

ΘΕΟΔΩΡΙΔΗΣ ΙΩΑΝΝΗΣ & ΥΙΟΣ Ο.Ε.



ΚΑΤΑΛΟΓΟΣ ΠΡΟΪΟΝΤΩΝ
Ρούχα εργασίας | Εργαλεία | Ανοξείδωτα

Η Εταιρία ΘΕΟΔΩΡΙΔΗΣ ΙΩΑΝΝΗΣ & ΥΙΟΣ ΟΕ εδρεύει στην Θεσσαλονίκη, και δραστηριοποιείται με επιτυχία στον τομέα των βιομηχανικών - ανοξείδωτων ειδών.
 Ιδρύθηκε το 1977 από τον ΘΕΟΔΩΡΙΔΗ ΙΩΑΝΝΗ και από τότε με συνεχή ανοδική πορεία, παρέχει υποστήριξη σε επαγγελματίες και ερασιτέχνες στις ανάγκες τους σε βίδες, εργαλεία και συναφή είδη.
 Η εταιρία είναι σε θέση να καλύπτει τις ανάγκες των πελατών της σε μεγάλη ποικιλία προϊόντων με αξιοπιστία και εμπιστοσύνη.

Τραπεζικοί λογαριασμοί

Eurobank:

Όψεως: 0026 0216 9502 0041 3792

IBAN: GR66 0260 2160 0009 5020 0413 792

Πειραιώς:

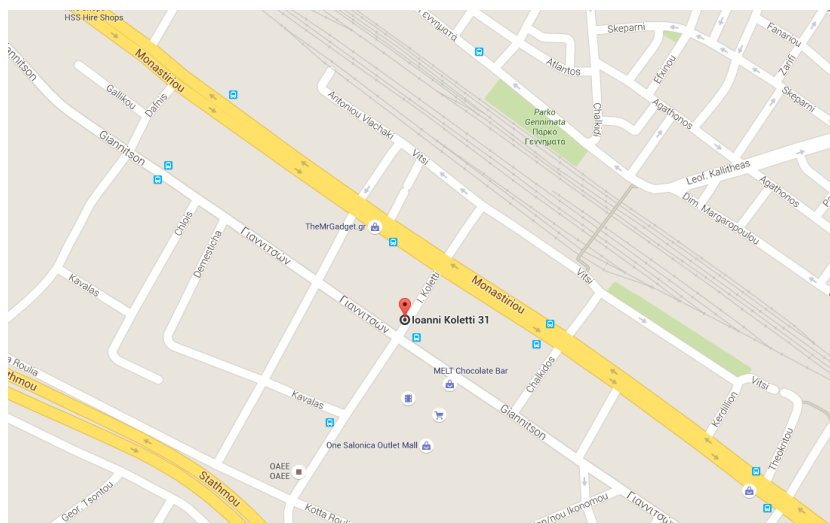
Όψεως: 5223-074887-080

IBAN: GR93 0172 2230 0052 2307 4887 080

Εθνική:

Όψεως: 236/440409-27

IBAN: GR65 0110 2360 0000 2364 4040 927





9. Προσφορές
Ρούχα εργασίας
 14. Παπούτσια
 16. Αξεσουάρ υπόδυσης
 17. Παντελόνια
 19. Μπουφάν αμάνικα
 20. Μπουφάν
 21. Φλις - Εσωτερικά
 22. Μάσκες - Γυαλιά
 23. Γυαλιά
 24. Μάσκες - Ωτασπίδες
 25. Επιγονατίδες
 26. Προστασία πτώσης
 27. Κράνη
 28. Γάντια
Εργαλεία
 29. Κασετίνες υλικών
 30. Εργαλειοθήκες
 31. Τσάντες εργαλείων
 32. Βαλίτσες
 33. Θήκες εργαλείων
 35. Μπαούλα
 36. Κολλητήρια
 38. Φλόγιστρα
 41. Οξυγονοκολλήσεις
 42. Ανταλλακτικά οξυγονοκολλήσεων
 44. Γκαζάκια - Αναπτήρες - Σχοινιά
 45. Φακοί Velamp
 46. Φακοί κεφαλής - Μπαταρίες
 47. Κατσαβίδια
 51. Μύτες κατσαβιδιών
 54. Ταφ
 55. Πένσες
 56. Πένσες ασφαλειών
 58. Μυτοσίμπιδα
 59. Μυτοσίμπιδα - Λαβίδες
 60. Κοφτάκια
 61. Πλαγιοκόφτες
 62. Εμπροσθοκόφτες - Απογυμνωτές
 63. Απογυμνωτές - Πρέσες καλωδίων
 64. Κλειδιά φίλτρου - Πένσες κολιέδων - Τσιμπίδες
 65. Γκαζοτανάλιες - Ψαλίδια - Ταπόνια - Γκριπ
 66. Γερμανικά κλειδιά - Γαντζόκλειδα
 67. Γερμανοπολύγωνα κλειδιά
 68. Πολύγωνα κλειδιά - Καρυδάκια πίπα - Σωληνωτά
 69. Κλειδιά με πείρους - Σετ κλειδιά
 70. Κλειδιά allen
 72. Κλειδιά allen - torx
 73. Κλειδιά Ribe Polydrive - πολύσφηνα
 74. Σετ καρυδάκια
 76. Σετ καρυδάκια - Σετ εργαλεία
 77. Σετ καρυδάκια
 78. Καστάνιες - Μανέλες
 79. Καρυδάκια
 83. Καρυδάκια αερόκλειδου
 85. Διαμαντοτρύπανα
 88. Ποτηροκορώνες
 89. Ανάπτορες
 90. Τρυπάνια αέρος
 93. Τρυπάνια hardox - Κεντραδόροι
 94. Τρυπάνια γυαλιού - ξύλου
 95. Σετ τρυπάνια
 96. Φρεζάκια
 97. Βύσματα ξύλου - Στηρίγματα σωλήνα
98. Τσέρκια - Βύσματα τοίχου
 99. Βύσματα τοίχου
 100. Βύσματα γυψοσανίδας
 101. Γάντζοι - Θηλιές - Κρίκοι - Στριφονόβιδες
 102. Μεταλλικά βύσματα - Χημικά αγκύρια
 103. Μεταλλικά βύσματα
 104. Στριφώνια - Μπετονόβιδες
 105. Τζαμοκόφτες - Βεντούζες - Καρφωτικά - Πιάτα
 106. Ταινίες συσκευασίας - φιλμ
 107. Φαλτσέτες
 108. Ανταλλακτικές λεπίδες
 109. Ανταλλακτικές λεπίδες σέγας
 112. Ανταλλακτικές λεπίδες σπαθοσέγας
 112. Ψαλίδια
 113. Ψαλίδια λαμαρίνας
 114. Πριόνια χειρός
 115. Πριονοκορδέλες
 116. Διαμαντόδισκοι
 117. Δίσκοι κοπής μετάλλων
 118. Κοπτικά
 119. Κοπτικά - Ποτηροτρύπανα
 120. Κώνικες φρέζες - Κεντραδόροι κοπτικών
 121. Βελόνια - Καλέμια - Κοπίδια SDS
 122. Μαχαίρια τόννου
 123. Κονδύλια
 124. Βοηθητικά εργαλεία
 125. Λειαντικά δραπάνου
 126. Λειαντικά τροχού
 127. Αλοιφές κοπτικών - Σπρέι
 128. Σπρέι
 129. Σπρέι - Γράσσα
 130. Γράσσα - Κόλλες
 131. Κόλλες - Καθαριστικά
 132. Σπρέι - Αλοιφές γυαλισματος
 133. Σπρέι
 137. Μετροταινίες
 138. Ρίγες - Οδόμετρα - Γωνίες σιδηρουργού
 139. Παχύμετρα - Μικρόμετρα
 140. Φίλλερ - Σπειρόμετρα - Μοιρογνωμόνια - Κουμπάσα - Διαβήτες
 141. Εξολκείς
 147. Κρουστικά κατσαβίδια
 148. Περτσινάδοροι - Περτσίνια
 149. Ζουμπάδες
 150. Χτυπητά γράμματα - αριθμοί - Στένσιλ
 151. Φλαντοκόφτες - Σγρόπιες
 152. Σετ κολαούζα
 154. Κολαούζα
 156. Φιλιέρες
 158. Μανέλες κολαούζων - φιλιέρας
 159. Ελατήρια επιδιόρθωσης πάσων
 160. Κιτ επιδιόρθωσης πάσων - Κώνοι - Φωλιές
 161. Τσοκ
 162. Δυναμόκλειδα
 165. Σφυγκτήρες μαραγκών
 167. Μόρσες - Σαπόρτ - Αμόνια
 168. Συρματόβουρτσες
 171. Λίμες
 172. Γυαλιά ηλεκτροκόλλησης
 173. Ανταλλακτικά ηλεκτροκόλλησης
 174. Ηλεκτροσυγκολλήσεις
176. Λουκέτα
 177. Λουκέτα - Κλειδαριές - Κύλινδροι
 178. Κύλινδροι - Κυπριά - Σούστες πόρτας
 179. Σφυριά - Βαριοπούλες - Ματσόλες
 180. Σκύλες - Κοπίδια - Βελόνια
 181. Φτυάρια - Μυστριά - Μακαράδες - Κουβάδες
 182. Πιστόλια σιλικόνης - αφρού - Μίξερ - Κουβάδες
 183. Τσεκούρια - Εργαλεία γυψοσανίδας
 184. Εργαλεία γυψοσανίδας - Σπάτουλες
 185. Σπάτουλες
 186. Γρασσαδοράκια
 187. Σφήνες
 188. Πόμολα
 189. Πόμολα - Λεβιέδες καστανίας
 190. Τάπες εξάγωνων περικόχλιων
 191. Βιδωτά κολάρα σφυγκτήρες
Ανοξείδωτα
 192. Εξάγωνες βίδες
 193. Ντίζες - περικόχλια
 194. Περικόχλια
 195. Ροδέλες
 196. Μηχανόβιδες
 197. Μηχανόβιδες - Κασονόβιδες
 198. Βύσματα
 199. Αλενόβιδες
 202. Νοβοπανόβιδες - Στριφώνια
 203. Λαμαρινόβιδες - Τρυπανόβιδες
 204. Ασφάλειες - Κοπίλιες - Σφήνες
 205. Ασφάλειες - Μποζόνια - Καβίλιες
 206. Περόνες - Πύροι - Κρίκοι
 207. Γάντζοι - Δέλτα - Κρίκοι - Περτσίνια
 208. Μεντεσέδες
 213. Καταβάτες
 217. Σύρτες
 218. Γωνίες
 219. Στηρίγματα τζαμιών
 220. Ναυτικά κλειδιά
 222. Συρματόσχοινα - Σφυγκτήρες - Ταλουρίτ
 223. Άκρα συρματόσχοινο
 224. Άκρα πρέσσας
 227. Εντατήρες συρματόσχοινων
 229. Γάντζοι αλυσίδας
 230. Στριφάρια
 231. Πυροσβεστικοί γάντζοι
 232. Κρεμάστρες
 233. Ράουλα - Τροχαλίες
 234. Χούφτες - Ωμέγα
 235. Μάπες
 236. Βιδοθηλιές - U-bolts
 237. Περσίδες
 238. Αεραγωγοί - Σύρμα - Σίτες - Πλέγματα
 239. Τάπες - Οπές - Βαλβίδες
 240. Εξαρτήματα σωλήνων
 241. Βάσεις κεραίας
 242. Σύνδεσμοι σωλήνων
 243. Σφυγκτήρες σωλήνων
 244. Βάσεις σωλήνων
 245. Εξαρτήματα υδραυλικών σωλήνων
 246. Κοτσανέλα
 247. Κοτσανέλα - Δέστρες - Γλύστρες
 248. Στριφάρια - Άγκυρες - Αλυσίδες

- Organizer Σ.
 U-bolts Σ.
 Αγκράφες Σ.
 Άγκυρες Σ.
 Αδιάβροχα Σ.
 Αεραγωγοί Σ.
 Άκρα πρέσσας Σ.
 Άκρα συρματόσχοινου Σ.
 Αλενόβιδες Σ.
 Αλκαλικές μπαταρίες Σ.
 Άλλεν Σ.
 Αλοιφές γυαλισματος Σ.
 Αλοιφές κοπτικών Σ.
 Αλυσίδες Σ.
 Αλφάδια Σ.
 Αμόνια Σ.
 Αναδέτες σύνδεσης Σ.
 Αναπτήρες BBQ Σ.
 Ανασχετήρες ασφαλείας Σ.
 Ανταλλακτικά πυρογράφου Σ.
 Ανταλλακτική μύτη χαβιά αερίου Σ.
 Αντάπτορες αερίου Σ.
 Αντάπτορες βιολογών Σ.
 Αντάπτορες ποτηροτρύπανων Σ.
 Απογυμνωτές καλωδίων Σ.
 Ασφάλειες άξονος Σ.
 Ασφάλειες εντατήρα Σ.
 Ασφάλειες μισοφέγγαρες Σ.
 Ασφάλειες πύρου Σ.
 Ασφάλειες τρύπας Σ.
 Ασφαλιστικά μπουλονιών Σ.
 Ατσαλόστοκοι Σ.
 Αυτοκόλλητες μεζούρες Σ.
 Βαλβίδες εξαέρωσης Σ.
 Βαλίτσες εργαλείων Σ.
 Βαριοπούλες Σ.
 Βάσεις κάθετες με βίδα Σ.
 Βάσεις κεραίας Σ.
 Βάσεις κούρμπα με πύρο και ελατήριο Σ.
 Βάσεις λοξές Σ.
 Βάσεις με βίδα Σ.
 Βάσεις με πύρο και ελατήριο Σ.
 Βάσεις σπαστές για ποτήρι Σ.
 Βάσεις σωλήνα σκάλας Σ.
 Βάσεις τροχού για φίμπερ Σ.
 Βελόνια Σ.
 Βενζινοκόλλες Σ.
 Βεντούζες λείανσης βαλβίδων Σ.
 Βεντούζες τζαμιών Σ.
 Βερμούδες Σ.
 Βίδες γυψοσανίδας Σ.
 Βίδες θηλιές Σ.
 Βίδες ντίζες Σ.
 Βιδοθηλιές Σ.
 Βιδωτά κολάρα σφυγκτήρες Σ.
 Βύσματα βαρέως τύπου Σ.
 Βύσματα γυψοσανίδας Σ.
 Βύσματα θερμοπρόσοψης Σ.
 Βύσματα με εξαγωγή άξονα Σ.
 Βύσματα ντίζας Σ.
 Βύσματα ξύλου Σ.
 Βύσματα τοίχου Σ.
 Βύσματα χτυπητά Σ.
 Γαλλικά κλειδιά Σ.
 Γαλότσες Σ.
 Γάντζοι "S" Σ.
 Γάντζοι αλυσίδας Σ.
 Γάντζοι βίδα Σ.
 Γάντζοι γυψοσανίδας Σ.
 Γάντζοι με πύρο Σ.
 Γάντζοι με στριφτάρι Σ.
 Γάντζοι πυροσβεστικοί Σ.
 Γαντζόκλειδα Σ.
 Γάντια Σ.
 Γάρτες καλωδίων Σ.
 Γερμανικά κλειδιά Σ.
 Γερμανοπολύγωνα Σ.
 Γέφυρες εσωτερικών εξολκίων Σ.
 Γέφυρες πάτων ρουλεμάν Σ.
 Γιλέκα Σ.
 Γκαζάκια υγραερίου Σ.
 Γκαζοτανάλιες Σ.
 Γκριπ Σ.
 Γκρόβερ Σ.
 Γλύστρες Σ.
 Γράσα Σ.
 Γρασσαδοράκια Σ.
 Γυαλιά ηλεκτροκόλλησης Σ.
 Γυαλιά προστασίας Σ.
 Γωνίες Σ.
 Γωνίες βίδα Σ.
 Γωνίες πλακέ Σ.
 Γωνίες ραφιών Σ.
 Γωνίες σιδηρουργού Σ.
 Γωνίες Στέλλα Σ.
 Γωνίες τραπεζοειδείς Σ.
 Γωνίες χυτές Σ.
 Δέλτα Σ.
 Δέστρες Σ.
 Διαβήτες Σ.
 Διαλυτικά νίτρου Σ.
 Διαμαντόδισκοι Σ.
 Διαμαντοκεφαλές Σ.
 Διαμαντολεπίδες σέγας Σ.
 Διαμαντολεπίδες σπαθοσέγας Σ.
 Διαμαντοτρύπανα Σ.
 Διαμπερείς σωλήνες Σ.
 Δίποδα σετ εξολκίων Σ.
 Δίσκοι κοπής Σ.
 Δίσκοι λείανσης Σ.
 Δοκιμαστικά κατσαβίδια Σ.
 Δυναμόκλειδα Σ.
 Ελαστικά σχοινιά Σ.
 Ελατήρια επιδιόρθωσης πάσων Σ.
 Ελικοειδή κολαούζα Σ.
 Εμπροσθοκόφτες Σ.
 Εντατήρες συρματόσχοινων Σ.
 Εξάγωνες βίδες Σ.
 Εξολκείς αδρανείας Σ.
 Εξολκείς ακρόμπαρων Σ.
 Εξολκείς βαλβίδων Σ.
 Εξολκείς δίποδοι - τρίποδοι Σ.
 Εξολκείς ελατηρίων Σ.
 Εξολκείς μπουζονιών Σ.
 Εξολκείς ρουλεμάν Σ.
 Εξωτερικά κουμπάσα Σ.
 Επιγονατίδες Σ.
 Εποξικές κόλλες Σ.
 Εργαλεία φελιζόλ Σ.
 Εργαλειοθήκες Σ.
 Εσωθερμικά Σ.
 Εύκαμπτα σπιδράλ Σ.
 Εύκαμπτες αρπάγες Σ.
 Ζεμπερέκια πόρτας Σ.
 Ζουμπάδες Σ.
 Ζουμπάδες ρομπότ Σ.
 Ζυγκιά Σ.
 Ζώνες Σ.
 Ζώνες ανάσχεσης πτώσης Σ.
 Ζώνη προστασίας μέσης Σ.
 Ηλεκτροκολλήσεις Σ.
 Θήκες εργαλείων Σ.
 Θήκες ζώνης Σ.
 Θήκες κινητών Σ.
 Θήκες ώμου Σ.
 Θηλιές γυψοσανίδας Σ.
 Θηλιές με βύσμα Σ.
 Ιμάντες ανύψωσης Σ.
 Ιμάντες πρόσδεσης Σ.
 Ιμάντες σύνδεσης Σ.
 Καβίλιες Σ.
 Καθαριστικά Σ.
 Καλάι Σ.
 Καλέμια Σ.
 Κάλτσες Σ.
 Καρβίδια Σ.
 Καρυδάκια Σ.
 Καρυδάκια Ταφ Σ.
 Καρφωτικά Σ.
 Κασετίνες υλικών Σ.
 Κασονόβιδες Σ.
 Καστάνιες Σ.
 Καστάνιες κολαούζων Σ.
 Καταβάτες Σ.
 Κατσαβίδια ίσια Σ.
 Κατσαβίδια Σ.
 Κατσαβίδια Phillips Σ.
 Κατσαβίδια για καρυδάκια Σ.
 Κατσαβίδια Z Σ.
 Κατσαβίδια προκοβγάλτες Σ.
 Κεντραδόροι κοπτικών Σ.
 Κεντραδόροι ποτηροτρύπανου Σ.
 Κεντραδόροι τόννου Σ.
 Κεριά κοπτικών Σ.
 Κιτ επιδιόρθωσης σπειρωμάτων Σ.

- Κλειδαριές Σ.
 Κλειδιά allen Σ.
 Κλειδιά Ribe Polydrive Σ.
 Κλειδιά torx Σ.
 Κλειδιά γερμανικά Σ.
 Κλειδιά γερμανοπολύγωνα Σ.
 Κλειδιά γωνιακά Σ.
 Κλειδιά με πείρους Σ.
 Κλειδιά τσοκ Σ.
 Κλειδιά φίλτρου Σ.
 Κολαούζα Σ.
 Κολαούζα αντίστροφα Σ.
 Κόλλες Σ.
 Κολλητήρια Σ.
 Κονδύλια Σ.
 Κοπίδια Σ.
 Κοπίλιες Σ.
 Κοπτικά τρύπας μετάλλων Σ.
 Κορδόνια παπουτσιών Σ.
 Κοτσανέλα Σ.
 Κουβάδες Σ.
 Κοφτάκια Σ.
 Κόφτες καλωδίων Σ.
 Κόφτες παξιμαδιών Σ.
 Κόφτες σύρματος Σ.
 Κράνη ασφαλείας Σ.
 Κρεμαστράκια Σ.
 Κρεμάστρες Σ.
 Κρίκοι Σ.
 Κρουστικά κατσαβίδια Σ.
 Κύλινδροι Σ.
 Κυπριά Σ.
 Κώνικες φρέζες Σ.
 Κώνοι Σ.
 Λαβές οξυγονοκόλλησης Σ.
 Λαβές τουμπόβουρτσας Σ.
 Λαμαρινόβιδες Σ.
 Λάμες πλακέ Σ.
 Λάμες σιδηροπρίονου Σ.
 Λάμπες οξυγόνου - προπανίου Σ.
 Λεβιέδες ελαστικών Σ.
 Λεβιέδες κασάνιας Σ.
 Λειαντικά δραπάνου Σ.
 Λεπίδες σέγας Σ.
 Λεπίδες σπαθοσέγας Σ.
 Λεπίδες σπαστές - τραπεζοειδείς Σ.
 Λεπίδες τραπεζοειδείς Σ.
 Λίμες Σ.
 Λουκέτα Σ.
 Μαγνητικά καρυδάκια Σ.
 Μαγνητικά πιάτα Σ.
 Μαγνητικοί αντάπτορες Σ.
 Μαγνητιστές - απομαγνητιστές Σ.
 Μακαράδες Σ.
 Μάνδαλα Σ.
 Μανέλες Σ.
 Μανέλες κολαούζων ατσάλινες Σ.
 Μάνταλα πόρτας Σ.
 Μάπες Σ.
 Μαρκαδόροι ανεξίτηλοι Σ.
 Μάσκες ηλεκτροκόλλησης Σ.
 Μάσκες κυπελοειδείς Σ.
 Μάσκες προστασίας Σ.
 Ματσακόνια Σ.
 Ματσόλες Σ.
 Μαχαίρια τόννου Σ.
 Μεγεθυντικοί φακοί Σ.
 Μειωτήρες αερίου Σ.
 Μεντεσέδες Σ.
 Μεντεσέδες σωλήνων Σ.
 Μεταλλικά βύσματα Σ.
 Μετροταινίες Σ.
 Μηχανόβιδες Σ.
 Μικρόμετρα Σ.
 Μίξερ δομικών υλικών Σ.
 Μπεκ Σ.
 Μοιρογνωμόνια Σ.
 Μολυβδοκόλληση Σ.
 Μόρσες Σ.
 Μπανάνες μέσης Σ.
 Μπαούλα Σ.
 Μπαούλα Σ.
 Μπεκ κοπής Σ.
 Μπετονόβιδες Σ.
 Μποζόνια Σ.
 Μποτάκια ασφαλείας Σ.
 Μπουφάν Σ.
 Μπρουντζοκόλληση Σ.
 Μυστριά Σ.
 Μύτες Σ.
 Μυτοσίμπιδα Σ.
 Ναυτικά κλειδιά Σ.
 Νίπελ Σ.
 Νοβοπανόβιδες Σ.
 Ντίζες Σ.
 Νυστέρια Σ.
 Ξυλόβιδες Σ.
 Ξύστρες Σ.
 Οδηγοί για ποτηροκωρώνες Σ.
 Οδόμετρα Σ.
 Οξυγονοκολλήσεις Σ.
 Οπές κύτους Σ.
 Παγίδες φλόγας Σ.
 Παντελόνια εργασίας Σ.
 Παπούτσια Σ.
 Παπούτσια ασφαλείας Σ.
 Πάτοι παπουτσιών Σ.
 Πατόφτυρα Σ.
 Παχύμετρα Σ.
 Πένσες Σ.
 Πένσες ασφαλειών Σ.
 Πένσες κολιέδων Σ.
 Πένσες μολυβδοσφραγίδων Σ.
 Πεντάλ ανύψωσης Σ.
 Περικόχλια ανοξείδωτα Σ.
 Περόνες Σ.
 Περσίδες Σ.
 Περσιναδόροι Σ.
 Περτσίνια Σ.
 Περτσίνια μασίφ Σ.
 Περτσίνια με πάσο Σ.
 Πηρούνες εξολκέων Σ.
 Πιάτα για ρουλεμάν Σ.
 Πιατάκια μασίφ Σ.
 Πιστόλια αφρού πολυουρεθάνης Σ.
 Πιστόλια σιλικόνης Σ.
 Πλαγιόκοφτες Σ.
 Πλαστικά βύσματα Σ.
 Πλέγματα Σ.
 Πλεκτά σχοινιά Σ.
 Πόδια για εξολκείς Σ.
 Ποδιές εργαλείων Σ.
 Πολύγωνα Σ.
 Πόμολα Σ.
 Πόμολα από πολυαμίδιο Σ.
 Πόντες τόννου Σ.
 Ποτήρια σωλήνα Σ.
 Ποτηροκωρώνες Σ.
 Ποτηροτρύπανα Σ.
 Πρέσες ακροδεκτών Σ.
 Πρέσες ακροχτυωνίων Σ.
 Πρέσες γυψοσανίδων Σ.
 Πρέσες καλωδίων Σ.
 Πριόνια ξύλου Σ.
 Πριόνια γυψοσανίδας Σ.
 Πριονοκορδέλες Σ.
 Πριονόλαμες Σ.
 Προεκτάσεις γρασσαδόρου Σ.
 Προσέλες Σ.
 Πυρογράφοι Σ.
 Πύροι εντατήρα Σ.
 Πυροκόφτες Σ.
 Πυροσβεστικοί γάντζοι Σ.
 Ρακόρ Σ.
 Ράουλα Σ.
 Ράσπες Σ.
 Ρίγες Σ.
 Ροδάντζες Σ.
 Ροδέλες Σ.
 Ρυθμιστές αερίου Σ.
 Σακίδια εργαλείων Σ.
 Σαπόρτ Σ.
 Σαπουνέλαιο Σ.
 Σγρόπιες Σ.
 Σειρές κατσαβιδιών Σ.
 Σετ εργαλεία Σ.
 Σετ καρυδάκια Σ.
 Σημαδευτήρια Σ.
 Σιδηροπρίονα Σ.
 Σιλικόνη σε ράβδους Σ.
 Σίτες Σ.
 Σκαπανοτσέκουρα Σ.
 Σκουφάκια Σ.
 Σκύλες Σ.
 Σολντερίνη Σ.
 Σουβλιά Σ.
 Σούστες πόρτας Σ.
 Σπάτουλες Σ.
 Σπειρολίμες Σ.
 Σπειρόμετρα Σ.
 Σπρέι ακρυλικά RAL 400ml Σ.
 Σπρέι αντισκωριακά Σ.
 Σπρέι βαζελίνης Σ.
 Σπρέι γράσο Σ.
 Σπρέι ελέγχου διαρροής αερίου Σ.
 Σπρέι μάντων Σ.
 Σπρέι καλουπιών σιλικονούχο Σ.
 Σπρέι ξηρό τεφλόν Σ.
 Σπρέι σιλικόνης Σ.
 Σπρέι τσιμπίδας Σ.
 Σπρέι υγρό κοπής Σ.

Σταυροί Σ.
Στένσιλ Σ.
Στηρίγματα σωλήνα Σ.
Στηρίγματα τζαμιών Σ.
Στοκαδόροι Σ.
Στοπ πόρτας Σ.
Στοπ συρματόσχοινου Σ.
Στριφτάρια Σ.
Στριφώνια Σ.
Στρογγυλοσίμπια Σ.
Σύνδεσμοι αλυσίδας Σ.
Σύνδεσμοι T Σ.
Συνδετήρες κόμβου Σ.
Σύρμα μαλακό Σ.
Συρματόβουρτσες Σ.
Συρματόσχοινα Σ.
Σύρτες Σ.
Συστολές Σ.
Συστολές αέρος Σ.
Σφήνες Σ.
Σφηνοβγάλτες Σ.
Σφιγκτήρες κολάρα Σ.
Σφυγκτήρες μαραγκών Σ.
Σφυγκτήρες συρματόσχοινου Σ.
Σφυριά Σ.
Σχοινιά Σ.
Σωληνομαστοί Σ.
Σωληνωτά κλειδιά Σ.

Ταινίες συσκευασίας Σ.
Ταλουρίτ Σ.
Τάπες Σ.
Ταπόνια Σ.
Ταυ Σ.
Τζαμοκόφτες Σ.
Τηλεσκοπικοί βραχίονες Σ.
Τηλεσκοπικοί καθρέπτες Σ.
Τουμπόβουρτσες Σ.
Τραβηχτήρια σύρματος (καρκίνοι) Σ.
Τροχάλιες Σ.
Τρυπάνια Σ.
Τρυπανόβιδες Wafer γαλβανιζέ Σ.
Τρυπανόβιδες εξάγωνες γαλβανιζέ Σ.
Τρυπανόβιδες Σ.
Τρυπανοκολαούζα Σ.
Τρυπητήρια δέρματος Σ.
Τσάντες εργαλείων Σ.
Τσεκούρια Σ.
Τσέρκια Σ.
Τσιμπίδες ηλεκτροκόλλησης Σ.
Τσιμπίδες υδραυλικού Σ.
Τσοκ δραπάνου Σ.
Τσουβαλοδέτες Σ.
Υγρό τεφλόν Σ.
Υδραυλικά εξαρτήματα Σ.
Φακοί Σ.
Φαλτσέτες Σ.

Φιάλες αερίου - οξυγόνου Σ.
Φιλιέρες Σ.
Φίλλερ Σ.
Φίλμ χειρός Σ.
Φίμπερ εύκαμπτα Σ.
Φλαντοκόφτες Σ.
Φλις εργασίας Σ.
Φλόγιστρα Σ.
Φόρμες εργασίας Σ.
Φρεζάκια Σ.
Φτυάρια Σ.
Φυσίγγια χημικής αγκύρωσης Σ.
Φωλιές Σ.
Χαλκοκόλληση Σ.
Χαρτοταινίες Σ.
Χειρολαβές Σ.
Χούφτες Σ.
Χτυπητά βύσματα ανοξείδωτα Σ.
Χτυπητά βύσματα γαλβανιζέ Σ.
Χτυπητά γράμματα - αριθμοί Σ.
Ψαλίδια Σ.
Ψαλίδια καλωδίων Σ.
Ψαλίδια λαμαρίνας Σ.
Ψαλίδια τουμποράματος Σ.
Ωμέγα Σ.
Ωτασπίδες εργασίας Σ.

Τρυπανόβιδες με τραπεζοειδές κεφάλι

Χάλυβας C1022

↓ Μήκος ↓ 3,5mm 4,2mm 4,8mm

9,5mm		
11mm		
13mm		
16mm		
19mm		
22mm		
25mm		
32mm		
38mm		
44mm		
50mm		



*τα 1000 τεμάχια

-55%

TAIWAN

Λαμαρινόβιδες τραπεζοειδείς σταυρού

Χάλυβας C1022



↓ Μήκος ↓ 2,9mm 3,5mm 4,2mm 4,8mm 5,5mm 6,3mm

9,5mm					
13mm					
16mm					
19mm					
25mm					
32mm					
38mm					
50mm					
60mm					

*τα 1000 τεμάχια

-40%

TAIWAN

Τρυπανόβιδες φρεζάτες

Χάλυβας C1022



↓ Μήκος ↓ 3,5mm 4,2mm 4,8mm 5,5mm 6,3mm

9,5mm				
13mm				
16mm				
19mm				
25mm				
32mm				
38mm				
44mm				
50mm				
60mm				
63mm				
70mm				
75mm				
88mm				
100mm				

*τα 1000 τεμάχια

-40%

TAIWAN

Λαμαρινόβιδες φρεζάτες σταυρού

Χάλυβας C1022



↓ Μήκος ↓ 2,9mm 3,5mm 4,2mm 4,8mm 5,5mm 6,3mm

9,5mm					
13mm					
16mm					
19mm					
25mm					
32mm					
38mm					
50mm					
60mm					

*τα 1000 τεμάχια

-40%

TAIWAN

Τρυπανόβιδες γυψοσανίδας μαύρες

Διαστάσεις

3,5X35

3,5X45

*τα 1000 τεμάχια

-55%



TAIWAN

Βίδες γυψοσανίδας μαύρες

Διαστάσεις

3,5X45

*τα 1000 τεμάχια

-55%



TAIWAN

Αλφάδια BIG X



Μήκος

80cm

-50%



Αλφάδια BIG X3



Μήκος

100cm

120cm

150cm

180cm

200cm

-50%



Αλφάδια AZ



Μήκος

100cm

120cm

150cm

180cm

200cm

-50%



Αλφάδια AZM



Μήκος

100cm

120cm

150cm

180cm

200cm

-50%



Με 3 μαγνήτες

Ιμάντες ανύψωσης φορτίων 50X3,8mm



Μήκος

3m

3,5m

4m

4,5m

5m

6m

7m

8m

9m

10m

-50%

Φορτίο: ≤800 κιλά

TAIWAN

Ιμάντες ανύψωσης φορτίων 50X7,6mm



Μήκος

2m

2,5

3m

3,5m

4,5m

7m

8m

9m

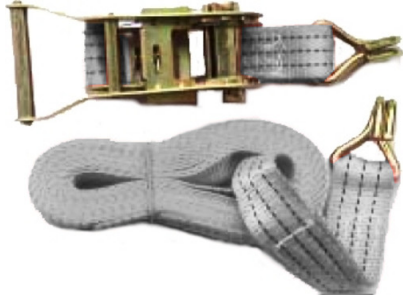
10m

-50%

Φορτίο: ≤2 τόνοι

TAIWAN

Ιμάντες πρόσδεσης φορτίων



Κωδικός 386300 **Διαστάσεις** 38mmX6 μέτρα **Φορτίο** 3 τόνοι
-50%

TAIWAN

Ιμάντες πρόσδεσης φορτίων



με μονό γάντζο

Κωδικός 509500 **Διαστάσεις** 50mmX9 μέτρα **Φορτίο** 5 τόνοι
-50%

TAIWAN

Ιμάντες πρόσδεσης φορτίων



με διπλό γάντζο

Κωδικός 509501 **Διαστάσεις** 50mmX9 μέτρα **Φορτίο** 5 τόνοι
-50%

TAIWAN

Πλαγιοκόφτες καλωδίων



ART-357

Κωδικός 357IS180 **Μήκος** 180mm
357IS200 200mm
-50%



Κυρτά μυτοτσιμπίδα



ART-281

Κωδικός 281IS160 **Μήκος** 160mm
281IS200 200mm
-50%



Κυρτά μυτοτσιμπίδα στρογγυλεπίπεδα



ART-283

Κωδικός 283IS160 **Μήκος** 160mm
-50%



Γαλλικά κλειδιά



ART-516

Μήκος 150mm
200mm
-50%



Ψαλίδια λαμαρίνας

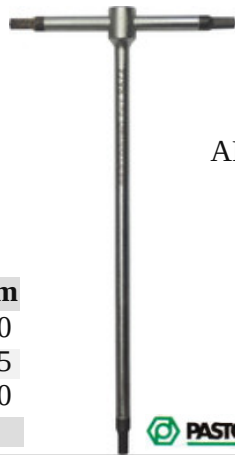


Κωδικός
-50%

KINAZ



Άλλεν Ταφ



ART-86

Κωδικός mm

88602000	2,0
88604500	4,5
88607000	7,0

-50%



Άλλεν Ταφ σπαστά



ART-86C3

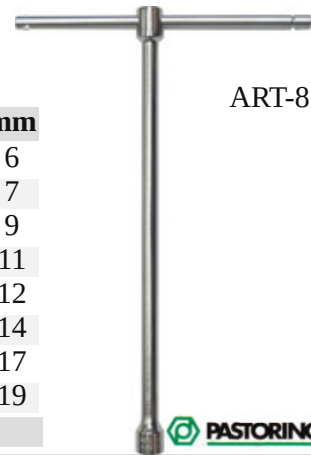
Κωδικός mm

886C003	3
886C004	4
886C005	5
886C008	8

-50%



Καρυδάκια Ταφ



ART-85

Κωδικός mm

88506000	6
88507000	7
88509000	9
88511000	11
88512000	12
88514000	14
88517000	17
88519000	19

-50%



Καρυδάκια Ταφ σπαστά



ART-84

Κωδικός mm

88506000	6
88406000	6
88408000	8
88409000	9
88411000	11
88413000	13
88414000	14
88415000	15
88419000	19

-50%



Καρυδάκια εξάγωνα 1/2"



ART-30

Κωδικός mm

83012011	11
83012020	20
83012021	21
83012023	23
83012025	25
83012026	26
83012028	28
83012030	30
83012032	32

-50%



Γυαλιά προστασίας



Κωδικός

G34

-55%



Αθλητικά παπούτσια

ΠΡΟΣΦΟΡΑ!



HIKING

Κωδικός Μέγεθος

42681	41
42682	42
42701	41

Kapriol

Αθλητικά παπούτσια

ΠΡΟΣΦΟΡΑ!



RUNNING

Κωδικός Μέγεθος

41551	41
-------	----

Kapriol

Αθλητικά παπούτσια

ΠΡΟΣΦΟΡΑ!



DENVER

Κωδικός Μέγεθος

41511	41
41512	42
41515	45

Kapriol

Παπούτσια ασφαλείας S1P

ΠΡΟΣΦΟΡΑ!



ARROW

Κωδικός Μέγεθος

42921	41
42924	44
42925	45
42926	46

Kapriol



Παπούτσια ασφαλείας S3 ΠΡΟΣΦΟΡΑ!



THUNDER LOW

Κωδικός Μέγεθος

42811	41
42812	42
42814	44
42815	45

Kapriol

Παπούτσια ασφαλείας S3 ΠΡΟΣΦΟΡΑ!



STREET LOW

Κωδικός Μέγεθος

41802	42
41804	44
41805	45

Kapriol

Παπούτσια ασφαλείας S1P ΠΡΟΣΦΟΡΑ!



NEW ORLEANS LOW

Κωδικός Μέγεθος

41381	41
41386	46

Kapriol

Μποτάκια ασφαλείας S3 ΠΡΟΣΦΟΡΑ!



JACK HIGH

Κωδικός Μέγεθος

42966	46
-------	----

Kapriol

Μποτάκια ασφαλείας S3 ΠΡΟΣΦΟΡΑ!



HIGHLANDER

Κωδικός Μέγεθος

41570	40
-------	----

Kapriol

Παντελόνι + μπουφάν εργασίας ΠΡΟΣΦΟΡΑ!

ACTIVE - TAKLA



Κωδικός Μέγεθος

32048	L
32049	XL
32050	XXL

Kapriol



Αθλητικά παπούτσια μαύρα



NEW RUNNING

Κωδικός	Μέγεθος
43211	41
43212	42
43213	43
43214	44
43215	45
43216	46

Kapriol®

Αθλητικά παπούτσια μπλε



NEW RUNNING

Κωδικός	Μέγεθος
43221	41
43222	42
43223	43
43224	44
43225	45
43226	46

Kapriol®

Αθλητικά παπούτσια γκρι



NEW RUNNING

Κωδικός	Μέγεθος
43201	41
43202	42
43203	43
43204	44
43205	45
43206	46
43207	47

Kapriol®

Αθλητικά παπούτσια γκρι **NEO!**



HIKING

Κωδικός	Μέγεθος
43240	41
43241	42
43242	43
43243	44
43244	45
43245	46

Kapriol®

Αθλητικά παπούτσια ασφαλείας S1P μπλε



DERBY BLUE

Κωδικός	Μέγεθος
41980	40
41981	41
41982	42
41983	43
41984	44
41985	45
41986	46
41987	47

Kapriol®

Αθλητικά παπούτσια ασφαλείας S1P μαύρα



SILVER S1P

Κωδικός	Μέγεθος
42500	40
42501	41
42502	42
42503	43
42504	44
42505	45
42506	46
42507	47

Kapriol®

Παπούτσια ασφαλείας S3 κόκκινο-μαύρο



DAKOTA LOW

Κωδικός	Μέγεθος
41860	40
41861	41
41862	42
41863	43
41864	44
41865	45
41866	46

Kapriol®

Μποτάκια ασφαλείας S3 καφέ



PATROL

Κωδικός	Μέγεθος
43041	41
43042	42
43043	43
43044	44
43045	45
43046	46

Kapriol®

Παπούτσια ασφαλείας S1P καφέ



SIOUX LOW

Κωδικός Μέγεθος

41031	41
41032	42
41033	43
41034	44
41035	45
41036	46

Kapriol

Μποτάκια ασφαλείας S1P καφέ



SIOUX HIGH

Κωδικός Μέγεθος

41041	41
41042	42
41043	43
41044	44
41045	45
41046	46
41047	47

Kapriol

Μποτάκια ασφαλείας S3 καφέ



MONTREAL

Κωδικός Μέγεθος

41250	40
41251	41
41252	42
41253	43
41254	44
41255	45
41256	46

Kapriol

Μποτάκια ασφαλείας S3 μαύρα



SPENCER

Κωδικός Μέγεθος

41970	40
41971	41
41972	42
41973	43
41974	44
41975	45
41976	46
41977	47

Kapriol

Μποτάκια ασφαλείας S3 μαύρα-γκρι



DAKOTA HIGH

Κωδικός Μέγεθος

41890	40
41891	41
41892	42
41893	43
41894	44
41895	45
41896	46

Kapriol

Μποτάκια ασφαλείας S3 μαύρα



THUNDER HIGH

Κωδικός Μέγεθος

42820	40
42821	41
42822	42
42823	43
42824	44
42825	45

Kapriol

Μποτάκια ασφαλείας S3 καφέ **NEO!**



MONVISO

Κωδικός Μέγεθος

43231	41
43232	42
43233	43
43234	44
43235	45
43236	46

Kapriol

Γαλότσες γονάτου χωρίς προστασία

EN 347-1



HUNTER

Κωδικός Μέγεθος

42020	40
42021	41
42022	42
42023	43
42024	44
42025	45
42026	46

Kapriol



Πάτοι παπουτσιών

Gel μόνο στην φτέρνα
EVA GEL



Κωδικός	Μέγεθος
42125	39-40
42126	41-42
42127	43-44
42128	45-47

Kapriol

Πάτοι παπουτσιών GEL

GEL



Κωδικός	Μέγεθος
42113	39-41
42113	42-44
42113	45-47

Kapriol

Αντικραδασμικές κάλτσες



CONFORT

Κωδικός	Μέγεθος
31355	39-41
31356	42-44
31357	45-47

Kapriol

Κορδόνια παπουτσιών



Κωδικός
42105

Kapriol

Δερμάτινη ζώνη



Κωδικός
25013

Kapriol

Πολυεστερική ζώνη μαύρη

K-BELT



Κωδικός
25037

Kapriol

Βερμούδα εργασίας



KAVIR

Κωδικός	Μέγεθος
31590	M
31591	L
31592	XL
31593	XXL

Kapriol

Παντελόνι εργασίας μπλε



TENERE

Κωδικός Μέγεθος

28530	S
28531	M
31592	L
31593	XL
31594	XXL
31595	XXXL

Kapriol

Παντελόνι εργασίας γκρι



TENERE

Κωδικός Μέγεθος

31119	S
31120	M
31121	L
31122	XL
31123	XXL
31124	XXXL

Kapriol

Παντελόνι εργασίας μπεζ



TENERE

Κωδικός Μέγεθος

28329	S
28330	M
28331	L
28332	XL
28333	XXL

Kapriol

Παντελόνι εργασίας μαύρο



VITTORIA

Κωδικός Μέγεθος

31580	M
31581	L
31582	XL
31583	XXL
31583	XXXL

Kapriol

Παντελόνι εργασίας μπεζ



NIGER

Κωδικός Μέγεθος

31049	S
31050	M
31051	L
31052	XL
31053	XXL

Kapriol

Παντελόνι εργασίας γκρι-μαύρο



NIGER

Κωδικός Μέγεθος

31055	S
31056	M
31057	L
31058	XL
31059	XXL
31060	XXXL

Kapriol

Παντελόνι εργασίας καφέ



NAMIB

Κωδικός Μέγεθος

28811	M
28812	L
28813	XL
28814	XXL
28815	XXXL

Kapriol

Παντελόνι εργασίας γκρι-μαύρο



SMART

Κωδικός Μέγεθος

31916	M
31917	L
31918	XL
31919	XXL
31920	XXXL

Kapriol



Παντελόνια εργασίας μπεζ-μπλε

Ελαστικό



**TENERE
PRO**

Κωδικός Μέγεθος

32382	M
32383	L
32384	XL
32385	XXL

Kapriol

Παντελόνια εργασίας γκρι-μαύρο

Ελαστικό



**TENERE
PRO**

Κωδικός Μέγεθος

32376	M
32377	L
32378	XL
32379	XXL

Kapriol

Παντελόνια εργασίας μπλε **NEO!**

Ελαστικό



**TENERE
PRO**

Κωδικός Μέγεθος

32394	M
32395	L
32396	XL
32397	XXL

Kapriol

Παντελόνια εργασίας γκρι-μαύρο



EXPERT

Κωδικός Μέγεθος

31811	L
31812	XL
31813	XXL

Kapriol

Παντελόνια εργασίας γκρι-μαύρο

Καλοκαιρινό, ελαστικό



EXPERT PRO

Κωδικός Μέγεθος

31910	M
31911	L
31912	XL
31913	XXL

Kapriol

Φόρμα εργασίας



BASIC

Κωδικός Μέγεθος

80078	L
80079	XL
80080	XXL

Kapriol

Φόρμα εργασίας



TENERE

Κωδικός Μέγεθος

28319	S
28320	M
28321	L
28322	XL
28323	XXL
28324	XXXL

Kapriol

Φόρμα εργασίας οικονομική



ESSENTIAL

Κωδικός Μέγεθος

31935	M
31936	L
31937	XL
31938	XXL

Kapriol

Μπουφάν αμάνικο μπλε

PYTHON



Κωδικός Μέγεθος

31430	M
31431	L
31432	XL
31433	XXL

Kapriol

Μπουφάν αμάνικο μαύρο

TECH



Κωδικός Μέγεθος

28886	M
28887	L
28888	XL
28889	XXL

Kapriol

Μπουφάν αμάνικο μπεζ

KAVIR



Κωδικός Μέγεθος

31500	M
31501	L
31502	XL
31503	XXL

Kapriol

Μπουφάν αμάνικο μαύρο

TEMPEST



Κωδικός Μέγεθος

28670	M
28671	L
28672	XL
28673	XXL
28674	XXXL

Kapriol

Μπουφάν αμάνικο μαύρο

BRENTA



Κωδικός Μέγεθος

31221	L
31222	XL
31223	XXL
31224	XXXL

Kapriol

Γιλέκο εργαλειοφόρος αμάνικο μαύρο

Με διπλή σειρά τσέπες

SMART



Κωδικός Μέγεθος

31715	M
31716	L
31717	XL
31718	XXL

Kapriol

Μπουφάν αμάνικο γκρι

SMART



Κωδικός Μέγεθος

32070	M
32071	L
32072	XL
32073	XXL
32074	XXXL

Kapriol

Μπουφάν αμάνικο πράσινο

Περιορισμένη διαθεσιμότητα

NEVADA



Κωδικός Μέγεθος

31662	XL
31663	XXL

Kapriol



Μπουφάν εργασίας γκρι



FELPA

Κωδικός Μέγεθος

28355	M
28356	L
28357	XL
28358	XXL

Kapriol

Μπουφάν εργασίας μπλε



FELPA

Κωδικός Μέγεθος

28350	M
28351	L
28352	XL
28353	XXL

Kapriol

Μπουφάν εργασίας



DRAGON

Κωδικός Μέγεθος

28806	L
28807	XL
28808	XXL
28809	XXXL

Kapriol

Μπουφάν εργασίας



TECH

Κωδικός Μέγεθος

31820	M
31821	L
31822	XL
31823	XXL

Kapriol

Μπουφάν ντούμπλε φας

Περιορισμένη διαθεσιμότητα



CONVERT

Κωδικός Μέγεθος

31677	XL
31678	XXL

Kapriol

Μπουφάν εργασίας



VITTORIA

Κωδικός Μέγεθος

31695	M
31696	L
31697	XL
31698	XXL

Kapriol

Μπουφάν εργασίας



SMART

Κωδικός Μέγεθος

32261	M
32261	L
32261	XL
32261	XXL
32262	XXXL

Kapriol

Σετ αδιάβροχα παντελόνι - σακάκι

Διαθέσιμα σε κίτρινο και πράσινο χρώμα



RAIN

Κωδικός Μέγεθος

28180	XL
28181	XXL
28182	XL
28183	XXL

Kapriol

Φλις εργασίας πολυεστερικό μαύρο



WOLF

Κωδικός Μέγεθος

28381	M
28382	L
28383	XL
28384	XXL
28385	XXXL

Kapriol

Φλις εργασίας πολυεστερικό ανθρακί



WOLF

Κωδικός Μέγεθος

32300	M
32301	L
32302	XL
32303	XXL
32304	XXXL

Kapriol

Φλις εργασίας καφέ



BEAR

Κωδικός Μέγεθος

31015	M
31016	L
31017	XL
31018	XXL
31019	XXXL

Kapriol

Σκουφάκι πλεκτό



FROZEN

Κωδικός

31308

Kapriol

Εσωθερμικό μπλουζάκι



TERMICA

Κωδικός Μέγεθος

28790	M
28791	L
28792	XL
28793	XXL

Kapriol

Εσωθερμικό παντελόνι



TERMICI

Κωδικός Μέγεθος

28785	M
28786	L
28787	XL
28788	XXL

Kapriol



Μάσκα προστασίας γκρι



RACING

Κωδικός
28173

Kapriol®

Μάσκα προστασίας πορτοκαλί



RACING

Κωδικός
28174

Kapriol®

Μάσκα προστασίας



FULL
PROTECTION

Κωδικός
28177

Kapriol®

Γυαλιά προστασίας



COMBI

Κωδικός
28160

Kapriol®

Γυαλιά προστασίας γκρι



FULL
INTEGRAL

Κωδικός
28179

Kapriol®

Γυαλιά προστασίας πορτοκαλί



FULL
INTEGRAL

Κωδικός
28178

Kapriol®

Γυαλιά προστασίας με μεταλλικό σκελετό



Κωδικός
G42



Γυαλιά προστασίας



Κωδικός
G14

Γυαλιά προστασίας **NEO!**

Κωδικός
G20



Γυαλιά προστασίας



Κωδικός
G41



Γυαλιά προστασίας



Κωδικός
G24



Γυαλιά προστασίας



Κωδικός
G17



Γυαλιά προστασίας



Κωδικός
G18



Γυαλιά προστασίας



Κωδικός
G25





Μάσκες κυπελοειδείς 3 τεμάχια

FFP1



Κωδικός
28121

Kapriol

Μάσκες κυπελοειδείς 3 τεμάχια

FFP3
Με φίλτρο
ενεργού άνθρακα



Κωδικός
28123

Kapriol

Ωτασπίδες εργασίας 21dB

SILVER 21



Κωδικός
28101

Kapriol

Ωτασπίδες εργασίας 27dB

SILVER 27



Κωδικός
28103

Kapriol

Ωτασπίδες εργασίας 24dB

SILVER 24



Κωδικός
28102

Kapriol

Ωτασπίδες εργασίας 29dB

TEKNO
COMPACT



Κωδικός
31252

Kapriol

Ωτασπίδες ζεύγος

CORD



Κωδικός
28113

Kapriol

Ένθετες επιγονατίδες



Κωδικός
25257

Kapriol

Επιγονατίδες



Κωδικός
KT 100TB

PLANO

Επιγονατίδες



Κωδικός
KT 300TB

PLANO

Επιγονατίδες



Κωδικός
KT 500TB

PLANO

Επιγονατίδες από PVC & σιλικόνη



Κωδικός
25251

Kapriol

Ζώνη προστασίας μέσης



Κωδικός Μέγεθος
SB100 M
XXL

PLANO



Σύνδεσμος ασφαλείας 20kN



Κωδικός
27990

Kapriol

Σύνδεσμος ασφαλείας 25kN



Κωδικός
27989

Kapriol

Σύνδεσμος ασφαλείας 50kN



Κωδικός
27991

Kapriol

Ζώνη ανάσχεσης πτώσης



BASIC DUO

Κωδικός
27955

Kapriol

Ζώνη ανάσχεσης πτώσης



GAMMA 2

Κωδικός
27973

Kapriol

Ζώνη θέσης



Κωδικός
27977

Kapriol

Ιμάντας σύνδεσης 65 εκατοστών



Κωδικός
27994

Kapriol

Ανασχετήρας ασφαλείας



Κωδικός
27978

Kapriol

Διπλός αναδέτης σύνδεσης
Με απορρόφηση έντασης



Κωδικός
27958

Kapriol

Κράνος ασφαλείας



Κωδικός
27999

Kapriol

Προσωπίδα κράνου



Κωδικός
28005

Kapriol

Κράνος εργοταξίου κόκκινο



Κωδικός
28500

Kapriol

Κράνος εργοταξίου κίτρινο



Κωδικός
28501

Kapriol



Γάντια νιτριλίου



THIN TOUCH

Κωδικός Μέγεθος

28054	8
28055	9
28056	10
28043	11

Kapriol

Γάντια νιτριλίου



DOTS

Κωδικός Μέγεθος

28032	9
28032	10

Kapriol

Γάντια νιτριλίου

Ανθεκτικά



BLADE

Κωδικός Μέγεθος

28071	9
28071	10

Kapriol

Γάντια νεοπρενίου



NEOPRENE

Κωδικός Μέγεθος

28150	10
-------	----

Kapriol

Γάντια οδήγησης



DRIVER

Κωδικός Μέγεθος

28144	10
28039	11

Kapriol

Γάντια μηχανικού



IMPACT

Κωδικός Μέγεθος

28050	9
28051	10
28052	11

Kapriol

Γάντια εγκαταστάτη



INSTALLER

Κωδικός Μέγεθος

28040	10
28041	11

Kapriol

Κασετίνα υλικών 4-9 θέσεων 11"



Κωδικός

3630

Διαστάσεις

27,5X18X7cm



Σετ 4 κασετίνες υλικών 11"



Κωδικός

967

Διαστάσεις

28X25X33cm



Εργαλειοφόρος organizer



Κωδικός

1364

Διαστάσεις

33X23X34cm



Εργαλειοφόρος στιβαζόμενος



Κωδικός

SYSTEM1

Διαστάσεις

46X33X35cm



Organizer στιβαζόμενο



Κωδικός

ORGANIZER1

Διαστάσεις

46X33X14cm





Εργαλειοθήκη 15"



Κωδικός

351

Διαστάσεις

39X21X19cm



Εργαλειοθήκη 23"



Κωδικός

538

Διαστάσεις

58X34X31cm



Εργαλειοθήκη 26"



Κωδικός

682

Διαστάσεις

66X27X29cm



Εργαλειοθήκη ηλεκτρικών εργαλείων 15"



Κωδικός

999

Διαστάσεις

38X14,5X35cm



Τσάντα εργαλείων

με σκληρό πάτο



Κωδικός

513000

Διαστάσεις

31X24X19cm



Τσάντα εργαλείων

με σκληρό πάτο



Κωδικός

513002

Διαστάσεις

41X24X26cm



Τσάντα εργαλείων



Κωδικός

513012

Διαστάσεις

42X23X27cm



Σακίδιο πλάτης



Κωδικός

542TB

Διαστάσεις

43X35X16cm



Σακίδιο εργαλείων τρόλεϋ



Κωδικός

513021

Διαστάσεις

45X30X45cm



Βαλίτσα εργαλείων



Κωδικός

559TB



Βαλίτσα εργαλείων



Κωδικός

513008

Διαστάσεις

48X29X32cm



Σκληρή Βαλίτσα 21"



Κωδικός

400

Διαστάσεις

53X16X42cm



Σκληρή Βαλίτσα 21"



Κωδικός

600

Διαστάσεις

53X20X42cm



Βαλίτσα αδιάβροχη IP67 21"



Κωδικός

PC800

Διαστάσεις

52,5X22X40cm





Γιλέκο εργαλειοφόρος



Κωδικός
513010



Ποδιά εργαλείων μονή

Με 2 μάντες προστασίας πτώσης εργαλείων



Κωδικός
52205



Θήκη ώμου



Κωδικός
556TB



Ποδιά εργαλείων μονή

Με ζώνη



Κωδικός
546TB



Ποδιά εργαλείων μονή

Με θέση για σφυρί



Κωδικός
533TB



Θήκη ζώνης για σφυριά



Κωδικός
526TB



Θήκη ζώνης για σφυριά



Κωδικός
25016

Kapriol

Πολυεστερική ζώνη



Κωδικός
530TB



Πλάγια θήκη ζώνης



Κωδικός
522TB



Θήκη ζώνης για ηλεκτρικά εργαλεία



Κωδικός
531TB



Θήκη για μικρά κινητά



Κωδικός
549TB



Μπανάνα μέσης



Κωδικός
25032

Kapriol

Μπανάνα μέσης



Κωδικός
25042

Kapriol



Εργαλειοθήκη μπαούλο 32"



Κωδικός
DISCOVER
Διαστάσεις
81x42x38cm



Μπαούλο 31"



Κωδικός
HDP80
Διαστάσεις
80X50X48cm



Μπαούλο 39"



Κωδικός
HDP100R
Διαστάσεις
100X50X48cm



Σολντερίνη



Κωδικός Βάρος

415010	50gr
85550	100gr



Καλά



Κωδικός	Τύπος
30-400010-0	1mm 100gr 60/40
8545001100	1mm 100gr 70/30
30-400025-0	1mm 250gr 60/40
30-391025-0	1mm 250gr 70/30
854501250	1mm 250gr ???
30-400025-0	1,5mm 250gr 60/40
30-402025-0	2mm 250gr 60/40
854522250	2mm 250gr ???



Κολλητήρι μπαταρίας

Λειτουργεί με μπαταρίες AA (δεν περιλαμβάνονται)



Κωδικός
1620



Κολλητήρια 230V



Κωδικός Ισχύς

370003	30W
370006	60W
370010	100W



Κολλητήρια 230V

Περιέχει 2 μύτες



Κωδικός Ισχύς

170040	30W
170060	40W
170100	100W



Κολλητήρι πιστόλι 200W

Περιέχει 3 μύτες



Κωδικός
1740 PRO



Πυρογράφος - κολλητήρι

7 διαφορετικές μύτες
240V 20-40W
Βάση στήριξης



Κωδικός
1500 KIT



Εργαλείο φελιζόλ 9W

Κόβει - Σκαλίζει



Κωδικός
1650





Κολλητήρια με χαβιά



Κωδικός Ισχύς
3030N 120W
3040N 250W



Κολλητήρια με χαβιά



Κωδικός Ισχύς
30-376040-0 400W
30-376050-0 500W



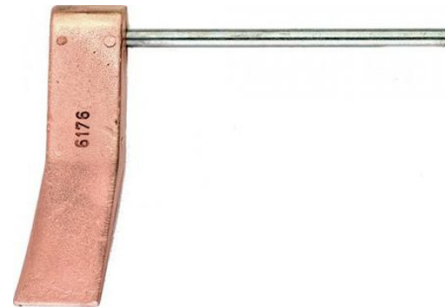
Κολλητήρι αερίου με χαβιά



Κωδικός
600000



Ανταλλακτική μύτη χαβιά αερίου



Κωδικός
6176200



Εργαλείο φελιζόλ 150W

*συνοδεύεται με ανταλλακτική μύτη



Κωδικός
1810



Ανταλλακτικές μύτες πυρογράφου

6 μύτες



Κωδικός
1510



Ανταλλακτικές στάμπες πυρογράφου

7 στάμπες



Κωδικός
1505



Ανταλλακτικές λεπίδες πυρογράφου

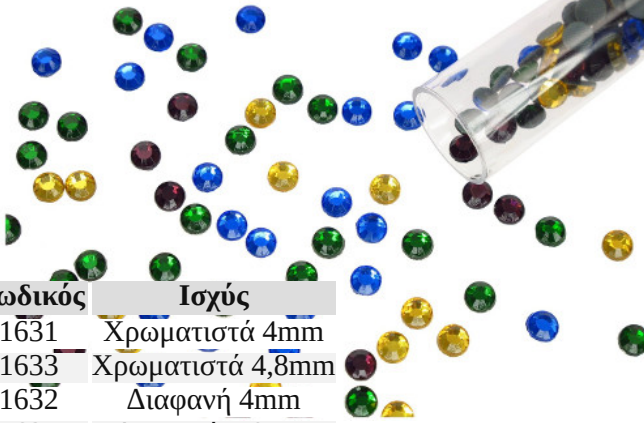
6 λεπίδες



Κωδικός
1515



Ανταλλακτικά στρας



Κωδικός	Ισχύς
1631	Χρωματιστά 4mm
1633	Χρωματιστά 4,8mm
1632	Διαφανή 4mm
1634	Διαφανή 4,8mm

KEMPER

Αντίσταση εργαλείου φελιζόλ

Μήκος: 1 μέτρο. Πάχος 0,23 χιλιοστά.

Κωδικός
1651

KEMPER

Φλόγιστρο στυλό

Λειτουργεί με αέριο αναπτήρων

Κωδικός
10500

KEMPER

Σετ 5 μύτες και προσαρμογέας

Για το φλόγιστρο στυλό 10500

Κωδικός
10503

KEMPER

Σετ 3 ακροφύσια

Για το φλόγιστρο στυλό 10500

Κωδικός
10521

KEMPER

Κολλητήρι αερίου 3 σε 1

Φλόγιστρο - Κολλητήρι - Πυρογράφος

Κωδικός
12100 KIT

KEMPER

Κολλητήρι αερίου φλόγιστρο

Κωδικός
12000 KIT

KEMPER

Σετ 5 εξαρτήματα

Για το φλόγιστρο βουτανίου 12000 KIT

Κωδικός
12101

KEMPER

**Μίνι φλόγιστρο βουτανίου**

Λειτουργεί με αέριο αναπτήρων. Στέκεται όρθιος

**Κωδικός**
1048D**Φλόγιστρο βουτανίου**

Λειτουργεί με αέριο αναπτήρων

**Κωδικός**
12500**Σετ εξαρτήματα**

Για το φλόγιστρο βουτανίου 12500

**Κωδικός**
12501**Φλόγιστρο ζαχαροπλαστικής**

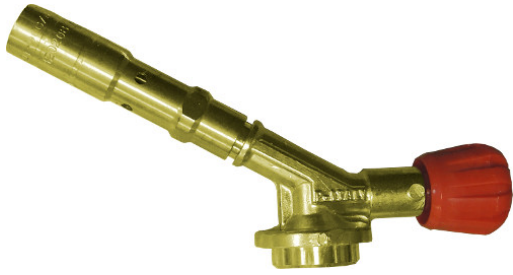
Διακόπτης ασφαλείας - Δυνατότητα συνεχούς λειτουργίας

**Κωδικός**
13000**Φλόγιστρα υγραερίου****Κωδικός**
KE2018 Απλό μπλε
KE2019 Πιεζοηλεκτρικό**Φλόγιστρο χειρός μακρύ με πάσο 7/16" NEO!**

Με πιεζοηλεκτρική ανάφλεξη και φιάλη αερίου. Για κάψιμο χόρτων σε δύσκολα σημεία, γρήγορο άναμμα τζακιού, bbq κλπ.

**Κωδικός**
1047GBPC**Φλόγιστρο με 3 ακροφύσια Ø14 Ø18 Ø22****Κωδικός**
601050**Φλόγιστρο με 3 ακροφύσια Ø20 Ø30 Ø45****Κωδικός**
1217 KIT

Φλόγιστρο προπανίου - βουτανίου



Κωδικός
572592

Φλόγιστρα προπανίου - βουτανίου
με πιεζοηλεκτρική ανάφλεξη

Κωδικός	Πάσο
1062	MAPP GAS
1062E	7/16"



Αντάπτορας από CGA600 σε 7/16"

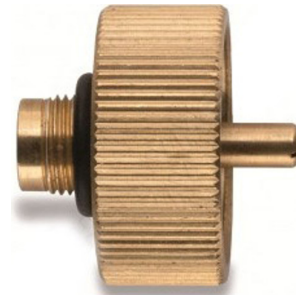
Για σύνδεση φλόγιστρων τύπου MAPP-PRO σε φιάλες αερίου με πάσο 7/16"



Κωδικός
490280



Αντάπτορας ΑΡΣ 7/16 ΘΗΛ CGA600



Κωδικός
583



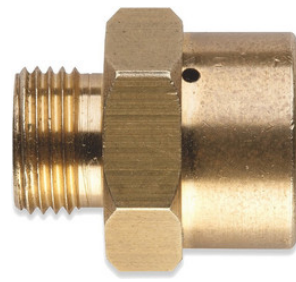
Αντάπτορας ΘΗΛ 7/16" ΑΡΣ CGA600



Κωδικός
584



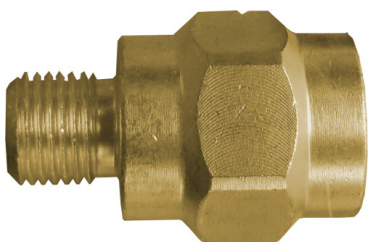
Αντάπτορας M10X1 σε M12X1



Κωδικός
588B



Αντάπτορας M12X1 σε M10X1



Κωδικός
589B



Φορητή οξυγονοκόλληση Set30

Με φιάλη οξυγόνου και φιάλη προπανίου - βουτανίου
 ≤2850°C



Κωδικός
117050



Φορητή οξυγονοκόλληση Set90

Με φιάλη οξυγόνου και φιάλη προπανίου MAXI GAS
 ≤3000°C



Κωδικός
115050



Φορητή οξυγονοκόλληση Set110

Με φιάλη οξυγόνου και φιάλη προπανίου MAPP GAS
 ≤3050°C



Κωδικός
131090.MP



Φορητή οξυγονοκόλληση Set200

Με φιάλη οξυγόνου και φιάλη προπανίου MAPP GAS
 ≤3100°C



Κωδικός
111010.MP



Λάμπα οξυγόνου - προπανίου

Για το Set90. Πάσο M12X1 δεξιόστροφο



Κωδικός
110000



Σετ μπεκ

- 1 x Adaptor
- 1 x 0.7mm Nozzle
- 1 x 0.8mm Nozzle
- 1 x 0.9mm Nozzle
- 1 x 1.2mm Nozzle



Κωδικός
110650



Φιάλη Οξυγόνου

Πάσο M12X1
 (δεξιόστροφο)



Κωδικός
480300



Φιάλη προπανίου-βουτανίου

330γρ



Κωδικός
483150



Φιάλη προπανίου-βουτανίου

SUPERGAS
 600ml



Κωδικός
575



Φιάλη προπανίου

350γρ MAXI GAS
 Πάσο 7/16"



Κωδικός
483200





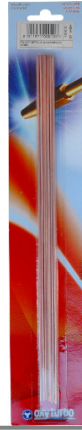
Μπρουντζοκόλληση σε ράβδους
10 τεμάχια



Κωδικός
101500



Χαλκοκόλληση σε ράβδους
10 τεμάχια



Κωδικός
101510



Μολυβδοκόλληση σε ράβδους
10 τεμάχια



Κωδικός
101590



Παγίδα φλόγας για σωλήνες οξυγόνου



Κωδικός
150210



Παγίδα φλόγας για σωλήνες αερίου



Κωδικός
150190



Μειωτήρας προπανίου με
μανόμετρο



Κωδικός
282500



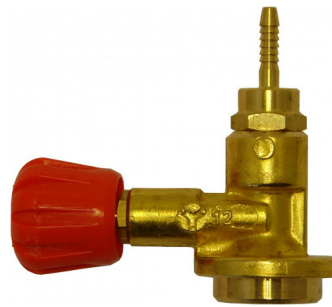
Ρυθμιστής οξυγόνου 7/16"



Κωδικός
260553



Ρυθμιστής αερίου για το Set90



Κωδικός
201500



Ρυθμιστής οξυγόνου M12X1
δεξιόστροφος



Κωδικός
220500



Μειωτήρας οξυγόνου με
μανόμετρα



Κωδικός
260550



Μειωτήρας ασετυλίνης με
μανόμετρα



Κωδικός
261550

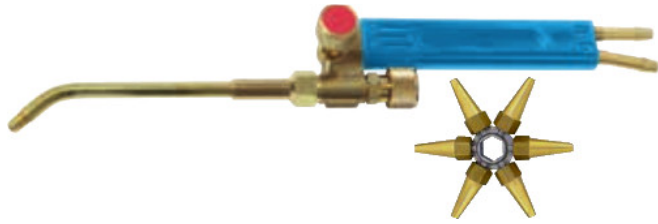


Μειωτήρας CO² - Argon με
μανόμετρα



Κωδικός
265500



**Λαβή οξυγονοκόλλησης (λάμπα) 400l/h** **NEO!**G400
Με 6 μπεκ

Κωδικός	Τύπος
038790	Ø6,3mm 330mm 320gr

**Λαβή οξυγονοκόλλησης (λάμπα) 1000l/h** **NEO!**G1000
Με 6 μπεκ

Κωδικός	Τύπος
038868	Ø10mm 460mm 770gr

**Πυροκόφτης υψηλής πίεσης** **NEO!**

HG1 Shielded



Κωδικός	Τύπος
038783	90° Ø10 470mm 1270gr

**Μπεκ κοπής με ασετιλίνη** **NEO!**

G1



Κωδικός	Τύπος
038899	7/10
038905	10/10
038912	12/10
038929	16/10
038936	20/10

**Μπεκ κοπής με προπάνιο** **NEO!**

G1



Κωδικός	Τύπος
038943	7/10
038950	10/10
038967	12/10
038974	16/10
038981	20/10



Γκαζάκι υγραερίου



Κωδικός
2009



Φιάλη βουτανίου 150ml



Κωδικός
10051



Αναπτήρες BBQ

Κόκκινο Μπλε Πορτοκαλί Γκρι



Κωδικός
1049D



Αναπτήρες BBQ σπαστοί

Κόκκινο Μπλε Κίτρινο Μαύρο



Κωδικός
1049F



Πλεκτά σχοινιά

Κωδικός	Πάχος
EV-03	3mm
EV-04	4mm
EV-05	5mm
EV-06	6mm
EV-08	8mm
EV-10	10mm
EV-12	12mm
EV-14	14mm
EV-16	16mm



Καννάβινα σχοινιά

Κωδικός	Πάχος
EV-K6	6mm
EV-K8	8mm
EV-K10	10mm
EV-K12	12mm
EV-K14	14mm
EV-K16	16mm
EV-K20	20mm
EV-K22	22mm



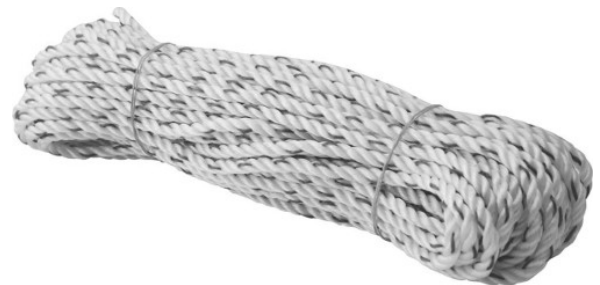
Ελαστικά σχοινιά

Κωδικός	Πάχος
EV-L04	4mm
EV-L05	5mm
EV-L06	6mm
EV-L08	8mm



Σχοινιά συσκευασία

Κωδικός	Πάχος
EV-S06	6mmX20m
EV-S08	8mmX15m





Φακοί μίνι μπρελόκ με 3 led **NEO!**

Σε διάφορα χρώματα



Κωδικός
IN235.024E



Φακός αλουμινίου με 3W led



Κωδικός
D85



Φακός αλουμινίου με 10W led



Κωδικός
IN247



Φακός πολυεργαλείο **NEO!**



Κωδικός
IN252



Φακός τηλεσκοπικός με 3 led



Κωδικός
IF05



Φακός αλουμινίου με 24+4 led **NEO!**



Κωδικός
DL101.012E



Φακός πλακέ με led 0,6W

Ρυθμιζόμενος. Με γάντζο και ορθοστάτη



Κωδικός
D63LED



Φακός εργασίας με 24 led

Με γάντζο και μαγνήτη



Κωδικός
IS460



Φακός εργασίας με 8 led

Με βάση, γάντζο και μαγνήτη



Κωδικός
IS404



Φακός στύλο με 8 led

Με γάντζο και μαγνήτη



Κωδικός
DL401





Επαναφορτιζόμενος φακός εργασίας
Με 6 SMD led. Μπαταρία λιθίου 3,7V 2200mAh



Κωδικός
IS475



Μεγεθυντικός φακός φωτιζόμενος
Με 12 SMD led



Κωδικός
IN287



Φακός κεφαλής με led 1W



Κωδικός
IH510



Φακός κεφαλής με COB led 3W



Κωδικός
IH522



Αλκαλικές μπαταρίες AAA
Τετράδα



Κωδικός
LR03



Αλκαλικές μπαταρίες AA
Τετράδα



Κωδικός
LR6





Κατσαβίδια Z ίσια
4X100mm

Κωδικός
22-177010-0

Κατσαβίδια Z ίσια
6,5X125mm

Κωδικός
22-177012-0

Κατσαβίδια Z PH1 & PH2

Κωδικός
22-178010-0

Δοκιμαστικό κατσαβίδι
3X65mm

Κωδικός
24090

Δοκιμαστικό κατσαβίδι
Μικρό

Κωδικός
SCEC1

Δοκιμαστικό κατσαβίδι
Μεγάλο

Κωδικός
SCEC2

Δοκιμαστικό αυτοκινήτων 6-24V

Κωδικός
36910

Κατσαβίδια Wittron ίσια

Κωδικός	Τύπος
89712	1X40mm
89714	1,5X40mm
89716	2X60mm
89717	2,5X75mm

Κατσαβίδια Wittron Phillips

Κωδικός	Τύπος
89732	PH00X40mm
89732	PH0X60mm
89732	PH1X80mm

Κατσαβίδια Wittron Torx

Κωδικός	Τύπος
89751	T5X50mm
89752	T6X50mm
89753	T7X50mm

**Σταυροκατσαβίδα χούφτας ίσια** **NEO!**

Μήκος άξονα: 25mm



Κωδικός	Τύπος
713055S	1X5,5mm
713065S	1,2X6,5mm

FORCE**Κατσαβίδια ίσια**

Κωδικός	Τύπος
87301	3,5X75mm
87303	4X75mm
87304	2X100mm
87305	5,5X100mm
87306	5,5X125mm
87307	6,5X125mm
87309	8X150mm
87310	8X175mm

WITTE
WERKZEUGE**Κατσαβίδι ίσιο μακρύ**

4X300mm



Κωδικός
86894

WITTE
WERKZEUGE**Κατσαβίδια ίσια** **INOX**

Κωδικός	Τύπος
73021	3X75mm
73023	4X100mm
73024	5,5X125mm
73025	6,5X150mm

WITTE
WERKZEUGE**Κατσαβίδια ίσια** **NEO!**

Κωδικός	Τύπος
71303	0,5X3mm
713035	0,5X3,5mm
71304	0,8X4mm
713055	1X5,5mm
713065	1,2X6,5mm

FORCE**Κατσαβίδια ίσια** **NEO!**

Με εξάγωνο για υποβοήθηση.



Κωδικός	Τύπος
71308	1,2X8mm

FORCE**Κατσαβίδια ίσια 1000V**

VDE Maxpro



Κωδικός	Τύπος
53702	3X75mm
53704	4X100mm
53705	5,5X125mm
53706	6,5X150mm

WITTE
WERKZEUGE**Σταυροκατσαβίδα Phillips Modul 1000V**

VDE Maxpro



Κωδικός	Τύπος
53741	PH1X80mm
53742	PH2X100mm

WITTE
WERKZEUGE



Σταυροκατσάβιδα χούφτας Phillips **NEO!**

Μήκος άξονα: 25mm



Κωδικός	Τύπος
7111S	PH1
7112S	PH2



Σταυροκατσάβιδα Phillips



Κωδικός	Τύπος
94901	PH0X60mm
94902	PH1X80mm
94904	PH2X100mm
94906	PH3X150mm



Σταυροκατσάβιδο Phillips μακρύ

PH2X300mm



Κωδικός
94905



Σταυροκατσάβιδα Phillips **INOX**



Κωδικός	Τύπος
73032	PH1X80mm
73035	PH2X100mm
73038	PH3X150mm



Σταυροκατσάβιδα Phillips **NEO!**



Κωδικός	Τύπος	Κορμός
7110	PH0	60mm
7111	PH1	80mm
7112	PH2	100mm
7113	PH3	150mm



Σταυροκατσάβιδα Phillips 1000V

VDE Maxpro



Κωδικός	Τύπος
53710	PH0X60mm
53711	PH1X80mm



Σταυροκατσάβιδα Pozidrive



Κωδικός	Τύπος
99702	PZ1X80mm
99702	PZ2X100mm
99702	PZ3X150mm



Σταυροκατσάβιδα Pozidrive

Με εξάγωνο



Κωδικός	Τύπος
99901	PZ1X80mm
99902	PZ2X100mm



Σταυροκατσάβιδα Posidrive **INOX**



Κωδικός	Τύπος
73042	PZ1X80mm
73045	PZ2X100mm
73048	PZ3X150mm



Σταυροκατσάβιδα Pozidrive **NEO!**



Κωδικός	Τύπος	Κορμός
7121	PZ1	80mm
7122	PZ2	100mm
7123	PZ3	150mm



Κατσαβίδια Torx



Protop



Κωδικός	Τύπος
99004	T8X60
99005	T9X60
99006	T10X80
99007	T15X80
99008	T20X100
99009	T25X100
99010	T27X115
99011	T30X115
99012	T40X115

WITTE
WERKZEUGE

Κατσαβίδια Torx INOX



Κωδικός	Τύπος
73206	T10X80mm
73207	T15X80mm
73208	T20X100mm
73209	T25X100mm
73211	T30X115mm
73212	T40X115mm

WITTE
WERKZEUGEΚατσαβίδια Torx με τρύπα **NEO!**

Κωδικός	Τύπος	Κορμός	Κωδικός	Τύπος	Κορμός
71705	TT5	60mm	71720	TT20	100mm
71706	TT6	60mm	71725	TT25	100mm
71707	TT7	60mm	71727	TT27	115mm
71708	TT8	60mm	71730	TT30	115mm
71709	TT9	60mm	71740	TT40	130mm
71710	TT10	80mm	71745	TT45	130mm
71715	TT15	80mm			

**FORCE**

Κατσαβίδια allen μπίλιας



Κωδικός	Τύπος
350-0150	1,5mm
350-0200	2mm
350-0250	2,5mm
350-0300	3mm
350-0400	4mm
350-0500	5mm
350-0600	6mm
350-0800	8mm
350-1000	10mm

ARNDT

Κατσαβίδια Tri-wing



Κωδικός	Τύπος
53071	2X80mm
53071	3X100mm

WITTE
WERKZEUGE

Κατσαβίδια καρυδάκια



Κωδικός	Τύπος
99505	5,5X100mm
99507	7X125mm
99508	8X125mm
99510	10X125mm
99511	11X125mm
99512	12X125mm
99513	13X125mm

WITTE
WERKZEUGE

Κατσαβίδια καρυδάκια



Κωδικός	Τύπος	Κωδικός	Τύπος
7425004	4mm	7425009	9mm
74250045	4,5mm	7425010	10mm
7425005	5mm	7425011	11mm
74250055	5,5mm	7425012	12mm
7425006	6mm	7425013	13mm
7425007	7mm	7425014	14mm
7425008	8mm		

FORCE

**Κατσαβιδολαβή για καρδιάκια 1/4" εύκαμπτη****NEO!**

Κωδικός	Μήκος
8113	275mm

FORCE**Κατσαβίδια καρδιάκια με εύκαμπτο σπирάλ****NEO!**

μήκος 270 χιλιοστά



Κωδικός	Τύπος
64806	6mm
64807	7mm
64808	8mm

FORCE**Κατσαβίδι καρδιάκι με εύκαμπτο σπирάλ****NEO!**

μήκος 270 χιλιοστά



Κωδικός	Τύπος
6480607	6mm - 7mm

FORCE**Κατσαβίδι για μύτες 1/4"**

Κωδικός
8144

FORCE**Σειρά κατσαβιδιών**

Maxpro
 ⊕PH1X80
 ⊕PH2X100
 ⊖4X75
 ⊖5,5X100
 ⊖6,5X125



Κωδικός
670069

WITTE
WERKZEUGE**Σειρά κατσαβιδιών 1000V**

VDE Maxpro
 ⊕PH1X80
 ⊕PH2X100
 ⊖2,5X75
 ⊖4X100
 ⊖5,5X125



Κωδικός
653741

WITTE
WERKZEUGE



Σουβλί 6X100

**Κωδικός**
92500**WITTE**
WERKZEUGE

Σετ 4 σουβλιά - γάντζοι

**Κωδικός**
691008**WITTE**
WERKZEUGE

Σημαδευτήρι

**Κωδικός**
47051

Κατσαβίδι προκοβγάλης

**Κωδικός**
2366**ARNDT**



Μύτες Phillips 25mm



Κωδικός Τύπος

27020 PH1X25

27022 PH2X25

27025 PH3X25



Μύτες Pozidrive 25mm



Κωδικός Τύπος

27045 PZ1X25

27046 PZ2X25

27047 PZ3X25



Μύτες Τετράγωνες 25mm



Κωδικός Τύπος

27091 SQ1X25

27092 SQ2X25

27093 SQ3X25



Μύτες Phillips 25mm INOX



Κωδικός Τύπος

427711 PH1X25

427712 PH2X25

427713 PH3X25



Μύτες Pozidrive 25mm INOX



Κωδικός Τύπος

427721 PZ1X25

427722 PZ2X25

427723 PZ3X25

Μύτες τιτανίου Phillips με
λαιμό

Κωδικός Τύπος

492701 PH1X25

492702 PH2X25

492703 PH3X25

Μύτες τιτανίου Pozidrive με
λαιμό

Κωδικός Τύπος

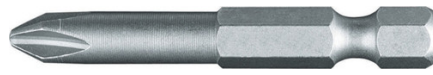
492704 PZ1X25

492705 PZ2X25

492706 PZ3X25



Μύτες Phillips 50mm



Κωδικός Τύπος

27520 PH1X50

27521 PH2X50

27522 PH3X25



Μύτες Pozidrive 50mm



Κωδικός Τύπος

27545 PZ1X50

27546 PZ2X50

27547 PZ3X25



Μύτες Phillips Τιτανίου 50mm



Κωδικός Τύπος

492752 PH1X50

492753 PH2X50

492754 PH3X25



Μύτες Phillips πολύ μακριές



Κωδικός Τύπος

27450 PH1X70

27451 PH1X90

27455 PH2X70

27456 PH2X90

27460 PH3X70

27461 PH3X90



Μύτες Pozidrive πολύ μακριές



Κωδικός Τύπος

27560 PZ1X70

27565 PZ2X70

27570 PZ3X70

27561 PZ1X90

27566 PZ2X90

27571 PZ3X90

Μύτες Pozidrive Τιτανίου
50mm

Κωδικός Τύπος

492755 PH1X50

492756 PH2X50

492757 PH3X25



Μύτες Τετράγωνες 50mm



Κωδικός Τύπος

27591 SQ1X50

27592 SQ2X50

27593 SQ3X50



Μύτες Torx 50mm



Κωδικός Τύπος

29676 T30X70

29677 T40X70

27686 T30X90

27687 T40X90



Μύτες Torx 25mm

DIN3126



Κωδικός	Τύπος	Κωδικός	Τύπος
29459	T4X25	429504	T15X25
29460	T5X25	429505	T20X25
27490	T6X25	429506	T25X25
27495	T7X25	429507	T27X25
429501	T8X25	429508	T30X25
429502	T9X25	429509	T40X25
429503	T10X25		

Μύτες Torx 25mm INOX



Κωδικός	Τύπος
427730	T10X25
427730	T15X25
427730	T20X25
427730	T25X25
427730	T27X25
427730	T30X25
427730	T40X25

Μύτες Torx 50mm



Κωδικός	Τύπος
429603	T10X50
429604	T15X50
429605	T20X50
429606	T25X50
429607	T27X50
429608	T30X50
429609	T40X50

Μύτες Πολύσφηνο 25mm



Κωδικός	Τύπος
27414	4X25
27415	5X25
27416	6X25
27418	8X25

Μύτες Allen 25mm



Κωδικός	Τύπος
27080	1,5X25
27081	2X25
27082	2,5X25
27083	3X25
27084	4X25
27085	5X25
27086	6X25
27087	8X25

Μύτες παλμικού Phillips



Κωδικός	Τύπος
28520	PH1X38
28521	PH2X38
28522	PH3X38

Μύτες παλμικού Pozidrive



Κωδικός	Τύπος
28523	PZ1X38
28524	PZ2X38
28525	PZ3X38

Μύτες παλμικού Torx



Κωδικός	Τύπος
28490	T15X38
28491	T20X38
28492	T25X38
28493	T30X38

Μύτες σελ 7 τεμαχίων

PH1
PH2
PZ1
PZ2
0,8X5,5
1,2X6,5



Κωδικός
27623

Μύτες Torx σελ 7 τεμαχίων

T10 TR
T15 TR
T20 TR
T25 TR
T30 TR
T40 TR



Κωδικός
27625



Μύτες σετ 8 τεμαχίων με γωνιακή λαβή

PH1
PH2
PZ1
PZ2
4mm
7mm



Κωδικός
2081A



Μύτες σετ 11 τεμαχίων INOX

Torx:
T10-T40
Phillips:
2XPH2
Pozidriv:
2XPZ2



Κωδικός
28451



Μύτες παλμικών σετ 10 τεμαχίων

Torx:
T15-T30
Phillips:
PH1-PH3
Pozidriv:
PZ1-PZ3



Κωδικός
28477



Μύτες σετ 11 τεμαχίων

Phillips:
PH1-PH3
Pozidriv:
PZ1-PZ3
Ίσες:
5,5X0,8
6,5X1,2



Κωδικός
28455



Μαγνητικός αντάπτορας SDS Plus



Κωδικός
264001



Μαγνητικός αντάπτορας



Κωδικός
28310



Μαγνητικός αντάπτορας

1/4" X60



Κωδικός
81260



Μαγνητικός αντάπτορας



Κωδικός Τύπος
81260Q 60mm
81280Q 75mm



Αντάπτορας βιδολόγων για καρυδάκια 1/4"



Κωδικός
8092250



Μαγνητική προέκταση βιδολόγου 1/4" 175mm

NEO!



Κωδικός
812175



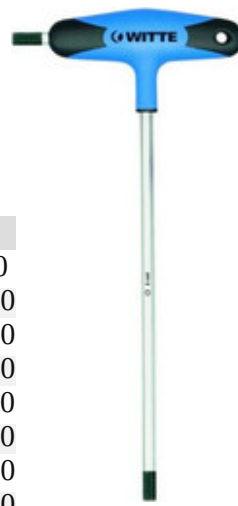
Allen με πλαστική λαβή



Κωδικός	Τύπος
81102	2X100
81125	2,5X100
81103	3X150
81104	4X150
81105	5X200
81106	6X200
81108	8X200

WITTE
WERKZEUGE

Ταφ Torx με πλαστική λαβή



Κωδικός	Τύπος
81409	T9X100
81410	T10X100
81415	T15X100
81420	T20X100
81425	T25X110
81427	T27X110
81430	T30X130
81440	T40X130

WITTE
WERKZEUGE

Ταφ Allen



Κωδικός	Τύπος
76402T	2mm
764025T	2,5mm
76403T	3mm
764035T	3,5mm
76404T	4mm
764045T	4,5mm
76405T	5mm
76406T	6mm
76407T	7mm
76408T	8mm

FORCE

Ταφ σταθερά καρυδάκια



Κωδικός	Τύπος
77407B	7mm
77408B	8mm
77410B	10mm
77412B	12mm
77413B	13mm

FORCE

Ταφ σπαστά καρυδάκια



Κωδικός	Τύπος
784206U	6mm
784207U	7mm
784208U	8mm
784209U	9mm
784310U	10mm
784311U	11mm
784312U	12mm
784313U	13mm
784314U	14mm
784315U	15mm
784316U	16mm
784317U	17mm
784418U	18mm
784419U	19mm
784420U	20mm
784421U	21mm
784422U	22mm
784424U	24mm

FORCE

**Πενσάκι**

Κωδικός Μήκος
0805110 110mm

**Πένσες**

Κωδικός Μήκος
0202180 180mm
0202200 200mm

**Πένσες μηχανικών**

Κωδικός Μήκος
0302160 160mm
0302180 180mm
0302200 200mm

**Πένσες 1000V**

VDE



Κωδικός Μήκος
0306160 180mm
0306180 180mm
0306200 200mm

**Πένσες**

Κωδικός Μήκος
611B160 160mm
611B175 175mm
611B200 200mm

**Πένσα μολυβδοσφραγίδων**

Για σφραγίδες 8mm



Κωδικός Μήκος
21-418013-0 130mm

**Πένσα μολυβδοσφραγίδων**

Για σφραγίδες 11mm



Κωδικός Μήκος
21-418019-0 190mm

**Τρυπητήρι δέρματος**

Για τρύπες 2-5 mm



Κωδικός Μήκος
1042204

**Πένσα ασφαλειών 140mm**

Κωδικός Τύπος
4811J0 IXE 8-13

**Πένσα ασφαλειών 140mm**

Κωδικός Τύπος
4811J1 IXE 12-25



Πένσα ασφαλειών 180mm

Κωδικός Τύπος
4811J2 IXE

Πένσα ασφαλειών 225mm

Κωδικός Τύπος
4811J3 IXE

Πένσα ασφαλειών γωνιακή 130mm

Κωδικός Τύπος
4821J01 KXE 8-13

Πένσα ασφαλειών γωνιακή 130mm

Κωδικός Τύπος
4821J11 KXE 12-25

Πένσα ασφαλειών γωνιακή 165mm

Κωδικός Τύπος
4821J21 KXE

Πένσα ασφαλειών γωνιακή 210mm

Κωδικός Τύπος
4821J31 KXE

Πένσα ασφαλειών 140mm

Κωδικός Τύπος
4911A0 IME 3-10

Πένσα ασφαλειών 140mm

Κωδικός Τύπος
4911A1 IME 10-25

Πένσα ασφαλειών 180mm

Κωδικός Τύπος
4911A2 IME

Πένσα ασφαλειών 225mm

Κωδικός Τύπος
4911A3 IME



Πένσα ασφαλειών γωνακή 130mm



Κωδικός Τύπος
4921A01 ΚΜΕ 3-10



Πένσα ασφαλειών γωνακή 130mm



Κωδικός Τύπος
4921A11 ΚΜΕ 10-25



Πένσα ασφαλειών γωνακή 165mm



Κωδικός Τύπος
4921A21 ΚΜΕ



Πένσα ασφαλειών γωνακή 210mm



Κωδικός Τύπος
4921A31 ΚΜΕ



Πένσα ασφαλειών



Κωδικός Τύπος
371004 J4 310



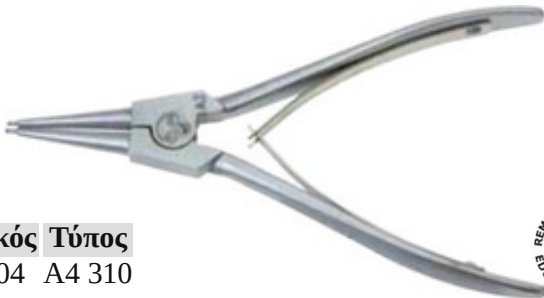
Πένσα ασφαλειών γωνιακή



Κωδικός Τύπος
373041 ΚΧΕ J41 310



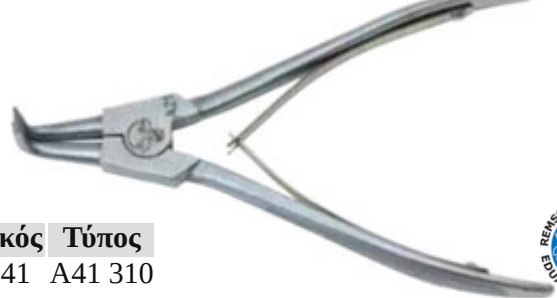
Πένσα ασφαλειών



Κωδικός Τύπος
375004 A4 310



Πένσα ασφαλειών γωνιακή



Κωδικός Τύπος
377041 A41 310



Πένσα ασφαλειών πιστονιών



Κωδικός Τύπος
21-370000-0 A41 310



Μυτοσίμπιδα ίσια

Κωδικός Μήκος
610B160 160mm
610B200 200mm

**Μυτοσίμπιδα κυρτά**

Κωδικός Μήκος
610B150B 150mm
610B200B 200mm

**Μυτοσίμπιδο μακρύλαιμο**

Κωδικός Μήκος
5047P1 280mm

**Μυτοσίμπιδο μακρύλαιμο κυρτό**

Κωδικός Μήκος
5047P2 280mm

**Μυτοσίμπιδο μακρύλαιμο για μπουζί**

Κωδικός Μήκος
5047P4 280mm

**Μυτοσίμπιδο πολυχρηστικό**

Πένσα, μυτοσίμπιδο, κόφτης, απογυμνωτής, πρέσα ακροδεκτών



Κωδικός Μήκος
1392200 200mm

**Μυτοσίμπιδο πολυχρηστικό 1000V**

Πένσα, μυτοσίμπιδο, κόφτης, απογυμνωτής, πρέσα ακροδεκτών
Χωρίς ελατήριο



Κωδικός Μήκος
1386200 200mm

**Μυτοσίμπιδο πολυχρηστικό 1000V**

Πένσα, μυτοσίμπιδο, κόφτης, απογυμνωτής, πρέσα ακροδεκτών



Κωδικός Μήκος
1396200 200mm

**Μυτοσίμπιδο με πλαγιοκόφτη**

Κωδικός Μήκος
2502160 160mm
2612200 200mm

**Μυτοσίμπιδο με πλαγιοκόφτη 1000V**

Κωδικός Μήκος
2506160 160mm



**Μυτοσίμπιο με πλαγιοκόφτη κυρτό**

Κωδικός Μήκος
2521160 160mm
2621200 200mm

**Μυτοσίμπιο με πλαγιοκόφτη κυρτό 1000V**

Κωδικός Μήκος
2526160 160mm

**Μυτοσίμπιο με πλαγιοκόφτη κυρτό**

Κωδικός Μήκος
2621200 200mm

**Μυτοσίμπιο με πλαγιοκόφτη κυρτό**

Κωδικός Μήκος
2622200 200mm

**Μυτοσίμπιο για μπουζί**

Κωδικός Μήκος
3891200 200mm

**Στρογγυλοσίμπιο**

Κωδικός Μήκος
1901130 130mm

**Μυτοσίμπιο με πλαγιοκόφτη κυρτό 1000V**

Κωδικός Μήκος
2626200 200mm

**Προσέλα τιτανίου ίσια**

Κωδικός Μήκος
922305 120mm

**Προσέλα αντιστατική ίσια**

Κωδικός Μήκος
922872 ESD 135mm

**Προσέλα αντιστατική πλάγια**

Κωδικός Μήκος
923875 ESD 120mm

**Τσιμπίδα ίσια 1000V**

Κωδικός Μήκος
922761 150mm

**Τσιμπίδα πλάγια 1000V**

Κωδικός Μήκος
923764 150mm



Κοφτάκι μίνι



Κωδικός Μήκος
7702115 115mm
7722115 115mm

Κοφτάκι μίνι αντιστατικό μυτερό



Κωδικός Μήκος
7732115 ESD 115mm

Κοφτάκι μίνι αντιστατικό



Κωδικός Μήκος
7813125 ESD 125mm

Εμπροσθοκόφτης λοξός μίνι

Για πλακέτες



Κωδικός Μήκος
6462120 120mm

Πλαγιοκόφτης



Κωδικός Μήκος
1422160 160mm

Πλαγιοκόφτες καλωδίων



Κωδικός Μήκος
7002140 140mm
7002160 160mm
7002180 180mm

Πλαγιοκόφτες



Κωδικός Μήκος
7302160 160mm
7302180 180mm

Πλαγιοκόφτες ατσαλοσύρματος



Κωδικός Μήκος
7402160 160mm
7402180 180mm
7402200 200mm

Πλαγιοκόφτης 1000V



Κωδικός Μήκος
1426160 160mm

Πλαγιοκόφτες καλωδίων 1000V



Κωδικός Μήκος
7006160 160mm
7006180 180mm

**Κόφτες σύρματος**

Κωδικός Μήκος
612B160 160mm
612B175 175mm

**Πλαγιοκόφτης μεγάλης ισχύος**

Κωδικός Μήκος
7372180 180mm

**Πλαγιοκόφτης μακρός**

Κωδικός Μήκος
7491250 250mm

**Ψαλίδι καλωδίων Ø15**

Κωδικός Μήκος
9511165 165mm

**Ψαλίδι καλωδίων**

Κωδικός Μήκος
9512165 165mm

**Ψαλίδι καλωδίων**

Με ελατήριο επαναφοράς



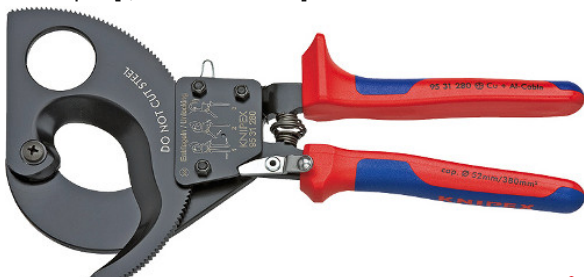
Κωδικός Μήκος
9522165 165mm

**Ψαλίδι καλωδίων 1000V**

Κωδικός Μήκος
9516165 165mm

**Ψαλίδι καλωδίων 1000V**

Κωδικός Μήκος
9516200 200mm

**Κόφτης καλωδίων με καστάνια ≤Ø52**

Κωδικός Μήκος
9531280 280mm



Κόφτης ατσαλοσύρματος



Κωδικός Μήκος
7101200 200mm

Κόφτης καλωδίων - συρματόσχοινο



Κωδικός Μήκος
9561190 190mm

Εμπροσθοκόφτης μεττού με μόνωση



Κωδικός Μήκος
33132 180mm

Εμπροσθοκόφτης μεττού



Κωδικός Μήκος
6801160 160mm
6801180 180mm
6801200 200mm
6801280 280mm

Εμπροσθοκόφτης μεττού με μόνωση



Κωδικός Μήκος
6705200 200mm

Εμπροσθοκόφτης μεττού με μόνωση



Κωδικός Μήκος
9911250 250mm

Εμπροσθοκόφτης - σφυρί



Κωδικός Μήκος
5500300 300mm

**Απογυμνωτής καλωδίων****Κωδικός Μήκος**
1102160 160mm**Απογυμνωτής καλωδίων 1000V****Κωδικός Μήκος**
1106160 160mm**Απογυμνωτής ομοαξονικών καλωδίων****Κωδικός Μήκος**
166005SB 105mm**Απογυμνωτής τηλεφωνικών καλωδίων****Κωδικός Μήκος**
166006SB 125mm**Απογυμνωτής καλωδίων**

Για ομοαξονικά, πολύκλιωνα και καλώδια δικτύου

**Κωδικός Μήκος**
169501SB 135mm**Γδάρτης καλωδίων****Κωδικός Μήκος**
1690130SB 130mm**Απογυμνωτής καλωδίων αυτόματος**

Με κόφτη

**Κωδικός Μήκος**
1262180 180mm**Απογυμνωτής αυτόματος**

Με κόφτη

**Κωδικός Μήκος**
1242195 195mm**Γδάρτης καλωδίων 25mm και άνω****Κωδικός Μήκος**
1640150 150mm**Γδάρτης καλωδίων 1000V****Κωδικός Μήκος**
9855 180mm

Γδάρτης καλωδίων



Κωδικός Μήκος
1620165SB 165mm

ΚNIPEX

Ανταλλακτική λεπίδα για τον γδάρτη 1620165SB



Κωδικός Μήκος
1629165

ΚNIPEX

Γδάρτης καλωδίων



Κωδικός Μήκος
1630135SB 165mm

ΚNIPEX

Γδάρτης καλωδίων



Κωδικός Μήκος
1685125SB 125mm

ΚNIPEX

Πολυπρέσα καλωδίων με μύλο



Κωδικός Μήκος
973302 250mm

ΚNIPEX

Πρέσα για μύτες ακροχτυαίων
Αυτορυθμιζόμενη με παράλληλη πρόσβαση

Κωδικός Μήκος
975304 180mm

ΚNIPEX

Πρέσα ακροδεκτών



Κωδικός Μήκος
9771180 180mm

ΚNIPEX

Πρέσα ακροδεκτών 1000V



Κωδικός Μήκος
9778180 180mm

ΚNIPEX

Πρέσα τοποθέτησης τηλεφωνικών & δικτυακών βυσμάτων



Κωδικός Μήκος
975110 190mm

ΚNIPEX

Πρέσα τοποθέτησης τηλεφωνικών βυσμάτων

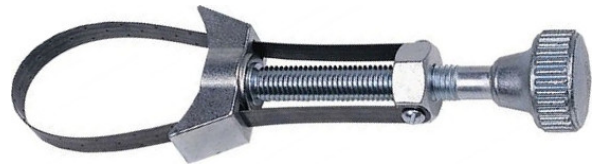


Κωδικός Μήκος
975112 200mm

ΚNIPEX

**Κλειδί φίλτρου με ιμάντα**

Κωδικός Μήκος
61908 ≤110mm

FORCE**Κλειδί φίλτρου με λάμα**

Κωδικός Μήκος
61910 Ø65-110
61910L Ø110-155

FORCE**Ιμάντας φίλτρου λαδιού με καρέ 1/2" **NEO!****

Κωδικός Τύπος
619 50-150mm

FORCE**Αρπάγη φίλτρου λαδιού με καρέ 1/2" & 3/8" **NEO!****

Κωδικός Τύπος
61904A 63-102mm

FORCE**Πένσα κολιέδων**

Κωδικός Μήκος
62519

FORCE**Πένσα κολιέδων**

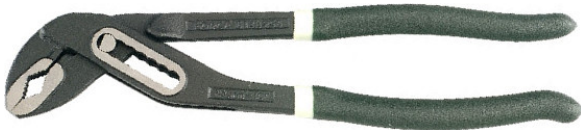
Κωδικός Μήκος
62520

FORCE**Ειδική πένσα σφιξίματος - αφαίρεσης ελατηριωτών κολάρων **NEO!****

Κωδικός
62518

FORCE

Γκαζοτανάλια 250mm



Κωδικός Μήκος
613B250 250mm

FORCE

Τσιμπίδες υδραυλικών 90°



Κωδικός Μήκος
1110302 3"
1110402 4"

RENNSTEIG

Γκαζοτανάλια 1000V



Κωδικός Μήκος
8726250 250mm

KNIPEX

Γκαζοτανάλια παπαγαλάκι



Κωδικός Μήκος
8741250 250mm

KNIPEX

Γκαζοτανάλια με μακριά μύτη



Κωδικός Μήκος
8751250 250mm

KNIPEX

Γκαζοτανάλια για σφιγκτήρες



Κωδικός Μήκος
8551250A 250mm

KNIPEX

Γκαζοτανάλιες υδραυλικών



Κωδικός Μήκος
8701125 125mm
8701150 150mm
8701180 180mm
8701250 250mm
8721250 250mm
8701300 300mm
8701400 400mm
8701560 560mm

KNIPEX

Γκαζοτανάλια Ø2" με αυτόματη ρύθμιση



Κωδικός Μήκος
8721250 250mm

KNIPEX

Γκαζοτανάλιες κλειδιά



Κωδικός Μήκος
8603150 150mm
8603180 180mm
8603250 250mm
8603300 300mm
8603400 400mm

KNIPEX

Τσιμπίδες υδραυλικού με αυτόματη ρύθμιση



Κωδικός Μήκος
8501250 550mm

KNIPEX

Ψαλίδι τουμποράματος



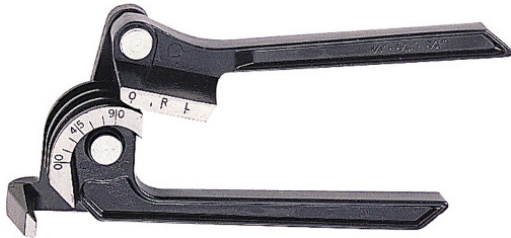
Κωδικός Τύπος
1050009 Ø42



Ταπόνι



Κωδικός
21-218000-0

Κουρμαδόρος χαλκοσωλήνων 0-180° **NEOL**

Κωδικός Τύπος
65301 Ø6,8-10mm



Γκριπ



Κωδικός Μήκος
1601804 180mm
1602504 250mm
1603004 300mm



Γκριπ με διπλά σαγώνια



Κωδικός Μήκος
66201 280mm



Γκριπ με διπλά σαγώνια



Κωδικός Μήκος
1712804 280mm



Γκριπ με βαθιά εσοχή (0-80mm)

Σπαστή σιαγόνα 0-80mm



Κωδικός Μήκος
66011D 280mm



Γκριπ με βαθιά εσοχή (0-80mm)

Σπαστή σιαγόνα 0-80mm



Κωδικός Μήκος
1732804 280mm



Γκριπ με ίσια σαγώνια



Κωδικός Μήκος
1632504 250mm



Σετ γερμανικά κλειδιά 8 τεμαχίων

6x7, 8x9, 10x11, 12x13, 14x15, 16x17, 18x19, 20x22mm

**Κωδικός**
5084**Σετ γερμανικά κλειδιά 12 τεμαχίων**

6x7, 8x9, 10x11, 12x13, 14x15, 16x17, 18x19, 20x22, 21x23, 24x27, 25x28, 30x32mm

**Κωδικός**
5128P**Γερμανικά κλειδιά**

Κωδικός	Διατομή	Κωδικός	Διατομή
7540506	5-6	7541819	18-19
7545507	5,5-7	7542022	20-22
7540607	6-7	7542123	21-23
7540809	8-9	7542426	24-26
7541011	10-11	7542427	24-27
7541213	12-13	7543436	34-36
7541415	14-15	7543641	36-41
7541617	16-17		

**Γαλλικά κλειδιά**

Κωδικός	Διατομή	Μήκος
649100A	17mm	100mm
649150A	20mm	150mm
649200A	24mm	200mm
649250A	29mm	250mm
649300A	33mm	300mm
649375A	46mm	375mm

**Γερμανικά κλειδιά σφύρας**

Κωδικός	Διατομή	Κωδικός	Διατομή	Κωδικός	Διατομή	Κωδικός	Διατομή
79122	22	79130	30	79143	43	79156	56
79123	23	79132	32	79144	44	79158	58
79124	24	79133	33	79145	45	79160	60
79125	25	79134	34	79146	46	79165	65
79126	26	79135	35	79148	48	79170	70
79127	27	79136	36	79150	50	79175	75
79128	28	79138	38	79152	52	79180	80
79129	29	79141	41	79155	55		

**Γαντζόκλειδα με νόχι**

Κωδικός	Άνοιγμα
823035	15-35mm
823050	35-50mm
823080	50-80mm
823120	80-120mm
823180	120-180mm

**Γαντζόκλειδα με πείρο**

Κωδικός	Άνοιγμα
823A035	13-35mm
823A050	35-50mm
823A080	50-80mm
823A120	80-120mm
823A180	120-180mm





Γερμανοπολύγωνα



Κωδικός	Άνοιγμα	Κωδικός	Άνοιγμα	Κωδικός	Άνοιγμα	Κωδικός	Άνοιγμα
75506	6mm	75515	15mm	75524	24mm	75534	34mm
75507	7mm	75516	16mm	75525	25mm	75535	35mm
75508	8mm	75517	17mm	75526	26mm	75536	36mm
75509	9mm	75518	18mm	75527	27mm	75538	38mm
75510	10mm	75519	19mm	75528	28mm	75541	41mm
75511	11mm	75520	20mm	75529	29mm	75542	42mm
75512	12mm	75521	21mm	75530	30mm	75546	46mm
75513	13mm	75522	22mm	75532	32mm	75548	48mm
75514	14mm	75523	23mm	75533	33mm	75550	50mm

FORCE

Γερμανοπολύγωνα καστάνιας



Κωδικός	Άνοιγμα	Κωδικός	Άνοιγμα
75708	8mm	75717	17mm
75709	9mm	75718	18mm
75710	10mm	75719	19mm
75711	11mm	75720	20mm
75712	12mm	75721	21mm
75713	13mm	75722	22mm
75714	14mm	75723	23mm
75715	15mm	75724	24mm
75716	16mm		

FORCE

Πολύγωνα κλειδιά



Κωδικός	Άνοιγμα	Κωδικός	Άνοιγμα
7590607	6X7mm	7592426	24X26mm
7590809	8X9mm	7592427	24X27mm
7591011	10X11mm	7592528	25X28mm
7591213	12X13mm	7592730	27X30mm
7591415	14X15mm	7592732	27X32mm
7591617	16X17mm	7593032	30X32mm
7591819	18X19mm		
7592022	20X22mm		
7592123	21X23mm		

FORCE

Γερμανοπολύγωνα καστάνιας σπαστά



Κωδικός	Άνοιγμα	Κωδικός	Άνοιγμα
75708F	8mm	75715F	15mm
75709F	9mm	75716F	16mm
75710F	10mm	75717F	17mm
75711F	11mm	75718F	18mm
75712F	12mm	75719F	19mm
75713F	13mm		
75714F	14mm		

FORCE

Πολύγωνα κλειδιά ίσια



Κωδικός	Άνοιγμα	Κωδικός	Άνοιγμα
760M0607	6X7mm	760M2022	20X22mm
760M0809	8X9mm	760M2123	21X23mm
760M1011	10X11mm	760M2224	22X24mm
760M1213	12X13mm	760M2628	26X28mm
760M1415	14X15mm	760M2729	27X29mm
760M1617	16X17mm	760M3032	30X32mm
760M1819	18X19mm		

FORCE

Γερμανοπολύγωνα κλειδί καστάνιας σταθερά

ΝΕΟ!

με επιλογή φοράς



Κωδικός	Τύπος
75717R	17mm
75719R	19mm

FORCE

Πολύγωνα κοφτά



Κωδικός	Άνοιγμα	Κωδικός	Άνοιγμα
7510810	8X10mm	7511415	14X15mm
7510911	9X11mm	7511618	16X18mm
7511011	10X11mm	7511819	18X19mm
7511011	10X12mm	7511922	19X22mm
7511113	11X13mm	7512427	24X27mm
7511719	17X19mm	7513032	30X32mm
7511214	12X14mm		



Πολύγωνα κυρτά



Κωδικός	Άνοιγμα	Κωδικός	Άνοιγμα
7610810	8X10mm	7611417	14X17mm
7611012	10X12mm	7611618	16X18mm
7611113	11X13mm	7611719	17X19mm
7611214	12X14mm	7611922	19X22mm
7611315	13X15mm		



Πολύγωνα σφύρας



Κωδικός	Άνοιγμα	Κωδικός	Άνοιγμα
79322	22	79322	36
79324	24	79338	38
79325	25	79340	40
79326	26	79341	41
79327	27	79346	46
79328	28	79348	48
79329	29	79350	50
79332	32	79355	55
79333	33	79360	60
79334	34		
79335	35		



Καρυδάκια πίπα



Κωδικός	Άνοιγμα	Κωδικός	Άνοιγμα
75308	8mm	75317	17mm
75309	9mm	75318	18mm
75310	10mm	75319	19mm
75311	11mm	75320	20mm
75312	12mm	75321	21mm
75313	13mm	75322	22mm
75314	14mm		
75315	15mm		
75316	16mm		



Σωληνωτά κλειδιά



Κωδικός	Άνοιγμα	Κωδικός	Άνοιγμα
1600067	6-7		25-28
1600089	8-9	160003032	30-32
160001011	10-11	160003236	32-36
160001213	12-13	160003641	36-41
160001415	14-15	160004146	41-46
160001617	19-17	160005055	50-55
160001819	18-19	160005560	55-60
160002022	20-22		
160002123	21-23		
160002427	24-27		



**Κλειδιά Torx τύπου E ίσια** **NEO!**

Κωδικός	Τύπος	Μήκος
7560608	E6 - E8	112mm
7560711	E7 - E11	125mm
7561012	E10 - E12	140mm
7561418	E14 - E18	180mm
7561622	E16 - E22	200mm
7562024	E20 - E24	224mm

FORCE**Κλειδιά Torx τύπου E γωνιακό 75°**

Κωδικός	Τύπος	Μήκος
7561012A	E10 - E12	175mm
7561418A	E14 - E18	215mm
7561622A	E16 - E22	235mm

FORCE**Κλειδιά φρένων** **NEO!**

Κωδικός	Τύπος
6080810	8-10 κλειστό
6080911	9-11 κλειστό
6081011	10-11 ανοικτό
6081113	11-13 ανοικτό

FORCE**Κλειδί τάπας λαδιού 9 τύπων** **NEO!**

Κωδικός
890220

FORCE

Κλειδί με πείρους για παξιμάδια με εγκοπές



Κωδικός	Άνοιγμα	Διατομή
23-179002-0	7-40mm	2mm
23-179003-0	11-60mm	3mm
23-179004-0	11-60mm	4mm
23-179005-0	14-100mm	5mm
23-179006-0	14-100mm	6mm



Σετ γερμανοπολύγωνα καστάνιας 12 τεμαχίων



Κωδικός
51210



Σετ γερμανοπολύγωνα 26 τεμαχίων

6-32mm



Κωδικός
5261P



Σετ γερμανοπολύγωνα 12 τεμαχίων

8-19mm



Κωδικός
5121



Σετ γερμανοπολύγωνα καστάνιας 12 τεμαχίων

Σπαστά
8-19mm



Κωδικός
K51210F



Σετ πολύγωνα κλειδιά 8 τεμαχίων

6X7, 8X9, 10X11, 12X13, 14X15, 16X17, 18X19,
21X22

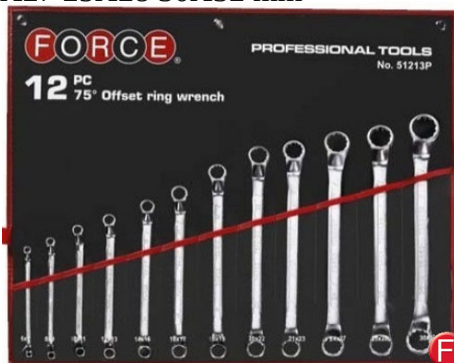


Κωδικός
5081



Σετ πολύγωνα κλειδιά 12 τεμαχίων

6X7 8X9 10X11 12X13 14X15 16X17 18X19 20X22
21X23 24X27 25X28 30X32 mm



Κωδικός
51213P





Κλειδιά allen κοντά



Κωδικός	Άνοιγμα	Κωδικός	Άνοιγμα	Κωδικός	Άνοιγμα	Κωδικός	Άνοιγμα
911-0100	1mm	911-0450	4,5mm	911-1100	11mm	911-1900	19mm
911-0127	1,27mm	911-0500	5mm	911-1200	12mm	911-2100	21mm
911-0150	1,5mm	911-0550	5,5mm	911-1300	13mm	911-2200	22mm
911-0200	2mm	911-0600	6mm	911-1400	14mm	911-2400	24mm
911-0250	2,5mm	911-0700	7mm	911-1500	15mm	911-2700	27mm
911-0300	3mm	911-0800	8mm	911-1600	16mm	911-3000	30mm
911-0350	3,5mm	911-0900	9mm	911-1700	17mm	911-3200	32mm
911-0400	4mm	911-1000	10mm	911-1800	18mm		

ARNDT

Κλειδιά allen κοντά σε ίντσες



Κωδικός	Άνοιγμα	Κωδικός	Άνοιγμα	Κωδικός	Άνοιγμα
911-CV-B-0116	1/16"	911-CV-B-0316	3/16"	911-CV-B-0120	1/2"
911-CV-B-0564	5/64"	911-CV-B-0140	1/4"	911-CV-B-0916	9/16"
911-CV-B-0332	3/32"	911-CV-B-0932	9/32"	911-CV-B-0580	5/8"
911-CV-B-0180	1/8"	911-CV-B-0516	5/16"	911-CV-B-0340	3/4"
911-CV-B-0964	9/64"	911-CV-B-0380	3/8"	911-CV-B-0780	7/8"
911-CV-B-0532	5/32"	911-CV-B-0716	7/16"	911-CV-B-10000	1"

ARNDT

Κλειδιά allen μακριά



Κωδικός	Άνοιγμα	Κωδικός	Άνοιγμα
911L-0200	2mm	911L-0600	6mm
911L-0250	2,5mm	911L-0700	7mm
911L-0300	3mm	911L-0800	8mm
911L-0350	3,5mm	911L-1000	10mm
911L-0400	4mm	911L-1200	12mm
911L-0500	5mm		
911L-0550	5,5mm		

ARNDT

Κλειδιά allen μακριά μπίλιας



Κωδικός	Άνοιγμα	Κωδικός	Άνοιγμα
302-0200	2mm	302-0600	6mm
302-0250	2,5mm	302-0700	7mm
302-0300	3mm	302-0800	8mm
302-0350	3,5mm	302-1000	10mm
302-0400	4mm	302-1200	12mm
302-0500	5mm		
302-0550	5,5mm		

ARNDT

Σετ κλειδιά allen μπίλιας 6 τεμαχίωνΜε σφαιρική κεφαλή
2-3-4-5-6-8mmΚωδικός
50637

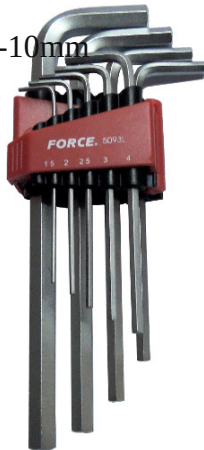
Σετ κλειδιά allen 9 τεμαχίων

1,5-2-2,5-3-4-5-6-8-10mm

Κωδικός
5093

Σετ κλειδιά allen 9 τεμαχίων**Μακριά**

1,5-2-2,5-3-4-5-6-8-10mm

Κωδικός
5093L

Σετ κλειδιά allen 9 τεμαχίων**Μπίλας μακριά**

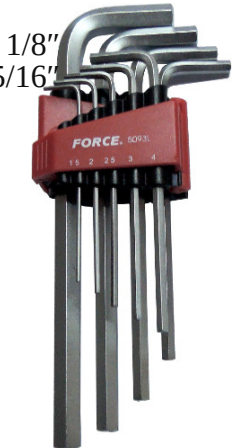
1,5-2-2,5-3-4-5-6-8-10mm

Κωδικός
5093LB

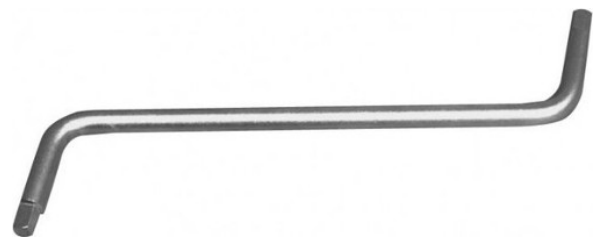
Σετ κλειδιά allen σε ίντσες 9 τεμαχίων

1/16" 5/64" 3/32" 1/8" 5/32" 3/16" 1/4" 5/16" 3/8"

Κωδικός
5093S

Σετ κλειδιά allen σε ίντσες 9 τεμαχίων**Μακριά**1/16" 5/64" 3/32" 1/8"
5/32" 3/16" 1/4" 5/16"
3/8"Κωδικός
5093LS

Σετ κλειδιά allen σε ίντσες 9 τεμαχίων**Μπίλας μακριά**1/16" 5/64" 3/32" 1/8"
5/32" 3/16" 1/4" 5/16"
3/8"Κωδικός
5093LBS

Κλειδί allen 'Z' 8-10mmΚωδικός
9U0706



Σετ κλειδιά allen 9 τεμαχίων

Μπίλας πολύ μακριά
1,5-2-2,5-3-4-5-6-8-10mmΚωδικός
307-9

ARNDT

Σετ κλειδιά allen σε ίντσες 9 τεμαχίων

Μπίλας πολύ μακριά
1/16" 5/64" 3/32" 1/8"
5/32" 3/16" 1/4" 5/16"
3/8"Κωδικός
308-9

ARNDT

Σετ κλειδιά allen 13 τεμαχίων

Πολύ μακριά
2-2,5-3-4-5-6-7-8-10
12-14-17-19mmΚωδικός
5137XL

FORCE

Σετ κλειδιά Torx με τρύπα 9 τεμαχίων

Πολύ μακριά
T10-T15-T20-T25-T27
T30-T40-T45-T50Κωδικός
6067-1050

ARNDT

Κλειδιά torx



Κωδικός	Άνοιγμα	Κωδικός	Άνοιγμα
600-0600	T6	600-2700	T27
600-0700	T7	600-3000	T30
600-0800	T8	600-4000	T40
600-0900	T9	600-4500	T45
600-1000	T10	600-5000	T50
600-1500	T15	600-5500	T55
600-2000	T20	600-6000	T60
600-2500	T25		

ARNDT

Κλειδιά torx με τρύπα



Κωδικός	Άνοιγμα	Κωδικός	Άνοιγμα
601-0600	TT6	601-2700	TT27
601-0700	TT7	601-3000	TT30
601-0800	TT8	601-4000	TT40
601-0900	TT9	601-4500	TT45
601-1000	TT10	601-5000	TT50
601-1500	TT15	601-5500	TT55
601-2000	TT20	601-6000	TT60
601-2500	TT25		

ARNDT

Κλειδιά γωνιακά Ribe Polydrive



Κωδικός	Άνοιγμα	Κωδικός	Άνοιγμα
6030-004	M4	6030-012	M12
6030-005	M5	6030-014	M14
6030-006	M6	6030-016	M16
6030-008	M8		
6030-010	M10		

ARNDT

Κλειδιά γωνιακά πολύσφηνα XZN



Κωδικός	Άνοιγμα	Κωδικός	Άνοιγμα
200-004	M4	200-012	M12
200-005	M5	200-014	M14
200-006	M6	200-016	M16
200-008	M8		
200-010	M10		

ARNDT

**Σετ καρδάρια 1/4" 46 τεμαχίων**

Καρδάρια : 4-4,5-5-5,5-6-7-8-9-10-11-12-13-14
 Καρδάρια Allen : 3-4-5-6-7-8 ύψους 32 mm
 Καρδάρια Torx : T8-T10-T15-T20-T25-T27-T30-T40
 Καρδάρια μύτη ίσια : 4-5,5-7
 Καρδάρια μύτη phillips : PH1-PH2-PH3
 Καρδάρια μύτη rozidrive : PZ1-PZ2-PZ3
 Καστάνια
 Προέκταση καστάνιας 50 mm
 Προέκταση καστάνιας 100 mm
 Πολύσπαστο σταυρός
 Μανέλα T
 Κατσαβιδολαβή για καρδάρια
 Προέκταση flexible για καρδάρια 145 mm
 Κλειδί Allen : 1,27-1,5-2-2,5 mm

**Κωδικός**

2462

Σετ καρδάρια 1/4" και μύτες 57 τεμαχίων

Καρδάρια 4-4,5-5-5,5-6-7-8-9-10-11-12-13-14 mm
 Εξάγωνα μακριά καρδάρια 6-7-8-10 mm
 Θηλυκά torx E4-E5-E6-E7-E8-E10
 Άλλεν 3-4-5-6-7-8 -10 mm
 Μύτες Phillips PH1-PH2-PH3
 Μύτες Rozidriv PZ1-PZ2-PZ3
 Μύτες ίσιες 4-5,5-6,5 mm
 Μύτες torx T8-T10-T15-T20-T25-T27-T30-T40
 Καστάνια με 72 δόντια
 Προκτάσεις 2"-4"
 Ολισθαίνουσα μανέλα
 Προσαρμογέα σε εξάγωνο
 Κατσαβίδι για καρδάρια
 Άλλεν 1,27-1,5-2-2,5 mm

**Κωδικός**

2571

Σετ καρδάρια 1/4" & 1/2" 94 τεμαχίων

1/4"
 Καρδάρια 4-4,5-5-5,5-6-7-8-9-10-11-12-13-14 mm
 Μακριά καρδάρια 6-7-8-10-11-12-13-14 mm
 Θηλυκά torx E4-E5-E6-E7-E8-E10
 Άλλεν 3-4-5-6-7-8 -10 mm
 Μύτες Phillips PH1-PH2-PH3 - Μύτες Rozidriv PZ1-PZ2-PZ3
 Μύτες ίσιες 4-5,5-6,5 mm
 Μύτες torx T8-T10-T15-T20-T25-T27-T30-T40
 1/2"
 Καρδάρια 10-11-12-13-14-15-16-17-18-19-20-21-22-24-27-30-32 mm
 Μακριά καρδάρια 14-15-17-19-22 mm
 Καστάνιες - Προκτάσεις - Ολισθαίνουσες μανέλες
 Προσαρμογέα σε εξάγωνο - Κατσαβίδι για καρδάρια
 Άλλεν 1,27-1,5-2-2,5 mm

**Κωδικός**

4941-5

Σετ καρυδάκια 1/4" & 1/2" 108 τεμαχίων

1/4"

Καρυδάκια 4-4.5-5-5,5-6-7-8-9-10-11-12-13-14 mm

Μακριά καρυδάκια 6-7-8-10-11-12-13-14 mm

Θηλυκά torx E4-E5-E6-E7-E8-E10

Άλλεν 3-4-5-6-7-8 -10 mm

Μύτες Phillips PH1-PH2-PH3 - Μύτες Pozidriv PZ1-PZ2-PZ3

Μύτες ίσιες 4-5,5-6,5 mm

Μύτες torx T8-T10-T15-T20-T25-T27-T30-T40

1/2"

Καρυδάκια 10-11-12-13-14-15-16-17-18-19-20-21-22-24-27-30-32 mm

Μακριά καρυδάκια 14-15-17-19-22 mm

Καστάνιες - Προκτάσεις - Ολισθαίνουσες μανέλες

Προσαρμογέα σε εξάγωνο - Κατσαβίδι για καρυδάκια

Άλλεν 1,27-1,5-2-2,5 mm



Κωδικός

41081-5

Σετ καρυδάκια 3/8" 24 τεμαχίων **NEO!**

17 Καρυδάκια:

6-7-8-9-10-11-12-13-14-15-16-17-18-19-20-21-22 mm

Καστάνια

Ολισθαίνουσα μανέλα

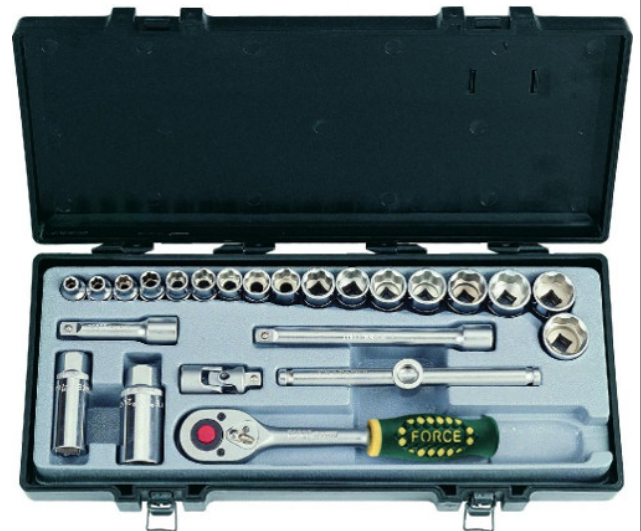
Πολύσπαστο

Προεκτάσεις 75 mm

Προεκτάσεις 150 mm

Καρυδάκια για μπουζί 16 mm

Καρυδάκια για μπουζί 20,6 mm



Κωδικός

3251

Σετ καρυδάκια 1/2" 24 τεμαχίων

Καρυδάκια 10-11-12-13-14-15-16-17-18-19-20-21-22-24-27-30-32 mm

Προεκτάσεις 5"-10"

Καστάνια

Μανέλα

Ολισθαίνουσα μανέλα

Αρθρωτή μανέλα

Σταυρός καστάνιας



Κωδικός

4243-5

**Σετ πολύγωνα καρδιάκια 3/4" 21 τεμαχίων**

19-21-22-23-24-26-27-29-30-32-35-36-38-41-46-50mm

Κωδικός
6201B**FORCE****Σετ πολύγωνα καρδιάκια 3/4" 14 τεμαχίων**

36-41-46-50-55-60-65-70-75-80mm

Κωδικός
8141**FORCE****Σετ καρδιάκια 1/4" & 1/2" και εργαλεία 77 τεμαχίων**Κωδικός
4771**FORCE****Σετ καρδιάκια 1/4" 3/8" & 1/2" και εργαλεία 142 τεμαχίων**

Μύτες 1/4": Phillips, Pozidrive, Ίσιες μύτες, Allen, Torx

Εξάγωνα καρδιάκια 1/4": 4~10mm, Θηλυκά torx E4~E8

Καρδιάκια πολύγωνα 3/8": 6~22mm

Εξάγωνα καρδιάκια 1/2": 8~32mm, Θηλυκά torx 1/2": E10~E20

Μπουζόκλειδα 1/2": 16-20,6mm

Γερμανοπολύγωνα 6~24mm

Πολύγωνα κλειδιά: 8X10-10X12-11X13-12X14-17X19

Κλειδιά άλλεν: 2,5~14mm

Σφυρί 300 γραμμαρίων, Πένσα 180 χιλιοστών

Σκύλα (grip) 250 χιλιοστών, Κοντό κατσαβίδι Phillips PH1

Κατσαβίδι Phillips PH2, Κατσαβίδι κρούσης Phillips PH2

Κοντό κατσαβίδι ίσιο 5,5mm, Κατσαβίδι ίσιο 6,5mm

Κατσαβίδι κρούσης ίσιο 6,5mm

Κωδικός
41421**FORCE**



Σετ καρδιάκια Allen 1/2" 10 τεμαχίων 

4-5-6-7-8-10-12-14-17-19mm



Κωδικός
4111

FORCE

Σετ καρδιάκια Allen ίντσας 1/2" 10 τεμαχίων 

5/32"-3/16"-7/32"-1/4"-5/16"-3/8"-1/2"-9/16"-5/8"-3/4"



Κωδικός
4111S

FORCE

Σετ καρδιάκια Torx 1/2" 9 τεμαχίων 

T20-T25-T27-T30-T40-T45-T50-T55-T60



Κωδικός
4102

FORCE

Σετ Torx καρδιάκια 1/2" 16 τεμαχίων 

T30-T40-T45-T50-T55-T60-T70
E10-E11-E12-E14-E16-E18-E20-E22-E24



Κωδικός
4171

FORCE

Σετ Torx θηλυκά καρδιάκια 1/2" 9 τεμαχίων 

E10-E11-E12-E14-E16-E18-E20-E22-E24



Κωδικός
4093

FORCE

Σετ πολύσφηνα καρδιάκια 1/2" 8 τεμαχίων 

M5 - M16mm

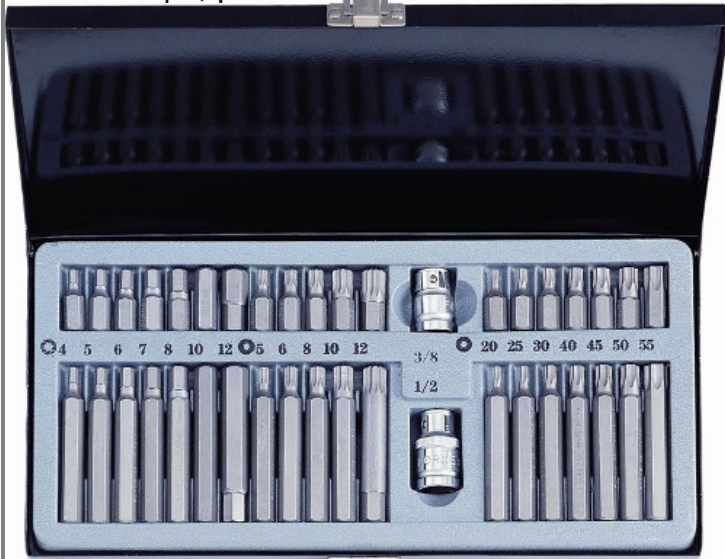


Κωδικός
40811

FORCE

Κασετίνα με 38 μύτες Allen, Torx, Spline **NEO!**

- 4-5-6-7-8-10-12 mm (μήκος 30mm)
 - 4-5-6-7-8-10-12 mm (μήκος 75mm)
 - T20-T25-T30-T40-T45-T50;T55 (μήκος 30mm)
 - T20-T25-T30-T40-T45-T50-T55 (μήκος 75mm)
 - M5-M6-M8-M10-M12 (μήκος 30mm)
 - M5-M6-M8-M10-M12 (μήκος 75mm)
- και αντάπτορες για 1/4" & 3/8"



Κωδικός
4401

FORCE

**Καστάνια 1/4" με 24 δόντια****Κωδικός Μήκος**
80222 155mm**FORCE****Καστάνια 1/4" με 72 δόντια****Κωδικός Μήκος**
80229 115mm**FORCE****Καστάνια 3/8" με 24 δόντια **NEO!******Κωδικός Μήκος**
80232 275mm**FORCE****Καστάνια 3/8" με 72 δόντια **NEO!******Κωδικός Μήκος**
80239 195mm**FORCE****Καστάνια 1/2" με 24 δόντια****Κωδικός Μήκος**
80242 270mm**FORCE****Καστάνια 1/2" με 72 δόντια****Κωδικός Μήκος**
80249 245mm**FORCE****Καστάνια 3/4" με 72 δόντια****Κωδικός Μήκος**
8026505 250mm**FORCE****Προεκτάσεις μανέλας 1/4"****Κωδικός Μήκος**
8042050 50mm
8042100 100mm
8042150 150mm**FORCE****Προεκτάσεις καστάνιας 3/8" **NEO!******Κωδικός Μήκος**
8043075 75mm
8043100 100mm
8043125 125mm
8043150 150mm
8043200 200mm**FORCE****Προεκτάσεις καστάνιας 3/8" ανοικτής γωνίας **NEO!******Κωδικός Μήκος**
8043075W 75mm
8043150W 150mm
8043200W 200mm**FORCE****Προεκτάσεις μανέλας 1/2"****Κωδικός Μήκος**
8044075 75mm
8044125 125mm
8044250 250mm**FORCE****Προεκτάσεις μανέλας 3/4"****Κωδικός Μήκος**
8046125 125mm
8046200 200mm
8046400 400mm**FORCE****Προεκτάσεις καστάνιας 1/2" ανοικτής γωνίας **NEO!******Κωδικός Μήκος**
8044050W 50mm
8044075W 75mm
8044125W 125mm
8044200W 200mm**FORCE****Προέκταση βιδολόγων για καρυδάκια 1/4" **NEO!**
με εξαγωγή υποδοχή 1/4"****Κωδικός Μήκος**
80922175 175mm**FORCE**

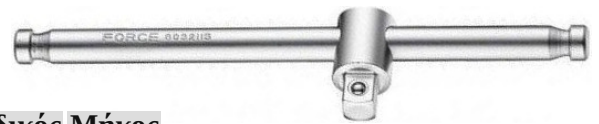
Μανέλα 1/4"



Κωδικός Μήκος
8032115 115mm

FORCE

Ολισθαίνουσα μανέλα μπάρα T 3/8"



Κωδικός Μήκος
8033165 165mm

FORCE

Μανέλα 1/2"



Κωδικός Μήκος
8034250 250mm

FORCE

Μανέλα 3/4"



Κωδικός Μήκος
8036500 500mm

FORCE

Μανέλα 1"



Κωδικός Μήκος
8038550 550mm

FORCE

Σπαστό

Κωδικός	Τύπος
80531	NEO! 3/8"
80541	1/2"
80561	3/4"



FORCE

Κατσαβίδι για καρυδάκια 1/4" κοντό



Κωδικός
8142

FORCE

Κατσαβίδι για καρυδάκια 1/4"

Με υποδοχή για υποβοήθηση



Κωδικός
8143

FORCE

Αντάπτορας για μύτες
1/4" **NEO!**

Κωδικός
81022

FORCE

Αντάπτορες για
εξάγωνα μύτες σε
καστάνια 1/2" **NEO!**

Μήκος 38mm



Κωδικός	Τύπος
81042	1/4"
81045	5/16"
81047	10mm

FORCE

Αρθρωτή μανέλα 1/2" πολύ μακριά



Κωδικός Μήκος
8014600 600mm

FORCE

Καρυδάκια εξάγωνα 1/4"



Κωδικός	Τύπος	Κωδικός	Τύπος
52505	5	52510	10
525055	5,5	52511	11
52506	6	52512	12
52507	7	52513	13
52508	8	52514	14
52509	9		

FORCE

Καρυδάκια πολύγωνα 1/4"



Κωδικός	Τύπος
5291.2	1/2"
5291.4	1/4"
5293.8	3/8"
5295.16	5/16"
5297.16	7/16"
5299.16	9/16"

FORCE

Καρυδάκια εξάγωνα ½"

Κωδικός	Τύπος	Κωδικός	Τύπος	Κωδικός	Τύπος
54507	7	54517	17	54527	27
54508	8	54518	18	54528	28
54509	9	54519	19	54529	29
54510	10	54520	20	54530	30
54511	11	54521	21	54532	32
54512	12	54522	22	54533	33
54513	13	54523	23	54534	34
54514	14	54524	24	54535	35
54515	15	54525	25	54507	36
54516	16	54526	26		



Καρυδάκια πολύγωνα ½"

Κωδικός	Τύπος	Κωδικός	Τύπος	Κωδικός	Τύπος
54908	8	54918	18	54928	28
54909	9	54919	19	54929	29
54910	10	54920	20	54930	30
54911	11	54921	21	54932	32
54912	12	54922	22		
54913	13	54923	23		
54914	14	54924	24		
54915	15	54925	25		
54916	16	54926	26		
54917	17	54927	27		



Καρυδάκια πολύγωνα ½" μακριά

Κωδικός	Τύπος	Κωδικός	Τύπος	Κωδικός	Τύπος
5497708	8	5497718	18	5497728	28
5497709	9	5497719	19	5497729	29
5497710	10	5497720	20	5497730	30
5497711	11	5497708	21	5497732	32
5497712	12	5497722	22		
5497713	13	5497723	23		
5497714	14	5497724	24		
5497715	15	5497725	25		
5497716	16	5497726	26		
5497717	17	5497727	27		



Καρυδάκια πολύγωνα ¼" μακριά



Κωδικός	Τύπος	Κωδικός	Τύπος
5295005	5	5295010	10
52950055	5,5	5295011	11
5295006	6	5295012	12
5295007	7	5295013	13
5295008	8	5295014	14
5295009	9		

Μαγνητικά καρυδάκια μπουζί ½"



Κωδικός	Τύπος
807414	14
807416	16
807418	18
807420.6	20,6

Καρυδάκια καστανίας εξάγωνο σε ίντσες 1/4"**NEO!**

Με καρέ 1/4"



Κωδικός	Τύπος
5251.4	1/4"
5255.16	5/16"
5253.8	3/8"
5257.16	7/16"

FORCE**Καρυδάκια μακριά εξάγωνο 1/2"****NEO!**

Κωδικός	Τύπος
5457710	10mm
5457713	13mm
5457717	17mm
5457719	19mm

FORCE**Καρυδάκια κοντά πολύγωνα 3/4"****NEO!**

Κωδικός	Τύπος
56932	32mm
56933	33mm
56934	34mm
56935	35mm
56936	36mm

FORCE**Καρυδάκια κοντά πολύγωνα μαύρα 3/4"****NEO!**

Κωδικός	Τύπος
46819	19mm
46821	21mm
46834	34mm
46835	35mm
46836	36mm

FORCE**Ειδικά καρυδάκια για μπουζί με καρέ 3/8"****NEO!**

μήκος 250 χιλιοστά



Κωδικός	Τύπος
807325014M	14mm
807325016M	16mm

FORCE**Εύκαμπτα καρυδάκια για μπουζί με καρέ 3/8"****NEO!**

μήκος 95 χιλιοστά



Κωδικός	Τύπος
807316BM	16mm

FORCE**Καρυδάκια εξάγωνο μπουλονόκλειδου καρέ 1/2"****NEO!**Με επικάλυψη teflon για να μην πληγώνουν τις ζάντες.
Μήκος 85mm

Κωδικός	Τύπος
4458517C	17mm
4458519C	19mm
4458521C	21mm

FORCE**Μεταλλική λάμα στήριξης για καρυδάκια με καρέ 1/2"****NEO!**

Μήκος 38mm



Κωδικός	Μήκος
819409	9 260mm
819420	20 560mm

FORCE



Καρυδάκια Allen ¼"



Κωδικός Τύπος

3243203	3X32
3243204	4X32
3243205	5X32
3243206	6X32
3243207	7X32
3243208	8X32
3243210	10X32



Καρυδάκια Allen ½"



Κωδικός Τύπος

34405504	4X55
34405505	5X55
34405506	6X55
34405507	7X55
34405508	8X55
34405509	9X55
34405510	10X55
34405512	12X55
34406514	14X65
34407017	17X70
34407019	19X70



Καρυδάκια Allen ½" μήκος 100mm



Κωδικός Τύπος

34410004	4X100
34410005	5X100
34410006	6X100
34410007	7X100
34410008	8X100
34410009	9X100
34410010	10X100
34410011	11X100
34410012	12X100
34410013	13X100
34410014	14X100



Καρυδάκια Allen ½" μήκος 140mm



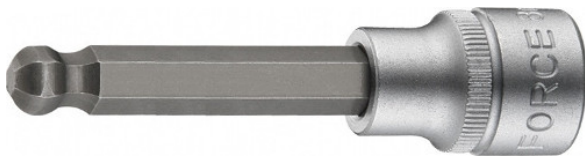
Κωδικός Τύπος

34414006	6X140
34414008	8X140
34414010	10X140
34414012	12X140
34414014	14X140



Καρυδάκι μακρύ άλλεν 5mm σφαιρικό ½"

NEO!



Κωδικός Μήκος

34524005	240mm
----------	-------



Καρυδάκια torx με σύνδεση ¾"

NEO!



μήκος 80 χιλιοστά



Κωδικός Τύπος

36608060	T60
36608070	T70
36608080	T80
36608090	T90
36608100	T100



Καρυδάκια Torx ¼" με τρύπα



Κωδικός	Τύπος
3273208	TT8X32
3273210	TT10X32
3273215	TT15X32
3273220	TT20X32
3273225	TT25X32
3273227	TT27X32
3273230	TT30X32



FORCE

Καρυδάκια Torx ½"



Κωδικός	Τύπος
34605520	T20X55
34605525	T25X55
34605527	T27X55
34605530	T30X55
34605540	T40X55
34605545	T45X55
34605550	T50X55
34605555	T55X55
34605560	T60X55
34605570	T70X55
34607080	T80X70



FORCE

Καρυδάκια Torx ½" μακριά



Κωδικός	Τύπος
34605520	T20X100
34605525	T25X55
34605527	T27X100
34605530	T30X55
34605540	T40X100
34605545	T45X100
34605550	T50X100
34605555	T55X100
34605560	T60X100
34605570	T70X100
34607080	T80X100



FORCE

Καρυδάκια torx θηλυκά ¼"



Κωδικός	Τύπος
52604	E4
52605	E5
52606	E6
52607	E7
52608	E8
52610	E10
52611	E11
52612	E12
52613	E14
52616	E16



FORCE

Καρυδάκια torx θηλυκά ¼" μακριά



Κωδικός	Τύπος
5265004	E4
5265005	E5
5265006	E6
5265007	E7
5265008	E8
5265010	E10
5265011	E11
5265012	E12
5265014	E14
5265016	E16



FORCE

Καρυδάκια torx θηλυκά ½"



Κωδικός	Τύπος	Κωδικός	Τύπος
54608	E8	54618	E18
54610	E10	54620	E20
54611	E11	54622	E22
54612	E12	54624	E24
54614	E14		
54616	E16		



FORCE

Καρυδάκια θηλυκά torx μακριά ½" **NEO!**

Μήκος 77mm

Κωδικός	Τύπος
5467708	E8
5467710	E10
5467712	E12
5467714	E14



FORCE

Καρυδάκια αερόκλειδου torx μακριά ¾" **NEO!**

Κωδικός	Τύπος
46611020	E20
46611024	E24



FORCE

Καρυδάκια πολύσφηνα ½"

Κωδικός Τύπος

34805505 5X55
 34805506 6X55
 34805508 8X55
 34805509 9X55
 34805510 10X55
 34805512 12X55
 34805514 14X65
 34805516 16X70



Καρυδάκια πολύσφηνα ½" μακριά

Κωδικός Τύπος

34815505 5X100
 34815506 6X100
 34815508 8X100
 34815509 9X100
 34815510 10X100
 34815512 12X100
 34815514 14X100
 34815516 16X100



Καρυδάκια Ribe ½"

Κωδικός Τύπος

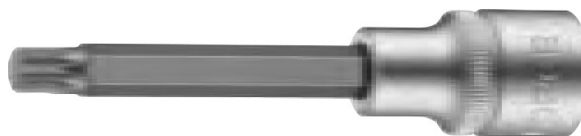
34910005 M5X100
 34910006 M6X100
 34910007 M7X100
 34910008 M8X100
 34910009 M9X100
 34910010 M10X100
 34914010V M10X140
 34910012 M12X100
 34910013 M13X100
 34910014 M14X100
 34910016 M16X100



Καρυδάκια πολύσφηνο μακριά ½" **NEO!**

Κωδικός Τύπος Μήκος

34812009 M9 120mm
 34812010 M10 140mm



Καρυδάκια Ribe (Polydrive) με σύνδεση ½" **NEO!**

Μήκος 140mm



Κωδικός Τύπος

34914008 M8
 34914009 M9
 34914010 M10

Καρυδάκι πολύσφηνο με τρύπα καρέ ½" **NEO!**

Κωδικός Τύπος

34805516T M16T



Καρυδάκια πολύσφηνο με τρύπα καρέ ¾" **NEO!**

Μήκος 80mm



Κωδικός Τύπος

36808016T M16T
 36808018T M18T

Καρυδάκια Ribe (Polydrive) ½" **NEO!**

Αρσενικά με τρύπα
 Μήκος 63mm

Κωδικός Τύπος

34906308T M8
 34906309T M9
 34906312T M12



Καρυδάκια αερόκλειδου 1/2"

Κωδικός	Τύπος	Κωδικός	Τύπος	Κωδικός	Τύπος
44510	10	44519	19	44528	28
44511	11	44520	20	44529	29
44512	12	44521	21	44530	30
44513	13	44522	22	44532	32
44514	14	44523	23	44533	33
44515	15	44524	24	44534	34
44516	16	44525	25	44536	36
44517	17	44526	26		
44518	18	44527	27		



FORCE

Καρυδάκια αερόκλειδου 1/2" μακριά

Κωδικός	Τύπος	Κωδικός	Τύπος	Κωδικός	Τύπος
4458510	10	4458519	19	4458528	28
4458511	11	4458520	20	4458529	29
4458512	12	4458521	21	4458530	30
4458513	13	4458522	22	4458532	32
4458514	14	4458523	23	4458533	33
4458515	15	4458524	24	4458534	34
4458516	16	4458525	25	4458536	36
4458517	17	4458526	26		
4458518	18	4458527	27		



FORCE

Καρυδάκια αερόκλειδου 3/4"

Κωδικός	Τύπος	Κωδικός	Τύπος	Κωδικός	Τύπος
46517	17	46530	30	46544	44
46518	18	46532	32	46545	45
46519	19	46533	33	46546	46
46521	21	46534	34	46547	47
46522	22	46535	35	46548	48
46523	23	46536	36	46550	50
46524	24	46537	37	46552	52
46525	25	46538	38	46554	54
46526	26	46540	40	46555	55
46527	27	46541	41	46557	57
46528	28	46542	42	46558	58
46529	29	46543	43	46560	60



FORCE

Καρυδάκια αερόκλειδου 3/4" μακριά

Κωδικός	Τύπος	Κωδικός	Τύπος	Κωδικός	Τύπος
46510017	17	46510030	30	46510046	46
46510019	19	46510032	32	46510050	50
46510020	20	46510033	33	46510055	55
46510022	22	46510036	36	46510060	60
46510024	24	46510038	38		
46510027	27	46510041	41		



FORCE



Καρυδάκια αερόκλειδου 1"



Κωδικός	Τύπος	Κωδικός	Τύπος	Κωδικός	Τύπος
48519	19	48538	38	48580	80
48522	22	48541	41	48585	85
48524	24	48546	46	48590	90
48527	27	48550	50	48595	95
48528	28	48555	55		
48530	30	48560	60		
48532	32	48565	65		
48533	33	48570	70		
48536	36	48575	75		



FORCE

Καρυδάκια αερόκλειδου 1" μακριά



Κωδικός	Τύπος
48510024	24
48510027	27
48510028	28
48510030	30
48510032	32
48510033	33
48510036	36
48510038	38
48510041	41
48510046	46
48510050	50
48510055	55
48510060	60
48510065	65
48510070	70



FORCE

Συστολές αέρος



Κωδικός	Τύπος
80934MPB	3/8"FX1/2"M
80943MPB	1/2"FX3/8"M
80946MPB	1/2"FX3/4"M
80964MPB	3/4"FX1/2"M
80968MPP	3/4"FX1"M
80986MPB	1"FX3/4"M

FORCE

Καρυδάκια αερόκλειδου πολύγωνο με καρέ 1/2"**NEO!**

Κωδικός	Τύπος
44817	17mm
44818	18mm
44819	19mm
44820	20mm

FORCE**Καρυδάκια αερόκλειδου πολύγωνο με καρέ 1/2"****NEO!**

Μήκος 85mm



Κωδικός	Τύπος	Κωδικός	Τύπος
4488517	17mm	4488534	34mm
4488519	19mm	4488535	35mm
4488521	21mm	4488536	36mm

FORCE**Καρυδάκια αερόκλειδου τετράγωνα 3/4"****NEO!**

Μήκος 50mm



Κωδικός	Τύπος
46117	17mm
46119	19mm
46121	21mm

FORCE**Καρυδάκια αερόκλειδου εξαγωνο με καρέ 1 1/2"****NEO!**

Κωδικός	Τύπος
4125100	100mm
4125105	105mm
4125110	110mm

FORCE**Καρυδάκια αερόκλειδου τύπου Locknut (KM)****1/2" NEO!**

Κωδικός	Τύπος
9TS4KM04	32mm
9TS4KM05	38mm
9TS4KM06	45mm
9TS4KM07	55mm

FORCE**Καρυδάκια αερόκλειδου τύπου Locknut (KM)****3/4" NEO!**

Κωδικός	Τύπος
9TS6KM08	58mm
9TS6KM09	65mm
9TS6KM10	70mm
9TS6KM11	75mm
9TS6KM12	80mm

FORCE**Καρυδάκι εξαέρωσης αντλιών με καρέ 1/2"****NEO!**

μήκος 85 χιλιοστά



Κωδικός	Τύπος
44322	22mm

FORCE

**Διαμαντοτρώπανα OPAL**

Κωδικός	Τύπος	Κωδικός	Τύπος
190000030	3X70	190000100	10X120
190000040	4X75	190000120	12X150
190000050	5X85	190000140	14X150
190000060	6X100	190000160	16X150
190000040	7X100	190000200	20X160
190000070	8X120		

**Διαμαντοτρώπανα OPAL μακριά**

Κωδικός	Τύπος	Κωδικός	Τύπος
290000050	5X150	290000140	14X200
290000060	6X150	290000160	16X200
???	6X200	290000200	20X400
290000020	8X200		
290000100	10X200		
290000120	12X200		

**Διαμαντοτρώπανα TURBOKEIL**

Κωδικός	Τύπος	Κωδικός	Τύπος
258000040	4X75	258000100	10X120
258000050	5X85	258000120	12X150
258000060	6X100	258000140	14X150
258000070	7X100	258000160	16X150
258000080	8X120		

**Διαμαντοτρώπανα γρανίτη PRIMUS**

Κωδικός	Τύπος	Κωδικός	Τύπος
15404075	4X75	15414150	14X150
15405085	5X85	15416150	16X150
15406100	6X100	15418160	18X160
15408120	8X120	15420160	20X160
15410120	10X120		
15412150	12X150		

**Διαμαντοτρώπανα GOLDCRAFT**

Κωδικός	Τύπος	Κωδικός	Τύπος
11903070	3X70	119P08210	8X210
11904075	4X75	11910120	10X120
11905085	5X85	119P10160	10X160
21905150	5X150	119P10260	10X260
11906100	6X100	21910200	10X200
119P06160	6X160	11912150	12X150
11965250	6,5X250	119P12165	12X165
11965260	6,5X260	119P12260	12X260
21906150	6X150	21912200	12X200
11907100	7X100	11914150	14X150
11908120	8X120	119P14260	14X260
119P08160	8X160	11916150	16X150
21908200	8X200		

**Διαμαντοτρώπανα KEILER**

Κωδικός	Τύπος	Κωδικός	Τύπος
150000060	6X150	600000120	12X600
200000060	6X200	400000140	14X400
300000060	6X300	600000140	14X600
400000060	6X400	400000160	16X400
200000080	8X200	600000160	16X600
400000080	8X400	600000180	18X160
200000100	10X200	400000180	18X400
400000100	10X400	600000180	18X600
600000100	10X600	400000200	20X400
200000120	12X200	600000200	20X600
400000120	12X400		

**Διαμαντοτρώπανα βιδολόγων**

KEILBIT MULTICUT



Κωδικός	Τύπος	Κωδικός	Τύπος
166000030	3X75	166000080	8X120
166000040	4X85	166000100	10X120
166000050	5X95	166000120	12X151
166000060	6X100		

**Διαμαντοτρώπανα γρανιτοπλακιδίων**

Κωδικός	Τύπος	Κωδικός	Τύπος
786090050	5X67	786090120	12X80
786090060	6X67	786090150	15X80
786090080	8X80	786090050	20X70
786090100	10X80		



Διαμαντοτρύπανα χωρίς κρούση HARDTEC



Κωδικός	Τύπος
168000050	4X40X75mm
168000050	5X50X85mm
168000060	6X60X100mm
168000080	8X75X120mm
168000100	10X75X120mm



Τρυπάνια SDS-Plus MS5 TURBOKEIL



Κωδικός	Τύπος	Κωδικός	Τύπος	Κωδικός	Τύπος	Κωδικός	Τύπος
253040110	4X110	253080110	8X110	253120210	12X210	253161000	16X1000
253050110	5X110	253080160	8X160	253120260	12X260	253180300	18X300
253050160	5X160	253080210	8X210	253120310	12X310	253180450	18X450
253055110	5,5X110	253080260	8X260	253120450	12X450	253180600	18X600
253055160	5,5X160	253080310	8X310	253120600	12X600	253181000	18X1000
253060110	6X110	253080460	8X460	253140166	14X165	253200300	20X300
253060160	6X160	253080600	8X600	253140210	14X210	253200450	20X450
253060210	6X210	253100110	10X110	253140265	14X265	253200600	20X600
253060260	6X260	253100160	10X160	253140450	14X450	253201000	20X1000
253060360	6X360	253100210	10X210	253140600	14X600	253220250	22X250
253060460	6X460	253100260	10X260	253141000	14X1000	253220450	22X450
253065160	6,5X160	253100310	10X310	253160166	16X165	253220600	22X600
253065210	6,5X210	253100460	10X460	253160215	16X215	253221000	22X1000
253065260	6,5X260	253100600	10X600	253160265	16X265	253240250	24X250
253070110	7X110	253101000	10X1000	253160450	16X450	253240450	24X450
253070160	7X160	253120160	12X160	253160600	16X600	253250450	25X450



Τρυπάνια τετράκοπα SDS-Plus XPRO



Κωδικός	Τύπος	Κωδικός	Τύπος
251065160	6X100X160mm	251140160	14X100X160mm
251065210	6X150X210mm	251140210	14X150X210mm
251080160	8X100X160mm	251160260	16X200X260mm
251080210	8X150X210mm	251160450	16X400X450mm
251100160	10X100X160mm	251180260	18X200X260mm
251100210	10X150X210mm	251180450	18X400X450mm
251120160	12X100X160mm	251200260	20X200X260mm
251120210	12X150X210mm	251200450	20X400X450mm



Τρωπάνια SDS-Plus GOLDCRAFT

**Κωδικός** **Τύπος**

119255001 6X160
119255002 8X160
119255003 8X210
119255004 10X160
119255005 10X260
119255006 12X165
119255007 12X260
119255008 14X260



Τρωπάνια SDS-Plus TURBOKEIL

**Κωδικός** **Τύπος** **Κωδικός** **Τύπος**

252116250 16X250 252124450 24X450
252118250 18X250 252125450 25X450
252120250 20X250 252128450 28X450
252116450 16X450 252130450 30X450
252118450 18X450
252120450 20X450
252122450 22X450



Τρωπάνια SDS-Plus τεράκοπα F8



Κωδικός	Τύπος	Κωδικός	Τύπος
M81616010	Ø5X160X100mm	M836260200100	Ø10X260X200mm
M81616010065	Ø6,5X160X100mm	M84601000100	Ø10X310X250mm
M82621015065	Ø6,5X210X150mm	M81616010012	Ø12X160X100mm
M836260200065	Ø6,5X260X200mm	M826210150012	Ø12X210X150mm
M81616010006	Ø6X160X100mm	M836260200120	Ø12X260X200mm
M826210150060	Ø6X210X150mm	M846012001000	Ø12X310X250mm
M836260200060	Ø6X260X200mm	M816014001000	Ø14X160X100mm
M81616010007	Ø7X160X100mm	M826210150014	Ø14X210X150mm
M81616010008	Ø8X160X100mm	M836260200140	Ø14X260X200mm
M836280210150	Ø8X210X150mm	M846014001000	Ø14X310X250mm
M836260200080	Ø8X260X200mm	M816016001000	Ø16X160X100mm
M846008001000	Ø8X310X250mm	M826210150016	Ø16X210X150mm
M81616010010	Ø10X160X100mm	M836016001000	Ø16X260X200mm
M826210150010	Ø10X210X150mm	M846016001000	Ø16X310X250mm



Διαμαντοτρώπανα SDS-MAX



Κωδικός	Τύπος	Κωδικός	Τύπος	Κωδικός	Τύπος	Κωδικός	Τύπος
270160340	16X340	270200920	20X920	270250920	25X920	270350570	35X570
270160540	16X540	270220320	22X320	270280370	28X370	270380570	38X570
270160940	16X940	270220520	22X520	270160570	28X570	270400570	40X570
270180340	18X340	270220920	22X920	270280370	30X370	270400920	40X920
270180540	18X540	270240320	24X320	270300570	30X570	270450570	45X570
270180940	18X940	270240520	24X520	270320370	32X370	270500570	50X570
270200320	20X320	270250320	25X320	270320570	32X570		
270200520	20X520	270250520	25X520	270320920	32X920		



Διαμαντοκεφαλές SDS-MAX

Κωδικός **Τύπος**

269550550 55mm
269650550 65mm
269800550 80mm



Ποτηροκωρώνες σκέτες

για μπετόν - τούβλο



Κωδικός	Τύπος	Κωδικός	Τύπος
71000025	Ø25	711000060	Ø60
71000030	Ø30	711000065	Ø65
71000035	Ø35	711000068	Ø68
71000040	Ø40	711000080	Ø80
71000045	Ø45	711000090	Ø90
71000050	Ø50	711000100	Ø100
711000045	Ø55		

**Ποτηροκωρώνες σκέτες**

για δομικά υλικά



Κωδικός	Τύπος
719000025	Ø25X73
719000030	Ø30X73
719000035	Ø35X73
719000040	Ø40X73
719000045	Ø45X73
719000050	Ø50X73
719000060	Ø60X73
719000068	Ø68X73

**Οδηγοί για ποτηροκωρώνες εξάγωνοι**

Κωδικός	Τύπος
712080120	80mm
712200120	200mm
712350120	350mm

**Οδηγοί για ποτηροκωρώνες SDS-Plus**

Κωδικός	Τύπος
713080120	105mm
713200120	200mm
713350120	350mm

**Τρυπάνι πλότος για ποτηροκωρώνες**

για μπετόν - τούβλο



Κωδικός	Τύπος
713090120	8X120mm

**Τρυπάνι πλότος για ποτηροκωρώνες**

για δομικά υλικά



Κωδικός	Τύπος
719080120	8X120mm

**Σετ αδαμαντοκωρώνες**

33-53-67-73mm



Κωδικός
715033073





Τρυπάνια αέρος μαύρα DIN338



Κωδικός	Τύπος	Κωδικός	Τύπος	Κωδικός	Τύπος	Κωδικός	Τύπος
333800100	Ø1mm	333800500	Ø5mm	333801000	Ø10mm	333801600	Ø16mm
333800150	Ø1,5mm	333800520	Ø5,2mm	333801050	Ø10,5mm	333801650	Ø16,5mm
333800200	Ø2mm	333800550	Ø5,5mm	333801100	Ø11mm	333801700	Ø17mm
333800250	Ø2,5mm	333800570	Ø5,7mm	333801150	Ø11,5mm	333801750	Ø17,5mm
333800300	Ø3mm	333800600	Ø6mm	333801200	Ø12mm	333801800	Ø18mm
333800320	Ø3,2mm	333800650	Ø6,5mm	333801250	Ø12,5mm	333801850	Ø18,5mm
333800350	Ø3,5mm	333800700	Ø7mm	333801300	Ø13mm	333801900	Ø19mm
333800370	Ø3,7mm	333800750	Ø7,5mm	333801350	Ø13,5mm	333801950	Ø19,5mm
333800400	Ø4mm	333800800	Ø8mm	333801400	Ø14mm	333802000	Ø20mm
333800420	Ø4,2mm	333800850	Ø8,5mm	333801450	Ø14,5mm		
333800450	Ø4,5mm	333800900	Ø9mm	333801500	Ø15mm		
333800470	Ø4,7mm	333800950	Ø9,5mm	333801550	Ø15,5mm		

PTG

Τρυπάνια αέρος μαύρα με άξονα 13mm



Κωδικός	Τύπος	Κωδικός	Τύπος
333131350	Ø13,5mm	333131750	Ø17,5mm
333131400	Ø14mm	333131800	Ø18mm
333131450	Ø14,5mm	333131850	Ø18,5mm
333131500	Ø15mm	333131900	Ø19mm
333131550	Ø15,5mm	333131950	Ø19,5mm
333131600	Ø16mm	333132000	Ø20mm
333131650	Ø16,5mm	333132200	Ø22mm
333131700	Ø17mm	333132400	Ø24mm
333131650	Ø16,5mm		
333131700	Ø17mm		

PTG

Τρυπάνια μαύρα μακριά DIN340



Κωδικός	Τύπος	Κωδικός	Τύπος
334000200	Ø2mm	334000800	Ø8mm
334000250	Ø2,5mm	334000850	Ø8,5mm
334000300	Ø3mm	334000900	Ø9mm
334000350	Ø3,5mm	334000950	Ø9,5mm
334000400	Ø4mm	334001000	Ø10mm
334000450	Ø4,5mm	334001050	Ø10,5mm
334000500	Ø5mm	334001100	Ø11mm
334000550	Ø5,5mm	334001150	Ø11,5mm
334000600	Ø6mm	334001200	Ø12mm
334000650	Ø6,5mm	334001250	Ø12,5mm
334000700	Ø7mm	334001300	Ø13mm
334000750	Ø7,5mm		

PTG

Τρυπάνια με κωνικό morse DIN345



Κωδικός	Τύπος	Κωδικός	Τύπος	Κωδικός	Τύπος	Κωδικός	Τύπος
334501600	Ø16mm	334502200	Ø22mm	334502800	Ø28mm	334503400	Ø34mm
334501650	Ø16,5mm	334502250	Ø22,5mm	334502850	Ø28,5mm	334503450	Ø34,5mm
334501700	Ø17mm	334502300	Ø23mm	334502900	Ø29mm	334503500	Ø35mm
334501750	Ø17,5mm	334502350	Ø23,5mm	334502950	Ø29,5mm	334503550	Ø35,5mm
334501800	Ø18mm	334502400	Ø24mm	334503000	Ø30mm	334503600	Ø36mm
334501850	Ø18,5mm	334502450	Ø24,5mm	334503050	Ø30,5mm	334503650	Ø36,5mm
334501900	Ø19mm	334502500	Ø25mm	334503100	Ø31mm	334503700	Ø37mm
334501950	Ø19,5mm	334502550	Ø25,5mm	334503150	Ø31,5mm	334503750	Ø37,5mm
334502000	Ø20mm	334502600	Ø26mm	334503200	Ø32mm	334503800	Ø38mm
334502050	Ø20,5mm	334502650	Ø26,5mm	334503250	Ø32,5mm		
334502100	Ø21mm	334502700	Ø27mm	334503300	Ø33mm		
334502150	Ø21,5mm	334502750	Ø27,5mm	334503350	Ø33,5mm		

PTG

**Τρυπάνια αέρος HSS Sprint Master DIN338**

γρήγορα & εύκαμπτα



Κωδικός	Τύπος	Κωδικός	Τύπος
	Ø1mm		Ø7,5mm
	Ø1,5mm		Ø8mm
	Ø2mm		Ø8,5mm
	Ø2,5mm		Ø9mm
	Ø3mm		Ø9,5mm
	Ø3,5mm		Ø10mm
	Ø4mm		Ø10,5mm
	Ø4,5mm		Ø11mm
	Ø5mm		Ø11,5mm
	Ø5,5mm		Ø12mm
	Ø6mm		Ø12,5mm
	Ø6,5mm		Ø13mm
	Ø7mm		

Τρυπάνια κοντά με εξάγωνο καρέ ¼"

Κωδικός	Τύπος	Κωδικός	Τύπος
67110	1mm	67160	6mm
67115	1,5mm	67165	6,5mm
67120	2mm	67170	7mm
67125	2,5mm	67175	7,5mm
67130	3mm	67180	8mm
67135	3,5mm	67185	8,5mm
67140	4mm	67190	9mm
67145	4,5mm	67195	9,5mm
67150	5mm	67198	10mm
67155	5,5mm		

VÖLKEL**Τρυπάνια κοβαλτίου 5% DIN338**

Κωδικός	Τύπος	Κωδικός	Τύπος	Κωδικός	Τύπος	Κωδικός	Τύπος
233850030	Ø0,3mm	233850320	Ø3,2mm	233850610	Ø6,1mm	233850900	Ø9mm
233850040	Ø0,4mm	233850330	Ø3,3mm	233850620	Ø6,2mm	233850910	Ø9,1mm
233850050	Ø0,5mm	233850340	Ø3,4mm	233850630	Ø6,3mm	233850920	Ø9,2mm
233850060	Ø0,6mm	233850350	Ø3,5mm	233850640	Ø6,4mm	233850930	Ø9,3mm
233850070	Ø0,7mm	233850360	Ø3,6mm	233850650	Ø6,5mm	233850940	Ø9,4mm
233850080	Ø0,8mm	233850370	Ø3,7mm	233850660	Ø6,6mm	233850950	Ø9,5mm
233850090	Ø0,9mm	233850380	Ø3,8mm	233850670	Ø6,7mm	233850960	Ø9,6mm
233850100	Ø1mm	233850390	Ø3,9mm	233850680	Ø6,8mm	233850970	Ø9,7mm
233850110	Ø1,1mm	233850400	Ø4mm	233850690	Ø6,9mm	233850980	Ø9,8mm
233850120	Ø1,2mm	233850410	Ø4,1mm	233850700	Ø7mm	233850990	Ø9,9mm
233850130	Ø1,3mm	233850420	Ø4,2mm	233850710	Ø7,1mm	233851000	Ø10mm
233850140	Ø1,4mm	233850430	Ø4,3mm	233850720	Ø7,2mm	233851020	Ø10,2mm
233850150	Ø1,5mm	233850440	Ø4,4mm	233850730	Ø7,3mm	233851030	Ø10,3mm
233850160	Ø1,6mm	233850450	Ø4,5mm	233850740	Ø7,4mm	233851050	Ø10,5mm
233850170	Ø1,7mm	233850460	Ø4,6mm	233850750	Ø7,5mm	233851100	Ø11mm
233850180	Ø1,8mm	233850470	Ø4,7mm	233850760	Ø7,6mm	233851150	Ø11,5mm
233850190	Ø1,9mm	233850480	Ø4,8mm	233850770	Ø7,7mm	233851200	Ø12mm
233850200	Ø2mm	233850490	Ø4,9mm	233850780	Ø7,8mm	233851220	Ø12,2mm
233850210	Ø2,1mm	233850500	Ø5mm	233850790	Ø7,9mm	233851250	Ø12,5mm
233850220	Ø2,2mm	233850510	Ø5,1mm	233850800	Ø8mm	233851300	Ø13mm
233850230	Ø2,3mm	233850520	Ø5,2mm	233850810	Ø8,1mm	233851350	Ø13,5mm
233850240	Ø2,4mm	233850530	Ø5,3mm	233850820	Ø8,2mm	233851400	Ø14mm
233850250	Ø2,5mm	233850540	Ø5,4mm	233850830	Ø8,3mm	233851450	Ø14,5mm
233850260	Ø2,6mm	233850550	Ø5,5mm	233850840	Ø8,4mm	233851500	Ø15mm
233850270	Ø2,7mm	233850560	Ø5,6mm	233850850	Ø8,5mm	233851550	Ø15,5mm
233850280	Ø2,8mm	233850570	Ø5,7mm	233850860	Ø8,6mm	233851600	Ø16mm
233850290	Ø2,9mm	233850580	Ø5,8mm	233850870	Ø8,7mm		
233850300	Ø3mm	233850590	Ø5,9mm	233850880	Ø8,8mm		
233850310	Ø3,1mm	233850600	Ø6mm	233850890	Ø8,9mm		

PTG

**Τρυπάνια κοβαλτίου 5% με άξονα 13mm**

Κωδικός	Τύπος	Κωδικός	Τύπος
253131350	Ø13,5mm	253131750	Ø17,5mm
253131400	Ø14mm	253131800	Ø18mm
253131450	Ø14,5mm	253131850	Ø18,5mm
253131500	Ø15mm	253131900	Ø19mm
253131550	Ø15,5mm	253131950	Ø19,5mm
253131600	Ø16mm	253132000	Ø20mm
253131650	Ø16,5mm		
253131700	Ø17mm		

PTG**Τρυπάνια κοβαλτίου 8% DIN338**

Κωδικός	Τύπος	Κωδικός	Τύπος
283380300	Ø3mm	283380700	Ø7mm
283380350	Ø3,5mm	283380750	Ø7,5mm
283380400	Ø4mm	283380800	Ø8mm
283380450	Ø4,5mm	283380850	Ø8,5mm
283380500	Ø5mm	283380900	Ø9mm
283380550	Ø5,5mm	283381000	Ø10mm
283380600	Ø6mm		

PTG**Τρυπάνια κοβαλτίου 5% μακριά DIN340**

Κωδικός	Τύπος	Κωδικός	Τύπος	Κωδικός	Τύπος	Κωδικός	Τύπος
234000200	Ø2mm	234000500	Ø5mm	234000800	Ø8mm	234001100	Ø11mm
234000250	Ø2,5mm	234000550	Ø5,5mm	234000850	Ø8,5mm	234001150	Ø11,5mm
234000300	Ø3mm	234000600	Ø6mm	234000900	Ø9mm	234001200	Ø12mm
234000350	Ø3,5mm	234000650	Ø6,5mm	234000950	Ø9,5mm	234001250	Ø12,5mm
234000400	Ø4mm	234000700	Ø7mm	234001000	Ø10mm	234001300	Ø13mm
234000450	Ø4,5mm	234000750	Ø7,5mm	234001050	Ø10,5mm		

PTG**Τρυπάνια αέρος πολύ μακριά DIN1869**

Κωδικός	Τύπος	Κωδικός	Τύπος	Κωδικός	Τύπος
228690300	Ø3X190mm	228690550	Ø5,5X260mm	228690800	Ø8X305mm
228690350	Ø3,5X210mm	228690600	Ø6X260mm	228690850	Ø8,5X305mm
228690400	Ø4X220mm	228690650	Ø6,5X275mm	228690900	Ø9X320mm
228690450	Ø4,5X235mm	228690700	Ø7X290mm	228690950	Ø9,5X320mm
228690500	Ø5X245mm	228690750	Ø7,5X290mm	228691000	Ø10X340mm

PTG**Τρυπάνια καρβιδίου DIN6539**

Κωδικός	Τύπος	Κωδικός	Τύπος
296530100	Ø1	296530600	Ø6
296530150	Ø1,5	296530650	Ø6,5
296530200	Ø2	296530700	Ø7
296530250	Ø2,5	296530750	Ø7,5
296530300	Ø3	296530800	Ø8
296530350	Ø3,5	296530850	Ø8,5
296530400	Ø4	296530900	Ø9
296530450	Ø4,5	296530950	Ø9,5
296530500	Ø5	296531000	Ø10
296530550	Ø5,5		

PTG

Τρυπάνια για hardox



Κωδικός	Διατομή	Τύπος	Κωδικός	Διατομή	Τύπος
234581600	Ø16	MK2	234582700	Ø27	MK4
234581800	Ø18	MK2	234582800	Ø28	MK4
234582000	Ø20	MK3	234582900	Ø29	MK4
234582200	Ø22	MK3	234583000	Ø30	MK4
234582400	Ø24	MK3	234583100	Ø31	MK4
234582500	Ø25	MK3	234583200	Ø32	MK4
234582600	Ø26	MK3			

PTG

Κεντραδόροι τόννου



Κωδικός	Τύπος
233300200	2mm
233300250	2,5mm
233300315	3,15mm
233300400	4mm
233300500	5mm

PTG

Φρεζάκια κοβαλτίου



Κωδικός	Τύπος
3533520800	8mm
3533521000	10mm
3533521240	12,40mm
3533501650	16,50mm
3533502050	20,50mm
3533502500	25mm
3533503100	31mm

PTG

Τρυπάνια ξηπονταρίσματος κοβαλτίου DIN 1897



Κωδικός	Τύπος
218980600	6mm
218980800	8mm

PTG

Τρυπάνια ξηπονταρίσματος τιτανίου DIN 1897



Κωδικός	Τύπος
218960800	8mm

PTG

**Τρυπάνια για γυαλί**

Κωδικός	Τύπος	Κωδικός	Τύπος
130000030	3X58	130000080	8X78
130000040	4X58	130000090	9X98
130000050	5X58	130000100	10X98
130000055	5,5X58	130000120	12X98
130000060	6X58		
130000070	7X78		

**Τρυπάνια κεραμικών**

Κωδικός	Τύπος
151018040	4X75
151018050	5X85
151018060	6X100
151018080	8X120
151018100	10X120
151018120	12X150
151017140	14X150

**Τρυπάνια ξύλου**

Κωδικός	Τύπος	Κωδικός	Τύπος
18003061	3X61	18014151	14X151
18004075	4X75	18016160	16X160
18005086	5X86	18018180	18X180
18006093	6X93	18020200	20X200
18008117	8X117	18022205	22X205
18010120	10X120	18024215	24X215
18012151	12X151		

**Τρυπάνια μεντεσέδων**

Κωδικός	Τύπος
183000260	26X90
183000280	28X90
183000300	30X90
183000350	35X90
183000400	40X90

**Τρυπάνια ξύλου μακριά**

Κωδικός	Τύπος	Κωδικός	Τύπος
350060400	6X400	350140400	14X400
350060600	6X600	350160400	16X400
350080400	8X400	350180400	18X400
350100400	10X400	350200400	20X400
350120400	12X400		

**Τρυπάνια ξύλου μακριά ελικοειδή NEO!**

Κωδικός	Τύπος
181080450	8X460
181100450	10X460
181120450	12X460
181140450	14X460
181160450	16X460

**Τρυπάνια ξύλου φτερού**

Κωδικός	Τύπος	Κωδικός	Τύπος
185100150	10X150	185250160	25X160
185120150	12X150	185280160	28X160
185140150	14X150	185300160	30X160
185160150	16X150	185320160	32X160
185180150	18X150	185350160	35X160
185200150	20X150	185400160	40X160
185220160	22X160		
185240160	24X160		





Σετ τρυπάνια αέρος σε πλαστική θήκη

Ratioline®



Κωδικός	Τύπος
333807519	19 τεμάχια (1-10mm)
333807525	25 τεμάχια (1-13mm)

PTG

Σετ τρυπάνια κοβαλτίου σε μεταλλική θήκη

Ratioline®



Κωδικός	Τύπος
	19 τεμάχια (1-10mm)
	25 τεμάχια (1-13mm)

PTG

Σετ τρυπάνια αέρος εξαγωνής βάσης ¼"



Κωδικός	Τύπος
67100	Ø1-Ø10 19 τεμάχια

VÖLKEL

Σετ διαμαντοτρύπανα



Κωδικός	Τύπος
190350410	Ø4-Ø10mm 5 τεμάχια

KEIL

**Φρεζάκια ZYA**

Με άξονα Ø6mm



Κωδικός	Τύπος
11.3001.065	Ø6
11.3001.080	Ø8
11.3001.090	Ø10
11.3001.105	Ø12

Karnasch
PROFESSIONAL TOOLS**Φρεζάκια ZYA-S**

Με άξονα Ø6mm



Κωδικός	Τύπος
11.3011.050	Ø6
11.3011.075	Ø8
11.3011.085	Ø10
11.3011.100	Ø12

Karnasch
PROFESSIONAL TOOLS**Φρεζάκια WRC**

Με άξονα Ø6mm



Κωδικός	Τύπος
11.3021.055	Ø6
11.3021.075	Ø8
11.3021.085	Ø10
11.3021.100	Ø12

Karnasch
PROFESSIONAL TOOLS**Φρεζάκια KUD**

Με άξονα Ø6mm



Κωδικός	Τύπος
11.3031.055	Ø6
11.3031.060	Ø8
11.3031.070	Ø10
11.3031.080	Ø12

Karnasch
PROFESSIONAL TOOLS**Φρεζάκια TRE**

Με άξονα Ø6mm



Κωδικός	Τύπος
11.3041.020	Ø6
11.3041.025	Ø8
11.3041.030	Ø10
11.3041.035	Ø12

Karnasch
PROFESSIONAL TOOLS**Φρεζάκια RBF**

Με άξονα Ø6mm



Κωδικός	Τύπος
11.3051.030	Ø6
11.3051.035	Ø8
11.3051.040	Ø10
11.3051.050	Ø12

Karnasch
PROFESSIONAL TOOLS**Φρεζάκια SPG**

Με άξονα Ø6mm



Κωδικός	Τύπος
11.3061.035	Ø6
11.3061.040	Ø8
11.3061.045	Ø10
11.3061.055	Ø12

Karnasch
PROFESSIONAL TOOLS**Φρεζάκια KEL**

Με άξονα Ø6mm



Κωδικός	Τύπος
11.3081.020	Ø6
11.3081.025	Ø8
11.3081.035	Ø10
11.3081.045	Ø12

Karnasch
PROFESSIONAL TOOLS**Φρεζάκια SKM**

Με άξονα Ø6mm



Κωδικός	Τύπος
11.3091.020	Ø6
11.3091.025	Ø8
11.3091.035	Ø10
11.3091.045	Ø12

Karnasch
PROFESSIONAL TOOLS**Stand με καρβίδια με άξονα Ø3**

Κωδικός	Τύπος
4831U	

Karnasch
PROFESSIONAL TOOLS

Βύσματα ξύλου βιδωτά γαλβανιζέ

Bussola



Κωδικός	Τύπος
22200b61215	6X15mm
22200b81220	8X20mm
22200b10020	10X20mm

FRIULSIDER

Βύσματα ξύλου ορειχάλκινα



Κωδικός	Τύπος
75100008000	M8X28
75100010000	M10X32

FRIULSIDER

Βύσματα ξύλου χτυπητά γαλβανιζέ

DCG



Κωδικός	Τύπος
22500b04000	M4
22500b05000	M5
22500b06000	M6
22500b08000	M8
22500b10000	M10

FRIULSIDER

Στηρίγματα σωλήνα

χωρίς πλαστικό βύσμα



Κωδικός	Σωλήνας
50416b00002	½"
50416b00003	¾"
50416b00004	1"
50416b00005	1¼"
50416b00006	1½"

FRIULSIDER

Στηρίγματα σωλήνα

με πλαστικό βύσμα



Κωδικός	Τύπος	Σωλήνας
50201b10000	6X30mm	Ø10
50201b12000	6X30mm	Ø12
50201b14000	6X30mm	Ø14
50201b16000	6X30mm	Ø16
50201b18000	6X30mm	Ø18
50201b20000	6X30mm	Ø20

FRIULSIDER

Στηρίγματα σωλήνα βαρέως τύπου

με μόνωση



Κωδικός	Σωλήνας
50505b00003	¾"
50505b00004	1"
50505b00005	1¼"
50505b00006	1½"
50505b00007	2"
50502b00008	2½"
50502b00009	3"

FRIULSIDER

Ζυγκιά σωλήνα



Κωδικός	Σωλήνας
50801b00002	½"
50801b00003	¾"
50801b00004	1"
50801b00006	1½"
50801b00007	2"
50801b00009	2½"
50801b00010	3"

FRIULSIDER

Στηρίγματα σωλήνων INOX W5 (316)

Κωδικός	Σωλήνας	Πάσο
2APRI018	Ø18	M8
2APRI022	Ø22 ½"	M8
2APRI028	Ø28 ¾"	M8
2APRI035	Ø35 1"	M8
2APRI040	Ø40	M8
2APRI048	Ø48 1½"	M8
2APRI054	Ø54	M8
2APDRI060	Ø60 2"	M8&M10
2APDRI070	Ø70	M8&M10
2APDRI075	Ø75 2½"	M8&M10
2APDRI084	Ø84	M8&M10
2APDRI090	Ø90 3"	M8&M10
2APDRI100	Ø100	M8&M10
2APDRI110	Ø110	M8&M10
2APDRI150	Ø150	M8&M10



Lifial

**Τσέρκια 10m** INOX W5 (316)

Κωδικός	Τύπος
1RFPI12	12X0,8mm
1RFPI17	17X0,8mm

**Πλαστικά βύσματα τοίχου γενικής χρήσης**

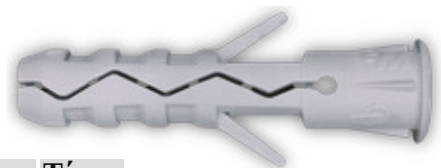
TMT



Κωδικός	Τύπος
65000006033	6X33
65000006046	6X46
65000008051	8X51
65000010066	10X66
65000012072	12X72

FRIULSIDER**Βύσματα τοίχου νάιλον**

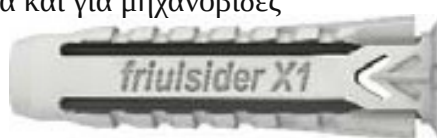
TU



Κωδικός	Τύπος
60100005025	5X25
60100006030	6X30
60100007035	7X35
60100008040	8X40
60100010050	10X50
60100012060	12X60
60100014080	14X80

FRIULSIDER**Βύσματα τοίχου X1**

Κατάλληλα και για μηχανόβιδες



Κωδικός	Τύπος
60070006030	6X30
60070008040	8X40
60070010050	10X50
60070012060	12X60

FRIULSIDER**Βύσματα τοίχου με γαλβανιζέ βίδες**

TUP4



Κωδικός	Τύπος
64103b08080	8X80
64103b08100	8X100
64103b08120	8X120
64103b10085	10X85
64103b10100	10X100
64103b10115	10X115
64103b10135	10X135

FRIULSIDER**Βύσματα τοίχου με ανοξείδωτες βίδες** INOX

TUP4



Κωδικός	Τύπος
64103b08080	8X80
64103b08100	8X100
64103b08120	8X120
64103b10085	10X85
64103b10100	10X100
64103b10115	10X115
64103b10135	10X135

FRIULSIDER**Πλαστικά βύσματα τοίχου χτυπητά**

TRP (με γαλβανιζέ βίδες)



Κωδικός	Τύπος
62700b05040	5X40
62700b05050	5X50
62700b06050	6X50
62700b06060	6X60
62700b08060	8X60
62700b08080	8X80
62700b08100	8X100
62700b08120	8X120

FRIULSIDER

Βύσματα γυψοσανίδας νάυλον

Κωδικός	Τύπος
60036006040	6X40mm
60036008050	8X50mm
60036010060	10X60mm

FRIULSIDER**Βύσματα με εξάγωνο άξονα**

Κωδικός	Τύπος
62800b00100	12X70X100X8
62800b00080	12X70X80X10
62800b00145	14X75X145X12

FRIULSIDER**Θηλιές με βύσμα**

Κωδικός	Τύπος
60802b09049	9X49

FRIULSIDER**Βύσματα βαρέως τύπου**

Κωδικός	Τύπος
64001b16160	16X160

FRIULSIDER**Βύσματα τούβλου**

Κωδικός	Τύπος
63200012070	12X70
63200014075	14X75

FRIULSIDER**Βύσματα τοίχου**

TUP 1



Κωδικός	Τύπος
60300008080	8X80
60300010080	10X80
60300010110	10X100

FRIULSIDER**Πλαστικά βύσματα τοίχου INOX A2**

TSS Με ανοξείδωτες βίδες



Κωδικός	Τύπος
62203x06060	6X60
62203x06080	8X80

FRIULSIDER**Βύσματα θερμοπρόσοψης**

FOX (Βιδώνουν με Torx T40)



Κωδικός	Τύπος
61951025050	25X50
61951025085	25X85

*τα 100 τεμάχια

FRIULSIDER

**Γάντζοι γυψοσανίδας γαλβανιζέ**

AM



Κωδικός	Τύπος
76210b05070	M5X70mm
76210b06075	M6X75mm

FRiULSiDER**Θηλιές γυψοσανίδας γαλβανιζέ**

Κωδικός	Τύπος
76310b05070	M5X70mm

FRiULSiDER**Βύσματα γυψοσανίδας πλαστικά**

TAN



Κωδικός	Τύπος
65503015033	15X33mm

FRiULSiDER**Βύσματα γυψοσανίδας μεταλλικά**

TRZ



Κωδικός	Τύπος
75006013030	13X30mm

FRiULSiDER**Πλαστικά βύσματα YTONG**

TML



Κωδικός	Τύπος
62601006050	M6 10X50
62601008060	M8 12X60
62601010070	M10 14X70

FRiULSiDER**Βύσματα γυψοσανίδας αρθρωτά**

TMC



Κωδικός	Τύπος
75001005045	5X43 10X37mm
75001005058	5X60 10X53mm
75001005071	5X74 10X65mm
75001006045	6X45 12X37mm
75001006058	6X60 12X53mm
75001006071	6X74 12X66mm

FRiULSiDER**Πένσα αρθρωτών βυσμάτων**

Κωδικός
49901000000

FRiULSiDER

Γάντζοι γαλβανιζέ



Κωδικός	Τύπος
77602b06050	M6X50mm
77602b08060	M8X60mm
77602b10073	M10X73mm
77602b12090	M12X90mm

FRİULSIDER

Βίδες θηλιές γαλβανιζέ

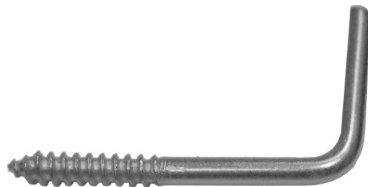
FM776



Κωδικός	Τύπος
77601b06050	M6X50mm
77601b08060	M8X60mm
77601b10073	M10X73mm

FRİULSIDER

Ξυλόβιδες γωνίες γαλβανιζέ



Κωδικός	Τύπος
85000b20050	20X50
85000b20060	20X60
85000b21080	21X80
85000b22100	22X100

FRİULSIDER

Ξυλόβιδες γάντζοι γαλβανιζέ

NFEG



Κωδικός	Τύπος
85200b18050	18X50
85200b19060	19X60
85200b19070	19X70
85200b20080	20X80
85200b21090	21X90

FRİULSIDER

Ξυλόβιδες θηλιές γαλβανιζέ



Κωδικός	Τύπος
85200b18050	18X50
85200b19060	19X60
85200b20080	20X80
85200b21090	21X90
85200b22080	22X80
85200b22100	22X100
85200b22120	22X120

FRİULSIDER

Ξυλόβιδες κρίκοι γαλβανιζέ



Κωδικός	Τύπος	Οπή
85302b12120	12X80	23mm
85310b12120	12X80	50mm
85302b12160	12X80	23mm
85310b12160	12X80	50mm

FRİULSIDER

Στριφονόβιδες γαλβανιζέ



Κωδικός	Τύπος	Κωδικός	Τύπος	Κωδικός	Τύπος
01100b06050	6X50	01000b08070	8X70	01000b10090	10X90
01100b06060	6X60	01000b08080	8X80	01000b10100	10X100
01100b06070	6X70	01000b08090	8X90	01000b10120	10X120
01100b06080	6X80	01000b08100	8X100	01000b10140	10X140
01100b06090	6X90	01000b08120	8X120		
01100b06100	6X100	01000b08140	8X140		
01100b06110	6X110	01000b08160	8X160		
01000b08050	8X50	01000b10070	10X70		
01000b08060	8X60	01000b10080	10X80		

FRİULSIDER

**Βίδες ντίζες γαλβανιζέ**

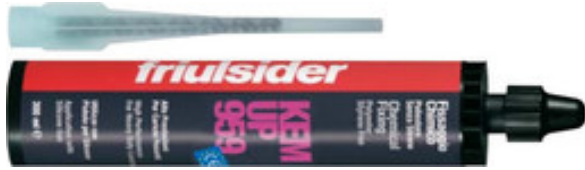
για χημικά βύσματα

**Κωδικός** | **Τύπος**

21911b10115 M10X115mm
 21911b12120 M12X120mm
 21911b12160 M12X160mm
 21911b12190 M16X190mm

FRIULSIDER**Πλαστικά δίκτυα χημικής αγκύρωσης****Κωδικός** | **Τύπος**

63300015085 15X85mm
 63300015130 15X130mm

FRIULSIDER**Φυσίγγιο χημικής αγκύρωσης****Κωδικός** | **Τύπος**

95900000001 300ml

FRIULSIDER**Μεταλλικά βύσματα χωρίς βίδα γαλβανιζέ**

FM744

**Κωδικός** | **Τύπος** | **Οπή**

74400b10040 10X40mm M6
 74400b14050 14X50mm M8
 74400b16060 16X60mm M10
 74400b20080 20X80mm M12
 74400b25100 25X100mm M16

FRIULSIDER**Βύσματα ντίζας γαλβανιζέ**

TAP

**Κωδικός** | **Τύπος**

75203b06000 M6 8X25
 75203b08000 M8 10X30
 75203b10000 M10 12X40
 75203b12000 M12 15X50
 75203b16000 M16 20X65

FRIULSIDER**Βύσματα ντίζας ανοξείδωτα** **INOX A2****Κωδικός** | **Τύπος**

75204006000 8X25 M6
 75204008000 10X30 M8
 75204010000 12X40 M10

FRIULSIDER

Μεταλλικά βύσματα κουφωμάτων



Κωδικός	Τύπος
77202b10092	10X92 M6
77202b10112	10X112 M6

FRiULSiDER

Μεταλλικά βύσματα μπετού

TSA



Κωδικός	Τύπος
79602b08060	8X60
79602b10080	10X80
79602b12100	12X100
79602b16150	16X150

FRiULSiDER

Μεταλλικά βύσματα βαρέως τύπου γαλβανιζέ

ATS



Κωδικός	Τύπος	Οπή
79302b10080	10X80mm	M6
79302b10110	10X110mm	M6
79302b12090	12X90mm	M8
79302b12120	12X120mm	M8
79302b15100	15X100mm	M10
79302b15130	15X130mm	M10
79302b15180	15X180mm	M10
79302b18125	18X125mm	M12
79302b18150	18X150mm	M12
79302b18200	18X200mm	M12
79302b24140	24X140mm	M16
79302b24165	24X165mm	M16

FRiULSiDER

Μεταλλικά βύσματα με πάσο γαλβανιζέ

Βαρέως τύπου



Κωδικός	Τύπος	Οπή
79402b18200	18X200mm	M12

FRiULSiDER

Μεταλλικά βύσματα χτυπητά γαλβανιζέ

FM753



Κωδικός	Τύπος	Κωδικός	Τύπος	Κωδικός	Τύπος
75320b06065	M6X65mm	75320b10170	M10X170mm	75320b14200	M14X200mm
75320b06085	M6X85mm	75320b12080	M12X80mm	75320b16125	M16X125mm
75320b08050	M8X50mm	75320b12110	M12X110mm	75320b16145	M16X145mm
75320b08075	M8X75mm	75320b12135	M12X135mm	75320b16175	M16X175mm
75320b08090	M8X90mm	75320b12160	M12X160mm	75320b16215	M16X215mm
75320b08115	M8X115mm	75320b12185	M12X185mm	75320b20170	M20X170mm
75320b10075	M10X75mm	75320b14110	M14X110mm	75320b20215	M20X215mm
75320b10090	M10X90mm	75320b14130	M14X130mm		
75320b10120	M10X120mm	75320b14150	M14X150mm		
75320b10145	M10X145mm	75320b14170	M14X170mm		

FRiULSiDER



Στριφώνια φρεζάτα γαλβανιζέ



Wood Pro



Κωδικός	Τύπος	Κωδικός	Τύπος	Κωδικός	Τύπος
07310d06080	6X80	07310d08120	8X120	07310d10100	10X100
07310d06100	6X100	07310d08140	8X140	07310d10140	10X140
07310d06120	6X120	07310d08160	8X160	07310d10160	10X160
07310d06140	6X140	07310d08200	8X200	07310d10200	10X200
07310d06160	6X160	07310d08240	8X240	07310d10240	10X240
07310d06200	6X200	07310d08260	8X260	07310d10260	10X260
07310d08080	8X80	07310d08300	8X300	07310d10280	10X280
07310d08100	8X100	07310d10080	10X80	07310d10300	10X300

FRULSIDER

Μπετονόβιδες γαλβανιζέ



Κωδικός	Τύπος	Οπή
19419b07040	7,5X40	
19419b07060	7,5X60	
19419b07080	7,5X80	
19419b07100	7,5X100	
19419b07120	7,5X120	
19419b07150	7,5X150	
19419b07180	7,5X180	

FRULSIDER

Τζαμοκόφτης



Κωδικός
71561



Τζαμοκόφτης επαγγελματικός



Κωδικός
71710



Τζαμοκόφτης επαγγελματικός

Βαρέως τύπου
*για πάχος έως 10mm



Κωδικός
28-250014-0



Τζαμοκόφτης επαγγελματικός

Βαρέως τύπου
*για πάχος έως 20mm



Κωδικός
71750



Βεντούζα τζαμιών διπλή

*για βάρος έως 100 κιλά



Κωδικός
63403A



Καρφωτικό χειρός



Κωδικός
33302



Μαγνητικό πιάτο στρόγγυλο



Κωδικός
88001



Μαγνητικό πιάτο ορθογώνιο



Κωδικός
88003



Ταινίες συσκευασίας διαφανείς



Κωδικός	Τύπος
5213200005	48mmX60m
5100300004	48mmX60m αθόρυβες



Ταινίες συσκευασίας καφέ



Κωδικός	Τύπος
5213400004	48mmX60m
5100600004	48mmX60m αθόρυβες



Ταινίες συσκευασίας PVC διαφανείς



Κωδικός	Τύπος
0801900038	48mmX60m



Ταινίες συσκευασίας PVC καφέ



Κωδικός	Τύπος
0802200043	48mmX60m



Χαρτοταινίες



Κωδικός	Τύπος
5013900013	19mmX41m
5013900012	24mmX41m
5013900011	30mmX41m
5013900010	36mmX41m
5013900009	48mmX41m



Φιλμ χειρός



Κωδικός	Τύπος
1703700051	1,60kg Διαφανές
1703400003	2,00kg Μαύρο



Ράβδοι σιλικόνης διαφανείς **NEO!**

Ø11,5mm μήκος 30cm
 Ιξώδες: 8000 ±500 @180°C
 Σημείο πήξης: 82°C
 Χρόνος τήξης: 15-20 sec
 Open time: 20-30 sec
 Θερμοκρασία εφαρμογής:
 140-180°C



Κωδικός	Τύπος
	Συσκευασία κιλού
	Κιβώτιο 25 κιλών



Πιστόλι θερμαινόμενης σιλικόνης **NEO!**



Κωδικός	Τύπος
1761	Ø12 20W



Πιστόλι θερμαινόμενης σιλικόνης ασύρματο **NEO!**



Κωδικός	Τύπος
1760	Ø12 25W



Νυστέρι με 16 λεπίδες



Κωδικός

D-12GR GREEN

KDS®

Φαλτσέτα με σπαστή λεπίδα 9mm



Κωδικός

S-11

KDS®

Φαλτσέτα με σπαστή λεπίδα 9mm 30°



Κωδικός

S-18

KDS®

Φαλτσέτα με σπαστή λεπίδα 18mm



Κωδικός

GC-401

KDS®

Φαλτσέτα με σπαστή λεπίδα 18mm



Κωδικός

L-18

KDS®Φαλτσέτα με σπαστή λεπίδα 18mm
με μαύρες λεπίδες

Κωδικός

G-15

KDS®Φαλτσέτα με σπαστή λεπίδα 18mm
με μαύρες λεπίδες

Κωδικός

L-32

KDS®Φαλτσέτα με σπαστή λεπίδα 18mm
με ανοικτήρι κουτιών χρωμάτων και μαύρες λεπίδες

Κωδικός

L-24

KDS®Φαλτσέτα με σπαστή λεπίδα 25mm
με μαύρες λεπίδες

Κωδικός

H-13

KDS®

Φαλτσέτα με τραπεζοειδείς λεπίδες



Κωδικός

SA-12D

KDS®Φαλτσέτα παπαγαλάκι
Με σπαστά ανταλλακτικά

Κωδικός

HK-11

KDS®

Φαλτσέτα σουγιάς με τραπεζοειδείς λεπίδες



Κωδικός

32821

Kapriol®



Ανταλλακτικές λεπίδες 9mm μαύρες



Κωδικός
SB-10 EVO

KDS

Ανταλλακτικές λεπίδες 9mm 30°



Κωδικός
VB-10 EVO

KDS

Ανταλλακτικές λεπίδες 18mm

Πάχος: 0,5mm



Κωδικός
LB-10 EVO

KDS

Ανταλλακτικές λεπίδες 18mm μαύρες

Πάχος: 0,6mm



Κωδικός
GB-10B EVO

KDS

Ανταλλακτικές λεπίδες 25mm μαύρες



Κωδικός
HB-10B EVO

KDS

Ανταλλακτικές λάμμες παπαγαλάκια

Σετ 5 τεμαχίων

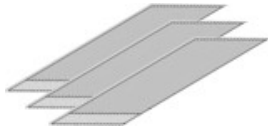


Κωδικός
HB-5 EVO

KDS

Ανταλλακτικές λεπίδες για D-12

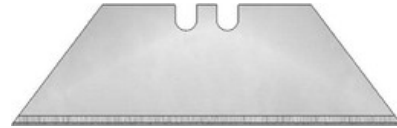
10 τεμάχια



Κωδικός
DB-48

KDS

Ανταλλακτικές λεπίδες τραπεζοειδείς

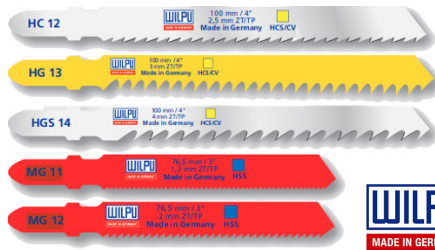


Κωδικός
195000



Λεπίδες σέγας σέτ

HC12
HG13
HGS14
MG11
MG12



Κωδικός
ASSOR2000



Λεπίδες σέγας ξύλο-πλαστικό 75mm

5 τεμάχια
10 τρι



Κωδικός
HC12



Λεπίδες σέγας ξύλου ταχείας κοπής 50mm

5 τεμάχια
19 τρι

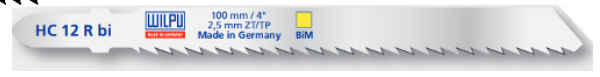


Κωδικός
HC12K



Λεπίδες σέγας ξύλο-πλαστικό 75mm

ανάποδα δόντια 5 τεμάχια
10 τρι



Κωδικός
HC12Rbi



Λεπίδες σέγας ξύλο-πλαστικό 75mm

5 τεμάχια
8,5 τρι



Κωδικός
HC13bi



Λεπίδες σέγας ξύλο-πλαστικό 75mm

5 τεμάχια
6,35



Κωδικός
HC14



Λεπίδες σέγας ξύλου 105mm

5 τεμάχια
10 τρι



Κωδικός
HC32



Λεπίδες σέγας ξύλο-πλαστικό 105mm

5 τεμάχια
6,35



Κωδικός
HC34



Λεπίδες σέγας ξύλο-πλαστικό 75mm

5 τεμάχια
8,5 τρι



Κωδικός
HG13



Λεπίδες σέγας ξύλο-πλαστικό 75mm

5 τεμάχια
8,5 τρι



Κωδικός
HG13G



Λεπίδες σέγας ξύλου ταχείας κοπής 75mm

5 τεμάχια
6,35



Κωδικός
HGS14



Λεπίδες σέγας ξύλου ταχείας κοπής 155mm

5 τεμάχια
6,35



Κωδικός
HGS54





Λεπίδες σέγας για laminate 60mm

ανάποδα δόντια 5 τεμάχια

13 τρι



Κωδικός
HC19Rbi



Λεπίδες σέγας για λάστιχο-πλαστικό 75mm

5 τεμάχια



Κωδικός
HWL100



Λεπίδες σέγας για λάστιχο-δέρμα-χαρτί 75mm

5 τεμάχια



Κωδικός
HWL54



Λεπίδες σέγας για μέταλλα 75mm

5 τεμάχια

8,5 τρι



Κωδικός
K14



Λεπίδες σέγας για μέταλλα 55mm

5 τεμάχια

21 τρι



Κωδικός
MG11



Λεπίδες σέγας για inox 55mm

5 τεμάχια

21 τρι



Κωδικός
MG11bi



Λεπίδες σέγας για inox 55mm

5 τεμάχια

13 τρι



Κωδικός
MG12



Λεπίδες σέγας για inox 105mm

5 τεμάχια

25 τρι



Κωδικός
MG31bi



Λεπίδες σέγας για panel 155mm

5 τεμάχια

25 τρι



Κωδικός
MG51bi



Λεπίδες σέγας πλαστικά-μέταλλα 75mm

5 τεμάχια



Κωδικός
ST006/bi



Λεπίδες σέγας για ξύλο-πλαστικό 91mm

PVC - Plexiglass - Πάγκους κουζίνας

5 τεμάχια

10 τρι



Κωδικός
HC123Star



Λεπίδες σέγας για ξύλο-πλαστικό 91mm

Για κούρμπες σε πάγκους κουζίνας

5 τεμάχια

10 τρι



Κωδικός
HC22DV



**Διαμαντολεπίδα σέγας για γυαλί-κεραμικά
100mm**

1 τεμάχιο

Κωδικός
DT1**Λεπίδες σέγας ξύλο-πλαστικό 75mm**

5 τεμάχια

10 τριΚωδικός
MHC2**Λεπίδες σέγας ξύλο-πλαστικό 75mm**

5 τεμάχια

8,5 τριΚωδικός
MHG3**Λεπίδες σέγας μέταλλα 75mm**

5 τεμάχια

21 τριΚωδικός
MMG1**Λεπίδες σέγας ξύλο-πλαστικό 75mm**

5 τεμάχια

10 τριΚωδικός
UHC12**Λεπίδες σέγας ξύλο-πλαστικό 75mm**

5 τεμάχια

8,5 τριΚωδικός
UHG13**Λεπίδες σέγας ξύλο-πλαστικό 75mm**

5 τεμάχια

6,35Κωδικός
UHG14**Λεπίδες σέγας για ξύλο 105mm**

5 τεμάχια

10 τριΚωδικός
UHGS34**Λεπίδες σέγας για μέταλλο 75mm**

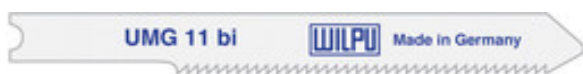
5 τεμάχια

8,5 τριΚωδικός
UK14bi**Λεπίδες σέγας για μέταλλο 55mm**

5 τεμάχια

21 τριΚωδικός
UMG11**Λεπίδες σέγας για μέταλλο 55mm**

5 τεμάχια

21 τριΚωδικός
UMG11bi



Λεπίδες σπαθοσέγας ξύλο-μέταλλο

5 τεμάχια

10/14



Κωδικός Μήκος
1014C/150 130mm
1014C/225 205mm



Λεπίδες σπαθοσέγας ξύλο-μέταλλο

5 τεμάχια

10/14



Κωδικός Μήκος
1014CD/150 130mm
1014CD/225 205mm



Λεπίδες σπαθοσέγας για inox

5 τεμάχια

10 τρι



Κωδικός Μήκος
3018/150 130mm
3018/200 180mm
3018/280 260mm



Λεπίδες σπαθοσέγας για inox

5 τεμάχια

14 τρι



Κωδικός Μήκος
3013/250 250mm



Λεπίδες σπαθοσέγας για ξύλο-πλαστικό

5 τεμάχια

4 τρι



Κωδικός Μήκος
3019/150 130mm
3019/225 205mm



Λεπίδες σπαθοσέγας για ξύλο-πλαστικό

5 τεμάχια

6 τρι



Κωδικός Μήκος
3021/150 130mm
3021/225 205mm
3021/300 280mm



Λεπίδες σπαθοσέγας για ξύλο-πλαστικό

5 τεμάχια

6 τρι



Κωδικός Μήκος
3021/150bi 130mm
3021/225bi 205mm
3021/300bi 280mm



Λεπίδες σπαθοσέγας για ξύλο-πλαστικό

5 τεμάχια

6 τρι



Κωδικός Μήκος
3025/150 150mm
3025/225 225mm
3025/300 300mm



Λεπίδες σπαθοσέγας για ξύλο-μέταλλο

3 τεμάχια

8,5 τρι



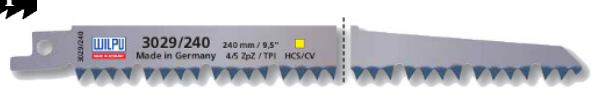
Κωδικός Μήκος
3028/230 195mm



Λεπίδες σπαθοσέγας για ξύλο

5 τεμάχια

4/5 τρι



Κωδικός Μήκος
3029/240 220mm



Λεπίδες σπαθοσέγας Hypercut

3 τεμάχια
10 τρι



Κωδικός Μήκος
3050/150 130mm
3050/225 225mm
3050/300 280mm



Λεπίδες σπαθοσέγας Hypercut

3 τεμάχια
8/10



Κωδικός Μήκος
3060/125 125mm
3060/225 225mm
3060/300 280mm



Λεπίδες σπαθοσέγας για inox

5 τεμάχια
14 τρι



Κωδικός Μήκος
3014/200 200mm
3014/250 250mm



Λεπίδες σπαθοσέγας για inox

5 τεμάχια
18 τρι



Κωδικός Μήκος
3015/200 200mm



Λεπίδες σπαθοσέγας για inox

5 τεμάχια
10 τρι



Κωδικός Μήκος
3018/150 150mm
3018/200 200mm
3018/280 280mm



Λεπίδες σπαθοσέγας Dominator

5 τεμάχια
10/14



Κωδικός Μήκος
3056/225 225mm
3056/300 300mm



Λεπίδες σπαθοσέγας για νωπά ξύλα

5 τεμάχια



Κωδικός Μήκος
3039/300 300mm



Διαμαντολεπίδα σπαθοσέγας για γυαλί - κεραμικά

1 τεμάχιο



Κωδικός Μήκος
DT200 100mm





Ψαλίδια εργασίας



Κωδικός	Μήκος
BCSCHPN150	150mm
BCSCHPN180	180mm
BCSCHPN200	200mm
BCSCHPN225	225mm
BCSCHPN250	250mm



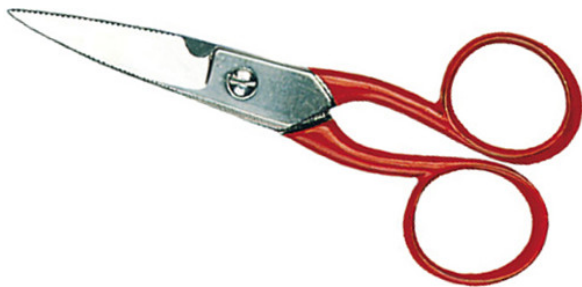
Ψαλίδια ραπτικής



Κωδικός	Μήκος
BCSCN200	200mm
BCSCN225	225mm
BCSCN250	250mm



Ψαλίδι γενικής χρήσης



Κωδικός	Μήκος
ERDI D53	125mm



Ψαλίδι γενικής χρήσης



Κωδικός	Μήκος
KSC-1	140mm



Ψαλίδι καλωδίων



Κωδικός	Μήκος
9505155 SB	155mm



Πολυχρηστικό ψαλίδι



Κωδικός	Μήκος
D50	190mm



Πολυχρηστικό ψαλίδι



Κωδικός	Μήκος
9505190	190mm



Ψαλίδι πελεκάνος



Κωδικός Μήκος
D218-300-SB 300mm



Ψαλίδι ίσιο



Κωδικός Μήκος
D16S 240mm



Ψαλίδι λαμαρίνας αριστερό



Κωδικός Μήκος
D16L 240mm



Ψαλίδι λαμαρίνας δεξί



Κωδικός Μήκος
D16 240mm



Ψαλίδι nibbler



Κωδικός Μήκος
D24 265mm



Ψαλίδι ένωσης μπουριών



Κωδικός Μήκος
D36





Σιδηροπρίονο χειρός



Κωδικός Μήκος λάμας
242 150mm



Σιδηροπρίονο χειρός



Κωδικός Μήκος λάμας
240 300mm



Λάμες σιδηροπρίονου

12 τεμάχια



Κωδικός Μήκος λάμας
238A 150mm



Λάμες σιδηροπρίονου HSS-Bimetal



Κωδικός Μήκος λάμας Τρι
200.011 300mm 18
200.023 300mm 24



Πριόνι γυψοσανίδας



Κωδικός Μήκος
50133 150mm



Πριόνι χειροτεχνίας



Κωδικός
26-178030-0



Ανταλλακτικά πριονιού χειροτεχνίας Νο0

Δωδεκάδες

Κωδικός Τύπος
26-190000-0 Penguin Gold
26-187500-0 Crafta
26-188003-0 Herkules



Πριόνι ξύλου - PVC ακριβείας



Κωδικός Μήκος λάμας
PW-235 235mm



Ανταλλακτική λάμα για το PW-235



Κωδικός Μήκος λάμας
PWB-235 235mm





Πριονοκορδέλες M42



Κωδικός	Πλάτος	Πάχος	Δόντια
50M421390101	12,7mm	0,90mm	10/14
50M421990812	19mm	0,90mm	8/12
50M42279058	27mm	0,90mm	5/8
50M422790812	27mm	0,90mm	8/12
50M42341146	34mm	1,10mm	4/6
50MAT1364101	12,7mm	0,64mm	10/14





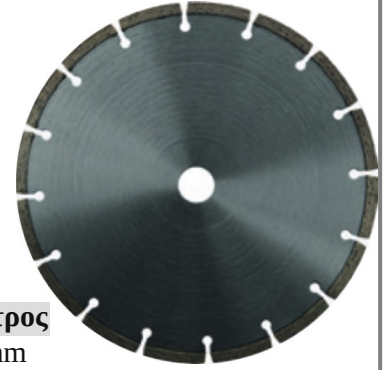
Διαμαντόδισκοι μπετού & δομικών υλικών
BLUE CUT S10



Κωδικός	Διάμετρος
A345241151110085	115mm
A345241801110145	180mm
A345242301110165	230mm

ROSSLUFF
Eine starke Marke der LUKAS-Gruppe

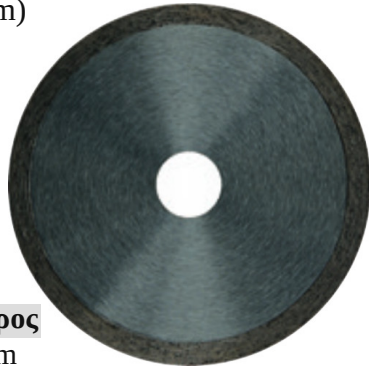
Διαμαντόδισκοι μπετού & δομικών υλικών
LD3 S10 (οπή 22,23mm)



Κωδικός	Διάμετρος
A344131151210083	115mm
A344131801210143	180mm
A344132301210163	230mm

ROSSLUFF
Eine starke Marke der LUKAS-Gruppe

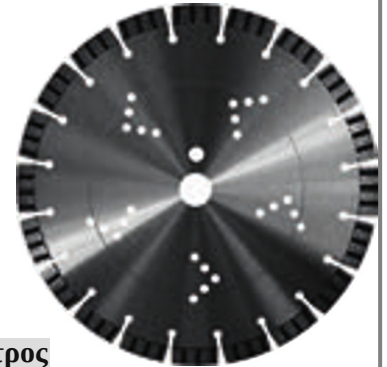
Διαμαντόδισκοι κοπής πλακιδίων - κεραμικών
FLIESEN S7 (οπή 22,23mm)



Κωδικός	Διάμετρος
A344111151107013	115mm
A344111801107013	180mm
A344112301107013	230mm

ROSSLUFF
Eine starke Marke der LUKAS-Gruppe

Διαμαντόδισκοι κοπής βαρέως τύπου
TURBO HP S12
για σπλισμένο μπετόν



Κωδικός	Διάμετρος
A344031151212093	115mm
A344032301212153	230mm

ROSSLUFF
Eine starke Marke der LUKAS-Gruppe

Δίσκοι κοπής μαρμάρου πάχους 1,6mm
PREMIUMFLEX C46R-BF BEST LIFE



Κωδικός	Διάμετρος
AT002318	115mm
AT002377	125mm

ROSSLUFF
Eine starke Marke der LUKAS-Gruppe

Δίσκοι κοπής ξύλου

Με 14 δόντια. Αν πρόκειται να κόψετε μέταλλο, θα πρέπει να χρησιμοποιήσετε χαμηλές στροφές. Κόβει ακόμα και τα σκληρότερα ξύλα, "σάντουιτς" υλικών ακόμα και αν περιέχουν και μέταλλο.



Κωδικός	Διάμετρος
ART. 108055.120.010	120mm
ART. 108055.230.010	230mm

Karnasch
PROFESSIONAL TOOLS

Δίσκοι κοπής μετάλλων ίσοι για inox

PROGRESS A60Z-BF INOX T41
Πάχος 1mm



Κωδικός	Διάμετρος
AT007231	115mm
AT007233	125mm



Δίσκοι κοπής μετάλλων ίσοι για inox

PROMAX A60X-BF INOX T41
Πάχος 1mm



Κωδικός	Διάμετρος
	115mm
	125mm



Δίσκοι κοπής μετάλλων ίσοι

PROMAX A36U-BF T41 BEST SPEED
Πάχος 2mm



Κωδικός	Διάμετρος
AT001656	115mm
AT001686	125mm
AT001742	180mm
AT001781	230mm



Δίσκοι κοπής inox ίσοι

PREMIUMFLEX A24-30S-BF INOX T27
Πάχος 2mm



Κωδικός	Διάμετρος
	115mm
	180mm
	230mm



Δίσκοι λείανσης inox

PREMIUMFLEX A24/30S-BF INOX T27



Κωδικός	Διάμετρος	Πάχος
AS002037	115mm	6mm
	115mm	7mm
AS000106	125mm	6,4mm



Δίσκοι λείανσης μετάλλων

PREMIUMFLEX A24/30S-BF T27

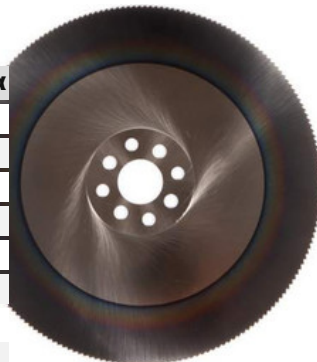


Κωδικός	Διάμετρος	Πάχος
AS000667	115mm	6mm
AS000692	125mm	6mm
AS000737	180mm	6,5mm
AS000762	230mm	6,5mm



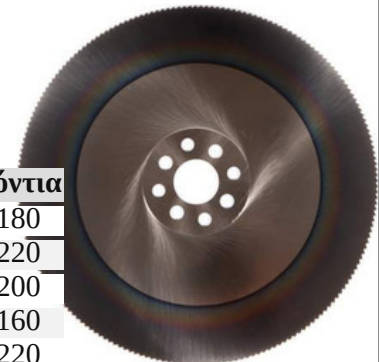
Δίσκοι κοπής HSS

Κωδικός	Τύπος	Δόντια
	200X1,80X32	200
	225X1,80X32	180
	225X1,90X32	220
	225X2,00X32	180
	225X2,00X32	220
	250X2,00X32	160
	250X2,00X32	200
	275X2,500X32	220
	300X2,500X32	220
	315X2,500X32	220



Δίσκοι κοπής κοβαλτίου

Κωδικός	Τύπος	Δόντια
	225X2,00X32	180
	225X2,00X32	220
	250X2,00X32	200
	250X2,00X32	160
	275X2,500X32	220
	300X2,500X32	220
	315X2,500X32	220





Κοπτικά τρύπας μετάλλων ET

ART.20.1020

Κωδικός	Τύπος	Κωδικός	Τύπος
201020.014	Ø14	201020.040	Ø40
201020.016	Ø16	201020.042	Ø42
201020.018	Ø18	201020.045	Ø45
201020.020	Ø20	201020.048	Ø48
201020.022	Ø22	201020.050	Ø50
201020.024	Ø24	201020.052	Ø52
201020.025	Ø25	201020.054	Ø54
201020.028	Ø28	201020.058	Ø58
201020.030	Ø30	201020.060	Ø60
201020.032	Ø32	201020.063	Ø63
201020.034	Ø34	201020.065	Ø65
201020.035	Ø35	201020.068	Ø68
201020.038	Ø38		


Karnasch
 PROFESSIONAL TOOLS

Ποτηροκορώνες με βίντια

ART.20.1315 για μαγνητικά δράπανα

Κωδικός	Τύπος
201315.014	Ø14
201315.015	Ø15
201315.016	Ø16
201315.018	Ø18
201315.020	Ø20
201315.022	Ø22
201315.025	Ø25
201315.028	Ø28
201315.030	Ø30
201315.032	Ø32
201315.035	Ø35
201315.038	Ø38
201315.040	Ø40
201315.042	Ø42
201315.045	Ø45


Karnasch
 PROFESSIONAL TOOLS

Κοπτικά τρύπας μετάλλων με βίντια

Κωδικός	Τύπος	Κωδικός	Τύπος	Κωδικός	Τύπος
201130.014	Ø14	201130.030	Ø30	201130.063	Ø63
201130.015	Ø15	201130.032	Ø32	201130.065	Ø65
201130.016	Ø16	201130.034	Ø34	201130.068	Ø68
201130.017	Ø17	201130.036	Ø36	201130.070	Ø70
201130.018	Ø18	201130.038	Ø38	201130.073	Ø73
201130.019	Ø19	201130.040	Ø40	201130.075	Ø75
201130.020	Ø20	201130.042	Ø42	201130.080	Ø80
201130.021	Ø21	201130.045	Ø45	201130.085	Ø85
201130.022	Ø22	201130.046	Ø46	201130.090	Ø90
201130.023	Ø23	201130.048	Ø48	201130.095	Ø95
201130.024	Ø24	201130.050	Ø50	201130.100	Ø100
201130.025	Ø25	201130.052	Ø52	201130.110	Ø110
201130.026	Ø26	201130.055	Ø55	201130.120	Ø120
201130.027	Ø27	201130.058	Ø58		
201130.028	Ø28	201130.060	Ø60		



Karnasch
PROFESSIONAL TOOLS

Ποτηροτρώπανα

Κωδικός	Τύπος	Κωδικός	Τύπος	Κωδικός	Τύπος	Κωδικός	Τύπος
201500.014	Ø14	201500.035	Ø35	201500.067	Ø67	201500.140	Ø140
201500.016	Ø16	201500.038	Ø38	201500.068	Ø68	201500.152	Ø152
201500.017	Ø17	201500.040	Ø40	201500.070	Ø70		
201500.019	Ø19	201500.041	Ø41	201500.073	Ø73		
201500.020	Ø20	201500.043	Ø43	201500.076	Ø76		
201500.021	Ø21	201500.044	Ø44	201500.079	Ø79		
201500.022	Ø22	201500.046	Ø46	201500.083	Ø83		
201500.024	Ø24	201500.048	Ø48	201500.089	Ø89		
201500.025	Ø25	201500.050	Ø50	201500.092	Ø92		
201500.026	Ø26	201500.051	Ø51	201500.095	Ø95		
201500.027	Ø27	201500.052	Ø52	201500.098	Ø98		
201500.028	Ø28	201500.054	Ø54	201500.102	Ø102		
201500.029	Ø29	201500.057	Ø57	201500.105	Ø105		
201500.030	Ø30	201500.059	Ø59	201500.108	Ø108		
201500.032	Ø32	201500.060	Ø60	201500.114	Ø114		
201500.033	Ø33	201500.064	Ø64	201500.121	Ø121		
201500.034	Ø34	201500.065	Ø65	201500.127	Ø127		



Karnasch
PROFESSIONAL TOOLS



Κώνικες φρέζες κοβαλτίου



Κωδικός **Τύπος**
 20.1445 Ø4-20
 20.1449 Ø6-30
 20.1450 Ø6-36
 20.1470U Ø6-38



Κεντραδότες ποτηροτρύπανου μαγνητικών δρασμάτων



Κωδικός **Τύπος**
 20.1273 Ø7,98X105
 20.1403 Ø7,98X145



Κεντραδότες κοπτικών



Κωδικός
 20.1133



Κεντραδότες κοπτικών

Βαρύς τύπος



Κωδικός
 20.1445



Κεντραδότες κοπτικών



Κωδικός **Τύπος**
 20.1505 6X80



Αντάπτορας ποτηροτρύπανων

N1



Κωδικός **Τύπος**
 20.1507 14-30



Αντάπτορας ποτηροτρύπανων

N2 3/8"



Κωδικός **Τύπος**
 20.1503 32-152



Αντάπτορας ποτηροτρύπανων

SDS plus



Κωδικός **Τύπος**
 20.1521 32-152



Βελόνι SDS plus



Κωδικός Μήκος
273320251 250mm



Κοπίδι SDS plus



Κωδικός Τύπος
274320251 20X250mm



Κοπίδι φαρδύ SDS plus



Κωδικός Μήκος
275340251 250mm



Καλέμι λούκι SDS plus



Κωδικός Μήκος
276322251 250mm



Καλέμι πεταλούδα SDS plus



Κωδικός Μήκος
277322251 250mm



Κοπίδι κυρτό SDS plus



Κωδικός Τύπος
279340251 40X200mm



Βελόνι SDS plus



Κωδικός Μήκος
21225001 250mm



Κοπίδι SDS plus



Κωδικός Μήκος
21225000 250mm



Κοπίδι φαρδύ SDS top



Κωδικός Μήκος
21225000 250mm



Κοπίδι κυρτό SDS MAX



Κωδικός Μήκος
279001300 300mm



Καλέμι λούκι SDS MAX



Κωδικός Μήκος
276001300 300mm



Καλέμι πεταλούδα SDS MAX



Κωδικός Μήκος
277001380 300mm



Βελόνια SDS MAX



Κωδικός Μήκος
273001280 280mm
273001400 400mm
273001600 600mm



Κοπίδια SDS MAX



Κωδικός Μήκος
274001280 280mm
274001400 400mm
274001600 600mm



Κοπίδια φαρδιά SDS MAX



Κωδικός Τύπος
275001300 80X300mm
275001400 50X400mm

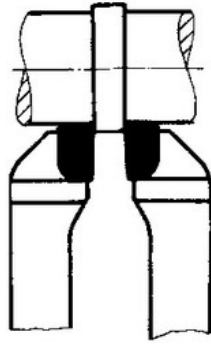


**Μαχαίρια προσώπου K/10, P30, R, L**

DIN 4980 ISO 6

Τετράγωνα**Τύπος**

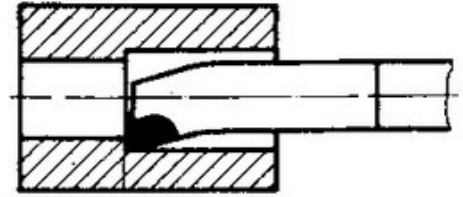
10X10X90
12X12X100
16X16X110
20X20X125
25X25X140
32X32X170

 Werner Wilke
Zerspanungstechnik**Τρύπας ξεχονδρίσματος R3 P30 K/10**

DIN 4974 ISO 9

Τύπος

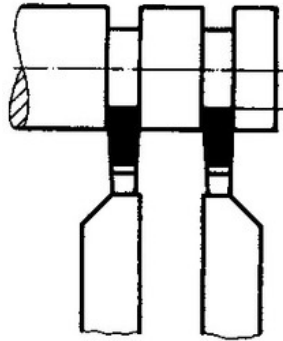
8X8X125
10X10X150
12X12X180
16X16X210
20X20X250
25X25X300

 Werner Wilke
Zerspanungstechnik**Σχισίματος R, L, K/10, P30**

DIN 4981 ISO 7

Τύπος

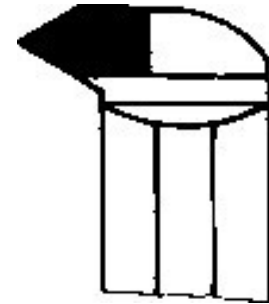
12X8X10X3
16X10X110X4
20X12X125X5
25X16X140X6
32X20X170X8

 Werner Wilke
Zerspanungstechnik**Εσωτερικού σπειρώματος R, R30**

WN 283 ISO 13

Τύπος

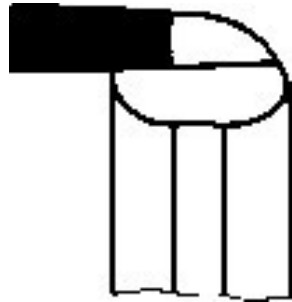
10X10
12X12
16X16
20X20
25X25

 Werner Wilke
Zerspanungstechnik**Εσωτερικού σχισίματος R, P30**

WN 263 ISO 11

Τύπος

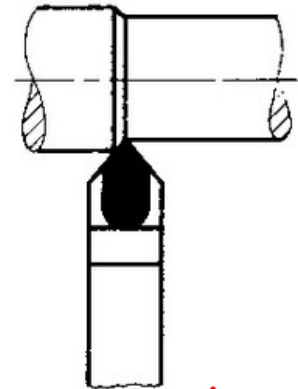
10X10
12X12
16X16
20X20
25X25

 Werner Wilke
Zerspanungstechnik**Εξωτερικού σπειρώματος R, R30**

WN 282 ISO 12

Τύπος

12X8
16X10
20X12
25X16
32X20

 Werner Wilke
Zerspanungstechnik**Σχισίματος 12,5% Κοβάλτιο****Τύπος**

3/4"X3X150
3/4"X4X150
1"X4X150
7/8"X3X150
7/8"X4X150
1"X5X150
5/8"X3X150
1/2"X3X150

 Werner Wilke
Zerspanungstechnik**Τετράγωνα 12,5% Κοβάλτιο****Τύπος**

6X6X100
8X8X100
10X10X100
12X12X100

 Werner Wilke
Zerspanungstechnik



Κονδύλια κοβαλτίου δίπτερα

Κωδικός	Τύπος
44255	3mm
44261	4mm
44267	5mm
44273	6mm
44279	7mm
44285	8mm
44297	10mm
44306	12mm



Κονδύλια κοβαλτίου δίπτερα μακριά

Κωδικός	Τύπος
44369	5mm
44372	6mm
44378	8mm
44384	10mm



Κονδύλια πολύπτερα κοντά

Κωδικός	Τύπος
43784	3mm
43790	4mm
43796	5mm
43802	6mm
43808	7mm
43814	8mm
43826	10mm
43832	12mm
43838	14mm



Κονδύλια πολύπτερα μακριά

Κωδικός	Τύπος
43784	3mm
46394	5mm
46397	6mm
46403	8mm
46409	10mm





Τηλεσκοπικός καθρέπτης



Κωδικός Μήκος
6061

KEMPER

Τηλεσκοπικός καθρέπτης με μαγνήτη



Κωδικός Μήκος
617 ≤630mm

FORCE

Εύκαμπτη αρπάγη

για συλλογή αντικειμένων από δύσκολα σημεία



Κωδικός Μήκος
88901 560mm

FORCE

Εύκαμπτο σπирάλ με μαγνήτη

για συλλογή αντικειμένων ≤1,6kg από δύσκολα σημεία



Κωδικός Μήκος
61701 440mm

FORCE

Εύκαμπτο σπирάλ με μαγνήτη

για συλλογή αντικειμένων ≤0,7kg από δύσκολα σημεία



Κωδικός Μήκος
61702 510mm

FORCE

Σετ εργαλείων επιθεώρησης



Κωδικός
617A

FORCE

Μαγνητιστής - απομαγνητιστής



Κωδικός
88601

FORCE



Λειαντικά δραπάνου με σφυριδόπανο

SFL

Κωδικός	Τύπος	Grit	Κωδικός	Τύπος	Grit
A2200010103080	10X10mm	80	A2200050206060	50X20mm	60
	15X10mm	60	A2200050206080	50X20mm	80
A2200015153080	15X15mm	80	A2200050206120	50X20mm	120
	20X15mm	60	A2200050306060	50X30mm	60
	20X20mm	60	A2200050306080	50X30mm	80
	20X25mm	60	A2200050306120	50X30mm	120
A2200025156080	25X15mm	80	A2200060206060	60X20mm	60
A2200025256080	25X25mm	80	A2200060206080	60X20mm	80
A2200030156060	30X15mm	60	A2200060206120	60X20mm	120
A2200030156080	30X15mm	80	A2200060306060	60X30mm	60
A2200030156120	30X15mm	120	A2200060306080	60X30mm	80
A2200030206060	30X20mm	60	A2200060306120	60X30mm	120
A2200030206080	30X20mm	80	A2200060406060	60X40mm	60
A2200030206120	30X20mm	120	A2200060406080	60X40mm	80
	30X30mm	60	A2200060406120	60X40mm	120
A2200040206060	40X20mm	60	A2200080306060	80X30mm	60
A2200040206080	40X20mm	80	A2200080306080	80X30mm	80
A2200040206120	40X20mm	120	A2200080306120	80X30mm	120
A2200040306060	40X30mm	60	A2200080406060	80X40mm	60
A2200040306080	40X30mm	80	A2200080406080	80X40mm	80
	40X30mm	120	A2200080406150	80X40mm	150



ROSSLUFF
Eine starke Marke der LUKAS-Gruppe

Λειαντικά δραπάνου με φλιν

SFV

Κωδικός	Τύπος
A2203050206104	50X20mm
A2203050306104	50X30mm
A2203050406104	50X40mm
A2203060406104	60X40mm
	80X30mm
A2203080406104	80X40mm
A2203080506104	80X50mm



ROSSLUFF
Eine starke Marke der LUKAS-Gruppe

Λειαντικά δραπάνου με φλιν και σφυριδόπανο

SFM

Κωδικός	Τύπος
A2204050206104	50X20mm
A2204050306106	50X30mm
A2204050406104	50X40mm
A2204060406104	60X40mm
	80X30mm
A2204080406104	80X40mm
	80X50mm



ROSSLUFF
Eine starke Marke der LUKAS-Gruppe

**Φίμπερ εύκαμπτα για τροχούς**

FIS

Κωδικός	Τύπος	Grit
	115mm	P16
A38301150241	115mm	P24
	115mm	P30
A38301150401	115mm	P36
A38301150401	115mm	P40
A38301150501	115mm	P50
A38301150601	115mm	P60
A38301150801	115mm	P80
	115mm	P100
A38301151201	115mm	P120
A38301800161	180mm	P16
A38301800241	180mm	P24
	180mm	P30
A38301800361	180mm	P36
A38301800401	180mm	P40
	180mm	P50
A38301800601	180mm	P60
A38301800801	180mm	P80
	180mm	P100
	180mm	P120

**ROTLUFF**
Eine starke Marke der LUKAS-Gruppe**Φίμπερ ημιεύκαμπτα για τροχούς**

SHF

Κωδικός	Τύπος	Grit
A38351150164	115mm	P16
A38351150244	115mm	P24
	115mm	P30
A38351150364	115mm	P36
	115mm	P40
	115mm	P50
A38351150604	115mm	P60
	115mm	P80
	115mm	P120
	180mm	P16
	180mm	P24
	180mm	P30
	180mm	P36
	180mm	P40
	180mm	P50
	180mm	P60
	180mm	P80
	180mm	P120

**ROTLUFF**
Eine starke Marke der LUKAS-Gruppe**Βάσεις τροχού για φίμπερ**

STF



Κωδικός	Τύπος
A38311151001	115mm
A38311251001	125mm
A38311701001	180mm

ROTLUFF
Eine starke Marke der LUKAS-Gruppe**Δίσκοι λείανσης**

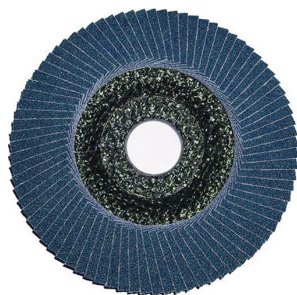
V2



Κωδικός	Τύπος	Grit
A27441150401445	115mm	40
A27441150601445	115mm	60

Δίσκοι πολύπτυχοι σμυριδόπανο 115mm

SLTO



Κωδικός	Grit
A27151150401400	40
A27151150601400	60
A27151150801400	80
A27151151201400	120

ROTLUFF
Eine starke Marke der LUKAS-Gruppe**Δίσκος λείανσης 115mm**

V3



Κωδικός	Grit
A27451150401411	120

ROTLUFF
Eine starke Marke der LUKAS-Gruppe

Αλοιφές κοπτικών



Κωδικός Βήμα
60.1155 125gr
60.1156 750gr



Λιπαντικό κεριά κοπτικών



Κωδικός Βήμα
60.1200 350ml



Σπρέι υγρό κοπής

OLIO TAGLIO



Κωδικός
83010/04
Βήμα
400ml



Σπρέι τσιμπίδας

**ANTIADESIVO
SALDATURA**



Κωδικός
80610/04
Βήμα
400ml



Σπρέι καλουπιών σιλικονούχο

DISTACCANTE



Κωδικός
83610/04
Βήμα
400ml



Σπρέι μάντων

**ANTISLITTANTE
CINGHIE**



Κωδικός
83110/04
Βήμα
400ml



Σαπουνέλαιο



Κωδικός
83050/05
Βήμα
5l



Σαπουνέλαιο λευκό



Κωδικός
84450/05
Βήμα
5l





Σπρέι υπεσυντηρητής

W8



Κωδικός

81710/04W8D

Βήμα

400ml



Σπρέι αντισκωριακό

SUPER SBLOCCANTE



Κωδικός

81710/04

Βήμα

400ml



Σπρέι κατά του σκουριάματος

ANTIOSSIDANTE



Κωδικός

85110/04

Βήμα

400ml



Σπρέι σιλικόνης

SILICONE SPRAY



Κωδικός

80410/04

Βήμα

400ml



Σπρέι λιπαντικό ξηρό τεφλόν

LUBRIFICANTE
SECCO

Κωδικός

85210/04

Βήμα

400ml



Σπρέι ελέγχου διαρροής αερίου

RICERCA GAS



Κωδικός

81110/04

Βήμα

400ml



Σπρέι βαζελίνης

OLIO VASELINA



Κωδικός

81910/04

Βήμα

400ml



Σπρέι γράσο γενικής χρήσης

GRASSO MILLEUSI



Κωδικός

83810/04

Βήμα

400ml



Σπρέι γράσο θαλάσσης

GRASSO NAUTICA

**Κωδικός**

83910/04

Βήμα

400ml



Σπρέι γράσο καδένας

GRASSO CATENE

**Κωδικός**

84010/04

Βήμα

400ml



Σπρέι γράσο υψηλής θερμοκρασίας 700°C

GRASSO 700°C

**Κωδικός**

84110/04

Βήμα

400ml



Γράσσο γενικής χρήσης

GRASSO 700°C

**Κωδικός**

83830/125

Βήμα

125ml



Γράσσο γενικής χρήσης

GRASSO MILLEUSI

**Κωδικός Βήμα**

83830/125 125 γρ

83830/01 900 γρ

83830/45 4,6 κιλά



Γράσσο βαζελίνης

GRASSO VASELINA

**Κωδικός Βήμα**

81930/125 125 γρ



Γράσσο θαλάσσης

GRASSO NAUTICA

**Κωδικός Βήμα**

83930/125 125 γρ

83930/01 900 γρ



Γράσσο υψηλής θερμοκρασίας

GRASSO ALTE TEMPERATURE

**Κωδικός Βήμα**

84130/125 125 γρ

84130/01 900 γρ





Γράσο σιλικόνης

GRASSO SILICONICO



Κωδικός Βήμα
84230/125 125 γρ



Σταντ με σωληνάκια γράσσου



Κωδικός Βήμα
85030/MIX1 30 τεμ.



Ασφαλιστικά μπουλονιών 50ml

FRENAFILETTI



Κωδικός Τύπος
67201/50 F1222
67202/50 F1243
67203/50 F1270



Υγρό τεφλόν 50ml

PTFE LIQUIDO



Κωδικός Τύπος
67204/50 572



Εποξική κόλλα σύριγγα

ADESIVO EPOSSIDICO



Κωδικός Βήμα
68910/25 25ml



Ατσαλόστοκος

EPOXY STICK



Κωδικός Βήμα
69010/57 57gr
*το 1 τεμάχιο



Κόλλα μετάλλων

SALDA METALLI



Κωδικός Βήμα
69310/25 25ml



Κόλλα στιγμής

UNIRAPID



Κωδικός Βήμα
69510/03 3gr



Κόλλα γενικής χρήσης

VINYLPROF



Κωδικός Βήμα
69850/75 750gr



Σπρέι κόλλα

COLA SPRAY



Κωδικός Βήμα
81410/04 400ml



Βενζινόκολλα



Κωδικός Βήμα
BALLY CTU 50ml

Καθαριστικά χεριών

STAR



Κωδικός Βήμα
60010/01 1 λίτρο
60010/04 4 λίτρα



Καθαριστικό χεριών με αντλία

PLUS



Κωδικός Βήμα
60110/05 5 λίτρα



Καθαριστικό για ανοξείδωτα

PULINOX



Κωδικός Βήμα
62510/75 750 ml



Σπρέι λίπανσης επαφών

PROTETTIVO CONTATTI



Κωδικός Βήμα
83710/02 200 ml





Σπρέι ελέγχου διαρροής αερίων

GAS CONTROL



Κωδικός Βήμα
405000 400 ml



Αλοιφή γυαλίσματος

SHINE



Κωδικός Βήμα
29-100000-0 75 ml



Αλοιφή γυαλίσματος για μέταλλα

METAL POLISH



Κωδικός Βήμα
29-101000-0 75 ml



Αλοιφή γυαλίσματος για inox

STAINLESS STEEL



Κωδικός Βήμα
29-103000-0 75 ml



Αλοιφή γυαλίσματος marine

MARINE SHINE



Κωδικός Βήμα
01-001190 75 ml



Διαλυτικό νίτρου

DILUENTE



Κωδικός Βήμα
60750/01 1l



Μαρκαδόροι ανεξίτηλοι

DILUENTE



Κωδικός
66610/MIX
*το 1 τεμάχιο



Ακρυλικά σπρέι 400ml

Κωδικός	Χρώμα	Κωδικός	Χρώμα
70010/001	RAL9005 Μαύρο	70010/017	RAL7001 Γκρι
70010/002	RAL9010 Άσπρο	70010/029	RAL9006 Ασημί
70010/003	RAL3000 Κόκκινο	70010/030	RAL9005 Μαύρο ματ
70010/005	RAL9010 Γαλάζιο	70010/034	RAL7031 Γκρι
70010/009	RAL5010 Μπλε	70010/053	RAL6018 Πράσινο
70010/012	RAL6005 Κυπαρισί	70010/055	RAL6001 Πράσινο
70010/013	RAL3003 Κόκκινο		



Ακρυλικά σπρέι 400ml

Κωδικός	Χρώμα	Κωδικός	Χρώμα
90010/001P	RAL9005 Μαύρο	90010/011P	RAL1007 Ώχρα
90010/030P	RAL9005 Μαύρο ματ	90010/044P	RAL1023 Κίτρινο
90010/002P	RAL9010 Λευκό	90010/010P	RAL1021 Κίτρινο
90010/031P	RAL9010 Λευκό ματ	90010/028P	RAL1015 Μπεζ
90010/004P	RAL3001 Κόκκινο	90010/015P	RAL6002 Πράσινο
90010/013P	RAL3003 Κόκκινο	90010/022P	RAL6029 Μέντα
90010/027P	RAL3020 Κόκκινο	90010/020P	RAL2004 Πορτοκαλί
90010/016P	RAL8017 Καφέ	90010/025P	RAL5003 Μπλε σκούρο
90010/006P	RAL8016 Καφέ	90010/007P	RAL5017 Μπλε
90010/021P	RAL8011 Καφέ	90010/024P	RAL5015 Ουρανή
90010/057P	RAL8003 Καφέ	90010/029P	RAL9006 Αλουμίνιο



Σπρέι υψηλής θερμοκρασίας 400ml

Κωδικός	Χρώμα
70510/501	Μαύρο ματ
70510/504	Αλουμίνιο



Σπρέι μεταλιζέ 400ml

Κωδικός	Χρώμα
70610/607	Αλουμίνιο
70710/705	Χρυσό



Σπρέι αστάρι 400ml

Κωδικός	Χρώμα
70010/034	Γκρι



Σπρέι μαγνητικό 400ml

Κωδικός	Χρώμα
86110/034	Γκρι





Σπρέι γαλβανίσματος 400ml



Κωδικός Χρώμα
81310/04 Γκρι
λαμπερό



Σπρέι inox 400ml



Κωδικός Χρώμα
81810/04



Σπρέι φωσφοριζέ 400ml



Κωδικός Χρώμα
70110/101 Κίτρινο
70110/103 Κόκκινο



Σπρέι βερνίκι 400ml



Κωδικός Χρώμα
90610/601P Διαφανές



Σπρέι σμάλτο 400ml



Κωδικός Χρώμα
90610/603P Λευκό



Σπρέι αντισκωριακό 400ml



Κωδικός Χρώμα
90610/604P Γκρι



Σπρέι μεταλλικό 400ml



Κωδικός Χρώμα
90710/706P Νίκελ
90710/705P Χρυσό



Χρώμα ψυχρού γαλβανίσματος 1 κιλό



Κωδικός Χρώμα
81350/75C Ασημί



Μετροταινίες 2m



Κωδικός
KS13

KDS

Μετροταινίες 3,5m



Κωδικός
JM19-35

KDS

Μετροταινίες 5,5m



Κωδικός
JM19-55

KDS

Μετροταινίες 5,5m



Κωδικός
GT25-55

KDS

Μετροταινίες 5,5m σε εκατοστά & ίντσες



Κωδικός
JM19-55YMEB BP

KDS

Μετροταινίες 7,5m



Κωδικός
GT25-75

KDS

Μετροταινίες 5,5m



Κωδικός
GGEVO-25

KDS

Μετροταινίες 25mm INOX



Κωδικός Τύπος
SS25-80 8 μέτρα

KDS

Μετροταινίες 25mm



Κωδικός Τύπος
ZS25-10 10 μέτρα

KDS

Αυτοκόλλητες μεζούρες 13mm δεξιές



Κωδικός Τύπος
STB13-02BP 2 μέτρα
STB13-05BP 5 μέτρα

KDS

Αυτοκόλλητες μεζούρες 13mm αριστερές



Κωδικός Τύπος
ST13-02BP 2 μέτρα
ST13-05BP 5 μέτρα

KDS

Αυτοκόλλητες μεζούρες 13mm μεσαίες



Κωδικός Τύπος
STC13-05BP 5 μέτρα

KDS

**Ρίγες (Πασέτα) INOX****Κωδικός Τύπος**

SS1MM	15cm
SS3MM	30cm
SS6MM	60cm
SS10MM	1m

KDS.**Μετροταινία PVC****Κωδικός Τύπος**

24505	50m
-------	-----

Kapriol**Οδόμετρο αναδιπλούμενο**

Με πενταψήφιο μηχανικό μετρητή
(4 ακέραια + 1 δεκαδικό).

Μετράει μέχρι 9999,9 μέτρα.

Κατασκευή από αλουμίνιο.

Συνοδεύεται με θήκη μεταφοράς.

**Κωδικός Τύπος**

WM-10KDX	104cm
----------	-------

KDS.**Γωνίες σιδηρουργού****Κωδικός Τύπος**

46100150	150mm
46100200	200mm
46100250	250mm
46100300	300mm
46100400	400mm
46100500	500mm
46100600	600mm
46100800	800mm
461001000	1000mm

**Γωνίες σιδηρουργού με πατούρα****Κωδικός Τύπος**

150mm
200mm
250mm
300mm
400mm
500mm
600mm
800mm
1000mm



Παχύμετρα

INOX



Κωδικός Τύπος
 0188501 150mm
 0184505 200mm
 0184508 300mm



Παχύμετρο

INOX



Κωδικός Τύπος
 180015 150mm



Παχύμετρο ψηφιακό

INOX



Κωδικός Τύπος
 81011500150 150mm



Παχύμετρο ρολόι

INOX



Κωδικός Τύπος
 185015 150mm



Παχύμετρο με μεγάλη σιαγόνα 90mm

INOX



Κωδικός Τύπος
 2244522 300mm



Παχύμετρο σημαδέματος

INOX



Κωδικός Τύπος
 0322501 200mm



Μικρόμετρα

INOX



Κωδικός Τύπος
 0800501 0-25mm
 0800501 25-50mm
 0800501 50-75mm



Σετ όργανα μέτρησης



Κωδικός
 5096



**Φύλλερ**

Κωδικός	Τύπος
4216013	13 τεμαχίων
4217020	20 τεμαχίων
4219026	26 τεμαχίων

**Σπειρόμετρο**

Κωδικός
209048

**Μοιρογνώμονια**

Κωδικός	Τύπος
45660120150	150mm
45660150200	200mm

**Γωνία Στέλλα**

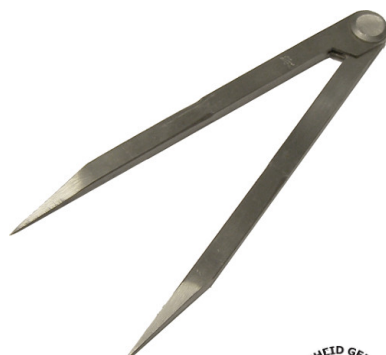
Κωδικός	Τύπος
1264027	200mm

**Εξωτερικά κουμπάσα**

Κωδικός	Τύπος
47510150	150mm
47510175	175mm
47510200	200mm
47510250	250mm

**Εσωτερικά κουμπάσα**

Κωδικός	Τύπος
47520150	150mm
47520175	175mm
47520200	200mm
47520250	250mm

**Διαβήτες**

Κωδικός	Τύπος
47209150	150mm
47209175	175mm
47209200	200mm
47209250	250mm
47209300	300mm



Εξολκείς δίποδοι



Κωδικός



36/1 10-55mm 40mm
36/2 10-75mm 65mm

BUCRO
Made in Germany

Εξολκείς τρίποδοι



Κωδικός



37/1 10-55mm 40mm
37/2 10-75mm 65mm

BUCRO
Made in Germany

Εξολκείς δίποδοι



Κωδικός



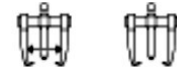
28/1 20-170mm 130mm
28/2 20-230mm 200mm

BUCRO
Made in Germany

Εξολκείς τρίποδοι



Κωδικός



29/1 20-170mm 130mm
29/2 20-230mm 200mm

BUCRO
Made in Germany

Εξολκείς δίποδοι



Κωδικός



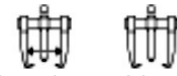
20/1 20-150mm 80mm
20/2 40-200mm 130mm

BUCRO
Made in Germany

Εξολκείς τρίποδοι



Κωδικός



21/1 20-150mm 80mm
21/2 40-200mm 130mm

BUCRO
Made in Germany

Εξολκείς δίποδοι



Κωδικός



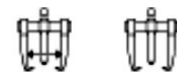
22/01 15-85mm 85mm
22/0 20-120mm 120mm
22/1 20-165mm 145mm
22/2 35-230mm 220mm
22/3 50-300mm 270mm
22/4 50-400mm 400mm
22/5 50-500mm 500mm

BUCRO
Made in Germany

Εξολκείς τρίποδοι



Κωδικός



23/01 15-85mm 85mm
23/0 20-120mm 120mm
23/1 20-165mm 145mm
23/2 35-230mm 220mm
23/3 50-300mm 270mm
23/4 50-400mm 400mm
23/5 50-500mm 500mm

BUCRO
Made in Germany



Εξολκείς μηχανικών με τρία σκέλη εξωτερικός

NEO!



Κωδικός	Τύπος
65910090	90mm
65910130	130mm
65910160	160mm
65910200	200mm
65910250	250mm



Σταντ με εξολκείς σειράς 16



Κωδικός
16/ST



Εξολκείς δίποδοι εξωτερικοί



Κωδικός



16/1	25-80mm	100mm	70-130mm
16/1A	25-130mm	100mm	80-180mm
16/2	50-160mm	150mm	105-220mm
16/2A	60-200mm	150mm	120-270mm
16/3	80-250mm	200mm	160-330mm
16/3A	80-350mm	200mm	160-420mm
16/4	110-520mm	200mm	195-600mm



Πόδια για εξολκείς ζεύγος



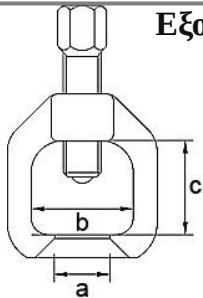
Κωδικός



16A-200	200mm
16A-300	300mm
16A-400	400mm



Εξολκείς ακρόμπαρων



Κωδικός	A	B	C
180/2	18mm	37mm	37mm
180/3	23mm	45mm	45mm
180/4	29mm	55mm	60mm
180/5	39mm	70mm	80mm



Εξολκείς ακρόμπαρων

NEO!



Κωδικός	Τύπος
628E18	18mm
628E23	23mm
628E29	29mm
628E40	40mm
628E46	46mm



Πηρούνες εξολκείων



Κωδικός	Άνοιγμα
190/2	18mm
190/3	23mm
190/4	29mm



Λεβιέδες ελαστικών



Κωδικός	Μήκος
2111/3	300mm
2111/4	400mm
2111/5	500mm
2111/6	600mm



Κόφτες παξιμαδιών

Κωδικός	Μήκος
220/1	4-10mm
220/2	10-18mm
220/3	18-27mm

**Καρυδάκια μπουζονιών**

Κωδικός	Μήκος
75/6	6mm
75/8	8mm
75/10	10mm
75/12	12mm

**Εξολκείας αδρανείας**

Κωδικός
54/1

**Εξολκείας αδρανείας**

Κωδικός
54/2

**Εξολκείας μπουζονιών**

Κωδικός	Τύπος
71/1	Ø4-13mm

**Εξολκείας μπουζονιών**

Κωδικός	Τύπος
74	Ø4-19mm

**Εξολκείας ακρόμπαρων**

Κωδικός	Τύπος
183/1	Ø22mm

**Εξολκείας ακρόμπαρων**

Κωδικός	Τύπος
185/1	12-50mm
185/2	60-80mm

**Εξολκείας ακρόμπαρων NEO!**

Κωδικός	Τύπος
62802	Ø20mm

**Εξολκείας ακρόμπαρων NEO!**

Κωδικός	Τύπος
62805	Ø20mm





Εξολκείας ρουλεμάν

Κωδικός	Τύπος
50/02	5-6mm
50/01	6-8mm
50/0	8-12mm
50/1	12-16mm
50/2	16-20mm
50/3	20-27mm
50/3A	24-30mm
50/4	27-36mm
50/5	36-46mm
50/6	46-58mm
50/7	58-70mm
50/8	70-100mm



Δίποδο σετ εξολκείων

Κωδικός	Μέγεθος
S16/0A	130mm 100-200-250mm
S16/2AS	200mm 150-300mm



Τρίποδο σετ εξολκείων

Κωδικός	Μέγεθος
S17/0A	130mm 100-200-250mm



Γέφυρα πιάτων ρουλεμάν

Κωδικός	Μέγεθος	Τύπος
62/0	45-110mm 110mm	60/0, 61/0
62/1	55-140mm 155mm	60/1, 61/1
62/2	45-110mm 110mm	60/2, 61/2
62/3	55-140mm 155mm	60/3, 61/3
62/4	45-110mm 110mm	60/4, 61/4



Πιάτα για ρουλεμάν

Κωδικός	Τύπος
60/0	5-60mm
60/1	12-75mm
60/2	22-115mm
60/3	30-155mm
60/4	40-280mm



Εξολκείς ελατηρίων

Κωδικός	Τύπος
909/1	12-75mm
909/2	22-115mm
909/3	30-155mm



Γέφυρες εσωτερικών εξολκείων

Κωδικός	Τύπος
55/1	
55/2	
55/3	



Εξολκείς ελατηρίων

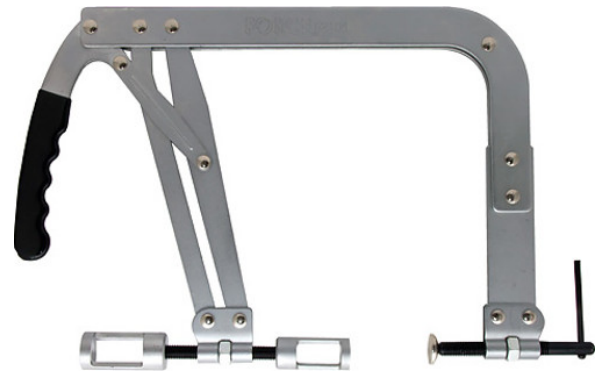
Ύψος: 240mm



Κωδικός **Τύπος**
910/K 110-180mm



Εξολκείας βαλβίδων



Κωδικός **Τύπος**
62104



Εξολκείας βαλβίδων



Κωδικός **Τύπος**
116029 70-225X290



Ανάστροφα κολαούζα



Κωδικός **Τύπος**
4709003 5 τεμάχια
4709013 6 τεμάχια



Εξολκείς - κολαούζα



Κωδικός **Τύπος**
47110013 N1
47110023 N2
47110033 N3
47110043 N4
47110053 N5
47110063 N6



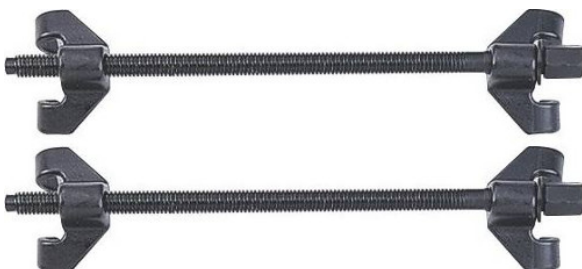
Εξολκείς - κολαούζα σετ



Κωδικός **Τύπος**
4719003 5 τεμάχια



Εξολκείς ελατηρίων αυτοκινήτων **NEO!**



Κωδικός
627370



Σφιγκτήρες ελατηρίων εμβόλων **NEO!**



Κωδικός **Τύπος**
6203125 Ø53-125mm 3"
6203175 Ø90-175mm 3" (80mm)
6204175 Ø90-175mm 4" (165mm)





Σετ εξολκείας αδρανείας



Κωδικός
665B



Σετ εξολκείας αδρανείας



Κωδικός
664



Σετ εξολκείας υδραυλικός



Κωδικός
66622



Σετ εξολκείας υδραυλικός



Κωδικός
66601



Σφιγκτήρες ελατήρια εμβόλων



Κωδικός	Τύπος
115001	No 0
115201	No 1
115202A	No 2
115202	No 2A
115203	No 3



Βεντούζες λείανσης βαλβίδων αυτοκινητού



Κωδικός	Τύπος
23-126520-0	Ø20
23-126525-0	Ø25
23-126530-0	Ø30
23-126537-0	Ø37



Λεβιές για βεντούζες βαλβίδων



Κωδικός
23-127000-0



Τραβηχητήρια σύρματος (καρκίνι)



Κωδικός	Τύπος
9200013	1-3mm
9200014	1-4mm
9200015	1-5mm
30-561008-0	1-8mm
30-561012-0	1-12mm





Κρουστικό κατσαβίδι σε κασετίνα



Κωδικός Τύπος

5064



Κρουστικό κατσαβίδι σε κασετίνα



Κωδικός Τύπος

8174

Μύτες σφυροκατσάβιδων Phillips 5/16" 

Κωδικός Τύπος

27802 PH2X32

27803 PH3X32

27804 PH4X32

Μύτες σφυροκατσάβιδων Pozidriv 5/16" 

Κωδικός Τύπος

27812 PZ2X32

27813 PZ3X32

27814 PZ4X32

Μύτες σφυροκατσάβιδων ίσιες 5/16" 

Κωδικός Τύπος

27832 8X1,6

27833 10X1,6

27834 12X2

Μύτες σφυροκατσάβιδων Torx 5/16" 

Κωδικός Τύπος

27820 T25X32

27821 T27X32

27822 T30X32

27823 T40X32

27824 T45X32

27825 T50X32

27827 T55X32





Περσιναδόρος



Κωδικός Τύπος
HR-702 2,4 - 4,8 mm



Περσιναδόρος



Κωδικός Τύπος
HR-705 2,4 - 4,8 mm



Επαγγελματικός περσιναδόρος



Κωδικός Τύπος
HR-730 2,4 - 6,4 mm



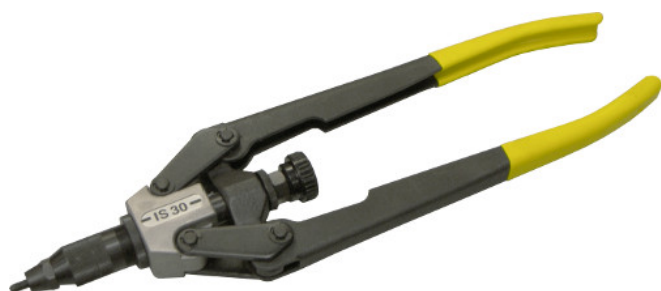
Περσιναδόρος για περτσίνια με πάσο



Κωδικός Τύπος
HN-02 M4-M10



Περσιναδόρος για περτσίνια με πάσο



Κωδικός Τύπος
IS-30 M4-M10

Περσιναδόροι αέρος



Κωδικός Τύπος
SRC-55P 3,2-4,8mm
SRC-56P 4-6,5mm



Περτσίνια αλουμινίου

↓ Μήκος ↓	3mm	4mm	4,8mm	6mm
6				
8				
10				
12				
14				
16				
18				
20				
25				
30				

*τα 1000 τεμάχια



**Περτσίνια αλουμινίου
φαρδιά**



Κωδικός Διαστάσεις
4,8X12
4,8X16

*τα 1000 τεμάχια

**Περτσίνια σιδήρου
με πάσο**



Τύπος
M4x0,7
M5x0,8
M6x1,0
M8x1,25
M10x1,5

*τα 1000 τεμάχια

**Ζουμπάδες****Κωδικός Τύπος**

4500020	2mm
4500030	3mm
4500040	4mm
4500050	5mm
4500060	6mm
4500070	7mm
4500080	8mm
4500100	10mm

Κεντραδόροι**Κωδικός Τύπος**

4301000	100mm
4301200	120mm

Ζουμπάδες σετ**Κωδικός Τύπος**

4251700 3-10mm

Ζουμπάς ρομπότ**Κωδικός**

4451355



Χτυπητά γράμματα Λατινικά



Κωδικός	Τύπος
943002	2mm
943003	3mm
943004	4mm
943005	5mm
943006	6mm
943008	8mm
9430010	10mm



Χτυπητά γράμματα Ελληνικά



Κωδικός	Τύπος
943202	2mm
943203	3mm
943204	4mm
943205	5mm
943206	6mm
943208	8mm
9432010	10mm



Στένσιλ με Ελληνική αλφάβητο



Κωδικός	Τύπος
540040	40mm
540060	60mm
540080	80mm
540120	120mm



Στένσιλ με Λατινική αλφάβητο



Κωδικός	Τύπος
541040	40mm
541060	60mm
541080	80mm
541120	120mm



Χτυπητοί αριθμοί



Κωδικός	Τύπος
943322	2mm
943323	3mm
943324	4mm
943325	5mm
943326	6mm
943328	8mm
9433210	10mm
9432012	12mm



Στένσιλ με αριθμούς



Κωδικός	Τύπος
542004	40mm
542006	60mm
542008	80mm
542012	120mm





Φλαντοκόφτες



Κωδικός Τύπος

71850200	200mm
71850300	300mm
71850400	400mm
71850600	600mm
71850800	800mm



Εύστρες φλαντζών



Κωδικός
46326009



Σγρόπιες

Κωδικός	Τύπος	Κωδικός	Τύπος	Κωδικός	Τύπος	Κωδικός	Τύπος
7650001	1mm	7650011	11mm	7650021	21mm	7650031	31mm
7650002	2mm	7650012	12mm	7650022	22mm	7650032	32mm
7650003	3mm	7650013	13mm	7650023	23mm	7650033	33mm
7650004	4mm	7650014	14mm	7650024	24mm	7650034	34mm
7650005	5mm	7650015	15mm	7650025	25mm	7650035	35mm
7650006	6mm	7650016	16mm	7650026	26mm	7655036	36mm
7650007	7mm	7650017	17mm	7650027	27mm	7655037	37mm
7650008	8mm	7650018	18mm	7650028	28mm	7655038	38mm
7650009	9mm	7650019	19mm	7650029	29mm	7655039	39mm
7650010	10mm	7650020	20mm	7650030	30mm	7655040	40mm





Σετ κολαούζα

Κωδικός	Τύπος	Κωδικός	Τύπος	Κωδικός	Τύπος	Κωδικός	Τύπος
02040	2X0,40	12100	12X1,00	18175	18X1,75	33200	33X2,00
25045	2,5X0,45	12125	12X1,25	18200	18X2,00	33350	33X3,50
03050	3X0,50	12150	12X1,50	18250	18X2,50	34150	34X1,50
04070	4X0,70	12175	12X1,75	20150	20X1,50	36150	36X1,50
05080	5X0,80	13075	13X0,75	20200	20X2,00	36400	36X4,00
06075	6X0,75	13150	13X1,50	20250	20X2,50	38150	38X1,50
06100	6X1,00	13175	13X1,75	22150	22X1,50	39400	39X4,00
07100	7X1,00	14100	14X1,00	22250	22X2,50	40150	40X1,50
08075	8X0,75	14125	14X1,25	24150	24X1,50	42150	42X1,50
08075	8X0,75	14150	14X1,50	24200	24X2,00	42450	42X4,50
08100	8X1,00	14175	14X1,75	24300	24X3,00		
08125	8X1,25	14200	14X2,00	26150	26X1,50		
08150	8X1,50	15100	15X1,00	26300	26X3,00		
09100	9X1,00	15125	15X1,25	27150	27X1,50		
09125	9X1,25	15150	15X1,50	27200	27X2,00		
09150	9X1,50	16100	16X1,00	27300	27X3,00		
10100	10X1,00	16125	16X1,25	28150	28X1,50		
10125	10X1,25	16150	16X1,50	30150	30X1,50		
10150	10X1,50	16175	16X1,75	30200	30X2,00		
11100	11X1,00	16200	16X2,00	30350	30X3,50		
11125	11X1,25	18125	18X1,25	32150	32X1,50		
11150	11X1,50	18150	18X1,50	32350	32X3,50		



Σετ κολαούζα και φιλιέρες (μετρικό)



Κωδικός	Τύπος
ART NO.726-A	M3-M10
ART NO.726-B	M4-M12

Σετ κολαούζα **αριστερόστροφα**

Κωδικός	Τύπος
CL05080	5X0,80
CL06100	6X1,00
CL08125	8X1,25
CL10100	10X1,00
CL10150	10X1,50
CL12125	12X1,25
CL12150	12X1,50
CL12175	12X1,75
CL14150	14X1,50
CL14200	14X2,00
CL16200	16X2,00
CL18150	18X1,50
CL18250	18X2,50
CL20150	20X1,50
CL20250	20X2,50
CL22150	22X1,50
CL22250	22X2,50
CL24150	24X1,50
CL24200	24X2,00
CL24300	24X3,00



Σετ κολαούζα ίντσας

Κωδικός	Τύπος
CUNC03240	1/8"X40
CUNC04032	5/32"X32
CUNC04724	3/16"X24
CUNC06320	1/4"X20
CUNC07918	5/18"X18
CUNC09516	3/8"X16
CUNC11014	7/16"X14
CUNC12712	1/2"X12
CUNC12713	1/2"X13
CUNC14012	9/16"X12
CUNC15811	5/8"X11
CUNC19010	3/4"X10
CUNC22209	7/8"X9
CUNC28608	1"X8
CUNC28607	1 1/8"X7
CUNC31707	1 1/4"X7
CUNC38106	1 1/2"X6



Σετ κολαούζα σωλήνων ίντσας BSP

Κωδικός	Τύπος
BSP03228	1/8"X28
BSP06319	1/4"X19
BSP09519	3/8"X19
BSP12714	1/2"X14
BSP15814	5/8"X14
BSP19014	3/4"X14
BSP22214	7/8"X14
BSP25411	1"X11
BSP31711	1 1/4"X11
BSP38111	1 1/2"X11
BSP50811	2"X11



Σετ κολαούζα ίντσας ψιλόπασα UNEF

Κωδικός	Τύπος	Κωδικός	Τύπος
CUNF04732	3/16"X32	CUNF12722	1/2"X22
CUNF06328	1/4"X28	CUNF14016	9/16"X16
CUNF07924	5/16"X24	CUNF14018	9/16"X18
CUNF07932	5/16"X32	CUNF15816	5/8"X16
CUNF09516	3/8"X18	CUNF15811	5/8"X18
CUNF09520	3/8"X20	CUNF19016	3/4"X16
CUNF09522	3/8"X22	CUNF22214	7/8"X14
CUNF09524	3/8"X24	CUNF25412	1"X12
CUNF09532	3/8"X32	CUNF25414	1"X14
CUNF11020	7/16"X20	CUNF28612	1 1/8"X12
CUNF12716	1/2"X16	CUNF31712	1 1/4"X12
CUNF12720	1/2"X20	CUNF38112	1 1/2"X12



**Κολαούζο ελικοειδές 150mm**

Για φυσικό αέριο



Κωδικός	Τύπος
32036	M6X1,00

VÖLKEL**Κολαούζα παραγωγής για inox**

Κωδικός	Τύπος
35226	M3*0,50mm
35230	M4*0,70mm
35234	M5*0,80mm
35238	M6*1,00mm
35242	M8*1,25mm
35246	M10*1,50mm
35250	M12*1,75mm

VÖLKEL**Τρυπανοκολαούζα μακριά**

Τετράγωνο καρέ



Κωδικός	Τύπος
37026	M3*0,50mm
37030	M4*0,70mm
37034	M5*0,80mm
37038	M6*1,00mm
37042	M8*1,25mm
37046	M10*1,50mm
37050	M12*1,75mm

VÖLKEL**Ελικοειδή κολαούζα μακριά**

Κωδικός	Τύπος
37726	M3*0,50mm
37730	M4*0,70mm
37734	M5*0,80mm
37738	M6*1,00mm
37742	M8*1,25mm
37746	M10*1,50mm
38750	M12*1,75mm

VÖLKEL**Κολαούζα κοντά εξάγωνα στη μέση**

BSP



Κωδικός	Τύπος
67871	¼"
67872	⅜"
67873	½"
67874	¾"
67875	1"

VÖLKEL**Σετ τρυπανοκολαούζα με καρέ ¼"**

Κωδικός	Τύπος
67200	3-10mm

VÖLKEL**Τρυπανοκολαούζα με καρέ ¼"**

Κωδικός	Τύπος
67226	M3X0,5
67230	M4X0,7
67234	M5X0,8
67238	M6X1,0
67242	M8X1,25
67246	M10X1,5

VÖLKEL

Κολαούζα παραγωγής



Κωδικός	Τύπος	Κωδικός	Τύπος
37516	M2*0,40mm	37546	M10*1,50mm
37522	M5,5*0,45mm	???	M12*1,75mm
37526	M3*0,50mm	38554	M14*2mm
37528	M3,5*0,60mm	38558	M16*2mm
37530	M4*0,70mm	???	M18*2,5mm
37534	M5*0,80mm	???	M20*2,5mm
37538	M6*1,00mm	???	M22*3mm
37540	M7*1,00mm	???	M24*3mm
37542	M8*1,25mm		

Σετ κολαούζα **αριστερόστροφα**

Κωδικός	Τύπος
27026	M3*0,50mm
27026	M4*0,70mm
27026	M5*0,80mm
27026	M6*1,00mm
27026	M8*1,25mm
27026	M10*1,50mm
10001	M12*1,75mm
27026	M14*2,00mm
10001	M16*2,00mm
27026	M18*2,50mm
10001	M20*2,50mm



Κολαούζα κοντά εξάγωνα στη μέση

Κωδικός	Τύπος	Κωδικός	Τύπος	Κωδικός	Τύπος
67727	M12*1,00mm	67740	M15*1,00mm	67761	M20*1,50mm
67728	M12*1,25mm	67741	M15*1,50mm	67762	M20*2,00mm
67729	M12*1,50mm	67744	M16*1,00mm	67054	M20*2,50mm
67050	M12*1,75mm	67745	M16*1,25mm	67769	M22*1,50mm
67732	M13*1,00mm	67746	M16*1,50mm	67770	M22*2,00mm
67733	M13*1,50mm	67052	M16*2,00mm	67055	M22*2,50mm
67737	M14*1,25mm	67753	M18*1,50mm	67769	M24*1,50mm
67738	M14*1,50mm	67754	M18*2,00mm	67770	M24*2,00mm
67051	M14*2,00mm	67053	M18*2,50mm	67056	M24*3,00mm



Κολαούζα παραγωγής ψιλόπασα



Κωδικός	Τύπος
39411	8X1mm
39415	10X1mm
39416	10X1,25mm
39421	12X1,25
39422	12X1,5
39427	14X1,25
39428	14X1,5
39433	16X1,5
39436	18X1,5

Κολαούζα NPT



Κωδικός	Τύπος
63512	1/8"
63514	1/4"
63516	3/8"
63518	1/2"

Κολαούζα σωλήνος



Κωδικός	Τύπος
78412	1/8"
78418	1/4"
78416	3/8"
78418	1/2"

Κολαούζα ελικοειδή μακριά



Κωδικός	Τύπος
36230	M4*0,70mm
36242	M8*1,25mm



Φιλιέρες

Κωδικός	Τύπος	Κωδικός	Τύπος	Κωδικός	Τύπος
CD02040	2X0,40	CD12100	12X1,00	CD22250	22X2,50
CD25045	2,5X0,45	CD12125	12X1,25	CD24150	24X1,50
CD03050	3X0,50	CD12150	12X1,50	CD24200	24X2,00
CD04070	4X0,70	CD12175	12X1,75	CD24300	24X3,00
CD05080	5X0,80	CD14100	14X1,00	CD26150	26X1,50
CD06075	6X0,75	CD14125	14X1,25	CD26300	26X3,00
CD06100	6X1,00	CD14150	14X1,50	CD27200	27X2,00
CD07100	7X1,00	CD14200	14X2,00	CD27300	27X3,00
CD08100	8X1,00	CD16100	16X1,00	CD28150	28X1,50
CD08125	8X1,25	CD16125	16X1,25	CD30150	30X1,50
CD08150	8X1,50	CD16150	16X1,50	CD30350	30X3,50
CD09100	9X1,00	CD16200	16X2,00	CD32150	32X1,50
CD09125	9X1,25	CD18150	18X1,50	CD32350	32X3,50
CD10100	10X1,00	CD18200	18X2,00	CD33150	33X1,50
CD10125	10X1,25	CD18250	18X2,50	CD34150	34X1,50
CD10150	10X1,50	CD20150	20X1,50	CD36150	36X1,50
CD11100	11X1,00	CD20200	20X2,00	CD38150	38X1,50
CD11125	11X1,25	CD20250	20X2,50		
CD11150	11X1,50	CD22150	22X1,50		



Φιλιέρες

Κωδικός	Τύπος	Κωδικός	Τύπος
27430	4X0,7mm	26456	14X1,50mm
27438	6X1,00mm	27454	14X2,00mm
27442	8X1,25mm	26466	16X1,50mm
26436	10X1,00mm	27458	16X2,00mm
26438	10X1,25mm	26472	18X1,50mm
27446	10X1,50mm	26474	18X2,00mm
26446	12X1,25mm	27462	18X2,50mm
26448	12X1,50mm	26484	20X1,50mm
27450	12X1,75mm		

Φιλιέρες **αριστερόστροφες**

Κωδικός	Τύπος	Κωδικός	Τύπος
CDL04070	4X0,70	CDL16150	16X1,50
CDL05080	5X0,80	CDL16200	16X2,00
CDL06100	6X1,00	CDL18150	18X1,50
CDL07100	7X1,00	CDL18250	18X2,50
CDL08100	8X1,00	CDL20150	20X1,50
CDL08125	8X1,25	CDL20250	20X2,50
CDL10100	10X1,00	CDL22150	22X1,50
CDL10125	10X1,25	CDL22250	22X2,50
CDL10150	10X1,50	CDL24150	24X1,50
CDL12125	12X1,25	CDL24300	24X3,00
CDL14200	14X2,00		



Φιλιάρες σωλήνων σε ίντσες BSP

Κωδικός	Τύπος
BSP03228	1/8"X28
BSP06319	1/4"X19
BSP09519	3/8"X19
BSP12714	1/2"X14
BSP15814	5/8"X14
BSP19014	3/4"X14
BSP22214	7/8"X14
BSP25411	1"X11
BSP31711	1 3/4"X11
BSP38111	1 1/2"X11
BSP50811	2"X11



Φιλιάρες ίντζας UNC

Κωδικός	Τύπος
DUNC03240	1/8"X40
DUNC04032	5/32"X32
DUNC04724	3/16"X24
DUNC06320	1/4"X20
DUNC07918	6/16"X18
DUNC09516	3/8"X16
DUNC11014	7/16"X14
DUNC12712	1/2"X12
DUNC12713	1/2"X13
DUNC14012	9/16"X12
DUNC15811	5/8"X11
DUNC19010	3/4"X10
DUNC22209	7/8"X9
DUNC28608	1"X8
DUNC28607	1 1/8"X7
DUNC31707	1 1/4"X7



Φιλιάρες ίντζας ψιλόπασες UBF

Κωδικός	Τύπος	Κωδικός	Τύπος
DUNF04724	3/16"X32	DUNF14012	9/16"X18
DUNF06320	1/4"X28	DUNF15811	5/8"X18
DUNF07918	5/16"X24	DUNF19010	3/4"X16
DUNF09516	3/8"X24	DUNF22209	7/8"X14
DUNF11014	7/16"X20	DUNF28607	1"X12
DUNF12712	1/2"X20	DUNF28608	1"X14





Μανέλες κολαούζων



Κωδικός	Τύπος
CMK00	M1-M6
CMK04	M3-M12
CMK05	M4-M12
CMK06	M6-M20
CMK07	M8-M25



Μανέλες κολαούζων



Κωδικός	Τύπος
13010	No 1
13015	No 1.1/2
13020	No 2
13030	No 3
13040	No 4
13050	No 5



Μανέλες κολαούζων ατσάλινες



Κωδικός	Τύπος
14010	No 1
14020	No 2
14030	No 3
14040	No 4
14050	No 5



Καστάνιες κολαούζων



Κωδικός	Τύπος
127001	M3-8
127002	M5-12



Καστάνιες κολαούζων μακριές



Κωδικός	Τύπος
24-129020-0	300mm



Προεκτάσεις κολαούζων



Κωδικός	Τύπος
14534	M4
14549	M4,5-M6
14555	M9-M10
14562	M11
14570	M12
14580	M10
14590	M14-M16



Μανέλες φιλιέρας



Κωδικός	Τύπος
CMF254	1"
CMF254	1½"
CMF254	2"
CMF254	2½"



Μανέλες φιλιέρας



Κωδικός	Τύπος	Τύπος
15002	Ø20*5mm	M3-M4
15003	Ø20*7mm	M4,5-M6
15004	Ø25*9mm	M7-M9
15005	Ø30*11mm	M10-M11
15007	Ø38*14mm	M12-M14
15008	Ø45*14mm	M16-M20
15009	Ø45*18mm	M16-M20 BSW
	Ø50mm	
	Ø55mm	
	Ø65mm	



Ελατήρια επιδιόρθωσης πάσων 1D

Κωδικός	Τύπος
07208	M5*0,80
07209	M6*1,00
07211	M8*1,25
07216	M10*1,25
07219	M10*1,50
07223	M12*1,25
07222	M12*1,50
07221	M12*1,75
07225	M14*2,00
07234	M16*2,00
07236	M18*2,50
07239	M20*2,50



VÖLKEL

Ελατήρια επιδιόρθωσης πάσων 1,5D

Κωδικός	Τύπος
07308	M5*0,80
07309	M6*1,00
07311	M8*1,25
07316	M10*1,25
07319	M10*1,50
07323	M12*1,25
07322	M12*1,50
07321	M12*1,75
07327	M14*1,25
07326	M14*1,50
07325	M14*2,00
07335	M16*1,50
07334	M16*2,00
07338	M18*1,50
07336	M18*2,50
07341	M20*1,50
07339	M20*2,50



VÖLKEL

Ελατήρια επιδιόρθωσης πάσων 2D

Κωδικός	Τύπος
07408	M5*0,80
07409	M6*1,00
07411	M8*1,25
07416	M10*1,25
07419	M10*1,50
07423	M12*1,25
07422	M12*1,50
07421	M12*1,75
07427	M14*1,25
07426	M14*1,50
07425	M14*2,00
07435	M16*1,50
07434	M16*2,00
07438	M18*1,50
07436	M18*2,50
07441	M20*1,50
07439	M20*2,50



VÖLKEL

Λεβιές εισαγωγής ελατηρίου

Κωδικός	Τύπος
08008	M5*0,80 3
08009	M6*1,00 9
08011	M8*1,00 11
	M8*1,25 11
	M10*1,00 13
08013	M10*1,25 13
	M10*1,50 13
	M12*1,25 15
08015	M12*1,50 15
	M12*1,75 15
08017	M14*1,25 17
	M14*1,50 16
08016	M14*2,00 16
	M16*1,50 18
08018	M16*2,00 18
	M20*1,50 21
08021	M20*2,00 21
	M20*2,50 21



VÖLKEL

Κολαούζο επιδιόρθωσης σπειρωμάτων

Κωδικός	Τύπος	Κωδικός	Τύπος	Κωδικός	Τύπος
03008	M5*0,80	03020	M12*1,75	03040	M20*1,50
03009	M6*1,00	03029	M14*1,25	03039	M20*2,00
03012	M8*1,00	03028	M14*1,50	03038	M20*2,50
03011	M8*1,25	03027	M14*2,00		
03017	M10*1,00	03034	M16*1,50		
03016	M10*1,25	03033	M16*2,00		
03015	M10*1,50	03037	M18*1,50		
03022	M12*1,25	03036	M18*2,00		
03021	M12*1,50	03035	M18*2,50		



VÖLKEL



Κιτ επιδιόρθωσης σπειρωμάτων 1,5D

Κωδικός	Τύπος	Κωδικός	Τύπος	Κωδικός	Τύπος
04007	M4*0,70	04021	M12*1,75	04038	M20*2,00
04009	M5*0,80	04030	M14*1,25	04037	M20*2,50
04010	M6*1,00	04029	M14*1,50	04042	M22*1,50
04013	M8*1,00	04028	M14*2,00	04045	M24*1,50
04012	M8*1,25	04033	M16*1,50		
04018	M10*1,00	04032	M16*2,00		
04017	M10*1,25	04036	M18*1,50		
04016	M10*1,50		M18*2,00		
04023	M12*1,25	04034	M18*2,50		
04016	M12*1,50	04039	M20*1,50		

**VÖLKEL**

Κώνοι

Κωδικός	Τύπος
CB1202	B12X2
CB1602	B16X2
CB1603	B16X3
CB1802	B18X2
CB1803	B18X3
CB2203	B22X3
CB2204	B22X4

**RÖHM**

Φωλιές

Κωδικός	Τύπος
H0201	2X1
H0302	3X2
H0402	4X2
H0403	4X3
H0504	5X4

**RÖHM**

Κλειδιά τσοκ



Κωδικός	Τύπος
KS2A	13mm
KS3	16mm
KS4	20mm

RÖHM

Σφηνοβγάλτες



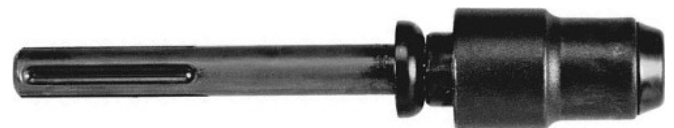
Κωδικός	Τύπος
BO102	1&2
BO303	3

RÖHM

Αντάπτορας SDS-Plus για τσοκ 1/2"



Κωδικός
264000002

KEILΑντάπτορας από SDS-Plus σε SDS-MAX **NEO!**

Κωδικός
265150000

KEIL

Τσοκ τόννου με 3 μορσέτα



Κωδικός	Τύπος
6350Φ100	Ø100
6350Φ125	Ø125
6350Φ160	Ø160
6350Φ200	Ø200
6350Φ250	Ø250



Πόντες τόννου



Κωδικός	Τύπος
MK1	MK1
MK2	MK2
MK3	MK3
MK4	MK4
MK5	MK5
MT03	MT3 B'
MT04	MT4 B'
MT05	MT5 B'



Τσοκ δραπάνου EXTRA



Κωδικός	Τύπος
ERV10095	1-10 3/8"-24
ERV1012	1-10 1/2"-20
ERV13095	1,5-13 3/8"-24
ERV13127	1,5-13 1/2"-20



Τσοκ δραπάνου αυτόματα Supra-SK

Βαρέως τύπου



Κωδικός	Τύπος
SK13127	1-13 1/2"-20



Τσοκ δραπάνου με κλειδί

Κωδικός	Τύπος	Κωδικός	Τύπος
P08095	0,5-8 3/8"-24	P13B16	1,5-13 B16
P10095	0,8-10 3/8"-24	P16127	3-16 1/2"-20
P10127	1-10 1/2"-20	P16158	1-16 5/8"-16
P10B12	1-10 B12	P16B16	3-16 B16
P13095	1,5-13 3/8"-24	P16B18	3-16 B18
P13127	1,5-13 1/2"-20	P20B22	5-20 B22
P13B12	1,5-13 B12		



Τσοκ δραπάνου αυτόματα

Κωδικός	Τύπος	Κωδικός	Τύπος
S10095	0,5-10 3/8"-24	S13B16	1-13 B16
S10127	0,5-10 1/2"-20	S16127	3-16 1/2"-20
S10B12	0,5-10 B12	S165816	3-16 5/8"-16
S13095	1-13 3/8"-24	S16B16	3-16 B16
S13127	1-13 1/2"-20	S16B18	3-16 B18





Δυναμόκλειδο κατασβίδι με καρέ ¼" **NEO!**



Κωδικός Τύπος
64721602 0,4-2Nm



Δυναμόκλειδο για καρδιάκια ¼" ροπής 1 - 5Nm **NEO!**

Με υποδοχή για μανέλα



Κωδικός
64721605



Δυναμόκλειδο με καρέ ¾"



Κωδικός Τύπος
AVT100A 2,5-11Nm



Δυναμόκλειδο με καρέ ¾"



Κωδικός Τύπος
AVT300A 5-33Nm



Δυναμόκλειδο με καρέ ¼"



Κωδικός Τύπος
6472290W 5-25Nm



Δυναμόκλειδο με καρέ ¾"



Κωδικός Τύπος
6473360W 5-50Nm



Δυναμόκλειδο με καρέ ½"



Κωδικός Τύπος
EVT600A 12-68Nm



Δυναμόκλειδο με καρέ ½"



Κωδικός Τύπος
6474405W 20-100Nm





Δυναμόκλειδο με καρέ ½"



Κωδικός **Τύπος**
EVT1200A 25-135Nm

BRITool
EXPERT

Δυναμόκλειδο με καρέ ½"



Κωδικός **Τύπος**
6474500W 20-200Nm

FORCE

Δυναμόκλειδο με καρέ ½"



Κωδικός **Τύπος**
E200T 40-200Nm

BRITool
EXPERT

Δυναμόκλειδο με καρέ ½"



Κωδικός **Τύπος**
6474595W 60-300Nm

FORCE

Δυναμόκλειδο με καρέ ½"



Κωδικός **Τύπος**
EVT3000A 70-330Nm

BRITool
EXPERT

Δυναμόκλειδο με καρέ ½"



Κωδικός **Τύπος**
6474680W 80-400Nm

FORCE

Δυναμόκλειδο με καρέ ¾"



Κωδικός **Τύπος**
HVT7200 200-810Nm

BRITool
EXPERT



Δυναμόκλειδο σετ



Κωδικός	Τύπος
64713	6-30Nm



Δυναμόκλειδο σετ



Κωδικός	Τύπος
64715	20-100Nm



Δυναμόκλειδο σετ

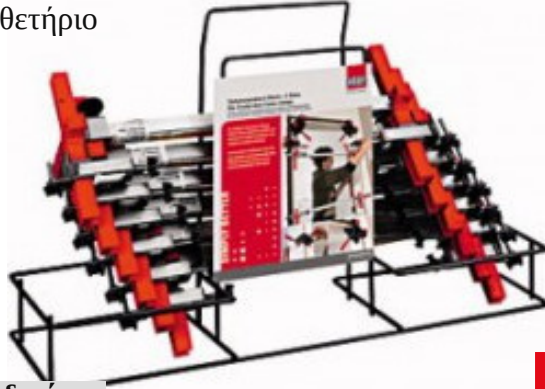


Κωδικός	Τύπος
64705	40-210Nm



Σφυγκτήρες μαραγκών Kliklamp σετ

Με εκθετήριο



Κωδικός

BCKLI-A2006



Μάνδαλα με ρυθμιζόμενο εύρος



Κωδικός Τύπος

XV3-50 50mm

XV5-100 100mm



Σφυγκτήρες μαραγκών Kliklamp



Κωδικός Τύπος

MBCKLI12 12mm

MBCKLI16 100mm

MBCKLI20 125mm

MBCKLI25 150mm



Σφυγκτήρες μαραγκών από Ζαμα



Κωδικός Τύπος

BCLM15/5 5X150mm

BCLM20/5 5X200mm

BCLM25/5 5X250mm

BCLM30/5 5X300mm



Σφυγκτήρες μαραγκών από χυτοσίδηρο



Κωδικός Τύπος

BCTG20B8 8X200mm

BCTG25B8 8X250mm

BCTG30B8 8X300mm



Σφυγκτήρες μαραγκών από χυτοσίδηρο



Κωδικός Τύπος

BCTG20 10X200mm

BCTG25S10 10X250mm

BCTG30S10 10X300mm

BCTG40S10 10X400mm

BCTG50S10 10X500mm



Σφυγκτήρες μαραγκών από χυτοσίδηρο



Κωδικός Τύπος

BCTG25 12X250mm

BCTG30S12 12X300mm

BCTG40S12 12X400mm

BCTG50S12 12X500mm

BCTG60S12 12X600mm

BCTG80S12 12X800mm

BCTG100S12 12X1000mm

BCTGK125 12X1250mm

BCTGK150 12X1500mm

BCTGK200 12X2000mm

BCTGK250 12X2500mm

BCTGK300 12X3000mm



Σφυγκτήρες μαραγκών από χυτοσίδηρο



Κωδικός Τύπος

BCTGRC40 175X400mm

BCTGRC50S17 175X500mm

BCTGRC60S17 175X600mm

BCTGRC80S17 175X800mm

BCTGRC100S17 175X1000mm





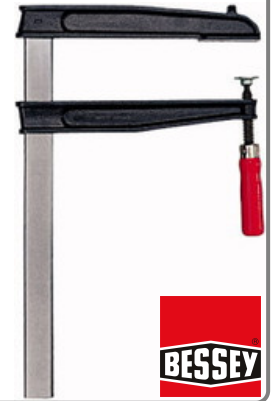
Σφυγκτήρες μαραγκών από χυτοσίδηρο



Κωδικός	Τύπος
BCTGN40T20	200X400mm
BCTGN60T20	200X600mm
BCTGN80T20	200X800mm
BCTGN100T20	200X1000mm



Σφυγκτήρες μαραγκών από χυτοσίδηρο



Κωδικός	Τύπος
BCTGN40T25	250X400mm
BCTGN60T25	250X600mm
BCTGN80T25	250X800mm
BCTGN100T25	250X1000mm



Σφυγκτήρες μαραγκού γρήγοροι ελαφρού τύπου



Κωδικός	Μήκος	Βάθος
BCG50S12H	500mm	120mm



Σφυγκτήρες - τεντωτήρες



Κωδικός	Τύπος
BCEZ15-6	150X60mm
BCEZ30-6	300X60mm

BCEZS15-8	150X80mm
BCEZS30-8	300X80mm
BCEZS45-8	450X80mm
BCEZS60-8	600X80mm



Σφυγκτήρες μαραγκού γρήγοροι



Κωδικός	Μήκος	Βάθος
BCG25S10H	250mm	100mm
BCG30S10H	300mm	100mm
BCG40S10H	400mm	100mm
BCG50S10H	500mm	100mm

BCG30H	300mm	120mm
BCG40H	400mm	120mm
BCG50H	500mm	120mm
BCG60H	600mm	120mm

Σφυγκτήρες μαραγκού μεγάλης αντοχής με προφίλ τύπου 'H' **NEO!**

20% μεγαλύτερη δύναμη. Σύσφιξη μέχρι 6000N

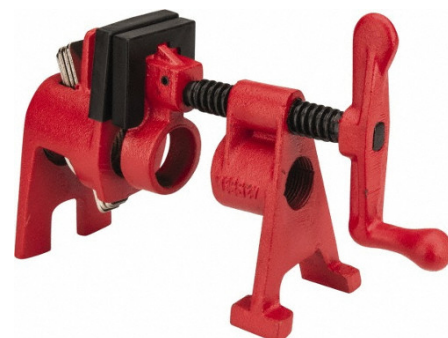
Κωδικός	Τύπος
GZ16K	160mm
GZ20K	200mm
GZ25K	250mm
GZ30K	300mm
GZ40K	400mm
GZ50K	500mm
GZ60K	600mm
GZ80K	800mm
GZ100K	1000mm

Σφυγκτήρες μαραγκού για δύσκολα σημεία **NEO!**

Σύσφιξη μέχρι 2000N. Γρήγορη αποδέσμευση



Κωδικός	Τύπος
GK15	150mm
GK30	300mm
GK45	450mm
GK60	600mm

Σφυγκτήρας για σωλήνα 3/4" **NEO!**

Κωδικός
BPC-H34





Μόρσες δραπάνου

Ελαφρού τύπου

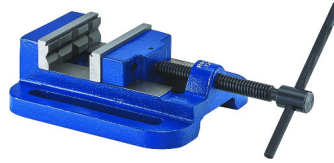


Κωδικός	Τύπος
BSH1	60mm
BSH2	80mm
BSH3	100mm



Μόρσες δραπάνου

Βαρέως τύπου



Κωδικός	Τύπος
BSH4	80mm
BSH5	120mm



Μόρσες δραπάνου



Κωδικός	Τύπος
DVP01085	1X85



Μόρσες ελαφρού τύπου



Κωδικός	Τύπος
MEDM5-80	75mm
MEDM5-100	100mm
MEDM5-125	125mm
MEDM5-150	150mm



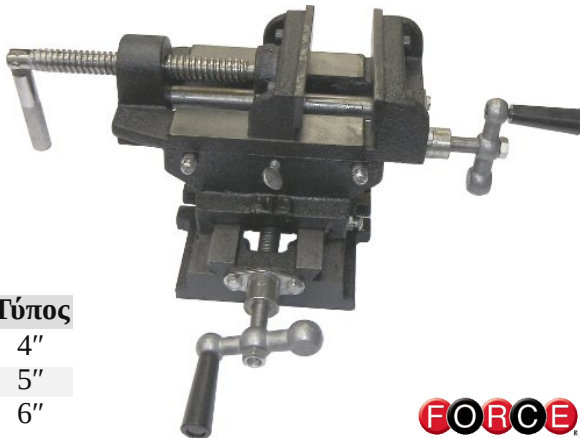
Μόρσες βαρέως τύπου



Κωδικός	Τύπος
MEDM2-100	100mm
MEDM2-125	125mm
MEDM2-150	150mm



Σαπόρτ



Κωδικός	Τύπος
6540504	4"
6540505	5"
6540506	6"



Διπλός σφιγκτήρας μόρσα για σύνδεση ντουλαπιών **NEOH**



Κωδικός	Τύπος
FRZ12	8-120mm



Αμόνια χυτά



Κωδικός	Τύπος
MEDM215-5	5kg
MEDM215-10	10kg
MEDM215-20	20kg
MEDM215-25	25kg



Αμόνια ατσάλινα



Κωδικός	Τύπος
MEDM216-10	10kg
MEDM216-20	20kg
MEDM216-25	25kg





Συρματόβουρτσες πινέλο



Κωδικός	Τύπος
BC2600E	Ø26mm
BBC9078	Ø26mm blister



Συρματόβουρτσες πινέλο

πλαστικοποιημένες



Κωδικός	Τύπος
451.160	10mm
452.160	16mm
453.160	22mm
456.160	28mm



Συρματόβουρτσες ίσιες

με άξονα



Κωδικός	Τύπος
BDER9348	Ø50mm
BDER9448	Ø60mm
BDER9548	Ø75mm
BDER9648	Ø100mm



Συρματόβουρτσες ίσιες με άξονα INOX

Κωδικός	Τύπος
415.362	Ø50mm-10
416.362	Ø60mm-10
416.363	Ø60mm-14
417.362	Ø70mm-12
417.363	Ø70mm-16
418.362	Ø80mm-12
418.363	Ø80mm-18



Συρματόβουρτσες ίσιες με άξονα πλαστικοποιημένες



Κωδικός	Τύπος
415.160	Ø50mm
416.160	Ø60mm
417.160	Ø76mm



Βούρτσα πλαστική ίσια με άξονα



Κωδικός	Τύπος
CNA9475	Ø75mm



Συρματόβουρτσες καμπάνα με άξονα INOX



Κωδικός	Τύπος
434.365	40X20mm
434.365	50X25mm



Συρματόβουρτσες καμπάνα με άξονα INOX



Κωδικός	Τύπος
435.362	50X10mm
437.362	70X15mm



Συρματόβουρτσες καμπάνα με άξονα



Κωδικός Τύπος
BTE9168 Ø50mm
BTE9268 Ø75mm



Συρματόβουρτσες τροχού ίσιες



Κωδικός Τύπος
CT1205E99 Ø120mm
CT1507E99 Ø150mm
CT1705E99 Ø170mm
CT1707E99 Ø170mm-27
CT2006E99 Ø200mm



Συρματόβουρτσα τροχού ανοικτή καμπάνα



Κωδικός Τύπος
HSD0100EM14 Ø100mm

Συρματόβουρτσα τροχού ανοικτή καμπάνα
Με κοτσίδες

Κωδικός Τύπος
HSK0100KM14 Ø100mm



Συρματόβουρτσες τροχού καμπάνα



Κωδικός Τύπος
TO0600EM14 Ø60mm
TO0800EM14 Ø80mm
TO1000EM14 Ø100mm

Συρματόβουρτσες τροχού καμπάνα
Με κοτσίδες

Κωδικός Τύπος
TT0601LM14 Ø60mm
TT0801LM14 Ø80mm
TT1001LM14 Ø100mm



Συρματόβουρτσες τροχού καμπάνα

Με κοτσίδες



Κωδικός Τύπος
??? Ø150mm
??? Ø175mm

Συρματόβουρτσες τροχού καμπάνα **INOX**

Κωδικός Τύπος
421.367 Ø60mm
423.367 Ø75mm
426.367 Ø100mm

LESSMANN
THE GERMAN BRUSH COMPANY



Συρματόβουρτσες τροχού ίσιες INOX



Κωδικός Τύπος
422.367 Ø100mm

LESSMANN
THE GERMAN BRUSH COMPANY

Συρματόβουρτσες τροχού ίσιες INOX

Με κοτσίδες



Κωδικός Τύπος
471.757 Ø100mm

LESSMANN
THE GERMAN BRUSH COMPANY

Συρματόβουρτσες τροχού καμπάνα INOX

Με κοτσίδες



Κωδικός Τύπος
482.217 Ø65X14mm
482.717 Ø65X18mm
484.217 Ø80X14mm
480.717 Ø80X18mm
486.217 Ø100X14mm
487.217 Ø125X14mm

LESSMANN
THE GERMAN BRUSH COMPANY

Συρματόβουρτσα ορειχάλκινη



Κωδικός
182.331

LESSMANN
THE GERMAN BRUSH COMPANY

Συρματόβουρτσα ορειχάλκινη

3 σειρών



Κωδικός
88360

DÖNINGES
Eco

Συρματόβουρτσα ορειχάλκινη



Κωδικός
90440

Kapriol

Συρματόβουρτσα πόλων μπαταρίας



Κωδικός
MPB1000

JAZ

Λαβές τουμπόβουρτσας



Κωδικός	Τύπος
566.603	4mm
566.601	6mm
567.601	½"
567.603	¾"

LESSMANN[®]
THE GERMAN BRUSH COMPANY

Τουμπόβουρτσες νάιλον



Κωδικός	Τύπος	Κωδικός	Τύπος
500.806	Ø6mm	500.816	Ø16mm
500.808	Ø8mm	500.818	Ø18mm
500.810	Ø10mm	500.819	Ø19mm
500.812	Ø12mm	500.820	Ø20mm
500.813	Ø13mm	500.822	Ø22mm
500.814	Ø14mm	500.825	Ø25mm
500.815	Ø15mm		

LESSMANN[®]
THE GERMAN BRUSH COMPANY

Τουμπόβουρτσες



Κωδικός	Τύπος
	Ø10mm
	Ø12mm
	Ø18mm

JAZ[®]

Τουμπόβουρτσες



Κωδικός	Τύπος	Κωδικός	Τύπος
L10	10mm	L30	30mm
L12	12mm	L35	35mm
L13	13mm	L40	40mm
L14	14mm	L45	45mm
L15	15mm	L50	50mm
L16	16mm	L55	55mm
L18	18mm	L60	60mm
L20	20mm	L65	65mm
L25	Ø25mm	L70	70mm

JAZ[®]

Τουμπόβουρτσες



Κωδικός	Τύπος
502.128	Ø10mmX150X100mm
506.130	Ø30mmX160X100mm
506.132	Ø32mmX160X100mm
506.138	Ø38mmX160X100mm
506.140	Ø40mmX160X100mm
506.144	Ø44mmX160X100mm
506.150	Ø50mmX160X100mm
506.157	Ø57mmX160X100mm
506.163	Ø63mmX160X100mm
506.169	Ø69mmX160X100mm
506.175	Ø75mmX160X100mm
506.182	Ø82mmX160X100mm
506.188	Ø88mmX160X100mm
506.194	Ø94mmX160X100mm
506.101	Ø101mmX160X100mm

LESSMANN[®]
THE GERMAN BRUSH COMPANY

Τουμπόβουρτσες με διπλό τύλιγμα



Κωδικός	Τύπος
526.130	Ø301mmX160X100mm
526.144	Ø44mmX160X100mm
526.150	Ø50mmX160X100mm
526.157	Ø57mmX160X100mm
526.169	Ø69mmX160X100mm
526.175	Ø75mmX160X100mm
526.188	Ø88mmX160X100mm

LESSMANN[®]
THE GERMAN BRUSH COMPANY



Σετ λίμες



Κωδικός
59119



Σπειρολίμα σε χλιοστά



Κωδικός
66901



Σπειρολίμα σε ίντσες



Κωδικός
66902



Γυαλιά ηλεκτροκόλλησης 90X110



Κωδικός Τύπος
DIN13



Γυαλιά ηλεκτροκόλλησης 75x98 **NEO!**

Σκούρα



Κωδικός Τύπος
9TMVI009 DIN9
9TMVI010 DIN10
9TMVI011 DIN11



Γυαλιά ηλεκτροκόλλησης 75x98 **NEO!**

Διαφανή



Κωδικός
9TMVT000



Βύσματα καλωδίων ηλεκτροκόλλησης **NEO!**
Αρσενικά



Κωδικός	60%	35%	Τύπος
9TCC-10-25-P	200A	250A	25mm ²
9TCC-35-50-P	300A	400A	50mm ²



Βύσματα καλωδίων ηλεκτροκόλλησης **NEO!**
Θηλυκά για σασί



Κωδικός	60%	35%	Τύπος
9TCC-10-25-PS	200A	250A	25mm ²
9TCC-35-50-PS	300A	400A	50mm ²



Τσιμπίδα γείωσης ηλεκτροκόλλησης
400A



Κωδικός
6540504



Τσιμπίδα γείωσης ηλεκτροκόλλησης **NEO!**
400A



Κωδικός	60%	35%	Τύπος
9TEC200NT	200A	250A	35mm ²
9TEC350NT	300A	400A	50mm ²



Τσιμπίδες ηλεκτροκόλλησης **NEO!**



Κωδικός	60%	35%	Τύπος	Τύπος
9TEH200FCL	150A	200A	25mm ²	≤3,2mm
9TEH300FCL	200A	300A	35mm ²	≤4mm



Μάσκα ηλεκτροσυγκόλλησης **NEO!**



Κωδικός
9TMM10



Μάσκα ηλεκτροσυγκόλλησης **NEO!**



Κωδικός
9TMM40



Ηλεκτρονική μάσκα ηλεκτροσυγκόλλησης **NEO!**

LCD TECHNO 9/13
Με ρυθμιζόμενη σκίαση
DIN9-DIN13



Κωδικός
042544



Ηλεκτροσυγκόλληση inverter 10-160A **NEO!****GYSMI 160P**

- ο Μονοφασική 230V 7,5kVA
- ο Ελεγχόμενη από μικροεπεξεργαστή
- ο Λειτουργεί και με ηλεκτρογεννήτρια (προστασία από αυξομειώσεις $\pm 15\%$)
- ο Για επικαλυμμένα ηλεκτρόδια MMA 1,6 ~ 4mm
- ο Κολλάει βασικά, ανοξείδωτα, μαντέμι
- ο Τάση εξόδου: 72V
- ο Ηλεκτρονικά συστήματα για:
 - εύκολο ξεκίνημα (HOT START)
 - αποφυγή κολλήματος (ANTI STICKING)
 - βελτιστοποίηση τόξου (ARC FORCE)
- ο Διαστάσεις: 11X17X27 εκατοστά
- ο Βάρος: 4,1 κιλά
- ο Συνοδεύεται με βαλίτσα και τσιμπίδες ηλεκτροδίου και γείωσης



Κωδικός
030077

Ηλεκτροσυγκόλληση inverter 10-200A **NEO!****GYSMI 200P**

- ο Μονοφασική 230V 10kVA
- ο Ελεγχόμενη από μικροεπεξεργαστή
- ο Λειτουργεί και με ηλεκτρογεννήτρια (προστασία από αυξομειώσεις $\pm 15\%$)
- ο Για επικαλυμμένα ηλεκτρόδια MMA 1,6 ~ 4mm
- ο Κολλάει βασικά, ανοξείδωτα, μαντέμι
- ο Τάση εξόδου: 72V
- ο Ηλεκτρονικά συστήματα για:
 - εύκολο ξεκίνημα (HOT START)
 - αποφυγή κολλήματος (ANTI STICKING)
 - βελτιστοποίηση τόξου (ARC FORCE)
- ο Διαστάσεις: 14X18X27 εκατοστά
- ο Βάρος: 5 κιλά
- ο Συνοδεύεται με βαλίτσα και τσιμπίδες ηλεκτροδίου και γείωσης



Κωδικός
030794

Ηλεκτροσυγκόλληση inverter 10-200A κατάλληλη και για TIG **NEO!****GYSMI E200 FV CEL**

- ο Μονοφασική 230V 8,75kVA (30% οικονομία στην κατανάλωση)
- ο Λειτουργεί ομαλά με τάση από 85V έως 265V ακόμη και με μπαλαντέζα 100m.
- ο Ελεγχόμενη από μικροεπεξεργαστή
- ο Με πλήρως ηλεκτρονικό χειριστήριο
- ο Λειτουργεί και με ηλεκτρογεννήτρια (προστασία από αυξομειώσεις $\pm 15\%$)
- ο Για επικαλυμμένα ηλεκτρόδια MMA 1,6 ~ 5mm
- ο Κολλάει χάλυβα, ανοξείδωτο χάλυβα, χυτοσίδηρο, ρουτίλιο ή κοινό σίδηρο
- ο Τάση εξόδου: 72V
- ο Ηλεκτρονικά συστήματα για:
 - εύκολο ξεκίνημα (HOT START)
 - αποφυγή κολλήματος (ANTI STICKING)
 - βελτιστοποίηση τόξου (ARC FORCE)
- ο Διαστάσεις: 14X21X27 εκατοστά
- ο Βάρος: 5,5 κιλά
- ο Συνοδεύεται με βαλίτσα και τσιμπίδες ηλεκτροδίου και γείωσης



Κωδικός
031210

Ηλεκτροσυγκόλληση inverter 10-200A κατάλληλη και για TIG **NEO!****PROGYS 200E FV CELCE**

- Μονοφασική 230V 8,75kVA (30% οικονομία στην κατανάλωση)
- Λειτουργεί ομαλά με τάση από 85V έως 265V ακόμη και με μπαλαντέζα 100m.
- Ελεγχόμενη από μικροεπεξεργαστή
- Με πλήρως ηλεκτρονικό χειριστήριο
- Λειτουργεί και με ηλεκτρογεννήτρια (προστασία από αυξομειώσεις $\pm 15\%$)
- Για επικαλυμμένα ηλεκτρόδια MMA 1,6 ~ 5mm
- Κολλάει χάλυβα, ανοξείδωτο χάλυβα, χυτοσίδηρο, ρουτίλιο ή κοινό σίδηρο
- Τάση εξόδου: 108V
- Ηλεκτρονικά συστήματα για:
 - εύκολο ξεκίνημα (HOT START)
 - αποφυγή κολλήματος (ANTI STICKING)
 - βελτιστοποίηση τόξου (ARC FORCE)
- Διαστάσεις: 16X36X27 εκατοστά
- Βάρος: 7,5 κιλά
- Συνοδεύεται με βαλίτσα και τσιμπίδες ηλεκτροδίου και γείωσης



Κωδικός
030862

Ηλεκτροσυγκόλληση TIG 20-160A **NEO!****TIG 160 DC-LiftCE**

- Μονοφασική 230V 7,5kVA
- Αντέχει σε υπερτάσεις μέχρι 400V
- Ελεγχόμενη από μικροεπεξεργαστή
- Με πλήρως ηλεκτρονικό χειριστήριο
- Λειτουργεί και με ηλεκτρογεννήτρια (προστασία αυξομειώσεων $\pm 15\%$)
- Για επικαλυμμένα ηλεκτρόδια MMA 1,6 ~ 5mm
- Κολλάει χάλυβα, ανοξείδωτο χάλυβα, χυτοσίδηρο, ρουτίλιο κλπ

TIG:

- Παρέχει με ρυθμιζόμενη κλίση και αέριο με αυτόματη ρύθμιση.
- Ο σύνδεσμος αερίου είναι σχεδιασμένος για κάθε επαγγελματική ακίδα
- Τάση εξόδου: 108V
- Διαστάσεις: 16X36X27 εκατοστά
- Βάρος: 7,5 κιλά
- Περιλαμβάνει ακίδα SR17(4m) με διπλό κουμπί και κουτί αναλώσιμων



Κωδικός
011106

Ηλεκτροσυγκόλληση MIG/MAG 35-170A **NEO!****SMARTMIG 3P**

- Μονοφασική 230V 5,5kVA
- Ελεγχόμενη από μικροεπεξεργαστή
Διαθέτει 3 λειτουργίες:
 1. MIG/MAG για εργασίες σε εσωτερικούς χώρους με σύρμα $\varnothing 0,6 - \varnothing 1,0\text{mm}$.
 2. Χωρίς αέριο για εργασίες σε εξωτερικούς χώρους με σύρμα $\varnothing 0,9 - \varnothing 1,2\text{mm}$ με το kit no gaz (041240)
 3. Κοινή ηλεκτροκόλληση MMA με ηλεκτρόδια $\varnothing 2,0 - 3,2\text{mm}$.
- Με ανεμιστήρα συνεχούς λειτουργίας για προστασία από υπερθέρμανση
- Τάση εξόδου: 35~45V
- Διαστάσεις: 35X56X46 εκατοστά
- Βάρος: 35 κιλά
- Περιλαμβάνει τσιμπίδες ηλεκτροδίου 1,6m και γείωσης 2m και πιστόλι MIG 2,2m



Κωδικός
033177



Λουκέτα ορειχάλκινα



Κωδικός	Τύπος
PAD25	25mm
PAD30	30mm
PAD40	40mm
PAD50	50mm
PAD60	60mm
PAD70	70mm



Λουκέτα ορειχάλκινα μακρύλαιμα



Κωδικός	Τύπος
PADL30	30mm
PADL40	40mm
PADL50	50mm



Λουκέτα INOX



Κωδικός	Τύπος
1140030	30mm
1140040	40mm
1140050	50mm



Λουκέτα μακρύλαιμα INOX



Κωδικός	Τύπος
1150030	30mm
1150040	40mm
1150050	50mm



Λουκέτα χαλύβδινα



Κωδικός	Τύπος
Y21038	38mm
Y21051	51mm



Λουκέτα τάκου χαλύβδινα



Κωδικός	Τύπος
1640185	85mm



Λουκέτα τάκου ορειχάλκινα



Κωδικός	Τύπος
L837000	73mm
L839000	93mm



Αλυσίδα ασφαλείας μηχανής



Κωδικός	Τύπος
CHA81200	8x1200mm
CHA81500	8x1500mm



Συρματόσχοινο ποδηλάτου

με τετραψήφιο συνδυασμό



Κωδικός	Τύπος
YCCL1/8/120/1	8mm 120cm



Λουκέτο πέταλο



Κωδικός	Τύπος
YUL1/12/20/1	Ø12X195mm



Κλειδαριά γλώσσα με κύλινδρο 3 κλειδιά



Κωδικός	Τύπος
LOC20C	20mm
LOC30C	30mm
LOC35C	35mm
LOC45C	45mm



Κλειδαριά μπίλια με κύλινδρο 3 κλειδιά



Κωδικός	Τύπος
LOCBAL20C	20mm
LOCBAL25C	25mm
LOCBAL30C	30mm
LOCBAL35C	35mm
LOCBAL45C	45mm



Κλειδαριά κουτιαστή



Κωδικός	Τύπος
P2450R	Δεξιά
P2450L	Αριστερή



Κύλινδροι ασφαλείας



Κωδικός	Τύπος
SY70	N70 34/34
SY71	N71 30/40
SY81	N70 30/50
SY82	N70 40/40



Κύλινδροι



Κωδικός	Τύπος
0122700	70mm
0133000	80mm έκκεντροι





Κύλινδροι νίκελ



Κωδικός	Τύπος
HN30V40	30-40mm
HN30V50	30-50mm
HN40V50	40-50mm
HN40V60	40-60mm
HN27V27	58mm
HN30V30	60mm
HN35V35	70mm
HN40V40	80mm



Κύλινδροι κοινού κλειδιού



Κωδικός	Τύπος
0122700	54mm
0133000	60mm



Κλειδαριές πλαστικής ντουλάπας **NEO!**

Με πύρο



Κωδικός	Τύπος
1051G6P04L	Αριστερή
1051G6P04R	Δεξιά
26HM610001	Κλειδί



Κλειδαριές πλαστικής ντουλάπας **NEO!**

Με γλώσσα



Κωδικός	Τύπος
1051M6P01L	Αριστερή
1051M6P01R	Δεξιά
26HM610001	Κλειδί



Κυπριά πόρτας



Κωδικός	Τύπος
F16219P/1F	250mm



Σούστα πόρτας

DC110



Κωδικός
0111003



Σούστα πόρτας

DC310



Κωδικός
0121025



Σφυριά πένας



Κωδικός	Τύπος
10361	300gr
10381	500gr
10401	800gr

Kapriol®

Βαριοπούλες με ξύλινη λαβή



Κωδικός	Τύπος
10130	800gr
10140	1000gr
10150	1200gr
10160	1500gr
10170	2000gr

Kapriol®

Βαριοπούλες με λαβή fiber



Κωδικός	Τύπος
10133	800gr
10143	1000gr
10153	1200gr
10163	1500gr

Kapriol®

Ματσακόνι



Κωδικός
495000



Ματσόλες



Κωδικός	Τύπος
1264027	27mm
1264032	32mm
1264035	35mm
1264040	40mm
1264050	50mm
1264060	60mm



Ματσόλες



Κωδικός	Τύπος
10180	300gr
10181	500gr

Kapriol®

Σφυρί ξυλουργού Evolution



Κωδικός	Τύπος
10100	300gr

Kapriol®



Σκύλες εξάγωνες 18mm



Κωδικός	Τύπος
20412	60cm
20414	80cm
20415	1m

Kapriol®

Σκύλες από ανθρακούχο ατσάλι 30X17mm
Οβάλ προφίλ

Κωδικός	Τύπος
20396	60cm
20397	80cm
20398	1m

Kapriol®

Σκύλες



Κωδικός	Τύπος
2714002	40cm
2715002	50cm
2716002	60cm
2718002	80cm
2711002	1m

RENNSTEIG

Κοπίδια



Κωδικός	Τύπος
20020	200mm
20050	250mm

Kapriol®

Κοπίδια



Κωδικός	Τύπος
3101000/1	100mm
3101500/1	150mm
3102000/1	200mm
3102000/1	250mm
3103000/1	300mm

RENNSTEIG

Κοπίδια φαρδιά



Κωδικός	Τύπος
3850500	250X50mm
3850600	250X60mm
3850700	250X70mm

RENNSTEIG

Κοπίδια λεπτά



Κωδικός	Τύπος
3802400/1	240mm

RENNSTEIG

Κοπίδια ηλεκτρολόγων



Κωδικός	Τύπος
3602020/1	200mm
3602020/1	250mm

RENNSTEIG

Βελόνια



Κωδικός	Τύπος
20150	250mm

Kapriol®

Βελόνια



Κωδικός	Τύπος
3302000/1*	200mm
3302500/1*	250mm
3303000/1*	300mm

RENNSTEIG

Φτυάρι λάσπης τύπου Γαλλίας



Κωδικός
20934

Karriol

Πατόφτυαρο



Κωδικός
20941

Karriol

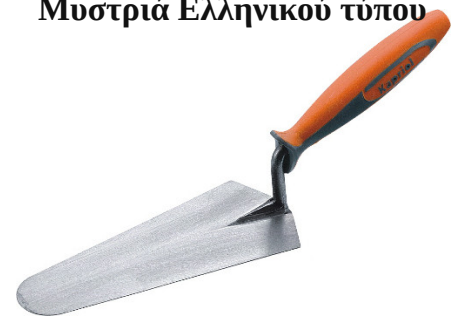
Φτυάρι χιονιού



Κωδικός
20950

Karriol

Μυστριά Ελληνικού τύπου



Κωδικός	Τύπος
23486	220mm
23487	240mm
23488	260mm

Karriol

Μυστρί τύπου Ρωσίας



Κωδικός	Τύπος
23490	180mm

Karriol

Μακαράδες



Κωδικός	Τύπος
25130	105mm
25140	125mm
25150	145mm
25170	180mm

Karriol

Κουβάς πλαστικός



Κωδικός	Τύπος
25221	Ø36cm

Karriol

Κουβάς λάσπης



Κωδικός	Τύπος
25234	40l

Karriol



Κουβάς λάσπης



Κωδικός Τύπος
57015 50l

Kapriol

Πιστόλι αφρού πολυουρεθάνης



Κωδικός
00013



Eco Service
CHEMICAL PRODUCTS
MADE IN ITALY

Πιστόλι σιλικόνης



Κωδικός
25244

Kapriol

Πιστόλι σιλικόνης βαρέως τύπου



Κωδικός
25246

Kapriol

Μίξερ δομικών υλικών

Σε βαλίτσα



Κωδικός Τύπος
38621 1200W

Kapriol

Σκαπανοτσέκουρο



Κωδικός Τύπος
10790 400gr

Kapriol

Τσουβαλοδέτες



Κωδικός
253031



Τσεκουράκια



Κωδικός Τύπος
11031 600gr

Kapriol®

Τσεκούρια



Κωδικός Τύπος
50265 1600gr

Kapriol®

Αλουμινένιο πεντάλ ανύψωσης



Κωδικός
25637

Kapriol®

Χειρολαβή μεταφοράς γυψοσανίδων



Κωδικός
25639

Kapriol®

Πρίονι γυψοσανίδας



Κωδικός
50133

Kapriol®

Ράσπα χούφτας



Κωδικός Τύπος
25662 40X140

Kapriol®

Ράσπα γυψοσανίδας



Κωδικός Τύπος
25659 40X250

Kapriol®

Ανταλλακτική λεπίδα ράσπας



Κωδικός Τύπος
25661 40X250

Kapriol®



Πρέσα γυψοσανίδων

Κωδικός
25655**Kapriol**

Πρέσα γυψοσανίδων

Κωδικός
25656**Kapriol**Τηλεσκοπικός βραχίονας κάθετης στήριξης
γυψοσανίδας **ΝΕΟ!**Κλίση $\leq 45^\circ$. Βάρος έως 50 κιλά.Κωδικός Τύπος
ST290 1,6-2,9m

Σπάτουλα κόλλας πλακιδίων με δόντια

Κωδικός Δόντια
23020 8X8
23022 10X10**Kapriol**

Σπάτουλα πλακιδίων με δόντια

Κωδικός Δόντια
23192 1,63X3**Kapriol**

Σπάτουλα πλακιδίων με δόντια

Κωδικός Δόντια
23188 5X5
23187 10X10**Kapriol**

Σπάτουλα πλακιδίων με δόντια

Κωδικός Τύπος
23218 10cm
23219 12cm
23220 14cm
23221 16cm
23222 18cm**Kapriol**

Στοκαδόροι με ξύλινη λαβή

Κωδικός Τύπος
23131 30mm
23141 40mm
23151 50mm
23161 60mm
23171 70mm
23181 80mm**Kapriol**

Στοκαδόροι με πλαστική λαβή



Κωδικός	Τύπος
23140	40mm
23150	50mm
23160	60mm

Kapriol®

Στοκαδόροι INOX



Κωδικός	Τύπος
23143	40mm
23163	60mm
23183	80mm
23203	100mm

Kapriol®

Εύστρα πολυχρηστική 6 σε 1



Κωδικός
23147

Kapriol®

**Γρασσαδοράκια ίσια****Τύπος**

6X1
8X1
10X1
10X1,5
1/8" GAS
1/4" GAS



*τα 100 τεμάχια

Γρασσαδοράκια 45°**Τύπος**

6X1
8X1
10X1
1/8" GAS
1/4" GAS
1/4"
5/16"



*τα 100 τεμάχια

Γρασσαδοράκια 90°**Τύπος**

6X1
8X1
10X1
1/8" GAS
1/4" GAS
1/4"
5/16"



*τα 100 τεμάχια

Γρασσαδοράκια ίσια INOX**Τύπος**

6X1
8X1
10X1
1/8" GAS
1/4" GAS
1/4"
5/16"



*τα 100 τεμάχια

Γρασσαδοράκια 45° INOX**Τύπος**

6X1
8X1
10X1
1/8" GAS
1/4" GAS
1/4"



*τα 100 τεμάχια

Γρασσαδοράκια 90° INOX**Τύπος**

6X1
8X1
10X1
1/8" GAS
1/4" GAS
1/4"



*τα 100 τεμάχια

Γρασσαδοράκια συρταρωτά**Τύπος**

1/4"
3/8"
1/4" GAS
3/8" GAS



*τα 100 τεμάχια

**Γρασσαδοράκια τσοκ
συρταρωτά****Τύπος**

5/8"
7/8"

**Εύκαμπτες προεκτάσεις γρασσαδόρου 1/8"****Τύπος**

280mm
480mm

Σφήνες ίσιες

Τύπος	Τύπος	Τύπος	Τύπος	Τύπος
4X4X16mm	8X7X20mm	12X8X36mm	16X10X80mm	22X14X70mm
4X4X20mm	8X7X25mm	12X8X40mm	16X10X90mm	22X14X80mm
4X4X25mm	8X7X30mm	12X8X45mm	16X10X100mm	22X14X90mm
4X4X30mm	8X7X36mm	12X8X50mm	16X10X120mm	22X14X100mm
4X4X36mm	8X7X40mm	12X8X60mm	16X10X125mm	22X14X125mm
4X4X40mm	8X7X45mm	12X8X70mm	18X11X40mm	22X14X140mm
5X5X16mm	8X7X50mm	12X8X80mm	18X11X50mm	22X14X150mm
5X5X20mm	8X7X60mm	12X8X90mm	18X11X60mm	25X14X70mm
5X5X25mm	8X7X70mm	12X8X100mm	18X11X70mm	25X14X80mm
5X5X30mm	8X7X80mm	12X8X125mm	18X11X80mm	25X14X90mm
5X5X36mm	8X7X90mm	14X9X30mm	18X11X90mm	25X14X100mm
5X5X40mm	8X7X100mm	14X9X36mm	18X11X100mm	25X14X120mm
5X5X45mm	8X7X110mm	14X9X40mm	18X11X110mm	25X14X125mm
5X5X50mm	8X7X125mm	14X9X45mm	18X11X120mm	25X14X140mm
5X5X60mm	8X7X140mm	14X9X50mm	18X11X130mm	*τα 100 τεμάχια
6X6X16mm	10X8X30mm	14X9X60mm	18X11X140mm	
6X6X20mm	10X8X36mm	14X9X70mm	18X11X150mm	
6X6X25mm	10X8X40mm	14X9X80mm	20X12X50mm	
6X6X30mm	10X8X45mm	14X9X90mm	20X12X60mm	
6X6X36mm	10X8X50mm	14X9X100mm	20X12X70mm	
6X6X40mm	10X8X60mm	14X9X110mm	20X12X80mm	
6X6X45mm	10X8X70mm	14X9X125mm	20X12X90mm	
6X6X50mm	10X8X80mm	14X9X140mm	20X12X100mm	
6X6X60mm	10X8X90mm	16X10X40mm	20X12X110mm	
6X6X70mm	10X8X100mm	16X10X45mm	20X12X120mm	
6X6X80mm	10X8X110mm	16X10X50mm	20X12X130mm	
6X6X90mm	10X8X125mm	16X10X60mm	20X12X140mm	
6X6X100mm	12X8X30mm	16X10X70mm	22X14X60mm	



Σφήνες ίσιες 1 μέτρου

Τύπος
6X6mm
8X7mm
10X8mm
12X8mm
14X9mm
16X10mm
18X11mm
20X12mm

Σφήνες μισοφέγγαρες

Τύπος	Τύπος
3X5mm	6X7,5mm
3X6,5mm	6X9,3X6,5mm
4X5mm	6X11mm
4X6,5mm	8X11mm
4X7,5mm	8X13mm
5X6,5mm	10X11mm
5X7,5mm	10X13mm
5X9mm	10X16mm

*τα 100 τεμάχια



**Πόμολα μαργαρίτα από PF Duroplast με θηλυκό πάσο**

Ανθεκτικά σε έλαια, λίπη, καύσιμα και διαλύτες.

Κωδικός	Διάμετρος Πάσο	Κωδικός	Διάμετρος Πάσο
01PB2A PB2 M4	20mm M4	01PB4F PB4 M12	40mm M12
01PB2B PB2 M5	20mm M5	01PB5D PB5 M8	50mm M8
01PB2C PB2 M6	20mm M6	01PB5E PB5 M10	50mm M10
01PB3B PB3 M5	30mm M5	01PB5F PB5 M12	50mm M12
01PB3C PB3 M6	30mm M6	01PB6E PB6 M10	60mm M10
01PB3D PB3 M8	30mm M8	01PB6F PB6 M12	60mm M12
01PB4C PB4 M6	40mm M5	01PB7E PB7 M10	70mm M10
01PB4D PB4 M8	40mm M8	01PB7F PB7 M12	70mm M12
01PB4E PB4 M10	40mm M10	01PB7N PB7 M14	70mm M14

**THENAR**
quality industrial components**Πόμολα μαργαρίτα από PF Duroplast με αρσενικό πάσο**

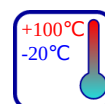
Ανθεκτικά σε έλαια, λίπη, καύσιμα και διαλύτες.

Κωδικός	Τύπος	Πάσο	Κωδικός	Τύπος	Πάσο
01PF2B20 PF2 M5X20	20mm	M5X20mm	01PF5E25 PF5 M10X25	50mm	M10X25mm
01PF2B30 PF2 M5X30	30mm	M5X30mm	01PF5E30 PF5 M10X30	50mm	M10X30mm
01PF3C20 PF3 M6X20	30mm	M6X20mm	01PF6E50 PF6 M10X50	50mm	M10X40mm
01PF3C30 PF3 M6X30	30mm	M6X30mm	01PF6F35 PF6 M12X35	50mm	M12X35mm
01PF3P25 PF3 M8X25	30mm	M8X25mm	01PF6D25 PF6 M8X25	60mm	M8X25mm
01PF4C25 PF4 M6X25	40mm	M6X25mm	01PF6D40 PF6 M8X40	60mm	M8X40mm
01PF4C40 PF4 M6X40	40mm	M6X40mm	01PF6E30 PF6 M10X30	60mm	M10X30mm
01PF4D20 PF4 M8X20	40mm	M8X20mm	01PF6E70 PF6 M10X70	60mm	M10X70mm
01PF4D25 PF4 M8X25	40mm	M8X25mm			
01PF4D40 PF4 M8X40	40mm	M8X40mm			
01PF4D50 PF4 M8X50	40mm	M8X50mm			
01PF4E30 PF4 M10X30	40mm	M10X30mm			
01PF5E40 PF5 M10X40	40mm	M10X40mm			
01PF6F45 PF6 M12X45	45mm	M12X45mm			
01PF5D20 PF4 M8X20	50mm	M8X20mm			
01PF5D35 PF5 M8X35	50mm	M8X35mm			

**THENAR**
quality industrial components**Πόμολα μαργαρίτα από PF Duroplast με αρσενικό πάσο INOX**

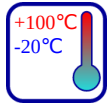
Ανθεκτικά σε έλαια, λίπη, καύσιμα και διαλύτες.

Κωδικός	Τύπος	Πάσο
01PF2B20X PF2 M5X20	20mm	M5X20mm
01PF2B30X PF2 M5X30	20mm	M5X30mm
01PF2B40X PF2 M5X40	20mm	M5X40mm
01PF2C20X PF2 M6X20	20mm	M6X20mm
01PF2C30X PF2 M6X30	20mm	M6X30mm
01PF2C40X PF2 M6X40	20mm	M6X40mm
01PF3D15X PF3 M8X15	30mm	M8X15mm
01PF3D25X PF3 M8X25	30mm	M8X25mm
01PF4C25X PF4 M6X25	40mm	M6X25mm
01PF4D40X PF4 M8X40	40mm	M8X40mm

**THENAR**
quality industrial components

Πόμολα μαργαρίτα από PF Duroplast με διαμπερές πάσο

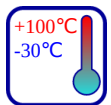
Ανθεκτικά σε έλαια, λίπη, καύσιμα και διαλύτες.


THENAR
quality industrial components
Κωδικός Τύπος Πάσο

01PP5D	PP5 M8	50mm	M8
01PP5E	PP5 M10	50mm	M10
01PP5F	PP5 M12	50mm	M12

Λεβιέδες καστανίας από πολυαμίδιο με θηλυκό πάσο

Ανθεκτικά σε έλαια, λίπη, καύσιμα και διαλύτες.


THENAR
quality industrial components
Κωδικός Τύπος Πάσο

0155C	KP-B55 M6	55mm	M6
0155D	KP-B55 M8	55mm	M8
0179D	KP-B79 M8	80mm	M8
0179E	KP-B79 M10	80mm	M10
0179F	KP-B79 M120	80mm	M12

Λεβιέδες καστανίας από πολυαμίδιο με αρσενικό πάσο

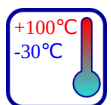
Ανθεκτικά σε έλαια, λίπη, καύσιμα και διαλύτες.


THENAR
quality industrial components
Κωδικός Τύπος Πάσο

0155C15	KP-P55 M6X15	55mm	M6X15mm
0155C30	KP-P55 M6X30	55mm	M6X15mm
0155D15	KP-P55 M8X15	55mm	M8X15mm
0155D30	KP-P55 M8X30	55mm	M8X30mm
0179D20	KP-P79 M8X20	80mm	M8X20mm
0179D30	KP-P79 M8X30	80mm	M8X30mm
0179D40	KP-P79 M8X40	80mm	M8X40mm
0179E25	KP-P79 M10X25	80mm	M10X25mm
0179E35	KP-P79 M10X35	80mm	M10X35mm
0179E50	KP-P79 M10X50	80mm	M10X50mm
0179F25	KP-P79 M12X25	80mm	M12X25mm
0179F40	KP-P79 M12X40	80mm	M12X40mm
0179F50	KP-P79 M12X50	80mm	M12X50mm

Σφαιρικά πόμολα από πολυαμίδιο με θηλυκό πάσο

Ανθεκτικά σε έλαια, λίπη, καύσιμα και διαλύτες.


THENAR
quality industrial components
Κωδικός Τύπος Πάσο

01SSF25C	SSFD.25 M6	25mm	M6
01SSF25D	SSFD.25 M8	25mm	M8
01SSF35D	SSFD.35 M8	35mm	M8
01SSF40D	SSFD.40 M8	40mm	M8
01SSF40E	SSFD.40 M10	40mm	M10
01SSF40F	SSFD.40 M12	40mm	M12
01SSF45D	SSFD.45 M8	45mm	M8
01SSF45E	SSFD.45 M10	45mm	M10
01SSF45F	SSFD.45 M12	45mm	M12

**Τάπες εξάγωνων περικόχλιων από πολυαιθυλένιο**

Ανθεκτικά σε έλαια, λίπη, καύσιμα και διαλύτες.



Κωδικός	Τύπος
---------	-------

01MB6	MB 6	M6
-------	------	----

01MB12	MB 12	M12
--------	-------	-----

THENAR 
quality industrial components

**Βιδωτά κολάρα σφυγκτήρες γαλβανιζέ**

Κωδικός	Πάχος	Διάμετρος
	9mm	10-16mm
	9mm	12-22mm
	9mm	16-27mm
	9mm	20-32mm
	9mm	25-40mm
	9mm	32-50mm

**Βιδωτά κολάρα σφυγκτήρες γαλβανιζέ**

Κωδικός	Πάχος	Διάμετρος
	12mm	16-27mm
	12mm	20-32mm
	12mm	25-40mm
	12mm	40-60mm
	12mm	50-70mm
	12mm	70-90mm
	12mm	90-110mm
	12mm	110-130mm
	12mm	130-150mm
	12mm	140-160mm
	12mm	180-200mm
	12mm	240-260mm

**Βιδωτά κολάρα σφυγκτήρες γαλβανιζέ**

Κωδικός	Πάχος	Διάμετρος	Κωδικός	Πάχος	Διάμετρος
	18mm	23-25mm		20mm	55-59mm
	18mm	25-27mm		20mm	59-63mm
	18mm	27-29mm		20mm	63-68mm
	18mm	29-31mm		25mm	68-73mm
	18mm	31-34mm		25mm	73-79mm
	18mm	34-37mm		25mm	79-85mm
	18mm	37-40mm		25mm	91-97mm
	18mm	40-43mm		25mm	97-104mm
	20mm	43-47mm		25mm	104-112mm
	20mm	47-51mm		25mm	112-121mm
	20mm	51-55mm		25mm	121-130mm



**Τρυπανόβιδες Wafer (truss)**

Χάλυβας C1022

Διαστάσεις

4,2X13
4,2X16
4,2X19
4,2X25
4,2X32
4,2X38



*τα 1000 τεμάχια

Τρυπανόβιδες με εξάγωνο κεφάλιΧάλυβας C1022
με ροδέλα και φλάντζα (EPDM)**Διαστάσεις**

6,3X19
6,3X25
6,3X32
6,3X38
6,3X50
6,3X60
6,3X70
6,3X75
6,3X88
6,3X100



*τα 1000 τεμάχια

Τρυπανόβιδες με εξάγωνο κεφάλι χωρίς ροδέλα

Χάλυβας C1022

Διαστάσεις

6,3X19
6,3X25
6,3X32
6,3X38
6,3X50
6,3X60
6,3X75
6,3X80
6,3X88
6,3X100
6,3X110
6,3X125
6,3X140
6,3X150



*τα 1000 τεμάχια



Βιδωτά κολάρα σφυγκτήρες INOX W4



Κωδικός	Πάχος	Διάμετρος
	9mm	8-16mm
	9mm	12-22mm
	9mm	16-27mm
	9mm	20-32mm
	9mm	25-40mm
	9mm	32-50mm



Βιδωτά κολάρα σφυγκτήρες INOX W4

Κωδικός	Πάχος	Διάμετρος
	12mm	16-27mm
	12mm	20-32mm
	12mm	25-40mm
	12mm	30-45mm
	12mm	35-50mm
	12mm	40-60mm
	12mm	50-70mm
	12mm	60-80mm
	12mm	70-90mm
	12mm	80-100mm
	12mm	90-110mm
	12mm	100-120mm
	12mm	110-130mm



Βιδωτά κολάρα σφυγκτήρες INOX W4



Κωδικός	Πάχος	Διάμετρος
	12mm	120-140mm
	12mm	130-150mm
	12mm	140-160mm
	12mm	160-180mm
	12mm	175-205mm
	12mm	200-220mm
	12mm	205-232mm
	12mm	220-240mm
	12mm	240-260mm



Βιδωτά κολάρα σφυγκτήρες BT INOX W4

Κωδικός	Πάχος	Διάμετρος
	18mm	23-25mm
	18mm	25-27mm
	18mm	27-29mm
	18mm	29-31mm
	18mm	31-34mm
	18mm	34-37mm
	18mm	37-40mm
	18mm	40-43mm



Βιδωτά κολάρα σφυγκτήρες BT INOX W4



Κωδικός	Πάχος	Διάμετρος
	20mm	43-47mm
	20mm	47-51mm
	20mm	51-55mm
	20mm	55-59mm
	20mm	59-63mm
	20mm	63-68mm

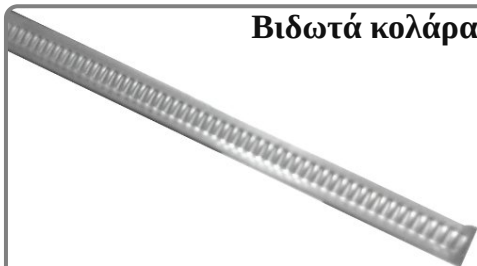


Βιδωτά κολάρα σφυγκτήρες BT INOX W4

Κωδικός	Πάχος	Διάμετρος
	25mm	68-73mm
	25mm	73-79mm
	25mm	79-85mm
	25mm	85-91mm
	25mm	104-112mm
	25mm	112-121mm
	25mm	121-130mm



Βιδωτά κολάρα σφυγκτήρες ανοξείδωτα ρολλό 30 μέτρων INOX W4



Κωδικός	Τύπος
	Ρολλό 30 μέτρων πλάτος 9mm
	Κεφαλές σφυγκτήρα (τεμάχιο)



Εξάγωνες βίδες DIN933 & DIN931 σε μετρικό **INOX A2**

Πάχος →	4mm	5mm	6mm	8mm	10mm	12mm	14mm	16mm	18mm	20mm	24mm
Βήμα →	0,70	0,80	1,00	1,25	1,50	1,75	2,00	2,00	2,50	2,50	3,00
↓Μήκος↓											
8		4,40€									
10	4,63€	4,40€	4,95€	9,69€							
12	4,63€	4,40€	4,63€	9,69€							
16	5,50€	4,63€	5,06€	9,69€	18,05€						
20	6,38€	4,85€	5,50€	10,75€	19,75€	28,18€					
25	6,83€	5,29€	6,45€	11,00€	20,25€	28,18€	66,04€				
30	7,49€	6,17€	6,60€	13,25€	22,01€	29,06€	66,04€	76,01€	127,90€	143,40€	
35	8,80€	6,83€	8,59€	13,35€	24,65€	32,58€	69,34€	63,17€	140,86€		
40	9,68€	7,27€	8,81€	15,63€	27,00€	39,41€	72,64€	73,30€	132,00€	135,90€	
45	12,11€	9,25€	10,57€	16,51€	28,62€	42,57€	77,48€	82,32€	149,07€		
50	14,53€	9,69€	11,00€	20,45€	33,90€	45,50€	81,44€	93,50€	149,10€	146,70€	252,68€
55			13,44€	20,45€	35,22€	57,50€	88,04€	96,00€			
60	14,53€	14,31€	15,63€	21,14€	36,10€	49,09€	92,45€	101,00€	178,00€	188,00€	276,20€
65				24,88€	38,61€	56,79€					
70		17,00€	22,23€	30,16€	44,03€	61,64€	106,34€	127,90€	221,40€	197,00€	325,00€
80			26,42€	34,12€	53,25€	76,38€	118,86€	134,05€	235,50€	217,75€	340,00€
90			35,66€	40,73€	57,01€	77,25€	136,47€	145,71€	247,20€	218,40€	402,13€
100			42,60€	45,50€	62,10€	75,60€	120,60€	148,00€	198,00€	222,00€	396,00€
110			48,75€	45,90€	70,50€	88,50€	130,80€	155,00€	240,00€	231,00€	439,50€
120			48,75€	49,20€	74,70€	95,40€	151,20€	162,00€	252,00€	258,00€	477,00€
130				56,40€	78,00€	133,13€	159,00€	176,10€	288,50€	276,00€	506,24€
140				59,10€	92,10€	114,00€	186,00€	181,00€	294,00€	309,00€	539,26€
150				67,05€	97,80€	139,00€	195,00€	245,00€	300,00€	330,00€	564,00€
160				94,00€	111,60€	144,00€	330,00€	250,00€		360,00€	
180				108,00€	143,10€	174,00€		255,00€		420,00€	
200				129,00€	165,10€	229,00€		399,00€		480,00€	

*τα 100 τεμάχια

Εξάγωνες βίδες σε ίντσες **INOX A2**

Πάχος →	1/4"	5/16"	3/8"	1/2"	Πάχος →	1/4"	5/16"	3/8"	1/2"
↓Μήκος↓					↓Μήκος↓				
12					60				
16					70				
20					75				
25					87				
32					100				
38					110				
45									
50									

*τα 100 τεμάχια



Ντίζες DIN976 1 μέτρου INOX A2

Πάχος	Πάχος
3	16
4	18
5	20
6	22
8	24
10	27
12	30
14	33



Ντίζες DIN976 1 μέτρου ίντζας INOX A2

Πάχος	Πάχος
3/16"	9/16"
1/4"	5/8"
5/16"	3/4"
3/8"	7/8"
7/16"	1"
1/2"X13	



Ανοξείδωτα περικόχλια DIN934 INOX A2

Πάχος	Πάχος
2	16
2,5	18
3	20
4	22
5	24
6	27
8	30
10	33
12	36
14	*τα 100 τεμάχια



Περικόχλια ασφαλείας DIN985 INOX A2

Πάχος	Πάχος
3	14
4	16
5	18
6	20
8	22
10	24
12	*τα 100 τεμάχια



Περικόχλια ψιλόπασα DIN934 INOX A2

Πάσο
8X1
10X1
10X1,25
12X1,25
12X1,5
14X1,5
16X1,5
18X1,5
20X1,5
*τα 100 τεμάχια



Περικόχλια στενά DIN439 INOX A2

Πάσο	Πάσο
4	14
5	16
6	18
8	20
10	*τα 100 τεμάχια
12	



Περικόχλια τυφλά DIN1587 INOX A2

Πάσο	Πάσο
3	12
4	14
5	16
6	18
8	20
10	*τα 100 τεμάχια



Περικόχλια πεταλούδες DIN315AF INOX A2

Πάσο
3
4
5
6
8
10
12
14
16
*τα 100 τεμάχια



**Περικόχλια τετράγωνα DIN557** INOX A2**Πάσο**6
8
10
12

*τα 100 τεμάχια

**Περικόχλια DIN934** INOX A2

αριστερόστροφα

Πάσο5
6
8
10
12
16
20

*τα 100 τεμάχια

**Περικόχλια μούφες DIN6634** INOX A2**Πάσο**6
8
10
12
16
20

*τα 100 τεμάχια

**Περικόχλια αντικλεπτικά WS9305** INOX A2

*αποσπώμενα

Πάσο6
8
10
12

*τα 100 τεμάχια

**Περικόχλια φλαντζωτά WS9345** INOX A2**Πάσο**6
8
10
12

*τα 100 τεμάχια

**Περικόχλια ασφαλείας DIN980** INOX A2

*χωρίς πλαστικό

Πάσο6
8
10
12

*τα 100 τεμάχια



Ροδέλες DIN125 INOX A2

Τύπος	Τύπος
3X7	18X34
4X9	20X37
5X10	22X39
6X13	24X44
8X17	27X50
10X21	30X56
12X24	33X60
14X28	36X66
16X30	*τα 100 τεμάχια

**Ροδέλες φαριδιές DIN9021** INOX A2

Τύπος	Τύπος
3X9	16X50
4X12	18X56
5X15	20X60
6X18	22X66
8X25	24X72
10X30	27X81
12X40	*τα 100 τεμάχια
14X45	

**Γκρόβερ DIN127B** INOX A2

Οπή	Οπή
3	16
4	18
5	20
6	22
8	24
10	27
12	30
14	*τα 100 τεμάχια

**Γκρόβερ αστέρι DIN6798A** INOX A2

Οπή
3
4
5
6
8
10
12
14
16
*τα 100 τεμάχια

**Ροδέλες XL (4xD)** INOX A2

Οπή
4X16
5X20
6X24
8X32
10X40
12X48
*τα 100 τεμάχια

**Πιατάκια μασίφ WS9255** INOX A2

Οπή
3
4
5
6
8
10
12
*τα 100 τεμάχια





Μηχανόβιδες φρεζάτες DIN963 INOX A2



Πάχος → 3 4 5 6 8 10

↓ Μήκος ↓

3-7				
8				
10				
12				
16				
20				
25				
30				
35				
40				
45				
50				
60				
70				
80				
90				
100				
120				

*τα 100 τεμάχια

Μηχανόβιδες τραπεζοειδείς - φρεζάτες DIN7985 - DIN965 INOX A2



Πάχος → 2 2,5 3 4 5 6 8

↓ Μήκος ↓

6				
7				
8				
10				
12				
16				
20				
25				
30				
35				
40				
45				
50				
60				
70				
80				
100				

*τα 100 τεμάχια

Μηχανόβιδες πλατυκέφαλες WS9330

INOX A2



Πάχος → 3 4 5 6 8

↓ Μήκος ↓

10				
12				
16				
20				
25				
30				
35				
40				
50				
60				

*τα 100 τεμάχια

Μηχανόβιδες τραπεζοειδείς DIN404

INOX A2



Πάχος → 3 4 5 6

↓ Μήκος ↓

3-8				
10				
12				
16				
20				
25				
30				
35				
40				
45				
50				
60				

*τα 100 τεμάχια

Μηχανόβιδες φακής DIN966 **INOX A2**

Πάχος →	3	4	5	6	Πάχος →	3	4	5	6
↓Μήκος↓					↓Μήκος↓				
6					25				
8					30				
10					35				
12					40				
16					50				
20					60				

*τα 100 τεμάχια



Μηχανόβιδες πομπέ WS9460

INOX A2

Πάχος →	4	5	6
↓Μήκος↓			
8			
10			
12			
16			
25			
30			
35			
40			

*τα 100 τεμάχια

Μηχανόβιδες φρεζάτες

WS9470 INOX A2

Πάχος →	4	5	6
↓Μήκος↓			
10			
12			
16			
20			
25			
30			

*τα 100 τεμάχια

Μηχανόβιδες πεταλούδα

DIN316AF INOX A2

Πάχος →	4	5	6	8
↓Μήκος↓				
16				
20				
25				
30				
40				
50				

*τα 100 τεμάχια

Κασονόβιδες DIN603 **INOX A2**

Πάχος →	6	8	10	12	Πάχος →	6	8	10	12
↓Μήκος↓					↓Μήκος↓				
20					90				
25					100				
30					110				
35					120				
40					130				
45					140				
50					150				
60					160				
70					180				
80									

*τα 100 τεμάχια



Βύσματα ντίζας ανοξείδωτα

INOX A2



Κωδικός	Τύπος
7520400600	8X25 M6
7520400800	10X30 M8
7520401000	12X40 M10

FRULSIDER

Βύσματα ξύλου βιδωτά

INOX A2

WS9280



Τύπος

M4

M5

M6

M8

M10

*τα 100 τεμάχια

Βύσματα ξύλου καρφωτά

INOX A2

WS9312



Τύπος

M5

M6

M8

M10

*τα 100 τεμάχια

Βύσματα χτυπητά INOX A4



Κωδικός	Τύπος	Κωδικός	Τύπος
75320006065	M6X65mm	75320010120	M10X120mm
75320006085	M6X85mm	75320012080	M12X80mm
75320008075	M8X75mm	75320012110	M12X110mm
75320008090	M8X90mm	75320012135	M12X135mm
75320008115	M8X115mm	75320012160	M12X160mm
75320010075	M10X75mm		
75320010090	M10X90mm		

FRULSIDER

Βύσματα χτυπητά INOX A2



Τύπος	Τύπος
8X75	12X110
8X90	12X135
8X115	12X160
10X75	16X125
10X90	16X145
10X120	16X180
10X145	*τα 100 τεμάχια
12X80	

Αλενόβιδες σε μετρικό DIN912 **INOX A2**



Πάχος → 3 4 5 6 8 10 12 14 16

↓ Μήκος ↓

3-6	■	■	■	■	■	■	■	■	■	■
8										
10	■	■	■	■	■					
12										
16	■	■	■	■						
20										
25										
30										
35										
40										
45	■									
50										
60	■	■								
70										
80	■	■	■	■						
90										
100	■	■	■	■						
110										
120	■	■	■	■	■	■	■	■	■	■
130										
140	■	■	■	■	■	■	■	■	■	■
150										



*τα 100 τεμάχια



Αλενόβιδες ακέφαλες DIN916 INOX A2



Πάχος → 3 4 5 6 8 10 12

↓ Μήκος ↓

3						
4						
5						
6						
8						
10						
12						
16						
20						
25						
30						
35						
40						
50						

*τα 100 τεμάχια

Αλενόβιδες φρεζάτες DIN7991 INOX A2



Πάχος → 4 5 6 8 10 12

↓ Μήκος ↓

10					
12					
16					
20					
25					
30					
35					
40					
45					
50					
60					
70					
80					
90					
100					

*τα 100 τεμάχια

Αλενόβιδες πομπέ DIN7380

INOX A2



Πάχος → 4 5 6 8 10

↓ Μήκος ↓

10				
12				
16				
20				
25				
30				
35				
40				
50				
60				

*τα 100 τεμάχια

Αλενόβιδες ίντζας DIN912

INOX A2



Πάχος → 1/4" 5/16" 3/8"

↓ Μήκος ↓

12			
16			
20			
25			
30			
35			
40			
45			
45			

*τα 100 τεμάχια

Αλενόβιδες με κοντό κεφάλι DIN6912

INOX A2



Πάχος → 6 8 10

↓ Μήκος ↓

10		
12		
16		
20		
25		
30		

*τα 100 τεμάχια

Νοβοπανόβιδες WS9100 INOX A2



Πάχος → 3 3,5 4 5 6

↓ Μήκος ↓

12

16

20

25

30

35

40

50

60

70

80

90

100

120

*τα 100 τεμάχια

Νοβοπανόβιδες WS9130 INOX A2



Πάχος → 3 3,5 4 5 6

↓ Μήκος ↓

16

20

25

30

35

40

50

60

70

80

100

*τα 100 τεμάχια

Στριφώνια DIN751 INOX A2



Πάχος → 6 8 10 12

↓ Μήκος ↓

30

35

40

45

50

60

70

80

90

100

110

120

130

140

150

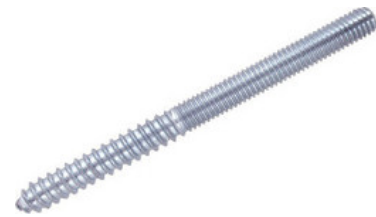
160

180

200

*τα 100 τεμάχια

Στριφωνόβιδες WS9210 INOX A2



Πάχος → 8 10

↓ Μήκος ↓

70

80

90

100

120

140

*τα 100 τεμάχια



Λαμαρινόβιδες τραπεζοειδείς - φρεζάτες DIN7981 - DIN7982 **INOX A2**

Πάχος → (3) 2,2 (4) 2,9 (6) 3,5 (8) 4,2 (10) 4,8 (12) 5,5 (14) 6,3

↓ Μήκος ↓

6,4 (¼")				
9,5 (⅜")				
13 (½")				
16 (⅝")				
19 (¾")				
25 (1")				
32 (1¼")				
38 (1½")				
45 (1¾")				
50 (2")				
60 (2½")				



*τα 100 τεμάχια

Λαμαρινόβιδες WS9200

INOX A2



Πάχος → 4,8 5,5 6,3

↓ Μήκος ↓

13		
16		
19		
25		
32		
38		
50		
60		
70		

*τα 100 τεμάχια

Λαμαρινόβιδες εξάγωνες

DIN7976 **INOX A2**



Πάχος → 6,3

↓ Μήκος ↓

13		
16		
19		
25		
32		
38		
50		

*τα 100 τεμάχια

Λαμαρινόβιδες φρεζάτες φακή

DIN7983 **INOX A2**



Πάχος → ???

↓ Μήκος ↓

13		
16		
19		
25		
32		
38		
50		

*τα 100 τεμάχια

Τρυπανόβιδες φρεζάτες

DIN7504P **INOX A2**



Πάχος → 4,2 4,8

↓ Μήκος ↓

13		
16		
19		
25		
32		
38		
50		

*τα 100 τεμάχια

Τρυπανόβιδες πομπέ DIN7504N

INOX A2



Πάχος → 3,5 4,2 4,8

↓ Μήκος ↓

13		
16		
19		
22		
25		
32		
38		

*τα 100 τεμάχια

Τρυπανόβιδες εξάγωνες

DIN7504K **INOX A2**

Πάχος → 4,2 4,8 5,5 6,3

↓ Μήκος ↓

13			
16			
19			
25			
32			
38			
45			
50			
70			
80			

*τα 100 τεμάχια

Ασφάλειες άξονος DIN471 **INOX A2**

Τύπος	Τύπος	Τύπος	Τύπος	Τύπος
A5	A14	A24	A36	A65
A6	A15	A25	A38	A70
A7	A16	A26	A40	A75
A8	A17	A27	A42	A80
A9	A18	A28	A45	A100
A10	A19	A29	A48	*τα 100 τεμάχια
A11	A20	A30	A50	
A12	A22	A32	A55	
A13	A23	A35	A60	

Ασφάλειες τρύπας DIN472 **INOX A2**

Τύπος	Τύπος	Τύπος	Τύπος	Τύπος
B8	B19	B32	B48	B75
B9	B20	B34	B50	B80
B10	B21	B35	B52	B90
B11	B22	B36	B55	B95
B12	B24	B37	B60	B100
B13	B25	B38	B62	*τα 100 τεμάχια
B14	B26	B40	B65	
B16	B27	B42	B68	
B17	B28	B45	B70	
B18	B30	B47	B72	

Κοπίλιες DIN94 **INOX A2**

Τύπος	Τύπος	Τύπος	Τύπος	Τύπος
1,6X20	2X50	3,2X36	4X45	5X80
1,6X25	2,5X20	3,2X40	4X50	5X100
1,6X32	2,5X25	3,2X45	4X63	6,3X40
1,6X40	2,5X32	3,2X50	4X80	6,3X45
2X20	2,5X36	3,2X63	5X32	6,3X50
2X25	2,5X40	4X20	5X36	6,3X63
2X32	2,5X50	4X25	5X45	6,3X100
2X36	3,2X20	4X32	5X50	*τα 100 τεμάχια
2X40	3,2X25	4X36	5X63	
2X45	3,2X32	4X40	5X71	

Σφήνες DIN6885 **INOX A2**

Τύπος	Τύπος	Τύπος	Τύπος
5X5X16	6X6X45	8X7X60	6X6X1000
5X5X20	6X6X50	10X8X30	8X7X1000
5X5X25	6X6X60	10X8X40	10X8X1000
5X5X30	8X7X20	10X8X50	12X8X1000
6X6X16	8X7X25	10X8X60	14X9X1000
6X6X20	8X7X30	12X8X40	16X10X1000
6X6X25	8X7X36	12X8X50	*τα 100 τεμάχια
6X6X30	8X7X40	12X8X60	
6X6X35	8X7X45	12X8X70	
6X6X40	8X7X50	5X5X1000	



**Ασφάλειες μισοφέγγαρες DIN6799** INOX A2

Τύπος	Τύπος
Z1,9	Z8
Z3	Z9
Z4	Z10
Z5	Z12
Z6	Z15
Z7	*τα 100 τεμάχια

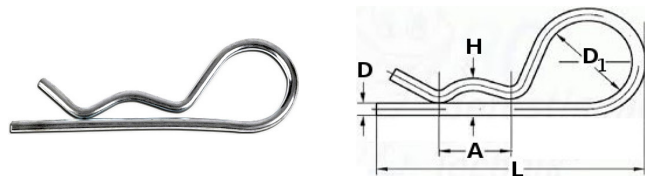
Μποζόνια DIN939 INOX A2

Τύπος
6X30
6X40
8X30
8X40
8X50
10X30
10X50
*τα 100 τεμάχια

Καβίλιες DIN1481 INOX A2

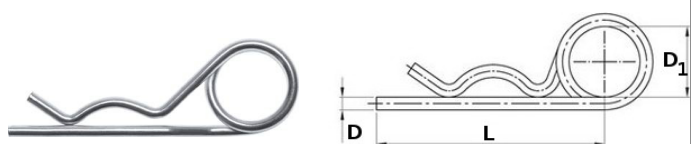
Τύπος	Τύπος	Τύπος	Τύπος
2X10	4X16	5X36	8X30
2X16	4X20	5X40	8X40
2X20	4X24	5X50	8X50
2,5X10	4X30	6X20	8X60
2,5X16	4X36	6X24	10X50
2,5X20	4X40	6X30	10X60
3X16	5X16	6X36	*τα 100 τεμάχια
3X20	5X20	6X40	
3X24	5X24	6X50	
3X30	5X30	6X60	

Περόνες M8377 INOX A4



D	L	D1	A	H
2,0mm	47mm	12mm	13mm	3mm
2,5mm	64mm	16mm	23mm	5mm
3,0mm	68mm	20mm	24mm	6mm
4,0mm	84mm	22mm	27mm	7mm
5,0mm	97mm	24mm	35mm	7mm
6,0mm	108mm	24mm	39mm	7mm

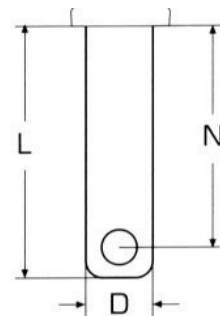
Περόνες M8378 INOX A4



D	L	D1
2,5mm	42mm	20mm
3,2mm	48mm	20mm
4,0mm	64mm	20mm
5,0mm	80mm	25mm
6,3mm	97mm	25mm
7,0mm	125mm	30mm
8,0mm	150mm	30mm

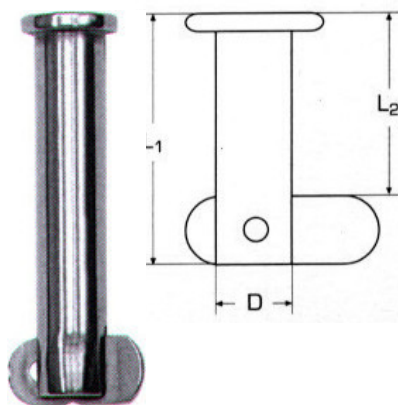
Πύροι εντατήρα M8144 INOX A4

D	L	N	D	L	N
B 4mm	19mm	16mm	N 8mm	21mm	17mm
C 5mm	15mm	11mm	O 8mm	24mm	20mm
D 5mm	18mm	14mm	P 8mm	27mm	23mm
E 5mm	21mm	17mm	Q 8mm	32mm	28mm
F 5mm	15mm	11mm	R 9,5mm	26mm	22mm
G 5mm	20mm	16mm	S 9,5mm	30mm	26mm
H 5mm	25mm	21mm	T 10mm	30mm	26mm
I 5mm	29mm	25mm	U 11mm	30mm	25mm
J 6mm	36mm	32mm	V 12mm	30mm	26mm
K 6mm	45mm	41mm	W 15mm	41mm	36mm



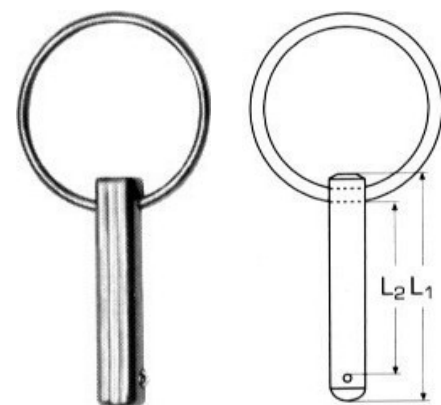
Πύροι εντατήρα ασφαλείας M8356 INOX A4

D	L1	L2
6mm	65mm	60mm
8mm	28mm	20mm
10mm	35mm	25mm



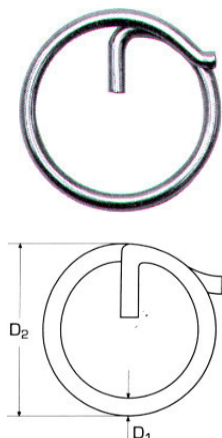
Πύροι εντατήρα με μπίλια και κρίκο M8374 INOX A4

D	L1	L2
5mm	25mm	17mm
6mm	25mm	17mm
8mm	25mm	17mm
10mm	38mm	26mm



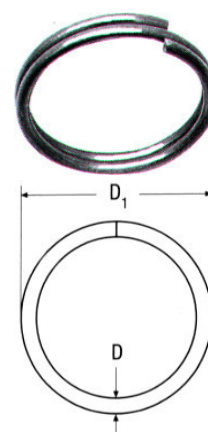
Ασφάλειες πύρου M8383 INOX A4

D1	D2
1mm	11mm
1,25mm	15mm
1,5mm	19mm
2mm	23mm



Ασφάλειες εντατήρα M8155 INOX A4

D1	D2
1,5mm	18mm
1,5mm	22mm
1,5mm	26mm
1,5mm	30mm
1,5mm	34mm

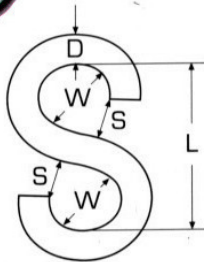




Γάντζοι "S" M8160 INOX A4

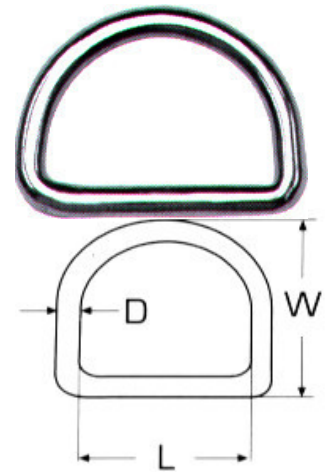


D	L	W	S
3mm	24mm	9mm	4mm
4mm	32mm	12mm	6mm
5mm	40mm	15mm	7mm
6mm	48mm	17mm	8mm
8mm	64mm	24mm	12mm



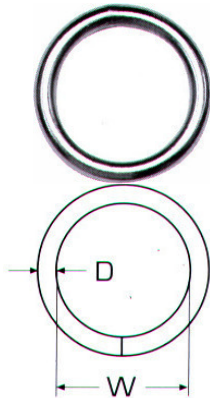
Δέλτα M8376 INOX A4

D	L	W
3mm	15mm	12mm
3mm	20mm	12mm
4mm	20mm	17mm
4mm	25mm	22mm
4mm	30mm	27mm
5mm	25mm	22mm
5mm	30mm	27mm
6mm	30mm	27mm
6mm	40mm	37mm
6mm	50mm	47mm
6mm	50mm	47mm



Κρίκοι M8229 INOX A4

D	W	D	W
3mm	20mm	6mm	35mm
3mm	30mm	6mm	40mm
4mm	25mm	6mm	45mm
4mm	30mm	8mm	40mm
4mm	35mm	8mm	50mm
4mm	40mm	10mm	50mm
5mm	30mm	10mm	60mm
5mm	40mm	10mm	70mm



Περτσίνια με πάσο WS9315 INOX A2



Πάσο	Διάμετρος	Κεφάλι	Μήκος
M4	5,9mm	9mm	11,5mm
M5	6,8mm	12,3mm	13,3mm
M6	8,9mm	12mm	16mm
M8	10,9mm	15mm	18,5mm
M10	12,8mm	17mm	18,9mm

Περτσίνια φρεζάτα DIN661 INOX A2

Πάχος →	3	4	5	6
6				
8				
10				
12				
16				
20				
25				
30				



*τα 100 τεμάχια

Περτσίνια στρογγυλοκέφαλα DIN660 INOX A2

Πάχος →	3	4	5	6
6				
8				
10				
12				
16				
20				
25				
30				



*τα 100 τεμάχια

Πρεσαριστή τάπα M8558 INOX A4



Τύπος
3X18
4X24
5X28
6X32

*τα 100 τεμάχια

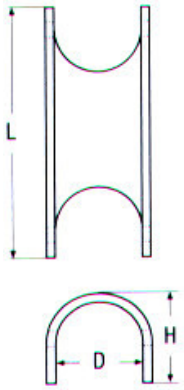
Περτσίνια INOX A2

Πάχος →	3,2	4,0	4,8
6			
8			
10			
12			
14			
16			
20			
25			
30			



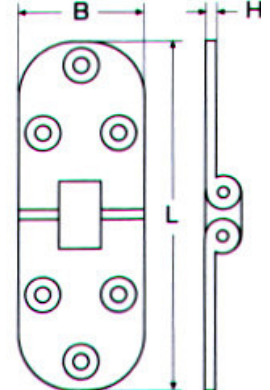
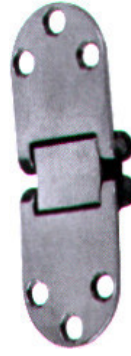
*τα 1000 τεμάχια

Μεντεσέδες σωλήνων M8136 INOX A4



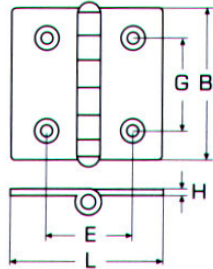
L D H
70mm 20mm 25mm

Μεντεσέδες με διπλό πύρο M8018 INOX A4



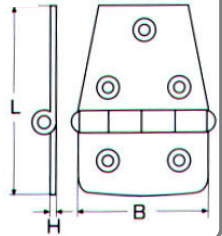
L B H
80mm 30mm 1,5mm

Μεντεσέδες χυτοί M8233 INOX A4



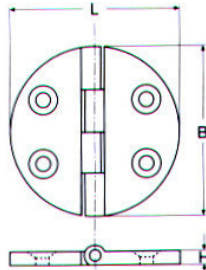
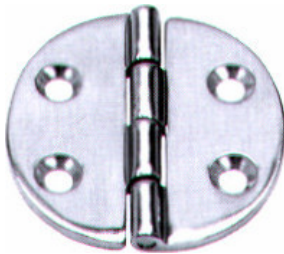
L B G E H
38mm 38mm 25mm 25mm 4mm
50mm 50mm 32mm 35mm 4mm

Μεντεσέδες χυτοί M8234 INOX A4



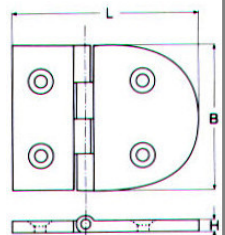
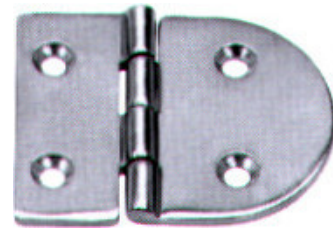
L B H
57mm 38mm 4,5mm
76mm 38mm 4,5mm

Μεντεσέδες χυτοί στρόγγυλοι M8428 INOX A4



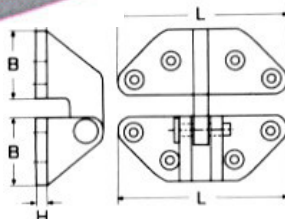
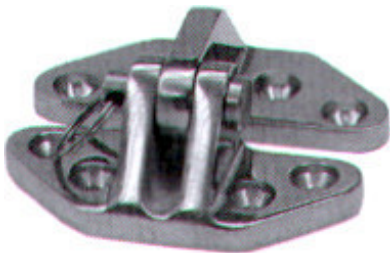
L B H
64mm 64mm 4mm

Μεντεσέδες M8429 INOX A4



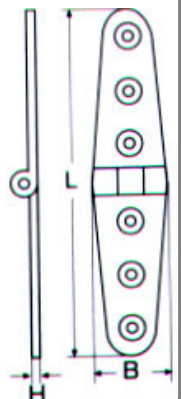
L B H
81mm 64mm 4mm

Μεντεσέδες με πύρο M8238 INOX A4



L B H
71mm 28mm 6mm

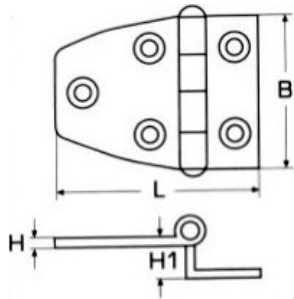
Μεντεσέδες μακρόστενοι M8235 INOX A4



L B H
103mm 27mm 4,5mm
152mm 30mm 4,5mm



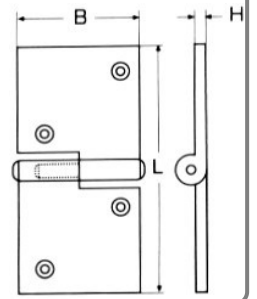
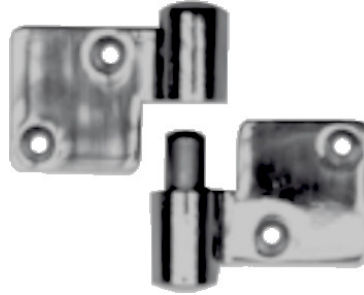
Μεντεσέδες με γόνατο M8237 INOX A4



L	B	H	H1
54mm	37mm	4,5mm	14mm
70mm	37mm	4,5mm	14mm

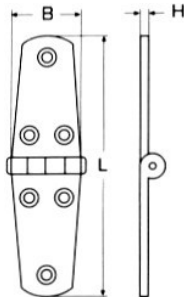
Μεντεσέδες χυτοί διαρούμενοι M8239 INOX A4

*η φωτογραφία δείχνει δεξιό



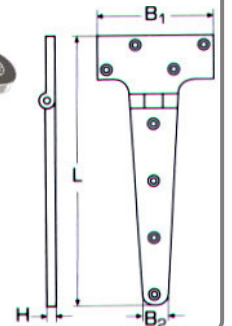
Τύπος	L	B	H
Αριστερός	92mm	36mm	5mm
Δεξιός	92mm	36mm	5mm

Μεντεσέδες χυτοί M8280 INOX A4



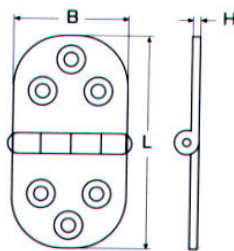
Τύπος	L	B	H
A	76mm	38mm	4,5mm
B	102mm	38mm	4,5mm

Μεντεσέδες χυτοί τύπου "T" M8281 INOX A4



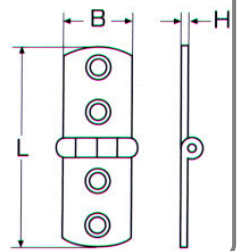
L	B1	B2	H
195mm	98mm	20mm	5mm

Μεντεσέδες οβάλ M8045 INOX A4



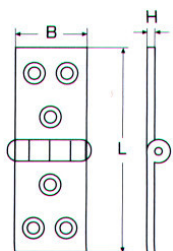
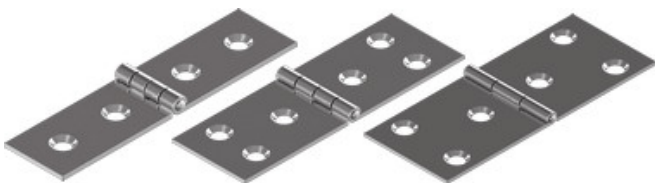
L	B	H
47mm	30mm	1,5mm
75mm	40mm	1,5mm
80mm	40mm	2,5mm

Μεντεσέδες μακρόστενοι M8046 INOX A4



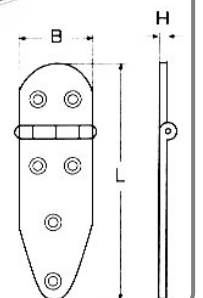
L	B	H
75mm	20mm	1,5mm
85mm	30mm	1,5mm
100mm	40mm	1,5mm

Μεντεσέδες μακρόστενοι M8047 INOX A4



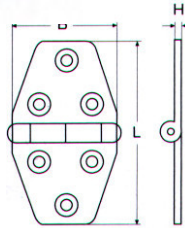
L	B	H
80mm	20mm	1,5mm
90mm	30mm	1,5mm
100mm	40mm	1,5mm

Μεντεσέδες M8043 INOX A4



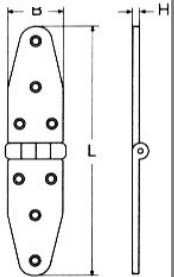
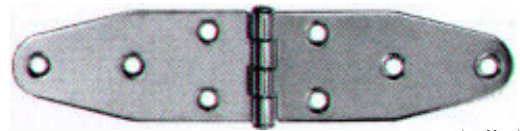
L	B	H
130mm	40mm	1,5mm

Μεντεσέδες M8044 INOX A4



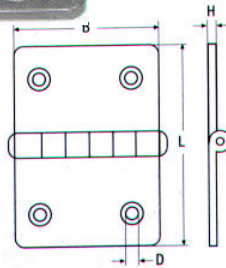
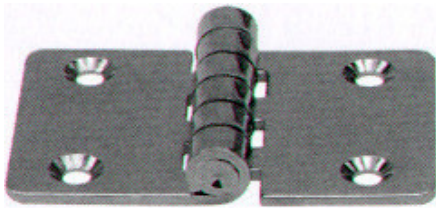
L	B	H
70mm	40mm	1,5mm

Μεντεσέδες M8048 INOX A4



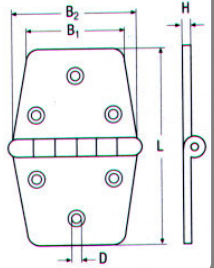
L	B	H
185mm	40mm	1,5mm

Μεντεσέδες M8151 INOX A4



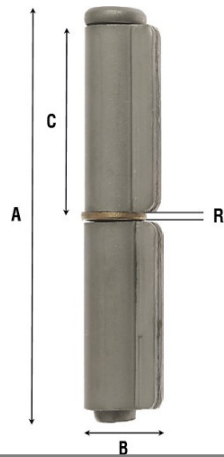
L	B	H	D
90mm	60mm	3mm	6,1mm

Μεντεσέδες M8152 INOX A4



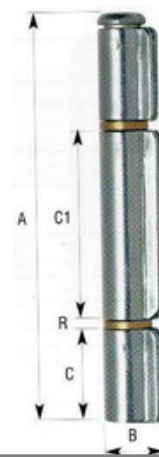
L	B	B1	B2	D
95mm	38mm	60mm	2mm	5,6mm

Μεντεσέδες ART1228 INOX A4



No	A	B	C	R
6	60	15	27	2
8	80	15	37	2
10	100	18	46	2,2
12	120	21	55	2,2

Μεντεσέδες ART1229 INOX A4



No	A	B	C	C1	R
14	140	21	32	65	2

Μεντεσέδες δίμετροι INOX A2 **NEO!**

Τύπος

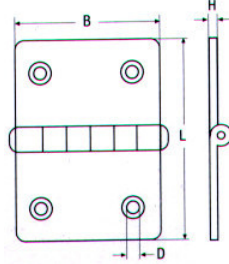
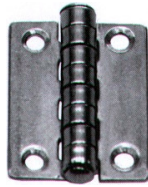
- 25X0,7
- 30X0,7
- 38X0,7
- 38X1,2
- 50X0,7
- 50X1,2
- 50X2,0
- 60X1,2
- 60X2,0
- 70X2,0
- 70X3,0





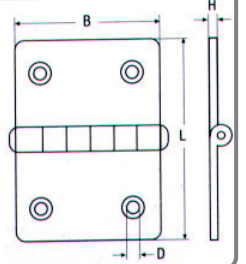
Μεντεσέδες M8049 INOX A4

L	B	H	D
A 30	40	1,5	3,9
B 40	40	1,5	4,5
C 40	60	1,5	4,5
D 50	60	1,5	5,5
E 60	60	1,5	4,5
F 50	80	1,5	4,5
G 60	80	1,5	4,5
H 70	80	1,5	4,5
I 80	80	1,5	4,5
P 100	100	1,5	4,5



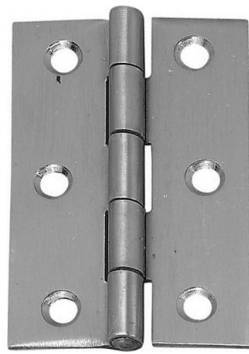
Μεντεσέδες M8150 INOX A4

L	B	H	D
A 25	30	0,8	4,5
B 28,5	30	0,8	4,5
C 35	40	0,8	4,5
D 40	40	0,8	4,5
E 40	50	0,8	4,5
F 50	50	0,8	4,5
G 50	60	0,8	4,5
H 55	70	0,8	4,5



Μεντεσέδες πλακέ AKSSSN20 INOX A4

Μήκος	Πλάτος	Πάχος
3"	3"	2mm
3½"	3½"	2mm
4"	3"	2mm
4"	3½"	2mm
4"	4"	2mm

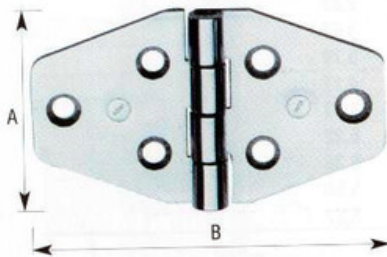


Μεντεσέδες με ρουλεμάν AKSSSB20 INOX A4

Μήκος	Πλάτος	Πάχος
3"	3"	2mm
3½"	3½"	2mm
4"	3"	2mm
4"	3½"	2mm
4"	4"	2mm
3"	3"	3mm
3½"	3½"	3mm
4"	3"	3mm
4"	3½"	3mm
4"	4"	3mm
4½"	4"	3mm
4½"	4½"	3mm

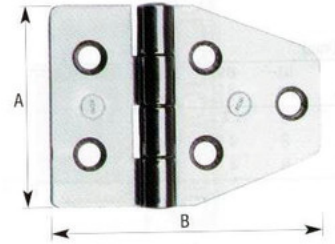


Μεντεσέδες ρόμβου ART854 INOX A4



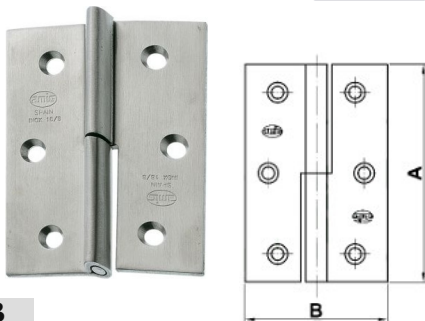
A	B
40mm	55mm

Μεντεσέδες ρόμβου κοφτοί ART852 INOX A4



A	B
40mm	70mm

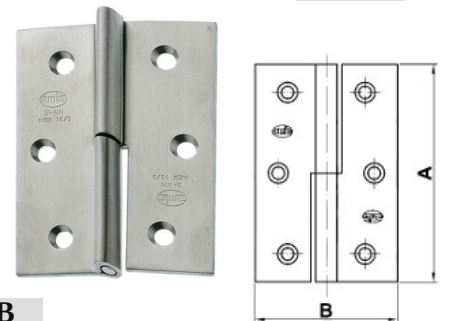
Μεντεσέδες διαιρούμενοι αριστεροί INOX 18/8



Κωδικός	A	B
7324	60mm	40mm
7326	70mm	50mm



Μεντεσέδες διαιρούμενοι δεξιοί INOX 18/8

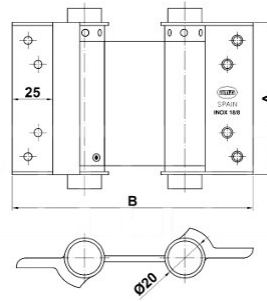
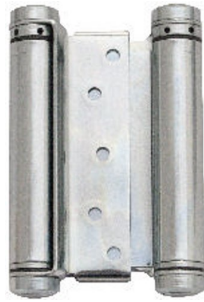


Κωδικός	A	B
7323	60mm	40mm
7326	70mm	50mm





Μεντεσέδες αλέ ρετούρ **INOX 18/8**



Κωδικός	A	B	Πλάτος πόρτας	Πάχος πόρτας	Βάρος πόρτας
7376	77mm	130mm	65mm	≤28mm	≤16kg
7377	102mm	130mm	75mm	≤32mm	≤24kg





Καταβάτες γωνιακοί ART1140&ART1142

INOX A4

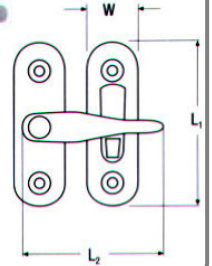
Δέχεται λουκέτο



A	B
83mm	25mm

Μάνταλα πόρτας M8181

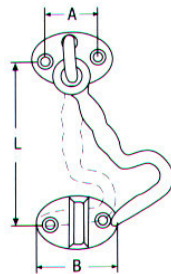
INOX A4



L1	W	L2
63mm	19mm	40mm

Ζεμπερέκια πόρτας M8384

INOX A4



L	A	B
100mm	24mm	38mm

Ζεμπερέκια πόρτας M8708

INOX A4

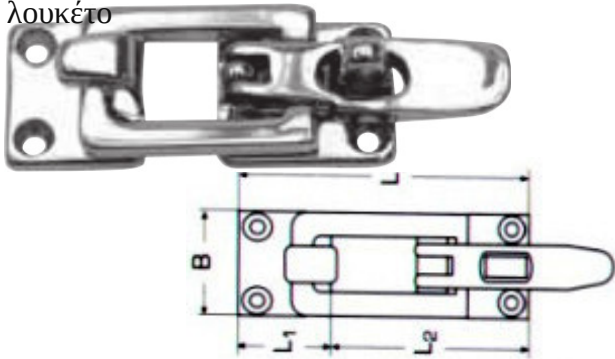


L	D
80mm	4mm
100mm	4mm
100mm	4,5mm
100mm	5,2mm

Καταβάτες M8518

INOX A4

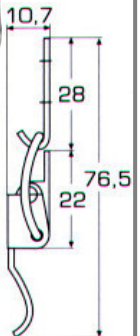
Δέχεται λουκέτο



L	B	L1	L2
70mm	28mm	25mm	45mm

Καταβάτες M8053A

INOX A4

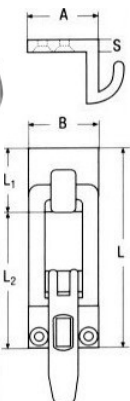


Δύναμη
0,5kN

Καταβάτες γωνιακοί M8519

INOX A4

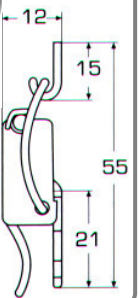
Δέχεται λουκέτο



L	A,B	L1	L2	S
70mm	28mm	25mm	45mm	3mm

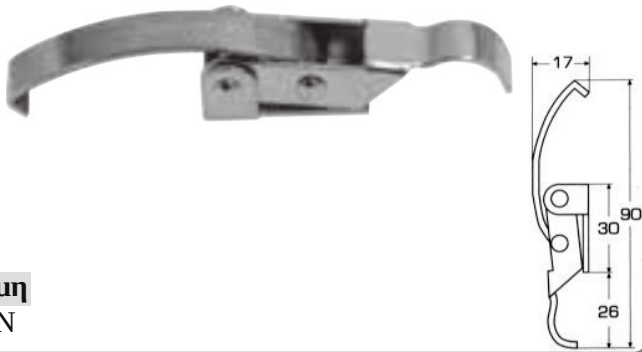
Καταβάτες M8053B

INOX A4



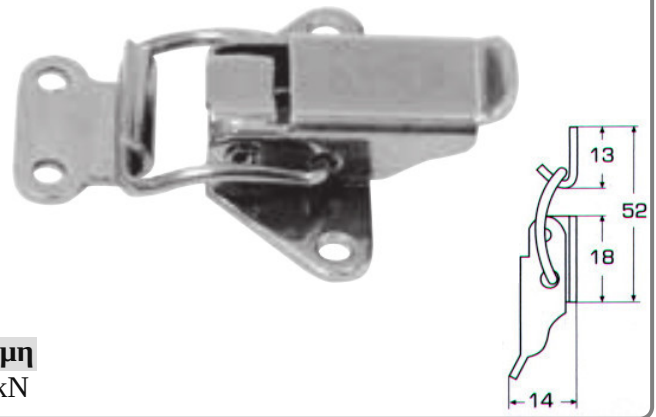
Δύναμη
0,5kN

Καταβάτες M8053C INOX A4



Δύναμη
0,5kN

Καταβάτες M8053D INOX A4



Δύναμη
0,55kN

Καταβάτες M8053F INOX A4



Δύναμη
0,2kN

Καταβάτες M8053G INOX A4



Δύναμη
1kN

Καταβάτες M8053H INOX A4



Δύναμη
2kN

Καταβάτες M8053O INOX A4

Δέχεται λουκέτο



Δύναμη
0,55kN

Καταβάτες M8053P INOX A4

Δέχεται λουκέτο



Δύναμη
1kN

Καταβάτες M8053Q INOX A4

Δέχεται λουκέτο



Δύναμη
0,2kN

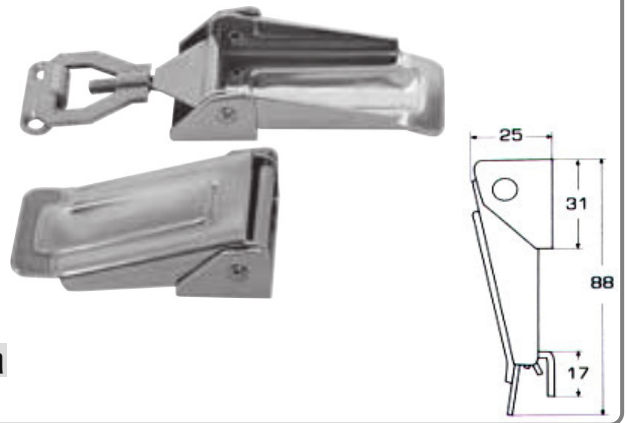


Καταβάτες M8053I INOX A4



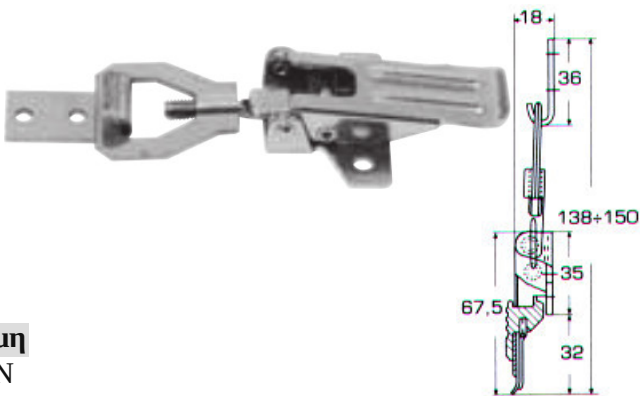
Δύναμη
1kN

Καταβάτες M8053L INOX A4



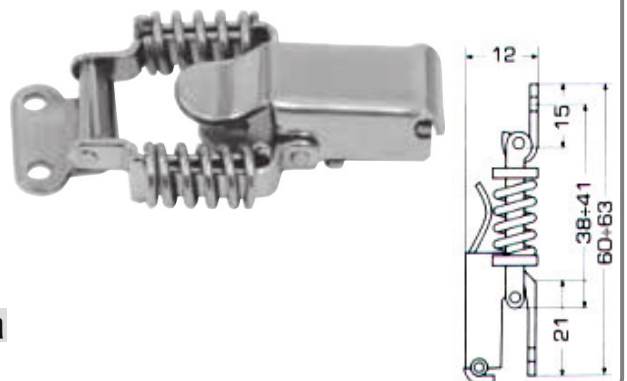
Δύναμη
1,5kN

Καταβάτες M8053M INOX A4



Δύναμη
1,1kN

Καταβάτες M8053N INOX A4



Δύναμη
1,1kN

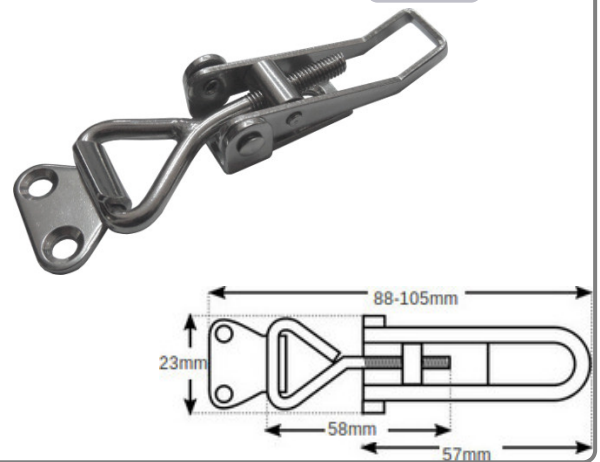
Καταβάτες κυψελών 73X25mm INOX A2

Δέχεται λουκέτο



Κωδικός
DL032

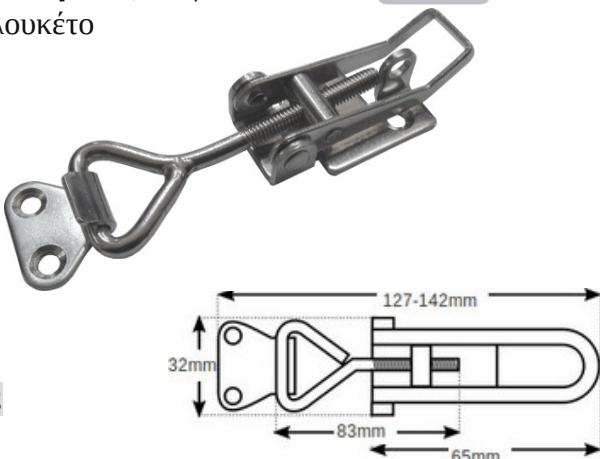
Καταβάτες κυψελών 5mm INOX A2



Κωδικός
DL001

Καταβάτες κυψελών 6mm INOX A2

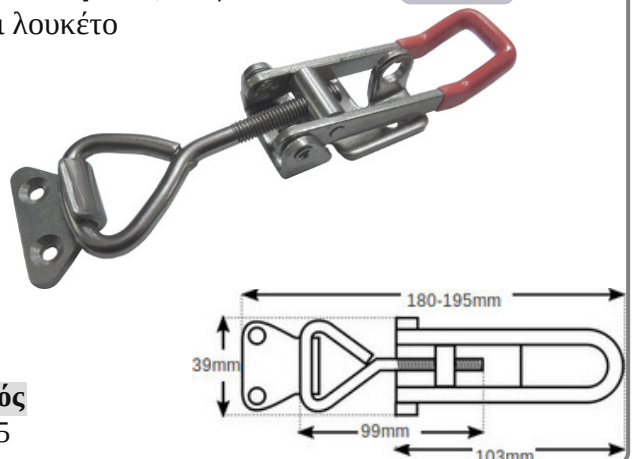
Δέχεται λουκέτο



Κωδικός
DL004

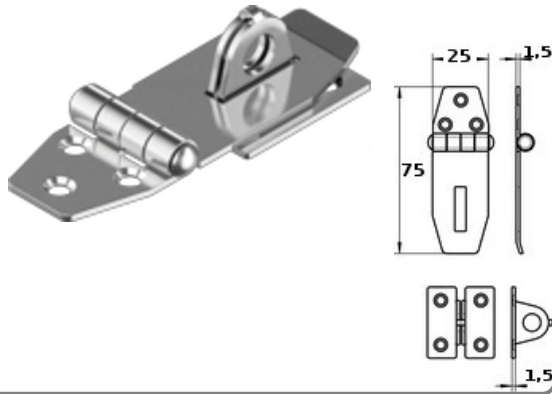
Καταβάτες κυψελών 8mm INOX A2

Δέχεται λουκέτο

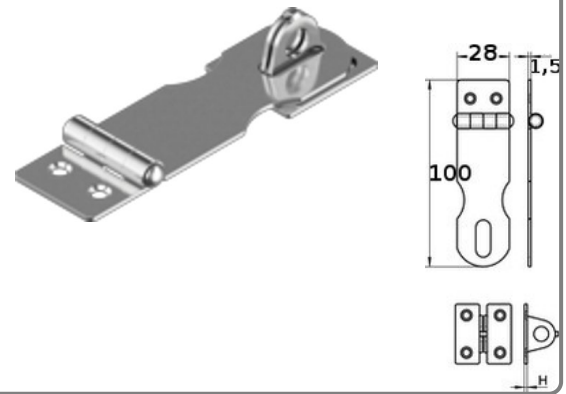


Κωδικός
DL005

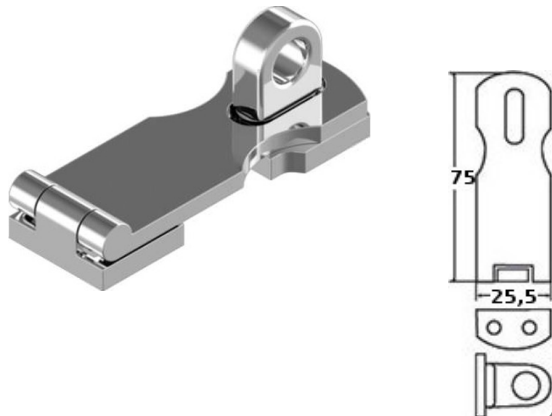
Καταβάτες πλακέ M8052A INOX A4



Καταβάτες πλακέ M8052A INOX A4



Καταβάτες M8050 INOX A4



Σύρτες πλακέ INOX A4



Κωδικός	Μήκος
AKCH482-611150	50mm
AKCH482-611165	65mm



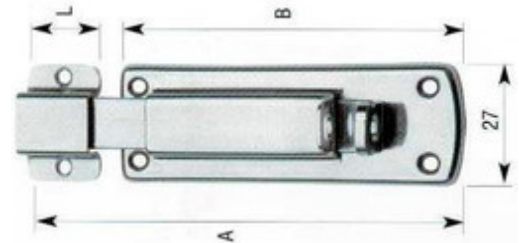
Σύρτες με στρόγγυλο πύρο INOX A4



Κωδικός	Μήκος
AKA350-1	90mm
AKA350-1	150mm

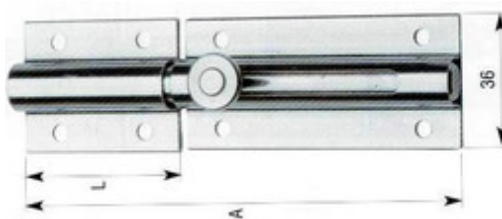


Σύρτες πλακέ INOX A4



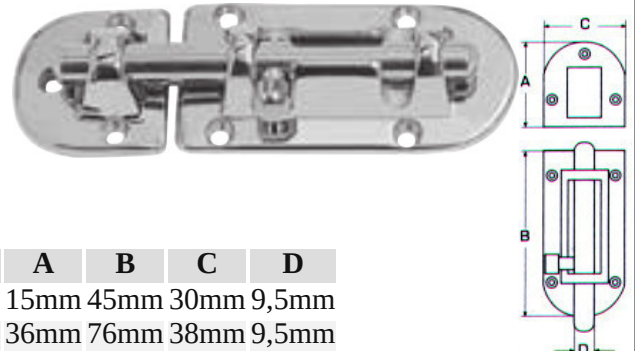
Κωδικός	A	B	L
ART214-8	85mm	67mm	18mm
ART214-10	100mm	82mm	18mm

Σύρτες με στρόγγυλο πύρο INOX A4



Κωδικός	A	L
ART216-8	80,5mm	30mm
ART216-12	120,5mm	45mm

Σύρτες με στρόγγυλο πύρο M8333 INOX A4

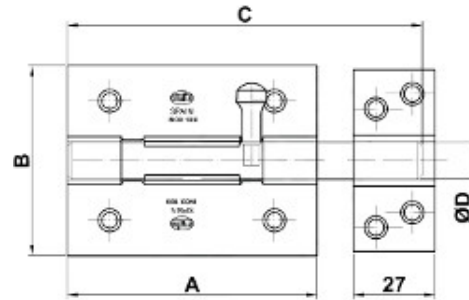
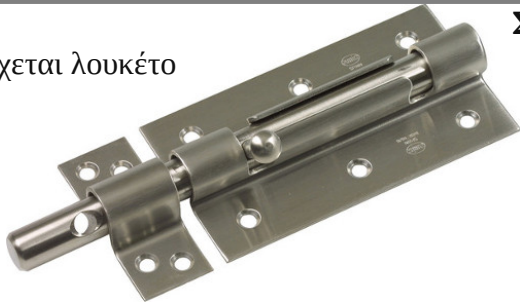


Τύπος	A	B	C	D
A	15mm	45mm	30mm	9,5mm
B	36mm	76mm	38mm	9,5mm



Δέχεται λουκέτο

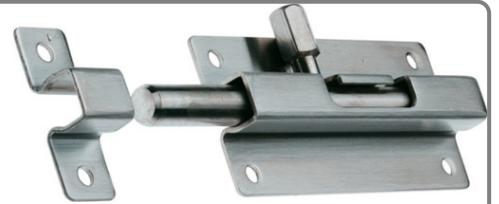
Σύρτες πόρτας INOX 18/8



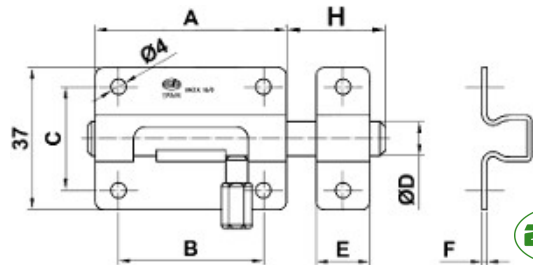
Κωδικός	A	B	L	C	Οπές
14176	70mm	67mm	104mm	13mm	4
14177	85mm	67mm	126mm	13mm	4
14178	100mm	67mm	146mm	13mm	6
14179	120mm	67mm	184mm	15mm	6



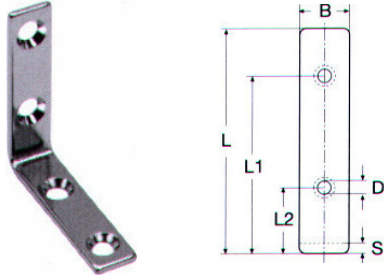
Σύρτες πόρτας INOX 18/8



Κωδικός	A	B	C	D	E	F	H
17942	25mm	16mm	20mm	6,5mm	12mm	0,8mm	14mm
7445	30mm	21mm	20mm	6,5mm	12mm	0,8mm	19mm
6517	40mm	28mm	27mm	9mm	14mm	1,2mm	26mm
6518	50mm	38mm	27mm	9mm	14mm	1,2mm	26mm
6519	65mm	53mm	27mm	9mm	14mm	1,2mm	26mm
6520	80mm	68mm	27mm	9mm	14mm	1,2mm	26mm
8068	100mm	88mm	27mm	9mm	14mm	1,2mm	36mm

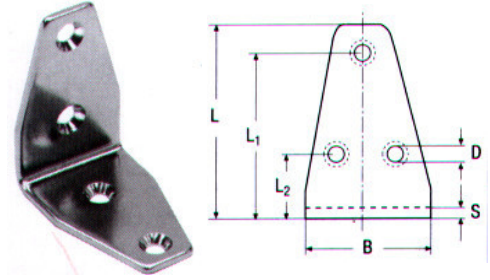


Γωνίες παραλληλόγραμμες M8340 INOX A4



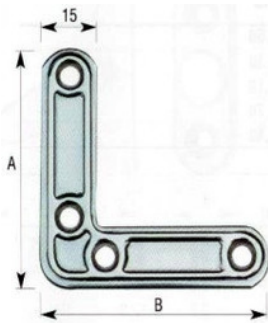
L	L1	L2	B	S	D
A 31mm	25mm	12mm	12mm	3mm	4mm
B 46mm	38mm	18mm	13mm	3mm	4mm
C 61mm	51mm	21mm	15mm	3mm	4mm

Γωνίες τραπεζοειδείς M8341 INOX A4



L	L1	L2	B	S	D
A 41mm	35mm	18mm	28mm	3mm	5mm
B 56mm	47,5mm	18,5mm	35mm	3mm	5mm
C 80mm	71mm	24mm	50mm	4mm	5mm

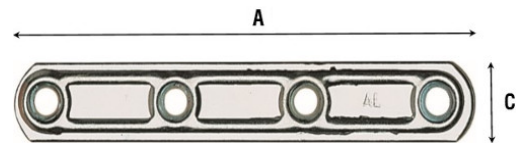
Γωνίες πλακέ ART153 INOX A2



A	B
40mm	40mm
50mm	50mm
60mm	60mm
70mm	70mm



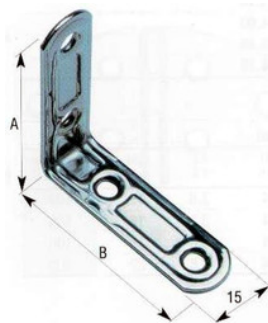
Γωνίες πλακέ ART163 INOX A2



A	B
61mm	15mm
79mm	15mm
99mm	15mm
119mm	15mm
139mm	15mm



Γωνίες ART164 INOX A2

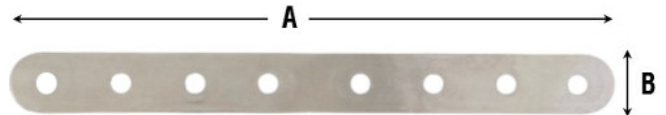


A	B
31mm	31mm
40mm	40mm
50mm	50mm
60mm	60mm
70mm	70mm



Λάμες πλακέ ενισχυμένες ART778 INOX A2

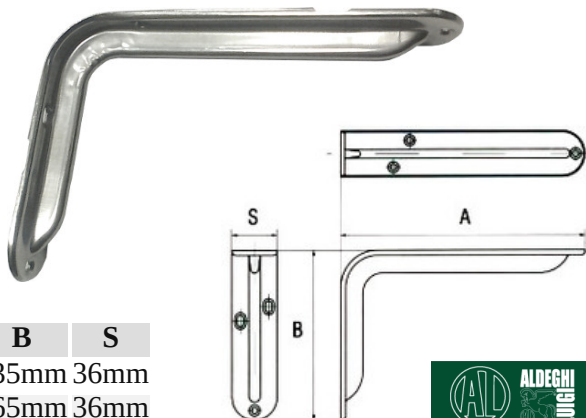
Πάχος: 2,5mm



A	B
100mm	20mm
206mm	20mm



Γωνίες ραφιών με νεύρο ART2522 INOX A2



A	B	S
195mm	135mm	36mm
245mm	165mm	36mm



Χειρολαβές Ø19 INOX 18/8

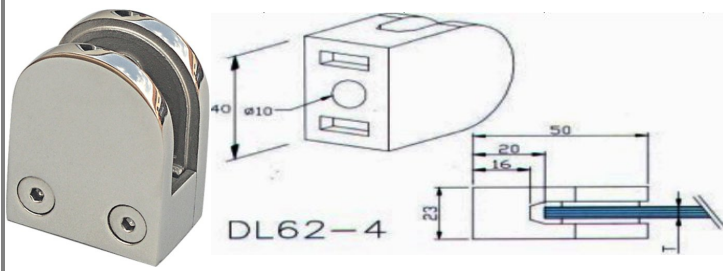


Κωδικός	Μήκος
6170	150mm
6171	200mm
6172	250mm
6173	300mm





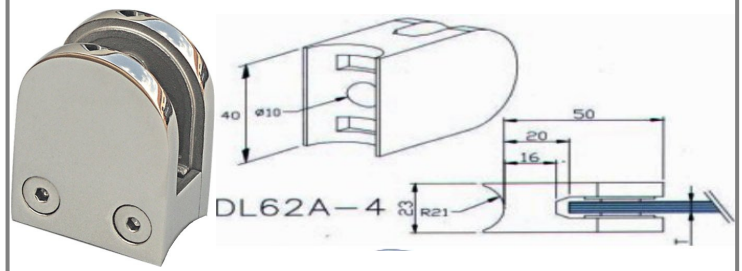
Στηρίγματα τζαμιών ίσια



Κωδικός	Τύπος
DL62-4	Σατινέ INOX 304
DL62-4	Σατινέ INOX 316
DL62-4	Γυαλιστερό INOX 316



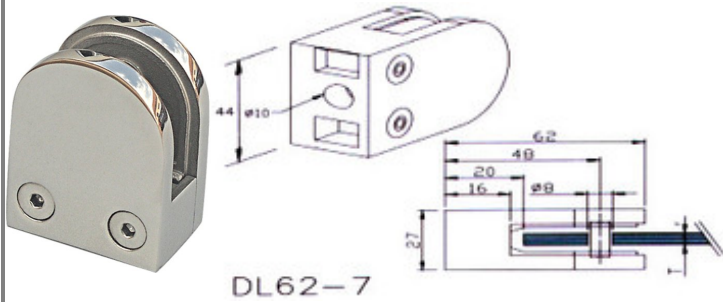
Στηρίγματα τζαμιών κούρμπα



Κωδικός	Τύπος
DL62A-4	Σατινέ INOX 304
DL62A-4	Σατινέ INOX 316
DL62A-4	Γυαλιστερό INOX 316



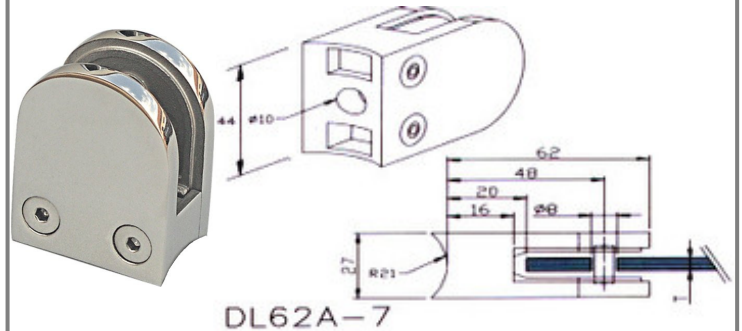
Στηρίγματα τζαμιών ίσια



Κωδικός	Τύπος
DL62-7	Σατινέ INOX 304
DL62-7	Γυαλιστερό INOX 316



Στηρίγματα τζαμιών κούρμπα



Κωδικός	Τύπος
DL62A-7	Σατινέ INOX 304
DL62A-7	Γυαλιστερό INOX 316



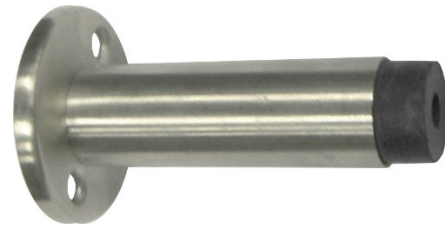
Στοπ πόρτας πατητό INOX A4



Κωδικός	Τύπος
AKA350-SB01	140mm



Στοπ πόρτας επιτοίχιο INOX A4



Κωδικός	Τύπος
AKA350-MP70	3/4"



Στοπ πόρτας με λάστιχο INOX A4

Περιλαμβάνει βύσμα μπετού



Κωδικός	Κορμός	Μήκος	Διάμετρος
AKA384-9	29mm	40mm	35mm



Στοπ πόρτας με φαρδύ λάστιχο INOX A4

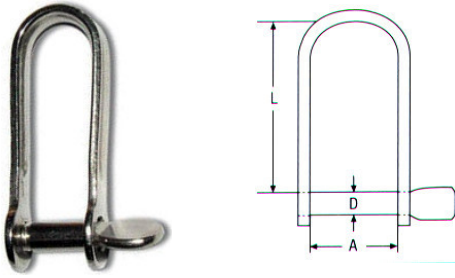
Περιλαμβάνει βύσμα μπετού



Κωδικός	Κορμός	Μήκος	Διάμετρος
AKA384-10	29mm	40mm	45mm

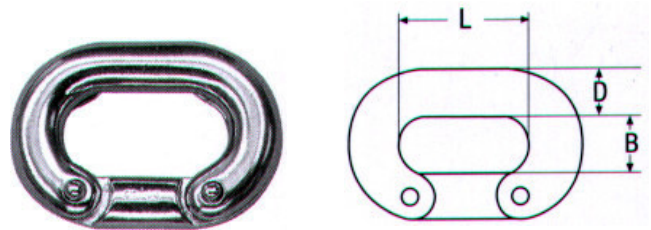


Ναυτικά κλειδιά "D" λάμας M8293 INOX A4



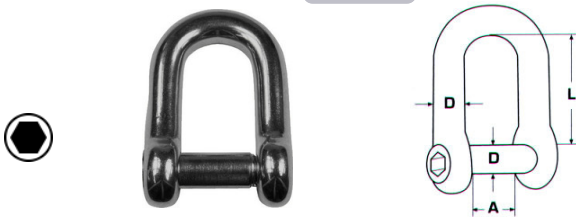
D	A	L
4mm	10mm	15mm
5mm	12mm	18mm
6mm	15mm	25mm

Σύνδεσμοι αλυσίδας M8308 INOX A4



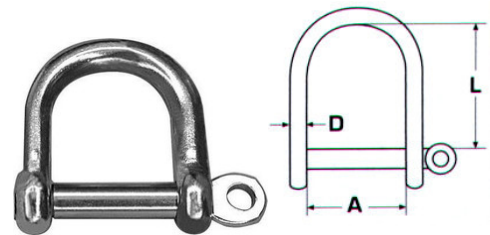
D	B	L
6mm	9mm	17,5mm
8mm	13mm	21mm
10mm	13mm	24mm

Ναυτικά κλειδιά "D" με βίδα άλλεν M8261 INOX A4



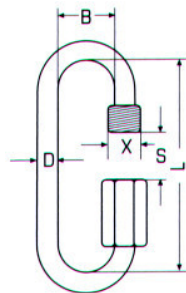
D	A	L
6mm	12mm	21mm
8mm	16mm	28mm
10mm	20mm	35mm
12mm	24mm	42mm

Ναυτικά κλειδιά "D" φαρδιά M8269 INOX A4



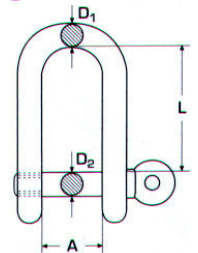
D	B	L
5mm	25mm	20mm
6mm	24mm	33mm
8mm	28mm	32mm
10mm	40mm	55mm

Σύνδεσμοι αλυσίδας M8253 INOX A4



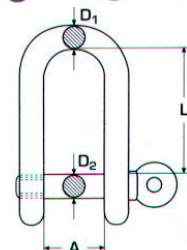
D	L	B	X	S
4mm	32mm	12mm	5,5mm	5,5mm
5mm	39mm	13mm	6mm	6,5mm
6mm	45mm	14mm	7,5mm	7,5mm
8mm	58mm	17mm	11mm	10mm
10mm	69mm	21mm	12mm	12mm
12mm	81mm	24mm	16mm	14,5mm

Ναυτικά κλειδιά "D" M8358 INOX A4



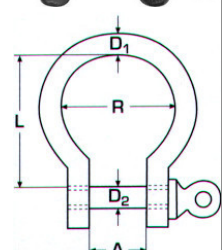
D	A	L	BL
4mm	8mm	14mm	6kN
5mm	10mm	17mm	8kN
6mm	12mm	21mm	12kN
8mm	16mm	28mm	28kN
10mm	20mm	35mm	40kN
12mm	24mm	42mm	48kN

Ναυτικά κλειδιά "D" M8258 INOX A4



D	A	L	BL
4mm	8mm	14mm	6,8kN
5mm	10mm	17mm	9,8kN
6mm	12mm	21mm	14,7kN
7mm	14mm	24mm	25kN
8mm	16mm	28mm	29,4kN
10mm	20mm	35mm	44,1kN
12mm	24mm	42mm	68,6kN
14mm	28mm	45mm	90kN
16mm	32mm	55mm	98kN
19mm	38mm	66mm	160kN

Ναυτικά κλειδιά "Ω" M8260 INOX A4

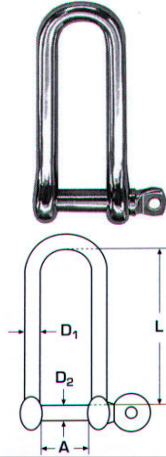


D	A	R	L	BL
4mm	8mm	14mm	14mm	6,8kN
5mm	10mm	17mm	17mm	9,8kN
6mm	12mm	21mm	21mm	14,7kN
8mm	16mm	28mm	28mm	24,5kN
10mm	20mm	35mm	35mm	39,2kN
12mm	24mm	42mm	42mm	58,8kN
16mm	32mm	55mm	55mm	98kN



Ναυτικά κλειδιά μακρυνά "D" M8359 INOX A4

D	A	L	BL
4mm	8mm	32mm	6,8kN
5mm	10mm	37mm	8kN
6mm	12mm	45mm	12kN
8mm	16mm	60mm	20kN
10mm	20mm	75mm	40kN
12mm	24mm	92mm	48kN



Σύνδεσμοι αλυσίδας στραβοί M8288 INOX A4

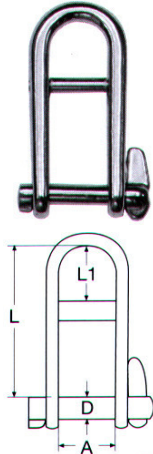
D	A	L	SWL
4mm	8mm	23mm	6,5kN
5mm	10mm	27mm	9,8kN
6mm	12mm	33mm	14,7kN
8mm	16mm	44mm	24,5kN
10mm	20mm	55mm	44,1kN
12mm	24mm	66mm	68,6kN



Ναυτικά κλειδιά χειρασφαλείας με θηλιά M8359

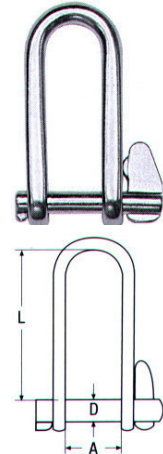
INOX A4

D	A	L	L1
5mm	12mm	38mm	12mm
6mm	15mm	45mm	15mm
8mm	20mm	60mm	20mm



Ναυτικά κλειδιά χειρασφαλείας M8360 INOX A4

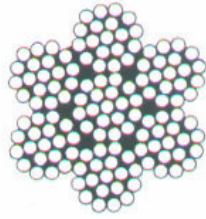
D	A	L
5mm	12mm	38mm
6mm	15mm	45mm
8mm	20mm	60mm



Συρματόσχοινα INOX A4

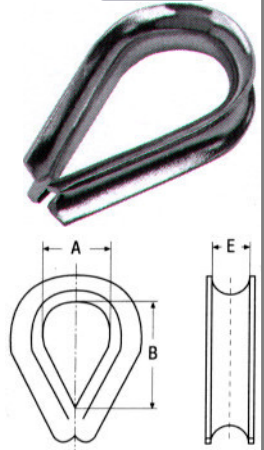
Μήκος

- 2,0
- 2,5
- 3,0
- 4,0
- 5,0
- 6,0
- 8,0
- 10,0



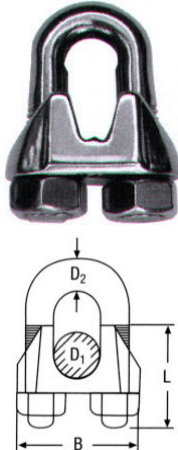
Ροδάντζες συρματόσχοινου M8247 INOX A4

Ø	A	B	E
2mm	7mm	10mm	2mm
2,5mm	8mm	14mm	2,5mm
3mm	10mm	17mm	3mm
4mm	11mm	18mm	4mm
5mm	13mm	20mm	5,6mm
6mm	15mm	25mm	6,5mm
8mm	18mm	33mm	9mm
10mm	23mm	41mm	11mm
12mm	27mm	48mm	14mm



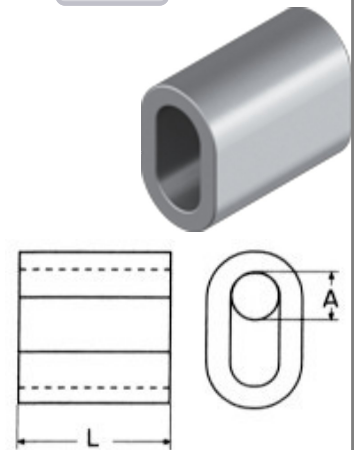
Σφυγκτήρες συρματόσχοινου M8248 INOX A4

D1	D2	B	L
2mm	3mm	16mm	10mm
3mm	4mm	21mm	12mm
4mm	4mm	22mm	12mm
5mm	5mm	23mm	13mm
6mm	5mm	26mm	15mm
8mm	6mm	30mm	19mm
10mm	8mm	34mm	22mm
12mm	10mm	40mm	30mm



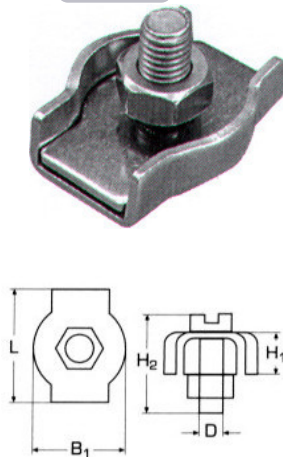
Ταλουρίτ M8026 INOX A4

D	A	L
2mm	2,3mm	9,3mm
3mm	3,3mm	11mm
4mm	4,4mm	14mm
5mm	5,5mm	18mm
6mm	6,6mm	21mm
8mm	8,8mm	28mm



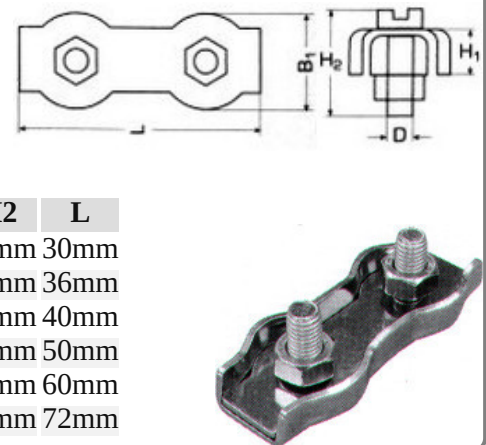
Σφυγκτήρες μονοί M8330 INOX A4

Ø	B1	D	H2	L
2mm	12mm	M4	14mm	15mm
3mm	14mm	M4	13mm	18mm
4mm	18mm	M5	18mm	20mm
5mm	20mm	M5	17mm	25mm
6mm	24mm	M6	23mm	30mm
8mm	30mm	M8	30mm	36mm



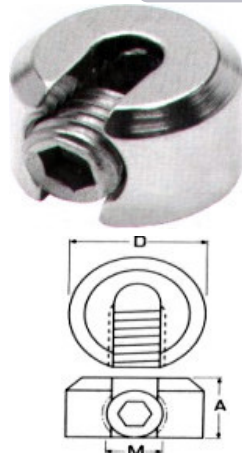
Σφυγκτήρες διπλοί M8331 INOX A4

Ø	B1	D	H2	L
2mm	12mm	M4	14mm	30mm
3mm	14mm	M4	13mm	36mm
4mm	18mm	M5	18mm	40mm
5mm	20mm	M5	17mm	50mm
6mm	24mm	M6	23mm	60mm
8mm	30mm	M8	30mm	72mm



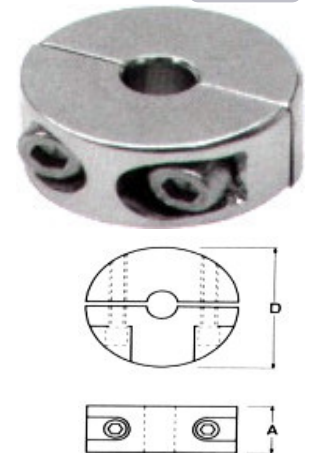
Στοπ συρματόσχοινου M8427 INOX A4

Ø	D	A	M
2mm	10mm	8mm	M4
3mm	15mm	12mm	M8
4mm	15mm	12mm	M8
5mm	20mm	15mm	M10
6mm	20mm	15mm	M10



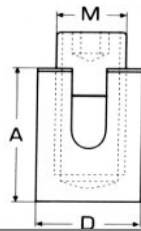
Στοπ συρματόσχοινου M8426 INOX A4

Ø	D	A
2mm	16mm	10mm
3mm	16mm	10mm
4mm	16mm	10mm
5mm	20mm	10mm

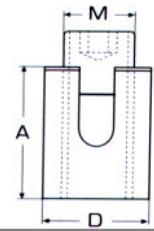
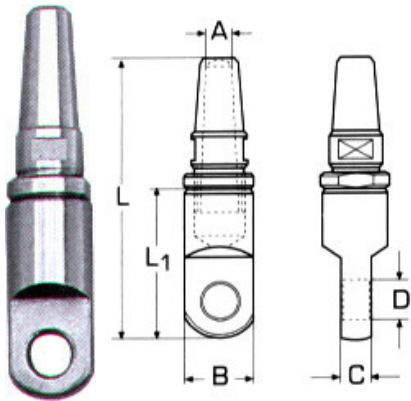


**Συνδετήρες κόμβου M8424 INOX A4**

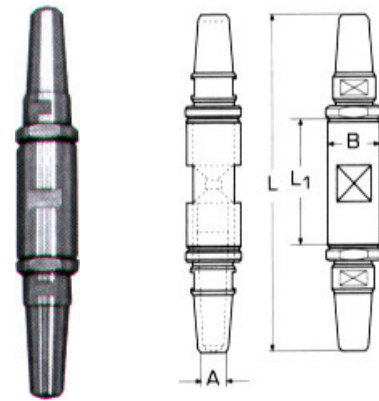
Ø	D	A	M
2mm	10mm	8mm	M4
3mm	15mm	12mm	M8
4mm	15mm	12mm	M8
5mm	20mm	15mm	M10
6mm	20mm	15mm	M10

**Συνδετήρες κόμβου M8425 INOX A4**

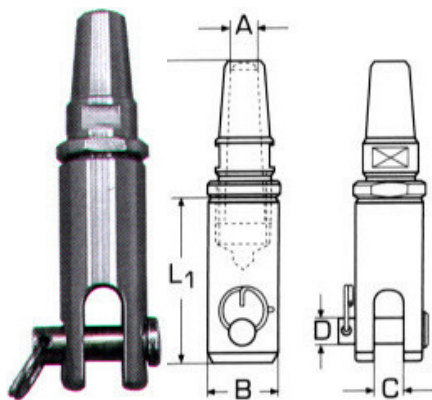
Ø	D	A	M
3mm	17mm	19mm	M10
4mm	20mm	21mm	M12
5mm	20mm	23mm	M12

**Άκρα συρματόσχοινου M8322 INOX A4**

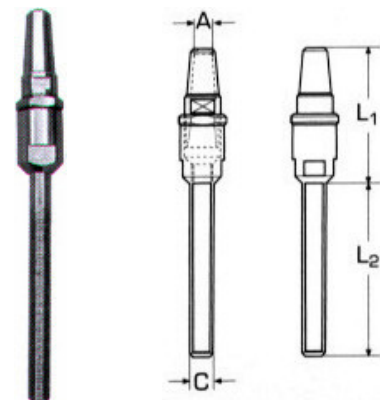
Ø	A	B	C	D	L	L1
4mm	4,5mm	18mm	7mm	8mm	71mm	40mm
5mm	6mm	20mm	9mm	10mm	91mm	45mm
6mm	7mm	24mm	10mm	13mm	98mm	55mm
8mm	9mm	30mm	13mm	15mm	121mm	69mm
10mm	11mm	36mm	13mm	15mm	152mm	80mm

Άκρα συρματόσχοινου M8324 INOX A4

Ø	A	B	L	L1
4mm	4,5mm	18mm	71mm	40mm
5mm	6mm	20mm	129mm	45mm
6mm	7mm	24mm	98mm	55mm
8mm	9mm	30mm	121mm	69mm
10mm	11mm	36mm	152mm	80mm

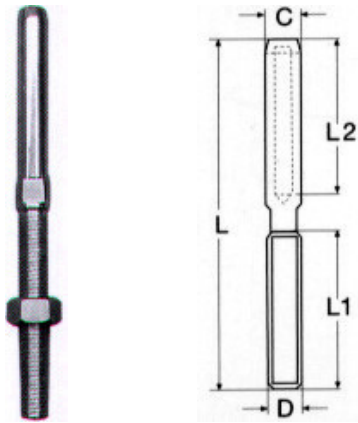
Άκρα συρματόσχοινου M8323 INOX A4

Ø	A	B	C	D	L	L1
4mm	4,5mm	18mm	8mm	6mm	76mm	45mm
5mm	6mm	20mm	10mm	8mm	98mm	52mm
6mm	7mm	24mm	11mm	10mm	106mm	63mm
8mm	9mm	30mm	14mm	10,5mm	134mm	82mm
10mm	11mm	36mm	14mm	12,5mm	166mm	94mm

Άκρα συρματόσχοινου M8326 INOX A4

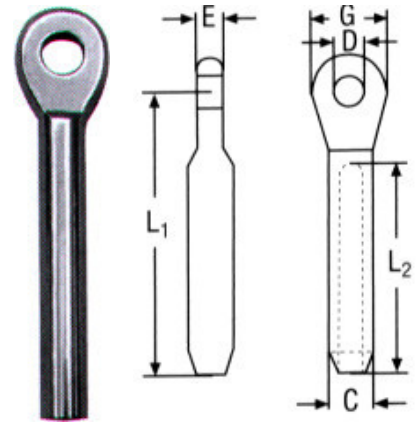
Ø	A	B	C	L2	L1
4mm	4,5mm	18mm	M8	75mm	54mm
5mm	6mm	20mm	M10	100mm	72mm
6mm	7mm	24mm	M12	125mm	75mm
8mm	9mm	30mm	M16	150mm	92mm
10mm	11mm	36mm	M16	150mm	117mm

Άκρα πρέσσας M8320 INOX A4



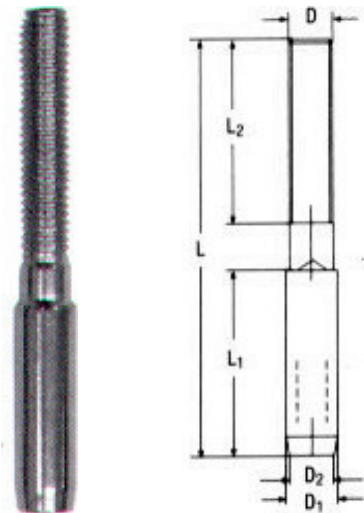
Ø	D	L	L1	L2	C
2mm	M4	73mm	38mm	24mm	4,8mm
2,5mm	M5	86mm	40mm	32mm	5,5mm
3mm	M6	100mm	48mm	39mm	6,5mm
4mm	M8	117mm	57mm	45mm	7,5mm
5mm	M10	130mm	63mm	52mm	9mm
6mm	M12	162mm	80mm	64mm	12,5mm
8mm	M16	200mm	100mm	80mm	16mm
10mm	M20	230mm	119mm	90mm	18mm
12mm	M20	245mm	120mm	105mm	20mm

Άκρα πρέσσας M8317 INOX A4



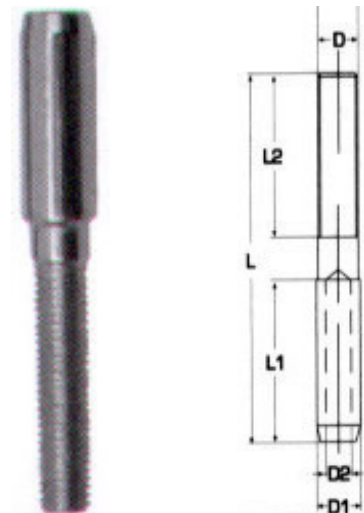
Ø	L1	L2	E	D	C
2,5mm	50mm	30mm	3mm	5,4mm	5,5mm
3mm	55mm	36mm	4mm	6,5mm	6,3mm
4mm	65mm	39mm	6mm	8,5mm	7,5mm
5mm	80mm	50mm	7mm	10mm	9mm
6mm	94mm	62mm	8mm	12,5mm	12,5mm
8mm	124mm	85mm	10mm	14,5mm	16mm
10mm	142mm	90mm	12mm	16,4mm	18mm
12mm	160mm	105mm	16mm	19,3mm	20mm

Άκρα πρέσσας M8447 INOX A4

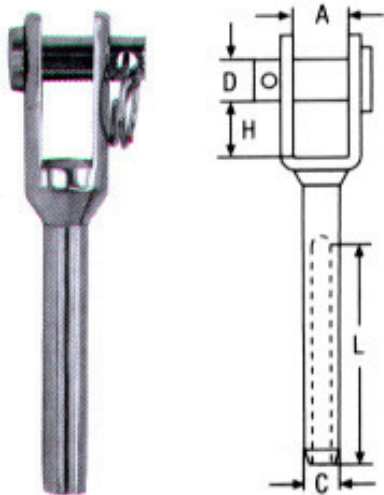


Ø	D	D1	D2	L	L1	L2
4mm	M6	7,5mm	4,3mm	90mm	25mm	60mm
5mm	M8	9mm	5,3mm	100mm	31mm	60mm
6mm	M10	12,5mm	6,3mm	125mm	37mm	80mm

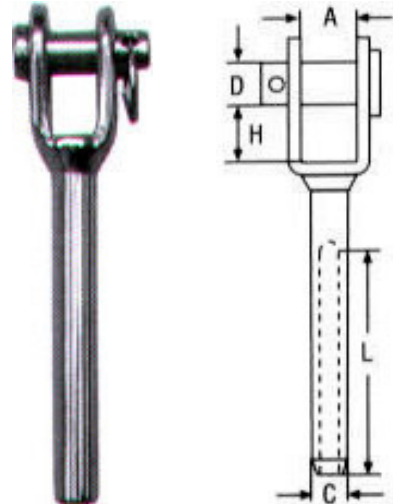
Άκρα πρέσσας M8445 INOX A4



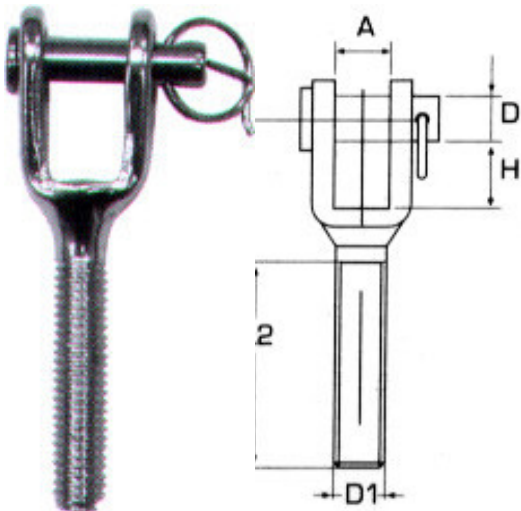
Ø	D	D1	D2	L	L1	L2
4mm	M6	7,5mm	4,3mm	90mm	25mm	25mm
5mm	M8	9mm	5,3mm	100mm	31mm	31mm
6mm	M10	12,5mm	6,3mm	125mm	37mm	40mm

**Άκρα πρέσσας μηχανής M8316MT** INOX A4

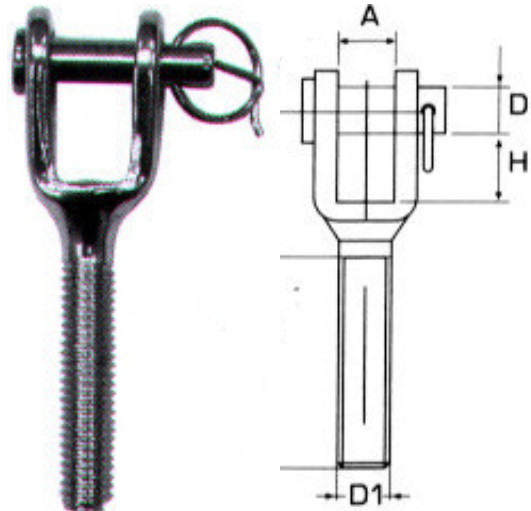
Ø	D	A	L	C	H
3mm	6mm	6,3mm	39mm	6,5mm	11mm
4mm	8mm	8mm	45mm	8mm	14mm
5mm	9mm	10mm	52mm	9mm	20mm
6mm	12mm	11mm	64mm	13mm	22mm
8mm	14mm	14mm	80mm	16mm	26mm

Άκρα πρέσσας κολλητά M8316 INOX A4

Ø	D	A	L	C	H
3mm	6mm	7,5mm	32mm	6,5mm	10mm
4mm	8mm	11mm	40mm	7,5mm	11mm
5mm	9mm	12mm	57mm	9mm	14mm
6mm	12mm	14mm	63mm	12,5mm	20mm
8mm	14mm	17mm	85mm	16mm	26mm

Άκρα πρέσσας δεξιόστροφα M8552 INOX A4

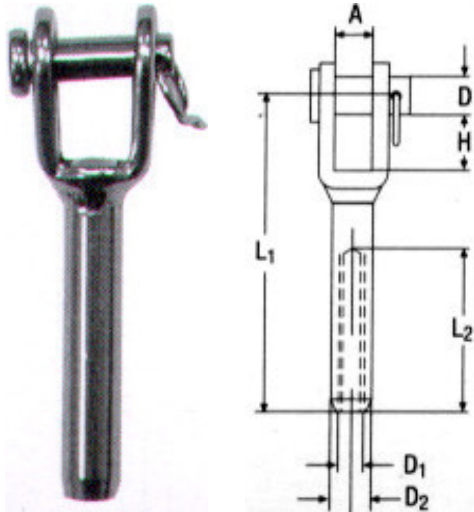
D1	L1	L2	H	A	D
M6	47mm	25mm	10mm	8mm	6mm
M8	52mm	25mm	12mm	10mm	8mm
M10	72mm	45mm	14mm	12mm	10mm

Άκρα πρέσσας αριστερόστροφα M8553 INOX A4

D1	L1	L2	H	A	D
M6	47mm	25mm	10mm	8mm	6mm
M8	52mm	25mm	12mm	10mm	8mm
M10	72mm	45mm	14mm	12mm	10mm

Άκρα πρέσσας με εσωτερικό δεξί πάσο M8455

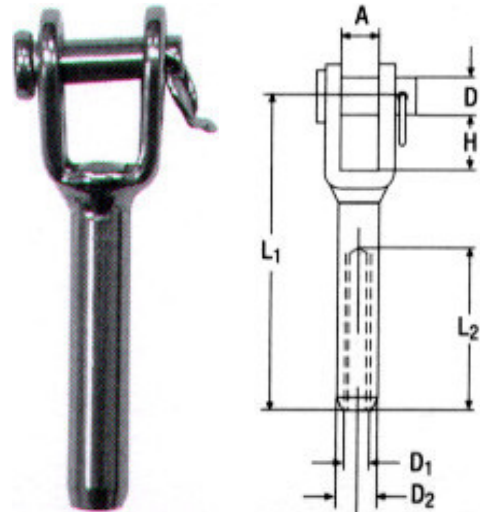
INOX A4



D1	L1	L2	A	D	H	D2
M6	60mm	30mm	9mm	6mm	10mm	8mm
M8	65mm	31mm	10mm	8mm	12mm	12mm
M10	70mm	40mm	12mm	10mm	12mm	14mm

Άκρα πρέσσας με εσωτερικό αριστερό πάσο M8456

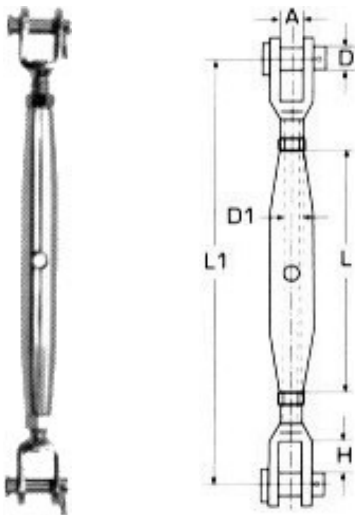
INOX A4



D1	L1	L2	A	D	H	D2
M6	60mm	30mm	9mm	6mm	10mm	8mm
M8	65mm	31mm	10mm	8mm	12mm	12mm
M10	70mm	40mm	12mm	10mm	12mm	14mm

Εντατήρες συρματόσχοινων κολλητοί M8245

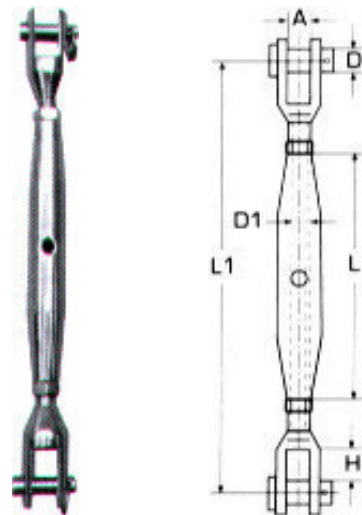
INOX A4



D1	L	L1	A	D	H
M6	95mm	150mm	7,5mm	6mm	10mm
M8	105mm	165mm	11mm	8mm	11mm
M10	125mm	190mm	12mm	9mm	14mm
M12	150mm	245mm	14mm	12mm	20mm
M14	165mm	270mm	15mm	12mm	22mm
M16	190mm	310mm	17mm	16mm	26mm

Εντατήρες συρματόσχοινων μασίφ M8245T

INOX A4

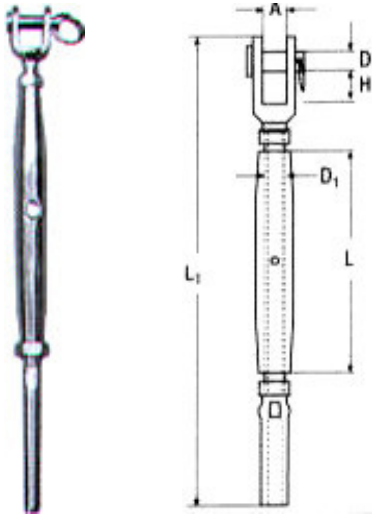


D1	L	L1	A	D	H
M5	70mm	130mm	6,5mm	5mm	10mm
M6	80mm	155mm	7,5mm	6mm	10mm
M8	90mm	180mm	11mm	8mm	11mm
M10	100mm	210mm	12mm	9mm	14mm
M12	140mm	270mm	14mm	12mm	20mm
M16	170mm	340mm	17mm	16mm	26mm



Εντατήρες συρματόσχοινων με τερματικό M8275

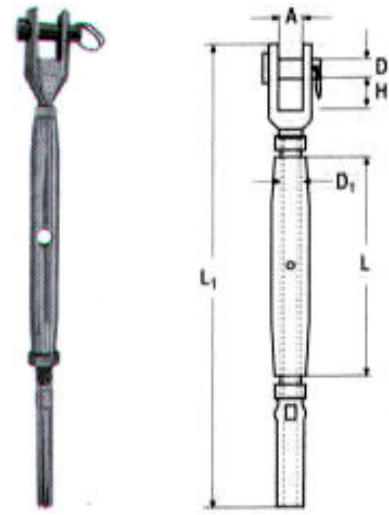
INOX A4



D1	Ø	L	L1	A	D	H
M6	3mm	95mm	175mm	7,5mm	6mm	10mm
M8	4mm	105mm	200mm	11mm	8mm	11mm
M10	5mm	125mm	230mm	12mm	9mm	14mm
M12	6mm	150mm	285mm	14mm	12mm	20mm
M16	8mm	190mm	360mm	17mm	16mm	26mm

Εντατήρες συρματόσχοινων με τερματικό M8275MT

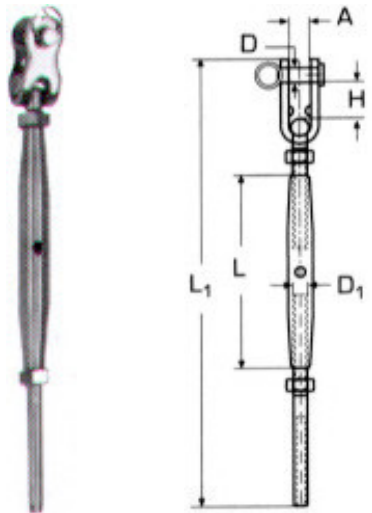
INOX A4



D1	Ø	L	L1	A	D	H
M6	3mm	95mm	175mm	7,5mm	6mm	10mm
M8	4mm	105mm	200mm	11mm	8mm	11mm
M10	5mm	125mm	230mm	12mm	9mm	14mm
M12	6mm	150mm	285mm	14mm	12mm	20mm
M16	8mm	190mm	360mm	17mm	16mm	26mm

Εντατήρες συρματόσχοινων με σπαστή κεφαλή M8476

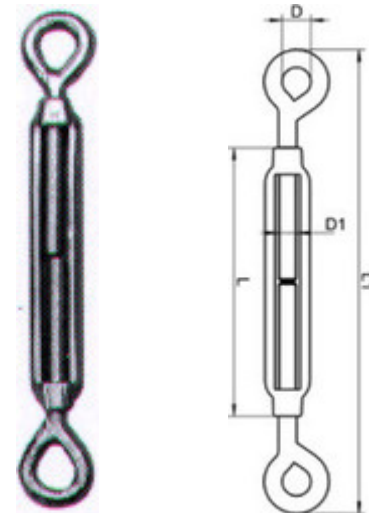
INOX A4



D1	Ø	L	L1	A	D	H	Τιμή
M6	3mm	95mm	175mm	7,5mm	6mm	15mm	
M8	4mm	105mm	200mm	11mm	8mm	20mm	
M10	5mm	125mm	230mm	12mm	9mm	25mm	
M12	6mm	150mm	285mm	14mm	12mm	30mm	
M16	8mm	190mm	360mm	17mm	16mm	40mm	
M20	10mm	210mm	450mm	20mm	19mm	45mm	

Εντατήρες συρματόσχοινων με θηλιές M8246A

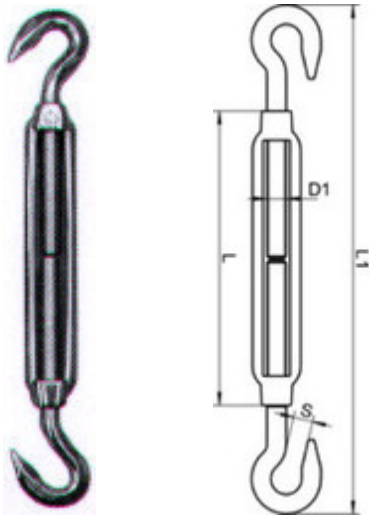
INOX A4



D1	L	L1	D	Τιμή
M5	70mm	120mm	8mm	
M6	90mm	150mm	10mm	
M8	120mm	200mm	14mm	
M10	150mm	240mm	16mm	
M12	200mm	310mm	18mm	
M16	250mm	390mm	26mm	
M20	300mm	440mm	30mm	

Εντατήρες συρματόσχοινων με γάντζους M8246B

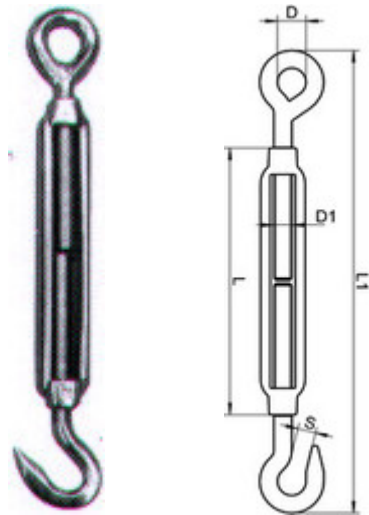
INOX A4



D1	L	L1	D	S	Τιμή
M5	70mm	120mm	8mm	8mm	
M6	90mm	150mm	10mm	9mm	
M8	120mm	200mm	14mm	11mm	
M10	150mm	240mm	16mm	12mm	
M12	200mm	310mm	18mm	14mm	
M16	250mm	390mm	26mm	16mm	
M20	300mm	440mm	30mm	18mm	

Εντατήρες συρματόσχοινων με γάντζο - θηλιά M8246C

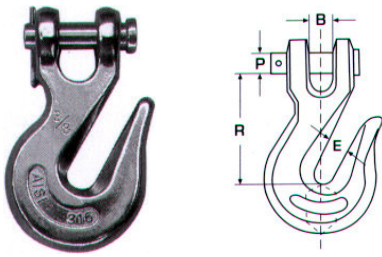
INOX A4



D1	L	L1	D	S	Τιμή
M5	70mm	120mm	8mm	8mm	
M6	90mm	150mm	10mm	9mm	
M8	120mm	200mm	14mm	11mm	
M10	150mm	240mm	16mm	12mm	
M12	200mm	310mm	18mm	14mm	
M16	250mm	390mm	26mm	16mm	
M20	300mm	440mm	30mm	18mm	



Γάντζοι αλυσίδας M8388 INOX A4



Ø	B	E	P	R
6	11mm	9mm	9mm	46mm
8	13mm	11mm	11mm	54mm
10	15mm	12mm	12mm	58mm

Κλειδιά γενικής χρήσης M8306 INOX A4



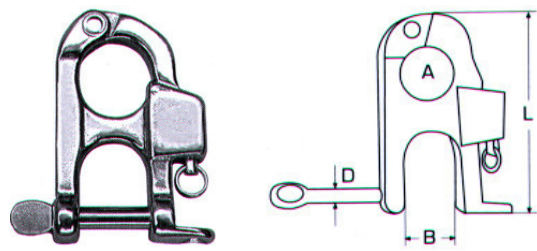
B	L
???	87mm

Γάντζοι με πόρο M8334 INOX A4



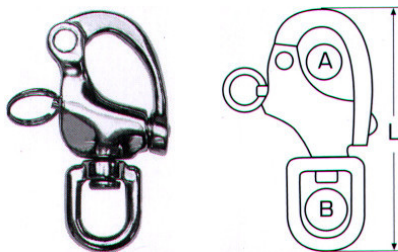
L	A	B
52mm	12mm	10mm
66mm	15mm	14mm
96mm	20mm	18mm

Γάντζοι με πόρο M8263 INOX A4



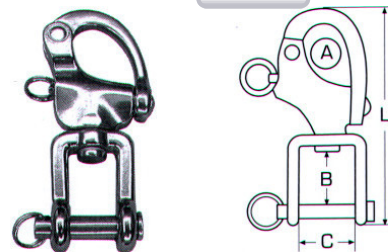
D	A	B	L
5mm	15mm	16mm	60mm

Γάντζοι με πόρο και στριφτάρι M8252 INOX A4



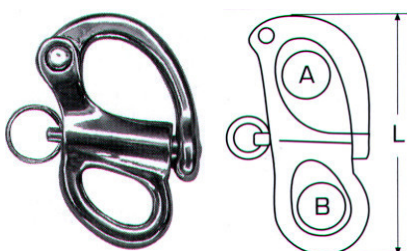
L	A	B
70mm	12mm	12mm
87mm	16mm	14mm
128mm	22mm	22mm

Γάντζοι με πόρο, στριφτάρι και ναυτικό κλειδί M8262 INOX A4



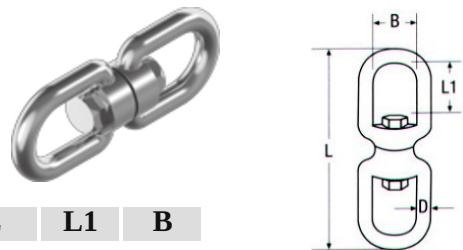
L	A	B	C
70mm	12mm	12mm	12mm
87mm	16mm	13mm	13mm
128mm	22mm	16mm	19mm

Γάντζοι με πόρο και θηλιά M8297 INOX A4



L	A	B
52mm	12mm	9mm
66mm	16mm	12mm
96mm	22mm	16mm

Στριφτάρια μάτι - μάτι M8254 INOX A4

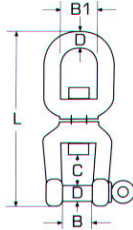


D	L	L1	B
5mm			
6mm	65mm	15mm	15mm
8mm	90mm	22mm	20mm
10mm	115mm	27mm	24mm
13mm	154mm	35mm	32mm
16mm	168mm	45mm	39mm

Στριφτάρια μάτι - ναυτικό M8255 INOX A4



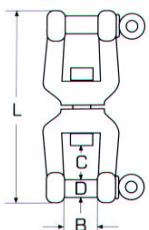
D	L	B	C	B1
6mm	66mm	12mm	11mm	15mm
8mm	92mm	16mm	16mm	20mm
10mm	118mm	20mm	22mm	24mm
13mm	152mm	26mm	28mm	32mm
16mm	188mm	32mm	37mm	39mm
19mm	229mm	38mm	45mm	42mm



Στριφτάρια ναυτικό - ναυτικό M8256 INOX A4



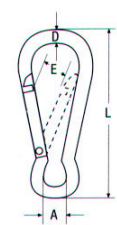
D	L	B	C
6mm	66mm	12mm	12mm
8mm	94mm	16mm	16mm
10mm	118mm	20mm	22mm
13mm	152mm	26mm	28mm
16mm	188mm	32mm	37mm
19mm	229mm	38mm	44mm



Γάντζοι πυροσβεστικοί M8249 INOX A4



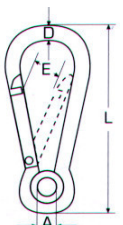
D	L	A	E
4mm	40mm	5mm	6mm
5mm	50mm	6mm	7mm
6mm	60mm	7mm	8mm
7mm	70mm	10mm	9mm
8mm	80mm	12mm	10mm
10mm	100mm	15mm	12mm
11mm	120mm	18mm	16mm
12mm	140mm	20mm	19mm



Γάντζοι πυροσβεστικοί με θηλιά M8250 INOX A4



D	L	A	E
4mm	40mm	5mm	6mm
5mm	50mm	6mm	7mm
6mm	60mm	7mm	8mm
7mm	70mm	9mm	8mm
8mm	80mm	10mm	9mm
10mm	100mm	13mm	12mm
11mm	120mm	15mm	16mm
12mm	140mm	18mm	19mm

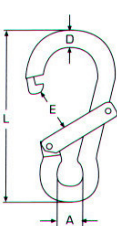


Γάντζοι πυροσβεστικοί με πλάγιο άνοιγμα M8010

INOX A4

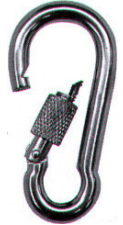


D	L	A	E
8mm	80mm	12mm	19mm
10mm	100mm	15mm	22mm
11mm	120mm	18mm	26mm

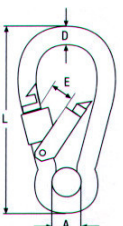


Πυροσβεστικοί γάντζοι με παξιμάδι M8004

INOX A4



D	L	A	E
6mm	60mm	9mm	8mm
8mm	80mm	12mm	9mm
10mm	100mm	15mm	12mm
11mm	120mm	18mm	16mm

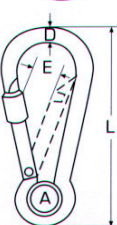


Πυροσβεστικοί γάντζοι με παξιμάδι και θηλιά M8005 INOX A4

INOX A4



D	L	A	E
6mm	60mm	9mm	8mm
8mm	80mm	12mm	9mm
10mm	100mm	13mm	12mm
11mm	120mm	15mm	16mm

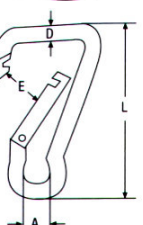


Πυροσβεστικοί γάντζοι αχλάδι M8054 INOX A4

INOX A4



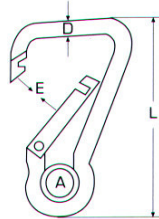
D	L	A	E
6mm			
8mm	80mm	12mm	13mm
10mm	100mm	15mm	18mm
11mm	120mm	18mm	24mm





Πυροσβεστικοί γάντζοι αχλάδι με θηλιά M8055

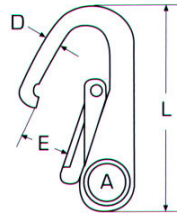
INOX A4



D	L	A	E
6mm	60mm	10mm	7,5mm
8mm	80mm	13mm	10mm
10mm	100mm	18mm	13mm
11mm	120mm	24mm	15mm

Πυροσβεστικοί γάντζοι διπλή ασφάλεια & θηλιά M8338

INOX A4



D	L	A	E
1mm	110mm	20mm	20mm

Πυροσβεστικοί γάντζοι γαμψοί M8251

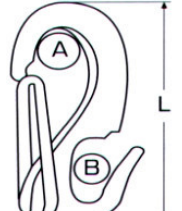
INOX A4



L	W	E	D
50mm	24mm	10mm	6,5mm
70mm	31mm	13mm	10mm
100mm	46mm	23mm	13mm

Πυροσβεστικοί γάντζοι γαμψοί με νύχι M8153

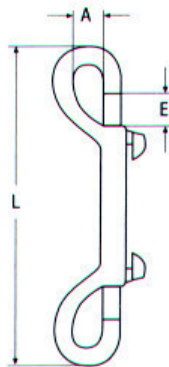
INOX A4



A	B	L
7,5mm	6,5mm	50mm
9mm	8mm	55mm
11mm	10mm	65mm

Γάντζοι διπλοί M8416

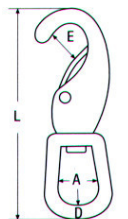
INOX A4



L	E	A
90mm	6mm	6mm
100mm	10mm	10mm
120mm	12mm	11mm

Γάντζοι παγουριού με στριφτάρι M8257

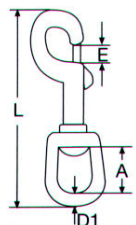
INOX A4



L	D	E	A
85mm	5mm	10mm	16mm
100mm	6mm	12mm	19mm
115mm	7mm	15mm	22mm

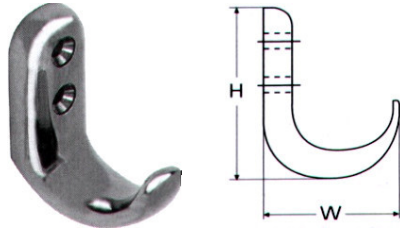
Γάντζοι παγουριού με στριφτάρι M8303

INOX A4



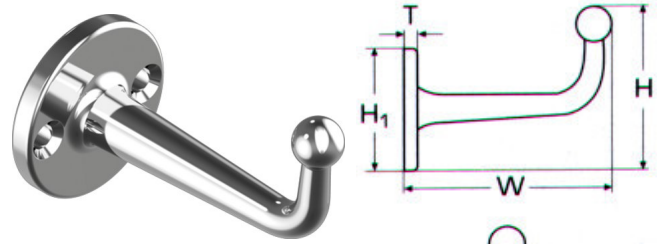
L	D1	E	A
62mm	3mm	7mm	10mm
75mm	4mm	8mm	13mm
87mm	5mm	9mm	16mm
90mm	5mm	10mm	19mm
120mm	6mm	14mm	33mm

Κρεμάστρες M8399 INOX A4



W	H
40mm	31mm

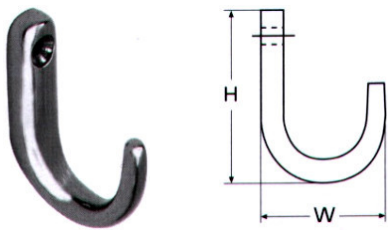
Κρεμάστρες M8361 INOX A4



W	H	H1	T
A 47mm	37mm	28mm	3,5mm
B 68mm	45mm	36mm	5mm

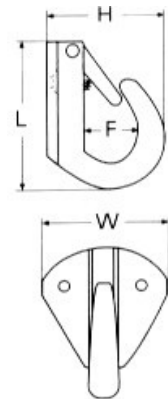


Κρεμάστρες M8370 INOX A4



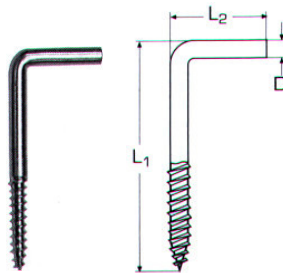
W	H
40mm	31mm

Κρεμαστράκια Steyr M8375 INOX A4



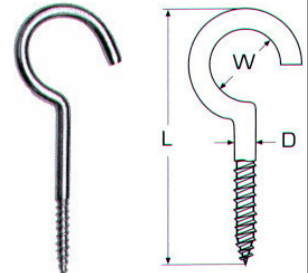
H	L	W	F
A 24mm	38mm	34mm	8mm
B 34mm	40mm	34mm	14mm

Γωνίες βίδα M8707 INOX A4



D	L1	L2
3mm	30mm	10mm
3,5mm	40mm	10mm
4mm	45mm	15mm
4,5mm	50mm	20mm
5mm	60mm	20mm

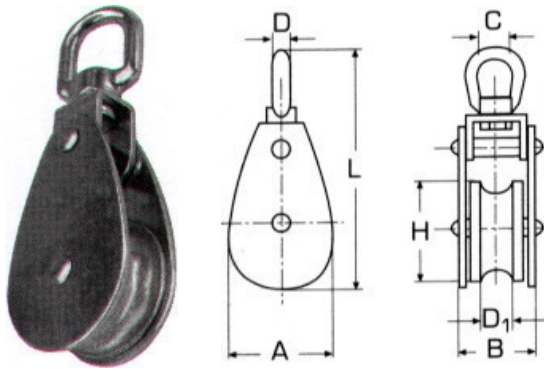
Γάντζοι βίδα M8706 INOX A4



D	L	W
3,3mm	40mm	14mm
3,5mm	50mm	17mm
3,5mm	60mm	16mm
4,4mm	50mm	16mm
4,4mm	65mm	22mm
5,2mm	80mm	26mm
6mm	100mm	26mm

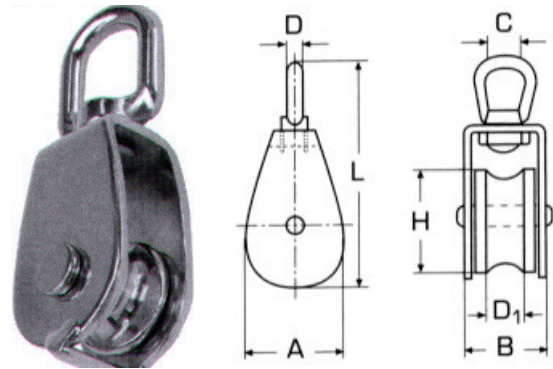


Ράουλα M8369 INOX A4



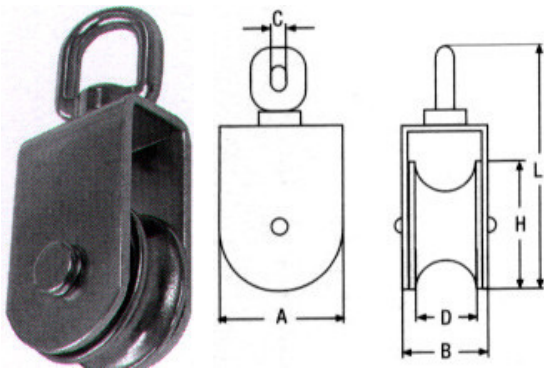
H	D1	L	C	D	A	B
A 25mm	10mm	88mm	13mm	5mm	27mm	24mm
B 32mm	10mm	98mm	13mm	6mm	35mm	42mm
C 50mm	14mm	142mm	20mm	8mm	54mm	54mm

Ράουλα M8393 INOX A4



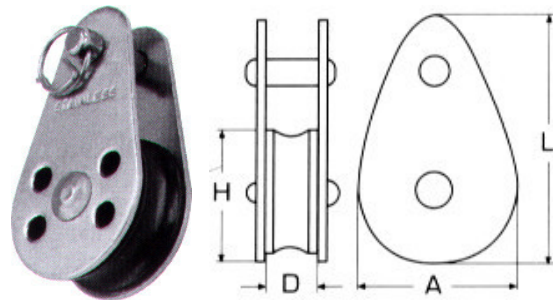
H	D1	L	C	D	A	B
A 25mm	12mm	83mm	15mm	6mm	30mm	24mm
B 32mm	12mm	97mm	16mm	6mm	36mm	24mm
C 50mm	15mm	127mm	20mm	8mm	54mm	28mm

Ράουλα M8392 INOX A4



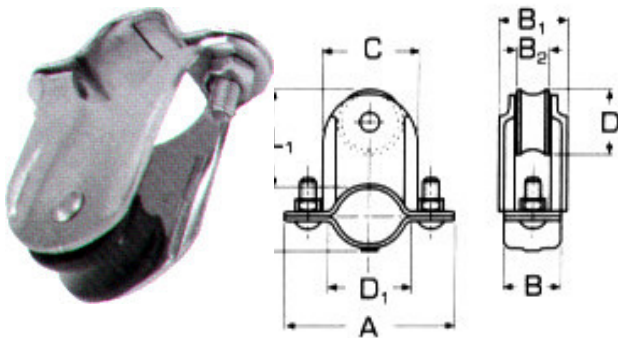
H	L	D	A
A 50mm	127mm	14mm	52mm
B 75mm	170mm	15mm	78mm
C 100mm	205mm	17,5mm	104mm

Τροχαλίες με πλαστικό ράουλο M8389 INOX A4



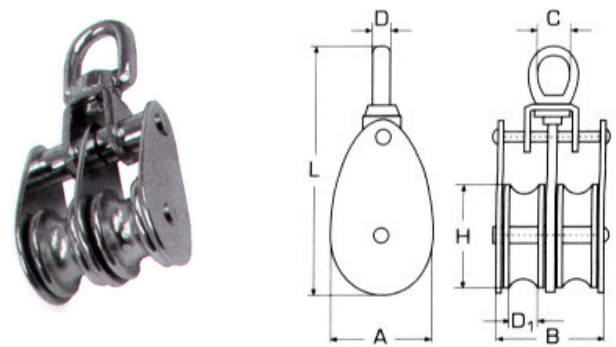
H	L	D	A
25mm	45mm	6,5mm	25mm

Ράουλα σωλήνων μονά M8291 INOX A4



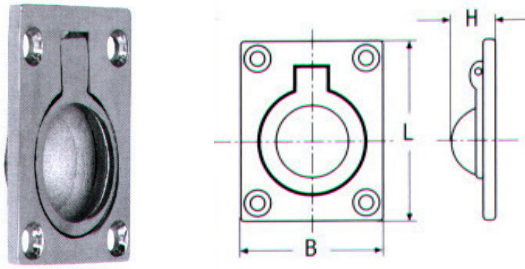
D	B1	B2	B	D1	A	L	C
Ø24	25mm	14mm	20mm	25mm	62mm	80mm	36mm
Ø24	25mm	14mm	20mm	25mm	62mm	80mm	36mm

Ράουλα διπλά M8390 INOX A4



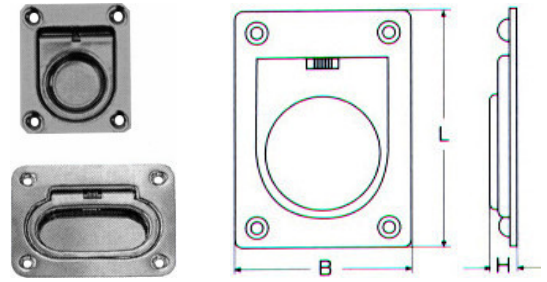
H	D1	L	C	D	A	B
A 25mm	10mm	88mm	13mm	5mm	27mm	37mm
B 32mm	10mm	98mm	13mm	6mm	35mm	42mm
C 50mm	14mm	142mm	20mm	8mm	54mm	54mm

Χούφτες χυτές M8241 INOX A4



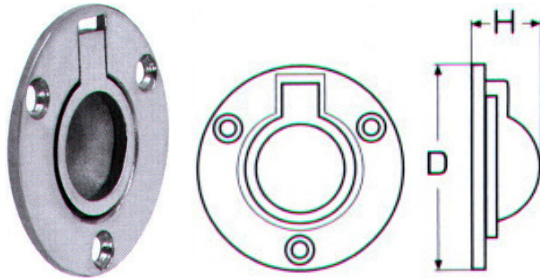
L	B	H
46mm	38mm	12mm

Χούφτες αμπαριού M8118 INOX A4



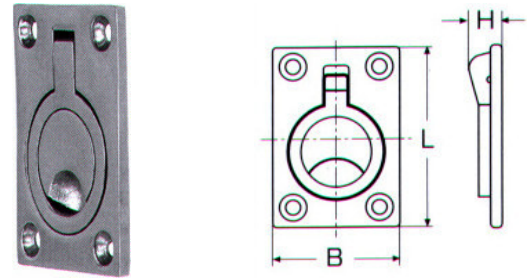
L	B	H
A 65mm	55mm	11mm
B 57mm	76mm	11mm

Χούφτες χυτές στρόγγυλες M8441 INOX A4



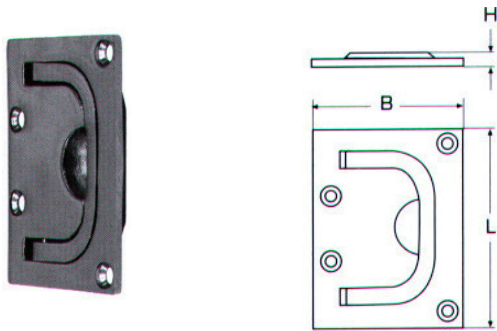
D	H
50mm	10mm

Χούφτες χυτές M8242 INOX A4



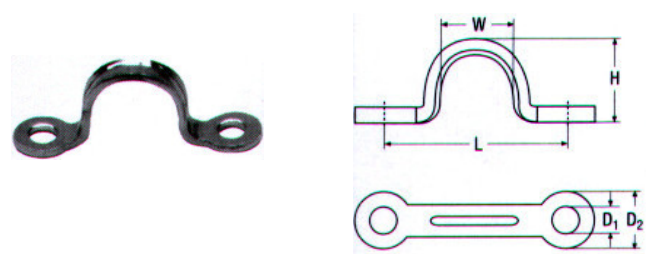
L	B	H
63mm	44mm	12mm

Χούφτες χυτές M8243 INOX A4



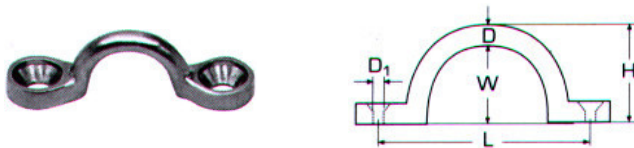
L	B	H
76mm	56mm	9mm

Ωμέγα λάμας M8127 INOX A4



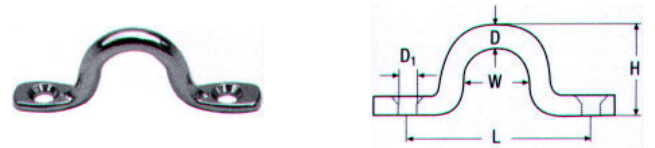
D1	D2	L	W	H
4,2mm	10mm	29mm	13mm	12mm
5mm	11mm	35mm	16mm	16mm
5,3mm	12mm	45mm	21mm	21mm

Ωμέγα χυτά M8227 INOX A4

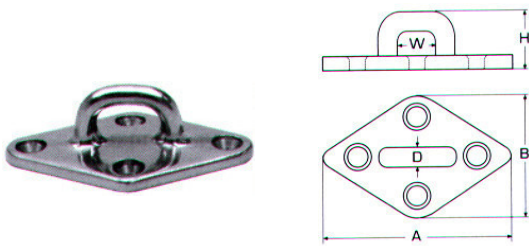


D	L	H	W	D1
5mm	34mm	15mm	10mm	5,3mm

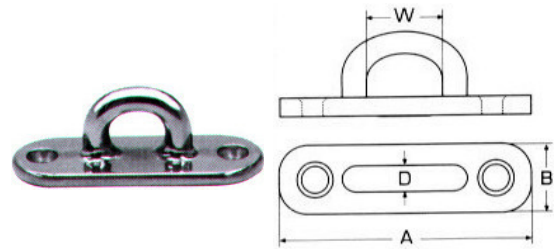
Ωμέγα χυτά M8226 INOX A4



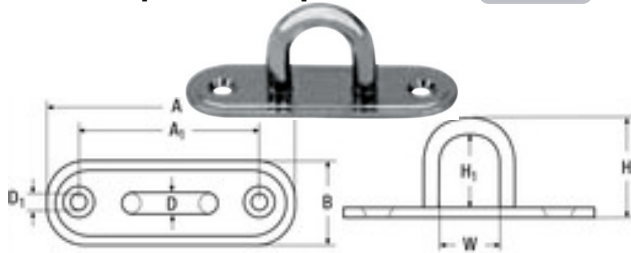
D	L	H	W	D1
5mm	38mm	18mm	16mm	4,2mm
6mm	48mm	22mm	20mm	5,2mm
8mm	49mm	24mm	20mm	5,6mm

**Μάπα με πλάκα ρόμβο M8223** INOX A4

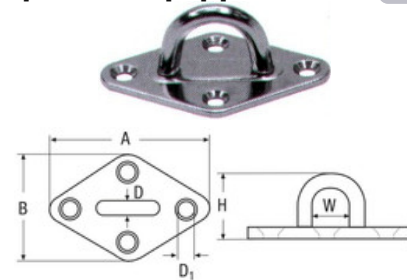
A	B	W	H	D
A 80mm	50mm	19mm	24mm	7,5mm
B 90mm	55mm	22mm	28mm	8mm
C 100mm	62mm	25mm	34mm	9mm

Μάπα με πλάκα οβάλ M8224 INOX A4

A	B	W	D
A 75mm	22mm	16mm	7,5mm
B 88mm	32mm	19mm	8mm
C 100mm	36mm	22mm	9mm

Μάπα με πλάκα οβάλ M8266 INOX A4

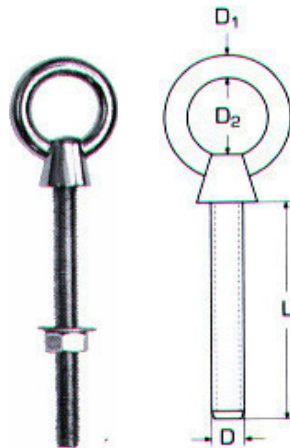
A	B	D	A1	H	H1	W	D1
A 45mm	15mm	5mm	31mm	20mm	13mm	12mm	4mm
B 60mm	20mm	6mm	43mm	26mm	19mm	19mm	5mm
C 80mm	26mm	8mm	56mm	32mm	22mm	22mm	6mm
D 100mm	36mm	9mm	70mm	38mm	27mm	26mm	6,5mm

Μάπα με πλάκα ρόμβο M8264 INOX A4

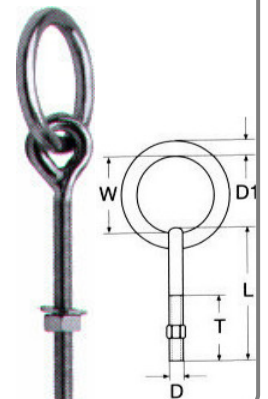
A	B	W	H	D	D1
A 59mm	37mm	11mm	22mm	5mm	4,2mm
B 64mm	40mm	15mm	27mm	6mm	4,2mm
C 80mm	50mm	18mm	32mm	8mm	5,5mm

Μάπες αρσενικές M8267 INOX A4

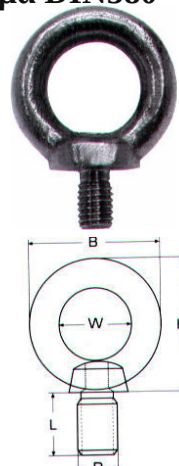
D	L1	D1	D2
M6	60mm	5mm	15mm
M6	80mm	5mm	15mm
M8	80mm	6mm	20mm
M8	100mm	6mm	20mm
M10	100mm	8mm	25mm
M12	120mm	10mm	30mm

**Μάπες αρσενικές με κρίκο M8228** INOX A4

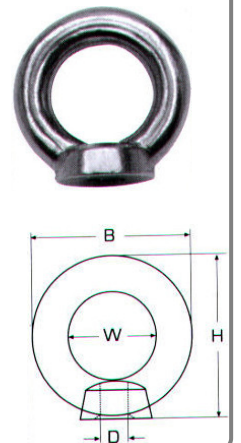
D	D1	L	T	W
M6	6mm	90mm	55mm	35mm
M8	8mm	100mm	60mm	45mm
M10	10mm	130mm	80mm	50mm
M12	12mm	150mm	90mm	60mm

**Μάπες αρσενικές με κοντό σπείρωμα DIN580**
INOX A4

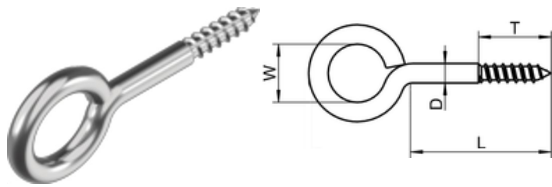
D	L	B	H	W
M6	10mm	28mm	28mm	17mm
M8	13mm	36mm	36mm	20mm
M10	17mm	45mm	45mm	25mm
M12	20,5mm	54mm	53mm	30mm
M16	27mm	63mm	62mm	35mm
M20	30mm	72mm	71mm	40mm

**Μάπες θηλυκές DIN582** INOX A4

D	H	B	W
M6	27mm	27mm	16mm
M8	36mm	36mm	20mm
M10	45mm	45mm	25mm
M12	53mm	54mm	30mm
M16	63mm	62mm	35mm
M20	109mm	108mm	65mm



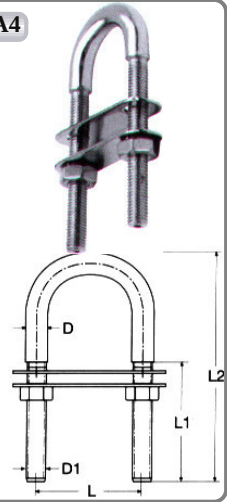
Βιδοθηλιές M8705 INOX A4

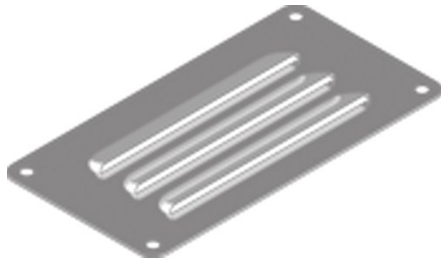
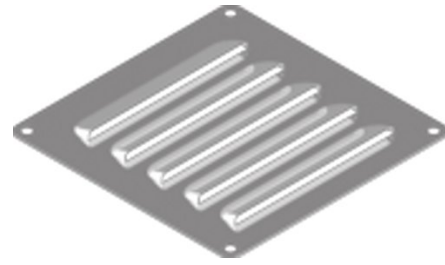
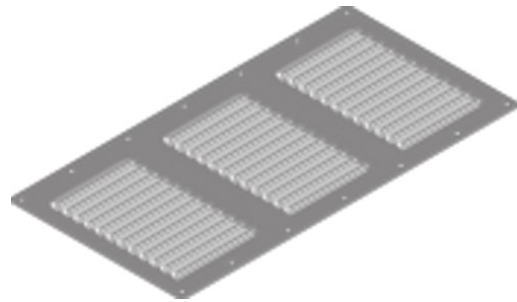


D	L	T	W
3,3mm	16mm	10mm	8mm
3,7mm	20mm	12mm	10mm
4mm	25mm	15mm	12mm
4,4mm	30mm	18mm	14mm

U-bolts M8230 INOX A4

D1	L1	L2	D	L
M4	30mm	62mm	5mm	30mm
M5	48mm	78mm	6mm	36mm
M6	42mm	80mm	8mm	36mm
M8	40mm	90mm	10mm	35mm
M8	52mm	100mm	10mm	45mm
M10	35mm	90mm	12mm	50mm
M10	55mm	110mm	12mm	50mm
M10	80mm	135mm	12mm	50mm
M12	65mm	130mm	14mm	60mm
M12	85mm	150mm	14mm	60mm



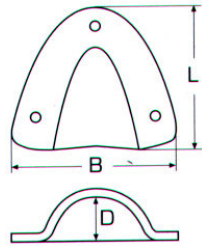
**Περσίδες παραλληλόγραμμες M8057A** INOX A4**Μήκος Πλάτος Πάχος**
127mm 66mm 0,6mm**Περσίδες τετράγωνες M8057B** INOX A4**Μήκος Πλάτος Πάχος**
120mm 120mm 0,6mm**Περσίδες μακρόστενες M8057C** INOX A4**Μήκος Πλάτος Πάχος**
230mm 115mm 0,6mm**Περσίδες μακρόστενες M8057D** INOX A4**Μήκος Πλάτος Πάχος**
358mm 184mm 0,6mm**Περσίδες στρόγγυλες M8057E** INOX A4**Διάμετρος Πάχος**
125mm 0,6mm**Περσίδες στρόγγυλες M8057F** INOX A4

Με κλαπέ

**Διάμετρος Πάχος**
125mm 0,7mm**Περσίδες παραλληλόγραμμες M8057G** INOX A4

Κάθετες

**Μήκος Πλάτος Πάχος**
227mm 126mm 0,6mm**Περσίδες στενές με σίτα M8057H** INOX A4**Μήκος Πλάτος**
212mm 57mm

Αεραγωγοί M8345 INOX A4

L	B	D
57mm	55mm	16mm

Σύρμα μαλακό σε καρούλια INOX 316L**Πάχος**

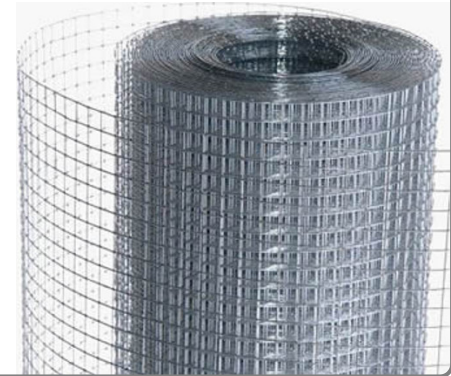
0,5mm	½kg
0,8mm	½kg
1mm	1kg
1,2mm	1kg
1,5mm	1kg
2mm	1kg

Σίτες INOX AISI 304

Τύπος	Πάχος
MESH3	1,00mm
MESH5	1,04mm
MESH8	0,71mm
MESH12	0,50mm
MESH16	0,45mm
MESH20	0,40mm
MESH24	0,35mm
MESH30	0,30mm
MESH40	0,19mm
MESH50	0,22mm
MESH80	0,16mm
MESH120	0,08mm

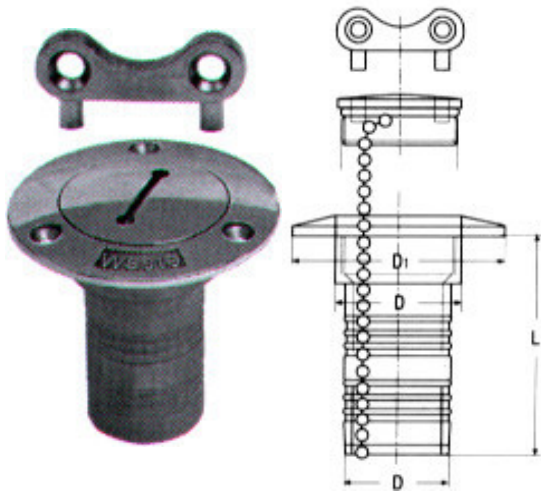
**Πλέγματα κολλητά INOX AISI 304****Τύπος**

10X10X1mm
12X12X1mm
16X16X1,5mm
20X20X1,5mm
25X25X2mm
30X30X2mm
35X35X2,5mm
40X40X3mm



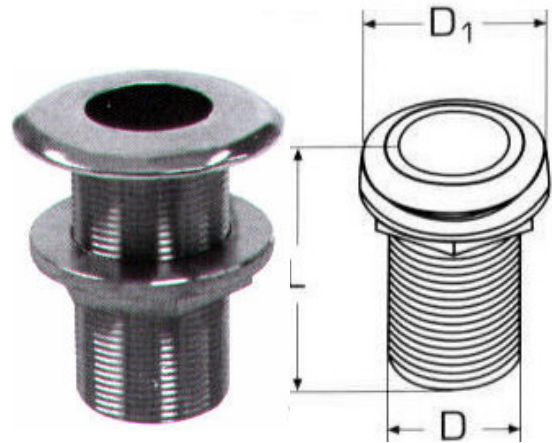


Τάπες καταστρώματος με κλειδί M8111 INOX A4



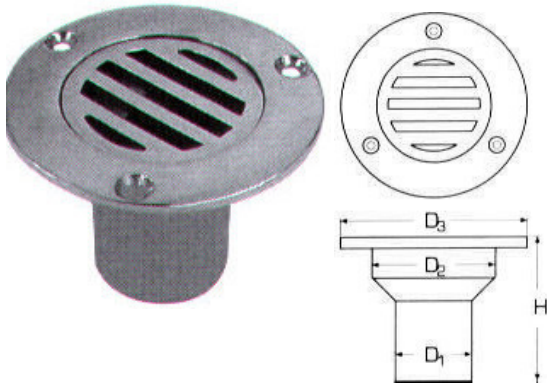
Τύπος	D	L	D1	Αλυσίδα
Αποβλήτων	38mm	78mm	75mm	✗
Πετelaίου	38mm	78mm	75mm	✓
Πετelaίου	51mm	79mm	87mm	✓
Νερού	38mm	78mm	75mm	✓
Νερού	51mm	79mm	87mm	✓

Οπές κύτους ανοικτές M8351 INOX A4



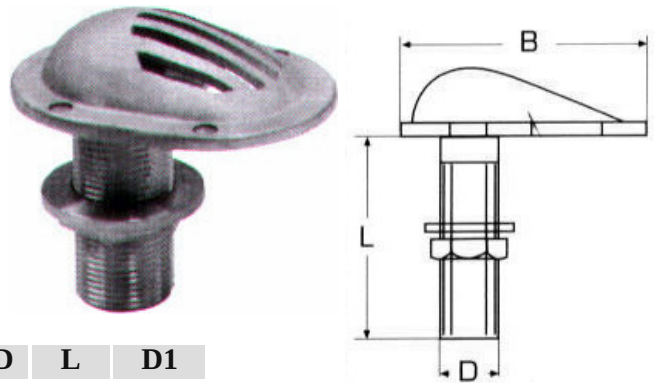
D	L	D1
1/2"	65mm	40mm
3/4"	71mm	48mm
1"	78mm	54mm
1 1/4"	84mm	70mm
1 1/2"	84mm	71mm

Οπές κύτους με σχάρα M8452 INOX A4



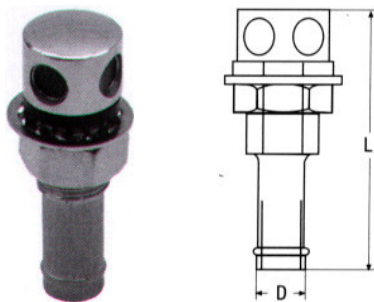
D1	D2	D3	H
37mm	58mm	82mm	60mm

Οπές κύτους κούρμπα με σχάρα M8352 INOX A4



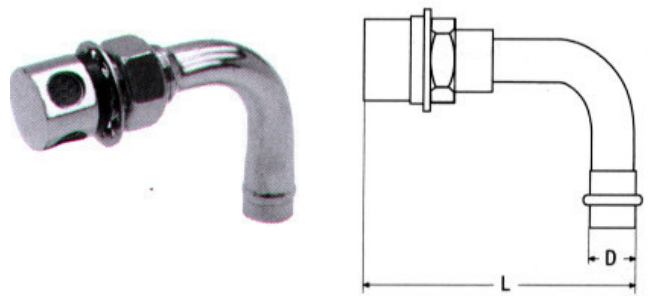
D	L	D1
1/2"	72mm	90mm
3/4"	80mm	104mm
1"	77mm	107mm
1 1/4"	79mm	118mm
1 1/2"	80mm	132mm

Βαλβίδες εξαέρωσης M8286 INOX A4



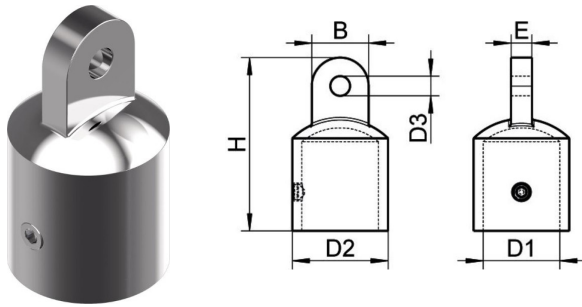
Πάσο	D	L
A M19	16mm (9/16")	75mm
B M27	25mm (1")	75mm

Βαλβίδες εξαέρωσης M8287 INOX A4



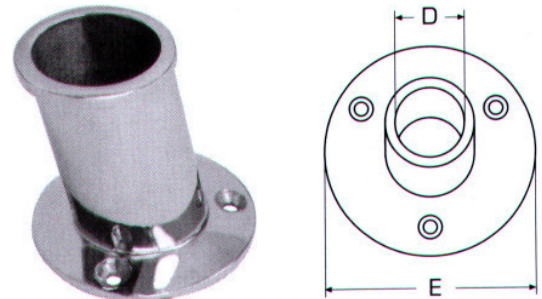
Πάσο	D	L
A M19	16mm (9/16")	88mm

Ποτήρια σωλήνα M8270 INOX A4



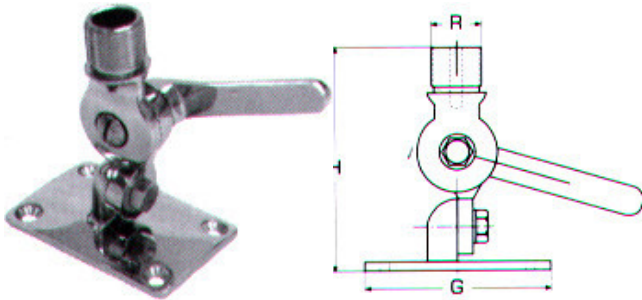
B	D1	D2	D3	E	H
22mm					58mm
25mm					58mm

Στρόγγυλη χυτή βάση 82° M8283 INOX A4



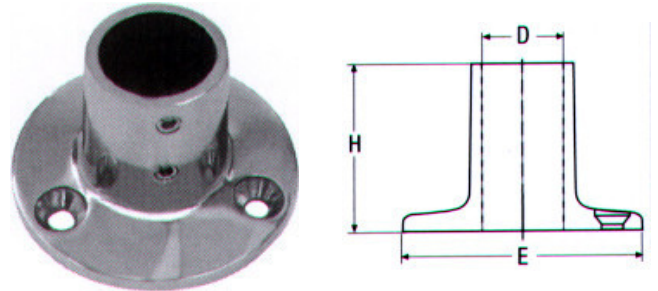
D	E	H
25mm	67mm	52mm

Βάση κεραίας M8279 INOX A4



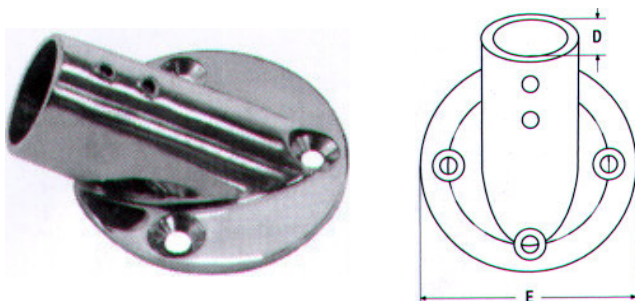
G	F	H	R
92mm	64mm	108mm	3/4"

Βάση κεραίας 90° στρογγυλη M8201 INOX A4



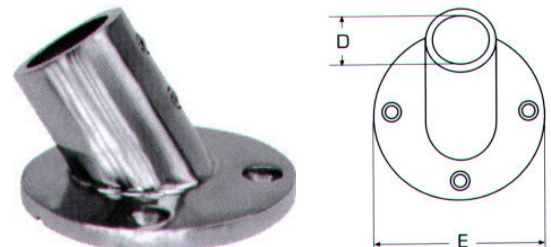
G	E	H
22mm	66mm	43mm
25mm	70mm	43mm

Βάση κεραίας 30° στρογγυλη M8325 INOX A4



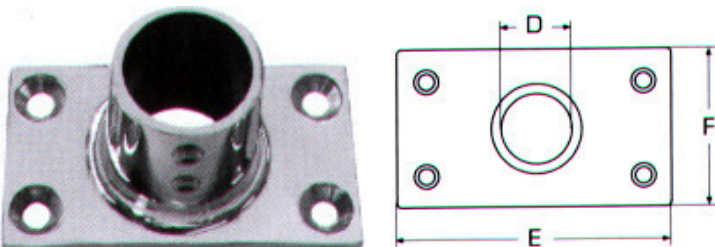
G	E	H
22mm	66mm	39mm
25mm	70mm	39mm

Βάση κεραίας 60° στρογγυλη M8202 INOX A4



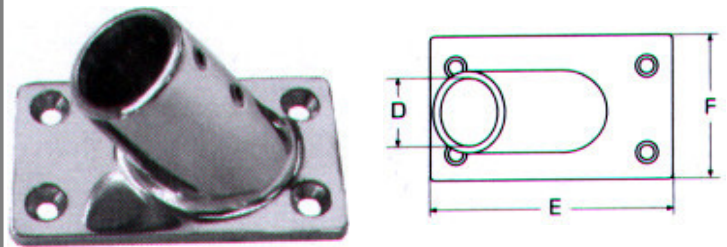
G	E	H
22mm	66mm	43mm
25mm	70mm	46mm

Βάση κεραίας 90° με τετράφωνη βάση M8203 INOX A4



D	F	E	H
22mm	76mm	44mm	43mm
25mm	81mm	48mm	43mm

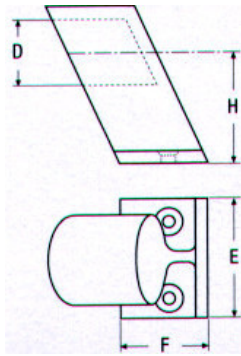
Βάση κεραίας 60° με τετράφωνη βάση M8204 INOX A4



D	F	E	H
22mm	76mm	44mm	43mm
25mm	81mm	48mm	43mm

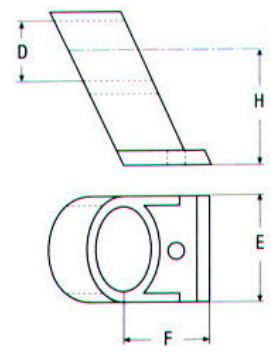


Βάση λοξή 60° διαπερής M8207 INOX A4



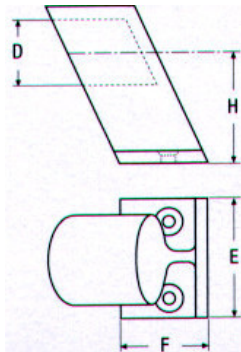
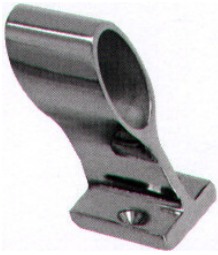
G	H	F	E
22mm	37mm	26mm	40mm
25mm	40mm	29mm	42mm

Βάση λοξή 60° διαπερής M8209 INOX A4



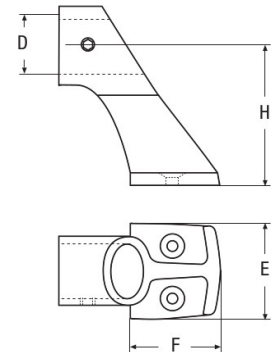
D	H	F	E
22mm	38mm	33mm	35mm
25mm	38mm	33mm	35mm

Βάση λοξή 60° τερματική M8208 INOX A4



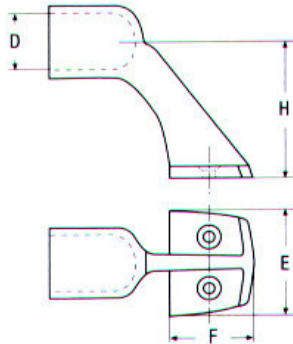
G	H	F	E
22mm	37mm	26mm	40mm
25mm	40mm	29mm	42mm

Βάση λοξή 60° διαπερής M8276 INOX A4



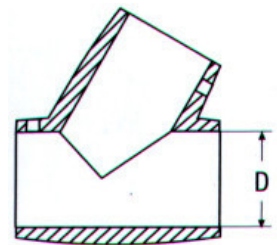
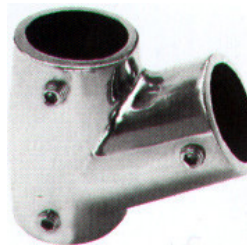
D	H	F	E
22mm	52mm	33mm	36mm

Βάση λοξή 60° τερματική M8213 INOX A4



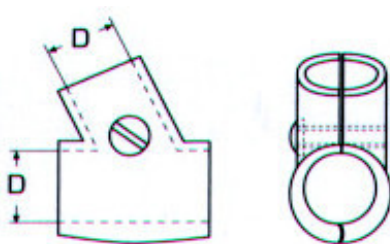
D	H	F	E
22mm	52mm	33mm	36mm

Σύνδεσμοι T χυτοί 60° M8206 INOX A4



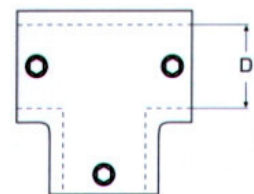
D
22mm
25mm

Σύνδεσμοι T διαιρούμενοι 60° M8506 INOX A4



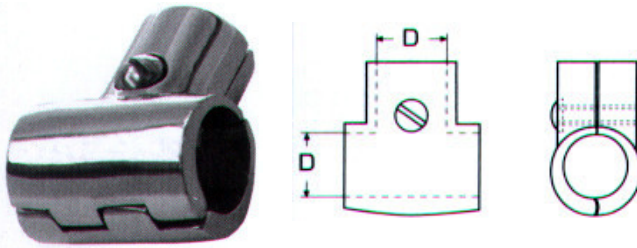
D
22mm
25mm

Σύνδεσμοι T χυτοί 90° M8205 INOX A4



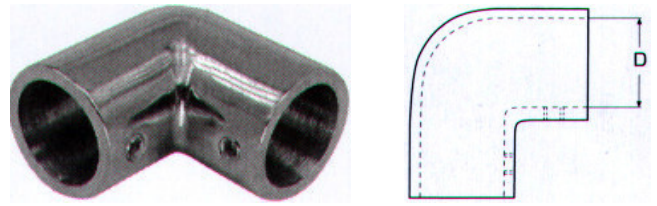
D
22mm
25mm

Σύνδεσμοι T διαιρούμενοι 90° M8505 INOX A4



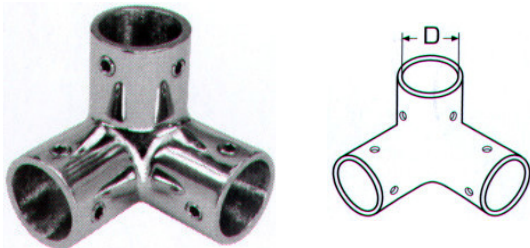
D
22mm
25mm

Γωνίες χυτές 90° M8210 INOX A4



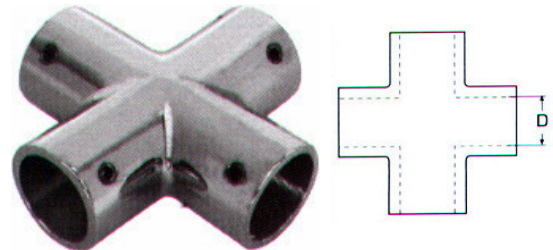
D
22mm
25mm

Τρίστομα χυτά M8211 INOX A4



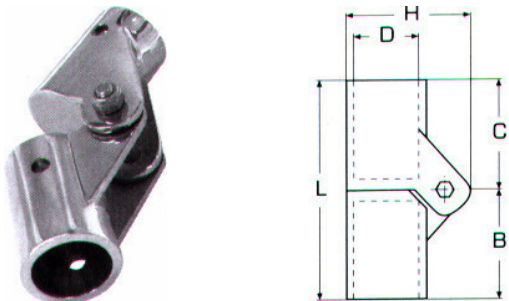
D
22mm
25mm

Σταυροί χυτοί M8387 INOX A4



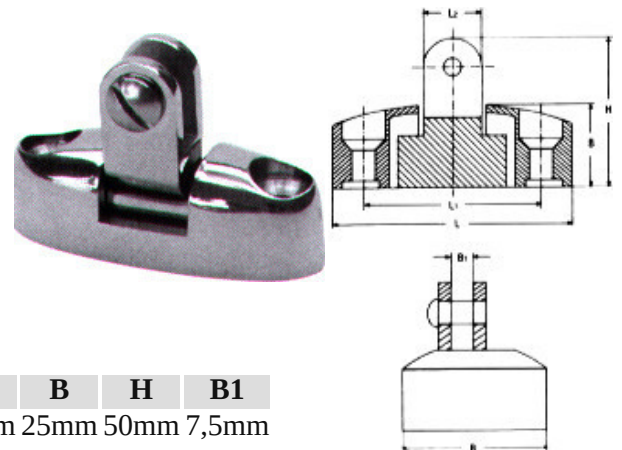
D
22mm
25mm

Μεντεσέδες σωλήνων M8572 INOX A4



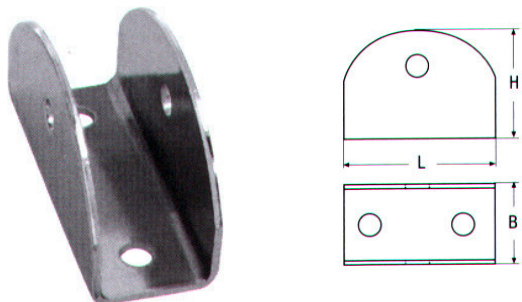
D	L	B/C	H
22mm	80mm	40mm	47mm
25mm	80mm	40mm	49mm

Βάσεις σπαστές για ποτήρι M8573 INOX A4



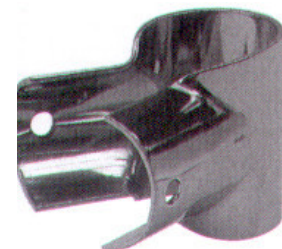
L	B	H	B1
70mm	25mm	50mm	7,5mm

Βάσεις σωλήνα σκάλας M8134 INOX A4



D	B	L
48mm	28mm	34mm

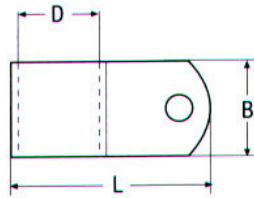
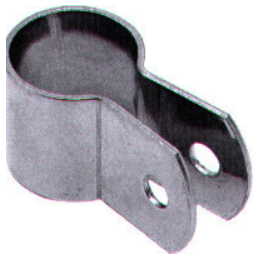
Ταυ σωλήνος με κούρμα M8148 INOX A4



D	Γωνία	L
22mm	90°	52mm
25mm	90°	52mm
25mm	60°	52mm

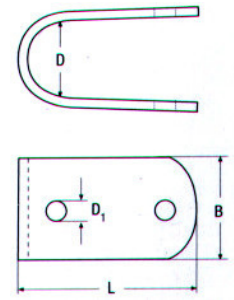
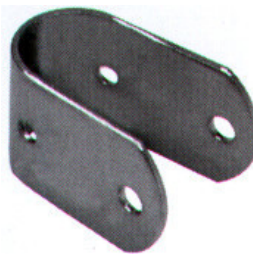


Ταυ σωλήνων πλακέ M8138 INOX A4



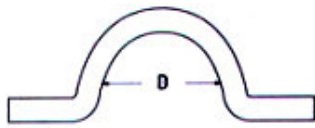
D	B	L
20mm	45mm	30mm

Σφυγκτήρες σωλήνων M8135 INOX A4



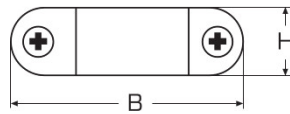
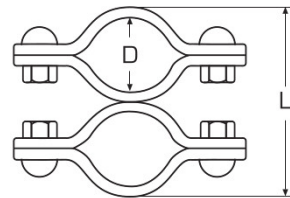
L	B	D	D1
58mm	30mm	20mm	7mm

Σφυγκτήρες σωλήνων M8354 INOX A4



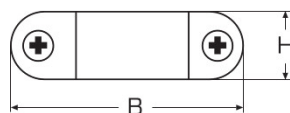
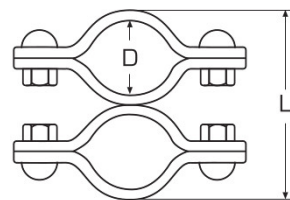
Τύπος	D
Ω	25mm
U	25mm

Σφυγκτήρες σωλήνων ελαφρού τύπου M8460 INOX A4

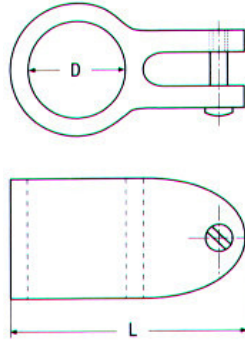
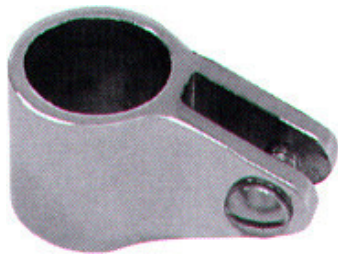


Τύπος	D	B	L	H
Περιστρεφόμενοι	25mm	62mm	55mm	20mm
Σταθεροί	25mm	60mm	55mm	20mm
Μονοί	25mm	62mm	25mm	20mm

Σφυγκτήρες σωλήνων βαρέως τύπου M8461 INOX A4



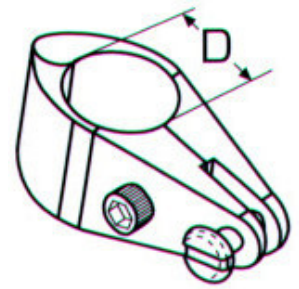
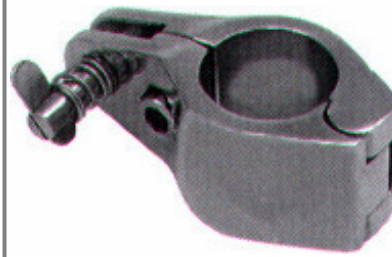
Τύπος	D	L	H
Περιστρεφόμενοι	19-30mm	65mm	55mm
Σταθεροί	19-30mm	65mm	55mm
Με απόσταση	19-30mm	65mm	72mm

Διαπερείς σωλήνες M8271 INOX A4

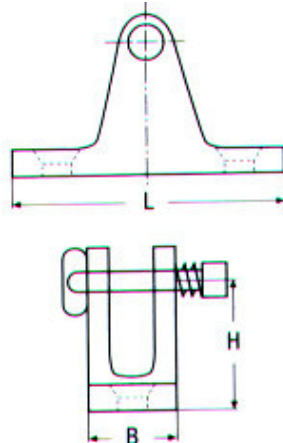
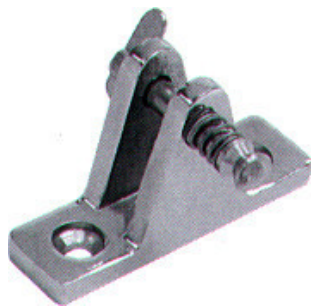
D	L
22mm	51mm
25mm	59mm

Διαπερείς σωλήνες διαιρούμενοι M8277

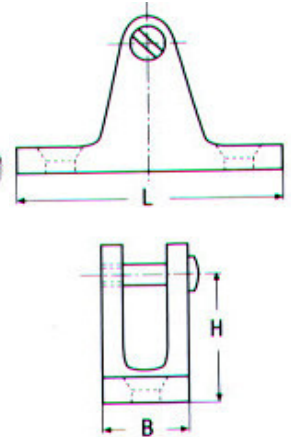
INOX A4



D	L
22mm	69mm
25mm	69mm

Βάσεις με πύρο και ελατήριο M8328 INOX A4

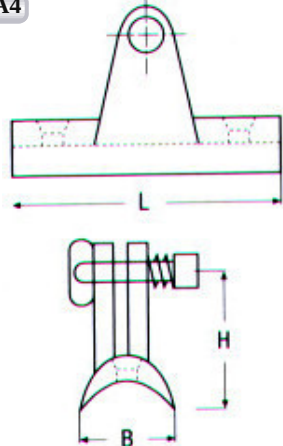
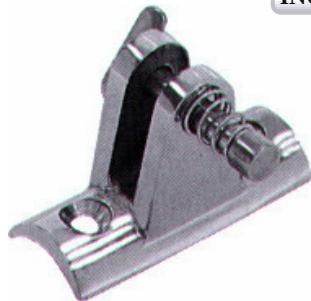
L	B	H
60mm	18mm	29mm

Βάσεις με βίδα M8273 INOX A4

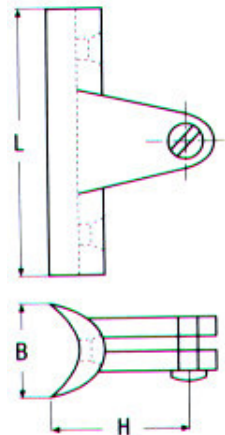
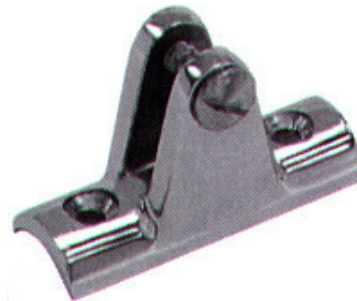
L	B	H
60mm	18mm	29mm

Βάσεις κούρμα με πύρο και ελατήριο M8329

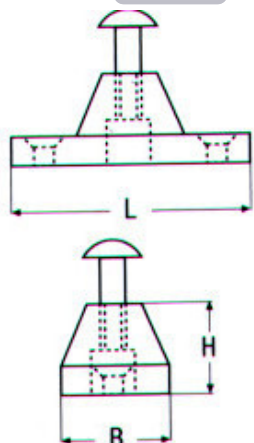
INOX A4



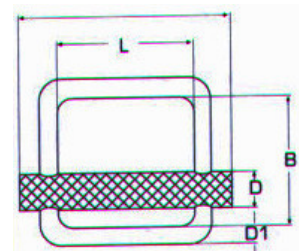
L	B	H
60mm	22mm	29mm

Βάσεις κούρμα με βίδα M8272 INOX A4

L	B	H
60mm	22mm	29mm

Βάσεις κάθετες με βίδα M8274 INOX A4

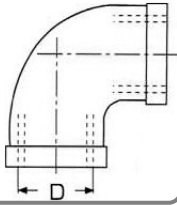
L	B	H
50mm	23mm	19mm

Αγκράφες M8764 INOX A4

L	B	D	D1
25mm	25mm	9mm	4mm

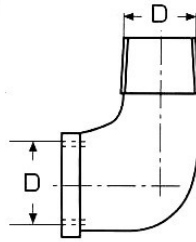


Γωνίες 90° θηλυκές INOX 304



D	D
1/4"	1"
3/8"	1 1/4"
1/2"	1 1/2"
3/4"	2"

Γωνίες 90° αρσενικές - θηλυκές
INOX 304



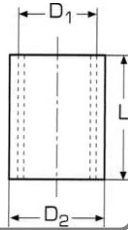
D	D
1/4"	1"
3/8"	1 1/4"
1/2"	1 1/2"
3/4"	2"

Ταυ θηλυκά INOX 304



D	D
1/4"	1"
3/8"	1 1/4"
1/2"	1 1/2"
3/4"	2"

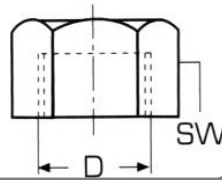
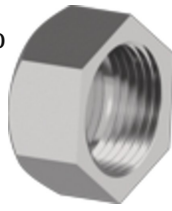
Μούφες INOX 304



D	D
1/4"	1"
3/8"	1 1/4"
1/2"	1 1/2"
3/4"	2"

Τάπες θηλυκές INOX 304

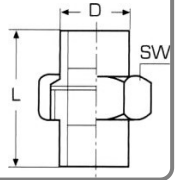
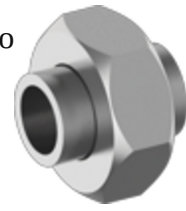
παραλαβή Σεπτέμβριο



D	D
1/4"	1"
3/8"	1 1/4"
1/2"	1 1/2"
3/4"	2"

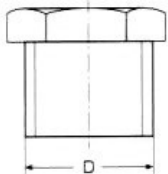
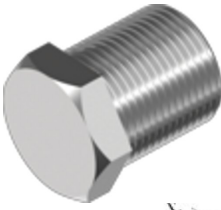
Ρακόρ INOX 304

παραλαβή Σεπτέμβριο



D	D
1/4"	1"
3/8"	1 1/4"
1/2"	1 1/2"
3/4"	2"

Τάπες αρσενικές INOX 304



D	D
1/4"	1"
3/8"	1 1/4"
1/2"	1 1/2"
3/4"	2"

Συστολές Αμερικής INOX 304



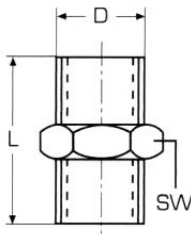
Τύπος	Τύπος
1/4" X 3/8"	1" X 1 1/4"
3/8" X 1/2"	1 1/4" X 1 1/2"
1/2" X 3/4"	1 1/2" X 2"
3/4" X 1"	

Σωληνομαστοί INOX 304



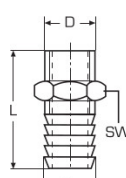
Τύπος	Τύπος
1/2"-10cm	3/4"-20cm
1/2"-15cm	1"-10cm
1/2"-20cm	1"-15cm
3/4"-10cm	1"-20cm
3/4"-15cm	

Νίπελ INOX 304



D	D
1/4"	1"
3/8"	1 1/4"
1/2"	1 1/2"
3/4"	2"

Ακροσωλήνια INOX 304



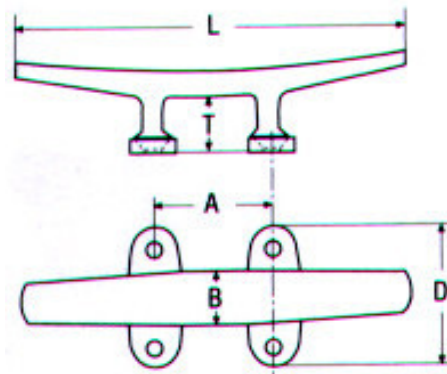
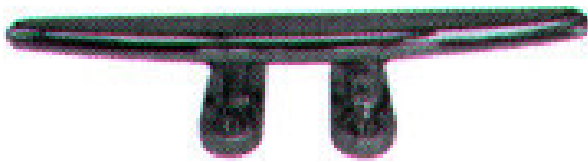
D	D
1/4"	1"
3/8"	1 1/4"
1/2"	1 1/2"
3/4"	2"

Παξιμάδια INOX 304



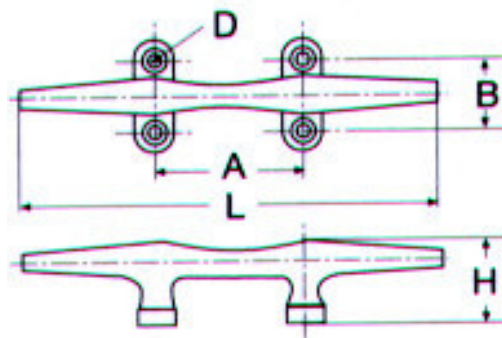
D	D
1/4"	1"
3/8"	1 1/4"
1/2"	1 1/2"
3/4"	2"

Κοτσανέλα πλακέ με 4 τρύπες M8218 INOX A4



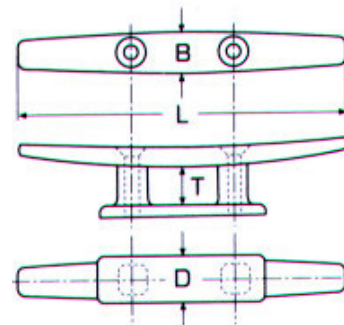
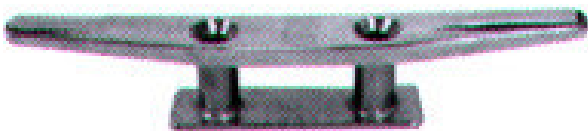
L	B	A	T	D
100mm	14mm	30mm	14mm	36mm
125mm	15mm	40mm	28mm	45mm
150mm	20mm	45mm	20mm	53mm
200mm	23mm	55mm	24mm	69mm
250mm	25mm	58mm	30mm	65mm

Κοτσανέλα στρόγγυλα με 4 τρύπες M8217 INOX A4



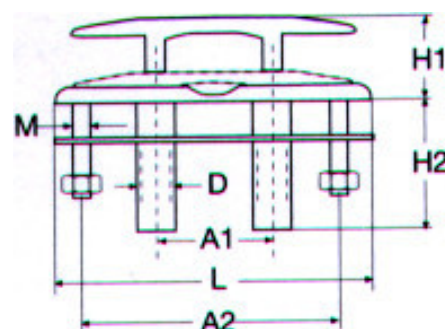
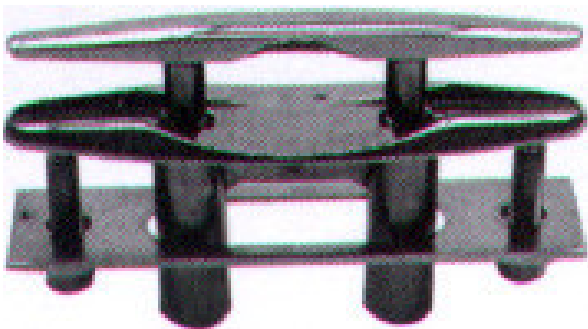
L	B	H	D	A
125mm	25mm	28mm	5mm	54mm
150mm	26mm	32mm	6mm	56mm
200mm	34mm	39mm	6,5mm	72mm
250mm	44mm	48mm	8,5mm	94mm
300mm	49mm	53mm	8,5mm	99mm

Κοτσανέλα πλακέ με 2 τρύπες M8298 INOX A4



L	B	D	T
100mm	14mm	15mm	16mm
125mm	16mm	18mm	14mm
150mm	19mm	21mm	19mm
200mm	22mm	24mm	22mm
250mm	25mm	27mm	25mm

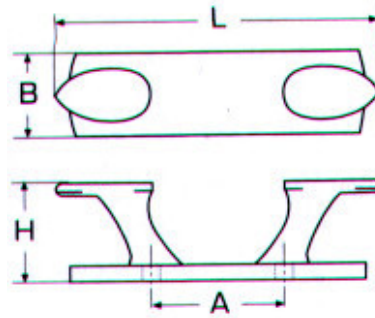
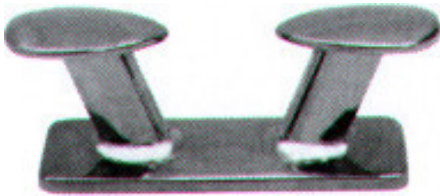
Κοτσανέλα χωνευτά M8232 INOX A4



L	H1	H2	D	M	A1	A2
160mm	36mm	61mm	20mm	3/8"	58mm	129mm

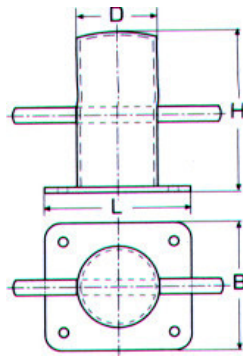
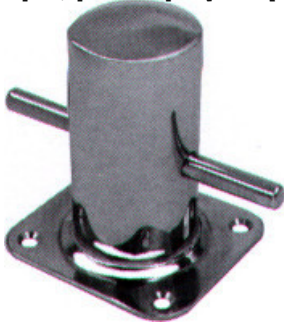


Κοτσάνελα χυτά χωρίς τρύπες M8100 INOX A4



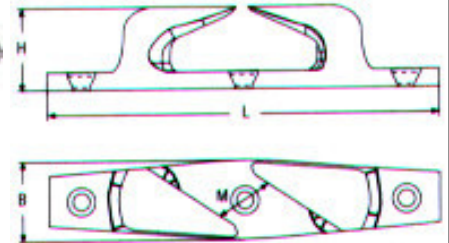
L	B	H	D	A
256mm	80mm	100mm	M16	130mm

Δέστρες με τετράγωνη βάση M8520 INOX A4



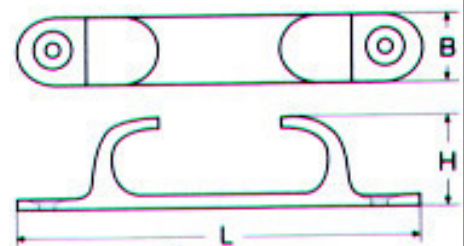
L	B	H	D
100mm	90mm	100mm	50mm
120mm	120mm	100mm	60mm

Γλύστρες χυτές μύτη (σετ) M8219 INOX A4



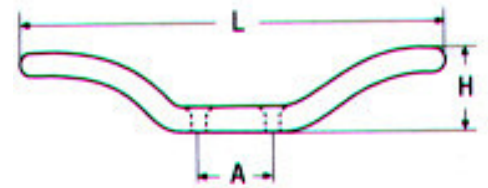
Τύπος	L	B	M	H
αριστερή	114mm	23mm	15mm	25mm
δεξιά	114mm	23mm	15mm	25mm
αριστερή	152mm	35mm	26mm	30mm
δεξιά	152mm	35mm	26mm	30mm

Γλύστρες χυτές μύτη M8220 INOX A4



L	B	H
127mm	20mm	24mm
152mm	24mm	36mm

Δέστρες μίνι M8367 INOX A4



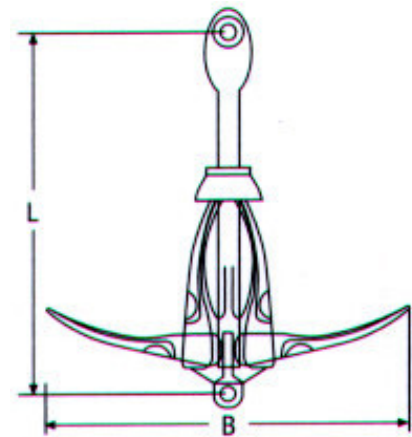
L	H	A
68mm	12mm	10mm
114mm	20mm	21mm

Στριφτάρια άγκυρας M8304 INOX



Ø Αλυσίδας	D	B	SWL	BL
6	38mm	16mm	6,00kN	24,00kN
8	45mm	21mm	10,00kN	40,00kN

Άγκυρες M8302 INOX



Κιλά	L	B
2,5	340mm	330mm
4	410mm	400mm
7	465mm	470mm

Αλυσίδες με κοντό χαλκά DIN766 INOX A4



Πάχος
2mm
3mm
4mm
5mm
6mm
8mm
10mm



α/καλογιάννης 2310792378

