



ΘΕΟΔΩΡΙΔΗΣ ΙΩΑΝΝΗΣ & ΥΙΟΣ Ο.Ε.



Η Εταιρία ΘΕΟΔΩΡΙΔΗΣ ΙΩΑΝΝΗΣ & ΥΙΟΣ ΟΕ εδρεύει στην Θεσσαλονίκη, και δραστηριοποιείται με επιτυχία στον τομέα των βιομηχανικών - ανοξείδωτων ειδών.
 Ιδρύθηκε το 1977 από τον ΘΕΟΔΩΡΙΔΗ ΙΩΑΝΝΗ και από τότε με συνεχή ανοδική πορεία, παρέχει υποστήριξη σε επαγγελματίες και ερασιτέχνες στις ανάγκες τους σε βίδες, εργαλεία και συναφή είδη.
 Η εταιρία είναι σε θέση να καλύπτει τις ανάγκες των πελατών της σε μεγάλη ποικιλία προϊόντων με αξιοπιστία και εμπιστοσύνη.

Τραπεζικοί λογαριασμοί

Eurobank:

Όψεως: 0026 0216 9502 0041 3792

IBAN: GR66 0260 2160 0009 5020 0413 792

Πειραιώς:

Όψεως: 5223-074887-080

IBAN: GR93 0172 2230 0052 2307 4887 080

Εθνική:

Όψεως: 236/440409-27

IBAN: GR65 0110 2360 0000 2364 4040 927





Ρούχα εργασίας

- 9. Παπούτσια
- 12. Αξεσουάρ υπόδυσης
- 13. Παντελόνια
- 13. Μπουφάν
- 14. Φλις - Εσωθερμικά
- 16. Μάσκες - Γυαλιά
- 17. Γυαλιά
- 18. Μάσκες - Ωτασπίδες
- 19. Επιγονατίδες
- 20. Προστασία πτώσης
- 21. Κράνη - Επιγονατίδες
- 22. Γάντια

Εργαλεία

- 23. Θήκες εργαλείων
- 24. Κολλητήρια
- 26. Φλόγιστρα
- 29. Οξυγονοκολλήσεις
- 30. Ανταλλακτικά οξυγονοκολλήσεων
- 32. Γκαζάκια - Αναπτήρες
- 33. Σχοινιά
- 34. Φακοί - Μπαταρίες
- 36. Κατσαβίδια
- 42. Μύτες κατσαβιδιών
- 45. Ταφ
- 46. Πένσες
- 47. Πένσες ασφαλειών
- 49. Μυτοσίμπια
- 51. Κοφτάκια
- 54. Απογυμνωτές
- 56. Πρέσες καλωδίων
- 57. Κλειδιά φίλτρου - Πένσες κολιέδων - Τσιμπίδες
- 58. Γκαζοτανάλιες - Ψαλίδια - Ταπόνια - Γκριπ
- 60. Γερμανικά κλειδιά - Γαντζόκλειδα
- 61. Γερμανοπολύγωνα κλειδιά
- 62. Πολύγωνα κλειδιά - Καρυδάκια πίπα - Σωληνωτά
- 64. Κλειδιά με πείρους - Σετ κλειδιά
- 65. Κλειδιά allen
- 68. Κλειδιά torx - polydrive - XZN
- 69. Κλειδιά Ribe Polydrive - πολύσφηνα
- 70. Σετ καρυδάκια
- 72. Σετ καρυδάκια - Σετ εργαλεία
- 75. Καστάνιες - Μανέλες
- 76. Καρυδάκια
- 82. Καρυδάκια αερόκλειδου
- 85. Διαμαντοτρύπανα
- 88. Ποτηροκορώνες
- 89. Τρυπάνια αέρος
- 92. Τρυπάνια hardox - Κεντραδόροι
- 93. Τρυπάνια γυαλιού - ξύλου
- 94. Σετ τρυπάνια
- 95. Φρεζάκια
- 96. Βύσματα ξύλου - Στηρίγματα σωλήνων
- 97. Τσέρκια - Βύσματα τοίχου
- 98. Βύσματα τοίχου
- 99. Βύσματα γυψοσανίδας
- 100. Γάντζοι - Θηλιές - Κρίκοι - Στριφονόβιδες
- 101. Μεταλλικά βύσματα - Χημικά αγκύρια
- 103. Στριφώνια - Μπετονόβιδες

- 104. Τζαμοκόφτες - Βεντούζες - Καρφωτικά - Πιάτα
- 105. Ταινίες συσκευασίας - φιλμ
- 106. Πιστόλια θερμαινόμενης σιλικόνης
- 107. Φαλτσέτες
- 108. Ανταλλακτικές λεπίδες
- 109. Ανταλλακτικές λεπίδες σέγας
- 112. Ανταλλακτικές λεπίδες σπαθοσέγας
- 114. Ψαλίδια
- 115. Ψαλίδια λαμαρίνας
- 116. Πριόνια χειρός
- 117. Πριονοκορδέλες
- 118. Διαμαντόδισκοι - Δίσκοι κοπής ξύλου
- 119. Δίσκοι κοπής μετάλλων
- 120. Κοπτικά τρύπας - Ποτηροκορώνες
- 121. Κοπτικά τρύπας - Ποτηροτρύπανα
- 122. Κώνικες φρέζες - Κεντραδόροι κοπτικών
- 123. Βελόνια - Καλέμια - Κοπίδια SDS
- 124. Μαχαίρια τόννου
- 125. Κονδύλια
- 126. Βοηθητικά εργαλεία
- 127. Λειαντικά δραπάνου
- 128. Λειαντικά τροχού
- 129. Αλοιφές κοπτικών - Σπρέι
- 130. Σπρέι
- 132. Γράσσα - Κόλλες
- 133. Κόλλες - Καθαριστικά
- 134. Σπρέι - Αλοιφές γυαλισματος
- 135. Σπρέι χρώμα
- 137. Μετροταινίες
- 138. Ρίγες - Οδόμετρα - Γωνίες σιδηρουργού
- 139. Παχύμετρα - Μικρόμετρα
- 140. Φίλλερ - Σπειρόμετρα - Μοιρογωμόνια - Κουμπάσα - Διαβήτες
- 141. Εξολκείς
- 148. Κρουστικά κατσαβίδια
- 149. Περτσιναδόροι - Περτσίνια
- 150. Ζουμπάδες
- 151. Χτυπητά γράμματα - αριθμοί - Στένσιλ
- 152. Φλαντοκόφτες - Σγρόπιες
- 153. Κολαούζα
- 157. Φιλιέρες
- 159. Μανέλες κολαούζων - φιλιέρας
- 160. Ελατήρια επιδιόρθωσης πάσων
- 161. Κιτ επιδιόρθωσης πάσων - Κώνοι - Φωλιές
- 162. Τσοκ
- 163. Δυναμόκλειδα
- 166. Σφυγκτήρες μαραγκών
- 168. Μόρσες - Σαπόρτ - Αμόνια
- 169. Συρματόβουρτσες δραπάνου
- 170. Συρματόβουρτσες τροχού
- 172. Τουμπόβουρτσες
- 173. Λίμες - Γυαλιά ηλεκτροκόλλησης
- 174. Ανταλλακτικά ηλεκτροκόλλησης
- 175. Ηλεκτροσυγκολλήσεις
- 177. Λουκέτα
- 178. Λουκέτα - Κλειδαριές - Κύλινδροι
- 179. Κύλινδροι - Κυπριά - Σούστες πόρτας
- 180. Σφυριά - Βαριοπούλες - Ματσόλες

- 181. Σκύλες - Κοπίδια - Βελόνια
 - 182. Φτυάρια - Μυστριά - Μακαράδες - Κουβάδες
 - 183. Πιστόλια σιλικόνης - αφρού - Μίξερ - Κουβάδες
 - 184. Τσεκούρια - Εργαλεία γυψοσανίδας
 - 185. Εργαλεία γυψοσανίδας - Σπάτουλες
 - 186. Σπάτουλες
 - 187. Γρασσαδοράκια
 - 188. Σφήνες
 - 189. Πόμολα
 - 190. Πόμολα - Λεβιέδες καστανίας
 - 191. Τάπες εξάγωνων περικόχλιων
 - 192. Βιδωτά κολάρα σφυγκτήρες
 - 193. Βίδες γαλβανιζέ
- Ανοξείδωτα**
- 194. Βιδωτά κολάρα ανοξείδωτα
 - 195. Εξάγωνα βίδες
 - 196. Ντίζες - περικόχλια
 - 197. Περίκοχλια
 - 198. Ροδέλες
 - 199. Μηχανόβιδες - Κασονόβιδες
 - 201. Βύσματα
 - 202. Αλενόβιδες
 - 204. Νοβοπανόβιδες - Στριφώνια
 - 205. Λαμαρινόβιδες - Τρυπανόβιδες
 - 206. Ασφάλειες - Κοπίλιες - Σφήνες
 - 207. Ασφάλειες - Μποζόνια - Καβίλιες
 - 208. Περόνες - Πύροι - Κρίκοι
 - 209. Γάντζοι - Δέλτα - Κρίκοι - Περτσίνια
 - 210. Μεντεσέδες
 - 215. Καταβάτες
 - 219. Σύρτες
 - 220. Γωνίες
 - 221. Στηρίγματα τζαμιών
 - 222. Ναυτικά κλειδιά
 - 224. Συρματόσχοινα - Σφυγκτήρες - Ταλουρίτ
 - 225. Άκρα συρματόσχοινο
 - 226. Άκρα πρέσσας
 - 229. Εντατήρες συρματόσχοινων
 - 231. Γάντζοι αλυσίδας
 - 232. Στριφάρια
 - 233. Πυροσβεστικοί γάντζοι
 - 234. Κρεμάστρες
 - 235. Ράουλα - Τροχαλίες
 - 236. Χούφτες - Ωμέγα
 - 237. Μάπες
 - 238. Βιδοθηλιές - U-bolts
 - 239. Περσίδες
 - 240. Αεραγωγοί - Σύρμα - Σίτες - Πλέγματα
 - 241. Τάπες - Οπές - Βαλβίδες
 - 242. Εξαρτήματα σωλήνων
 - 243. Βάσεις κεραίας
 - 244. Σύνδεσμοι σωλήνων
 - 245. Σφυγκτήρες σωλήνων
 - 246. Βάσεις σωλήνων
 - 247. Εξαρτήματα υδραυλικών σωλήνων
 - 248. Κοτσανέλα
 - 249. Κοτσανέλα - Δέστρες - Γλύστρες
 - 250. Στριφάρια - Αγκυρες - Αλυσίδες

- U-bolts Σ.238
 Αγκράφες Σ.246
 Άγκυρες Σ.250
 Αδιάβροχα Σ.16
 Αεραγωγοί Σ.240
 Άκρα πρέσσας Σ.226
 Άκρα συρματόσχοινου Σ.224
 Αλενόβιδες Σ.202
 Αλκαλικές μπαταρίες Σ.35
 Άλλεν Σ.65
 Αλοιφές γυαλισματος Σ.134
 Αλοιφές κοπτικών Σ.129
 Αλυσίδες Σ.250
 Αμόνια Σ.168
 Αναδέτες σύνδεσης Σ.20
 Αναπτήρες BBQ Σ.32
 Ανασχετήρες ασφαλείας Σ.20
 Ανταλλακτικά πυρογράφου Σ.25
 Ανταλλακτική μύτη χαβιά αερίου Σ.25
 Αντάπτορες αερίου Σ.39
 Αντάπτορες βιολογών Σ.44
 Αντάπτορες ποτηροτρύπανων Σ.122
 Απογυμνωτές καλωδίων Σ.54
 Ασφάλειες άξονος Σ.206
 Ασφάλειες εντατήρα Σ.208
 Ασφάλειες μισοφέγγαρες Σ.207
 Ασφάλειες πύρου Σ.208
 Ασφάλειες τρύπας Σ.206
 Ασφαλιστικά μπουλονιών Σ.132
 Ατσαλόστοκοι Σ.132
 Αυτοκόλλητες μεζούρες Σ.138
 Βαλβίδες εξαέρωσης Σ.241
 Βαριοπούλες Σ.180
 Βάσεις κάθετες με βίδα Σ.246
 Βάσεις κεραίας Σ.249
 Βάσεις κούρμπα με πύρο και ελατήριο Σ.253
 Βάσεις λοξές Σ.250
 Βάσεις με βίδα Σ.253
 Βάσεις με πύρο και ελατήριο Σ.246
 Βάσεις σπαστές για ποτήρι Σ.244
 Βάσεις σωλήνα σκάλας Σ.244
 Βελόνια Σ.181
 Βελόνια SDS Σ.123
 Βενζινοκόλλες Σ.133
 Βεντούζες λείανσης βαλβίδων Σ.147
 Βεντούζες τζαμιών Σ.104
 Βερμούδες Σ.12
 Βίδες θηλιές Σ.98
 Βίδες ντίζες Σ.101
 Βιδοθηλιές Σ.238
 Βιδωτά κολάρα σφυγκτήρες Σ.192
 Βύσματα βαρέως τύπου Σ.98
 Βύσματα γυψοσανίδας Σ.98
 Βύσματα θερμοπρόσοψης Σ.98
 Βύσματα με εξάγωνο άξονα Σ.98
 Βύσματα ντίζας Σ.101
 Βύσματα ξύλου Σ.96
 Βύσματα τοίχου Σ.97
 Βύσματα χτυπητά Σ.201
 Γαλλικά κλειδιά Σ.60
 Γαλότσες Σ.11
 Γάντζοι "S" Σ.209
 Γάντζοι αλυσίδας Σ.231
 Γάντζοι βίδα Σ.234
 Γάντζοι γυψοσανίδας Σ.99
 Γάντζοι με πύρο Σ.238
 Γάντζοι με στριφτάρι Σ.233
 Γάντζοι πυροσβεστικοί Σ.20
 Γαντζόκλειδα Σ.60
 Γάντια Σ.22
 Γδάρτες καλωδίων Σ.54
 Γερμανικά κλειδιά Σ.60
 Γερμανοπολύγωνα Σ.61
 Γέφυρες εσωτερικών εξογκέων Σ.145
 Γέφυρες πιάτων ρουλεμάν Σ.145
 Γιλέκα Σ.15
 Γκαζάκια υγραερίου Σ.32
 Γκαζοτανάλιες Σ.58
 Γκριπ Σ.59
 Γκρόβερ Σ.198
 Γλύστρες Σ.249
 Γράσα Σ.131
 Γρασσαδοράκια Σ.187
 Γυαλιά ηλεκτροκόλλησης Σ.173
 Γυαλιά προστασίας Σ.18
 Γωνίες Σ.220
 Γωνίες βίδα Σ.234
 Γωνίες πλακέ Σ.220
 Γωνίες ραφιών Σ.220
 Γωνίες σιδηρουργού Σ.138
 Γωνίες Στέλλα Σ.140
 Γωνίες τραπεζοειδείς Σ.220
 Γωνίες σωλήνων χυτές Σ.244
 Δέλτα Σ.209
 Δέστρες Σ.249
 Διαβήτες Σ.140
 Διαλυτικά νίτρου Σ.134
 Διαμαντόδισκοι Σ.118
 Διαμαντοκεφαλές Σ.87
 Διαμαντολεπίδες σέγας Σ.111
 Διαμαντολεπίδες σπαθοσέγας Σ.113
 Διαμαντοτρύπανα Σ.85
 Διαμπερείς σωλήνες Σ.246
 Δίποδα σετ εξογκέων Σ.145
 Δίσκοι κοπής Σ.118
 Δίσκοι λείανσης Σ.119
 Δοκιμαστικά κατσαβίδια Σ.36
 Δυναμόκλειδα Σ.163
 Ελαστικά σχοινιά Σ.33
 Ελατήρια επιδιόρθωσης πάσων Σ.160
 Ελικοειδή κολαούζα Σ.155
 Εμπροσθοκόφτες Σ.53
 Εντατήρες συρματόσχοινων Σ.228
 Εξάγωνες βίδες Σ.195
 Εξογκείς αδρανείας Σ.144
 Εξογκείς ακρόμπαρων Σ.143
 Εξογκείς βαλβίδων Σ.146
 Εξογκείς δίποδοι - τρίποδοι Σ.142
 Εξογκείς ελατηρίων Σ.146
 Εξογκείς μπουζονιών Σ.144
 Εξογκείς ρουλεμάν Σ.145
 Εξωτερικά κουμπάσα Σ.140
 Επιγονατίδες Σ.21
 Εποξικές κόλλες Σ.132
 Εργαλεία φελιζόλ Σ.24
 Εσωθερμικά Σ.17
 Εύκαμπτα σπιράλ Σ.126
 Εύκαμπτες αρπάγες Σ.126
 Ζεμπερέκια πόρτας Σ.215
 Ζουμπάδες Σ.150
 Ζουμπάδες ρομπότ Σ.150
 Ζυγκιά Σ.96
 Ζώνες Σ.12
 Ζώνες ανάσχεσης πτώσης Σ.20
 Ηλεκτροκολλήσεις Σ.175
 Θήκες ζώνης Σ.23
 Θηλιές γυψοσανίδας Σ.99
 Θηλιές με βύσμα Σ.98
 Καβίλιες Σ.207
 Καθαριστικά Σ.133
 Καλάι Σ.24
 Καλέμια Σ.181
 Καλέμια SDS Σ.123
 Κάλτσες Σ.12
 Καρβίδια Σ.95
 Καρυδάκια Σ.73
 Καρυδάκια σετ Σ.69
 Καρυδάκια Ταφ Σ.45
 Καρφωτικά Σ.106
 Κασονόβιδες Σ.200
 Καστάνιες Σ.75
 Καστάνιες κολαούζων Σ.159
 Καταβάτες Σ.215
 Κατσαβίδια Σ.36
 Κατσαβίδια για καρυδάκια Σ.76
 Κατσαβίδια προκοβγάλτες Σ.41
 Κεντραδόροι κοπτικών Σ.122
 Κεντραδόροι ποτηροτρύπανου Σ.122
 Κεντραδόροι τόννου Σ.92
 Κεριά κοπτικών Σ.129
 Κιτ επιδιόρθωσης σπειρωμάτων Σ.161

- Κλειδαριές Σ.178
 Κλειδιά allen Σ.65
 Κλειδιά Ribe Polydrive Σ.68
 Κλειδιά torx Σ.68
 Κλειδιά γερμανικά Σ.60
 Κλειδιά γερμανοπολύγωνα Σ.61
 Κλειδιά με πείρους Σ.64
 Κλειδιά φίλτρου Σ.57
 Κολαούζα Σ.153
 Κολαούζα αντίστροφα Σ.146
 Κόλλες Σ.132
 Κολλητήρια Σ.24
 Κονδύλια Σ.125
 Κοπίδια Σ.181
 Κοπίδια SDS Σ.123
 Κοπίλιες Σ.206
 Κοπτικά τρύπας μετάλλων Σ.120
 Κορδόνια παπουτσιών Σ.12
 Κοτσανέλα Σ.248
 Κουβάδες Σ.182
 Κοφτάκια Σ.51
 Κόφτες καλωδίων Σ.52
 Κόφτες παξιμαδιών Σ.144
 Κόφτες σύρματος Σ.53
 Κράνη ασφαλείας Σ.21
 Κρεμάστρες Σ.234
 Κρίκοι Σ.209
 Κρουστικά κατσαβίδια Σ.148
 Κύλινδροι κλειδαριών Σ.178
 Κυπριά Σ.179
 Κώνικες φρέζες Σ.122
 Κώνοι Σ.161
 Λαβές οξυγονοκόλλησης Σ.30
 Λαβές τουμπόβουρτσας Σ.172
 Λαμαρινόβιδες Σ.204
 Λάμες πλακέ Σ.220
 Λάμες σιδηροπρίονου Σ.116
 Λάμπες οξυγόνου - προπανίου Σ.30
 Λεβιέδες ελαστικών Σ.143
 Λεβιέδες κασάνιας Σ.190
 Λειαντικά δραπάνου Σ.127
 Λεπίδες σέγας Σ.109
 Λεπίδες σπαθοσέγας Σ.112
 Λεπίδες σπαστές - τραπεζοειδείς Σ.116
 Λίμες Σ.173
 Λουκέτα Σ.177
 Μαγνητικά καρυδάκια Σ.77
 Μαγνητικά πιάτα Σ.104
 Μαγνητικοί αντάπτορες Σ.44
 Μαγνητιστές - απομαγνητιστές Σ.126
 Μακαράδες Σ.182
 Μάνδαλα Σ.166
 Μανέλες Σ.76
 Μανέλες κολαούζων Σ.1159
 Μάνταλα πόρτας Σ.215
 Μάπες Σ.237
 Μαρκαδόροι ανεξιτήλιοι Σ.134
 Μάσκες ηλεκτροκόλλησης Σ.174
 Μάσκες κυπελοειδείς Σ.19
 Μάσκες γυαλιά Σ.18
 Ματσακόνια Σ.180
 Ματσόλες Σ.180
 Μαχαίρια τόννου Σ.124
 Μεγεθυντικοί φακοί Σ.36
 Μειωτήρες αερίου Σ.30
 Μεντεσέδες Σ.210
 Μεταλλικά βύσματα Σ.101
 Μετροταινίες Σ.137
 Μηχανόβιδες Σ.199
 Μικρόμετρα Σ.139
 Μίξερ δομικών υλικών Σ.183
 Μπεκ οξυγονοκόλλησης Σ.30
 Μοιρογνωμόνια Σ.140
 Μολυβδοκόλληση Σ.29
 Μόρσες Σ.168
 Μπανάνες μέσης Σ.23
 Μπεκ κοπής Σ.31
 Μπετονόβιδες Σ.103
 Μποζόνια Σ.207
 Μποτάκια ασφαλείας Σ.11
 Μπουφάν Σ.15
 Μπρουτζοκόλληση Σ.29
 Μυστριά Σ.182
 Μύτες κατσαβιδιών Σ.42
 Μυτοσίμπιδα Σ.49
 Ναυτικά κλειδιά Σ.222
 Νίπελ Σ.247
 Νοβοπανόβιδες Σ.204
 Ντίζες Σ.196
 Νυστέρια Σ.107
 Ξυλόβιδες Σ.204
 Ξύστρες Σ.186
 Οδηγοί για ποτηροκρώνες Σ.88
 Οδόμετρα Σ.138
 Οξυγονοκολλήσεις Σ.29
 Οπές κύτους Σ.241
 Παγίδες φλόγας Σ.30
 Παντελόνια εργασίας Σ.13
 Παπούτσια Σ.9
 Πάτοι παπουτσιών Σ.12
 Πατόφτυαρα Σ.182
 Παχύμετρα Σ.139
 Πένσες Σ.46
 Πένσες ασφαλειών Σ.46
 Πένσες κολιέδων Σ.57
 Πένσες μολυβδοσφραγίδων Σ.46
 Πεντάλ ανύψωσης Σ.184
 Περικόχλια ανοξειδωτά Σ.196
 Περόνες Σ.208
 Περσίδες Σ.239
 Περσιναδόροι Σ.149
 Περτσίνια Σ.149
 Περτσίνια μασίφ Σ.209
 Περτσίνια με πάσο Σ.209
 Πηρούνες εξολκέων Σ.143
 Πιάτα για ρουλεμάν Σ.145
 Πιατάκια μασίφ Σ.198
 Πιστόλια αψιδίου πολυουρεθάνης Σ.183
 Πιστόλια σιλικόνης Σ.183
 Πιστόλια θερμής σιλικόνης Σ.106
 Πλαγιόκοφτες Σ.51
 Πλαστικά βύσματα Σ.97
 Πλέγματα Σ.240
 Πλεκτά σχοινιά Σ.33
 Πόδια για εξολκείς Σ.143
 Πολύγωνα Σ.61
 Πόμολα Σ.189
 Πόντες τόννου Σ.162
 Ποτήρια σωλήνα Σ.242
 Ποτηροκρώνες Σ.88
 Ποτηροτρύπανα Σ.121
 Πρέσες γυψοσανίδων Σ.185
 Πρέσες καλωδίων Σ.56
 Πριόνια γυψοσανίδας Σ.116
 Πριόνια μετάλλου Σ.116
 Πριόνια ξύλου Σ.116
 Πριονοκορδέλες Σ.117
 Πριονόλαμες Σ.116
 Προεκτάσεις γρασσαδόρου Σ.
 Προσέλες Σ.50
 Πυρογράφοι Σ.24
 Πύροι εντατήρα Σ.208
 Πυροκόφτες Σ.31
 Πυροσβεστικοί γάντζοι Σ.232
 Ρακόρ Σ.247
 Ράουλα Σ.235
 Ράσπες Σ.184
 Ρίγες Σ.138
 Ροδάντζες Σ.224
 Ροδέλες Σ.198
 Ρυθμιστές αερίου Σ.30
 Σαπόρτ Σ.168
 Σαπουνέλαιο Σ.129
 Σγρόπες Σ.152
 Σειρές κατσαβιδιών Σ.40
 Σετ εργαλεία Σ.72
 Σετ καρυδάκια Σ.69
 Σημαδευτήρια Σ.41
 Σιδηροπρίονα Σ.116
 Σιλικόνη σε ράβδους Σ.106
 Σίτες Σ.240
 Σκαπανοτσέκουρα Σ.183
 Σκουφάκια Σ.17
 Σκύλες Σ.181
 Σολντερίνη Σ.24
 Σουβλιά Σ.41
 Σούστες πόρτας Σ.179
 Σπάτουλες Σ.185
 Σπειρολίμες Σ.173
 Σπειρόμετρα Σ.140
 Σπρέι ακρυλικά RAL 400ml Σ.135
 Σπρέι αντισκωριακά Σ.130
 Σπρέι βαζελίνης Σ.130
 Σπρέι γράσο Σ.130
 Σπρέι ελέγχου διαρροής αερίου Σ.130
 Σπρέι μάντων Σ.129
 Σπρέι καλυπίων σιλικονούχο Σ.129
 Σπρέι ξηρό τεφλόν Σ.130
 Σπρέι σιλικόνης Σ.130
 Σπρέι τσιμπίδας Σ.129
 Σπρέι υγρό κοπής Σ.129

- Σταυροί σωλήνων Σ.244
Στένσιλ Σ.151
Στηρίγματα σωλήνα Σ.96
Στηρίγματα τζαμιών Σ.221
Στοκαδόροι Σ.185
Στοπ πόρτας Σ.221
Στοπ συρματόσχοινο Σ.224
Στριφτάρια Σ.231
Στριφώνια γαλβανιζέ Σ.103
Στριφώνια inox Σ.204
Στρογγυλοσίμπιδα Σ.50
Σύνδεσμοι αλυσίδας Σ.222
Σύνδεσμοι σωλήνων T Σ.243
Συνδετήρες κόμβου Σ.225
Σύρμα μαλακό Σ.240
Συρματόβουρτσες Σ.169
Συρματόσχοινα Σ.231
Σύρτες Σ.218
Συστολές σωλήνων Σ.247
Συστολές για καρυδάκια αέρος Σ.83
Σφήνες Σ.188
Σφήνες ανοξείδωτες Σ.207
Σφηνοβγάλτες Σ.161
Σφιγκτήρες κολάρων γαλβανιζέ Σ.192
Σφιγκτήρες κολάρων inox Σ.194
Σφυγκτήρες μαραγκών Σ.166
Σφυγκτήρες συρματόσχοινο Σ.224
Σφυριά Σ.180
- Σχοινιά Σ.33
Σωληνομαστοί Σ.247
Σωληνωτά κλειδιά Σ.62
Ταινίες συσκευασίας Σ.105
Ταλουρίτ Σ.224
Τάπες Σ.198
Ταπόνια Σ.68
Ταυ Σ.45
Τζαμοκόφτες Σ.104
Τηλεσκοπικοί βραχίονες Σ.185
Τηλεσκοπικοί καθρέπτες - μαγνήτες Σ.126
Τουμπόβουρτσες Σ.172
Τραβηχτήρια σύρματος (καρκίνοι) Σ.147
Τροχαλίες Σ.235
Τρυπάνια μετάλλου Σ.89
Τρυπάνια δομικών υλ. Σ.85
Τρυπάνια ξύλου Σ.93
Τρυπανόβιδες Σ.193
Τρυπανοκολαούζα Σ.155
Τρυπητήρια δέρματος Σ.46
Τσεκούρια Σ.184
Τσέρκια Σ.97
Τσιμπίδες ηλεκτροκόλλησης Σ.174
Τσιμπίδες υδραυλικού Σ.58
Τσοκ δραπάνου Σ.162
Τσουβαλοδέτες Σ.183
Υγρό τεφλόν Σ.132
Υδραυλικά εξαρτήματα Σ.247
- Φακοί Σ.34
Φαλτσέτες Σ.107
Φιάλες αερίου - οξυγόνου Σ.28
Φιλιέρες Σ.157
Φίλλερ Σ.140
Φιλμ χειρός Σ.105
Φλαντοκόφτες Σ.152
Φλις εργασίας Σ.17
Φλόγιστρα Σ.26
Φόρμες εργασίας Σ.14
Φρεζάκια Σ.92
Φτυάρια Σ.182
Φυσίγγια χημικής αγκύρωσης Σ.101
Φωλιές Σ.161
Χαλκοκόλληση Σ.29
Χαρτοταινίες Σ.105
Χειρολαβές Σ.220
Χούφτες Σ.236
Χτυπητά βύσματα ανοξείδωτα Σ.201
Χτυπητά βύσματα γαλβανιζέ Σ.102
Χτυπητά γράμματα - αριθμοί Σ.151
Ψαλίδια Σ.114
Ψαλίδια καλωδίων Σ.52
Ψαλίδια λαμαρίνας Σ.115
Ψαλίδια τουμποράματος Σ.59
Ωμέγα Σ.236
Ωτασπίδες εργασίας Σ.19

Αθλητικά παπούτσια μαύρα



χωρίς ασφάλεια



Κωδικός Μέγεθος

43211	41
43212	42
43213	43
43214	44
43215	45
43216	46

Kapriol

Αθλητικά παπούτσια μπλε



χωρίς ασφάλεια



Κωδικός Μέγεθος

43221	41
43222	42
43223	43
43224	44
43225	45
43226	46

Kapriol

Αθλητικά παπούτσια γκρι



χωρίς ασφάλεια



Κωδικός Μέγεθος

43201	41
43202	42
43203	43
43204	44
43205	45
43206	46
43207	47

Kapriol

Αθλητικά παπούτσια μπλε **NEO!**

χωρίς ασφάλεια



Κωδικός Μέγεθος

43240	41
43241	42
43242	43
43243	44
43244	45
43245	46

Kapriol

Μποτάκια αδιάβροχα χωρίς ασφάλεια **NEO!**

Κωδικός Μέγεθος

43511	41
43512	42
43513	43
43514	44
43515	45
43516	46

Kapriol



Αθλητικά παπούτσια ασφαλείας S3 μπλε



Κωδικός Μέγεθος

41980	40
41981	41
41982	42
41983	43
41984	44
41985	45
41986	46
41987	47



DERBY BLUE

Kapriol

Αθλητικά παπούτσια ασφαλείας S3 γκρι



Κωδικός Μέγεθος

41991	41
41992	42
41993	43
41994	44
41995	45
41996	46



DERBY GREY

Kapriol

Αθλητικά παπούτσια ασφαλείας S3 καμουφλάζ



Κωδικός Μέγεθος

42771	41
42772	42
42773	43
42774	44
42775	45
42776	46



DERBY CAMOUFLAGE

Kapriol

Αθλητικά παπούτσια ασφαλείας S1P μαύρα



Κωδικός Μέγεθος

42500	40
42501	41
42502	42
42503	43
42504	44
42505	45
42506	46
42507	47



SILVER S1P

Kapriol

Παπούτσια ασφαλείας S3 κόκκινο-μαύρο



Κωδικός Μέγεθος

41860	40
41861	41
41862	42
41863	43
41864	44
41865	45
41866	46



DAKOTA LOW

Kapriol

Παπούτσια ασφαλείας S3 μαύρο-γκρι

NEO!



Κωδικός Μέγεθος

41861	41
41863	43
41864	44



DAKOTA LOW

Kapriol

Μποτάκια ασφαλείας S3 **NEO!**



ARIES HIGH

Κωδικός	Μέγεθος
42551	41
42552	42
42553	43
42554	44
42555	45
42556	46

Kapriol

Παπούτσια ασφαλείας S1P καφέ



SIOUX LOW

Κωδικός	Μέγεθος
41031	41
41032	42
41033	43
41034	44
41035	45
41036	46

Kapriol

Μποτάκια ασφαλείας S1P καφέ

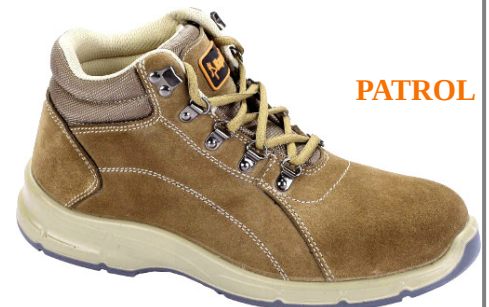


SIOUX HIGH

Κωδικός	Μέγεθος
41041	41
41042	42
41043	43
41044	44
41045	45
41046	46
41047	47

Kapriol

Μποτάκια ασφαλείας S3 καφέ



PATROL

Κωδικός	Μέγεθος
43041	41
43042	42
43043	43
43044	44
43045	45
43046	46

Kapriol

Μποτάκια ασφαλείας S3 μαύρα



SPENCER

Κωδικός	Μέγεθος
41970	40
41971	41
41972	42
41973	43
41974	44
41975	45
41976	46
41977	47

Kapriol

Μποτάκια ασφαλείας S3 μαύρα-γκρι



DAKOTA HIGH

Κωδικός	Μέγεθος
41890	40
41891	41
41892	42
41893	43
41894	44
41895	45
41896	46

Kapriol

Μποτάκια ασφαλείας S3 καφέ **NEO!**



MONVISO

Κωδικός	Μέγεθος
43231	41
43232	42
43233	43
43234	44
43235	45
43236	46

Kapriol

Γαλότσες γονάτου χωρίς προστασία

EN 347-1



HUNTER

Κωδικός	Μέγεθος
42020	40
42021	41
42022	42
42023	43
42024	44
42025	45
42026	46

Kapriol



Πάτοι παπουτσιών

Gel μόνο στην φτέρνα
EVA GEL



Κωδικός	Μέγεθος
42125	39-40
42126	41-42
42127	43-44
42128	45-47

Kapriol

Πάτοι παπουτσιών GEL

GEL



Κωδικός	Μέγεθος
42113	39-41
42113	42-44
42113	45-47

Kapriol

Κάλτσες 60% βαμβάκι

Με απόσβεση κραδασμών



COMFORT

Κωδικός	Μέγεθος
32107	39-41 (M)
32108	42-44 (L)
32109	45-47 (XL)

Kapriol

Κάλτσες 75% βαμβάκι



TUNDRA

Κωδικός	Μέγεθος
32092	39-41 (M)
32093	42-44 (L)
32094	45-47 (XL)

Kapriol

Κορδόνια παπουτσιών



Κωδικός
42105

Kapriol

Δερμάτινη ζώνη



Κωδικός
25013

Kapriol

Πολυεστερική ζώνη μαύρη

K-BELT



Κωδικός
25037

Kapriol

Βερμούδα εργασίας



KAVIR

Κωδικός	Μέγεθος
31590	M
31591	L
31592	XL
31593	XXL

Kapriol

Παντελόνι εργασίας μπλε



TENERE

Κωδικός Μέγεθος

28530	S
28531	M
31592	L
31593	XL
31594	XXL
31595	XXXL

Kapriol

Παντελόνι εργασίας γκρι



TENERE

Κωδικός Μέγεθος

31119	S
31120	M
31121	L
31122	XL
31123	XXL
31124	XXXL

Kapriol

Παντελόνι εργασίας μπεζ



TENERE

Κωδικός Μέγεθος

28329	S
28330	M
28331	L
28332	XL
28333	XXL

Kapriol

Παντελόνι εργασίας μαύρο



VITTORIA

Κωδικός Μέγεθος

31580	M
31581	L
31582	XL
31583	XXL
31583	XXXL

Kapriol

Παντελόνι εργασίας μπεζ



NIGER

Κωδικός Μέγεθος

31049	S
31050	M
31051	L
31052	XL
31053	XXL

Kapriol

Παντελόνι εργασίας γκρι-μαύρο



NIGER

Κωδικός Μέγεθος

31055	S
31056	M
31057	L
31058	XL
31059	XXL
31060	XXXL

Kapriol

Παντελόνι εργασίας καφέ



NAMIB

Κωδικός Μέγεθος

28811	M
28812	L
28813	XL
28814	XXL
28815	XXXL

Kapriol

Παντελόνι εργασίας γκρι-μαύρο



SMART

Κωδικός Μέγεθος

31916	M
31917	L
31918	XL
31919	XXL
31920	XXXL

Kapriol



Παντελόνια εργασίας μπεζ-μπλε

Ελαστικό

**TENERE
PRO**

Κωδικός	Μέγεθος
32382	M
32383	L
32384	XL
32385	XXL

Kapriol

Παντελόνια εργασίας γκρι-μαύρο

Ελαστικό

**TENERE
PRO**

Κωδικός	Μέγεθος
32376	M
32377	L
32378	XL
32379	XXL

KapriolΠαντελόνια εργασίας μπλε **NEO!**

Ελαστικό

**TENERE
PRO**

Κωδικός	Μέγεθος
32394	M
32395	L
32396	XL
32397	XXL

Kapriol

Παντελόνια εργασίας γκρι-μαύρο

**EXPERT**

Κωδικός	Μέγεθος
31811	L
31812	XL
31813	XXL

Kapriol

Παντελόνια εργασίας γκρι-μαύρο

Καλοκαιρινό, ελαστικό

**EXPERT LIGHT**

Κωδικός	Μέγεθος
31910	M
31911	L
31912	XL
31913	XXL

Kapriol

Φόρμα εργασίας

**BASIC**

Κωδικός	Μέγεθος
80078	L
80079	XL
80080	XXL

Kapriol

Φόρμα εργασίας

**TENERE**

Κωδικός	Μέγεθος
28319	S
28320	M
28321	L
28322	XL
28323	XXL
28324	XXXL

Kapriol

Φόρμα εργασίας οικονομική

**ESSENTIAL**

Κωδικός	Μέγεθος
31935	M
31936	L
31937	XL
31938	XXL

Kapriol

Μπουφάν αμάνικο μπλε



PYTHON

Κωδικός Μέγεθος

31430	M
31431	L
31432	XL
31433	XXL

Kapriol

Μπουφάν αμάνικο μαύρο



TECH

Κωδικός Μέγεθος

28886	M
28887	L
28888	XL
28889	XXL

Kapriol

Μπουφάν αμάνικο μπεζ



KAVIR

Κωδικός Μέγεθος

31500	M
31501	L
31502	XL
31503	XXL

Kapriol

Μπουφάν αμάνικο μαύρο



TEMPEST

Κωδικός Μέγεθος

28670	M
28671	L
28672	XL
28673	XXL
28674	XXXL

Kapriol

Γιλέκο εργαλειοφόρος αμάνικο μαύρο

Με διπλή σειρά τσέπες



SMART

Κωδικός Μέγεθος

31715	M
31716	L
31717	XL
31718	XXL

Kapriol

Μπουφάν αμάνικο γκρι



SMART

Κωδικός Μέγεθος

32070	M
32071	L
32072	XL
32073	XXL
32074	XXXL

Kapriol

Μπουφάν αμάνικο πράσινο

Περιορισμένη διαθεσιμότητα



NEVADA

Κωδικός Μέγεθος

31662	XL
31663	XXL

Kapriol

**Μπουφάν εργασίας****DRAGON**

Κωδικός	Μέγεθος
28806	L
28807	XL
28808	XXL
28809	XXXL

Kapriol**Μπουφάν ντούμπλε φας**

Περιορισμένη διαθεσιμότητα

CONVERT

Κωδικός	Μέγεθος
31677	XL
31678	XXL

Kapriol**Μπουφάν εργασίας****VITTORIA**

Κωδικός	Μέγεθος
31695	M
31696	L
31697	XL
31698	XXL

Kapriol**Μπουφάν εργασίας****SMART**

Κωδικός	Μέγεθος
32261	M
32261	L
32261	XL
32261	XXL
32262	XXXL

Kapriol**Σετ αδιάβροχα παντελόνι - σακάκι**

Διαθέσιμα σε κίτρινο και πράσινο χρώμα

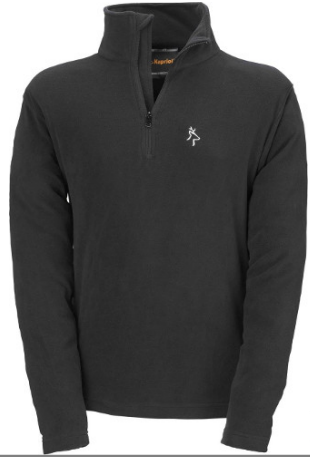
RAIN

Κωδικός	Μέγεθος
28180	XL
28181	XXL
28182	XL
28183	XXL

Kapriol



Φλις εργασίας πολυεστερικό μαύρο



WOLF

Κωδικός Μέγεθος

28381	M
28382	L
28383	XL
28384	XXL
28385	XXXL

Kapriol

Φλις εργασίας πολυεστερικό ανθρακί



WOLF

Κωδικός Μέγεθος

32300	M
32301	L
32302	XL
32303	XXL
32304	XXXL

Kapriol

Φλις εργασίας καφέ



BEAR

Κωδικός Μέγεθος

31015	M
31016	L
31017	XL
31018	XXL
31019	XXXL

Kapriol

Σκουφάκι πλεκτό



FROZEN

Κωδικός

31308

Kapriol

Εσωθερμικό μπλουζάκι



TERMICA

Κωδικός Μέγεθος

28790	M
28791	L
28792	XL
28793	XXL

Kapriol

Εσωθερμικό παντελόνι



TERMICI

Κωδικός Μέγεθος

28785	M
28786	L
28787	XL
28788	XXL

Kapriol



Μάσκα προστασίας γκρι



RACING

Κωδικός
28173

Kapriol®

Μάσκα προστασίας πορτοκαλί



RACING

Κωδικός
28174

Kapriol®

Μάσκα προστασίας



FULL
PROTECTION

Κωδικός
28177

Kapriol®

Γυαλιά προστασίας



COMBI

Κωδικός
28160

Kapriol®

Γυαλιά προστασίας γκρι



FULL
INTEGRAL

Κωδικός
28179

Kapriol®

Γυαλιά προστασίας πορτοκαλί



FULL
INTEGRAL

Κωδικός
28178

Kapriol®

Γυαλιά προστασίας με μεταλλικό σκελετό



Κωδικός
G42

PLANO

Γυαλιά προστασίας



Κωδικός
G41

PLANO

Μάσκες κυπελοειδείς 3 τεμάχια

FFP1



Κωδικός
28121

Kapriol

Μάσκες κυπελοειδείς 3 τεμάχια

FFP3

Με φίλτρο
ενεργού άνθρακα

Κωδικός
28123

Kapriol

Ωτασπίδες εργασίας 21dB

SILVER 21



Κωδικός
28101

Kapriol

Ωτασπίδες εργασίας 27dB

SILVER 27



Κωδικός
28103

Kapriol

Ωτασπίδες εργασίας 24dB

SILVER 24



Κωδικός
28102

Kapriol

Ωτασπίδες εργασίας 29dB

TEKNO
COMPACT

Κωδικός
31252

Kapriol

Ωτασπίδες ζεύγος

CORD



Κωδικός
28113

Kapriol



Σύνδεσμος ασφαλείας 20kN



Κωδικός
27990

Kapriol

Σύνδεσμος ασφαλείας 25kN



Κωδικός
27989

Kapriol

Σύνδεσμος ασφαλείας 50kN



Κωδικός
27991

Kapriol

Ζώνη ανάσχεσης πτώσης



BASIC DUO

Κωδικός
27955

Kapriol

Ζώνη ανάσχεσης πτώσης



GAMMA 2

Κωδικός
27973

Kapriol

Ζώνη θέσης



Κωδικός
27977

Kapriol

Ιμάντας σύνδεσης 65 εκατοστών



Κωδικός
27994

Kapriol

Ανασχετήρας ασφαλείας



Κωδικός
27978

Kapriol

Διπλός αναδέτης σύνδεσης
Με απορρόφηση έντασης



Κωδικός
27953

Kapriol

**Κράνος ασφαλείας****Κωδικός**
27999**Kapriol****Προσώπιδα κράνους****Κωδικός**
28005**Kapriol****Κράνος εργοταξίου κόκκινο****Κωδικός**
28500**Kapriol****Κράνος εργοταξίου κίτρινο****Κωδικός**
28501**Kapriol****Ένθετες επιγονατίδες****Κωδικός**
25257**Kapriol****Επιγονατίδες από PVC & σιλκόνη****Κωδικός**
25251**Kapriol**



Γάντια νιτριλίου

THIN
TOUCH

Κωδικός Μέγεθος

28054	8
28055	9
28056	10
28043	11

Kapriol®

Γάντια νιτριλίου



DOTS

Κωδικός Μέγεθος

28032	9
28032	10

Kapriol®

Γάντια νιτριλίου

Ανθεκτικά



BLADE

Κωδικός Μέγεθος

28071	9
28071	10

Kapriol®

Γάντια νεοπρενίου



NEOPRENE

Κωδικός Μέγεθος

28150	10
-------	----

Kapriol®

Γάντια οδήγησης



DRIVER

Κωδικός Μέγεθος

28144	10
28039	11

Kapriol®

Γάντια μηχανικού



IMPACT

Κωδικός Μέγεθος

28050	9
28051	10
28052	11

Kapriol®

Γάντια εγκαταστάτη



INSTALLER

Κωδικός Μέγεθος

28040	10
28041	11

Kapriol®



Θήκη ζώνης για σφυριά



Κωδικός
25016

Kapriol

Μπανάνα μέσης



Κωδικός
25032

Kapriol

Μπανάνα μέσης



Κωδικός
25042

Kapriol



Σολντερίνη



Κωδικός	Βάρος
415005	50gr
415010	100gr



Καλάι

Κωδικός	Τύπος
30-400010-0	1,0mm 100gr 60/40
30-391010-0	1,0mm 100gr 70/30
30-400025-0	1,0mm 250gr 60/40
30-391025-0	1,0mm 250gr 70/30
30-401025-0	1,5mm 250gr 60/40
30-392025-0	1,5mm 250gr 70/30
30-402025-0	2,0mm 250gr 60/40
30-393025-0	2,0mm 250gr 70/30



Κολλητήρι μπαταρίας

Λειτουργεί με μπαταρίες AA (δεν περιλαμβάνονται)



Κωδικός
1620



Κολλητήρια 230V



Κωδικός	Ισχύς
370003	30W



Κολλητήρια 230V

Περιέχει 2 μύτες



Κωδικός	Ισχύς
170040	30W
170060	40W
170100	100W



Κολλητήρι πιστόλι 200W

Περιέχει 3 μύτες



Κωδικός
1740 PRO



Πυρογράφος - κολλητήρι

7 διαφορετικές μύτες
240V 20-40W
Βάση στήριξης



Κωδικός
1500 KIT



Εργαλείο φελιζόλ 9W

Κόβει - Σκαλίζει



Κωδικός
1650



Κολλητήρια με χαβιά



Κωδικός Ισχύς
 3030N 120W
 3040N 250W



Κολλητήρια με χαβιά



Κωδικός Ισχύς
 30-376040-0 400W
 30-376050-0 500W



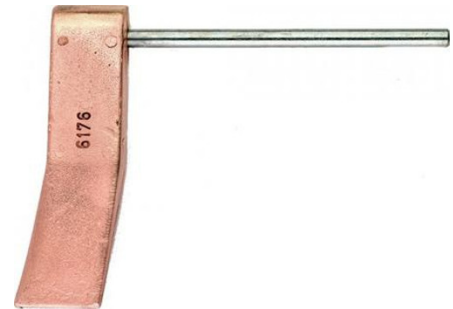
Κολλητήρι αερίου με χαβιά



Κωδικός
 600000



Ανταλλακτική μύτη χαβιά αερίου



Κωδικός
 6176200



Εργαλείο φελιζόλ 150W

*συνοδεύεται με 2 μύτες 10 & 15cm



Κωδικός
 1810



Ανταλλακτική μύτη για το 1810 NEO!

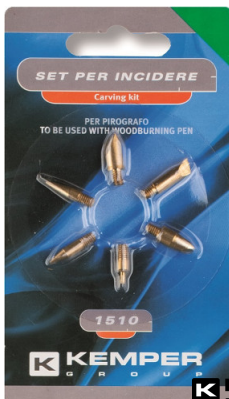


Κωδικός
 1810-001



Ανταλλακτικές μύτες πυρογράφου

6 μύτες



Κωδικός
 1510



Ανταλλακτικές στάμπες πυρογράφου

7 στάμπες



Κωδικός
 1505



Ανταλλακτικές λεπίδες πυρογράφου

6 λεπίδες

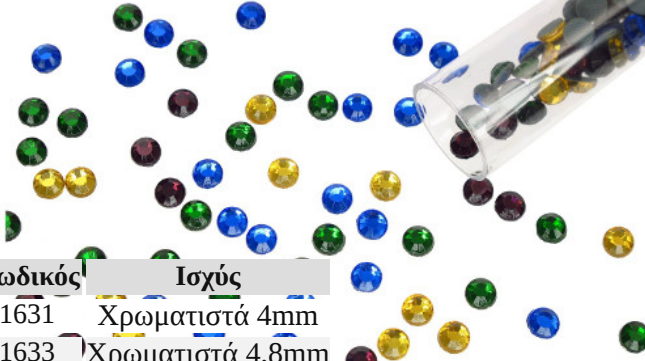


Κωδικός
 1515





Ανταλλακτικά στρας



Κωδικός	Ισχύς
1631	Χρωματιστά 4mm
1633	Χρωματιστά 4,8mm
1632	Διαφανή 4mm
1634	Διαφανή 4,8mm



Αντίσταση εργαλείου φελιζόλ

Μήκος: 1 μέτρο. Πάχος 0,23 χιλιοστά.



Κωδικός
1651



Φλόγιστρο στυλό

Λειτουργεί με αέριο αναπτήρων



Κωδικός
10500



Σετ 5 μύτες και προσαρμογέας

Για το φλόγιστρο στυλό 10500



Κωδικός
10503



Σετ 3 ακροφύσια

Για το φλόγιστρο στυλό 10500



Κωδικός
10521



Κολλητήρι αερίου 3 σε 1

Φλόγιστρο - Κολλητήρι - Πυρογράφος



Κωδικός
12100 KIT



Κολλητήρι αερίου φλόγιστρο



Κωδικός
12000 KIT



Σετ 5 εξαρτήματα

Για το φλόγιστρο βουτανίου 12000 KIT



Κωδικός
12101



Μίνι φλόγιστρο βουτανίου

Λειτουργεί με αέριο αναπτήρων. Στέκεται όρθιος

Κωδικός
1048D**Φλόγιστρο βουτανίου**

Λειτουργεί με αέριο αναπτήρων

Κωδικός
12500**Σετ εξαρτήματα**

Για το φλόγιστρο βουτανίου 12500

Κωδικός
12501**Φλόγιστρο ζαχαροπλαστικής**

Διακόπτης ασφαλείας - Δυνατότητα συνεχούς λειτουργίας

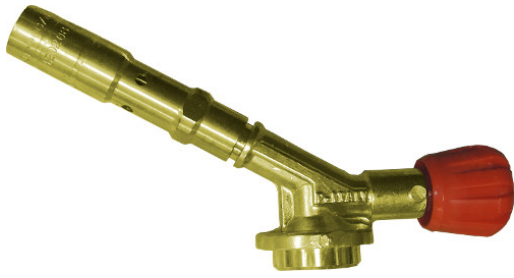
Κωδικός
13000**Φλόγιστρα υγραερίου**

Κωδικός	Τύπος
ΚΕ2018	Απλό μπλε
ΚΕ2019	Πιεζοηλεκτρικό

**Φλόγιστρο χειρός μακρύ με πάσο 7/16" ΝΕΟ!**

Με πιεζοηλεκτρική ανάφλεξη και φιάλη αερίου. Για κάψιμο χόρτων σε δύσκολα σημεία, γρήγορο άναμμα τζακιού, bbq κλπ.

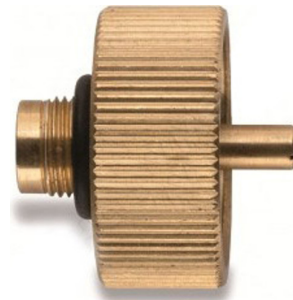
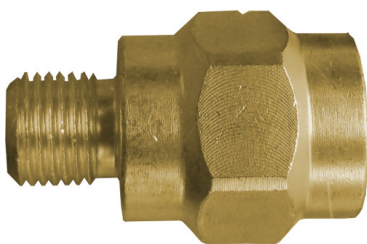
Κωδικός
1047GBPC**Φλόγιστρο με 3 ακροφύσια Ø14 Ø18 Ø22**Κωδικός
601050**Φλόγιστρο με 3 ακροφύσια Ø20 Ø30 Ø45**Κωδικός
1217 KIT

**Φλόγιστρο προπανίου - βουτανίου****Κωδικός**
572592**Φλόγιστρα προπανίου - βουτανίου**

με πιεζοηλεκτρική ανάφλεξη

**Κωδικός** **Πάσο**
1062 MAPP GAS
1062E 7/16"**Αντάπτορας από CGA600 σε 7/16"**

Για σύνδεση φλόγιστρων τύπου MAPP-PRO σε φιάλες αερίου με πάσο 7/16"

**Κωδικός**
490280**Αντάπτορας ΑΡΣ 7/16 ΘΗΛ CGA600****Κωδικός**
583**Αντάπτορας ΘΗΛ 7/16" ΑΡΣ CGA600****Κωδικός**
584**Αντάπτορας M10X1 σε M12X1****Κωδικός**
588B**Αντάπτορας M12X1 σε M10X1****Κωδικός**
589B**Φιάλη MAPP GAS 400 γραμμαρίων**

Πάσο CGA600

**Κωδικός**

Φορητή οξυγονοκόλληση Set30

Με φιάλη οξυγόνου και φιάλη προπανίου - βουτανίου
 $\leq 2850^{\circ}\text{C}$



Κωδικός
117050

**Φορητή οξυγονοκόλληση Set90**

Με φιάλη οξυγόνου και φιάλη προπανίου MAXI GAS
 $\leq 3000^{\circ}\text{C}$



Κωδικός
115050

**Φορητή οξυγονοκόλληση Set110**

Με φιάλη οξυγόνου και φιάλη προπανίου MAPP GAS
 $\leq 3050^{\circ}\text{C}$



Κωδικός
131090.MP

**Φορητή οξυγονοκόλληση Set200**

Με φιάλη οξυγόνου και φιάλη προπανίου MAPP GAS
 $\leq 3100^{\circ}\text{C}$



Κωδικός
111010.MP

**Φιάλη Οξυγόνου**

Πάσο M12X1
 (δεξιόστροφο)



Κωδικός
480300

**Φιάλη Οξυγόνου****NEO!**

Πάσο M10X1
 (δεξιόστροφο)



Κωδικός
571

**Φιάλη προπανίου-βουτανίου**

330γρ.
 Πάσο $\frac{7}{16}$ "
 αρσ.



Κωδικός
483150

**Φιάλη προπανίου-βουτανίου**

SUPERGAS
 600ml
 Πάσο $\frac{7}{16}$ "
 αρσ.



Κωδικός
575

**Φιάλη προπανίου**

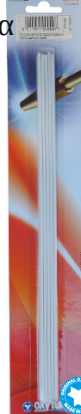
350γρ MAXI GAS
 Πάσο $\frac{7}{16}$ "
 αρσ.



Κωδικός
483200

**Μπρουντζοκόλληση σε ράβδους**

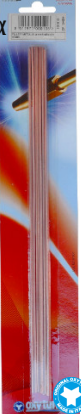
10 τεμάχια



Κωδικός
101500

**Χαλκοκόλληση σε ράβδους**

10 τεμάχια



Κωδικός
101510

**Μολυβδοκόλληση σε ράβδους**

10 τεμάχια

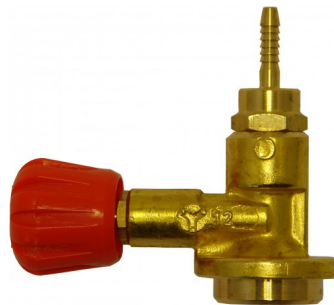


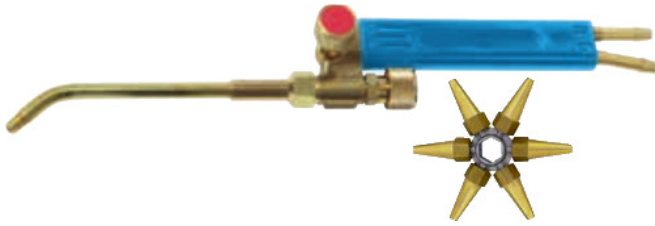
Κωδικός
101590



**Λάμπα οξυγόνου - προπανίου**

Για το Set90. Πάσο M12X1 δεξιόστροφο

Κωδικός
110000**Σετ μπεκ**1 x Adaptor
1 x 0.7mm Nozzle
1 x 0.8mm Nozzle
1 x 0.9mm Nozzle
1 x 1.2mm NozzleΚωδικός
110650**Παγίδα φλόγας για σωλήνες οξυγόνου**Κωδικός
150210**Παγίδα φλόγας για σωλήνες αερίου**Κωδικός
150190**Μειωτήρας προπανίου με μανόμετρο**Κωδικός
282500**Ρυθμιστής οξυγόνου 7/16"**Κωδικός
260553**Ρυθμιστής αερίου για το Set90**Κωδικός
201500**Ρυθμιστής οξυγόνου M12X1 δεξιόστροφος**Κωδικός
220500**Μειωτήρας οξυγόνου με μανόμετρα**Κωδικός
260550**Μειωτήρας ασετυλίνης με μανόμετρα**Κωδικός
261550**Μειωτήρας CO² - Argon με μανόμετρα**Κωδικός
265500

**Λαβή οξυγονοκόλλησης (λάμπα) 400l/h** **NEO!**G400
Με 6 μπεκ

Κωδικός	Τύπος
038790	Ø6,3mm 330mm 320gr

**Λαβή οξυγονοκόλλησης (λάμπα) 1000l/h** **NEO!**G1000
Με 6 μπεκ

Κωδικός	Τύπος
038868	Ø10mm 460mm 770gr

**Πυροκόφτης υψηλής πίεσης** **NEO!**

HG1 Shielded



Κωδικός	Τύπος
038783	90° Ø10 470mm 1270gr

**Μπεκ κοπής με ασετιλίνη** **NEO!**

G1



Κωδικός	Τύπος
038899	7/10
038905	10/10
038912	12/10
038929	16/10
038936	20/10

**Μπεκ κοπής με προπάνιο** **NEO!**

G1



Κωδικός	Τύπος
038943	7/10
038950	10/10
038967	12/10
038974	16/10
038981	20/10



**Γκαζάκι υγραερίου****Κωδικός**
2009**Φιάλη βουτανίου 150ml****Κωδικός**
10051**Αναπτήρες BBQ**

Κόκκινο Μπλε Πορτοκαλί Γκρι

**Κωδικός**
1049D**Αναπτήρες BBQ σπαστοί**

Κόκκινο Μπλε Κίτρινο Μαύρο

**Κωδικός**
1049DF



Πλεκτά σχοινιά

Κωδικός	Πάχος
EV-03	3mm
EV-04	4mm
EV-05	5mm
EV-06	6mm
EV-08	8mm
EV-10	10mm
EV-12	12mm
EV-14	14mm
EV-16	16mm



Σχοινιά μαύρα

Κωδικός	Πάχος
	6mm
	8mm

Καννάβινα σχοινιά

Κωδικός	Πάχος
EV-K6	6mm
EV-K8	8mm
EV-K10	10mm
EV-K12	12mm
EV-K14	14mm
EV-K16	16mm
EV-K20	20mm
EV-K22	22mm



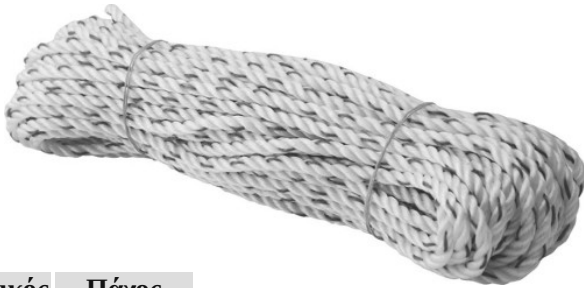
Ελαστικά σχοινιά

Κωδικός	Πάχος
EV-L04	4mm
EV-L05	5mm
EV-L06	6mm
EV-L08	8mm



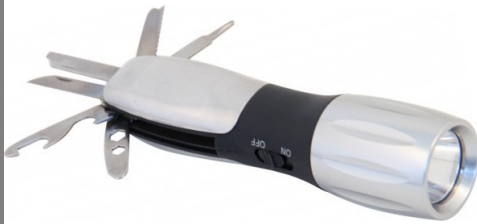
Σχοινιά συσκευασία

Κωδικός	Πάχος
EV-S06	6mmX20m
EV-S08	8mmX15m



**Φακοί μίνι μπρελόκ με 3 led NEO!**

Σε διάφορα χρώματα

**Κωδικός**
IN235.024E**Φακός αλουμινίου με 3W led****Κωδικός**
D85**Φακός αλουμινίου με 10W led****Κωδικός**
IN247**Φακός πολυεργαλείο NEO!****Κωδικός**
IN252**Φακός τηλεσκοπικός με 3 led****Κωδικός**
IF05**Φακός αλουμινίου με 24+4 led NEO!****Κωδικός**
DL101.012E**Φακός πλακέ με led 0,6W**

Ρυθμιζόμενος. Με γάντζο και ορθοστάτη

**Κωδικός**
D63LED**Φακός εργασίας με 24 led**

Με γάντζο και μαγνήτη

**Κωδικός**
IS460**Φακός εργασίας με 8 led**

Με βάση, γάντζο και μαγνήτη

**Κωδικός**
IS404**Φακός στύλο με 8 led**

Με γάντζο και μαγνήτη

**Κωδικός**
DL401

**Επαναφορτιζόμενος φακός εργασίας**

Με 6 SMD led. Μπαταρία λιθίου 3,7V 2200mAh

**Κωδικός**
IS475**Μεγεθυντικός φακός φωτιζόμενος**

Με 12 SMD led

**Κωδικός**
IN287**Φακός κεφαλής με led 1W****Κωδικός**
IH510**Φακός κεφαλής με COB led 3W****Κωδικός**
IH522**Αλκαλικές μπαταρίες AAA**

Τετράδα

**Κωδικός**
LR03**Αλκαλικές μπαταρίες AA**

Τετράδα

**Κωδικός**
LR6



Κατσαβίδια Z ίσια

4X100mm



Κωδικός

22-177010-0



Κατσαβίδια Z ίσια

6,5X125mm



Κωδικός

22-177012-0



Κατσαβίδια Z PH1 & PH2



Κωδικός

22-178010-0



Δοκιμαστικό κατσαβίδι

3X65mm



Κωδικός

24090



Δοκιμαστικό αυτοκινήτων 6-24V



Κωδικός

36910



Κατσαβίδια Wittron ίσια



Κωδικός **Τύπος**

89712 1X40mm

89714 1,5X40mm

89716 2X60mm

89717 2,5X75mm



Κατσαβίδια Wittron Phillips



Κωδικός **Τύπος**

89731 PH000X40mm

89732 PH00X40mm

89733 PH0X60mm

89734 PH1X80mm



Κατσαβίδια Wittron Torx



Κωδικός **Τύπος**

89751 T5X50mm

89752 T6X50mm

89753 T7X50mm



Σετ 8 μίνι κατσαβιδιών χρυσοχόου **NEO!**

Ίσια: 2-2,5-3-3,5-4mm

PH00-PH0-PH1

Μήκος άξονα 75mm



Κωδικός **Τύπος**

2087A 233mm



**Σταυροκατσαβίδια χούφτας ίσια** **NEO!**

Μήκος άξονα: 25mm



Κωδικός	Τύπος
71305S	1X5,5mm
71306S	1,2X6,5mm

FORCE**Κατσαβίδια ίσια**

Κωδικός	Τύπος
87301	3,5X75mm
87303	4X75mm
87304	2X100mm
87305	5,5X100mm
87306	5,5X125mm
87307	6,5X125mm
87309	8X150mm
87310	8X175mm

WITTE
WERKZEUGE**Κατσαβίδι ίσιο μακρύ**

4X300mm



Κωδικός
86894

WITTE
WERKZEUGE**Κατσαβίδια ίσια INOX**

Κωδικός	Τύπος
73021	3X75mm
73023	4X100mm
73024	5,5X125mm
73025	6,5X150mm

WITTE
WERKZEUGE**Κατσαβίδια ίσια** **NEO!**

Κωδικός	Τύπος
71303	0,5X3mm
713035	0,5X3,5mm
71304	0,8X4mm
713055	1X5,5mm
713065	1,2X6,5mm

FORCE**Κατσαβίδια ίσια** **NEO!**

Με εξάγωνο για υποβοήθηση.



Κωδικός	Τύπος
71308	1,2X8mm

FORCE**Κατσαβίδια ίσια 1000V**

VDE Maxpro



Κωδικός	Τύπος
53702	3X100mm
53704	4X100mm
53705	5,5X125mm
53706	6,5X150mm

WITTE
WERKZEUGE**Κατσαβίδια ίσια 1000V** **NEO!**

VDE Protop II



Κωδικός	Τύπος
74054	4X100mm

WITTE
WERKZEUGE**Σταυροκατσαβίδια Phillips Modul 1000V**

Κωδικός	Τύπος	Τύπος
74082	PH1X80mm	PRO VDE
53741	PH1X80mm	VDE Maxpro
53742	PH2X100mm	VDE Maxpro

WITTE
WERKZEUGE**Κατσαβίδι Pozidrive 1000V** **NEO!**

PRO VDE



Κωδικός	Τύπος
74073	PZ2X100

WITTE
WERKZEUGE

Σταυροκατσάβιδα χούφτας Phillips **NEO!**

Μήκος άξονα: 25mm



Κωδικός	Τύπος
7111S	PH1
7112S	PH2

FORCE

Σταυροκατσάβιδα Phillips



Κωδικός	Τύπος
94901	PH0X60mm
94902	PH1X80mm
94904	PH2X100mm
94906	PH3X150mm

WITTE
WERKZEUGE

Σταυροκατσάβιδο Phillips μακρύ

PH2X300mm



Κωδικός
94905

WITTE
WERKZEUGEΣταυροκατσάβιδα Phillips **INOX**

Κωδικός	Τύπος
73032	PH1X80mm
73035	PH2X100mm
73038	PH3X150mm

WITTE
WERKZEUGEΣταυροκατσάβιδα Phillips **NEO!**

Κωδικός	Τύπος	Κορμός
7110	PH0	60mm
7111	PH1	80mm
7112	PH2	100mm
7113	PH3	150mm

FORCE

Σταυροκατσάβιδα Phillips 1000V

VDE Maxpro



Κωδικός	Τύπος
53710	PH0X60mm
53711	PH1X80mm

WITTE
WERKZEUGE

Σταυροκατσάβιδα Pozidrive



Κωδικός	Τύπος
99702	PZ1X80mm
99704	PZ2X100mm
99706	PZ3X150mm

WITTE
WERKZEUGE

Σταυροκατσάβιδα Pozidrive

Με εξάγωνο



Κωδικός	Τύπος
99901	PZ1X80mm
99902	PZ2X100mm

WITTE
WERKZEUGEΣταυροκατσάβιδα Posidrive **INOX**

Κωδικός	Τύπος
73042	PZ1X80mm
73045	PZ2X100mm
73048	PZ3X150mm

WITTE
WERKZEUGEΣταυροκατσάβιδα Pozidrive **NEO!**

Κωδικός	Τύπος	Κορμός
7121	PZ1	80mm
7122	PZ2	100mm
7123	PZ3	150mm

FORCE

Κατσαβίδια Torx



Protop



Κωδικός	Τύπος
99004	T8X60
99005	T9X60
99006	T10X80
99007	T15X80
99008	T20X100
99009	T25X100
99010	T27X115
99011	T30X115
99012	T40X115

WITTE
WERKZEUGE

Κατσαβίδια Torx INOX



Κωδικός	Τύπος
73206	T10X80mm
73207	T15X80mm
73208	T20X100mm
73209	T25X100mm
73211	T30X115mm
73212	T40X115mm

WITTE
WERKZEUGEΚατσαβίδια Torx με τρύπα **NEO!**

Κωδικός	Τύπος	Κορμός	Κωδικός	Τύπος	Κορμός
71705	TT5	60mm	71720	TT20	100mm
71706	TT6	60mm	71725	TT25	100mm
71707	TT7	60mm	71727	TT27	115mm
71708	TT8	60mm	71730	TT30	115mm
71709	TT9	60mm	71740	TT40	130mm
71710	TT10	80mm	71745	TT45	130mm
71715	TT15	80mm			

**FORCE**

Κατσαβίδια allen μπίλιας



Κωδικός	Τύπος
350-0150	1,5mm
350-0200	2mm
350-0250	2,5mm
350-0300	3mm
350-0400	4mm
350-0500	5mm
350-0600	6mm
350-0800	8mm
350-1000	10mm

ARNDT

Κατσαβίδια Tri-wing



Κωδικός	Τύπος
53071	2X80mm
53071	3X100mm

WITTE
WERKZEUGE

Κατσαβίδια καρδιάκια



Κωδικός	Τύπος
99505	5,5X100mm
99507	7X125mm
99508	8X125mm
99510	10X125mm
99511	11X125mm
99512	12X125mm
99513	13X125mm

WITTE
WERKZEUGE

Κατσαβίδια καρδιάκια



Κωδικός	Τύπος	Κωδικός	Τύπος
74425004	4mm	74425009	9mm
744250045	4,5mm	74425010	10mm
74425005	5mm	74425011	11mm
744250055	5,5mm	74425012	12mm
74425006	6mm	74425013	13mm
74425007	7mm	74425014	14mm
74425008	8mm		

FORCE

**Κατσαβιδολαβή για καρυδάκια 1/4" εύκαμπτη** **NEO!**

Κωδικός	Μήκος
8113	275mm

**Κατσαβίδια καρυδάκια με εύκαμπτο σπирάλ** **NEO!**

μήκος 270 χιλιοστά



Κωδικός	Τύπος
64806	6mm
64807	7mm
64808	8mm

**Κατσαβίδι καρυδάκι με εύκαμπτο σπирάλ** **NEO!**

μήκος 270 χιλιοστά



Κωδικός	Τύπος
6480607	6mm - 7mm

**Κατσαβίδι για μύτες 1/4"**

Κωδικός
8144

**Σειρά κατσαβιδιών**

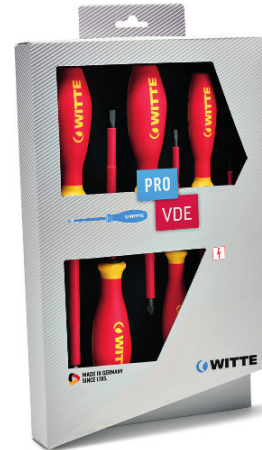
Maxpro
 ⊕PH1X80
 ⊕PH2X100
 ⊖4X75
 ⊖5,5X100
 ⊖6,5X125



Κωδικός
670069

**Σειρά 6 κατσαβιδιών 1000V** **NEO!**

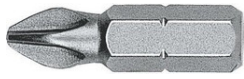
PRO VDE
 ⊕PH1X80
 ⊕PH2X100
 ⊖2,5X75
 ⊖4X100
 ⊖5,5X125
 ⊖6,5X150



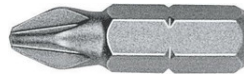
Κωδικός
670022



**Σουβλί 6X100****Κωδικός**
92500**WITTE**
WERKZEUGE**Σετ 4 σουβλιά - γάντζοι****Κωδικός**
691008**WITTE**
WERKZEUGE**Σημαδευτήρι****Κωδικός**
25-177515-0**ARNDT****Κατσαβίδι προκοβγάλης****Κωδικός**
2366**ARNDT**

**Μύτες Phillips 25mm**

Κωδικός	Τύπος
27020	PH1X25
27022	PH2X25
27025	PH3X25

**Μύτες Pozidrive 25mm**

Κωδικός	Τύπος
27045	PZ1X25
27046	PZ2X25
27047	PZ3X25

**Μύτες Τετράγωνες 25mm**

Κωδικός	Τύπος
27091	SQ1X25
27092	SQ2X25
27093	SQ3X25

**Μύτες Phillips 25mm INOX**

Κωδικός	Τύπος
427711	PH1X25
427712	PH2X25
427713	PH3X25

**Μύτες Pozidrive 25mm INOX**

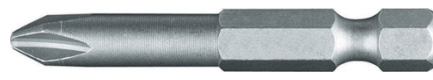
Κωδικός	Τύπος
427721	PZ1X25
427722	PZ2X25
427723	PZ3X25

**Μύτες τιτανίου Phillips με λαϊμό**

Κωδικός	Τύπος
492701	PH1X25
492702	PH2X25
492703	PH3X25

**Μύτες τιτανίου Pozidrive με λαϊμό**

Κωδικός	Τύπος
492704	PZ1X25
492705	PZ2X25
492706	PZ3X25

**Μύτες Phillips 50mm**

Κωδικός	Τύπος
27520	PH1X50
27521	PH2X50
27522	PH3X50

**Μύτες Pozidrive 50mm**

Κωδικός	Τύπος
27545	PZ1X50
27546	PZ2X50
27547	PZ3X50

**Μύτες Phillips Τιτανίου 50mm**

Κωδικός	Τύπος
492752	PH1X50
492753	PH2X50
492754	PH3X50

**Μύτες Phillips πολύ μακριές**

Κωδικός	Τύπος
27450	PH1X70
27451	PH1X90
27455	PH2X70
27456	PH2X90
27460	PH3X70
27461	PH3X90

**Μύτες Pozidrive πολύ μακριές**

Κωδικός	Τύπος
27560	PZ1X70
27565	PZ2X70
27570	PZ3X70
27561	PZ1X90
27566	PZ2X90
27571	PZ3X90

**Μύτες Pozidrive Τιτανίου 50mm**

Κωδικός	Τύπος
492755	PH1X50
492756	PH2X50
492757	PH3X50

**Μύτες Τετράγωνες 50mm**

Κωδικός	Τύπος
27591	SQ1X50
27592	SQ2X50
27593	SQ3X50

**Μύτες Torx πολύ μακριές**

Κωδικός	Τύπος
29676	T30X70
29677	T40X70
27686	T30X90
27687	T40X90



Μύτες Torx 25mm

DIN3126



Κωδικός	Τύπος	Κωδικός	Τύπος
29459	T4X25	429504	T15X25
29460	T5X25	429505	T20X25
27490	T6X25	429506	T25X25
27495	T7X25	429507	T27X25
429501	T8X25	429508	T30X25
429502	T9X25	429509	T40X25
429503	T10X25		

Μύτες Torx 25mm **INOX**

Κωδικός	Τύπος
427730	T10X25
427730	T15X25
427730	T20X25
427730	T25X25
427730	T27X25
427730	T30X25
427730	T40X25

Μύτες Torx 50mm



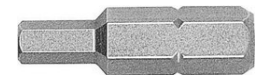
Κωδικός	Τύπος
429603	T10X50
429604	T15X50
429605	T20X50
429606	T25X50
429607	T27X50
429608	T30X50
429609	T40X50

Μύτες Πολύσφηνο 25mm



Κωδικός	Τύπος
27414	4X25
27415	5X25
27416	6X25
27418	8X25

Μύτες Allen 25mm



Κωδικός	Τύπος
27080	1,5X25
27081	2X25
27082	2,5X25
27083	3X25
27084	4X25
27085	5X25
27086	6X25
27087	8X25

Μύτες παλμικού Phillips



Κωδικός	Τύπος
28520	PH1X38
28521	PH2X38
28522	PH3X38

Μύτες παλμικού Pozidrive



Κωδικός	Τύπος
28523	PZ1X38
28524	PZ2X38
28525	PZ3X38

Μύτες παλμικού Torx



Κωδικός	Τύπος
28490	T15X38
28491	T20X38
28492	T25X38
28493	T30X38

Μύτες σετ 7 τεμαχίων

PH1
PH2
PZ1
PZ2
0,8X5,5
1,2X6,5



Κωδικός
27623

32 μύτες κατασβιδιών και μαγνητικός προσαρμογέας **NEO!**

Fish eye 4,6,8,10mm
Torq 6,8,10mm
Tri-wing #1,#2,#3,#4
Torx με τρύπα T8,T10,T15,T20,
T25,T27,T30,T35,T40
Άλλεν 2,2,5,3,4,5,6,5/32",
9/64",1/8",7/64",3/32",5/64"



Κωδικός Τύπος
2331A 1/4"

**Μύτες σετ 8 τεμαχίων με γωνιακή λαβή**

PH1
PH2
PZ1
PZ2
4mm
7mm



Κωδικός
2081A

FORCE**Μύτες σετ 11 τεμαχίων INOX**

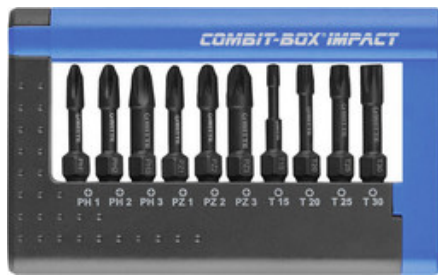
Torx:
T10-T40
Phillips:
2XPH2
Pozidriv:
2XPZ2



Κωδικός
28451

WITTE
WERKZEUGE**Μύτες παλμικών σετ 10 τεμαχίων**

Torx:
T15-T30
Phillips:
PH1-PH3
Pozidriv:
PZ1-PZ3



Κωδικός
28477

WITTE
WERKZEUGE**Μύτες σετ 11 τεμαχίων**

Phillips:
PH1-PH3
Pozidriv:
PZ1-PZ3
Ίσιες:
5,5X0,8
6,5X1,2



Κωδικός
28455

WITTE
WERKZEUGE**Σετ 30 μύτες κατσαβιδιών **NEO!****

και μαγνητικός προσαρμογέας
Ίσιες 3-4-5-6,5mm
Phillips PH0-PH1-PH2-PH3
Pozidrive PZ0-PZ1-PZ2-PZ3
Άλλεν 2-2,5-3-4-5-6mm
Torx TT10-TT15-TT20-
TT25-TT27-TT30-TT40



Κωδικός Τύπος
2311 ¼"

FORCE**Μαγνητικός αντάπτορας**

SDS Plus



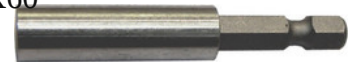
Κωδικός
264001

KEIL**Μαγνητικός αντάπτορας**

Κωδικός
28310

WITTE
WERKZEUGE**Μαγνητικός αντάπτορας**

¼" X60



Κωδικός
81260

FORCE**Μαγνητικός αντάπτορας**

Κωδικός Τύπος
81260Q 60mm
81280Q 75mm

FORCE**Αντάπτορας βιδολόγων για
καρυδάκια ¼"**

Κωδικός
8092250

FORCE**Μαγνητική προέκταση
βιδολόγου ¼" 175mm **NEO!****

Κωδικός
812175

FORCE

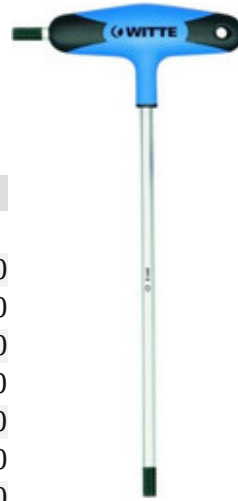
Allen με πλαστική λαβή



Κωδικός	Τύπος
81102	2X100
81125	2,5X100
81103	3X150
81104	4X150
81105	5X200
81106	6X200
81108	8X200

WITTE
WERKZEUGE

Ταφ Torx με πλαστική λαβή



Κωδικός	Τύπος
81409	T9X100
81410	T10X100
81415	T15X100
81420	T20X100
81425	T25X110
81427	T27X110
81430	T30X130
81440	T40X130

WITTE
WERKZEUGE

Ταφ Allen



Κωδικός	Τύπος
76402T	2mm
764025T	2,5mm
76403T	3mm
764035T	3,5mm
76404T	4mm
764045T	4,5mm
76405T	5mm
76406T	6mm
76407T	7mm
76408T	8mm

FORCE

Ταφ σταθερά καρυδάκια



Κωδικός	Τύπος
77407B	7mm
77408B	8mm
77410B	10mm
77412B	12mm
77413B	13mm

FORCE

Ταφ σπαστά καρυδάκια



Κωδικός	Τύπος
784206U	6mm
784207U	7mm
784208U	8mm
784209U	9mm
784310U	10mm
784311U	11mm
784312U	12mm
784313U	13mm
784314U	14mm
784315U	15mm
784316U	16mm
784317U	17mm
784418U	18mm
784419U	19mm
784420U	20mm
784421U	21mm
784422U	22mm
784424U	24mm

FORCE



Πενσάκι



Κωδικός Μήκος
0805110 110mm



Πένσες



Κωδικός Μήκος
0202180 180mm
0202200 200mm



Πένσες μηχανικών



Κωδικός Μήκος
0302160 160mm
0302180 180mm
0302200 200mm



Πένσες 1000V

VDE



Κωδικός Μήκος
0306160 180mm
0306180 180mm
0306200 200mm



Πένσες



Κωδικός Μήκος
611B160 160mm
611B175 175mm
611B200 200mm



Πένσα μολυβδοσφραγίδων

Για σφραγίδες 8mm

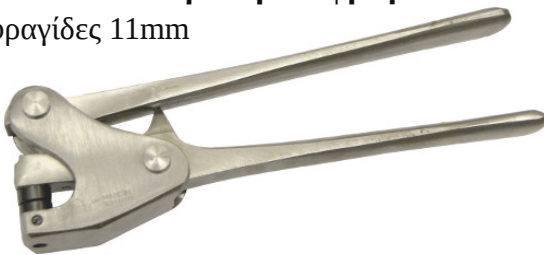


Κωδικός Μήκος
21-418013-0 130mm



Πένσα μολυβδοσφραγίδων

Για σφραγίδες 11mm



Κωδικός Μήκος
21-418019-0 190mm



Τρυπητήρι δέρματος

Για τρύπες 2-5 mm



Κωδικός Μήκος
1042204



Πένσα ασφαλειών 140mm



Κωδικός Τύπος
4811J0 IXE 8-13



Πένσα ασφαλειών 140mm



Κωδικός Τύπος
4811J1 IXE 12-25



**Πένσα ασφαλειών 180mm****Κωδικός** Τύπος
4811J2 IXE**Πένσα ασφαλειών 225mm****Κωδικός** Τύπος
4811J3 IXE**Πένσα ασφαλειών γωνιακή 130mm****Κωδικός** Τύπος
4821J01 KXE 8-13**Πένσα ασφαλειών γωνιακή 130mm****Κωδικός** Τύπος
4821J11 KXE 12-25**Πένσα ασφαλειών γωνιακή 165mm****Κωδικός** Τύπος
4821J21 KXE**Πένσα ασφαλειών γωνιακή 210mm****Κωδικός** Τύπος
4821J31 KXE**Πένσα ασφαλειών 140mm****Κωδικός** Τύπος
4911A0 IME 3-10**Πένσα ασφαλειών 140mm****Κωδικός** Τύπος
4911A1 IME 10-25**Πένσα ασφαλειών 180mm****Κωδικός** Τύπος
4911A2 IME**Πένσα ασφαλειών 225mm****Κωδικός** Τύπος
4911A3 IME

**Πένσα ασφαλειών γωνακή 130mm****Κωδικός** Τύπος
4921A01 ΚΜΕ 3-10**Πένσα ασφαλειών γωνακή 130mm****Κωδικός** Τύπος
4921A11 ΚΜΕ 10-25**Πένσα ασφαλειών γωνακή 165mm****Κωδικός** Τύπος
4921A21 ΚΜΕ**Πένσα ασφαλειών γωνακή 210mm****Κωδικός** Τύπος
4921A31 ΚΜΕ**Πένσα ασφαλειών****Κωδικός** Τύπος
371004 J4 310**Πένσα ασφαλειών γωνιακή****Κωδικός** Τύπος
373041 ΚΧΕ J41 310**Πένσα ασφαλειών****Κωδικός** Τύπος
375004 A4 310**Πένσα ασφαλειών γωνιακή****Κωδικός** Τύπος
377041 A41 310**Πένσα ασφαλειών πιστονιών****Κωδικός** Τύπος
21-370000-0 A41 310

Μυτοσίμπια ίσια

Κωδικός Μήκος
610B160 160mm
610B200 200mm

Μυτοσίμπια κυρτά

Κωδικός Μήκος
610B150B 150mm
610B200B 200mm

Μυτοσίμπιο μακρύλαιμο

Κωδικός Μήκος
5047P1 280mm

Μυτοσίμπιο μακρύλαιμο κυρτό

Κωδικός Μήκος
5047P2 280mm

Μυτοσίμπιο μακρύλαιμο για μπουζί

Κωδικός Μήκος
5047P4 280mm

Μυτοσίμπιο πολυχρηστικό

Πένσα, μυτοσίμπιο, κόφτης, απογυμνωτής, πρέσα ακροδεκτών



Κωδικός Μήκος
1392200 200mm

Μυτοσίμπιο πολυχρηστικό 1000V

Πένσα, μυτοσίμπιο, κόφτης, απογυμνωτής, πρέσα ακροδεκτών
Χωρίς ελατήριο



Κωδικός Μήκος
1386200 200mm

Μυτοσίμπιο πολυχρηστικό 1000V

Πένσα, μυτοσίμπιο, κόφτης, απογυμνωτής, πρέσα ακροδεκτών



Κωδικός Μήκος
1396200 200mm

Μυτοσίμπιο με πλαγιοκόφτη

Κωδικός Μήκος
2502160 160mm
2612200 200mm

Μυτοσίμπιο με πλαγιοκόφτη 1000V

Κωδικός Μήκος
2506160 160mm
2616200 200mm

**Μυτοσίμπιο με πλαγιοκόφτη κυρτό****Κωδικός Μήκος**

2521160 160mm

2621200 200mm

ΚΝΙPEX**Μυτοσίμπιο με πλαγιοκόφτη κυρτό 1000V****Κωδικός Μήκος**

2526160 160mm

2626200 200mm

ΚΝΙPEX**Μυτοσίμπιο με πλαγιοκόφτη κυρτό****Κωδικός Μήκος**

2622200 200mm

ΚΝΙPEX**Στρογγυλοσίμπιο****Κωδικός Μήκος**

1901130 130mm

ΚΝΙPEX**Μυτοσίμπιο για μπουζί****Κωδικός Μήκος**

3891200 200mm

ΚΝΙPEX**Προσέλα τιτανίου ίσια****Κωδικός Μήκος**

922305 120mm

ΚΝΙPEX**Προσέλα αντιστατική ίσια****Κωδικός Μήκος**

922872 ESD 135mm

ΚΝΙPEX**Προσέλα αντιστατική πλάγια****Κωδικός Μήκος**

923875 ESD 120mm

ΚΝΙPEX**Τσιμπίδα ίσια 1000V****Κωδικός Μήκος**

922761 150mm

ΚΝΙPEX**Τσιμπίδα πλάγια 1000V****Κωδικός Μήκος**

923764 150mm

ΚΝΙPEX

Κοφτάκι μίνι



Κωδικός Μήκος
7702115 115mm
7722115 115mm

Κοφτάκι μίνι αντιστατικό μυτερό



Κωδικός Μήκος
7732115 ESD 115mm

Κοφτάκι μίνι αντιστατικό



Κωδικός Μήκος
7813125 ESD 125mm

Εμπροσθοκόφτης λοξός μίνι

Για πλακέτες



Κωδικός Μήκος
6462120 120mm

Πλαγιοκόφτης



Κωδικός Μήκος
1422160 160mm

Πλαγιοκόφτες καλωδίων



Κωδικός Μήκος
7002140 140mm
7002160 160mm
7002180 180mm

Πλαγιοκόφτες



Κωδικός Μήκος
7302160 160mm
7372180 180mm

Πλαγιοκόφτες ατσαλοσύρματος



Κωδικός Μήκος
7402160 160mm
7402180 180mm
7402200 200mm

Πλαγιοκόφτης 1000V



Κωδικός Μήκος
1426160 160mm

Πλαγιοκόφτες καλωδίων 1000V



Κωδικός Μήκος
7006160 160mm
7006180 180mm

**Πλαγιοκόφτης 1000V** **ΝΕΟ!****Κωδικός Μήκος**
7306160 160mm**Κόφτες σύρματος****Κωδικός Μήκος**
612B160 160mm
612B175 175mm**Πλαγιοκόφτης μεγάλης ισχύος****Κωδικός Μήκος**
7372180 180mm**Πλαγιοκόφτης μακρός****Κωδικός Μήκος**
7491250 250mm**Ψαλίδι καλωδίων Ø15****Κωδικός Μήκος**
9511165 165mm**Ψαλίδι καλωδίων****Κωδικός Μήκος**
9512165 165mm**Ψαλίδι καλωδίων**

Με ελατήριο επαναφοράς

**Κωδικός Μήκος**
9522165 165mm**Ψαλίδι καλωδίων 1000V****Κωδικός Μήκος**
9516165 165mm**Ψαλίδι καλωδίων 1000V****Κωδικός Μήκος**
9516200 200mm**Κόφτης καλωδίων με καστάνια ≤Ø52****Κωδικός Μήκος**
9531280 280mm

Κόφτης ατσαλοσύρματος



Κωδικός Μήκος
7101200 200mm



Κόφτης καλωδίων - συρματόσχοινο



Κωδικός Μήκος
9561190 190mm



Εμπροσθοκόφτης μπετού με μόνωση



Κωδικός Μήκος
33132 180mm



Εμπροσθοκόφτης μπετού



Κωδικός Μήκος
6801160 160mm
6801180 180mm
6801200 200mm
6801280 280mm



Εμπροσθοκόφτης μπετού με μόνωση



Κωδικός Μήκος
6705200 200mm



Εμπροσθοκόφτης μπετού με μόνωση



Κωδικός Μήκος
9911250 250mm



Εμπροσθοκόφτης - σφυρί



Κωδικός Μήκος
5500300 300mm



**Απογυμνωτής καλωδίων****Κωδικός Μήκος**
1102160 160mm**Απογυμνωτής καλωδίων 1000V****Κωδικός Μήκος**
1106160 160mm**Απογυμνωτής ομοαξονικών καλωδίων****Κωδικός Μήκος**
166005SB 105mm**Απογυμνωτής τηλεφωνικών καλωδίων****Κωδικός Μήκος**
166006SB 125mm**Απογυμνωτής καλωδίων**

Για ομοαξονικά, πολύκλινα και καλώδια δικτύου

**Κωδικός Μήκος**
169501SB 135mm**Γδάρτης καλωδίων****Κωδικός Μήκος**
1690130SB 130mm**Απογυμνωτής καλωδίων αυτόματος**

Με κόφτη

**Κωδικός Μήκος**
1262180 180mm**Απογυμνωτής αυτόματος**

Με κόφτη

**Κωδικός Μήκος**
1242195 195mm**Γδάρτης καλωδίων 25mm και άνω****Κωδικός Μήκος**
1640150 150mm**Γδάρτης καλωδίων 1000V****Κωδικός Μήκος**
9855 180mm

**Γδάρτης καλωδίων**

Κωδικός **Μήκος**
1620165SB 165mm

**Ανταλλακτική λεπίδα για τον γδάρτη 1620165SB**

Κωδικός **Μήκος**
1629165

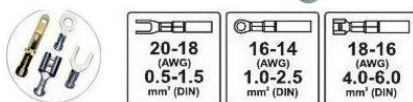
**Γδάρτης καλωδίων**

Κωδικός **Μήκος**
1630135SB 165mm

**Γδάρτης καλωδίων**

Κωδικός **Μήκος**
1685125SB 125mm



**Πολυπρέσα καλωδίων με μύλο****Κωδικός Μήκος**
973302 250mm**ΚNIPEX****Πρέσα για μύτες ακροχτυωνίων**
Αυτορυθμιζόμενη με παράλληλη πρόσβαση**Κωδικός Μήκος**
975304 180mm**ΚNIPEX****Πρέσα ακροδεκτών****Κωδικός Μήκος**
9771180 180mm**ΚNIPEX****Πρέσα ακροδεκτών 1000V****Κωδικός Μήκος**
9778180 180mm**ΚNIPEX****Πρέσα τοποθέτησης τηλεφωνικών & δικτυακών βυσμάτων****Κωδικός Μήκος**
975110 190mm**ΚNIPEX****Πρέσα τοποθέτησης τηλεφωνικών βυσμάτων****Κωδικός Μήκος**
975112 200mm**ΚNIPEX****Πρέσα μονωμένων ακροδεκτών καλωδίων **NEO!******Κωδικός Τύπος**
6801 233mm**FORCE****Πρέσα μονωμένων ακροδεκτών καλωδίων **NEO!******Κωδικός Τύπος**
6802 233mm**FORCE****Πρέσα γυμνών ακροδεκτών καλωδίων **NEO!******Κωδικός Τύπος**
6803 233mm**FORCE**

Κλειδί φίλτρου με ιμάντα



Κωδικός Μήκος
61908 ≤110mm

FORCE

Κλειδί φίλτρου με λάμα



Κωδικός Μήκος
61910 Ø65-110
61910L Ø110-155

FORCE

Ιμάντας φίλτρου λαδιού με καρτέ 1/2" **NEO!**

Κωδικός Τύπος
619 50-150mm

FORCE

Αρπάγη φίλτρου λαδιού με καρτέ 1/2" & 3/8" **NEO!**

Κωδικός Τύπος
61904A 63-102mm

FORCE

Πένσα κολιέδων



Κωδικός Μήκος
62519

FORCE

Πένσα κολιέδων



Κωδικός Μήκος
62520

FORCE

Πένσα κολιέδων boot clamp **NEO!**

Μέγιστο άνοιγμα 30mm



Κωδικός Τύπος
9G0104 170mm

FORCE

Ειδική πένσα σφιξίματος - αφαίρεσης ελατηριωτών κολάρων **NEO!**

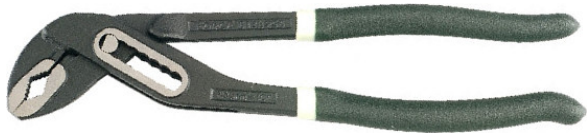
Κωδικός
62518

FORCE

Πένσες εξαγωγής για τσιμούχες βαλβίδων **NEO!**

Κωδικός Τύπος
9G0102 250mm
9G0103 280mm

FORCE

**Γκαζοτανάλια 250mm**

Κωδικός Μήκος
613B250 250mm

FORCE**Τσιμπίδες υδραυλικών 90°**

Κωδικός Μήκος
1110302 3"
1110402 4"

RENNSTEIG**Γκαζοτανάλια 1000V**

Κωδικός Μήκος
8726250 250mm

KNIPLEX**Γκαζοτανάλια παπαγαλάκι**

Κωδικός Μήκος
8741250 250mm

KNIPLEX**Γκαζοτανάλια με μακριά μύτη**

Κωδικός Μήκος
8751250 250mm

KNIPLEX**Γκαζοτανάλια για σφιγκτήρες**

Κωδικός Μήκος
8551250A 250mm

KNIPLEX**Γκαζοτανάλιες υδραυλικών**

Κωδικός Μήκος
8701125 125mm
8701150 150mm
8701180 180mm
8701250 250mm
8701300 300mm
8701400 400mm
8701560 560mm

KNIPLEX**Γκαζοτανάλια Ø2" με αυτόματη ρύθμιση**

Κωδικός Μήκος
8721250 250mm

KNIPLEX**Γκαζοτανάλιες κλειδιά**

Κωδικός Μήκος
8603150 150mm
8603180 180mm
8603250 250mm
8603300 300mm
8603400 400mm

KNIPLEX**Τσιμπίδες υδραυλικού με αυτόματη ρύθμιση**

Κωδικός Μήκος
8501250 550mm

KNIPLEX

Ψαλίδι τουμποράματος



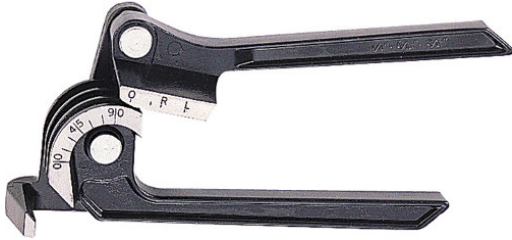
Κωδικός Τύπος
1050009 Ø42



Ταπόνι



Κωδικός
21-218000-0

Κουρμπανός χαλκοσωλήνων 0-180° **NEO!**

Κωδικός Τύπος
65301 Ø6,8-10mm



Γκριπ



Κωδικός Μήκος
1601804 180mm
1602504 250mm
1603004 300mm



Γκριπ με διπλά σαγώνια



Κωδικός Μήκος
66201 280mm



Γκριπ με διπλά σαγώνια



Κωδικός Μήκος
1712804 280mm



Γκριπ με βαθιά εσοχή (0-80mm)

Σπαστή σαγώνια 0-80mm



Κωδικός Μήκος
66011D 280mm



Γκριπ με βαθιά εσοχή (0-80mm)

Σπαστή σαγώνια 0-80mm



Κωδικός Μήκος
1732804 280mm



Γκριπ με ίσια σαγώνια



Κωδικός Μήκος
1632504 250mm



**Σετ γερμανικά κλειδιά 8 τεμαχίων**

6x7, 8x9, 10x11, 12x13, 14x15, 16x17, 18x19, 20x22mm

**Κωδικός** 27,00

5084

**Σετ γερμανικά κλειδιά 12 τεμαχίων**

6x7, 8x9, 10x11, 12x13, 14x15, 16x17, 18x19, 20x22, 21x23, 24x27, 25x28, 30x32mm

**Κωδικός**

5128P

**Γερμανικά κλειδιά****Κωδικός Διατομή Κωδικός Διατομή**

7540506	5-6	7541819	18-19
7545507	5,5-7	7542022	20-22
7540607	6-7	7542123	21-23
7540809	8-9	7542426	24-26
7541011	10-11	7542427	24-27
7541213	12-13	7543436	34-36
7541415	14-15	7543641	36-41
7541617	16-17		

**Γαλλικά κλειδιά****Κωδικός Διατομή Μήκος**

649100A	17mm	100mm
649150A	20mm	150mm
649200A	24mm	200mm
649250A	29mm	250mm
649300A	33mm	300mm
649375A	46mm	375mm

**Γερμανικά κλειδιά σφύρας****Κωδικός Διατομή Κωδικός Διατομή Κωδικός Διατομή Κωδικός Διατομή**

79122	22	79130	30	79143	43	79156	56
79123	23	79132	32	79144	44	79158	58
79124	24	79133	33	79145	45	79160	60
79125	25	79134	34	79146	46	79165	65
79126	26	79135	35	79148	48	79170	70
79127	27	79136	36	79150	50	79175	75
79128	28	79138	38	79152	52	79180	80
79129	29	79141	41	79155	55		

**Γαντζόκλειδα με νύχι****Κωδικός Άνοιγμα**

823035	15-35mm
823050	35-50mm
823080	50-80mm
823120	80-120mm
823180	120-180mm

**Γαντζόκλειδα με πέιρο****Κωδικός Άνοιγμα**

823A035	13-35mm
823A050	35-50mm
823A080	50-80mm
823A120	80-120mm
823A180	120-180mm



Γερμανοπολύγωνα



Κωδικός	Ανοιγμα	Κωδικός	Ανοιγμα	Κωδικός	Ανοιγμα	Κωδικός	Ανοιγμα
75506	6mm	75515	15mm	75524	24mm	75534	34mm
75507	7mm	75516	16mm	75525	25mm	75535	35mm
75508	8mm	75517	17mm	75526	26mm	75536	36mm
75509	9mm	75518	18mm	75527	27mm	75538	38mm
75510	10mm	75519	19mm	75528	28mm	75541	41mm
75511	11mm	75520	20mm	75529	29mm	75542	42mm
75512	12mm	75521	21mm	75530	30mm	75546	46mm
75513	13mm	75522	22mm	75532	32mm	75548	48mm
75514	14mm	75523	23mm	75533	33mm	75550	50mm

Γερμανοπολύγωνα ίντσας



Κωδικός	Ανοιγμα	Κωδικός	Ανοιγμα
7551.4	1/4"	7557.8	7/8"
7555.16	5/16"	75515.16	15/16"
7553.8	3/8"	7551.0	1"
7557.16	7/16"	7551.1.8	1 1/8"
7551.2	1/2"	7551.1.4	1 1/4"
7559.16	9/16"	7551.5.16	1 5/16"
7555.8	5/8"	7551.3.8	1 3/8"
75511.16	11/16"	7551.1.2	1 1/2"
7553.4	3/4"		
75513.16	13/16"		

Γερμανοπολύγωνα καστάνιας



Κωδικός	Ανοιγμα	Κωδικός	Ανοιγμα
75708	8mm	75717	17mm
75709	9mm	75718	18mm
75710	10mm	75719	19mm
75711	11mm	75720	20mm
75712	12mm	75721	21mm
75713	13mm	75722	22mm
75714	14mm	75723	23mm
75715	15mm	75724	24mm
75716	16mm		

Πολύγωνα κλειδιά



Κωδικός	Ανοιγμα	Κωδικός	Ανοιγμα
7590607	6X7mm	7592123	21X23mm
7590809	8X9mm	7592426	24X26mm
7591011	10X11mm	7592427	24X27mm
7591213	12X13mm	7592528	25X28mm
7591415	14X15mm	7592730	27X30mm
7591617	16X17mm	7592732	27X32mm
7591819	18X19mm	7593032	30X32mm
7592022	20X22mm		

Γερμανοπολύγωνα καστάνιας σπαστά



Κωδικός	Ανοιγμα	Κωδικός	Ανοιγμα
75708F	8mm	75715F	15mm
75709F	9mm	75716F	16mm
75710F	10mm	75717F	17mm
75711F	11mm	75718F	18mm
75712F	12mm	75719F	19mm
75713F	13mm		
75714F	14mm		

Γερμανοπολύγωνα κλειδιά καστάνιας σταθερά **NEO!**

με επιλογή φοράς

Κωδικός	Τύπος
75717R	17mm
75719R	19mm



**Πολύγωνα κοφτά**

Κωδικός	Άνοιγμα	Κωδικός	Άνοιγμα
7510810	8X10mm	7511618	16X18mm
7510911	9X11mm	7511719	17X19mm
7511011	10X11mm	7511819	18X19mm
7511011	10X12mm	7511922	19X22mm
7511113	11X13mm	7512427	24X27mm
7511214	12X14mm	7513032	30X32mm
7511415	14X15mm		

**Πολύγωνα κλειδιά ίσια**

Κωδικός	Άνοιγμα	Κωδικός	Άνοιγμα
760M0607	6X7mm	760M2022	20X22mm
760M0809	8X9mm	760M2123	21X23mm
760M1011	10X11mm	760M2224	22X24mm
760M1213	12X13mm	760M2628	26X28mm
760M1415	14X15mm	760M2729	27X29mm
760M1617	16X17mm	760M3032	30X32mm
760M1819	18X19mm		

**Πολύγωνα κυρτά**

Κωδικός	Άνοιγμα	Κωδικός	Άνοιγμα
7610810	8X10mm	7611417	14X17mm
7611012	10X12mm	7611618	16X18mm
7611113	11X13mm	7611719	17X19mm
7611214	12X14mm	7611922	19X22mm
7611315	13X15mm		

**Πολύγωνα σφύρας**

Κωδικός	Άνοιγμα	Κωδικός	Άνοιγμα
79322	22	79322	36
79324	24	79338	38
79325	25	79340	40
79326	26	79341	41
79327	27	79346	46
79328	28	79348	48
79329	29	79350	50
79332	32	79355	55
79333	33	79360	60
79334	34		
79335	35		

**Καρυδάκια πίπα**

Κωδικός	Άνοιγμα	Κωδικός	Άνοιγμα
75308	8mm	75317	17mm
75309	9mm	75318	18mm
75310	10mm	75319	19mm
75311	11mm	75320	20mm
75312	12mm	75321	21mm
75313	13mm	75322	22mm
75314	14mm		
75315	15mm		
75316	16mm		

**Σωληνωτά κλειδιά**

Κωδικός	Άνοιγμα	Κωδικός	Άνοιγμα
1600067	6-7		25-28
1600089	8-9	160003032	30-32
160001011	10-11	160003236	32-36
160001213	12-13	160003641	36-41
160001415	14-15	160004146	41-46
160001617	16-17	160005055	50-55
160001819	18-19	160005560	55-60
160002022	20-22		
160002123	21-23		
160002427	24-27		



Κλειδιά Torx τύπου E ίσια **NEO!**

Κωδικός	Τύπος	Μήκος
7560608	E6 - E8	112mm
7560711	E7 - E11	125mm
7561012	E10 - E12	140mm
7561418	E14 - E18	180mm
7561622	E16 - E22	200mm
7562024	E20 - E24	224mm

FORCE**Κλειδιά Torx τύπου E γωνιακό 75°**

Κωδικός	Τύπος	Μήκος
7561012A	E10 - E12	175mm
7561418A	E14 - E18	215mm
7561622A	E16 - E22	235mm

FORCE**Κλειδιά φρένων** **NEO!**

Κωδικός	Τύπος
6080810	8-10 κλειστό
6080911	9-11 κλειστό
6081011	10-11 ανοικτό
6081113	11-13 ανοικτό

FORCE**Κλειδί τάπας λαδιού 9 τύπων** **NEO!**

Κωδικός
890220

FORCE

**Κλειδί με πείρους για παξιμάδια με εγκοπές**

Κωδικός	Άνοιγμα	Διατομή
23-179002-0	7-40mm	2mm
23-179003-0	11-60mm	3mm
23-179004-0	11-60mm	4mm
23-179005-0	14-100mm	5mm
23-179006-0	14-100mm	6mm

**Σετ γερμανοπολύγωνα καστανίας 12 τεμαχίων**

Κωδικός
51210

**Σετ γερμανοπολύγωνα 26 τεμαχίων**

6-32mm



Κωδικός
5261P

**Σετ γερμανοπολύγωνα 12 τεμαχίων**

8-19mm



Κωδικός
5121

**Σετ γερμανοπολύγωνα καστανίας 12 τεμαχίων**Σπαστά
8-19mm

Κωδικός
K51210F

**Σετ πολύγωνα κλειδιά 8 τεμαχίων**6X7, 8X9, 10X11, 12X13, 14X15, 16X17, 18X19,
21X22

Κωδικός
5081

**Σετ πολύγωνα κλειδιά 12 τεμαχίων**6X7 8X9 10X11 12X13 14X15 16X17 18X19 20X22
21X23 24X27 25X28 30X32 mm

Κωδικός
51213P



Κλειδιά allen κοντά



Κωδικός	Άνοιγμα	Κωδικός	Άνοιγμα	Κωδικός	Άνοιγμα	Κωδικός	Άνοιγμα
911-0100	1mm	911-0450	4,5mm	911-1100	11mm	911-1900	19mm
911-0127	1,27mm	911-0500	5mm	911-1200	12mm	911-2000	20mm
911-0150	1,5mm	911-0550	5,5mm	911-1300	13mm	911-2100	21mm
911-0200	2mm	911-0600	6mm	911-1400	14mm	911-2200	22mm
911-0250	2,5mm	911-0700	7mm	911-1500	15mm	911-2400	24mm
911-0300	3mm	911-0800	8mm	911-1600	16mm	911-2700	27mm
911-0350	3,5mm	911-0900	9mm	911-1700	17mm	911-3000	30mm
911-0400	4mm	911-1000	10mm	911-1800	18mm	911-3200	32mm

ARNDT

Κλειδιά allen κοντά σε ίντσες



Κωδικός	Άνοιγμα	Κωδικός	Άνοιγμα	Κωδικός	Άνοιγμα
911-CV-B-0116	1/16"	911-CV-B-0316	3/16"	911-CV-B-0120	1/2"
911-CV-B-0564	5/64"	911-CV-B-0140	1/4"	911-CV-B-0916	9/16"
911-CV-B-0332	3/32"	911-CV-B-0932	9/32"	911-CV-B-0580	5/8"
911-CV-B-0180	1/8"	911-CV-B-0516	5/16"	911-CV-B-0340	3/4"
911-CV-B-0964	9/64"	911-CV-B-0380	3/8"	911-CV-B-0780	7/8"
911-CV-B-0532	5/32"	911-CV-B-0716	7/16"	911-CV-B-10000	1"

ARNDT

Κλειδιά allen μακριά



Κωδικός	Άνοιγμα	Κωδικός	Άνοιγμα
911L-0200	2mm	911L-0600	6mm
911L-0250	2,5mm	911L-0700	7mm
911L-0300	3mm	911L-0800	8mm
911L-0350	3,5mm	911L-1000	10mm
911L-0400	4mm	911L-1200	12mm
911L-0500	5mm		
911L-0550	5,5mm		

ARNDT

Κλειδιά allen μακριά μπίλιας

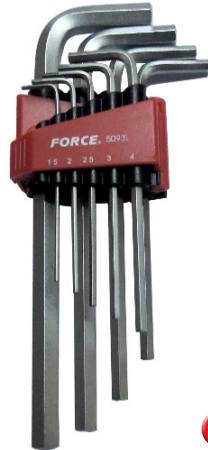


Κωδικός	Άνοιγμα	Κωδικός	Άνοιγμα
302-0200	2mm	302-0600	6mm
302-0250	2,5mm	302-0700	7mm
302-0300	3mm	302-0800	8mm
302-0350	3,5mm	302-1000	10mm
302-0400	4mm	302-1200	12mm
302-0500	5mm		
302-0550	5,5mm		

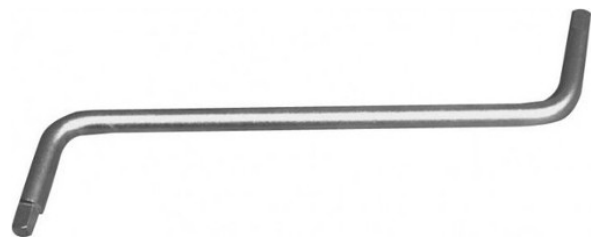
ARNDT

**Σετ κλειδιά allen μπίλιας 6 τεμαχίων**Με σφαιρική κεφαλή
2-3-4-5-6-8mmΚωδικός
50637**FORCE****Σετ κλειδιά allen 9 τεμαχίων**

1,5-2-2,5-3-4-5-6-8-10mm

Κωδικός
5093**FORCE****Σετ κλειδιά allen 9 τεμαχίων****Μακριά**
1,5-2-2,5-3-4-5-6-8-10mmΚωδικός
5093L**FORCE****Σετ κλειδιά allen 9 τεμαχίων****Μπίλας μακριά**
1,5-2-2,5-3-4-5-6-8-10mmΚωδικός
5093LB**FORCE****Σετ κλειδιά allen σε ίντσες 9 τεμαχίων**

1/16" 5/64" 3/32" 1/8" 5/32" 3/16" 1/4" 5/16" 3/8"

Κωδικός
5093S**FORCE****Σετ κλειδιά allen σε ίντσες 9 τεμαχίων****Μακριά**
1/16" 5/64" 3/32" 1/8"
5/32" 3/16" 1/4" 5/16"
3/8"Κωδικός
5093LS**FORCE****Σετ κλειδιά allen σε ίντσες 9 τεμαχίων****Μπίλας μακριά**
1/16" 5/64" 3/32" 1/8"
5/32" 3/16" 1/4" 5/16"
3/8"Κωδικός
5093LBS**FORCE****Κλειδί allen 'Z' 8-10mm**Κωδικός
9U0706**FORCE**

Σετ κλειδιά allen 9 τεμαχίων

Μπίλας πολύ μακριά
1,5-2-2,5-3-4-5-6-8-10mmΚωδικός
307-9

ARNDT

Σετ κλειδιά allen σε ίντσες 9 τεμαχίων

Μπίλας πολύ μακριά
1/16" 5/64" 3/32" 1/8"
5/32" 3/16" 1/4" 5/16"
3/8"Κωδικός
308-9

ARNDT

Σετ κλειδιά allen 13 τεμαχίων

Πολύ μακριά
2-2,5-3-4-5-6-7-8-10
12-14-17-19mmΚωδικός
5137XL

FORCE

Σετ κλειδιά allen 9 τεμαχίων **NEO!**Μπίλας μακριά χρωματιστά
1,5-2-2,5-3-4-5-6-8-10mmΚωδικός
45055
450560016WITTE
WERKZEUGEΣετ κλειδιά άλλεν **NEO!**

Μπίλιας πολύ μακριά

Κωδικός Τύπος
5102XLB 1,27-10mm

FORCE



Σετ κλειδιά Torx με τρύπα 9 τεμαχίων



Πολύ μακριά

T10-T15-T20-T25-T27
T30-T40-T45-T50Κωδικός
6067-1050**ARNDT**Σετ κλειδιά torx μακριά **NEO!**

Με τρύπα

Κωδικός Τύπος
5098LT T10-T50**FORCE**

Κλειδιά torx



Κωδικός	Άνοιγμα	Κωδικός	Άνοιγμα
600-0600	T6	600-2700	T27
600-0700	T7	600-3000	T30
600-0800	T8	600-4000	T40
600-0900	T9	600-4500	T45
600-1000	T10	600-5000	T50
600-1500	T15	600-5500	T55
600-2000	T20	600-6000	T60
600-2500	T25		

ARNDT

Κλειδιά torx με τρύπα



Κωδικός	Άνοιγμα	Κωδικός	Άνοιγμα
601-0600	TT6	601-2700	TT27
601-0700	TT7	601-3000	TT30
601-0800	TT8	601-4000	TT40
601-0900	TT9	601-4500	TT45
601-1000	TT10	601-5000	TT50
601-1500	TT15	601-5500	TT55
601-2000	TT20	601-6000	TT60
601-2500	TT25		

ARNDT

Κλειδιά γωνιακά Ribe Polydrive



Κωδικός	Άνοιγμα	Κωδικός	Άνοιγμα
6030-004	M4	6030-012	M12
6030-005	M5	6030-014	M14
6030-006	M6	6030-016	M16
6030-008	M8		
6030-010	M10		

ARNDT

Κλειδιά γωνιακά πολύσφηνα XZN



Κωδικός	Άνοιγμα	Κωδικός	Άνοιγμα
200-004	M4	200-012	M12
200-005	M5	200-014	M14
200-006	M6	200-016	M16
200-008	M8		
200-010	M10		

ARNDT

Σετ καρδάκια 1/4" 46 τεμαχίων

Καρδάκια : 4-4,5-5-5,5-6-7-8-9-10-11-12-13-14
 Καρδάκια Allen : 3-4-5-6-7-8 ύψους 32 mm
 Καρδάκια Torx : T8-T10-T15-T20-T25-T27-T30-T40
 Καρδάκια μύτη ίσια : 4-5,5-7
 Καρδάκια μύτη phillips : PH1-PH2-PH3
 Καρδάκια μύτη rozidrive : PZ1-PZ2-PZ3
 Καστάνια
 Προέκταση καστάνιας 50 mm
 Προέκταση καστάνιας 100 mm
 Πολύσπαστο σταυρός
 Μανέλα T
 Κατσαβιδολαβή για καρδάκια
 Προέκταση flexible για καρδάκια 145 mm
 Κλειδί Allen : 1,27-1,5-2-2,5 mm

**Κωδικός**

2462

Σετ καρδάκια 1/4" και μύτες 57 τεμαχίων

Καρδάκια 4-4,5-5-5,5-6-7-8-9-10-11-12-13-14 mm
 Εξάγωνα μακριά καρδάκια 6-7-8-10 mm
 Θηλυκά torx E4-E5-E6-E7-E8-E10
 Άλλεν 3-4-5-6-7-8 -10 mm
 Μύτες Phillips PH1-PH2-PH3
 Μύτες Rozidriv PZ1-PZ2-PZ3
 Μύτες ίσιες 4-5,5-6,5 mm
 Μύτες torx T8-T10-T15-T20-T25-T27-T30-T40
 Καστάνια με 72 δόντια
 Προκτάσεις 2"-4"
 Ολισθαίνουσα μανέλα
 Προσαρμογέα σε εξάγωνο
 Κατσαβίδι για καρδάκια
 Άλλεν 1,27-1,5-2-2,5 mm

**Κωδικός**

2571

Σετ καρδάκια 1/4" & 1/2" 94 τεμαχίων

1/4"
 Καρδάκια 4-4,5-5-5,5-6-7-8-9-10-11-12-13-14 mm
 Μακριά καρδάκια 6-7-8-10-11-12-13-14 mm
 Θηλυκά torx E4-E5-E6-E7-E8-E10
 Άλλεν 3-4-5-6-7-8 -10 mm
 Μύτες Phillips PH1-PH2-PH3 - Μύτες Rozidriv PZ1-PZ2-PZ3
 Μύτες ίσιες 4-5,5-6,5 mm
 Μύτες torx T8-T10-T15-T20-T25-T27-T30-T40
 1/2"
 Καρδάκια 10-11-12-13-14-15-16-17-18-19-20-21-22-24-27-30-32 mm
 Μακριά καρδάκια 14-15-17-19-22 mm
 Καστάνιες - Προκτάσεις - Ολισθαίνουσες μανέλες
 Προσαρμογέα σε εξάγωνο - Κατσαβίδι για καρδάκια
 Άλλεν 1,27-1,5-2-2,5 mm

**Κωδικός**

4941-5



Σετ καρυδάκια 1/4" & 1/2" 108 τεμαχίων

1/4"

Καρυδάκια 4-4.5-5-5,5-6-7-8-9-10-11-12-13-14 mm

Μακριά καρυδάκια 6-7-8-10-11-12-13-14 mm

Θηλυκά torx E4-E5-E6-E7-E8-E10

Άλλεν 3-4-5-6-7-8 -10 mm

Μύτες Phillips PH1-PH2-PH3 - Μύτες Pozidriv PZ1-PZ2-PZ3

Μύτες ίσιες 4-5,5-6,5 mm

Μύτες torx T8-T10-T15-T20-T25-T27-T30-T40

1/2"

Καρυδάκια 10-11-12-13-14-15-16-17-18-19-20-21-22-24-27-30-32 mm

Μακριά καρυδάκια 14-15-17-19-22 mm

Καστάνιες - Προκτάσεις - Ολισθαίνουσες μανέλες

Προσαρμογέα σε εξάγωνο - Κατσαβίδι για καρυδάκια

Άλλεν 1,27-1,5-2-2,5 mm



Κωδικός

41081-5

Σετ καρυδάκια 3/8" 24 τεμαχίων **NEO!**

17 Καρυδάκια:

6-7-8-9-10-11-12-13-14-15-16-17-18-19-20-21-22 mm

Καστάνια

Ολισθαίνουσα μανέλα

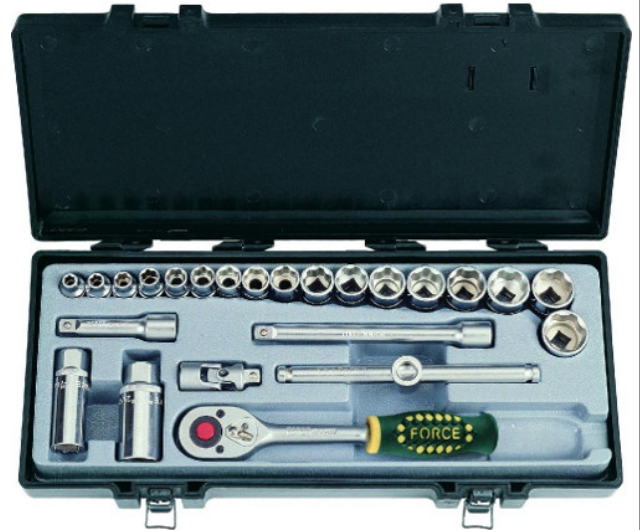
Πολύσπαστο

Προεκτάσεις 75 mm

Προεκτάσεις 150 mm

Καρυδάκια για μπουζί 16 mm

Καρυδάκια για μπουζί 20,6 mm



Κωδικός

3251

Σετ καρυδάκια 1/2" 24 τεμαχίων

Καρυδάκια 10-11-12-13-14-15-16-17-18-19-20-21-22-24-27-30-32 mm

Προεκτάσεις 5"-10"

Καστάνια

Μανέλα

Ολισθαίνουσα μανέλα

Αρθρωτή μανέλα

Σταυρός καστάνιας



Κωδικός

4243-5

Σετ εξάγωνα καρδιάκια $\frac{3}{4}$ " 20 τεμαχίων

19-21-22-23-24-26-27-29-30-32-35-36-38-41-46-50mm

Κωδικός
6201B-5

FORCE

Σετ πολύγωνα καρδιάκια 1" 14 τεμαχίων

36-41-46-50-55-60-65-70-75-80mm

Κωδικός
8141

FORCE

Σετ καρδιάκια 19 τεμαχίων σε κασετίνα **NEO!**

4-14 mm

Κωδικός Τύπος
2203-5 $\frac{1}{4}$ "

FORCE

Σετ καρδιάκια 14 τεμαχίων σε κασετίνα **NEO!**

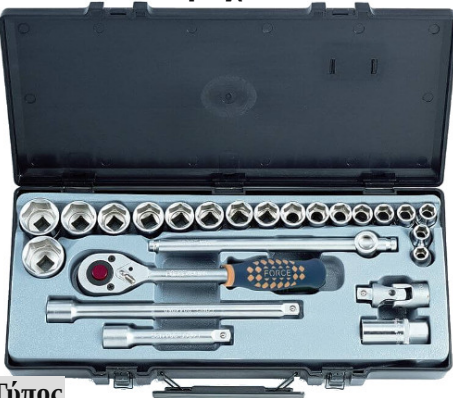
22-50mm

Κωδικός Τύπος
6141B-5 $\frac{3}{4}$ "

FORCE

Σετ καρδιάκια 24 τεμαχίων σε κασετίνα **NEO!**

10-32mm

Κωδικός Τύπος
4246-5 $\frac{1}{2}$ "

FORCE

Σετ καρυδάκια 1/4" & 1/2" και εργαλεία 77 τεμαχίων

Περιέχει μίνι φακό led κλιπ, 9 γερμανοπολύγωνα 8-19mm, πένσα, μυτοσίμπιδο, τσιμπίδα υδραυλικών, μαχαιράκι με σπαστές λάμες, τέσσερ συνεχείας, σετ καρυδάκια 1/4" 4 - 12mm, σετ καρυδάκια 1/2" 10 - 24mm και δύο μπουζόκλειδα, σετ κλειδιά άλλεν 1,27 - 10mm, πριόνι, σφυρί 300gr, μύτες κατσαβιδιού ίσιες - Phillips - Pozidrive και μαγνητικό οδηγό κατσαβίδι

**Κωδικός**

4771

Σετ καρυδάκια 1/4" 3/8" & 1/2" και εργαλεία 142 τεμαχίων

Μύτες 1/4": Phillips, Pozidrive, Ίσιες μύτες, Allen, Torx
Εξάγωνα καρυδάκια 1/4": 4~10mm, Θηλυκά torx E4~E8
Καρυδάκια πολύγωνα 3/8": 6~22mm
Εξάγωνα καρυδάκια 1/2": 8~32mm, Θηλυκά torx 1/2": E10~E20
Μπουζόκλειδα 1/2": 16-20,6mm
Γερμανοπολύγωνα 6~24mm
Πολύγωνα κλειδιά: 8X10-10X12-11X13-12X14-17X19
Κλειδιά άλλεν: 2,5~14mm
Σφυρί 300 γραμμαρίων, Πένσα 180 χιλιοστών
Σκύλα (grip) 250 χιλιοστών, Κοντό κατσαβίδι Phillips PH1
Κατσαβίδι Phillips PH2, Κατσαβίδι κρούσης Phillips PH2
Κοντό κατσαβίδι ίσιο 5,5mm, Κατσαβίδι ίσιο 6,5mm
Κατσαβίδι κρούσης ίσιο 6,5mm

**Κωδικός**

41421

Σετ εργαλεία 34 τεμαχίων

Περιέχει μίνι φακό led κλιπ, 9 γερμανικά κλειδιά 6-17mm, πένσα, μυτοσίμπιδο, τσιμπίδα υδραυλικών, γαλλικό κλειδί, ψαλίδι, μετροταινία, πριόνι, σφυρί 300gr, 5 κατσαβίδια ίσια - 3 κατσαβίδια Phillips, σετ κλειδιά άλλεν

**Κωδικός**

5341



Σετ καρδιάκια Allen 1/2" 10 τεμαχίων



4-5-6-7-8-10-12-14-17-19mm



Κωδικός

4111

FORCE

Σετ καρδιάκια Allen ίντσας 1/2" 10 τεμαχίων



5/32"-3/16"-7/32"-1/4"-5/16"-3/8"-1/2"-9/16"-5/8"-3/4"



Κωδικός

4111S

FORCE

Σετ καρδιάκια Torx 1/2" 9 τεμαχίων



T20-T25-T27-T30-T40-T45-T50-T55-T60



Κωδικός

4102

FORCE

Σετ Torx καρδιάκια 1/2" 16 τεμαχίων



T30-T40-T45-T50-T55-T60-T70

E10-E11-E12-E14-E16-E18-E20-E22-E24



Κωδικός

4171

FORCE

Σετ Torx θηλυκά καρδιάκια 1/2" 9 τεμαχίων



E10-E11-E12-E14-E16-E18-E20-E22-E24



Κωδικός

4093

FORCE

Σετ πολύσφηνα καρδιάκια 1/2" 8 τεμαχίων



M5 - M16mm



Κωδικός

40811

FORCE

Σετ καρδιάκια 21 τεμαχίων σε κασετίνα

NEO!

8-32mm



Κωδικός Τύπος

4212 1/2"

FORCE

Εκθετήριο με καρδιάκια 163 τεμαχίων

NEO!



Κωδικός Τύπος

41631S 1/2"

FORCE

**Κασετίνα με 38 μύτες Allen, Torx, Spline** **NEO!**

- 4-5-6-7-8-10-12 mm (μήκος 30mm)
- 4-5-6-7-8-10-12 mm (μήκος 75mm)
- T20-T25-T30-T40-T45-T50;T55 (μήκος 30mm)
- T20-T25-T30-T40-T45-T50-T55 (μήκος 75mm)
- M5-M6-M8-M10-M12 (μήκος 30mm)
- M5-M6-M8-M10-M12 (μήκος 75mm)

και αντάπτορες για 1/4" & 3/8"

**Κωδικός**

4401

FORCE**Πολλαπλασιαστές ροπής 1:5** **NEO!****FORCE****Κωδικός** **Τύπος** **Μέγιστη είσοδος** **Μέγιστη έξοδος**

65106 1/2" F 3/4" M 260Nm 1300Nm

65107 3/4" F 1" M 540Nm 2700Nm

Προεκτάσεις καστάνιας 1" **NEO!****Κωδικός** **Τύπος**

8048200 200mm

8048400 400mm

FORCE

Καστάνια 1/4" με 24 δόντια



Κωδικός Μήκος
80222 155mm

FORCE

Καστάνια 1/4" με 72 δόντια



Κωδικός Μήκος
80229 115mm

FORCE

Καστάνια 3/8" με 24 δόντια **NEO!**

Κωδικός Μήκος
80232 275mm

FORCE

Καστάνια 3/8" με 72 δόντια **NEO!**

Κωδικός Μήκος
80239 195mm

FORCE

Καστάνια 1/2" με 24 δόντια



Κωδικός Μήκος
80242 270mm

FORCE

Καστάνια 1/2" με 72 δόντια



Κωδικός Μήκος
80249 245mm

FORCE

Καστάνια 3/4" με 72 δόντια



Κωδικός Μήκος
8026505 250mm

FORCE

Προεκτάσεις μανέλας 1/4"



Κωδικός Μήκος
8042050 50mm
8042100 100mm
8042150 150mm

FORCE

Προεκτάσεις καστάνιας 3/8" **NEO!**

Κωδικός Μήκος
8043075 75mm
8043100 100mm
8043125 125mm
8043150 150mm
8043200 200mm

FORCE

Προεκτάσεις καστάνιας 3/8" ανοικτής γωνίας **NEO!**

Κωδικός Μήκος
8043075W 75mm
8043150W 150mm
8043200W 200mm

FORCE

Προεκτάσεις μανέλας 1/2"



Κωδικός Μήκος
8044075 75mm
8044125 125mm
8044250 250mm

FORCE

Προεκτάσεις μανέλας 3/4"



Κωδικός Μήκος
8046125 125mm
8046200 200mm
8046400 400mm

FORCE

Προεκτάσεις καστάνιας 1/2" ανοικτής γωνίας **NEO!**

Κωδικός Μήκος
8044050W 50mm
8044075W 75mm
8044125W 125mm
8044200W 200mm

FORCE

Προέκταση βιδολόγων για καρυδάκια 1/4" **NEO!**
με εξαγωνη υποδοχή 1/4"

Κωδικός Μήκος
80922175 175mm

FORCE



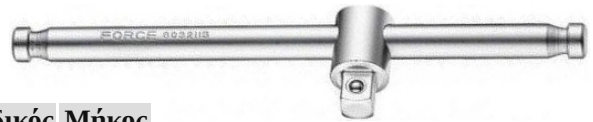
Μανέλα 1/4"



Κωδικός Μήκος
8032115 115mm



Ολισθαίνουσα μανέλα μπάρα T 3/8"



Κωδικός Μήκος
8033165 165mm



Μανέλα 1/2"



Κωδικός Μήκος
8034250 250mm



Μανέλα 3/4"



Κωδικός Μήκος
8036500 500mm



Μανέλα 1"



Κωδικός Μήκος
8038550 550mm



Σπαστό

Κωδικός	Τύπος
80531	3/8" NEO!
80541	1/2"
80561	3/4"



Κατσαβίδι για καρδάκια 1/4" κοντό



Κωδικός
8142



Κατσαβίδι για καρδάκια 1/4"

Με υποδοχή για υποβοήθηση



Κωδικός
8143

Αντάπτορας για μύτες
1/4" **NEO!**

Κωδικός
81022

Αντάπτορες για
εξάγωνα μύτες σε
καστάνια 1/2" **NEO!**

Μήκος 38mm



Κωδικός	Τύπος
81042	1/4"
81045	5/16"
81047	10mm



Αρθρωτή μανέλα 1/2" πολύ μακριά



Κωδικός Μήκος
8014600 600mm



Καρδάκια εξάγωνα 1/4"



Κωδικός	Τύπος	Κωδικός	Τύπος
52505	5	52510	10
525055	5,5	52511	11
52506	6	52512	12
52507	7	52513	13
52508	8	52514	14
52509	9		



Καρδάκια πολύγωνα 1/4"



Κωδικός	Τύπος
5291.2	1/2"
5291.4	1/4"
5293.8	3/8"
5295.16	5/16"
5297.16	7/16"
5299.16	9/16"



Καρυδάκια εξάγωνα 1/2"

Κωδικός	Τύπος	Κωδικός	Τύπος	Κωδικός	Τύπος
54507	7	54517	17	54527	27
54508	8	54518	18	54528	28
54509	9	54519	19	54529	29
54510	10	54520	20	54530	30
54511	11	54521	21	54532	32
54512	12	54522	22	54533	33
54513	13	54523	23	54534	34
54514	14	54524	24	54535	35
54515	15	54525	25	54536	36
54516	16	54526	26		



Καρυδάκια πολύγωνα 1/2"

Κωδικός	Τύπος	Κωδικός	Τύπος	Κωδικός	Τύπος
54908	8	54918	18	54928	28
54909	9	54919	19	54929	29
54910	10	54920	20	54930	30
54911	11	54921	21	54932	32
54912	12	54922	22		
54913	13	54923	23		
54914	14	54924	24		
54915	15	54925	25		
54916	16	54926	26		
54917	17	54927	27		



Καρυδάκια πολύγωνα 1/2" μακριά

Κωδικός	Τύπος	Κωδικός	Τύπος	Κωδικός	Τύπος
5497708	8	5497718	18	5497728	28
5497709	9	5497719	19	5497729	29
5497710	10	5497720	20	5497730	30
5497711	11	5497708	21	5497732	32
5497712	12	5497722	22		
5497713	13	5497723	23		
5497714	14	5497724	24		
5497715	15	5497725	25		
5497716	16	5497726	26		
5497717	17	5497727	27		



Καρυδάκια πολύγωνα 1/4" μακριά



Κωδικός	Τύπος	Κωδικός	Τύπος
5295005	5	5295010	10
52950055	5,5	5295011	11
5295006	6	5295012	12
5295007	7	5295013	13
5295008	8	5295014	14
5295009	9		

Μαγνητικά καρυδάκια μπουζί 1/2"



Κωδικός	Τύπος
807414	14
807416	16
807418	18
807420.6	20,6

**Καρυδάκια καστανίας εξάγωνο σε ίντσες ¼"** **NEO!**

Με καρέ ¼"

**Κωδικός** **Τύπος**

5251.4 1/4"

5255.16 5/16"

5253.8 3/8"

5257.16 7/16"

FORCE**Καρυδάκια μακριά εξάγωνο ½"** **NEO!****Κωδικός** **Τύπος** **Κωδικός** **Τύπος**

5457710 10mm 5457719 19mm

5457713 13mm 5457727 27mm

5457716 16mm 5457730 30mm

5457717 17mm

FORCE**Καρυδάκια κοντά πολύγωνα ¾"** **NEO!****Κωδικός** **Τύπος**

56932 32mm

56933 33mm

56934 34mm

56935 35mm

56936 36mm

FORCE**Καρυδάκια κοντά πολύγωνα μαύρα ¾"** **NEO!****Κωδικός** **Τύπος**

46819 19mm

46821 21mm

46834 34mm

46835 35mm

46836 36mm

FORCE**Ειδικά καρυδάκια για μπουζί με καρέ ¾"** **NEO!**

μήκος 250 χιλιοστά

**Κωδικός** **Τύπος**

807325014M 14mm

807325016M 16mm

FORCE**Εύκαμπτα καρυδάκια για μπουζί με καρέ ¾"** **NEO!**

μήκος 95 χιλιοστά

**Κωδικός** **Τύπος**

807316BM 16mm

FORCE**Καρυδάκια εξάγωνο μπουλονόκλειδου καρέ ½"** **NEO!**Με επικάλυψη teflon για να μην πληγώνουν τις ζάντες.
Μήκος 85mm**Κωδικός** **Τύπος**

4458517C 17mm

4458519C 19mm

4458521C 21mm

FORCE**Μεταλλική λάμα στήριξης για καρυδάκια με καρέ ½"** **NEO!**

Μήκος 38mm

**Κωδικός** **Μήκος**

819409 9 260mm

819420 20 560mm

FORCE

Καρυδάκια Allen ¼"

Κωδικός	Τύπος
3243203	3X32
3243204	4X32
3243205	5X32
3243206	6X32
3243207	7X32
3243208	8X32
3243210	10X32



FORCE

Καρυδάκια Allen ½"

Κωδικός	Τύπος
34405504	4X55
34405505	5X55
34405506	6X55
34405507	7X55
34405508	8X55
34405509	9X55
34405510	10X55
34405512	12X55
34406514	14X65
34407017	17X70
34407019	19X70



FORCE

Καρυδάκια Allen ½" μήκος 100mm

Κωδικός	Τύπος
34410004	4X100
34410005	5X100
34410006	6X100
34410007	7X100
34410008	8X100
34410009	9X100
34410010	10X100
34410011	11X100
34410012	12X100
34410013	13X100
34410014	14X100



FORCE

Καρυδάκια Allen ½" μήκος 140mm

Κωδικός	Τύπος
34414006	6X140
34414008	8X140
34414010	10X140
34414012	12X140
34414014	14X140

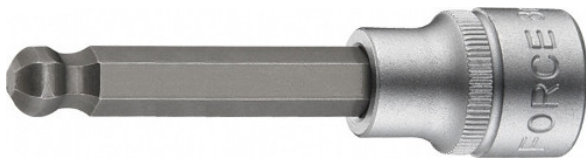


FORCE

Καρυδάκι μακρύ άλλεν 5mm σφαιρικό ½"

NEO!

Κωδικός	Μήκος
34524005	240mm



FORCE

Καρυδάκια torx με σύνδεση ¾"

NEO!

μήκος 80 χιλιοστά

Κωδικός	Τύπος
36608060	T60
36608070	T70
36608080	T80
36608090	T90
36608100	T100



FORCE

Καρυδάκια Torx ¼" με τρύπα

Κωδικός	Τύπος
3273208	TT8X32
3273210	TT10X32
3273215	TT15X32
3273220	TT20X32
3273225	TT25X32
3273227	TT27X32
3273230	TT30X32



Καρυδάκια Torx ½"

Κωδικός	Τύπος
34605520	T20X55
34605525	T25X55
34605527	T27X55
34605530	T30X55
34605540	T40X55
34605545	T45X55
34605550	T50X55
34605555	T55X55
34605560	T60X55
34605570	T70X55
34607080	T80X70



Καρυδάκια Torx ½" μακριά

Κωδικός	Τύπος
34610020	T20X100
34610025	T25X55
34610027	T27X100
34610030	T30X55
34610040	T40X100
34610045	T45X100
34610050	T50X100
34610055	T55X100
34610060	T60X100
34610070	T70X100
34607080	T80X100



Καρυδάκια torx θηλυκά ¼"

Κωδικός	Τύπος
52604	E4
52605	E5
52606	E6
52607	E7
52608	E8
52610	E10
52611	E11
52612	E12
52613	E14
52616	E16



Καρυδάκια torx θηλυκά ¼" μακριά

Κωδικός	Τύπος
5265004	E4
5265005	E5
5265006	E6
5265007	E7
5265008	E8
5265010	E10
5265011	E11
5265012	E12
5265014	E14
5265016	E16



Καρυδάκια torx θηλυκά ½"

Κωδικός	Τύπος	Κωδικός	Τύπος
54608	E8	54618	E18
54610	E10	54620	E20
54611	E11	54622	E22
54612	E12	54624	E24
54614	E14		
54616	E16		



Καρυδάκια θηλυκά torx μακριά ½" **NEO!**

Μήκος 77mm

Κωδικός	Τύπος
5467708	E8
5467710	E10
5467712	E12
5467714	E14



Καρυδάκια αερόκλειδου torx μακριά ¾" **NEO!**

Κωδικός	Τύπος
46611020	E20
46611024	E24



Καρυδάκια πολύσφηνα 1/2"



Κωδικός Τύπος

34805505	5X55
34805506	6X55
34805508	8X55
34805509	9X55
34805510	10X55
34805512	12X55
34805514	14X65
34805516	16X70



FORCE

Καρυδάκια πολύσφηνα 1/2" μακριά



Κωδικός Τύπος

34810005	5X100
34810006	6X100
34810008	8X100
34810009	9X100
34810010	10X100
34810012	12X100
34810014	14X100
34810016	16X100



FORCE

Καρυδάκια Ribe 1/2"



Κωδικός Τύπος

34910005	M5X100
34910006	M6X100
34910007	M7X100
34910008	M8X100
34910009	M9X100
34910010	M10X100
34914010V	M10X140
34910012	M12X100
34910013	M13X100
34910014	M14X100
34910016	M16X100



FORCE

Καρυδάκια πολύσφηνο μακριά 1/2" **NEO!**

Κωδικός Τύπος Μήκος

34812009	M9	120mm
34812010	M10	140mm

FORCE

Καρυδάκια Ribe (Polydrive) με σύνδεση 1/2" **NEO!**

Μήκος 140mm



Κωδικός Τύπος

34914008	M8
34914009	M9
34914010	M10

FORCE

Καρυδάκι πολύσφηνο με τρύπα καρέ 1/2" **NEO!**

Κωδικός Τύπος

34805516T	M16T
-----------	------

FORCE

Καρυδάκια πολύσφηνο με τρύπα καρέ 3/4" **NEO!**

Μήκος 80mm



Κωδικός Τύπος

36808016T	M16T
36808018T	M18T

FORCE

Καρυδάκια Ribe (Polydrive) 1/2" **NEO!**Αρσενικά με τρύπα
Μήκος 63mm

Κωδικός Τύπος

34906308T	M8
34906309T	M9
34906312T	M12

FORCE



Καρυδάκια αερόκλειδου ½"



Κωδικός	Τύπος	Κωδικός	Τύπος	Κωδικός	Τύπος
44510	10	44519	19	44528	28
44511	11	44520	20	44529	29
44512	12	44521	21	44530	30
44513	13	44522	22	44532	32
44514	14	44523	23	44533	33
44515	15	44524	24	44534	34
44516	16	44525	25	44536	36
44517	17	44526	26		
44518	18	44527	27		



FORCE

Καρυδάκια αερόκλειδου ½" μακριά



Κωδικός	Τύπος	Κωδικός	Τύπος	Κωδικός	Τύπος
4458510	10	4458519	19	4458528	28
4458511	11	4458520	20	4458529	29
4458512	12	4458521	21	4458530	30
4458513	13	4458522	22	4458532	32
4458514	14	4458523	23	4458533	33
4458515	15	4458524	24	4458534	34
4458516	16	4458525	25	4458536	36
4458517	17	4458526	26		
4458518	18	4458527	27		



FORCE

Καρυδάκια αερόκλειδου ¾"



Κωδικός	Τύπος	Κωδικός	Τύπος	Κωδικός	Τύπος
46517	17	46530	30	46544	44
46518	18	46532	32	46545	45
46519	19	46533	33	46546	46
46521	21	46534	34	46547	47
46522	22	46535	35	46548	48
46523	23	46536	36	46550	50
46524	24	46537	37	46552	52
46525	25	46538	38	46554	54
46526	26	46540	40	46555	55
46527	27	46541	41	46557	57
46528	28	46542	42	46558	58
46529	29	46543	43	46560	60



FORCE

Καρυδάκια αερόκλειδου ¾" μακριά



Κωδικός	Τύπος	Κωδικός	Τύπος	Κωδικός	Τύπος
46510017	17	46510030	30	46510046	46
46510019	19	46510032	32	46510050	50
46510020	20	46510033	33	46510055	55
46510022	22	46510036	36	46510060	60
46510024	24	46510038	38		
46510027	27	46510041	41		



FORCE

Καρυδάκια αερόκλειδου 1"

Κωδικός	Τύπος	Κωδικός	Τύπος	Κωδικός	Τύπος
48519	19	48538	38	48580	80
48522	22	48541	41	48585	85
48524	24	48546	46	48590	90
48527	27	48550	50	48595	95
48528	28	48555	55		
48530	30	48560	60		
48532	32	48565	65		
48533	33	48570	70		
48536	36	48575	75		



Καρυδάκια αερόκλειδου 1" μακριά

Κωδικός	Τύπος
48510024	24
48510027	27
48510028	28
48510030	30
48510032	32
48510033	33
48510036	36
48510038	38
48510041	41
48510046	46
48510050	50
48510055	55
48510060	60
48510065	65
48510070	70



Συστολές αέρος



Κωδικός	Τύπος
80934MPB	3/8"FX1/2"M
80943MPB	1/2"FX3/8"M
80946MPB	1/2"FX3/4"M
80964MPB	3/4"FX1/2"M
80968MPP	3/4"FX1"M
80986MPB	1"FX3/4"M

**Καρυδάκια αερόκλειδου πολύγωνο με καρέ 1/2"** **NEO!****Κωδικός Τύπος**

44817	17mm
44818	18mm
44819	19mm
44820	20mm

**Καρυδάκια αερόκλειδου πολύγωνο με καρέ 1/2"** **NEO!**

Μήκος 85mm

**Κωδικός Τύπος Κωδικός Τύπος**

4488517	17mm	4488534	34mm
4488519	19mm	4488535	35mm
4488521	21mm	4488536	36mm

**Καρυδάκια αερόκλειδου τετράγωνα 3/4"** **NEO!**

Μήκος 50mm

**Κωδικός**

46117	17mm
46119	19mm
46121	21mm

**Καρυδάκια αερόκλειδου εξαγωνο με καρέ 1 1/2"** **NEO!****Κωδικός Τύπος**

4125100	100mm
4125105	105mm
4125110	110mm

**Καρυδάκια αερόκλειδου τύπου Locknut (KM)**1/2" **NEO!****Κωδικός**

9TS4KM04	32mm
9TS4KM05	38mm
9TS4KM06	45mm
9TS4KM07	55mm

**Καρυδάκια αερόκλειδου τύπου Locknut (KM)**3/4" **NEO!****Κωδικός**

9TS6KM08	58mm
9TS6KM09	65mm
9TS6KM10	70mm
9TS6KM11	75mm
9TS6KM12	80mm

**Καρυδάκι εξαέρωσης αντλιών με καρέ 1/2"** **NEO!**

μήκος 85 χιλιοστά

**Κωδικός Τύπος**

44322	22mm
-------	------



Διαμαντοτρίπανα OPAL



Κωδικός	Τύπος	Κωδικός	Τύπος
190000030	3X70	190000100	10X120
190000040	4X75	190000120	12X150
190000050	5X85	190000140	14X150
190000060	6X100	190000160	16X150
190000040	7X100	190000200	20X160
190000070	8X120		



Διαμαντοτρίπανα OPAL μακριά



Κωδικός	Τύπος	Κωδικός	Τύπος
290000050	5X150	290000140	14X200
290000060	6X150	290000160	16X200
290000020	8X200		
290000100	10X200		
290000120	12X200		



Διαμαντοτρίπανα TURBOKEIL



Κωδικός	Τύπος	Κωδικός	Τύπος
258000040	4X75	258000100	10X120
258000050	5X85	258000120	12X150
258000060	6X100	258000140	14X150
258000070	7X100	258000160	16X150
258000080	8X120		



Διαμαντοτρίπανα γρανίτη PRIMUS



Κωδικός	Τύπος	Κωδικός	Τύπος
15404075	4X75	15414150	14X150
15405085	5X85	15416150	16X150
15406100	6X100	15418160	18X160
15408120	8X120	15420160	20X160
15410120	10X120		
15412150	12X150		



Διαμαντοτρίπανα GOLDCRAFT



Κωδικός	Τύπος	Κωδικός	Τύπος
11903070	3X70	11910120	10X120
11904075	4X75	21910200	10X200
11905085	5X85	11912150	12X150
21905150	5X150	21912200	12X200
11906100	6X100	11914150	14X150
119P06150	6X150	11916150	16X150
11965250	6,5X250		
21906150	6X150		
11907100	7X100		
11908120	8X120		
21908200	8X200		



Διαμαντοτρίπανα KEILER



Κωδικός	Τύπος	Κωδικός	Τύπος
150000060	6X150	600000120	12X600
200000060	6X200	400000140	14X400
300000060	6X300	600000140	14X600
400000060	6X400	400000160	16X400
200000080	8X200	600000160	16X600
400000080	8X400	600000180	18X160
200000100	10X200	400000180	18X400
400000100	10X400	600000180	18X600
600000100	10X600	400000200	20X400
200000120	12X200	600000200	20X600
400000120	12X400		



Τρυπάνια χωρίς κρούση **NEO!**

Profi multicut



Κωδικός	Τύπος
0017200400100	4X120mm
0017200500100	5X120mm
0017200600100	6X120mm
0017200700100	7X120mm
0017200800100	8X120mm
0017201000100	10X120mm
0017201200100	12X120mm



Τρυπάνια χωρίς κρούση με καρέ 1/4" **NEO!**

Profi multicut



Κωδικός	Τύπος
0027200400100	4mm
0027200500100	5mm
0027200600100	6mm
0027200800100	8mm
0027201000100	10mm



**Διαμαντοτρώπανα μακριά** **NEO!**

Profi multicut

**Κωδικός****Τύπος**

0072900650100 6,5X200mm

alpen *drill better.***Διαμαντοτρώπανα μακριά SDS Plus** **NEO!**

Profi multicut

**Κωδικός****Τύπος**

0053900650100 6,5X260mm

alpen *drill better.***Διαμαντοτρώπανα χωρίς κρούση HARDTEC****Κωδικός****Τύπος**

168000040 4X40X75mm

168000050 5X50X85mm

168000060 6X60X100mm

168000080 8X75X120mm

168000100 10X75X120mm

KEIL**Διαμαντοτρώπανα γρανιτοπλακιδίων****Κωδικός****Τύπος****Κωδικός****Τύπος**

786090050 5X67 786090120 12X80

786090060 6X67 786090150 15X80

786090080 8X80 786090050 20X70

786090100 10X80

KEIL**Τρωπάνια SDS-Plus MS5 TURBOKEIL****Κωδικός****Τύπος****Κωδικός****Τύπος****Κωδικός****Τύπος****Κωδικός****Τύπος**

253040110 4X110 253080110 8X110 253120210 12X210 253161000 16X1000

253050110 5X110 253080160 8X160 253120260 12X260 253180300 18X300

253050160 5X160 253080210 8X210 253120310 12X310 253180450 18X450

253055110 5,5X110 253080260 8X260 253120450 12X450 253180600 18X600

253055160 5,5X160 253080310 8X310 253120600 12X600 253181000 18X1000

253060110 6X110 253080460 8X460 253140166 14X165 253200300 20X300

253060160 6X160 253080600 8X600 253140210 14X210 253200450 20X450

253060210 6X210 253100110 10X110 253140265 14X265 253200600 20X600

253060260 6X260 253100160 10X160 253140450 14X450 253201000 20X1000

253060360 6X360 253100210 10X210 253140600 14X600 253220250 22X250

253060460 6X460 253100260 10X260 253141000 14X1000 253220450 22X450

253065160 6,5X160 253100310 10X310 253160166 16X165 253220600 22X600

253065210 6,5X210 253100460 10X460 253160215 16X215 253221000 22X1000

253065260 6,5X260 253100600 10X600 253160265 16X265 253240250 24X250

253070110 7X110 253101000 10X1000 253160450 16X450 253240450 24X450

253070160 7X160 253120160 12X160 253160600 16X600 253250450 25X450

KEIL**Τρωπάνια τετράκοπα SDS-Plus XPRO****Κωδικός****Τύπος****Κωδικός****Τύπος**

251065160 6X100X160mm 251140160 14X100X160mm

251065210 6X150X210mm 251140210 14X150X210mm

251080160 8X100X160mm 251160260 16X200X260mm

251080210 8X150X210mm 251160450 16X400X450mm

251100160 10X100X160mm 251180260 18X200X260mm

251100210 10X150X210mm 251180450 18X400X450mm

251120160 12X100X160mm 251200260 20X200X260mm

251120210 12X150X210mm 251200450 20X400X450mm

KEIL**Διαμαντοτρώπανα βιδολόγων**

KEILBIT MULTICUT

**Κωδικός****Τύπος**

166000030 3X75

166000040 4X85

166000050 5X95

166000060 6X100

166000080 8X120

166000100 10X120

166000120 12X151

KEIL

Τρυπάνια SDS-Plus GOLDCRAFT

**Κωδικός** **Τύπος**

119255001	6X160
119255002	8X160
119255003	8X210
119255004	10X160
119255005	10X260
119255006	12X165
119255007	12X260
119255008	14X260



Τρυπάνια SDS-Plus TURBOKEIL

**Κωδικός** **Τύπος** **Κωδικός** **Τύπος**

252116250	16X250	252124450	24X450
252118250	18X250	252125450	25X450
252120250	20X250	252128450	28X450
252116450	16X450	252130450	30X450
252118450	18X450		
252120450	20X450		
252122450	22X450		



Τρυπάνια SDS-Plus τεράκωπα F8



Κωδικός	Τύπος	Κωδικός	Τύπος
M81616010050	Ø5X160X100mm	M836260200100	Ø10X260X200mm
M81616010065	Ø6,5X160X100mm	M84601000100	Ø10X310X250mm
M82621015065	Ø6,5X210X150mm	M81616010012	Ø12X160X100mm
M836260200065	Ø6,5X260X200mm	M826210150012	Ø12X210X150mm
M81616010006	Ø6X160X100mm	M836260200120	Ø12X260X200mm
M826210150060	Ø6X210X150mm	M846012001000	Ø12X310X250mm
M836260200060	Ø6X260X200mm	M816014001000	Ø14X160X100mm
M81616010007	Ø7X160X100mm	M826210150014	Ø14X210X150mm
M81616010008	Ø8X160X100mm	M836260200140	Ø14X260X200mm
M836280210150	Ø8X210X150mm	M846014001000	Ø14X310X250mm
M836260200080	Ø8X260X200mm	M816016001000	Ø16X160X100mm
M846008001000	Ø8X310X250mm	M826210150016	Ø16X210X150mm
M81616010010	Ø10X160X100mm	M836016001000	Ø16X260X200mm
M826210150010	Ø10X210X150mm	M846016001000	Ø16X310X250mm



Διαμαντοτρώπανα SDS-MAX



Κωδικός	Τύπος	Κωδικός	Τύπος	Κωδικός	Τύπος	Κωδικός	Τύπος
270160340	16X340	270200920	20X920	270250920	25X920	270350570	35X570
270160540	16X540	270220320	22X320	270280370	28X370	270380570	38X570
270160940	16X940	270220520	22X520	270160570	28X570	270400570	40X570
270180340	18X340	270220920	22X920	270280370	30X370	270400920	40X920
270180540	18X540	270240320	24X320	270300570	30X570	270450570	45X570
270180940	18X940	270240520	24X520	270320370	32X370	270500570	50X570
270200320	20X320	270250320	25X320	270320570	32X570		
270200520	20X520	270250520	25X520	270320920	32X920		



Διαμαντοκεφαλές SDS-MAX

Κωδικός **Τύπος**

269550550	55mm
269650550	65mm
269800550	80mm



**Ποτηροκωρώνες σκέτες με κρούση**

για μπετόν - τούβλο



Κωδικός	Τύπος	Κωδικός	Τύπος
710000025	Ø25	711000060	Ø60
710000030	Ø30	711000065	Ø65
710000035	Ø35	711000068	Ø68
710000040	Ø40	711000080	Ø80
710000045	Ø45	711000090	Ø90
710000050	Ø50	711000100	Ø100
711000045	Ø55		

**Ποτηροκωρώνες σκέτες χωρίς κρούση**

για δομικά υλικά



Κωδικός	Τύπος
719000025	Ø25X73
719000030	Ø30X73
719000035	Ø35X73
719000040	Ø40X73
719000045	Ø45X73
719000050	Ø50X73
719000060	Ø60X73
719000068	Ø68X73

**Οδηγοί για ποτηροκωρώνες εξάγωνοι**

Κωδικός	Τύπος
712080120	80mm
712200120	200mm
712350120	350mm

**Οδηγοί για ποτηροκωρώνες SDS-Plus**

Κωδικός	Τύπος
713080120	105mm
713200120	200mm
713350120	350mm

**Τρυπάνι πλότος για ποτηροκωρώνες**

για μπετόν - τούβλο



Κωδικός	Τύπος
713090120	8X120mm

**Τρυπάνι πλότος για ποτηροκωρώνες**

για δομικά υλικά



Κωδικός	Τύπος
719080120	8X120mm

**Σετ αδαμαντοκωρώνες**

33-53-67-73mm



Κωδικός
715033073



**Τρυπάνια αέρος μαύρα DIN338**

Κωδικός	Τύπος	Κωδικός	Τύπος	Κωδικός	Τύπος	Κωδικός	Τύπος
333800100	Ø1mm	333800500	Ø5mm	333801000	Ø10mm	333801600	Ø16mm
333800150	Ø1,5mm	333800520	Ø5,2mm	333801050	Ø10,5mm	333801650	Ø16,5mm
333800200	Ø2mm	333800550	Ø5,5mm	333801100	Ø11mm	333801700	Ø17mm
333800250	Ø2,5mm	333800570	Ø5,7mm	333801150	Ø11,5mm	333801750	Ø17,5mm
333800300	Ø3mm	333800600	Ø6mm	333801200	Ø12mm	333801800	Ø18mm
333800320	Ø3,2mm	333800650	Ø6,5mm	333801250	Ø12,5mm	333801850	Ø18,5mm
333800350	Ø3,5mm	333800700	Ø7mm	333801300	Ø13mm	333801900	Ø19mm
333800370	Ø3,7mm	333800750	Ø7,5mm	333801350	Ø13,5mm	333801950	Ø19,5mm
333800400	Ø4mm	333800800	Ø8mm	333801400	Ø14mm	333802000	Ø20mm
333800420	Ø4,2mm	333800850	Ø8,5mm	333801450	Ø14,5mm		
333800450	Ø4,5mm	333800900	Ø9mm	333801500	Ø15mm		
333800470	Ø4,7mm	333800950	Ø9,5mm	333801550	Ø15,5mm		

PTG**Τρυπάνια αέρος μαύρα με άξονα 13mm**

Κωδικός	Τύπος	Κωδικός	Τύπος
333131350	Ø13,5mm	333131800	Ø18mm
333131400	Ø14mm	333131850	Ø18,5mm
333131450	Ø14,5mm	333131900	Ø19mm
333131500	Ø15mm	333131950	Ø19,5mm
333131550	Ø15,5mm	333132000	Ø20mm
333131600	Ø16mm	333132200	Ø22mm
333131650	Ø16,5mm	333132400	Ø24mm
333131700	Ø17mm		
333131750	Ø17,5mm		

PTG**Τρυπάνια μαύρα μακριά DIN340**

Κωδικός	Τύπος	Κωδικός	Τύπος
334000200	Ø2mm	334000800	Ø8mm
334000250	Ø2,5mm	334000850	Ø8,5mm
334000300	Ø3mm	334000900	Ø9mm
334000350	Ø3,5mm	334000950	Ø9,5mm
334000400	Ø4mm	334001000	Ø10mm
334000450	Ø4,5mm	334001050	Ø10,5mm
334000500	Ø5mm	334001100	Ø11mm
334000550	Ø5,5mm	334001150	Ø11,5mm
334000600	Ø6mm	334001200	Ø12mm
334000650	Ø6,5mm	334001250	Ø12,5mm
334000700	Ø7mm	334001300	Ø13mm
334000750	Ø7,5mm		

PTG**Τρυπάνια με κωνικό morse DIN345**

Κωδικός	Τύπος	Κωδικός	Τύπος	Κωδικός	Τύπος	Κωδικός	Τύπος
334501600	Ø16mm	334502200	Ø22mm	334502800	Ø28mm	334503400	Ø34mm
334501650	Ø16,5mm	334502250	Ø22,5mm	334502850	Ø28,5mm	334503450	Ø34,5mm
334501700	Ø17mm	334502300	Ø23mm	334502900	Ø29mm	334503500	Ø35mm
334501750	Ø17,5mm	334502350	Ø23,5mm	334502950	Ø29,5mm	334503550	Ø35,5mm
334501800	Ø18mm	334502400	Ø24mm	334503000	Ø30mm	334503600	Ø36mm
334501850	Ø18,5mm	334502450	Ø24,5mm	334503050	Ø30,5mm	334503650	Ø36,5mm
334501900	Ø19mm	334502500	Ø25mm	334503100	Ø31mm	334503700	Ø37mm
334501950	Ø19,5mm	334502550	Ø25,5mm	334503150	Ø31,5mm	334503750	Ø37,5mm
334502000	Ø20mm	334502600	Ø26mm	334503200	Ø32mm	334503800	Ø38mm
334502050	Ø20,5mm	334502650	Ø26,5mm	334503250	Ø32,5mm		
334502100	Ø21mm	334502700	Ø27mm	334503300	Ø33mm		
334502150	Ø21,5mm	334502750	Ø27,5mm	334503350	Ø33,5mm		

PTG

**Τρυπάνια αέρος HSS Sprint Master DIN338**

γρήγορα & εύκαμπτα



Κωδικός	Τύπος	Κωδικός	Τύπος
	Ø1mm		Ø7,5mm
	Ø1,5mm		Ø8mm
	Ø2mm		Ø8,5mm
	Ø2,5mm		Ø9mm
	Ø3mm		Ø9,5mm
	Ø3,5mm		Ø10mm
	Ø4mm		Ø10,5mm
	Ø4,5mm		Ø11mm
	Ø5mm		Ø11,5mm
	Ø5,5mm		Ø12mm
	Ø6mm		Ø12,5mm
	Ø6,5mm		Ø13mm
	Ø7mm		

Τρυπάνια κοντά με εξάγωνο καρέ ¼"

Κωδικός	Τύπος	Κωδικός	Τύπος
67110	1mm	67160	6mm
67115	1,5mm	67165	6,5mm
67120	2mm	67170	7mm
67125	2,5mm	67175	7,5mm
67130	3mm	67180	8mm
67135	3,5mm	67185	8,5mm
67140	4mm	67190	9mm
67145	4,5mm	67195	9,5mm
67150	5mm	67198	10mm
67155	5,5mm		

VÖLKEL**Τρυπάνια κοβαλτίου 5% DIN338**

Κωδικός	Τύπος	Κωδικός	Τύπος	Κωδικός	Τύπος	Κωδικός	Τύπος
233850030	Ø0,3mm	233850320	Ø3,2mm	233850610	Ø6,1mm	233850900	Ø9mm
233850040	Ø0,4mm	233850330	Ø3,3mm	233850620	Ø6,2mm	233850910	Ø9,1mm
233850050	Ø0,5mm	233850340	Ø3,4mm	233850630	Ø6,3mm	233850920	Ø9,2mm
233850060	Ø0,6mm	233850350	Ø3,5mm	233850640	Ø6,4mm	233850930	Ø9,3mm
233850070	Ø0,7mm	233850360	Ø3,6mm	233850650	Ø6,5mm	233850940	Ø9,4mm
233850080	Ø0,8mm	233850370	Ø3,7mm	233850660	Ø6,6mm	233850950	Ø9,5mm
233850090	Ø0,9mm	233850380	Ø3,8mm	233850670	Ø6,7mm	233850960	Ø9,6mm
233850100	Ø1mm	233850390	Ø3,9mm	233850680	Ø6,8mm	233850970	Ø9,7mm
233850110	Ø1,1mm	233850400	Ø4mm	233850690	Ø6,9mm	233850980	Ø9,8mm
233850120	Ø1,2mm	233850410	Ø4,1mm	233850700	Ø7mm	233850990	Ø9,9mm
233850130	Ø1,3mm	233850420	Ø4,2mm	233850710	Ø7,1mm	233851000	Ø10mm
233850140	Ø1,4mm	233850430	Ø4,3mm	233850720	Ø7,2mm	233851020	Ø10,2mm
233850150	Ø1,5mm	233850440	Ø4,4mm	233850730	Ø7,3mm	233851030	Ø10,3mm
233850160	Ø1,6mm	233850450	Ø4,5mm	233850740	Ø7,4mm	233851050	Ø10,5mm
233850170	Ø1,7mm	233850460	Ø4,6mm	233850750	Ø7,5mm	233851100	Ø11mm
233850180	Ø1,8mm	233850470	Ø4,7mm	233850760	Ø7,6mm	233851150	Ø11,5mm
233850190	Ø1,9mm	233850480	Ø4,8mm	233850770	Ø7,7mm	233851200	Ø12mm
233850200	Ø2mm	233850490	Ø4,9mm	233850780	Ø7,8mm	233851220	Ø12,2mm
233850210	Ø2,1mm	233850500	Ø5mm	233850790	Ø7,9mm	233851250	Ø12,5mm
233850220	Ø2,2mm	233850510	Ø5,1mm	233850800	Ø8mm	233851300	Ø13mm
233850230	Ø2,3mm	233850520	Ø5,2mm	233850810	Ø8,1mm	233851350	Ø13,5mm
233850240	Ø2,4mm	233850530	Ø5,3mm	233850820	Ø8,2mm	233851400	Ø14mm
233850250	Ø2,5mm	233850540	Ø5,4mm	233850830	Ø8,3mm	233851450	Ø14,5mm
233850260	Ø2,6mm	233850550	Ø5,5mm	233850840	Ø8,4mm	233851500	Ø15mm
233850270	Ø2,7mm	233850560	Ø5,6mm	233850850	Ø8,5mm	233851550	Ø15,5mm
233850280	Ø2,8mm	233850570	Ø5,7mm	233850860	Ø8,6mm	233851600	Ø16mm
233850290	Ø2,9mm	233850580	Ø5,8mm	233850870	Ø8,7mm		
233850300	Ø3mm	233850590	Ø5,9mm	233850880	Ø8,8mm		
233850310	Ø3,1mm	233850600	Ø6mm	233850890	Ø8,9mm		

PTG

**Τρυπάνια κοβαλτίου 5% με άξονα 13mm**

Κωδικός	Τύπος	Κωδικός	Τύπος
253131350	Ø13,5mm	253131750	Ø17,5mm
253131400	Ø14mm	253131800	Ø18mm
253131450	Ø14,5mm	253131850	Ø18,5mm
253131500	Ø15mm	253131900	Ø19mm
253131550	Ø15,5mm	253131950	Ø19,5mm
253131600	Ø16mm	253132000	Ø20mm
253131650	Ø16,5mm		
253131700	Ø17mm		

PTG**Τρυπάνια κοβαλτίου 8% DIN338**

Κωδικός	Τύπος	Κωδικός	Τύπος
283380300	Ø3mm	283380700	Ø7mm
283380350	Ø3,5mm	283380750	Ø7,5mm
283380400	Ø4mm	283380800	Ø8mm
283380450	Ø4,5mm	283380850	Ø8,5mm
283380500	Ø5mm	283380900	Ø9mm
283380550	Ø5,5mm	283381000	Ø10mm
283380600	Ø6mm		

PTG**Τρυπάνια κοβαλτίου 5% μακριά DIN340**

Κωδικός	Τύπος	Κωδικός	Τύπος	Κωδικός	Τύπος	Κωδικός	Τύπος
234000200	Ø2mm	234000500	Ø5mm	234000800	Ø8mm	234001100	Ø11mm
234000250	Ø2,5mm	234000550	Ø5,5mm	234000850	Ø8,5mm	234001150	Ø11,5mm
234000300	Ø3mm	234000600	Ø6mm	234000900	Ø9mm	234001200	Ø12mm
234000350	Ø3,5mm	234000650	Ø6,5mm	234000950	Ø9,5mm	234001250	Ø12,5mm
234000400	Ø4mm	234000700	Ø7mm	234001000	Ø10mm	234001300	Ø13mm
234000450	Ø4,5mm	234000750	Ø7,5mm	234001050	Ø10,5mm		

PTG**Τρυπάνια αέρος πολύ μακριά DIN1869**

Κωδικός	Τύπος	Κωδικός	Τύπος	Κωδικός	Τύπος
228690300	Ø3X190mm	228690550	Ø5,5X260mm	228690800	Ø8X305mm
228690350	Ø3,5X210mm	228690600	Ø6X260mm	228690850	Ø8,5X305mm
228690400	Ø4X220mm	228690650	Ø6,5X275mm	228690900	Ø9X320mm
228690450	Ø4,5X235mm	228690700	Ø7X290mm	228690950	Ø9,5X320mm
228690500	Ø5X245mm	228690750	Ø7,5X290mm	228691000	Ø10X340mm

PTG**Τρυπάνια καρβιδίου DIN6539**

Κωδικός	Τύπος	Κωδικός	Τύπος
296530100	Ø1	296530600	Ø6
296530150	Ø1,5	296530650	Ø6,5
296530200	Ø2	296530700	Ø7
296530250	Ø2,5	296530750	Ø7,5
296530300	Ø3	296530800	Ø8
296530350	Ø3,5	296530850	Ø8,5
296530400	Ø4	296530900	Ø9
296530450	Ø4,5	296530950	Ø9,5
296530500	Ø5	296531000	Ø10
296530550	Ø5,5		

PTG**Τρυπάνια αέρος με καρέ ¼" NEO!**

HSS Super



Κωδικός	Τύπος
0095200200100	2mm
0095200300100	3mm
0095200400100	4mm
0095200500100	5mm

drill better.

**Τρυπάνια για hardox**

Κωδικός	Διατομή	Τύπος	Κωδικός	Διατομή	Τύπος
234581600	Ø16	MK2	234582700	Ø27	MK4
234581800	Ø18	MK2	234582800	Ø28	MK4
234582000	Ø20	MK3	234582900	Ø29	MK4
234582200	Ø22	MK3	234583000	Ø30	MK4
234582400	Ø24	MK3	234583100	Ø31	MK4
234582500	Ø25	MK3	234583200	Ø32	MK4
234582600	Ø26	MK3			

PTG**Κεντραδόροι τόνου**

Κωδικός	Τύπος
233300200	2mm
233300250	2,5mm
233300315	3,15mm
233300400	4mm
233300500	5mm

PTG**Φρεζάκια κοβαλτίου**

Κωδικός	Τύπος
3533520800	8mm
3533521000	10mm
3533521240	12,40mm
3533501650	16,50mm
3533502050	20,50mm
3533502500	25mm
3533503100	31mm

PTG**Τρυπάνια ξεπονταρίσματος κοβαλτίου DIN 1897**

Κωδικός	Τύπος
218980600	6mm
218980800	8mm

PTG**Τρυπάνια ξεπονταρίσματος τιτανίου DIN 1897**

Κωδικός	Τύπος
218960800	8mm

PTG**Τρυπάνια αέρος ράσπα NEO!**

Universal



Κωδικός	Τύπος
0072100011100	6mm
0072100011100	8mm

drill better.

Τρυπάνια για γυαλί



Κωδικός	Τύπος	Κωδικός	Τύπος
130000030	3X58	130000080	8X78
130000040	4X58	130000090	9X98
130000050	5X58	130000100	10X98
130000055	5,5X58	130000120	12X98
130000060	6X58		
130000070	7X78		

Τρυπάνια κεραμικών **NEO!**

Keramo Extreme



Κωδικός	Τύπος
0030000500100	5mm
0030000600100	6mm
0030000800100	8mm
0030001000100	10mm



Τρυπάνια κεραμικών



Κωδικός	Τύπος
151018040	4X75
151018050	5X85
151018060	6X100
151018080	8X120
151018100	10X120
151018120	12X150
151017140	14X150



Τρυπάνια ξύλου



Κωδικός	Τύπος	Κωδικός	Τύπος
18003061	3X61	18014151	14X151
18004075	4X75	18016160	16X160
18005086	5X86	18018180	18X180
18006093	6X93	18020200	20X200
18008117	8X117	18022205	22X205
18010120	10X120	18024215	24X215
18012151	12X151		



Τρυπάνια μεντεσέδων



Κωδικός	Τύπος
183000260	26X90
183000280	28X90
183000300	30X90
183000350	35X90
183000400	40X90



Τρυπάνια ξύλου μακριά



Κωδικός	Τύπος	Κωδικός	Τύπος
350060400	6X400	350140400	14X400
350080400	8X400	350160400	16X400
350100400	10X400	350180400	18X400
350120400	12X400	350200400	20X400

Τρυπάνια ξύλου μακριά ελικοειδή **NEO!**

Κωδικός	Τύπος
181080450	8X460
181100450	10X460
181120450	12X460
181140450	14X460
181160450	16X460



Τρυπάνια ξύλου φτερού



Κωδικός	Τύπος	Κωδικός	Τύπος
185100150	10X150	185250160	25X160
185120150	12X150	185280160	28X160
185140150	14X150	185300160	30X160
185160150	16X150	185320160	32X160
185180150	18X150	185350160	35X160
185200150	20X150	185400160	40X160
185220160	22X160		
185240160	24X160		





Σετ τρυπάνια αέρος σε πλαστική θήκη

Ratioline®



Κωδικός	Τύπος
333807519	19 τεμάχια (1-10mm)
333807525	25 τεμάχια (1-13mm)

PTG

Σετ τρυπάνια κοβαλτίου σε μεταλλική θήκη

Ratioline®



Κωδικός	Τύπος
	19 τεμάχια (1-10mm)
	25 τεμάχια (1-13mm)

PTG

Σετ τρυπάνια αέρος εξάγωνης βάσης ¼"



Κωδικός	Τύπος
67100	Ø1-Ø10 19 τεμάχια

VÖLKEL

Σετ διαμαντοτρύπανα



Κωδικός	Τύπος
190350410	Ø4-Ø10mm 5 τεμάχια

KEIL

Φρεζάκια ZYA

Με άξονα Ø6mm



Κωδικός	Τύπος
11.3001.065	Ø6
11.3001.080	Ø8
11.3001.090	Ø10
11.3001.105	Ø12

Φρεζάκια ZYA-S

Με άξονα Ø6mm



Κωδικός	Τύπος
11.3011.050	Ø6
11.3011.075	Ø8
11.3011.085	Ø10
11.3011.100	Ø12

Φρεζάκια WRC

Με άξονα Ø6mm



Κωδικός	Τύπος
11.3021.055	Ø6
11.3021.075	Ø8
11.3021.085	Ø10
11.3021.100	Ø12

Φρεζάκια KUD

Με άξονα Ø6mm



Κωδικός	Τύπος
11.3031.055	Ø6
11.3031.060	Ø8
11.3031.070	Ø10
11.3031.080	Ø12

Φρεζάκια TRE

Με άξονα Ø6mm



Κωδικός	Τύπος
11.3041.020	Ø6
11.3041.025	Ø8
11.3041.030	Ø10
11.3041.035	Ø12

Φρεζάκια RBF

Με άξονα Ø6mm



Κωδικός	Τύπος
11.3051.030	Ø6
11.3051.035	Ø8
11.3051.040	Ø10
11.3051.050	Ø12

Φρεζάκια SPG

Με άξονα Ø6mm



Κωδικός	Τύπος
11.3061.035	Ø6
11.3061.040	Ø8
11.3061.045	Ø10
11.3061.055	Ø12

Φρεζάκια KEL

Με άξονα Ø6mm



Κωδικός	Τύπος
11.3081.020	Ø6
11.3081.025	Ø8
11.3081.035	Ø10
11.3081.045	Ø12

Φρεζάκια SKM

Με άξονα Ø6mm



Κωδικός	Τύπος
11.3091.020	Ø6
11.3091.025	Ø8
11.3091.035	Ø10
11.3091.045	Ø12

Stand με καρβίδια με άξονα Ø3

Κωδικός	Τύπος
4831U	

**Βύσματα ξύλου βιδωτά γαλβανιζέ**

Bussola



Κωδικός	Τύπος
22200b61215	6X15mm
22200b81220	8X20mm
22200b10020	10X20mm

FRiULSiDER**Βύσματα ξύλου ορειχάλκινα**

Κωδικός	Τύπος
75100008000	M8X28
75100010000	M10X32

FRiULSiDER**Βύσματα ξύλου χτυπητά γαλβανιζέ**

DCG



Κωδικός	Τύπος
22500b04000	M4
22500b05000	M5
22500b06000	M6
22500b08000	M8
22500b10000	M10

FRiULSiDER**Στηρίγματα σωλήνα**

χωρίς πλαστικό βύσμα



Κωδικός	Σωλήνας
50416b00002	½"
50416b00003	¾"
50416b00004	1"
50416b00005	1¼"
50416b00006	1½"

FRiULSiDER**Στηρίγματα σωλήνα**

με πλαστικό βύσμα



Κωδικός	Τύπος	Σωλήνας
50201b10000	6X30mm	Ø10
50201b12000	6X30mm	Ø12
50201b14000	6X30mm	Ø14
50201b16000	6X30mm	Ø16
50201b18000	6X30mm	Ø18
50201b20000	6X30mm	Ø20

FRiULSiDER**Στηρίγματα σωλήνα βαρέως τύπου**

με μόνωση



Κωδικός	Σωλήνας
50505b00003	¾"
50505b00004	1"
50505b00005	1¼"
50505b00006	1½"
50505b00007	2"
50502b00008	2½"
50502b00009	3"

FRiULSiDER**Ζυγκιά σωλήνα**

Κωδικός	Σωλήνας
50801b00002	½"
50801b00003	¾"
50801b00004	1"
50801b00006	1½"
50801b00007	2"
50801b00009	2½"
50801b00010	3"

**FRiULSiDER****Στηρίγματα σωλήνων INOX W5 (316)**

Κωδικός	Σωλήνας	Πάσο
2APRI018	Ø18	M8
2APRI022	Ø22 ½"	M8
2APRI028	Ø28 ¾"	M8
2APRI035	Ø35 1"	M8
2APRI040	Ø40	M8
2APRI048	Ø48 1½"	M8
2APRI054	Ø54	M8
2APDRI060	Ø60 2"	M8&M10
2APDRI070	Ø70	M8&M10
2APDRI075	Ø75 2½"	M8&M10
2APDRI084	Ø84	M8&M10
2APDRI090	Ø90 3"	M8&M10
2APDRI100	Ø100	M8&M10
2APDRI110	Ø110	M8&M10
2APDRI150	Ø150	M8&M10

**Lifial**

Τσέρκια 10m INOX W5 (316)

Κωδικός	Τύπος
1RFPI12	12X0,8mm
1RFPI17	17X0,8mm

**Πλαστικά βύσματα τοίχου γενικής χρήσης**

TMT



Κωδικός	Τύπος
65000006033	6X33
65000006046	6X46
65000008051	8X51
65000010066	10X66
65000012072	12X72

FRIULSIDER**Βύσματα τοίχου νάιλον**

TU



Κωδικός	Τύπος
60100005025	5X25
60100006030	6X30
60100007035	7X35
60100008040	8X40
60100010050	10X50
60100012060	12X60
60100014080	14X80

FRIULSIDER**Βύσματα τοίχου X1**

Κατάλληλα και για μηχανόβιδες



Κωδικός	Τύπος
60070006030	6X30
60070008040	8X40
60070010050	10X50
60070012060	12X60

FRIULSIDER**Βύσματα τοίχου με γαλβανιζέ βίδες**

TUP4



Κωδικός	Τύπος
64103b08080	8X80
64103b08100	8X100
64103b08120	8X120
64103b10085	10X85
64103b10100	10X100
64103b10115	10X115
64103b10135	10X135

FRIULSIDER**Βύσματα τοίχου με ανοξείδωτες βίδες** INOX

TUP4



Κωδικός	Τύπος
64103b08080	8X80
64103b08100	8X100
64103b08120	8X120
64103b10085	10X85
64103b10100	10X100
64103b10115	10X115
64103b10135	10X135

FRIULSIDER**Πλαστικά βύσματα τοίχου χτυπητά**

TRP (με γαλβανιζέ βίδες)



Κωδικός	Τύπος
62700b05040	5X40
62700b05050	5X50
62700b06050	6X50
62700b06060	6X60
62700b08060	8X60
62700b08080	8X80
62700b08100	8X100
62700b08120	8X120

FRIULSIDER

**Βύσματα γυψοσανίδας νάυλον**

Κωδικός	Τύπος
---------	-------

60036006040 6X40mm

60036008050 8X50mm

60036010060 10X60mm

FRIULSIDER**Βύσματα με εξάγωνο άξονα**

Κωδικός	Τύπος
---------	-------

62800b00100 12X70X100X8

62800b00080 12X70X80X10

62800b00145 14X75X145X12

FRIULSIDER**Θηλιές με βύσμα**

Κωδικός	Τύπος
---------	-------

60802b09049 9X49

FRIULSIDER**Βύσματα βαρέως τύπου**

Κωδικός	Τύπος
---------	-------

64001b16160 16X160

FRIULSIDER**Βύσματα τούβλου**

Κωδικός	Τύπος
---------	-------

63200012070 12X70

63200014075 14X75

FRIULSIDER**Βύσματα τοίχου**

TUP 1



Κωδικός	Τύπος
---------	-------

60300008080 8X80

60300010080 10X80

60300010110 10X100

FRIULSIDER**Βύσματα θερμοπρόσοψης**

FOX (Βιδώνουν με Torx T40)



Κωδικός	Τύπος
---------	-------

61951025050 25X50

61951025085 25X85

*τα 100 τεμάχια

FRIULSIDER

**Γάντζοι γυψοσανίδας γαλβανιζέ**

AM



Κωδικός	Τύπος
76210b05070	M5X70mm
76210b06075	M6X75mm

FRIULSIDER**Θηλιές γυψοσανίδας γαλβανιζέ**

AM



Κωδικός	Τύπος
76310b04070	M4X70mm
76310b05070	M5X70mm

FRIULSIDER**Βύσματα γυψοσανίδας πλαστικά**

TAN



Κωδικός	Τύπος
65503015033	15X33mm

FRIULSIDER**Βύσματα γυψοσανίδας μεταλλικά**

TRZ



Κωδικός	Τύπος
75006013030	13X30mm

FRIULSIDER**Πλαστικά βύσματα YTONG**

TML



Κωδικός	Τύπος
62601006050	M6 10X50
62601008060	M8 12X60
62601010070	M10 14X70

FRIULSIDER**Βύσματα γυψοσανίδας αρθρωτά**

TMC



Κωδικός	Τύπος
75001005045	5X43 10X37mm
75001005058	5X60 10X53mm
75001005071	5X74 10X65mm
75001006045	6X45 12X37mm
75001006058	6X60 12X53mm
75001006071	6X74 12X66mm

FRIULSIDER**Πένσα αρθρωτών βυσμάτων**

TMC tool



Κωδικός
49901000000

FRIULSIDER

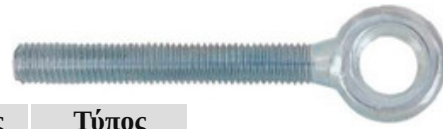
**Γάντζοι γαλβανιζέ**

Κωδικός	Τύπος
---------	-------

77602b06050	M6X50mm
77602b08060	M8X60mm
77602b10073	M10X73mm
77602b12090	M12X90mm

FRIULSIDER**Βίδες θηλιές γαλβανιζέ**

FM776



Κωδικός	Τύπος
---------	-------

77601b06050	M6X50mm
77601b08060	M8X60mm
77601b10073	M10X73mm
77601b12090	M12X90mm

FRIULSIDER**Ευλόβιδες γωνίες γαλβανιζέ**

NFER



Κωδικός	Τύπος
---------	-------

85000b20050	20X50
85000b20060	20X60
85000b21080	21X80
85000b22100	22X100
85000b22100	23X100
85000b23120	23X120

FRIULSIDER**Ευλόβιδες γάντζοι γαλβανιζέ**

NFEG



Κωδικός	Τύπος
---------	-------

85200b18050	18X50
85200b19060	19X60
85200b19070	19X70
85200b20080	20X80
85200b21090	21X90
85200b23100	23X100
85200b23120	23X120

FRIULSIDER**Ευλόβιδες θηλιές γαλβανιζέ**

NFEO



Κωδικός	Τύπος	Κωδικός	Τύπος
---------	-------	---------	-------

85300b18050	18X50	85300b22100	22X100
85300b19060	19X60	85300b22120	22X120
85300b20080	20X80	85300b23100	23X100
85300b21090	21X90	85300b23120	23X120
85300b22080	22X80	85300b23140	23X140

FRIULSIDER**Ευλόβιδες κρίκοι γαλβανιζέ**

TUVL-P



Κωδικός	Τύπος	Οπή
---------	-------	-----

85302b12120	12X80	23mm
85310b12120	12X80	50mm
85302b12160	12X80	23mm
85310b12160	12X80	50mm

FRIULSIDER**Στριφονόβιδες γαλβανιζέ**

VSS



Κωδικός	Τύπος	Κωδικός	Τύπος	Κωδικός	Τύπος
---------	-------	---------	-------	---------	-------

01100b06050	6X50	01000b08070	8X70	01000b10080	10X80
01100b06060	6X60	01000b08080	8X80	01000b10090	10X90
01100b06070	6X70	01000b08090	8X90	01000b10100	10X100
01100b06080	6X80	01000b08100	8X100	01000b10120	10X120
01100b06090	6X90	01000b08120	8X120	01000b10140	10X140
01100b06100	6X100	01000b08140	8X140		
01100b06110	6X110	01000b08160	8X160		
01000b08050	8X50	01000b08180	8X180		
01000b08060	8X60	01000b10070	10X70		

FRIULSIDER

**Βίδες ντίζες γαλβανιζέ**BFK
για χημικά βύσματα**Κωδικός** **Τύπος**21911b10115 M10X115mm
21911b12120 M12X120mm
21911b12160 M12X160mm
21911b12190 M16X190mm**FRIULSIDER****Πλαστικά δίκτυα χημικής αγκύρωσης**

BRP

**Κωδικός** **Τύπος**63300015085 15X85mm
63300015130 15X130mm**FRIULSIDER****Φυσίγγιο χημικής αγκύρωσης**

KEM POLYESTER

**Κωδικός** **Τύπος**

95900000001 300ml

FRIULSIDER**Μεταλλικά βύσματα χωρίς βίδα γαλβανιζέ**

FM744

**Κωδικός** **Τύπος** **Οπή**74400b10040 10X40mm M6
74400b14050 14X50mm M8
74400b16060 16X60mm M10
74400b20080 20X80mm M12
74400b25100 25X100mm M16**FRIULSIDER****Βύσματα ντίζας γαλβανιζέ**

TAP

**Κωδικός** **Τύπος**75203b06000 M6 8X25
75203b08000 M8 10X30
75203b10000 M10 12X40
75203b12000 M12 15X50
75203b16000 M16 20X65**FRIULSIDER****Βύσματα ντίζας ανοξείδωτα INOX A2****Κωδικός** **Τύπος**75204006000 8X25 M6
75204008000 10X30 M8
75204010000 12X40 M10**FRIULSIDER**

**Μεταλλικά βύσματα κουφωμάτων**

TMF



Κωδικός	Τύπος
77202b10092	10X92 M6
77202b10112	10X112 M6

FRIULSIDER**Μεταλλικά βύσματα μεπετού**

TSA



Κωδικός	Τύπος
79602b08060	8X60
79602b10080	10X80
79602b12100	12X100
79602b16150	16X150

FRIULSIDER**Μεταλλικά βύσματα βαρέως τύπου γαλβανιζέ**

ATS



Κωδικός	Τύπος	Οπή
79302b10080	10X80mm	M6
79302b10110	10X110mm	M6
79302b12090	12X90mm	M8
79302b12120	12X120mm	M8
79302b15100	15X100mm	M10
79302b15130	15X130mm	M10
79302b15180	15X180mm	M10
79302b18125	18X125mm	M12
79302b18150	18X150mm	M12
79302b18200	18X200mm	M12
79302b24140	24X140mm	M16
79302b24165	24X165mm	M16

FRIULSIDER**Μεταλλικά βύσματα με πάσο γαλβανιζέ**

ATS-evo B

Βαρέως τύπου



Κωδικός	Τύπος	Οπή
79402b18200	18X200mm	M12

FRIULSIDER**Μεταλλικά βύσματα χτυπητά γαλβανιζέ**

FM753



Κωδικός	Τύπος	Κωδικός	Τύπος	Κωδικός	Τύπος
75320b06065	M6X65mm	75320b10170	M10X170mm	75320b14200	M14X200mm
75320b06085	M6X85mm	75320b12080	M12X80mm	75320b16125	M16X125mm
75320b08050	M8X50mm	75320b12110	M12X110mm	75320b16145	M16X145mm
75320b08075	M8X75mm	75320b12135	M12X135mm	75320b16175	M16X175mm
75320b08090	M8X90mm	75320b12160	M12X160mm	75320b16215	M16X215mm
75320b08115	M8X115mm	75320b12185	M12X185mm	75320b20170	M20X170mm
75320b10075	M10X75mm	75320b14110	M14X110mm	75320b20215	M20X215mm
75320b10090	M10X90mm	75320b14130	M14X130mm		
75320b10120	M10X120mm	75320b14150	M14X150mm		
75320b10145	M10X145mm	75320b14170	M14X170mm		

FRIULSIDER



Στριφώνια φρεζάτα γαλβανιζέ



Wood Pro



Κωδικός	Τύπος	Κωδικός	Τύπος	Κωδικός	Τύπος
07310d06080	6X80	07310d08120	8X120	07310d10100	10X100
07310d06100	6X100	07310d08140	8X140	07310d10140	10X140
07310d06120	6X120	07310d08160	8X160	07310d10160	10X160
07310d06140	6X140	07310d08200	8X200	07310d10200	10X200
07310d06160	6X160	07310d08240	8X240	07310d10240	10X240
07310d06180	6X180	07310d08260	8X260	07310d10260	10X260
07310d06200	6X200	07310d08300	8X300	07310d10280	10X280
07310d08080	8X80	07310d10080	10X80	07310d10300	10X300
07310d08100	8X100				

FRIULSIDER

Μπετονόβιδες γαλβανιζέ



Κωδικός	Τύπος	Οπή
19419b07040	7,5X40	
19419b07060	7,5X60	
19419b07080	7,5X80	
19419b07100	7,5X100	
19419b07120	7,5X120	
19419b07150	7,5X150	
19419b07180	7,5X180	

FRIULSIDER

**Τζαμοκόφτης****Κωδικός**
71561**Τζαμοκόφτης επαγγελματικός****Κωδικός**
71710**Τζαμοκόφτης επαγγελματικός**Βαρέως τύπου
*για πάχος έως 10mm**Κωδικός**
28-250014-0
50000**Τζαμοκόφτης επαγγελματικός**Βαρέως τύπου
*για πάχος έως 20mm**Κωδικός**
71750
250000**Βεντούζα τζαμιών διπλή**

*για βάρος έως 100 κιλά

**Κωδικός**
63403A**Μαγνητικό πιάτο στρόγγυλο Ø150****Κωδικός**
88001**Μαγνητικό πιάτο ορθογώνιο 360X160****Κωδικός**
88003

Ταινίες συσκευασίας διαφανείς



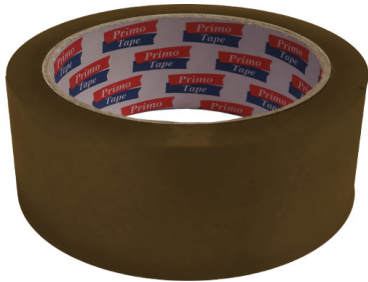
Κωδικός	Τύπος
5213200005	48mmX60m
	48mmX50m αθόρυβες
5100300004	48mmX60m αθόρυβες

Ταινίες ΕΥΘΡΑΥΣΤΟΝ



Κωδικός	Τύπος
5310000004	48mmX60m

Ταινίες συσκευασίας καφέ



Κωδικός	Τύπος
5213400004	48mmX60m
5100600004	48mmX60m αθόρυβες

Ταινίες συσκευασίας PVC διαφανείς



Κωδικός	Τύπος
0801900038	48mmX60m

Ταινίες συσκευασίας PVC καφέ



Κωδικός	Τύπος
0802200043	48mmX60m

Χαρτοταινίες



Κωδικός	Τύπος
5013900013	19mmX41m
5013900012	24mmX41m
5013900011	30mmX41m
5013900010	36mmX41m
5013900009	48mmX41m

Φιλμ χειρός



Κωδικός	Τύπος
1703700051	1,60kg Διαφανές
1703400003	2,00kg Μαύρο

Μονωτικές ταινίες PVC



Κωδικός	Τύπος
	17mm λευκή
	17mm μαύρη
	17mm γκρι
	17mm κόκκινη
	48mm λευκή
	48mm μαύρη

**Πιστόλι θερμαινόμενης σιλικόνης** **NEO!**

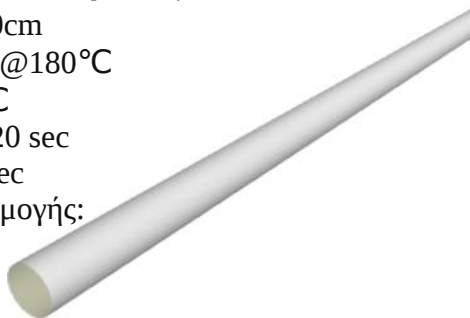
Κωδικός	Τύπος
1761	Ø12 20W

**Πιστόλι θερμαινόμενης σιλικόνης ασύρματο** **NEO!**

Κωδικός	Τύπος
1760	Ø12 25W

**Ράβδοι σιλικόνης διαφανείς** **NEO!**

Ø11,5mm μήκος 30cm
 Ιξώδες: 8000 ±500 @180°C
 Σημείο πήξης: 82°C
 Χρόνος τήξης: 15-20 sec
 Open time: 20-30 sec
 Θερμοκρασία εφαρμογής:
 140-180°C



Κωδικός	Τύπος
	Κιβώτιο 25 κιλών

**Καρφωτικό χειρός**

Κωδικός
33302



Νυστέρι με 16 λεπίδες



Κωδικός

D-12GR GREEN

KDS®

Φαλτσέτα με σπαστή λεπίδα 9mm



Κωδικός

S-11

KDS®

Φαλτσέτα με σπαστή λεπίδα 9mm 30°



Κωδικός

S-18

KDS®

Φαλτσέτα με σπαστή λεπίδα 18mm



Κωδικός

GC-401

KDS®

Φαλτσέτα με σπαστή λεπίδα 18mm



Κωδικός

L-18

KDS®Φαλτσέτα με σπαστή λεπίδα 18mm
με μαύρες λεπίδες

Κωδικός

G-15

KDS®Φαλτσέτα με σπαστή λεπίδα 18mm
με μαύρες λεπίδες

Κωδικός

L-32

KDS®Φαλτσέτα με σπαστή λεπίδα 18mm
με ανοικτήρι κουτιών χρωμάτων και μαύρες λεπίδες

Κωδικός

L-24

KDS®Φαλτσέτα με σπαστή λεπίδα 25mm
με μαύρες λεπίδες

Κωδικός

H-13

KDS®

Φαλτσέτα με τραπεζοειδείς λεπίδες



Κωδικός

SA-12D

KDS®Φαλτσέτα παπαγαλάκι
Με σπαστά ανταλλακτικά

Κωδικός

HK-11

KDS®

Φαλτσέτα σουγιάς με τραπεζοειδείς λεπίδες



Κωδικός

32821

Kapriol®



Ανταλλακτικές λεπίδες 9mm μαύρες



Κωδικός
SB-10 EVO

KDS

Ανταλλακτικές λεπίδες 9mm 30°



Κωδικός
VB-10 EVO

KDS

Ανταλλακτικές λεπίδες 18mm

Πάχος: 0,5mm



Κωδικός
LB-10 EVO

KDS

Ανταλλακτικές λεπίδες 18mm μαύρες

Πάχος: 0,6mm



Κωδικός
GB-10B EVO

KDS

Ανταλλακτικές λεπίδες 25mm μαύρες



Κωδικός
HB-10B EVO

KDS

Ανταλλακτικές λάμες παπαγαλάκια

Σετ 5 τεμαχίων

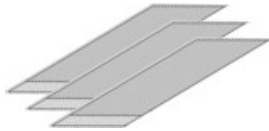


Κωδικός
HB-5 EVO

KDS

Ανταλλακτικές λεπίδες για D-12

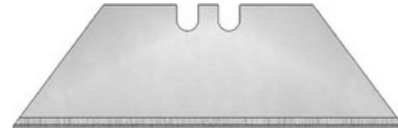
10 τεμάχια



Κωδικός
DB-48

KDS

Ανταλλακτικές λεπίδες τραπεζοειδείς

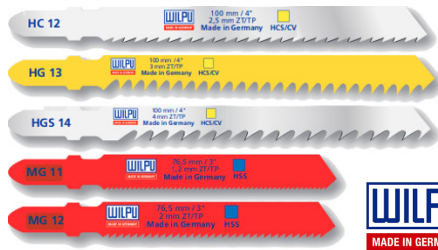


Κωδικός
195000



Λεπίδες σέγας σέτ

HC12
HG13
HGS14
MG11
MG12



Κωδικός
ASSOR2000



Λεπίδες σέγας ξύλο-πλαστικό 75mm

5 τεμάχια
10 τρι



Κωδικός
HC12



Λεπίδες σέγας ξύλο ταχείας κοπής 50mm

5 τεμάχια
19 τρι



Κωδικός
HC12K



Λεπίδες σέγας ξύλο-πλαστικό 75mm

ανάποδα δόντια 5 τεμάχια
10 τρι



Κωδικός
HC12Rbi



Λεπίδες σέγας ξύλο-πλαστικό 75mm

5 τεμάχια
8,5 τρι



Κωδικός
HC13bi



Λεπίδες σέγας ξύλο-πλαστικό 75mm

5 τεμάχια
6,35



Κωδικός
HC14



Λεπίδες σέγας ξύλου 105mm

5 τεμάχια
10 τρι



Κωδικός
HC32



Λεπίδες σέγας ξύλο-πλαστικό 105mm

5 τεμάχια
6,35



Κωδικός
HC34



Λεπίδες σέγας ξύλο-πλαστικό 75mm

5 τεμάχια
8,5 τρι



Κωδικός
HG13



Λεπίδες σέγας ξύλο-πλαστικό 75mm

5 τεμάχια
8,5 τρι



Κωδικός
HG13G



Λεπίδες σέγας ξύλου ταχείας κοπής 75mm

5 τεμάχια
6,35



Κωδικός
HGS14



Λεπίδες σέγας ξύλου ταχείας κοπής 155mm

5 τεμάχια
6,35



Κωδικός
HGS54





Λεπίδες σέγας για laminate 60mm

ανάποδα δόντια 5 τεμάχια

13 τριΚωδικός
HC19Rbi

Λεπίδες σέγας για λάστιχο-πλαστικό 75mm

5 τεμάχια

Κωδικός
HWL100

Λεπίδες σέγας για λάστιχο-δέρμα-χαρτί 75mm

5 τεμάχια

Κωδικός
HWL54

Λεπίδες σέγας για μέταλλα 75mm

5 τεμάχια

8,5 τριΚωδικός
K14

Λεπίδες σέγας για μέταλλα 55mm

5 τεμάχια

21 τριΚωδικός
MG11

Λεπίδες σέγας για inox 55mm

5 τεμάχια

21 τριΚωδικός
MG11bi

Λεπίδες σέγας για inox 55mm

5 τεμάχια

13 τριΚωδικός
MG12

Λεπίδες σέγας για inox 105mm

5 τεμάχια

25 τριΚωδικός
MG31bi

Λεπίδες σέγας για panel 155mm

5 τεμάχια

25 τριΚωδικός
MG51bi

Λεπίδες σέγας πλαστικά-μέταλλα 75mm

5 τεμάχια

Κωδικός
ST006/bi

Λεπίδες σέγας για ξύλο-πλαστικό 91mm

PVC - Plexiglass - Πάγκους κουζίνας

5 τεμάχια

10 τριΚωδικός
HC123Star

Λεπίδες σέγας για ξύλο-πλαστικό 91mm

Για κούρμπες σε πάγκους κουζίνας

5 τεμάχια

10 τριΚωδικός
HC22DV

**Διαμαντολεπίδα σέγας για γυαλί-κεραμικά
100mm**

1 τεμάχιο



Κωδικός

DT1

**Λεπίδες σέγας ξύλο-πλαστικό 75mm**

5 τεμάχια

10 τρι

Κωδικός

MHC2

**Λεπίδες σέγας ξύλο-πλαστικό 75mm**

5 τεμάχια

8,5 τρι

Κωδικός

MHG3

**Λεπίδες σέγας μέταλλα 75mm**

5 τεμάχια

21 τρι

Κωδικός

MMG1

**Λεπίδες σέγας ξύλο-πλαστικό 75mm**

5 τεμάχια

10 τρι

Κωδικός

UHC12

**Λεπίδες σέγας ξύλο-πλαστικό 105mm****NEO!**

5 τεμάχια

6,35

Κωδικός

UHC32

**Λεπίδες σέγας ξύλο-πλαστικό 75mm**

5 τεμάχια

8,5 τρι

Κωδικός

UHG13

**Λεπίδες σέγας ξύλο-πλαστικό 75mm**

5 τεμάχια

6,35

Κωδικός

UHG14

**Λεπίδες σέγας για ξύλο 105mm**

5 τεμάχια

10 τρι

Κωδικός

UHGS34

**Λεπίδες σέγας για μέταλλο 75mm**

5 τεμάχια

8,5 τρι

Κωδικός

UK14bi

**Λεπίδες σέγας για μέταλλο 55mm**

5 τεμάχια

21 τρι

Κωδικός

UMG11

**Λεπίδες σέγας για μέταλλο 55mm**

5 τεμάχια

21 τρι

Κωδικός

UMG11bi



**Λεπίδες σπαθοσέγας ξύλο-μέταλλο**

5 τεμάχια

**Κωδικός** **Μήκος**

1014C/150 130mm

1014C/225 205mm

**Λεπίδες σπαθοσέγας ξύλο-μέταλλο**

5 τεμάχια

**Κωδικός** **Μήκος**

1014CD/150 130mm

1014CD/225 205mm

**Λεπίδες σπαθοσέγας για inox**

5 τεμάχια

**Κωδικός** **Μήκος**

3018/150 130mm

3018/200 180mm

3018/280 260mm

**Λεπίδες σπαθοσέγας για inox**

5 τεμάχια

**Κωδικός** **Μήκος**

3013/250 250mm

**Λεπίδες σπαθοσέγας για ξύλο-πλαστικό**

5 τεμάχια

**Κωδικός** **Μήκος**

3019/150 130mm

3019/225 205mm

**Λεπίδες σπαθοσέγας για ξύλο-πλαστικό**

5 τεμάχια

**Κωδικός** **Μήκος**

3021/150 130mm

3021/225 205mm

3021/300 280mm

**Λεπίδες σπαθοσέγας για ξύλο-πλαστικό**

5 τεμάχια

**Κωδικός** **Μήκος**

3021/150bi 130mm

3021/225bi 205mm

3021/300bi 280mm

**Λεπίδες σπαθοσέγας για ξύλο-πλαστικό**

5 τεμάχια

**Κωδικός** **Μήκος**

3025/150 150mm

3025/300 300mm

**Λεπίδες σπαθοσέγας για ξύλο-μέταλλο**

3 τεμάχια

**Κωδικός** **Μήκος**

3028/230 195mm

**Λεπίδες σπαθοσέγας για ξύλο**

5 τεμάχια

**Κωδικός** **Μήκος**

3029/240 220mm



Λεπίδες σπαθοσέγας Hypercut

3 τεμάχια

10 τπ

Κωδικός Μήκος

3050/150 130mm

3050/225 225mm

3050/300 280mm



Λεπίδες σπαθοσέγας Hypercut

3 τεμάχια

8/10

Κωδικός Μήκος

3060/125 125mm

3060/225 225mm

3060/300 280mm



Λεπίδες σπαθοσέγας για inox

5 τεμάχια

14 τπ

Κωδικός Μήκος

3014/150 150mm

3014/200 200mm

3014/250 250mm

3014/280 280mm



Λεπίδες σπαθοσέγας για inox

5 τεμάχια

18 τπ

Κωδικός Μήκος

3015/200 200mm



Λεπίδες σπαθοσέγας για inox

5 τεμάχια

10 τπ

Κωδικός Μήκος

3018/150 150mm

3018/200 200mm

3018/280 280mm



Λεπίδες σπαθοσέγας Dominator

5 τεμάχια

10/14

Κωδικός Μήκος

3056/225 225mm

3056/300 300mm



Λεπίδες σπαθοσέγας για νωπά ξύλα

5 τεμάχια



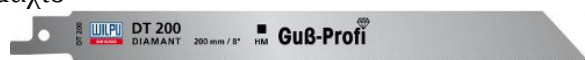
Κωδικός Μήκος

3039/300 300mm



Διαμαντολεπίδα σπαθοσέγας για γυαλί - κεραμικά

1 τεμάχιο



Κωδικός Μήκος

DT200 100mm



**Ψαλίδια εργασίας**

D840

**Κωδικός** **Μήκος**

BCSCHPN150 150mm

BCSCHPN180 180mm

BCSCHPN200 200mm

BCSCHPN225 225mm

**Ψαλίδια ραπτικής**

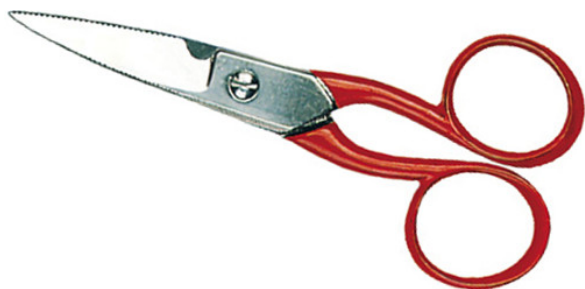
D860

**Κωδικός** **Μήκος**

BCSCN200 200mm

BCSCN225 225mm

BCSCN250 250mm

**Ψαλίδι γενικής χρήσης****Κωδικός** **Μήκος**

ERDI D53 125mm

**Ψαλίδι γενικής χρήσης****Κωδικός** **Μήκος**

KSC-1 140mm

**Ψαλίδι καλωδίων****Κωδικός** **Μήκος**

9505155 SB 155mm

**Πολυχρηστικό ψαλίδι****Κωδικός** **Μήκος**

9505190 190mm



Ψαλίδι πελεκάνος



Κωδικός Μήκος
D218-300-SB 300mm



Ψαλίδι ίσιο



Κωδικός Μήκος
D16S 240mm



Ψαλίδι λαμαρίνας αριστερό



Κωδικός Μήκος
D16L 240mm



Ψαλίδι λαμαρίνας δεξί



Κωδικός Μήκος
D16 240mm



Ψαλίδι nibbler



Κωδικός Μήκος
D24 265mm



Ψαλίδι ένωσης μπουριών



Κωδικός Μήκος
D36



**Σιδηροπρίονο χειρός**

Κωδικός Μήκος λάμας
242 150mm

**Σιδηροπρίονο χειρός**

Κωδικός Μήκος λάμας
240 300mm

**Λάμες σιδηροπριόνου**

12 τεμάχια (PUK)



Κωδικός Μήκος λάμας
238A 150mm

**Πριόνι γυψοσανίδας**

Κωδικός Μήκος
50133 150mm

Kapriol**Πριόνι χειροτεχνίας**

Κωδικός
26-178030-0

**Ανταλλακτικά πριονιού χειροτεχνίας Νο0**

Δωδεκάδες

Κωδικός Τύπος
26-190000-0 Pinguin Gold
26-187500-0 Crafta
26-188003-0 Herkules

**Πριόνι ξύλου - PVC ακριβείας**

Κωδικός Μήκος λάμας
PW-235 235mm

KDS**Ανταλλακτική λάμα για το PW-235**

Κωδικός Μήκος λάμας
PWB-235 235mm

KDS

**Πριονοκορδέλες M42**

Κωδικός	Πλάτος	Πάχος	Δόντια
50M421390101	12,7mm	0,90mm	10/14
50M421990812	19mm	0,90mm	8/12
50M42279058	27mm	0,90mm	5/8
50M422790812	27mm	0,90mm	8/12
50M42341146	34mm	1,10mm	4/6
50MAT1364101	12,7mm	0,64mm	10/14





Δίσκοι κοπής μαρμάρου πάχους 1,6mm

PREMIUMFLEX C46R-BF *BEST LIFE*



Κωδικός	Διάμετρος
AT002318	115mm
AT002377	125mm

ROTLUFF
Eine starke Marke der LUKAS-Gruppe

Δίσκοι κοπής ξύλου

Με 14 δόντια. Αν πρόκειται να κόψετε μέταλλο, θα πρέπει να χρησιμοποιήσετε χαμηλές στροφές. Κόβει ακόμα και τα σκληρότερα ξύλα, "σάντουιτς" υλικών ακόμα και αν περιέχουν και μέταλλο.



Κωδικός	Διάμετρος
ART. 108055.120.010	120mm
ART. 108055.230.010	230mm

Karnasch
PROFESSIONAL TOOLS
MADE IN GERMANY

Δίσκοι κοπής μετάλλων ίσοι για inox

PROGRESS A60Z-BF INOX T41

Πάχος 1mm



Κωδικός	Διάμετρος
AT007231	115mm
AT007233	125mm



Δίσκοι κοπής μετάλλων ίσοι για inox

PROMAX A60X-BF INOX T41

Πάχος 1mm



Κωδικός	Διάμετρος
	115mm
	125mm



Δίσκοι κοπής μετάλλων ίσοι

PROMAX A36U-BF T41 BEST SPEED

Πάχος 2mm



Κωδικός	Διάμετρος
AT001656	115mm
AT001686	125mm
AT001742	180mm
AT001781	230mm



Δίσκοι κοπής inox ίσοι

PREMIUMFLEX A24-30S-BF INOX T27

Πάχος 2mm



Κωδικός	Διάμετρος
	115mm
	180mm
	230mm



Δίσκοι λείανσης inox

PREMIUMFLEX A24/30S-BF INOX T27



Κωδικός	Διάμετρος	Πάχος
AS002037	115mm	6mm
	115mm	7mm
AS000106	125mm	6,4mm



Δίσκοι λείανσης μετάλλων

PREMIUMFLEX A24/30S-BF T27

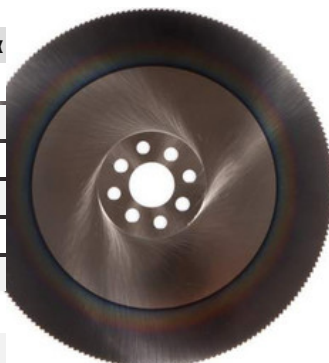


Κωδικός	Διάμετρος	Πάχος
AS000667	115mm	6mm
AS000692	125mm	6mm
AS000737	180mm	6,5mm
AS000762	230mm	6,5mm



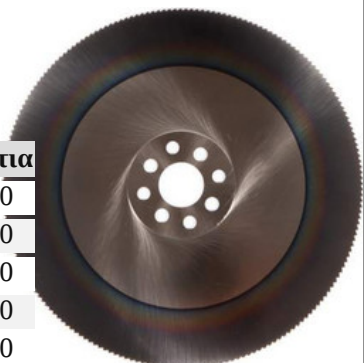
Δίσκοι κοπής HSS

Κωδικός	Τύπος	Δόντια
	200X1,80X32	200
	225X1,80X32	180
	225X1,90X32	220
	225X2,00X32	180
	225X2,00X32	220
	250X2,00X32	160
	250X2,00X32	200
	275X2,500X32	220
	300X2,500X32	220
	315X2,500X32	220



Δίσκοι κοπής κοβαλτίου

Κωδικός	Τύπος	Δόντια
	225X2,00X32	180
	225X2,00X32	220
	250X2,00X32	200
	250X2,00X32	160
	275X2,500X32	220
	300X2,500X32	220
	315X2,500X32	220





Κοπτικά τρύπας μετάλλων ET

ART.20.1020

Κωδικός	Τύπος	Κωδικός	Τύπος
201020.014	Ø14	201020.040	Ø40
201020.016	Ø16	201020.042	Ø42
201020.018	Ø18	201020.045	Ø45
201020.020	Ø20	201020.048	Ø48
201020.022	Ø22	201020.050	Ø50
201020.024	Ø24	201020.052	Ø52
201020.025	Ø25	201020.054	Ø54
201020.028	Ø28	201020.058	Ø58
201020.030	Ø30	201020.060	Ø60
201020.032	Ø32	201020.063	Ø63
201020.034	Ø34	201020.065	Ø65
201020.035	Ø35	201020.068	Ø68
201020.038	Ø38		



Karnasch
PROFESSIONAL TOOLS

Ποτηροκορώνες με βίντια

ART.20.1315 για μαγνητικά δράπανα

Κωδικός	Τύπος
201315.014	Ø14
201315.015	Ø15
201315.016	Ø16
201315.018	Ø18
201315.020	Ø20
201315.022	Ø22
201315.025	Ø25
201315.028	Ø28
201315.030	Ø30
201315.032	Ø32
201315.035	Ø35
201315.038	Ø38
201315.040	Ø40
201315.042	Ø42
201315.045	Ø45



Karnasch
PROFESSIONAL TOOLS



Κοπτικά τρύπας μετάλλων με βίντια

Κωδικός	Τύπος	Κωδικός	Τύπος	Κωδικός	Τύπος
201130.014	Ø14	201130.030	Ø30	201130.063	Ø63
201130.015	Ø15	201130.032	Ø32	201130.065	Ø65
201130.016	Ø16	201130.034	Ø34	201130.068	Ø68
201130.017	Ø17	201130.036	Ø36	201130.070	Ø70
201130.018	Ø18	201130.038	Ø38	201130.073	Ø73
201130.019	Ø19	201130.040	Ø40	201130.075	Ø75
201130.020	Ø20	201130.042	Ø42	201130.080	Ø80
201130.021	Ø21	201130.045	Ø45	201130.085	Ø85
201130.022	Ø22	201130.046	Ø46	201130.090	Ø90
201130.023	Ø23	201130.048	Ø48	201130.095	Ø95
201130.024	Ø24	201130.050	Ø50	201130.100	Ø100
201130.025	Ø25	201130.052	Ø52	201130.110	Ø110
201130.026	Ø26	201130.055	Ø55	201130.120	Ø120
201130.027	Ø27	201130.058	Ø58		
201130.028	Ø28	201130.060	Ø60		



Karnasch
PROFESSIONAL TOOLS

Ποτηροτρύπανα

Κωδικός	Τύπος	Κωδικός	Τύπος	Κωδικός	Τύπος	Κωδικός	Τύπος
201500.014	Ø14	201500.035	Ø35	201500.067	Ø67	201500.140	Ø140
201500.016	Ø16	201500.038	Ø38	201500.068	Ø68	201500.152	Ø152
201500.017	Ø17	201500.040	Ø40	201500.070	Ø70		
201500.019	Ø19	201500.041	Ø41	201500.073	Ø73		
201500.020	Ø20	201500.043	Ø43	201500.076	Ø76		
201500.021	Ø21	201500.044	Ø44	201500.079	Ø79		
201500.022	Ø22	201500.046	Ø46	201500.083	Ø83		
201500.024	Ø24	201500.048	Ø48	201500.089	Ø89		
201500.025	Ø25	201500.050	Ø50	201500.092	Ø92		
201500.026	Ø26	201500.051	Ø51	201500.095	Ø95		
201500.027	Ø27	201500.052	Ø52	201500.098	Ø98		
201500.028	Ø28	201500.054	Ø54	201500.102	Ø102		
201500.029	Ø29	201500.057	Ø57	201500.105	Ø105		
201500.030	Ø30	201500.059	Ø59	201500.108	Ø108		
201500.032	Ø32	201500.060	Ø60	201500.114	Ø114		
201500.033	Ø33	201500.064	Ø64	201500.121	Ø121		
201500.034	Ø34	201500.065	Ø65	201500.127	Ø127		



Karnasch
PROFESSIONAL TOOLS

**Κώνικες φρέζες κοβαλτίου****Κωδικός Τύπος**

20.1445 Ø4-20

20.1449 Ø6-30

20.1450 Ø6-36

20.1470U Ø6-38

Karnasch
PROFESSIONAL TOOLS**Κεντραδόροι ποτηροτρύπανου μαγνητικών
δραπάνων****Κωδικός Τύπος**

20.1273 Ø7,98X105

20.1403 Ø7,98X145

Karnasch
PROFESSIONAL TOOLS**Κεντραδόρος κοπτικών****Κωδικός**

20.1133

Karnasch
PROFESSIONAL TOOLS**Κεντραδόρος κοπτικών**

Βαρέως τύπου

**Κωδικός**

20.1445

Karnasch
PROFESSIONAL TOOLS**Κεντραδόρος κοπτικών****Κωδικός Τύπος**

20.1505 6X80

Karnasch
PROFESSIONAL TOOLS**Αντάπτορας ποτηροτρύπανων**

N1

**Κωδικός Τύπος**

20.1507 14-30

Karnasch
PROFESSIONAL TOOLS**Αντάπτορας ποτηροτρύπανων**

N2 3/8"

**Κωδικός Τύπος**

20.1503 32-152

Karnasch
PROFESSIONAL TOOLS**Αντάπτορας ποτηροτρύπανων**

SDS plus

**Κωδικός Τύπος**

20.1521 32-152

Karnasch
PROFESSIONAL TOOLS

Βελόνι SDS plus



Κωδικός Μήκος
273320251 250mm



Κοπίδι SDS plus



Κωδικός Τύπος
274320251 20X250mm



Κοπίδι φαρδύ SDS plus



Κωδικός Μήκος
275340251 250mm



Καλέμι λούκι SDS plus



Κωδικός Μήκος
276322251 250mm



Καλέμι πεταλούδα SDS plus



Κωδικός Μήκος
277322251 250mm



Κοπίδι κυρτό SDS plus



Κωδικός Τύπος
279340251 40X200mm



Βελόνι SDS plus



Κωδικός Μήκος
21225001 250mm



Κοπίδι SDS plus



Κωδικός Μήκος
21225000 250mm



Κοπίδι φαρδύ SDS top



Κωδικός Μήκος
21225000 250mm



Κοπίδι κυρτό SDS MAX



Κωδικός Μήκος
279001300 300mm



Καλέμι λούκι SDS MAX



Κωδικός Μήκος
276001300 300mm



Καλέμι πεταλούδα SDS MAX



Κωδικός Μήκος
277001380 300mm



Βελόνια SDS MAX



Κωδικός Μήκος
273001280 280mm
273001400 400mm
273001600 600mm



Κοπίδια SDS MAX



Κωδικός Μήκος
274001280 280mm
274001400 400mm
274001600 600mm



Κοπίδια φαρδιά SDS MAX



Κωδικός Τύπος
275001300 80X300mm
275001400 50X400mm

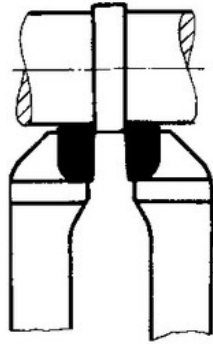


**Μαχαίρια προσώπου K/10, P30, R, L**

DIN 4980 ISO 6

Τετράγωνα**Τύπος**

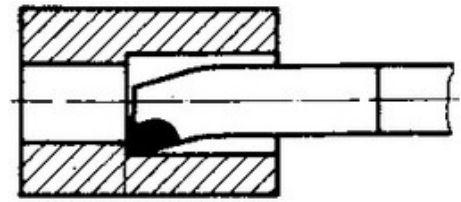
10X10X90
12X12X100
16X16X110
20X20X125
25X25X140
32X32X170

 **Werner Wilke**
Zerspanungstechnik**Τρύπας ξεχονδρίσματος R3 P30 K/10**

DIN 4974 ISO 9

Τύπος

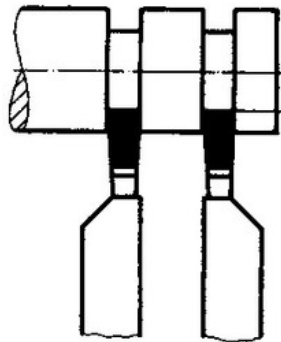
8X8X125
10X10X150
12X12X180
16X16X210
20X20X250
25X25X300

 **Werner Wilke**
Zerspanungstechnik**Σχισίματος R, L, K/10, P30**

DIN 4981 ISO 7

Τύπος

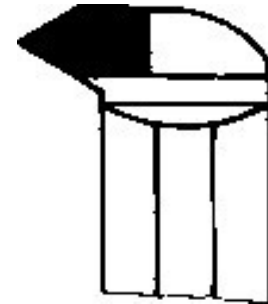
12X8X10X3
16X10X110X4
20X12X125X5
25X16X140X6
32X20X170X8

 **Werner Wilke**
Zerspanungstechnik**Εσωτερικού σπειρώματος R, R30**

WN 283 ISO 13

Τύπος

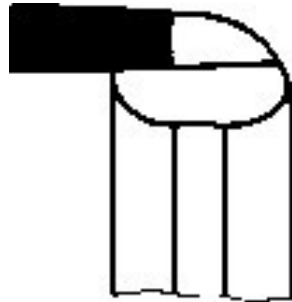
10X10
12X12
16X16
20X20
25X25

 **Werner Wilke**
Zerspanungstechnik**Εσωτερικού σχισίματος R, P30**

WN 263 ISO 11

Τύπος

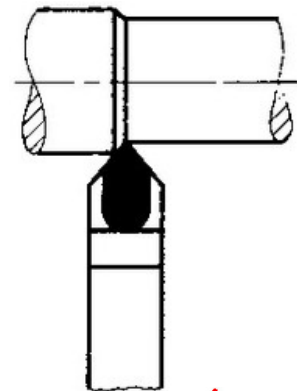
10X10
12X12
16X16
20X20
25X25

 **Werner Wilke**
Zerspanungstechnik**Εξωτερικού σπειρώματος R, R30**

WN 282 ISO 12

Τύπος

12X8
16X10
20X12
25X16
32X20

 **Werner Wilke**
Zerspanungstechnik**Σχισίματος 12,5% Κοβάλτιο****Τύπος**

3/4" X3X150
3/4" X4X150
1" X4X150
7/8" X3X150
7/8" X4X150
1" X5X150
5/8" X3X150
1/2" X3X150

Werner Wilke
Zerspanungstechnik**Τετράγωνα 12,5% Κοβάλτιο****Τύπος**

6X6X100
8X8X100
10X10X100
12X12X100

Werner Wilke
Zerspanungstechnik

**Κονδύλια κοβαλτίου δίπτερα**

Κωδικός	Τύπος
44255	3mm
44261	4mm
44267	5mm
44273	6mm
44279	7mm
44285	8mm
44297	10mm
44306	12mm
	14mm

**Κονδύλια κοβαλτίου δίπτερα μακριά**

Κωδικός	Τύπος
44369	5mm
44372	6mm
44378	8mm
44384	10mm

**Κονδύλια πολύπτερα κοντά**

Κωδικός	Τύπος
43784	3mm
43790	4mm
43796	5mm
43802	6mm
43808	7mm
43814	8mm
43826	10mm
43832	12mm
43838	14mm

**Κονδύλια πολύπτερα μακριά**

Κωδικός	Τύπος
43784	3mm
46394	5mm
46397	6mm
46403	8mm
46409	10mm



**Τηλεσκοπικός καθρέπτης****Κωδικός Μήκος**
6061**Τηλεσκοπικός καθρέπτης με μαγνήτη****Κωδικός Μήκος**
617 ≤630mm**Εύκαμπτη αρπάγη**

για συλλογή αντικειμένων από δύσκολα σημεία

**Κωδικός Μήκος**
88901 560mm**Εύκαμπτο σπιδάλ με μαγνήτη**

για συλλογή αντικειμένων ≤1,6kg από δύσκολα σημεία

**Κωδικός Μήκος**
61701 440mm**Εύκαμπτο σπιδάλ με μαγνήτη**

για συλλογή αντικειμένων ≤0,7kg από δύσκολα σημεία

**Κωδικός Μήκος**
61702 510mm**Σετ εργαλείων επιθεώρησης****Κωδικός**
617A**Μαγνητιστής - απομαγνητιστής****Κωδικός**
88601

Λειαντικά δραπάνου με σμυριδόπανο

SFL

Κωδικός	Τύπος	Grit	Κωδικός	Τύπος	Grit
A2200010103080	10X10mm	80	A2200050206060	50X20mm	60
	15X10mm	60	A2200050206080	50X20mm	80
A2200015153080	15X15mm	80	A2200050206120	50X20mm	120
	20X15mm	60	A2200050306060	50X30mm	60
	20X20mm	60	A2200050306080	50X30mm	80
	20X25mm	60	A2200050306120	50X30mm	120
A2200025156080	25X15mm	80	A2200060206060	60X20mm	60
A2200025256080	25X25mm	80	A2200060206080	60X20mm	80
A2200030156060	30X15mm	60	A2200060206120	60X20mm	120
A2200030156080	30X15mm	80	A2200060306060	60X30mm	60
A2200030156120	30X15mm	120	A2200060306080	60X30mm	80
A2200030206060	30X20mm	60	A2200060306120	60X30mm	120
A2200030206080	30X20mm	80	A2200060406060	60X40mm	60
A2200030206120	30X20mm	120	A2200060406080	60X40mm	80
	30X30mm	60	A2200060406120	60X40mm	120
A2200040206060	40X20mm	60	A2200080306060	80X30mm	60
A2200040206080	40X20mm	80	A2200080306080	80X30mm	80
A2200040206120	40X20mm	120	A2200080306120	80X30mm	120
A2200040306060	40X30mm	60	A2200080406060	80X40mm	60
A2200040306080	40X30mm	80	A2200080406080	80X40mm	80
	40X30mm	120	A2200080406150	80X40mm	150


ROTLUFF
 Eine starke Marke der LUKAS-Gruppe

Λειαντικά δραπάνου με φλιν

SFV

Κωδικός	Τύπος
A2203050306104	50X30mm
A2203050406104	50X40mm
A2203060406104	60X40mm
	80X30mm
A2203080406104	80X40mm
A2203080506104	80X50mm


ROTLUFF
 Eine starke Marke der LUKAS-Gruppe

Λειαντικά δραπάνου με φλιν και σμυριδόπανο

SFM

Κωδικός	Τύπος
A2204050306106	50X30mm
A2204050406104	50X40mm
A2204060406104	60X40mm
	80X30mm
A2204080406104	80X40mm
	80X50mm


ROTLUFF
 Eine starke Marke der LUKAS-Gruppe

Λειαντήρες κυλίνδρων - τρίφτες βαλβίδων

NEO!

Κωδικός	Τύπος
9G0902	Ø19-63,5mm
9G0901	Ø50-178mm


FORCE

Ανταλλακτικές πέτρες

NEO!

Για τους λειαντήρες κυλίνδρων - τρίφτες βαλβίδων

Κωδικός	Τύπος
9G0902S	5X28,5mm
9G0901S	10X100mm


FORCE



Αλοιφές κοπτικών



Κωδικός Συσκευασία

60.1155 125gr

60.1156 750gr

Karnasch
PROFESSIONAL TOOLS

Λιπαντικό κεριά κοπτικών



Κωδικός Συσκευασία

60.1200 350ml

Karnasch
PROFESSIONAL TOOLS

Σπρέι υγρό κοπής

OLIO TAGLIO



Κωδικός

83010/04

Συσκευασία

400ml

Eco Service
CHEMICAL PRODUCTS
MADE IN ITALY

Σπρέι τσιμπίδας

ANTIADESIVO
SALDATURA

Κωδικός

80610/04

Συσκευασία

400ml

Eco Service
CHEMICAL PRODUCTS
MADE IN ITALY

Σπρέι καλυπίων σιλικονούχο

DISTACCANTE



Κωδικός

83610/04

Συσκευασία

400ml

Eco Service
CHEMICAL PRODUCTS
MADE IN ITALY

Σπρέι μάντων

ANTISLITTANTE
CINGHIE

Κωδικός

83110/04

Συσκευασία

400ml

Eco Service
CHEMICAL PRODUCTS
MADE IN ITALY

Σαπουνέλαιο



Κωδικός

83050/05

Συσκευασία

5l

Eco Service
CHEMICAL PRODUCTS
MADE IN ITALY

Σαπουνέλαιο λευκό



Κωδικός

84450/05

Συσκευασία

5l

Eco Service
CHEMICAL PRODUCTS
MADE IN ITALY

**Σπρέι υπεσουντηρητής**

W8

**Κωδικός**

81710/04W8D

Συσκευασία

400ml

**Σπρέι αντισκωριακό**

SUPER SBLOCCANTE

**Κωδικός**

81710/04

Συσκευασία

400ml

**Σπρέι κατά του σκουριάματος**

ANTIOSSIDANTE

**Κωδικός**

85110/04

Συσκευασία

400ml

**Σπρέι σιλικόνης**

SILICONE SPRAY

**Κωδικός**

80410/04

Συσκευασία

400ml

**Σπρέι λιπαντικό ξηρό τεφλόν**LUBRIFICANTE
SECCO**Κωδικός**

85210/04

Συσκευασία

400ml

**Σπρέι ελέγχου διαρροής αερίου**

RICERCA GAS

**Κωδικός**

81110/04

Συσκευασία

400ml

**Σπρέι βαζελίνης**

OLIO VASELINA

**Κωδικός**

81910/04

Συσκευασία

400ml

**Σπρέι γράσο γενικής χρήσης**

GRASSO MILLEUSI

**Κωδικός**

83810/04

Συσκευασία

400ml





Σπρέι γράσο θαλάσσης

GRASSO NAUTICA

**Κωδικός**

83910/04

Συσκευασία

400ml



Σπρέι γράσο καδένας

GRASSO CATENE

**Κωδικός**

84010/04

Συσκευασία

400ml



Σπρέι γράσο υψηλής θερμοκρασίας 700°C

GRASSO 700°C

**Κωδικός**

84110/04

Συσκευασία

400ml



Γράσο γενικής χρήσης

GRASSO 700°C

**Κωδικός**

83830/125

Συσκευασία

125ml



Γράσο γενικής χρήσης

GRASSO MILLEUSI

**Κωδικός Συσκευασία**

83830/125 125 γρ

83830/01 900 γρ

83830/45 4,6 κιλά



Γράσο βαζελίνης

GRASSO VASELINA

**Κωδικός Συσκευασία**

81930/125 125 γρ



Γράσο θαλάσσης

GRASSO NAUTICA

**Κωδικός Συσκευασία**

83930/125 125 γρ

83930/01 900 γρ



Γράσο υψηλής θερμοκρασίας

GRASSO
ALTE TEMPERATURE**Κωδικός Συσκευασία**

84130/125 125 γρ

84130/01 900 γρ





Γράσο σιλικόνης

GRASSO SILICONICO



Κωδικός Συσκευασία

84230/125 125 γρ

Eco Service
CHEMICAL PRODUCTS
MADE IN ITALY

Σταντ με σωληνάκια γράσσου



Κωδικός Συσκευασία

85030/MIX1 30 τεμ.

Eco Service
CHEMICAL PRODUCTS
MADE IN ITALY

Ασφαλιστικά μπουλονιών 50ml

FRENAFILETTI



Κωδικός Τύπος

67201/50 F1222

67202/50 F1243

67203/50 F1270

Eco Service
CHEMICAL PRODUCTS
MADE IN ITALY

Υγρό τεφλόν 50ml

PTFE LIQUIDO



Κωδικός Τύπος

67204/50 572

Eco Service
CHEMICAL PRODUCTS
MADE IN ITALY

Εποξική κόλλα σύριγγα

ADESIVO EPOSSIDICO



Κωδικός Συσκευασία

68910/25 25ml

Eco Service
CHEMICAL PRODUCTS
MADE IN ITALY

Ατσαλόστοκος

EPOXY STICK



Κωδικός Συσκευασία

69010/57 57gr

*το 1 τεμάχιο

Eco Service
CHEMICAL PRODUCTS
MADE IN ITALY

Κόλλα μετάλλων

SALDA METALLI



Κωδικός Συσκευασία

69310/25 25ml

Eco Service
CHEMICAL PRODUCTS
MADE IN ITALY

Κόλλα στιγμής

UNIRAPID



Κωδικός Συσκευασία

69510/03 3gr

Eco Service
CHEMICAL PRODUCTS
MADE IN ITALY

**Κόλλα γενικής χρήσης**

VINYLPROF

Κωδικός Συσκευασία
69850/75 750gr**Σπρέι κόλλα**

COLA SPRAY

Κωδικός Συσκευασία
81410/04 400ml**Βενζινόκολλα**Κωδικός Συσκευασία
BALLY CTU 50ml**Καθαριστικά χεριών**

STAR

Κωδικός Συσκευασία
60010/01 1 λίτρο
60010/04 4 λίτρα**Καθαριστικό χεριών με αντλία**

PLUS

Κωδικός Συσκευασία
60110/05 5 λίτρα**Καθαριστικό για ανοξείδωτα**

PULINOX

Κωδικός Συσκευασία
62510/75 750 ml**Σπρέι λίπανσης επαφών**

PROTETTIVO CONTATTI

Κωδικός Συσκευασία
83710/02 200 ml



Σπρέι ελέγχου διαρροής αερίων

GAS CONTROL



Κωδικός Συσκευασία
405000 400 ml



Αλοιφή γυαλίσματος

SHINE



Κωδικός Συσκευασία
29-100000-0 75 ml



Αλοιφή γυαλίσματος για μέταλλα

METAL POLISH



Κωδικός Συσκευασία
29-101000-0 75 ml



Αλοιφή γυαλίσματος για inox

STAINLESS STEEL



Κωδικός Συσκευασία
29-103000-0 75 ml



Αλοιφή γυαλίσματος marine

MARINE SHINE



Κωδικός Συσκευασία
01-001190 75 ml



Διαλυτικό νίτρου

DILUENTE



Κωδικός Συσκευασία
60750/01 1l



Μαρκαδόροι ανεξίτηλοι

DILUENTE



Κωδικός
66610/MIX
*το 1 τεμάχιο



Ακρυλικά σπρέι 400ml

Κωδικός	Χρώμα	Κωδικός	Χρώμα
70010/001	RAL9005 Μαύρο	70010/017	RAL7001 Γκρι
70010/002	RAL9010 Άσπρο	70010/029	RAL9006 Ασημί
70010/003	RAL3000 Κόκκινο	70010/030	RAL9005 Μαύρο ματ
70010/005	RAL9010 Γαλάζιο	70010/034	RAL7031 Γκρι
70010/009	RAL5010 Μπλε	70010/053	RAL6018 Πράσινο
70010/012	RAL6005 Κυπαρισί	70010/055	RAL6001 Πράσινο
70010/013	RAL3003 Κόκκινο		



Ακρυλικά σπρέι 400ml

Κωδικός	Χρώμα	Κωδικός	Χρώμα
90010/001P	RAL9005 Μαύρο	90010/011P	RAL1007 Ωχρα
90010/030P	RAL9005 Μαύρο ματ	90010/044P	RAL1023 Κίτρινο
90010/002P	RAL9010 Λευκό	90010/010P	RAL1021 Κίτρινο
90010/031P	RAL9010 Λευκό ματ	90010/028P	RAL1015 Μπεζ
90010/004P	RAL3001 Κόκκινο	90010/015P	RAL6002 Πράσινο
90010/013P	RAL3003 Κόκκινο	90010/022P	RAL6029 Μέντα
90010/027P	RAL3020 Κόκκινο	90010/020P	RAL2004 Πορτοκαλί
90010/016P	RAL8017 Καφέ	90010/025P	RAL5003 Μπλε σκούρο
90010/006P	RAL8016 Καφέ	90010/007P	RAL5017 Μπλε
90010/021P	RAL8011 Καφέ	90010/024P	RAL5015 Ουρανί
90010/057P	RAL8003 Καφέ	90010/029P	RAL9006 Αλουμίνιο



Σπρέι υψηλής θερμοκρασίας 400ml

Κωδικός	Χρώμα
70510/501	Μαύρο ματ
70510/504	Αλουμίνιο



Σπρέι μαγνητικό 400ml

Κωδικός	Χρώμα
86110/034	Γκρι





Σπρέι γαλβανίσματος 400ml



Κωδικός Χρώμα
81310/04 Γκρι
λαμπερό



Σπρέι inox 400ml



Κωδικός Χρώμα
81810/04



Σπρέι φωσφοριζέ 400ml



Κωδικός Χρώμα
70110/101 Κίτρινο
70110/103 Κόκκινο



Σπρέι βερνίκι 400ml



Κωδικός Χρώμα
90610/601P Διαφανές



Σπρέι σμάλτο 400ml



Κωδικός Χρώμα
90610/603P Λευκό



Σπρέι αντισκωριακό 400ml



Κωδικός Χρώμα
90610/604P Γκρι



Σπρέι μεταλλικό 400ml



Κωδικός Χρώμα
90710/706P Νίκελ
90710/705P Χρυσό



Χρώμα ψυχρού γαλβανίσματος 1 κιλό



Κωδικός Χρώμα
81350/75C Ασημί



Μετροταινίες 2m



Κωδικός
KS13

KDS

Μετροταινίες 3,5m



Κωδικός
JM19-35

KDS

Μετροταινίες 5,5m



Κωδικός
JM19-55

KDS

Μετροταινίες 5,5m



Κωδικός
GT25-55

KDS

Μετροταινίες 5,5m σε εκατοστά & ίντσες



Κωδικός
JM19-55YMEB BP

KDS

Μετροταινίες 7,5m



Κωδικός
GT25-75

KDS

Μετροταινίες 5,5m



Κωδικός
GGEVO-25-55

KDS

Μετροταινίες 7,5m



Κωδικός
GGEVO-25-75

KDS

Μετροταινίες 25mm INOX



Κωδικός Τύπος
SS25-80 8 μέτρα

KDS

Μετροταινίες 25mm



Κωδικός Τύπος
ZS25-10 10 μέτρα

KDS

**Αυτοκόλλητες μεζούρες 13mm**

δεξιές

**Κωδικός** | **Τύπος**STB13-02BP 2 μέτρα
STB13-05BP 5 μέτρα**KDS®****Αυτοκόλλητες μεζούρες 13mm**

αριστερές

**Κωδικός** | **Τύπος**ST13-02BP 2 μέτρα
ST13-05BP 5 μέτρα**KDS®****Αυτοκόλλητες μεζούρες 13mm**

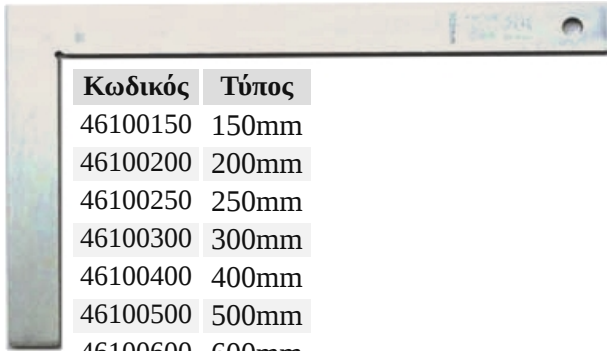
μεσαίες

**Κωδικός** | **Τύπος**

STC13-05BP 5 μέτρα

KDS®**Ρίγες (Πασέτα) INOX****Κωδικός** | **Τύπος**SS1MM 15cm
SS3MM 30cm
SS6MM 60cm
SS10MM 1m**KDS®****Μετροταινία PVC****Κωδικός** | **Τύπος**

24505 50m

Kapriol®**Γωνίες σιδηρουργού****Κωδικός** | **Τύπος**46100150 150mm
46100200 200mm
46100250 250mm
46100300 300mm
46100400 400mm
46100500 500mm
46100600 600mm
46100800 800mm
461001000 1000mm**Γωνίες σιδηρουργού με πατούρα****Κωδικός** | **Τύπος**150mm
200mm
250mm
300mm
400mm
500mm
600mm
800mm
1000mm**Οδόμετρο αναδιπλούμενο**

Με πενταψήφιο μηχανικό μετρητή (4 ακέραια + 1 δεκαδικό).
Μετράει μέχρι 9999,9 μέτρα.
Κατασκευή από αλουμίνιο.
Συνοδεύεται με θήκη μεταφοράς.

**Κωδικός** | **Τύπος**

WM-10KDX 104cm

KDS®

**Παχύμετρα**

INOX



Κωδικός	Τύπος
0188501	150mm
0184505	200mm
0184508	300mm



HELIOS · PREISSER
Παχύμετρο ρολόι

INOX



Κωδικός	Τύπος
185015	150mm

**Παχύμετρο με μεγάλη σιαγόνα 90mm**

INOX



Κωδικός	Τύπος
2244522	300mm



HELIOS · PREISSER
Παχύμετρο σημαδέματος

INOX



Κωδικός	Τύπος
0322501	200mm



HELIOS · PREISSER
Μικρόμετρα

INOX



Κωδικός	Τύπος
0800501	0-25mm
0800501	25-50mm
0800501	50-75mm



HELIOS · PREISSER
Σετ όργανα μέτρησης

Κωδικός
5096

FORCE

**Φύλλερ**

Κωδικός	Τύπος
4216013	13 τεμαχίων
4217020	20 τεμαχίων
4219026	26 τεμαχίων

**Σπειρόμετρο**

Κωδικός	Τύπος
209048	48 φύλλα
	58 φύλλα

**Μοιρογνώμονια**

Κωδικός	Τύπος
45660120150	150mm
45660150200	200mm

**Γωνία Στέλλα**

Κωδικός	Τύπος
1264027	200mm

**Εξωτερικά κουμπάσα**

Κωδικός	Τύπος
47510150	150mm
47510175	175mm
47510200	200mm
47510250	250mm

**Εσωτερικά κουμπάσα**

Κωδικός	Τύπος
47520150	150mm
47520175	175mm
47520200	200mm
47520250	250mm

**Διαβήτες**

Κωδικός	Τύπος
47209150	150mm
	150mm Βαρέως τύπου
47209175	175mm
47209200	200mm
	200mm Βαρέως τύπου
47209250	250mm
47209300	300mm



Εξολκείς μηχανικών με τρία σκέλη εξωτερικός**NEO!**

Μέγιστο βάθος: 147mm



Κωδικός	Τύπος
66625	7-140mm

FORCE**Εξολκείς μηχανικών με τρία σκέλη εσωτερικός****NEO!**

Μέγιστο βάθος: 140mm



Κωδικός	Τύπος
66624	23-130mm

FORCE**Εξολκείς με δύο σκέλη εσωτερικοί - εξωτερικοί****NEO!**

Κωδικός	Τύπος
6590103	3"
6590104	4"
6590106	6"
6590108	8"

FORCE**Εξολκείς με τρία σκέλη εσωτερικοί - εξωτερικοί****NEO!**

Κωδικός	Τύπος
6590203	3"
6590204	4"
6590206	6"
6590208	8"

FORCE



Εξολκείς δίποδοι



Κωδικός



36/1 10-55mm 40mm
36/2 10-75mm 65mm



Εξολκείς τρίποδοι



Κωδικός



37/1 10-55mm 40mm
37/2 10-75mm 65mm



Εξολκείς δίποδοι



Κωδικός



28/1 20-170mm 130mm
28/2 20-230mm 200mm



Εξολκείς τρίποδοι



Κωδικός



29/1 20-170mm 130mm
29/2 20-230mm 200mm



Εξολκείς δίποδοι



Κωδικός



20/1 20-150mm 80mm
20/2 40-200mm 130mm



Εξολκείς τρίποδοι



Κωδικός



21/1 20-150mm 80mm
21/2 40-200mm 130mm



Εξολκείς δίποδοι



Κωδικός



22/01 15-85mm 85mm
22/0 20-120mm 120mm
22/1 20-165mm 145mm
22/2 35-230mm 220mm
22/3 50-300mm 270mm
22/4 50-400mm 400mm
22/5 50-500mm 500mm



Εξολκείς τρίποδοι



Κωδικός



23/01 15-85mm 85mm
23/0 20-120mm 120mm
23/1 20-165mm 145mm
23/2 35-230mm 220mm
23/3 50-300mm 270mm
23/4 50-400mm 400mm
23/5 50-500mm 500mm



Εξολκείς μηχανικών με τσίρα σκέλη εξωτερικός

NEO!

Κωδικός	Τύπος
65910090	90mm
65910130	130mm
65910160	160mm
65910200	200mm
65910250	250mm

FORCE

Σταντ με εξολκείς σειράς 16

Κωδικός
16/ST**BUCRO**
Made in Germany

Εξολκείς δίποδοι εξωτερικοί

Κωδικός



16/1	25-80mm	100mm	70-130mm
16/1A	25-130mm	100mm	80-180mm
16/2	50-160mm	150mm	105-220mm
16/2A	60-200mm	150mm	120-270mm
16/3	80-250mm	200mm	160-330mm
16/3A	80-350mm	200mm	160-420mm
16/4	110-520mm	200mm	195-600mm

**BUCRO**
Made in Germany

Πόδια για εξολκείς τεμάχιο

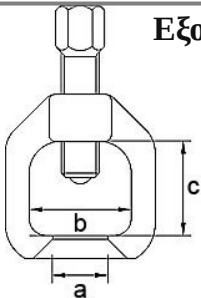
Κωδικός



16A-200	200mm
16A-300	300mm
16A-400	400mm

**BUCRO**
Made in Germany

Εξολκείς ακρόμπαρων



Κωδικός	A	B	C
180/2	18mm	37mm	37mm
180/3	23mm	45mm	45mm
180/4	29mm	55mm	60mm
180/5	39mm	70mm	80mm

**BUCRO**
Made in Germany

Εξολκείς ακρόμπαρων

NEO!

Κωδικός	Τύπος
628E18	18mm
628E23	23mm
628E29	29mm
628E40	40mm
628E46	46mm

**FORCE**

Πηρούνες εξολκείων



Κωδικός	Άνοιγμα
190/2	18mm
190/3	23mm
190/4	29mm

BUCRO
Made in Germany

Λεβιέδες ελαστικών



Κωδικός	Μήκος
2111/3	300mm
2111/4	400mm
2111/5	500mm
2111/6	600mm

BUCRO
Made in Germany

**Κόφτες παξιμαδιών**

Κωδικός	Μήκος
220/1	4-10mm
220/2	10-18mm
220/3	18-27mm

**Καρυδάκια μπουζονιών**

Κωδικός	Μήκος
75/6	6mm
75/8	8mm
75/10	10mm
75/12	12mm

**Εξολκέας αδρανείας**

Κωδικός
54/1

**Εξολκέας αδρανείας**

Κωδικός
54/2

**Εξολκέας μπουζονιών**

Κωδικός	Τύπος
71/1	Ø4-13mm

**Εξολκέας μπουζονιών**

Κωδικός	Τύπος
74	Ø4-19mm

**Εξολκέας ακρόμπαρων**

Κωδικός	Τύπος
183/1	Ø22mm

**Εξολκέας ακρόμπαρων**

Κωδικός	Τύπος
185/1	12-50mm
185/2	60-80mm

**Εξολκέας ακρόμπαρων NEO!**

Κωδικός	Τύπος
62802	Ø20mm

**Εξολκέας ακρόμπαρων NEO!**

Κωδικός	Τύπος
62805	Ø20mm



Εξολκείας ρουλεμάν

Κωδικός	Τύπος
50/02	5-6mm
50/01	6-8mm
50/0	8-12mm
50/1	12-16mm
50/2	16-20mm
50/3	20-27mm
50/3A	24-30mm
50/4	27-36mm
50/5	36-46mm
50/6	46-58mm
50/7	58-70mm
50/8	70-100mm



BUCRO
Made in Germany

Δίποδο σετ εξολκείων

Κωδικός	Τύπος
S16/0A	130mm 100-200-250mm
S16/2AS	200mm 150-300mm



BUCRO
Made in Germany

Τρίποδο σετ εξολκείων

Κωδικός	Τύπος
S17/0A	130mm 100-200-250mm



BUCRO
Made in Germany

Γέφυρα πιάτων ρουλεμάν

Κωδικός	Τύπος
62/0	45-110mm 110mm 60/0, 61/0
62/1	55-140mm 155mm 60/1, 61/1
62/2	45-110mm 110mm 60/2, 61/2
62/3	55-140mm 155mm 60/3, 61/3
62/4	45-110mm 110mm 60/4, 61/4



BUCRO
Made in Germany

Πιάτα για ρουλεμάν

Κωδικός	Τύπος
60/0	5-60mm
60/1	12-75mm
60/2	22-115mm
60/3	30-155mm
60/4	40-280mm



BUCRO
Made in Germany

Εξολκείς ελατηρίων

Κωδικός	Τύπος
909/1	12-75mm
909/2	22-115mm
909/3	30-155mm



BUCRO
Made in Germany

Γέφυρες εσωτερικών εξολκείων

Κωδικός	Τύπος
55/1	
55/2	
55/3	



BUCRO
Made in Germany



Εξολκείς ελατηρίων

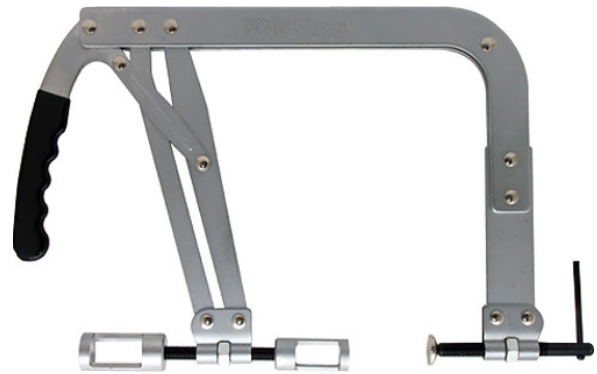
Υψος: 240mm



Κωδικός	Τύπος
910/K	110-180mm



Εξολκείας βαλβίδων



Κωδικός	Τύπος
62104	



Εξολκείας βαλβίδων



Κωδικός	Τύπος
116029	70-225X290



Ανάστροφα κολαούζα



Κωδικός	Τύπος
4709003	5 τεμάχια
4709013	6 τεμάχια



Εξολκείς - κολαούζα



Κωδικός	Τύπος
47110013	N1
47110023	N2
47110033	N3
47110043	N4
47110053	N5
47110063	N6



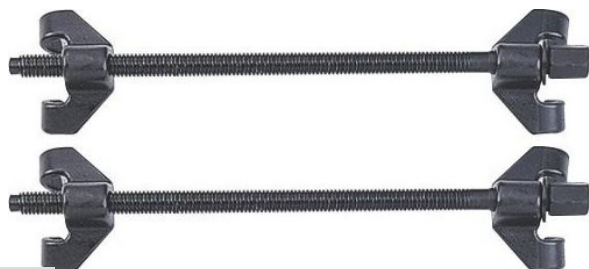
Εξολκείς - κολαούζα σειτ



Κωδικός	Τύπος
4719003	5 τεμάχια



Εξολκείς ελατηρίων αυτοκινήτων **NEO!**



Κωδικός
627370



Σφιγκτήρες ελατηρίων εμβόλων **NEO!**



Κωδικός	Τύπος
6203125	Ø53-125mm 3"
6203175	Ø90-175mm 3" (80mm)
6204175	Ø90-175mm 4" (165mm)



Σετ εξολκείας αδρανείας



Κωδικός
665B

Σετ εξολκείας αδρανείας



Κωδικός
664

Σετ εξολκείας υδραυλικός



Κωδικός
66622

Σετ εξολκείας υδραυλικός



Κωδικός
66601

Σφιγκτήρες ελατηρίων εμβόλων



Κωδικός	Τύπος
115001	No 0
115201	No 1
115202A	No 2
115202	No 2A
115203	No 3

Βεντούζες λείανσης βαλβίδων αυτοκινητού



Κωδικός	Τύπος
23-126520-0	Ø20
23-126525-0	Ø25
23-126530-0	Ø30
23-126537-0	Ø37

Λεβιές για βεντούζες βαλβίδων



Κωδικός
23-127000-0

Τραβηχτήρια σύρματος (καρκίνι)



Κωδικός	Τύπος
9200013	1-3mm
9200014	1-4mm
9200015	1-5mm
30-561008-0	1-8mm
30-561012-0	1-12mm

**Κρουστικό κατσαβίδι με αρσενικό καρέ 1/2"**

*Χρειάζεται τον αντάπτορα 81045 για τις μύτες 5/16"

**Κωδικός Τύπος**

8174 1/2"

**Κρουστικό κατσαβίδι σε κασετίνα**

Περιέχει 4 μύτες 5/16"

**Κωδικός Τύπος**

5064 5/16"

**Μύτες σφυροκατσαβίδων Phillips 5/16"****Κωδικός Τύπος**

27802 PH2X32

27803 PH3X32

27804 PH4X32

**Μύτες σφυροκατσαβίδων Pozidriv 5/16"****Κωδικός Τύπος**

27812 PZ2X32

27813 PZ3X32

27814 PZ4X32

**Μύτες σφυροκατσαβίδων ίσιες 5/16"****Κωδικός Τύπος**

27832 8X1,6

27833 10X1,6

27834 12X2

**Μύτες σφυροκατσαβίδων Torx 5/16"****Κωδικός Τύπος**

27820 T25X32

27821 T27X32

27822 T30X32

27823 T40X32

27824 T45X32

27825 T50X32

27827 T55X32

**Ποκνόμετρο δοκιμής αντιψυκτικού****NEO!****Κωδικός Τύπος**

9G4001

**Πιστόλια αέρος****NEO!**Πίεση λειτουργίας 5,5 έως 8,5 bar
Σπείρωμα εισόδου 1/4" θηλυκό**Κωδικός Τύπος**

9U0202 100mm (κοντό)

9U0203 340mm (μακρύ)



Περσιναδόρος



Κωδικός Τύπος
HR-702 2,4 - 4,8 mm



Περσιναδόρος



Κωδικός Τύπος
HR-705 2,4 - 4,8 mm



Επαγγελματικός περσιναδόρος



Κωδικός Τύπος
HR-730 2,4 - 6,4 mm



Περσιναδόρος για περσίνα με πάσο



Κωδικός Τύπος
HN-02 M4-M10



Περσιναδόρος για περσίνα με πάσο



Κωδικός Τύπος
IS-30 M4-M10

Περσιναδόροι αέρος



Κωδικός Τύπος
SRC-55P 3,2-4,8mm
SRC-56P 4-6,5mm



Περσίνα αλουμινίου

↓ Μήκος ↓	3mm	4mm	4,8mm	6mm
6				
8				
10				
12				
14				
16				
18				
20				
25				
30				



*τα 1000 τεμάχια

**Περσίνα αλουμινίου
φαρδιά**



Κωδικός Διαστάσεις
4,8X12
4,8X16
4,8X20

*τα 1000 τεμάχια

**Περσίνα σιδήρου
με πάσο**



Τύπος
M4x0,7
M5x0,8
M6x1,0
M8x1,25
M10x1,5

*τα 1000 τεμάχια

**Περσιναδόρος για περσίνα με σπείρωμα** **NEO!****Κωδικός** Τύπος
5861 M3-M6**FORCE****Ζουμπάδες****Κωδικός** Τύπος
4500020 2mm
4500030 3mm
4500040 4mm
4500050 5mm
4500060 6mm
4500070 7mm
4500080 8mm
4500100 10mm**RENNSTEIG****Κεντραδόροι****Κωδικός** Τύπος
4301000 100mm
4301200 120mm**RENNSTEIG****Ζουμπάδες σειτ****Κωδικός** Τύπος
4251700 3-10mm**RENNSTEIG****Ζουμπάς ρομπότ****Κωδικός**
4451355**RENNSTEIG**

Χτυπητά γράμματα Λατινικά

Κωδικός	Τύπος
943002	2mm
943003	3mm
943004	4mm
943005	5mm
943006	6mm
943008	8mm
9430010	10mm



Χτυπητά γράμματα Ελληνικά

Κωδικός	Τύπος
943202	2mm
943203	3mm
943204	4mm
943205	5mm
943206	6mm
943208	8mm
9432010	10mm



Στένσιλ με Ελληνική αλφάβητο

Κωδικός	Τύπος
540040	40mm
540060	60mm
540080	80mm
540120	120mm



Στένσιλ με Λατινική αλφάβητο

Κωδικός	Τύπος
541040	40mm
541060	60mm
541080	80mm
541120	120mm



Χτυπητοί αριθμοί

Κωδικός	Τύπος
943322	2mm
943323	3mm
943324	4mm
943325	5mm
943326	6mm
943328	8mm
9433210	10mm
9432012	12mm



Στένσιλ με αριθμούς

Κωδικός	Τύπος
542004	40mm
542006	60mm
542008	80mm
542012	120mm



**Φλαντοκόφτες**

Κωδικός	Τύπος
71850200	200mm
71850300	300mm
71850400	400mm
71850600	600mm
71850800	800mm

**Ξύστρες φλαντζών**

Κωδικός
46326009

**Σγρόπιες**

Κωδικός	Τύπος	Κωδικός	Τύπος	Κωδικός	Τύπος	Κωδικός	Τύπος
7650001	1mm	7650014	14mm	7650027	27mm	7655040	40mm
7650002	2mm	7650015	15mm	7650028	28mm	7655041	41mm
7650003	3mm	7650016	16mm	7650029	29mm	7655042	42mm
7650004	4mm	7650017	17mm	7650030	30mm	7655043	43mm
7650005	5mm	7650018	18mm	7650031	31mm	7655044	44mm
7650006	6mm	7650019	19mm	7650032	32mm	7655045	45mm
7650007	7mm	7650020	20mm	7650033	33mm	7655046	46mm
7650008	8mm	7650021	21mm	7650034	34mm	7655047	47mm
7650009	9mm	7650022	22mm	7650035	35mm	7655048	48mm
7650010	10mm	7650023	23mm	7655036	36mm	7655049	49mm
7650011	11mm	7650024	24mm	7655037	37mm	7655050	50mm
7650012	12mm	7650025	25mm	7655038	38mm		
7650013	13mm	7650026	26mm	7655039	39mm		



Σετ κολαούζα

Κωδικός	Τύπος	Κωδικός	Τύπος	Κωδικός	Τύπος	Κωδικός	Τύπος
02040	2X0,40	12125	12X1,25	18200	18X2,00	33200	33X2,00
25045	2,5X0,45	12150	12X1,50	18250	18X2,50	33350	33X3,50
03050	3X0,50	12175	12X1,75	20150	20X1,50	34150	34X1,50
04070	4X0,70	13075	13X0,75	20200	20X2,00	36150	36X1,50
05080	5X0,80	13150	13X1,50	20250	20X2,50	36400	36X4,00
06075	6X0,75	13175	13X1,75	22150	22X1,50	38150	38X1,50
06100	6X1,00	14100	14X1,00	22200	22X2,00	39400	39X4,00
07100	7X1,00	14125	14X1,25	22250	22X2,50	40150	40X1,50
08075	8X0,75	14150	14X1,50	24150	24X1,50	42150	42X1,50
08100	8X1,00	14175	14X1,75	24200	24X2,00	42450	42X4,50
08125	8X1,25	14200	14X2,00	24300	24X3,00		
08150	8X1,50	15100	15X1,00	26150	26X1,50		
09100	9X1,00	15125	15X1,25	26300	26X3,00		
09125	9X1,25	15150	15X1,50	27150	27X1,50		
09150	9X1,50	16100	16X1,00	27200	27X2,00		
10100	10X1,00	16125	16X1,25	27300	27X3,00		
10125	10X1,25	16150	16X1,50	28150	28X1,50		
10150	10X1,50	16175	16X1,75	30150	30X1,50		
11100	11X1,00	16200	16X2,00	30200	30X2,00		
11125	11X1,25	18125	18X1,25	30350	30X3,50		
11150	11X1,50	18150	18X1,50	32150	32X1,50		
12100	12X1,00	18175	18X1,75	32350	32X3,50		



Σετ κολαούζα και φιλιέρες (μετρικό)



Κωδικός	Τύπος
ART NO.726-A	M3-M10
ART NO.726-B	M4-M12

Σετ κολαούζα **αριστερόστροφα**

Κωδικός	Τύπος
CL05080	5X0,80
CL06100	6X1,00
CL08125	8X1,25
CL10100	10X1,00
CL10150	10X1,50
CL10175	10X1,75
CL12125	12X1,25
CL12150	12X1,50
CL12175	12X1,75
CL14150	14X1,50
CL14200	14X2,00
CL16150	16X1,50
CL16200	16X2,00
CL18150	18X1,50
CL18250	18X2,50
CL20150	20X1,50
CL20250	20X2,50
CL22150	22X1,50
CL22250	22X2,50
CL24150	24X1,50
CL24200	24X2,00
CL24300	24X3,00





Σετ κολαούζα ίντζας

VNC - BSW

Κωδικός	Τύπος
CUNC03240	1/8"X40
CUNC04032	5/32"X32
CUNC04724	3/16"X24
CUNC06320	1/4"X20
CUNC07918	5/16"X18
CUNC09516	3/8"X16
CUNC11014	7/16"X14
CUNC12712	1/2"X12
CUNC12713	1/2"X13
CUNC14012	9/16"X12
CUNC15811	5/8"X11
CUNC19010	3/4"X10
CUNC22209	7/8"X9
CUNC28608	1"X8
CUNC28607	1 1/8"X7
CUNC31707	1 1/4"X7
CUNC38106	1 1/2"X6



Σετ κολαούζα σωλήνων ίντσας BSP

Κωδικός	Τύπος
BSP03228	1/8"X28
BSP06319	1/4"X19
BSP09519	3/8"X19
BSP12714	1/2"X14
BSP15814	5/8"X14
BSP19014	3/4"X14
BSP22214	7/8"X14
BSP25411	1"X11
BSP31711	1 1/4"X11
BSP38111	1 1/2"X11
BSP50811	2"X11



Σετ κολαούζα ίντζας ψιλόπασα UNF

Κωδικός	Τύπος	Κωδικός	Τύπος
CUNF04732	3/16"X32	CUNF12722	1/2"X22
CUNF06328	1/4"X28	CUNF14016	9/16"X16
CUNF07924	5/16"X24	CUNF14018	9/16"X18
CUNF07932	5/16"X32	CUNF15816	5/8"X16
CUNF09516	3/8"X18	CUNF15811	5/8"X18
CUNF09520	3/8"X20	CUNF19016	3/4"X16
CUNF09522	3/8"X22	CUNF22214	7/8"X14
CUNF09524	3/8"X24	CUNF25412	1"X12
CUNF09532	3/8"X32	CUNF25414	1"X14
CUNF11020	7/16"X20	CUNF28612	1 1/8"X12
CUNF12716	1/2"X16	CUNF31712	1 1/4"X12
CUNF12720	1/2"X20	CUNF38112	1 1/2"X12



Κολαούζο ελικοειδές 150mm

Για φυσικό αέριο



Κωδικός	Τύπος
32036	M6X1,00

VÖLKEL**Κολαούζα παραγωγής για inox**

Κωδικός	Τύπος
35226	M3*0,50mm
35230	M4*0,70mm
35234	M5*0,80mm
35238	M6*1,00mm
35242	M8*1,25mm
35246	M10*1,50mm
35250	M12*1,75mm

VÖLKEL**Τρυπανοκολαούζα μακριά**

Τετράγωνο καρέ



Κωδικός	Τύπος
37026	M3*0,50mm
37030	M4*0,70mm
37034	M5*0,80mm
37038	M6*1,00mm
37042	M8*1,25mm
37046	M10*1,50mm
37050	M12*1,75mm

VÖLKEL**Ελικοειδή κολαούζα μακριά**

Κωδικός	Τύπος
37726	M3*0,50mm
37730	M4*0,70mm
37734	M5*0,80mm
37738	M6*1,00mm
37742	M8*1,25mm
37746	M10*1,50mm
38750	M12*1,75mm

VÖLKEL**Κολαούζα κοντά εξάγωνα στη μέση**

BSP



Κωδικός	Τύπος
67871	¼"
67872	⅜"
67873	½"
67874	¾"
67875	1"

VÖLKEL**Σετ τρυπανοκολαούζα με καρέ ¼"**

Κωδικός	Τύπος
67200	3-10mm

VÖLKEL**Τρυπανοκολαούζα με καρέ ¼"**

Κωδικός	Τύπος
67226	M3X0,5
67230	M4X0,7
67234	M5X0,8
67238	M6X1,0
67242	M8X1,25
67246	M10X1,5

VÖLKEL



Κολαούζα παραγωγής



Κωδικός	Τύπος	Κωδικός	Τύπος
37516	M2*0,40mm	37546	M10*1,50mm
37522	M5,5*0,45mm		M12*1,75mm
37526	M3*0,50mm	38554	M14*2mm
37528	M3,5*0,60mm	38558	M16*2mm
37530	M4*0,70mm		M18*2,5mm
37534	M5*0,80mm		M20*2,5mm
37538	M6*1,00mm		M22*2,5mm
37540	M7*1,00mm		M24*3mm
37542	M8*1,25mm		

VÖLKELΣετ κολαούζα **αριστερόστροφα**

Κωδικός	Τύπος
27026	M3*0,50mm
27026	M4*0,70mm
27026	M5*0,80mm
27026	M6*1,00mm
27026	M8*1,25mm
27026	M10*1,50mm
10001	M12*1,75mm
27026	M14*2,00mm
10001	M16*2,00mm
27026	M18*2,50mm
10001	M20*2,50mm

**VÖLKEL**

Κολαούζα κοντά εξάγωνο στη μέση

Κωδικός	Τύπος	Κωδικός	Τύπος	Κωδικός	Τύπος
67727	M12*1,00mm	67740	M15*1,00mm	67761	M20*1,50mm
67728	M12*1,25mm	67741	M15*1,50mm	67762	M20*2,00mm
67729	M12*1,50mm	67744	M16*1,00mm	67054	M20*2,50mm
67050	M12*1,75mm	67745	M16*1,25mm	67769	M22*1,50mm
67732	M13*1,00mm	67746	M16*1,50mm	67770	M22*2,00mm
67733	M13*1,50mm	67052	M16*2,00mm	67055	M22*2,50mm
67737	M14*1,25mm	67753	M18*1,50mm	67769	M24*1,50mm
67738	M14*1,50mm	67754	M18*2,00mm	67770	M24*2,00mm
67051	M14*2,00mm	67053	M18*2,50mm	67056	M24*3,00mm

**VÖLKEL**

Κολαούζα παραγωγής ψιλόπασα



Κωδικός	Τύπος
39411	8X1mm
39415	10X1mm
39416	10X1,25mm
39421	12X1,25
39422	12X1,5
39427	14X1,25
39428	14X1,5
39433	16X1,5
39436	18X1,5

VÖLKEL

Κολαούζα NPT



Κωδικός	Τύπος
63512	1/8"
63514	1/4"
63516	3/8"
63518	1/2"

VÖLKEL

Κολαούζα σωλήνος



Κωδικός	Τύπος
78412	1/8"
78418	1/4"
78416	3/8"
78418	1/2"

VÖLKEL

Κολαούζα ελικοειδή μακριά



Κωδικός	Τύπος
36230	M4*0,70mm
36242	M8*1,25mm

VÖLKEL

Φιλιέρες

Κωδικός	Τύπος	Κωδικός	Τύπος	Κωδικός	Τύπος
CD02040	2X0,40	CD12100	12X1,00	CD22250	22X2,50
CD25045	2,5X0,45	CD12125	12X1,25	CD24150	24X1,50
CD03050	3X0,50	CD12150	12X1,50	CD24200	24X2,00
CD04070	4X0,70	CD12175	12X1,75	CD24300	24X3,00
CD05080	5X0,80	CD14100	14X1,00	CD26150	26X1,50
CD06075	6X0,75	CD14125	14X1,25	CD26300	26X3,00
CD06100	6X1,00	CD14150	14X1,50	CD27200	27X2,00
CD07100	7X1,00	CD14200	14X2,00	CD27300	27X3,00
CD08100	8X1,00	CD16100	16X1,00	CD28150	28X1,50
CD08125	8X1,25	CD16125	16X1,25	CD30150	30X1,50
CD08150	8X1,50	CD16150	16X1,50	CD30350	30X3,50
CD09100	9X1,00	CD16200	16X2,00	CD32150	32X1,50
CD09125	9X1,25	CD18150	18X1,50	CD32350	32X3,50
CD10100	10X1,00	CD18200	18X2,00	CD33150	33X1,50
CD10125	10X1,25	CD18250	18X2,50	CD34150	34X1,50
CD10150	10X1,50	CD20150	20X1,50	CD36150	36X1,50
CD11100	11X1,00	CD20200	20X2,00	CD38150	38X1,50
CD11125	11X1,25	CD20250	20X2,50		
CD11150	11X1,50	CD22150	22X1,50		



Φιλιέρες

Κωδικός	Τύπος	Κωδικός	Τύπος
27430	4X0,7mm	26456	14X1,50mm
27438	6X1,00mm	27454	14X2,00mm
27442	8X1,25mm	26466	16X1,50mm
26436	10X1,00mm	27458	16X2,00mm
26438	10X1,25mm	26472	18X1,50mm
27446	10X1,50mm	26474	18X2,00mm
26446	12X1,25mm	27462	18X2,50mm
26448	12X1,50mm	26484	20X1,50mm
27450	12X1,75mm		



Φιλιέρες **αριστερόστροφες**

Κωδικός	Τύπος	Κωδικός	Τύπος
CDL04070	4X0,70	CDL14150	14X1,50
CDL05080	5X0,80	CDL14200	14X2,00
CDL06100	6X1,00	CDL16150	16X1,50
CDL07100	7X1,00	CDL16200	16X2,00
CDL08100	8X1,00	CDL18150	18X1,50
CDL08125	8X1,25	CDL18250	18X2,50
CDL10100	10X1,00	CDL20150	20X1,50
CDL10125	10X1,25	CDL20250	20X2,50
CDL10150	10X1,50	CDL22150	22X1,50
CDL12125	12X1,25	CDL22250	22X2,50
CDL12150	12X1,50	CDL24150	24X1,50
CDL12175	12X1,75	CDL24300	24X3,00





Φιλίερες σωλήνων σε ίντσες BSP

Κωδικός	Τύπος
BSP03228	1/8"X28
BSP06319	1/4"X19
BSP09519	3/8"X19
BSP12714	1/2"X14
BSP15814	5/8"X14
BSP19014	3/4"X14
BSP22214	7/8"X14
BSP25411	1"X11
BSP31711	1 ³ / ₄ "X11
BSP38111	1 ¹ / ₂ "X11
BSP50811	2"X11



Φιλίερες ίντσας UNC

Κωδικός	Τύπος
DUNC03240	1/8"X40
DUNC04032	5/32"X32
DUNC04724	3/16"X24
DUNC06320	1/4"X20
DUNC07918	6/16"X18
DUNC09516	3/8"X16
DUNC11014	7/16"X14
DUNC12712	1/2"X12
DUNC12713	1/2"X13
DUNC14012	9/16"X12
DUNC15811	5/8"X11
DUNC19010	3/4"X10
DUNC22209	7/8"X9
DUNC28608	1"X8
DUNC28607	1 ¹ / ₈ "X7
DUNC31707	1 ¹ / ₄ "X7



Φιλίερες ίντσας ψιλόπασες UNF

Κωδικός	Τύπος	Κωδικός	Τύπος
DUNF04724	3/16"X32	DUNF14012	9/16"X18
DUNF06320	1/4"X28	DUNF15811	5/8"X18
DUNF07918	5/16"X24	DUNF19010	3/4"X16
DUNF09516	3/8"X24	DUNF22209	7/8"X14
DUNF11014	7/16"X20	DUNF28607	1"X12
DUNF12712	1/2"X20	DUNF28608	1"X14



Μανέλες κολαούζων



Κωδικός	Τύπος
CMK00	M1-M6
CMK04	M3-M12
CMK05	M4-M12
CMK06	M6-M20
CMK07	M8-M25



Μανέλες κολαούζων



Κωδικός	Τύπος
13010	No 1
13015	No 1.1/2
13020	No 2
13030	No 3
13040	No 4
13050	No 5



Μανέλες κολαούζων ατσάλινες



Κωδικός	Τύπος
14010	No 1
14020	No 2
14030	No 3
14040	No 4
14050	No 5



Καστάνιες κολαούζων



Κωδικός	Τύπος
127001	M3-8
127002	M5-12



Καστάνιες κολαούζων μακριές



Κωδικός	Τύπος
24-129020-0	3-8 5-12 300mm



Προεκτάσεις κολαούζων



Κωδικός	Τύπος
14534	M4
14549	M4,5-M6
14555	M9-M10
14562	M11
14570	M12
14580	M10
14590	M14-M16



Μανέλες φιλιέρας



Κωδικός	Τύπος
CMF254	1"
CMF254	1½"
CMF254	2"
CMF254	2½"



Μανέλες φιλιέρας



Κωδικός	Τύπος	Τύπος
15002	Ø20*5mm	M3-M4
15003	Ø20*7mm	M4,5-M6
15004	Ø25*9mm	M7-M9
15005	Ø30*11mm	M10-M11
15007	Ø38*14mm	M12-M14
15008	Ø45*14mm	M16-M20
15009	Ø45*18mm	M16-M20 BSW
	Ø50mm	
	Ø55mm	
	Ø65mm	





Ελατήρια επιδιόρθωσης πάσων 1D

Κωδικός	Τύπος
07208	M5*0,80
07209	M6*1,00
07211	M8*1,25
07216	M10*1,25
07219	M10*1,50
07223	M12*1,25
07222	M12*1,50
07221	M12*1,75
07225	M14*2,00
07234	M16*2,00
07236	M18*2,50
07239	M20*2,50

**VÖLKEL**

Ελατήρια επιδιόρθωσης πάσων 1,5D

Κωδικός	Τύπος
07308	M5*0,80
07309	M6*1,00
07311	M8*1,25
07316	M10*1,25
07319	M10*1,50
07323	M12*1,25
07322	M12*1,50
07321	M12*1,75
07327	M14*1,25
07326	M14*1,50
07325	M14*2,00
07335	M16*1,50
07334	M16*2,00
07338	M18*1,50
07336	M18*2,50
07341	M20*1,50
07339	M20*2,50

**VÖLKEL**

Ελατήρια επιδιόρθωσης πάσων 2D

Κωδικός	Τύπος
07408	M5*0,80
07409	M6*1,00
07439	¼"
07411	M8*1,25
07416	M10*1,25
07419	M10*1,50
07423	M12*1,25
07422	M12*1,50
07421	M12*1,75
07427	M14*1,25
07426	M14*1,50
07425	M14*2,00
07435	M16*1,50
07434	M16*2,00
07438	M18*1,50
07436	M18*2,50
07441	M20*1,50
07439	M20*2,50

**VÖLKEL**

Λεβιές εισαγωγής ελατηρίου

Κωδικός	Τύπος
08008	M5*0,80 3
08009	M6*1,00 9
08011	M8*1,00 11
	M8*1,25 11
	M10*1,00 13
08013	M10*1,25 13
	M10*1,50 13
	M12*1,25 15
08015	M12*1,50 15
	M12*1,75 15
08017	M14*1,25 17
	M14*1,50 16
08016	M14*2,00 16
	M16*1,50 18
08018	M16*2,00 18
	M20*1,50 21
08021	M20*2,00 21
	M20*2,50 21

**VÖLKEL**

Κολαούζο επιδιόρθωσης σπειρωμάτων

Κωδικός	Τύπος	Κωδικός	Τύπος	Κωδικός	Τύπος
03008	M5*0,80	03020	M12*1,75	03040	M20*1,50
03009	M6*1,00	03029	M14*1,25	03039	M20*2,00
03012	M8*1,00	03028	M14*1,50	03038	M20*2,50
03011	M8*1,25	03027	M14*2,00		
03017	M10*1,00	03034	M16*1,50		
03016	M10*1,25	03033	M16*2,00		
03015	M10*1,50	03037	M18*1,50		
03022	M12*1,25	03036	M18*2,00		
03021	M12*1,50	03035	M18*2,50		

**VÖLKEL**

Κιτ επιδιόρθωσης σπειρωμάτων 1,5D

Κωδικός	Τύπος	Κωδικός	Τύπος	Κωδικός	Τύπος
04007	M4*0,70	04021	M12*1,75	04038	M20*2,00
04009	M5*0,80	04030	M14*1,25	04037	M20*2,50
04010	M6*1,00	04029	M14*1,50	04042	M22*1,50
04013	M8*1,00	04028	M14*2,00	04045	M24*1,50
04012	M8*1,25	04033	M16*1,50		
04018	M10*1,00	04032	M16*2,00		
04017	M10*1,25	04036	M18*1,50		
04016	M10*1,50		M18*2,00		
04023	M12*1,25	04034	M18*2,50		
04016	M12*1,50	04039	M20*1,50		



Κώνοι

Κωδικός	Τύπος
CB1202	B12X2
CB1602	B16X2
CB1603	B16X3
CB1802	B18X2
CB1803	B18X3
CB2203	B22X3
CB2204	B22X4



Φωλιές

Κωδικός	Τύπος
H0201	2X1
H0302	3X2
H0402	4X2
H0403	4X3
H0504	5X4



Κλειδιά τσοκ



Κωδικός	Τύπος
KS2A	13mm
KS3	16mm
KS4	20mm



Σφηνοβγάλτες



Κωδικός	Τύπος
BO102	1&2
BO303	3



Αντάπτορας SDS-Plus για τσοκ 1/2"

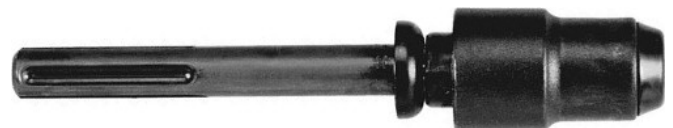


Κωδικός
264000002



Αντάπτορας από SDS-Plus σε SDS-MAX

NEO!



Κωδικός
265150000



**Τσοκ τόνου με 3 μορσέτα**

*Κατασκευάζονται υπό την εποπτεία της Rohm



Κωδικός	Τύπος
6350Φ80	Ø80
6350Φ100	Ø100
6350Φ125	Ø125
6350Φ160	Ø160
6350Φ200	Ø200
6350Φ250	Ø250
6350Φ315	Ø315

**Πόντες τόνου**

*Κατασκευάζονται υπό την εποπτεία της Rohm



Κωδικός	Τύπος
MK1	MK1
MK2	MK2
MK3	MK3
MK4	MK4
MK5	MK5
MT03	MT3 B'
MT04	MT4 B'
MT05	MT5 B'

**Τσοκ δραπάνου EXTRA**

Κωδικός	Τύπος
ERV10095	1-10 3/8"-24
ERV1012	1-10 1/2"-20
ERV13095	1,5-13 3/8"-24
ERV13127	1,5-13 1/2"-20

**Τσοκ δραπάνου αυτόματα Supra-SK**

Βαρέως τύπου



Κωδικός	Τύπος
SK13127	1-13 1/2"-20

**Τσοκ δραπάνου με κλειδί**

Κωδικός	Τύπος	Κωδικός	Τύπος
P08095	0,5-8 3/8"-24	P13B16	1,5-13 B16
P10095	0,8-10 3/8"-24	P16127	3-16 1/2"-20
P10127	1-10 1/2"-20	P16158	1-16 5/8"-16
P10B12	1-10 B12	P16B16	3-16 B16
P13095	1,5-13 3/8"-24	P16B18	3-16 B18
P13127	1,5-13 1/2"-20	P20B22	5-20 B22
P13B12	1,5-13 B12		

**Τσοκ δραπάνου αυτόματα**

Κωδικός	Τύπος	Κωδικός	Τύπος
	0,5-8 3/8"-24	S16127	3-16 1/2"-20
S10095	0,5-10 3/8"-24	S165816	3-16 5/8"-16
S10127	0,5-10 1/2"-20	S16B16	3-16 B16
S10B12	0,5-10 B12	S16B18	3-16 B18
S13095	1-13 3/8"-24		3-16 B16 BT
S13127	1-13 1/2"-20		3-16 B18 BT
S13B16	1-13 B16		



Δυναμόκλειδο κατσαβίδι με καρέ ¼" **NEO!**

Κωδικός Τύπος
64721602 0,4-2Nm

FORCE

Δυναμόκλειδο για καρδιάκια ¼" ροπής 1 - 5Nm **NEO!**

Με υποδοχή για μανέλα



Κωδικός
64721605

FORCE

Δυναμόκλειδο για καρδιάκια ¼" **NEO!**

Κωδικός Τύπος
6472195W 3-15Nm

FORCE

Δυναμόκλειδο με καρέ ¾"



Κωδικός Τύπος
AVT100A 2,5-11Nm

BRITool
EXPERT

Δυναμόκλειδο με καρέ ¾"



Κωδικός Τύπος
AVT300A 5-33Nm

BRITool
EXPERT

Δυναμόκλειδο με καρέ ¼"



Κωδικός Τύπος
6472290W 5-25Nm

FORCE

Δυναμόκλειδο με καρέ ¾"



Κωδικός Τύπος
6473360W 5-50Nm

FORCE

Δυναμόκλειδο με καρέ ½"



Κωδικός Τύπος
EVT600A 12-68Nm

BRITool
EXPERT



Δυναμόκλειδο με καρέ 1/2"



Κωδικός Τύπος
6474405W 20-100Nm

FORCE

Δυναμόκλειδο με καρέ 1/2"



Κωδικός Τύπος
EVT1200A 25-135Nm

BRITool
EXPERT

Δυναμόκλειδο με καρέ 1/2"



Κωδικός Τύπος
6474500W 20-200Nm

FORCE

Δυναμόκλειδο με καρέ 1/2"



Κωδικός Τύπος
E200T 40-200Nm

BRITool
EXPERT

Δυναμόκλειδο με καρέ 1/2"



Κωδικός Τύπος
6474595W 60-300Nm

FORCE

Δυναμόκλειδο με καρέ 1/2"



Κωδικός Τύπος
EVT3000A 70-330Nm

BRITool
EXPERT

Δυναμόκλειδο με καρέ 1/2"



Κωδικός Τύπος
6474680W 80-400Nm

FORCE

Δυναμόκλειδο με καρέ 3/4"



Κωδικός Τύπος
HVT7200 200-810Nm

BRITool
EXPERT

Δυναμόκλειδο με καρέ 3/4"



Κωδικός Τύπος
6476970W 100-550Nm

FORCE

Δυναμόκλειδο σετ



Κωδικός Τύπος
64713 6-30Nm

FORCE

Δυναμόκλειδο σετ



Κωδικός Τύπος
64715 20-100Nm

FORCE

Δυναμόκλειδο σετ



Κωδικός Τύπος
64705 40-210Nm

FORCE

Γωνιόμετρα ροπής σφιξίματος **ΝΕΟ!**

Κωδικός Τύπος
9G1802 1/2"
9G1802A 3/4"

FORCE

**Μάνδαλα με ρυθμιζόμενο εύρος**

Κωδικός	Τύπος
XV3-50	50mm
XV5-100	100mm

**Σφυγκτήρες μαραγκών Kliklamp**

Κωδικός	Τύπος
MBCKLI12	120mm
MBCKLI16	160mm
MBCKLI20	200mm
MBCKLI25	250mm

**Σφυγκτήρες μαραγκών από Zama**

Κωδικός	Τύπος
BCLM15/5	5X150mm
BCLM20/5	5X200mm
BCLM25/5	5X250mm
BCLM30/5	5X300mm

**Σφυγκτήρες μαραγκών από χυτοσίδηρο**

Κωδικός	Τύπος
BCTG20B8	8X200mm
BCTG25B8	8X250mm
BCTG30B8	8X300mm

**Σφυγκτήρες μαραγκών από χυτοσίδηρο**

Κωδικός	Τύπος
BCTG20	10X200mm
BCTG25S10	10X250mm
BCTG30S10	10X300mm
BCTG40S10	10X400mm
BCTG50S10	10X500mm

**Σφυγκτήρες μαραγκών από χυτοσίδηρο**

Κωδικός	Τύπος
BCTG25	12X250mm
BCTG30S12	12X300mm
BCTG40S12	12X400mm
BCTG50S12	12X500mm
BCTG60S12	12X600mm
BCTG80S12	12X800mm
BCTG100S12	12X1000mm
BCTGK125	12X1250mm
BCTGK150	12X1500mm
BCTGK200	12X2000mm
BCTGK250	12X2500mm
BCTGK300	12X3000mm

**Σφυγκτήρες μαραγκών από χυτοσίδηρο**

Κωδικός	Τύπος
BCTGRC40	175X400mm
BCTGRC50S17	175X500mm
BCTGRC60S17	175X600mm
BCTGRC80S17	175X800mm
BCTGRC100S17	175X1000mm



Σφυγκτήρες μαραγκών από χυτοσίδηρο



Κωδικός	Τύπος
BCTGN40T20	200X400mm
BCTGN60T20	200X600mm
BCTGN80T20	200X800mm
BCTGN100T20	200X1000mm



Σφυγκτήρες μαραγκών από χυτοσίδηρο



Κωδικός	Τύπος
BCTGN40T25	250X400mm
BCTGN60T25	250X600mm
BCTGN80T25	250X800mm
BCTGN100T25	250X1000mm



Σφυγκτήρες - τεντωτήρες



Κωδικός	Τύπος
BCEZ15-6	150X60mm
BCEZ30-6	300X60mm
BCEZ15-8	150X80mm
BCEZ30-8	300X80mm
BCEZ45-8	450X80mm
BCEZ60-8	600X80mm



Σφυγκτήρες μαραγκού γρήγοροι



Κωδικός	Μήκος	Βάθος
BCG25S10H	250mm	100mm
BCG30S10H	300mm	100mm
BCG40S10H	400mm	100mm
BCG50S10H	500mm	100mm

BCG30H	300mm	120mm
BCG40H	400mm	120mm
BCG50H	500mm	120mm
BCG60H	600mm	120mm

Σφυγκτήρες μαραγκού μεγάλης αντοχής με προφίλ τύπου 'H' **NEO!**

20% μεγαλύτερη δύναμη. Σύσφιξη μέχρι 6000N

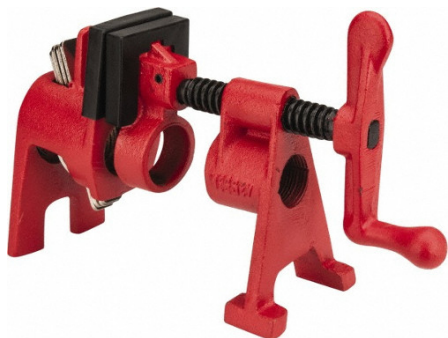
Κωδικός	Τύπος
GZ16K	160mm
GZ20K	200mm
GZ25K	250mm
GZ30K	300mm
GZ40K	400mm
GZ50K	500mm
GZ60K	600mm
GZ80K	800mm
GZ100K	1000mm

Σφυγκτήρες μαραγκού για δύσκολα σημεία **NEO!**

Σύσφιξη μέχρι 2000N. Γρήγορη αποδέσμευση



Κωδικός	Τύπος
GK15	150mm
GK30	300mm
GK45	450mm
GK60	600mm

Σφυγκτήρας για σωλήνα 3/4" **NEO!**

Κωδικός
BPC-H34





Μόρσες δραπάνου

Ελαφρού τύπου

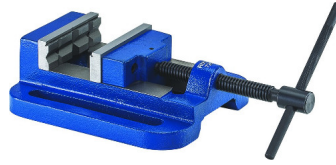


Κωδικός	Τύπος
BSH1	60mm
BSH2	80mm
BSH3	100mm



Μόρσες δραπάνου

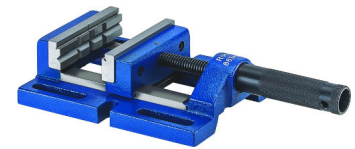
Βαρέως τύπου



Κωδικός	Τύπος
BSH4	80mm
BSH5	120mm



Μόρσες δραπάνου



Κωδικός	Τύπος
DVP01085	1X85



Μόρσες ελαφρού τύπου



Κωδικός	Τύπος
MEDM5-80	75mm
MEDM5-100	100mm
MEDM5-125	125mm
MEDM5-150	150mm



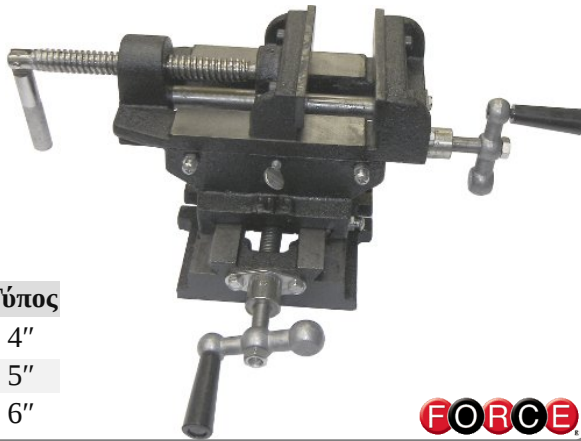
Μόρσες βαρέως τύπου



Κωδικός	Τύπος
MEDM2-100	100mm
MEDM2-125	125mm
MEDM2-150	150mm



Σαπόρτ



Κωδικός	Τύπος
6540504	4"
6540505	5"
6540506	6"



Διπλός σφιγκτήρας μόρσα για σύνδεση ντουλαπιών **NEO!**



Κωδικός	Τύπος
FRZ12	8-120mm



Αμόνια χυτά



Κωδικός	Τύπος
MEDM215-5	5kg
MEDM215-10	10kg
MEDM215-20	20kg
MEDM215-25	25kg



Αμόνια ατσάλινα



Κωδικός	Τύπος
MEDM216-10	10kg
MEDM216-20	20kg
MEDM216-25	25kg



Συρματόβουρτσες πινέλο



Κωδικός	Τύπος
BC2600E	Ø26mm
BBC9078	Ø26mm blister



Συρματόβουρτσες πινέλο

πλαστικοποιημένες

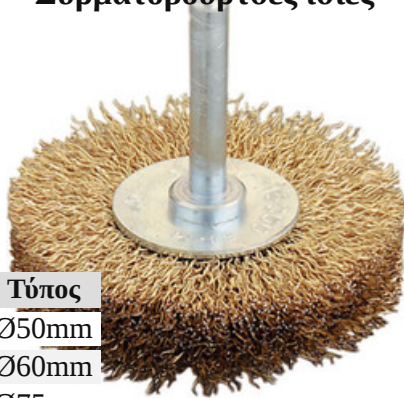


Κωδικός	Τύπος
451.160	10mm
452.160	16mm
453.160	22mm
456.160	28mm



Συρματόβουρτσες ίσιες

με άξονα



Κωδικός	Τύπος
BDER9348	Ø50mm
BDER9448	Ø60mm
BDER9548	Ø75mm
BDER9648	Ø100mm



Συρματόβουρτσες ίσιες με άξονα

INOX

Κωδικός	Τύπος
415.362	Ø50mm-10
416.362	Ø60mm-10
416.363	Ø60mm-14
417.362	Ø70mm-12
417.363	Ø70mm-16
418.362	Ø80mm-12
418.363	Ø80mm-18
	Ø100mm-12
	Ø100mm-18

Συρματόβουρτσες ίσιες με άξονα
πλαστικοποιημένες

Κωδικός	Τύπος
415.160	Ø50mm
416.160	Ø60mm
417.160	Ø76mm



Βούρτσα πλαστική ίσια με άξονα



Κωδικός	Τύπος
CNA9475	Ø75mm



Συρματόβουρτσες καμπάνα με άξονα

INOX

Πλαστικό καπάκι



Κωδικός	Τύπος
434.365	40X20mm
434.365	50X25mm



Συρματόβουρτσες καμπάνα με άξονα

INOX



Κωδικός	Τύπος
435.362	50X10mm
437.362	70X15mm



**Συρματόβουρτσες καμπάνα με άξονα**

Κωδικός	Τύπος
BTE9168	Ø50mm
BTE9268	Ø75mm

**Συρματόβουρτσες τροχού ίσιες**

Κωδικός	Τύπος
CT1205E99	Ø120mm
CT1507E99	Ø150mm
CT1705E99	Ø170mm
CT1707E99	Ø170mm-27
CT2006E99	Ø200mm
	Ø250mm

**Συρματόβουρτσα τροχού ανοικτή καμπάνα**

Κωδικός	Τύπος
HSD0100EM14	Ø100mm

**Συρματόβουρτσα τροχού ανοικτή καμπάνα**

Με κοτσίδες



Κωδικός	Τύπος
HSK0100KM14	Ø100mm

**Συρματόβουρτσες τροχού καμπάνα**

Κωδικός	Τύπος
TO0600EM14	Ø60mm
TO0800EM14	Ø80mm
TO1000EM14	Ø100mm

**Συρματόβουρτσες τροχού καμπάνα**

Με κοτσίδες



Κωδικός	Τύπος
TT0601LM14	Ø60mm
TT0801LM14	Ø80mm
TT1001LM14	Ø100mm

**Συρματόβουρτσες τροχού καμπάνα**

Με κοτσίδες



Κωδικός	Τύπος
???	Ø150mm
???	Ø175mm

**Συρματόβουρτσες τροχού καμπάνα INOX**

Κωδικός	Τύπος
421.367	Ø60mm
423.367	Ø75mm
426.367	Ø100mm



**Συρματόβουρτσες τροχού ίσιες** INOX

Κωδικός **Τύπος**
422.367 Ø100mm

LESSMANN[®]
THE GERMAN BRUSH COMPANY

Συρματόβουρτσες τροχού ίσιες INOX

Με κοτσίδες



Κωδικός **Τύπος**
471.757 Ø100mm

LESSMANN[®]
THE GERMAN BRUSH COMPANY

Συρματόβουρτσες τροχού καμπάνα INOX

Με κοτσίδες



Κωδικός **Τύπος**
482.217 Ø65X14mm
482.717 Ø65X18mm
484.217 Ø80X14mm
480.717 Ø80X18mm
486.217 Ø100X14mm

LESSMANN[®]
THE GERMAN BRUSH COMPANY

Συρματόβουρτσα ορειχάλκινη

Κωδικός
182.331

LESSMANN[®]
THE GERMAN BRUSH COMPANY

Συρματόβουρτσα ορειχάλκινη

3 σειρών



Κωδικός
88360

DÖNIGES
Eco

Συρματόβουρτσα ορειχάλκινη

Κωδικός
90440

Kapriol

Συρματόβουρτσα πόλων μπαταρίας

Κωδικός
MPB1000

JAZ[®]

**Λαβές τουμπόβουρτσας****Κωδικός Τύπος**

566.603	4mm
566.601	6mm
567.601	½"
567.603	¾"

LESSMANN
THE GERMAN BRUSH COMPANY**Τουμπόβουρτσες νάιλον****Κωδικός Τύπος Κωδικός Τύπος**

500.806	Ø6mm	500.816	Ø16mm
500.808	Ø8mm	500.818	Ø18mm
500.810	Ø10mm	500.819	Ø19mm
500.812	Ø12mm	500.820	Ø20mm
500.813	Ø13mm	500.822	Ø22mm
500.814	Ø14mm	500.825	Ø25mm
500.815	Ø15mm		

LESSMANN
THE GERMAN BRUSH COMPANY**Τουμπόβουρτσες****Κωδικός Τύπος**

Ø10mm
Ø12mm
Ø18mm

JAZ[®]**Τουμπόβουρτσες****Κωδικός Τύπος Κωδικός Τύπος**

L10	10mm	L30	30mm
L12	12mm	L35	35mm
L13	13mm	L40	40mm
L14	14mm	L45	45mm
L15	15mm	L50	50mm
L16	16mm	L55	55mm
L18	18mm	L60	60mm
L20	20mm	L65	65mm
L25	Ø25mm	L70	70mm

JAZ[®]**Τουμπόβουρτσες με διπλό τάλιγμα****Κωδικός Τύπος**

526.130	Ø301mmX160X100mm
526.144	Ø44mmX160X100mm
526.150	Ø50mmX160X100mm
526.157	Ø57mmX160X100mm
526.169	Ø69mmX160X100mm
526.175	Ø75mmX160X100mm
526.188	Ø88mmX160X100mm

LESSMANN
THE GERMAN BRUSH COMPANY

Σετ λίμες



Κωδικός
59119



Σπειρολίμα σε χλιοστά



Κωδικός
66901



Σπειρολίμα σε ίντσες



Κωδικός
66902



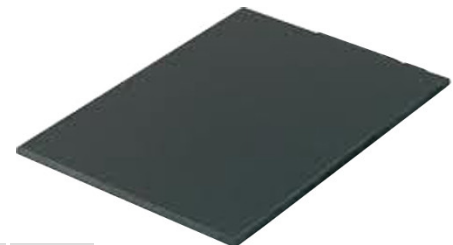
Γυαλιά ηλεκτροκόλλησης 90X110



Κωδικός Τύπος
DIN13

Γυαλιά ηλεκτροκόλλησης 75x98 **NEO!**

Σκούρα



Κωδικός Τύπος
9TMVI009 DIN9
9TMVI010 DIN10
9TMVI011 DIN11

Γυαλιά ηλεκτροκόλλησης 75x98 **NEO!**

Διαφανή



Κωδικός
9TMVT000



**Βύσματα καλωδίων ηλεκτροκόλλησης** **NEO!**

Αρσενικά



Κωδικός	60%	35%	Τύπος
9TCC-10-25-P	200A	250A	25mm ²
9TCC-35-50-P	300A	400A	50mm ²

**Βύσματα καλωδίων ηλεκτροκόλλησης** **NEO!**

Θηλυκά για σασί



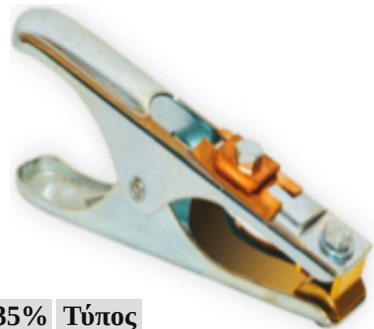
Κωδικός	60%	35%	Τύπος
9TCC-10-25-PS	200A	250A	25mm ²
9TCC-35-50-PS	300A	400A	50mm ²

**Τσιμπίδα γείωσης ηλεκτροκόλλησης**

400A

Κωδικός
6540504**Τσιμπίδα γείωσης ηλεκτροκόλλησης** **NEO!**

400A



Κωδικός	60%	35%	Τύπος
9TEC200NT	200A	250A	35mm ²
9TEC350NT	300A	400A	50mm ²

**Τσιμπίδες ηλεκτροκόλλησης** **NEO!**

Κωδικός	60%	35%	Τύπος	Τύπος
9TEH200FCL	150A	200A	25mm ²	≤3,2mm
9TEH300FCL	200A	300A	35mm ²	≤4mm

**Μάσκα ηλεκτροσυγκόλλησης** **NEO!**Κωδικός
9TMM10**Μάσκα ηλεκτροσυγκόλλησης** **NEO!**Κωδικός
9TMM40**Ηλεκτρονική μάσκα ηλεκτροσυγκόλλησης** **NEO!**LCD TECHNO 9/13
Με ρυθμιζόμενη σκίαση
DIN9-DIN13Κωδικός
042544

Ηλεκτροσυγκόλληση inverter 10-160A **NEO!****GYSMI 160P**

- Μονοφασική 230V 7,5kVA
- Ελεγχόμενη από μικροεπεξεργαστή
- Λειτουργεί και με ηλεκτρογεννήτρια (προστασία από αυξομειώσεις ±15%)
- Για επικαλυμμένα ηλεκτρόδια MMA 1,6 ~ 4mm
- Κολλάει βασικά, ανοξείδωτα, μαντέμι
- Τάση εξόδου: 72V
- Ηλεκτρονικά συστήματα για:
 - εύκολο ξεκίνημα (HOT START)
 - αποφυγή κολλήματος (ANTI STICKING)
 - βελτιστοποίηση τόξου (ARC FORCE)
- Διαστάσεις: 11X17X27 εκατοστά
- Βάρος: 4,1 κιλά
- Συνοδεύεται με βαλίτσα και τσιμπίδες ηλεκτροδίου και γείωσης

**Κωδικός**

030077

Ηλεκτροσυγκόλληση inverter 10-200A **NEO!****GYSMI 200P**

- Μονοφασική 230V 10kVA
- Ελεγχόμενη από μικροεπεξεργαστή
- Λειτουργεί και με ηλεκτρογεννήτρια (προστασία από αυξομειώσεις ±15%)
- Για επικαλυμμένα ηλεκτρόδια MMA 1,6 ~ 4mm
- Κολλάει βασικά, ανοξείδωτα, μαντέμι
- Τάση εξόδου: 72V
- Ηλεκτρονικά συστήματα για:
 - εύκολο ξεκίνημα (HOT START)
 - αποφυγή κολλήματος (ANTI STICKING)
 - βελτιστοποίηση τόξου (ARC FORCE)
- Διαστάσεις: 14X18X27 εκατοστά
- Βάρος: 5 κιλά
- Συνοδεύεται με βαλίτσα και τσιμπίδες ηλεκτροδίου και γείωσης

**Κωδικός**

030794

Ηλεκτροσυγκόλληση inverter 10-200A κατάλληλη και για TIG **NEO!****GYSMI E200 FV CEL**

- Μονοφασική 230V 8,75kVA (30% οικονομία στην κατανάλωση)
- Λειτουργεί ομαλά με τάση από 85V έως 265V ακόμη και με μπαλαντέζα 100m.
- Ελεγχόμενη από μικροεπεξεργαστή
- Με πλήρως ηλεκτρονικό χειριστήριο
- Λειτουργεί και με ηλεκτρογεννήτρια (προστασία από αυξομειώσεις ±15%)
- Για επικαλυμμένα ηλεκτρόδια MMA 1,6 ~ 5mm
- Κολλάει χάλυβα, ανοξείδωτο χάλυβα, χυτοσίδηρο, ρουτίλιο ή κοινό σίδηρο
- Τάση εξόδου: 72V
- Ηλεκτρονικά συστήματα για:
 - εύκολο ξεκίνημα (HOT START)
 - αποφυγή κολλήματος (ANTI STICKING)
 - βελτιστοποίηση τόξου (ARC FORCE)
- Διαστάσεις: 14X21X27 εκατοστά
- Βάρος: 5,5 κιλά
- Συνοδεύεται με βαλίτσα και τσιμπίδες ηλεκτροδίου και γείωσης

**Κωδικός**

031210



Ηλεκτροσυγκόλληση inverter 10-200A κατάλληλη και για TIG **NEO!**

PROGYS 200E FV CELCE

- Μονοφασική 230V 8,75kVA (30% οικονομία στην κατανάλωση)
- Λειτουργεί ομαλά με τάση από 85V έως 265V ακόμη και με μπαλαντέζα 100m.
- Ελεγχόμενη από μικροεπεξεργαστή
- Με πλήρως ηλεκτρονικό χειριστήριο
- Λειτουργεί και με ηλεκτρογεννήτρια (προστασία από αυξομειώσεις ±15%)
- Για επικαλυμμένα ηλεκτρόδια MMA 1,6 ~ 5mm
- Κολλάει χάλυβα, ανοξείδωτο χάλυβα, χυτοσίδηρο, ρουτίλιο ή κοινό σίδηρο
- Τάση εξόδου: 108V
- Ηλεκτρονικά συστήματα για:
 - εύκολο ξεκίνημα (HOT START)
 - αποφυγή κολλήματος (ANTI STICKING)
 - βελτιστοποίηση τόξου (ARC FORCE)
- Διαστάσεις: 16X36X27 εκατοστά
- Βάρος: 7,5 κιλά
- Συνοδεύεται με βαλίτσα και τσιμπίδες ηλεκτροδίου και γείωσης



Κωδικός

030862

Ηλεκτροσυγκόλληση TIG 20-160A **NEO!**

TIG 160 DC-LiftCE

- Μονοφασική 230V 7,5kVA
- Αντέχει σε υπερτάσεις μέχρι 400V
- Ελεγχόμενη από μικροεπεξεργαστή
- Με πλήρως ηλεκτρονικό χειριστήριο
- Λειτουργεί και με ηλεκτρογεννήτρια (προστασία αυξομειώσεων ±15%)
- Για επικαλυμμένα ηλεκτρόδια MMA 1,6 ~ 5mm
- Κολλάει χάλυβα, ανοξείδωτο χάλυβα, χυτοσίδηρο, ρουτίλιο κλπ

TIG:

Παρέχει με ρυθμιζόμενη κλίση και αέριο με αυτόματη ρύθμιση.
Ο σύνδεσμος αερίου είναι σχεδιασμένος για κάθε επαγγελματική ακίδα

- Τάση εξόδου: 108V
- Διαστάσεις: 16X36X27 εκατοστά
- Βάρος: 7,5 κιλά
- Περιλαμβάνει ακίδα SR17(4m) με διπλό κουμπί και κουτί αναλώσιμων



Κωδικός

011106

Ηλεκτροσυγκόλληση MIG/MAG 35-170A **NEO!**

SMARTMIG 3P

- Μονοφασική 230V 5,5kVA
- Ελεγχόμενη από μικροεπεξεργαστή
- Διαθέτει 3 λειτουργίες:
 1. MIG/MAG για εργασίες σε εσωτερικούς χώρους με σύρμα Ø0,6 - Ø1,0mm.
 2. Χωρίς αέριο για εργασίες σε εξωτερικούς χώρους με σύρμα Ø0,9 - Ø1,2mm με το kit no gaz (041240)
 3. Κοινή ηλεκτροκόλληση MMA με ηλεκτρόδια Ø2,0 - 3,2mm.
- Με ανεμιστήρα συνεχούς λειτουργίας για προστασία από υπερθέρμανση
- Τάση εξόδου: 35~45V
- Διαστάσεις: 35X56X46 εκατοστά
- Βάρος: 35 κιλά
- Περιλαμβάνει τσιμπίδες ηλεκτροδίου 1,6m και γείωσης 2m και πιστόλι MIG 2,2m



Κωδικός

033177

Λουκέτα ορειχάλκινα



Κωδικός	Τύπος
PAD25	25mm
PAD30	30mm
PAD40	40mm
PAD50	50mm
PAD60	60mm
PAD70	70mm



Λουκέτα ορειχάλκινα μακρύλαιμα



Κωδικός	Τύπος
PADL30	30mm
PADL40	40mm
PADL50	50mm



Λουκέτα INOX



Κωδικός	Τύπος
1140030	30mm
1140040	40mm
1140050	50mm



Λουκέτα μακρύλαιμα INOX



Κωδικός	Τύπος
1150030	30mm
1150040	40mm
1150050	50mm



Λουκέτα χαλύβδινα



Κωδικός	Τύπος
Y21038	38mm
Y21051	51mm



Λουκέτα τάκου χαλύβδινα



Κωδικός	Τύπος
1640185	85mm



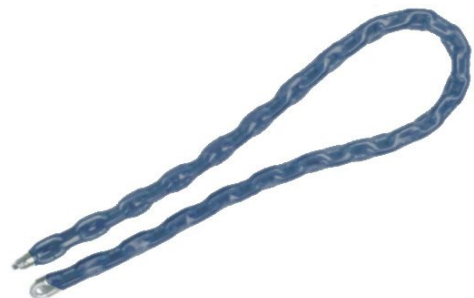
Λουκέτα τάκου ορειχάλκινα



Κωδικός	Τύπος
L837000	73mm
L839000	93mm



Αλυσίδα ασφαλείας μηχανής



Κωδικός	Τύπος
CHA81200	8x1200mm
CHA81500	8x1500mm





Συρματόσχοινο ποδηλάτου

με τετραψήφιο συνδυασμό



Κωδικός **Τύπος**

YCCL1/8/120/1 8mm 120cm



Λουκέτο πέταλο



Κωδικός **Τύπος**

YUL1/12/20/1 Ø12X195mm



Κλειδαριά γλώσσα με κύλινδρο 3 κλειδιά



Κωδικός **Τύπος**

LOC20C 20mm

LOC30C 30mm

LOC35C 35mm

LOC45C 45mm



Κλειδαριά μπίλια με κύλινδρο 3 κλειδιά



Κωδικός **Τύπος**

LOCBAL20C 20mm

LOCBAL25C 25mm

LOCBAL30C 30mm

LOCBAL35C 35mm

LOCBAL45C 45mm



Κλειδαριά κουτιαστή



Κωδικός **Τύπος**

P2450R Δεξιά

P2450L Αριστερή



Κύλινδροι ασφαλείας



Κωδικός **Τύπος**

SY70 N70 34/34

SY71 N71 30/40

SY81 N70 30/50

SY82 N70 40/40



Κύλινδροι



Κωδικός **Τύπος**

0122700 70mm

0133000 80mm έκκεντροι



**Κύλινδροι νίκελ**

Κωδικός	Τύπος
HN30V40	30-40mm
HN30V50	30-50mm
HN40V50	40-50mm
HN40V60	40-60mm
HN27V27	58mm
HN30V30	60mm
HN35V35	70mm
HN40V40	80mm

**MERONI**
SERRATURE**Κύλινδροι κοινού κλειδιού**

Κωδικός	Τύπος
0122700	54mm
0133000	60mm

**MERONI**
SERRATURE**Κλειδαριές πλαστικής ντουλάπας NEO!**

Με πύρο



Κωδικός	Τύπος
1051G6P04L	Αριστερή
1051G6P04R	Δεξιά
26HM610001	Κλειδί

MERONI
SERRATURE**Κλειδαριές πλαστικής ντουλάπας NEO!**

Με γλώσσα



Κωδικός	Τύπος
1051M6P01L	Αριστερή
1051M6P01R	Δεξιά
26HM610001	Κλειδί

MERONI
SERRATURE**Κυπριά πόρτας**

Κωδικός	Τύπος
F16219P/1F	250mm

**Σούστα πόρτας**

DC110



Κωδικός
0111003

MERONI
SERRATURE**Σούστα πόρτας**

DC310



Κωδικός
0121025

MERONI
SERRATURE

**Σφυριά πένας**

Κωδικός	Τύπος
10361	300gr
10381	500gr
10401	800gr

Kapriol®**Βαριοπούλες με ξύλινη λαβή**

Κωδικός	Τύπος
10130	800gr
10140	1000gr
10150	1200gr
10160	1500gr
10170	2000gr

Kapriol®**Βαριοπούλες με λαβή fiber**

Κωδικός	Τύπος
10133	800gr
10143	1000gr
10153	1200gr
10163	1500gr

Kapriol®**Ματσακόνι**

Κωδικός
495000

**Ματσόλες**

Κωδικός	Τύπος
1264027	27mm
1264032	32mm
1264035	35mm
1264040	40mm
1264050	50mm
1264060	60mm

**Ματσόλες**

Κωδικός	Τύπος
10180	300gr
10181	500gr

Kapriol®**Σφυρί ξυλουργού Evolution**

Κωδικός	Τύπος
10100	300gr

Kapriol®

Σκύλες εξάγωνες 18mm



Κωδικός	Τύπος
20412	60cm
20414	80cm
20415	1m

Kapriol

Σκύλες από ανθρακούχο ατσάλι 30X17mm
Οβάλ προφίλ

Κωδικός	Τύπος
20396	60cm
20397	80cm
20398	1m

Kapriol

Σκύλες



Κωδικός	Τύπος
2714002	40cm
2715002	50cm
2716002	60cm
2718002	80cm
2711002	1m

RENNSTEIG

Κοπίδια



Κωδικός	Τύπος
20020	200mm
20050	250mm

Kapriol

Κοπίδια



Κωδικός	Τύπος
3101000/1	100mm
3101500/1	150mm
3102000/1	200mm
3102500/1	250mm
3103000/1	300mm

RENNSTEIG

Κοπίδια φαρδιά



Κωδικός	Τύπος
3850500	250X50mm
3850600	250X60mm
3850700	250X70mm

RENNSTEIG

Κοπίδια λεπτά



Κωδικός	Τύπος
3802400/1	240mm

RENNSTEIG

Κοπίδια ηλεκτρολόγων



Κωδικός	Τύπος
3602020/1	200mm
3602020/1	250mm

RENNSTEIG

Βελόνια



Κωδικός	Τύπος
20150	250mm

Kapriol

Βελόνια

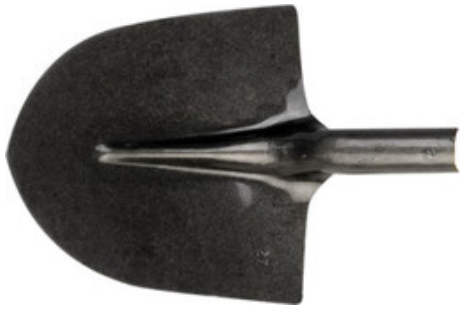


Κωδικός	Τύπος
3302000/1*	200mm
3302500/1*	250mm
3303000/1*	300mm

RENNSTEIG



Φτυάρι λάσπης τύπου Γαλλίας

Κωδικός
20934**Karriol®**

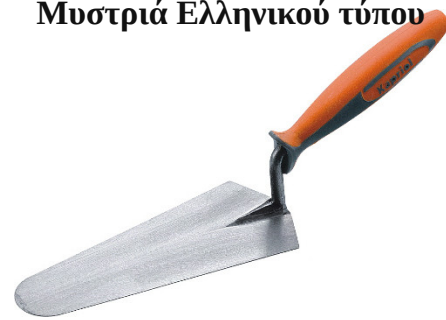
Πατόφτυαρο

Κωδικός
20941**Karriol®**

Φτυάρι χιονιού

Κωδικός
20950**Karriol®**

Μυστριά Ελληνικού τύπου



Κωδικός	Τύπος
23486	220mm
23487	240mm
23488	260mm

Karriol®

Μυστρί τύπου Ρωσίας

Κωδικός Τύπος
23490 180mm**Karriol®**

Μακαράδες



Κωδικός	Τύπος
25130	105mm
25140	125mm
25150	145mm
25170	180mm

Karriol®

Κουβάς πλαστικός

Κωδικός Τύπος
25221 Ø36cm**Karriol®**

Κουβάς λάσπης

Κωδικός Τύπος
25234 40l**Karriol®**

**Κουβάς λάσπης****Κωδικός**
57015 **Τύπος**
501**Kapriol****Πιστόλι αφρού πολυουρεθάνης****Κωδικός**
00013 **Eco Service**
CHEMICAL PRODUCTS
MADE IN ITALY**Πιστόλι σιλικόνης****Κωδικός**
25244**Kapriol****Πιστόλι σιλικόνης βαρέως τύπου****Κωδικός**
25246**Kapriol****Μίξερ δομικών υλικών**

Σε βαλίτσα

**Κωδικός**
38621 **Τύπος**
1200W**Kapriol****Σκαπανοτσέκουρο****Κωδικός**
10790 **Τύπος**
400gr**Kapriol****Τσουβαλοδέτες****Κωδικός**
253031 **DÜNNE**

**Τσεκουράκια****Κωδικός Τύπος**
11031 600gr**Kapriol®****Τσεκούρια****Κωδικός Τύπος**
50265 1600gr**Kapriol®****Αλουμινένιο πεντάλ ανύψωσης****Κωδικός**
25637**Kapriol®****Χειρολαβή μεταφοράς γυψοσανίδων****Κωδικός**
25639**Kapriol®****Πρίονι γυψοσανίδας****Κωδικός**
50133**Kapriol®****Ράσπα χούφτας****Κωδικός Τύπος**
25662 40X140**Kapriol®****Ράσπα γυψοσανίδας****Κωδικός Τύπος**
25659 40X250**Kapriol®****Ανταλλακτική λεπίδα ράσπας****Κωδικός Τύπος**
25661 40X250**Kapriol®**

Πρέσα γυψοσανίδων



Κωδικός
25655

Kapriol

Πρέσα γυψοσανίδων



Κωδικός
25656

Kapriol

Τηλεσκοπικός βραχίονας κάθετης στήριξης
γυψοσανίδας **NEO!**

Κλίση $\leq 45^\circ$. Βάρος έως 50 κιλά.



Κωδικός Τύπος
ST290 1,6-2,9m



Σπάτουλα κόλλας πλακιδίων με δόντια



Κωδικός Δόντια
23020 8X8
23022 10X10

Kapriol

Σπάτουλα πλακιδίων με δόντια



Κωδικός Δόντια
23192 1,63X3

Kapriol

Σπάτουλα πλακιδίων με δόντια



Κωδικός Δόντια
23188 5X5
23187 10X10

Kapriol

Σπάτουλα πλακιδίων με δόντια



Κωδικός Τύπος
23218 10cm
23219 12cm
23220 14cm
23221 16cm
23222 18cm

Kapriol

Στοκαδόροι με ξύλινη λαβή



Κωδικός Τύπος
23131 30mm
23141 40mm
23151 50mm
23161 60mm
23171 70mm
23181 80mm

Kapriol



Στοκαδόροι με πλαστική λαβή



Κωδικός	Τύπος
23140	40mm
23160	60mm

Kapriol®

Στοκαδόροι INOX



Κωδικός	Τύπος
23143	40mm
23163	60mm
23183	80mm
23203	100mm

Kapriol®

Ξύστρα πολυχρηστική 6 σε 1



Κωδικός
23147

Kapriol®

**Γρασσαδοράκια ίσια****Τύπος**

6X1
8X1
8X1,25
10X1
10X1,5
1/8" GAS
1/4" GAS



*τα 100 τεμάχια

Γρασσαδοράκια 45°**Τύπος**

6X1
8X1
10X1
1/8" GAS
1/4" GAS
1/4"
5/16"



*τα 100 τεμάχια

Γρασσαδοράκια 90°**Τύπος**

6X1
8X1
10X1
1/8" GAS
1/4" GAS
1/4"
5/16"



*τα 100 τεμάχια

Γρασσαδοράκια ίσια INOX**Τύπος**

6X1
8X1
10X1
1/8" GAS
1/4" GAS
1/4"
5/16"



*τα 100 τεμάχια

Γρασσαδοράκια 45° INOX**Τύπος**

6X1
8X1
10X1
1/8" GAS
1/4" GAS
1/4"



*τα 100 τεμάχια

Γρασσαδοράκια 90° INOX**Τύπος**

6X1
8X1
10X1
1/8" GAS
1/4" GAS
1/4"



*τα 100 τεμάχια

Γρασσαδοράκια συρταρωτά**Τύπος**

1/4"
3/8"
1/4" GAS
3/8" GAS



*τα 100 τεμάχια

Γρασσαδοράκια τσοκ συρταρωτά**Τύπος**

5/8"
7/8"

**Εύκαμπτες προεκτάσεις γρασσαδόρου 1/8"****Τύπος**

280mm
480mm

Γρασσαδόρος χειρός - αέρος σετ**NEO!****Κωδικός Τύπος**

88701L 500cc

FORCE



Σφήνες ίσιες

Τύπος	Τύπος	Τύπος	Τύπος	Τύπος
4X4X16mm	8X7X20mm	12X8X36mm	16X10X80mm	22X14X70mm
4X4X20mm	8X7X25mm	12X8X40mm	16X10X90mm	22X14X80mm
4X4X25mm	8X7X30mm	12X8X45mm	16X10X100mm	22X14X90mm
4X4X30mm	8X7X36mm	12X8X50mm	16X10X125mm	22X14X100mm
4X4X36mm	8X7X40mm	12X8X60mm	18X11X40mm	22X14X125mm
4X4X40mm	8X7X45mm	12X8X70mm	18X11X50mm	22X14X140mm
5X5X16mm	8X7X50mm	12X8X80mm	18X11X60mm	22X14X150mm
5X5X20mm	8X7X60mm	12X8X90mm	18X11X70mm	25X14X70mm
5X5X25mm	8X7X70mm	12X8X100mm	18X11X80mm	25X14X80mm
5X5X30mm	8X7X80mm	12X8X125mm	18X11X90mm	25X14X90mm
5X5X36mm	8X7X90mm	14X9X30mm	18X11X100mm	25X14X100mm
5X5X40mm	8X7X100mm	14X9X36mm	18X11X110mm	25X14X120mm
5X5X45mm	8X7X110mm	14X9X40mm	18X11X120mm	25X14X140mm
5X5X50mm	8X7X125mm	14X9X45mm	18X11X130mm	28X16X125mm
5X5X60mm	8X7X140mm	14X9X50mm	18X11X140mm	*τα 100 τεμάχια
6X6X16mm	10X8X30mm	14X9X60mm	18X11X150mm	
6X6X20mm	10X8X36mm	14X9X70mm	20X12X50mm	
6X6X25mm	10X8X40mm	14X9X80mm	20X12X60mm	
6X6X30mm	10X8X45mm	14X9X90mm	20X12X70mm	
6X6X36mm	10X8X50mm	14X9X100mm	20X12X80mm	
6X6X40mm	10X8X60mm	14X9X110mm	20X12X90mm	
6X6X45mm	10X8X70mm	14X9X125mm	20X12X100mm	
6X6X50mm	10X8X80mm	14X9X140mm	20X12X110mm	
6X6X60mm	10X8X90mm	16X10X40mm	20X12X120mm	
6X6X70mm	10X8X100mm	16X10X45mm	20X12X130mm	
6X6X80mm	10X8X110mm	16X10X50mm	20X12X140mm	
6X6X90mm	10X8X125mm	16X10X60mm	22X14X60mm	
6X6X100mm	12X8X30mm	16X10X70mm		



Σφήνες ίσιες 1 μέτρου

Τύπος
5X5mm
6X6mm
8X7mm
10X8mm
12X8mm
14X9mm
16X10mm
18X11mm
20X12mm

Σφήνες μισοφέγγαρες

Τύπος	Τύπος
3X5mm	6X7,5mm
3X6,5mm	6X9mm
4X5mm	6X11mm
4X6,5mm	8X11mm
4X7,5mm	8X13mm
5X6,5mm	10X11mm
5X7,5mm	10X13mm
5X9mm	10X16mm

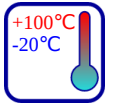
*τα 100 τεμάχια



**Πόμολα μαργαρίτα από PF Duroplast με θηλυκό πάσο**

Ανθεκτικά σε έλαια, λίπη, καύσιμα και διαλύτες.

Κωδικός	Διάμετρος	Πάσο	Κωδικός	Διάμετρος	Πάσο
01PB2A PB2 M4	20mm	M4	01PB4F PB4 M12	40mm	M12
01PB2B PB2 M5	20mm	M5	01PB5D PB5 M8	50mm	M8
01PB2C PB2 M6	20mm	M6	01PB5E PB5 M10	50mm	M10
01PB3B PB3 M5	30mm	M5	01PB5F PB5 M12	50mm	M12
01PB3C PB3 M6	30mm	M6	01PB6E PB6 M10	60mm	M10
01PB3D PB3 M8	30mm	M8	01PB6F PB6 M12	60mm	M12
01PB4C PB4 M6	40mm	M5	01PB7E PB7 M10	70mm	M10
01PB4D PB4 M8	40mm	M8	01PB7F PB7 M12	70mm	M12
01PB4E PB4 M10	40mm	M10	01PB7N PB7 M14	70mm	M14

**THENAR**
quality industrial components**Πόμολα μαργαρίτα από PF Duroplast με αρσενικό πάσο**

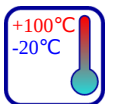
Ανθεκτικά σε έλαια, λίπη, καύσιμα και διαλύτες.

Κωδικός	Τύπος	Πάσο	Κωδικός	Τύπος	Πάσο
01PF2B20 PF2 M5X20	20mm	M5X20mm	01PF5E25 PF5 M10X25	50mm	M10X25mm
01PF2B30 PF2 M5X30	30mm	M5X30mm	01PF5E30 PF5 M10X30	50mm	M10X30mm
01PF3C20 PF3 M6X20	30mm	M6X20mm	01PF6E50 PF6 M10X50	50mm	M10X40mm
01PF3C30 PF3 M6X30	30mm	M6X30mm	01PF6F35 PF6 M12X35	50mm	M12X35mm
01PF3P25 PF3 M8X25	30mm	M8X25mm	01PF6D25 PF6 M8X25	60mm	M8X25mm
01PF4C25 PF4 M6X25	40mm	M6X25mm	01PF6D40 PF6 M8X40	60mm	M8X40mm
01PF4C40 PF4 M6X40	40mm	M6X40mm	01PF6E30 PF6 M10X30	60mm	M10X30mm
01PF4D20 PF4 M8X20	40mm	M8X20mm	01PF6E70 PF6 M10X70	60mm	M10X70mm
01PF4D25 PF4 M8X25	40mm	M8X25mm			
01PF4D40 PF4 M8X40	40mm	M8X40mm			
01PF4D50 PF4 M8X50	40mm	M8X50mm			
01PF4E30 PF4 M10X30	40mm	M10X30mm			
01PF5E40 PF5 M10X40	40mm	M10X40mm			
01PF6F45 PF6 M12X45	45mm	M12X45mm			
01PF5D20 PF4 M8X20	50mm	M8X20mm			
01PF5D35 PF5 M8X35	50mm	M8X35mm			

**THENAR**
quality industrial components**Πόμολα μαργαρίτα από PF Duroplast με αρσενικό πάσο INOX**

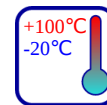
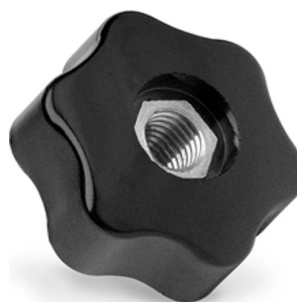
Ανθεκτικά σε έλαια, λίπη, καύσιμα και διαλύτες.

Κωδικός	Τύπος	Πάσο
01PF2B20X PF2 M5X20	20mm	M5X20mm
01PF2B30X PF2 M5X30	20mm	M5X30mm
01PF2B40X PF2 M5X40	20mm	M5X40mm
01PF2C20X PF2 M6X20	20mm	M6X20mm
01PF2C30X PF2 M6X30	20mm	M6X30mm
01PF2C40X PF2 M6X40	20mm	M6X40mm
01PF3D15X PF3 M8X15	30mm	M8X15mm
01PF3D25X PF3 M8X25	30mm	M8X25mm
01PF4C25X PF4 M6X25	40mm	M6X25mm
01PF4D40X PF4 M8X40	40mm	M8X40mm

**THENAR**
quality industrial components

**Πόμολα μαργαρίτα από PF Duroplast με διαμπερές πάσο**

Ανθεκτικά σε έλαια, λίπη, καύσιμα και διαλύτες.

**THENAR**
quality industrial components**Κωδικός** **Τύπος** **Πάσο**

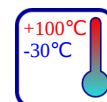
01PP5D PP5 M8 50mm M8

01PP5E PP5 M10 50mm M10

01PP5F PP5 M12 50mm M12

Λεβιέδες καστάνιας από πολυαμίδιο με θηλυκό πάσο

Ανθεκτικά σε έλαια, λίπη, καύσιμα και διαλύτες.

**THENAR**
quality industrial components**Κωδικός** **Τύπος** **Πάσο**

0155C KP-B55 M6 55mm M6

0155D KP-B55 M8 55mm M8

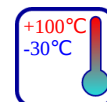
0179D KP-B79 M8 80mm M8

0179E KP-B79 M10 80mm M10

0179F KP-B79 M120 80mm M12

Λεβιέδες καστάνιας από πολυαμίδιο με αρσενικό πάσο

Ανθεκτικά σε έλαια, λίπη, καύσιμα και διαλύτες.

**THENAR**
quality industrial components**Κωδικός** **Τύπος** **Πάσο**

0155C15 KP-P55 M6X15 55mm M6X15mm

0155C30 KP-P55 M6X30 55mm M6X15mm

0155D15 KP-P55 M8X15 55mm M8X15mm

0155D30 KP-P55 M8X30 55mm M8X30mm

0179D20 KP-P79 M8X20 80mm M8X20mm

0179D30 KP-P79 M8X30 80mm M8X30mm

0179D40 KP-P79 M8X40 80mm M8X40mm

0179E25 KP-P79 M10X25 80mm M10X25mm

0179E35 KP-P79 M10X35 80mm M10X35mm

0179E50 KP-P79 M10X50 80mm M10X50mm

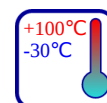
0179F25 KP-P79 M12X25 80mm M12X25mm

0179F40 KP-P79 M12X40 80mm M12X40mm

0179F50 KP-P79 M12X50 80mm M12X50mm

Σφαιρικά πόμολα από πολυαμίδιο με θηλυκό πάσο

Ανθεκτικά σε έλαια, λίπη, καύσιμα και διαλύτες.

**THENAR**
quality industrial components**Κωδικός** **Τύπος** **Πάσο**

01SSF25C SSFD.25 M6 25mm M6

01SSF25D SSFD.25 M8 25mm M8

01SSF35D SSFD.35 M8 35mm M8

01SSF40D SSFD.40 M8 40mm M8

01SSF45D SSFD.45 M8 45mm M8

01SSF40E SSFD.40 M10 40mm M10

01SSF45E SSFD.45 M10 45mm M10

01SSF40F SSFD.40 M12 40mm M12

01SSF45F SSFD.45 M12 45mm M12



Τάπες εξάγωνων περικόχλιων από πολυαιθυλένιο

Ανθεκτικά σε έλαια, λίπη, καύσιμα και διαλύτες.



Κωδικός	Τύπος
01MB6 MB 6	M6
01MB8 MB 8	M8
01MB10 MB 10	M10
01MB12 MB 12	M12



THENAR 
quality industrial components



Βιδωτά κολάρα σφυγκτήρες γαλβανιζέ

Κωδικός	Πάχος	Διάμετρος
	9mm	10-16mm
	9mm	12-22mm
	9mm	16-27mm
	9mm	20-32mm
	9mm	25-40mm
	9mm	32-50mm



Βιδωτά κολάρα σφυγκτήρες γαλβανιζέ

Κωδικός	Πάχος	Διάμετρος
	12mm	16-27mm
	12mm	20-32mm
	12mm	25-40mm
	12mm	40-60mm
	12mm	50-70mm
	12mm	70-90mm
	12mm	90-110mm
	12mm	110-130mm
	12mm	130-150mm
	12mm	140-160mm
	12mm	180-200mm
	12mm	240-260mm



Βιδωτά κολάρα σφυγκτήρες γαλβανιζέ

Κωδικός	Πάχος	Διάμετρος	Κωδικός	Πάχος	Διάμετρος
	18mm	23-25mm		20mm	55-59mm
	18mm	25-27mm		20mm	59-63mm
	18mm	27-29mm		20mm	63-68mm
	18mm	29-31mm		25mm	68-73mm
	18mm	31-34mm		25mm	73-79mm
	18mm	34-37mm		25mm	79-85mm
	18mm	37-40mm		25mm	91-97mm
	18mm	40-43mm		25mm	97-104mm
	20mm	43-47mm		25mm	104-112mm
	20mm	47-51mm		25mm	112-121mm
	20mm	51-55mm		25mm	121-130mm



Τρυπανόβιδες Wafer (truss)

Χάλυβας C1022

Διαστάσεις

4,2X13

4,2X16

4,2X19

4,2X25

4,2X32

4,2X38

***τα 1000 τεμάχια****Τρυπανόβιδες με εξάγωνο κεφάλι**Χάλυβας C1022
με ροδέλα και φλάντζα (EPDM)**Διαστάσεις**

6,3X19

6,3X25

6,3X32

6,3X38

6,3X50

6,3X60

6,3X70

6,3X75

6,3X88

6,3X100

***τα 1000 τεμάχια****Τρυπανόβιδες με εξάγωνο κεφάλι χωρίς ροδέλα**

Χάλυβας C1022

Διαστάσεις

6,3X19

6,3X25

6,3X32

6,3X38

6,3X50

6,3X60

6,3X75

6,3X80

6,3X88

6,3X100

6,3X110

6,3X125

6,3X140

6,3X150

***τα 1000 τεμάχια**

**Βιδωτά κολάρα σφυγκτήρες** INOX W4

Κωδικός	Πάχος	Διάμετρος
	9mm	8-16mm
	9mm	12-22mm
	9mm	16-27mm
	9mm	20-32mm
	9mm	25-40mm
	9mm	32-50mm

**Βιδωτά κολάρα σφυγκτήρες** INOX W4

Κωδικός	Πάχος	Διάμετρος
	12mm	16-27mm
	12mm	20-32mm
	12mm	25-40mm
	12mm	30-45mm
	12mm	35-50mm
	12mm	40-60mm
	12mm	50-70mm
	12mm	60-80mm
	12mm	70-90mm
	12mm	80-100mm
	12mm	90-110mm
	12mm	100-120mm
	12mm	110-130mm

**Βιδωτά κολάρα σφυγκτήρες** INOX W4

Κωδικός	Πάχος	Διάμετρος
	12mm	120-140mm
	12mm	130-150mm
	12mm	140-160mm
	12mm	160-180mm
	12mm	175-205mm
	12mm	200-220mm
	12mm	205-232mm
	12mm	220-240mm
	12mm	240-260mm

**Βιδωτά κολάρα σφυγκτήρες BT** INOX W4

Κωδικός	Πάχος	Διάμετρος
	18mm	23-25mm
	18mm	25-27mm
	18mm	27-29mm
	18mm	29-31mm
	18mm	31-34mm
	18mm	34-37mm
	18mm	37-40mm
	18mm	40-43mm

**Βιδωτά κολάρα σφυγκτήρες BT** INOX W4

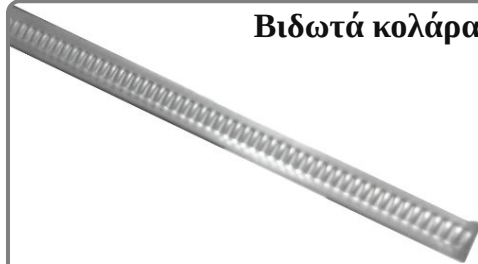
Κωδικός	Πάχος	Διάμετρος
	20mm	43-47mm
	20mm	47-51mm
	20mm	51-55mm
	20mm	55-59mm
	20mm	59-63mm
	20mm	63-68mm

**Βιδωτά κολάρα σφυγκτήρες BT** INOX W4

Κωδικός	Πάχος	Διάμετρος
	25mm	68-73mm
	25mm	73-79mm
	25mm	79-85mm
	25mm	85-91mm
	25mm	104-112mm
	25mm	112-121mm
	25mm	121-130mm

**Βιδωτά κολάρα σφυγκτήρες ανοξείδωτα ρολλό 30 μέτρων** INOX W4

Κωδικός	Τύπος
	Ρολλό 30 μέτρων πλάτος 9mm
	Κεφαλές σφυγκτήρα (τεμάχιο)



Εξάγωνες βίδες DIN933 & DIN931 σε μετρικό INOX A2

Πάχος →	4mm	5mm	6mm	8mm	10mm	12mm	14mm	16mm	18mm	20mm	24mm
Βήμα →	0,70	0,80	1,00	1,25	1,50	1,75	2,00	2,00	2,50	2,50	3,00
↓Μήκος↓											
8		4,40€									
10	4,63€	4,40€	4,95€	9,69€							
12	4,63€	4,40€	4,63€	9,69€							
16	5,50€	4,63€	5,06€	9,69€	18,05€						
20	6,38€	4,85€	5,50€	10,75€	19,75€	28,18€					
25	6,83€	5,29€	6,45€	11,00€	20,25€	28,18€	66,04€				
30	7,49€	6,17€	6,60€	13,25€	22,01€	29,06€	66,04€	76,01€	127,90€	143,40€	
35	8,80€	6,83€	8,59€	13,35€	24,65€	32,58€	69,34€	63,17€	140,86€		
40	9,68€	7,27€	8,81€	15,63€	27,00€	39,41€	72,64€	73,30€	132,00€	135,90€	
45	12,11€	9,25€	10,57€	16,51€	28,62€	42,57€	77,48€	82,32€	149,07€		
50	14,53€	9,69€	11,00€	20,45€	33,90€	45,50€	81,44€	93,50€	149,10€	146,70€	252,68€
55			13,44€	20,45€	35,22€	57,50€	88,04€	96,00€			
60	14,53€	14,31€	15,63€	21,14€	36,10€	49,09€	92,45€	101,00€	178,00€	188,00€	276,20€
65				24,88€	38,61€	56,79€					
70		17,00€	22,23€	30,16€	44,03€	61,64€	106,34€	127,90€	221,40€	197,00€	325,00€
80			26,42€	34,12€	53,25€	76,38€	118,86€	134,05€	235,50€	217,75€	340,00€
90			35,66€	40,73€	57,01€	77,25€	136,47€	145,71€	247,20€	218,40€	402,13€
100			42,60€	45,50€	62,10€	75,60€	120,60€	148,00€	198,00€	222,00€	396,00€
110			48,75€	45,90€	70,50€	88,50€	130,80€	155,00€	240,00€	231,00€	439,50€
120			48,75€	49,20€	74,70€	95,40€	151,20€	162,00€	252,00€	258,00€	477,00€
130				56,40€	78,00€	133,13€	159,00€	176,10€	288,50€	276,00€	506,24€
140				59,10€	92,10€	114,00€	186,00€	181,00€	294,00€	309,00€	539,26€
150				67,05€	97,80€	139,00€	195,00€	245,00€	300,00€	330,00€	564,00€
160				94,00€	111,60€	144,00€	330,00€	250,00€		360,00€	
180				108,00€	143,10€	174,00€		255,00€		420,00€	
200				129,00€	165,10€	229,00€		399,00€		480,00€	

*τα 100 τεμάχια



Εξάγωνες βίδες σε ίντσες INOX A2

Πάχος →	1/4"	5/16"	3/8"	1/2"	Πάχος →	1/4"	5/16"	3/8"	1/2"
↓Μήκος↓					↓Μήκος↓				
12					60				
16					70				
20					75				
25					87				
32					100				
38					110				
45									
50									

*τα 100 τεμάχια



**Ντίζες DIN976 1 μέτρου** INOX A2

Πάχος	Πάχος
3	16
4	18
5	20
6	22
8	24
10	27
12	30
14	33

**Ντίζες DIN976 1 μέτρου ίντζας** INOX A2

Πάχος	Πάχος
3/16"	9/16"
1/4"	5/8"
5/16"	3/4"
3/8"	7/8"
7/16"	1"
1/2"X13	

**Ανοξείδωτα περικόχλια DIN934** INOX A2

Πάχος	Πάχος
2	16
2,5	18
3	20
4	22
5	24
6	27
8	30
10	33
12	36
14	*τα 100 τεμάχια

**Περικόχλια ασφαλείας DIN985** INOX A2

Πάχος	Πάχος
3	14
4	16
5	18
6	20
8	22
10	24
12	*τα 100 τεμάχια

**Περικόχλια ψιλόπασα DIN934** INOX A2

Πάσο
8X1
10X1
10X1,25
12X1,25
12X1,5
14X1,5
16X1,5
18X1,5
20X1,5
*τα 100 τεμάχια

**Περικόχλια στενά DIN439** INOX A2

Πάσο	Πάσο
4	14
5	16
6	18
8	20
10	*τα 100 τεμάχια
12	

**Περικόχλια τυφλά DIN1587** INOX A2

Πάσο	Πάσο
3	12
4	14
5	16
6	18
8	20
10	*τα 100 τεμάχια

**Περικόχλια πεταλούδες DIN315AF** INOX A2

Πάσο
3
4
5
6
8
10
12
14
16
*τα 100 τεμάχια



Περικόχλια τετράγωνα DIN557 INOX A2**Πάσο**

6

8

10

12

τα 100 τεμάχια****Περικόχλια DIN934** INOX A2**αριστερόστροφα*Πάσο**

5

6

8

10

12

16

20

***τα 100 τεμάχια****Περικόχλια μούφες DIN6634** INOX A2**Πάσο**

6

8

10

12

16

20

τα 100 τεμάχια****Περικόχλια αντικλεπτικά WS9305** INOX A2αποσπώμενα****Πάσο**

6

8

10

12

***τα 100 τεμάχια****Περικόχλια φλαντζωτά WS9345** INOX A2**Πάσο**

6

8

10

12

τα 100 τεμάχια****Περικόχλια ασφαλείας DIN980** INOX A2χωρίς πλαστικό****Πάσο**

6

8

10

12

***τα 100 τεμάχια**

**Ροδέλες DIN125** INOX A2

Τύπος	Τύπος
3X7	18X34
4X9	20X37
5X10	22X39
6X13	24X44
8X17	27X50
10X21	30X56
12X24	33X60
14X28	36X66
16X30	*τα 100 τεμάχια

**Ροδέλες φαρδιές DIN9021** INOX A2

Τύπος	Τύπος
3X9	16X50
4X12	18X56
5X15	20X60
6X18	22X66
8X25	24X72
10X30	27X81
12X40	*τα 100 τεμάχια
14X45	

**Γκρόβερ DIN127B** INOX A2

Οπή	Οπή
3	16
4	18
5	20
6	22
8	24
10	27
12	30
14	*τα 100 τεμάχια

**Γκρόβερ αστέρι DIN6798A** INOX A2

Οπή
3
4
5
6
8
10
12
14
16
*τα 100 τεμάχια

**Ροδέλες XL (4xD)** INOX A2

Οπή
4X16
5X20
6X24
8X32
10X40
12X48
*τα 100 τεμάχια

**Πιατάκια μασίφ WS9255** INOX A2

Οπή
3
4
5
6
8
10
12
*τα 100 τεμάχια



Μηχανόβιδες φρεζάτες DIN963 INOX A2



Πάχος → 3 4 5 6 8 10

↓ Μήκος ↓

3-7				
8				
10				
12				
16				
20				
25				
30				
35				
40				
45				
50				
60				
70				
80				
90				
100				
120				

*τα 100 τεμάχια

Μηχανόβιδες τραπεζοειδείς - φρεζάτες DIN7985 - DIN965 INOX A2



Πάχος → 2 2,5 3 4 5 6 8

↓ Μήκος ↓

6				
7				
8				
10				
12				
16				
20				
25				
30				
35				
40				
45				
50				
60				
70				
80				
100				

*τα 100 τεμάχια

Μηχανόβιδες πλατυκέφαλες WS9330 INOX A2

INOX A2



Πάχος → 3 4 5 6 8

↓ Μήκος ↓

10				
12				
16				
20				
25				
30				
35				
40				
50				
60				

*τα 100 τεμάχια

Μηχανόβιδες τραπεζοειδείς DIN404 INOX A2

INOX A2



Πάχος → 3 4 5 6

↓ Μήκος ↓

3-8				
10				
12				
16				
20				
25				
30				
35				
40				
45				
50				
60				

*τα 100 τεμάχια

Μηχανόβιδες φακής DIN966 INOX A2

Πάχος →	3	4	5	6	Πάχος →	3	4	5	6
↓Μήκος↓					↓Μήκος↓				
6					25				
8					30				
10					35				
12					40				
16					50				
20					60				

*τα 100 τεμάχια

Μηχανόβιδες πομπέ WS9460 INOX A2

Πάχος →	4	5	6
↓Μήκος↓			
8			
10			
12			
16			
25			
30			
35			
40			

*τα 100 τεμάχια

Μηχανόβιδες φρεζάτες WS9470 INOX A2

Πάχος →	4	5	6
↓Μήκος↓			
10			
12			
16			
20			
25			
30			

*τα 100 τεμάχια

Μηχανόβιδες πεταλούδα DIN316AF INOX A2

Πάχος →	4	5	6	8
↓Μήκος↓				
16				
20				
25				
30				
40				
50				

*τα 100 τεμάχια

Κασονόβιδες DIN603 INOX A2

Πάχος →	6	8	10	12	Πάχος →	6	8	10	12
↓Μήκος↓					↓Μήκος↓				
20					90				
25					100				
30					110				
35					120				
40					130				
45					140				
50					150				
60					160				
70					180				
80									

*τα 100 τεμάχια

Βύσματα ντίζας ανοξείδωτα

INOX A2



Κωδικός	Τύπος
7520400600	8X25 M6
7520400800	10X30 M8
7520401000	12X40 M10

FRULSIDER

Βύσματα ξύλου βιδωτά

INOX A2

WS9280



Τύπος

M4

M5

M6

M8

M10

*τα 100 τεμάχια

Βύσματα ξύλου καρφωτά

INOX A2

WS9312



Τύπος

M5

M6

M8

M10

*τα 100 τεμάχια

Βύσματα χτυπητά INOX A4



Κωδικός	Τύπος	Κωδικός	Τύπος
75320006065	M6X65mm	75320010120	M10X120mm
75320006085	M6X85mm	75320012080	M12X80mm
75320008075	M8X75mm	75320012110	M12X110mm
75320008090	M8X90mm	75320012135	M12X135mm
75320008115	M8X115mm	75320012160	M12X160mm
75320010075	M10X75mm		
75320010090	M10X90mm		

FRULSIDER

Βύσματα χτυπητά INOX A2



Τύπος

Τύπος

8X75

12X110

8X90

12X135

8X115

12X160

10X75

16X125

10X90

16X145

10X120

16X180

10X145

*τα 100 τεμάχια

12X80

Θεοδωρίδης Ιωάννης & Υιός Ο.Ε. - Ιωάννου Κωλέττη 31 - 54627 Θεσσαλονίκη Τηλ. 2310512873 - 2310557146 Fax 2310540005 ionitheo@gmail.com

*Οι τιμές μπορούν να μεταβληθούν χωρίς προειδοποίηση. Δεν περιλαμβάνουν ΦΠΑ. Έκδοση: Φεβρουάριος 2019  www.theni-tools.gr

Αλενόβιδες σε μετρικό DIN912 **INOX A2**

Πάχος → 3 4 5 6 8 10 12 14 16

↓ Μήκος ↓

3-6	
8	
10	
12	
16	
20	
25	
30	
35	
40	
45	
50	
60	
70	
80	
90	
100	
110	
120	
130	
140	
150	

*τα 100 τεμάχια



Αλενόβιδες ακέφαλες DIN916 **INOX A2**

Πάχος → 3 4 5 6 8 10 12

↓ Μήκος ↓

3						
4						
5						
6						
8						
10						
12						
16						
20						
25						
30						
35						
40						
50						

*τα 100 τεμάχια

Αλενόβιδες φρεζάτες DIN7991 **INOX A2**

Πάχος → 4 5 6 8 10 12

↓ Μήκος ↓

10					
12					
16					
20					
25					
30					
35					
40					
45					
50					
60					
70					
80					
90					
100					

*τα 100 τεμάχια

Αλενόβιδες πομπέ DIN7380 **INOX A2**

Πάχος → 4 5 6 8 10

↓ Μήκος ↓

10				
12				
16				
20				
25				
30				
35				
40				
50				
60				

*τα 100 τεμάχια

Αλενόβιδες ίντζας DIN912 **INOX A2**

Πάχος → 1/4" 5/16" 3/8"

↓ Μήκος ↓

12			
16			
20			
25			
30			
35			
40			
45			
45			

*τα 100 τεμάχια

Αλενόβιδες με κοντό κεφάλι DIN6912 **INOX A2**

Πάχος → 6 8 10

↓ Μήκος ↓

10			
12			
16			
20			
25			
30			

*τα 100 τεμάχια

**Νοβοπανόβιδες WS9100** INOX A2

Πάχος → 3 3,5 4 5 6

↓ Μήκος ↓

12				
16				
20				
25				
30				
35				
40				
50				
60				
70				
80				
90				
100				
120				

*τα 100 τεμάχια

Νοβοπανόβιδες WS9130 INOX A2

Πάχος → 3 3,5 4 5 6

↓ Μήκος ↓

16				
20				
25				
30				
35				
40				
50				
60				
70				
80				
100				

*τα 100 τεμάχια

Στριφώνια DIN751 INOX A2

Πάχος → 6 8 10 12

↓ Μήκος ↓

30				
35				
40				
45				
50				
60				
70				
80				
90				
100				
110				
120				
130				
140				
150				
160				
180				
200				

*τα 100 τεμάχια

Στριφωνόβιδες WS9210 INOX A2

Πάχος → 8 10

↓ Μήκος ↓

70				
80				
90				
100				
120				
140				

*τα 100 τεμάχια

Λαμαρινόβιδες τραπεζοειδείς - φρεζάτες DIN7981 - DIN7982 INOX A2

Πάχος → (3) 2,2 (4) 2,9 (6) 3,5 (8) 4,2 (10) 4,8 (12) 5,5 (14) 6,3

↓ Μήκος ↓

6,4 (¼")

9,5 (⅜")

13 (½")

16 (⅝")

19 (¾")

25 (1")

32 (1¼")

38 (1½")

45 (1¾")

50 (2")

60 (2½")



*τα 100 τεμάχια

Λαμαρινόβιδες WS9200

INOX A2



Πάχος → 4,8 5,5 6,3

↓ Μήκος ↓

13

16

19

25

32

38

50

60

70

*τα 100 τεμάχια

Λαμαρινόβιδες εξάγωνες

DIN7976 INOX A2



Πάχος → 6,3

↓ Μήκος ↓

13

16

19

25

32

38

50

*τα 100 τεμάχια

Λαμαρινόβιδες φρεζάτες φακή

DIN7983 INOX A2



Πάχος → ???

↓ Μήκος ↓

13

16

19

25

32

38

50

*τα 100 τεμάχια

Τρυπανόβιδες φρεζάτες

DIN7504P INOX A2



Πάχος → 4,2 4,8

↓ Μήκος ↓

13

16

19

25

32

38

50

*τα 100 τεμάχια

Τρυπανόβιδες πομπέ DIN7504N

INOX A2



Πάχος → 3,5 4,2 4,8

↓ Μήκος ↓

13

16

19

22

25

32

38

*τα 100 τεμάχια

Τρυπανόβιδες εξάγωνες

DIN7504K INOX A2

Πάχος → 4,2 4,8 5,5 6,3

↓ Μήκος ↓

13

16

19

25

32

38

45

50

70

80

*τα 100 τεμάχια

Ασφάλειες άξονος DIN471 **INOX A2**

Τύπος	Τύπος	Τύπος	Τύπος	Τύπος
A5	A14	A24	A36	A65
A6	A15	A25	A38	A70
A7	A16	A26	A40	A75
A8	A17	A27	A42	A80
A9	A18	A28	A45	A100
A10	A19	A29	A48	*τα 100 τεμάχια
A11	A20	A30	A50	
A12	A22	A32	A55	
A13	A23	A35	A60	

Ασφάλειες τρύπας DIN472 **INOX A2**

Τύπος	Τύπος	Τύπος	Τύπος	Τύπος
B8	B19	B32	B48	B75
B9	B20	B34	B50	B80
B10	B21	B35	B52	B90
B11	B22	B36	B55	B95
B12	B24	B37	B60	B100
B13	B25	B38	B62	*τα 100 τεμάχια
B14	B26	B40	B65	
B16	B27	B42	B68	
B17	B28	B45	B70	
B18	B30	B47	B72	

Κοπίλιες DIN94 **INOX A2**

Τύπος	Τύπος	Τύπος	Τύπος	Τύπος
1,6X20	2X50	3,2X36	4X45	5X80
1,6X25	2,5X20	3,2X40	4X50	5X100
1,6X32	2,5X25	3,2X45	4X63	6,3X40
1,6X40	2,5X32	3,2X50	4X80	6,3X45
2X20	2,5X36	3,2X63	5X32	6,3X50
2X25	2,5X40	4X20	5X36	6,3X63
2X32	2,5X50	4X25	5X45	6,3X100
2X36	3,2X20	4X32	5X50	*τα 100 τεμάχια
2X40	3,2X25	4X36	5X63	
2X45	3,2X32	4X40	5X71	

Σφήνες DIN6885 **INOX A2**

Τύπος	Τύπος	Τύπος	Τύπος
5X5X16	6X6X45	8X7X60	6X6X1000
5X5X20	6X6X50	10X8X30	8X7X1000
5X5X25	6X6X60	10X8X40	10X8X1000
5X5X30	8X7X20	10X8X50	12X8X1000
6X6X16	8X7X25	10X8X60	14X9X1000
6X6X20	8X7X30	12X8X40	16X10X1000
6X6X25	8X7X36	12X8X50	*τα 100 τεμάχια
6X6X30	8X7X40	12X8X60	
6X6X35	8X7X45	12X8X70	
6X6X40	8X7X50	5X5X1000	



Σφήνες του μέτρου **INOX A2****Τύπος**

6X6
8X7
10X8
12X8

Ασφάλειες μισοφέγγαρες DIN6799 **INOX A2****Τύπος**

Z1,9

Τύπος

Z8

Z3

Z9

Z4

Z10

Z5

Z12

Z6

Z15

Z7

*τα 100 τεμάχια

Μποζόνια DIN939 **INOX A2****Τύπος**

6X30
6X40
8X30
8X40
8X50
10X30
10X50



*τα 100 τεμάχια

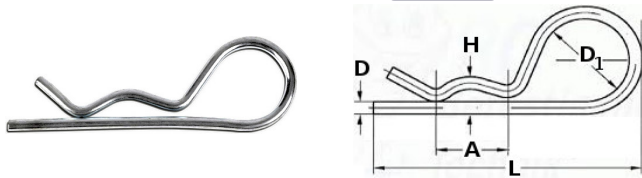
Καβίλιες DIN1481 **INOX A2**

Τύπος	Τύπος	Τύπος	Τύπος
2X10	4X16	5X36	8X30
2X16	4X20	5X40	8X40
2X20	4X24	5X50	8X50
2,5X10	4X30	6X20	8X60
2,5X16	4X36	6X24	10X50
2,5X20	4X40	6X30	10X60
3X16	5X16	6X36	*τα 100 τεμάχια
3X20	5X20	6X40	
3X24	5X24	6X50	
3X30	5X30	6X60	



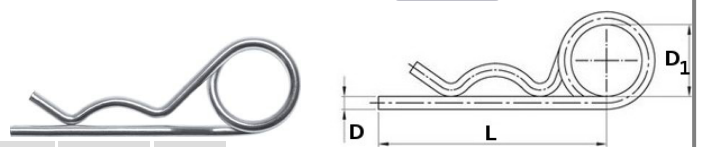


Περόνες M8377 INOX A4



D	L	D1	A	H
2,0mm	47mm	12mm	13mm	3mm
2,5mm	64mm	16mm	23mm	5mm
3,0mm	68mm	20mm	24mm	6mm
4,0mm	84mm	22mm	27mm	7mm
5,0mm	97mm	24mm	35mm	7mm
6,0mm	108mm	24mm	39mm	7mm

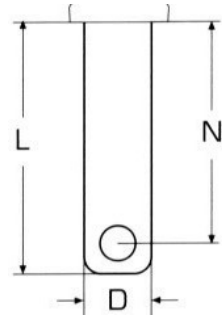
Περόνες M8378 INOX A4



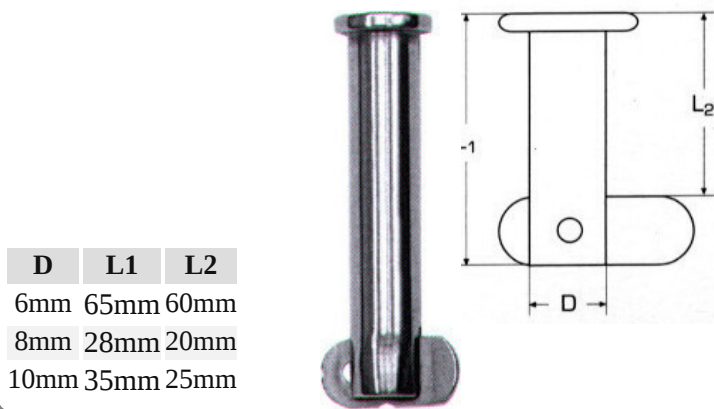
D	L	D1
2,5mm	42mm	20mm
3,2mm	48mm	20mm
4,0mm	64mm	20mm
5,0mm	80mm	25mm
6,3mm	97mm	25mm
7,0mm	125mm	30mm
8,0mm	150mm	30mm

Πύροι εντατήρα M8144 INOX A4

D	L	N	D	L	N
B 4mm	19mm	16mm	N 8mm	21mm	17mm
C 5mm	15mm	11mm	O 8mm	24mm	20mm
D 5mm	18mm	14mm	P 8mm	27mm	23mm
E 5mm	21mm	17mm	Q 8mm	32mm	28mm
F 5mm	15mm	11mm	R 9,5mm	26mm	22mm
G 5mm	20mm	16mm	S 9,5mm	30mm	26mm
H 5mm	25mm	21mm	T 10mm	30mm	26mm
I 5mm	29mm	25mm	U 11mm	30mm	25mm
J 6mm	36mm	32mm	V 12mm	30mm	26mm
K 6mm	45mm	41mm	W 15mm	41mm	36mm



Πύροι εντατήρα ασφαλείας M8356 INOX A4



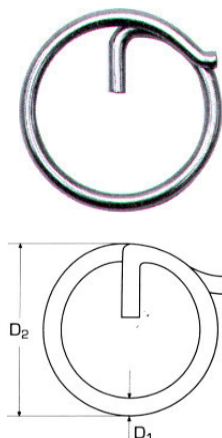
D	L1	L2
6mm	65mm	60mm
8mm	28mm	20mm
10mm	35mm	25mm

Πύροι εντατήρα με μπίλια και κρίκο M8374 INOX A4



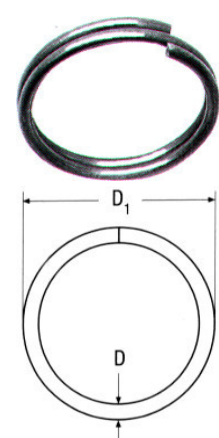
D	L1	L2
5mm	25mm	17mm
6mm	25mm	17mm
8mm	25mm	17mm
10mm	38mm	26mm

Ασφάλειες πύρου M8383 INOX A4



D1	D2
1mm	11mm
1,25mm	15mm
1,5mm	19mm
2mm	23mm

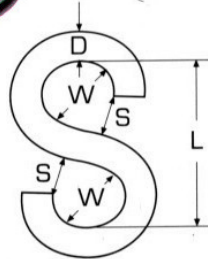
Ασφάλειες εντατήρα M8155 INOX A4



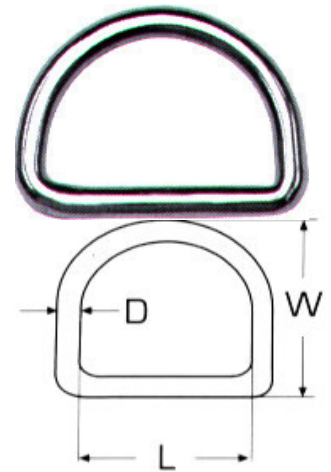
D1	D2
1,5mm	18mm
1,5mm	22mm
1,5mm	26mm
1,5mm	30mm
1,5mm	34mm

Γάντζοι "S" M8160 INOX A4

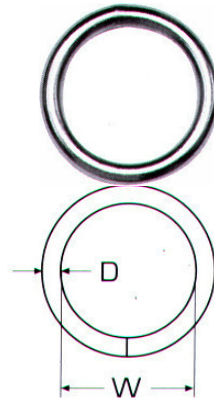
D	L	W	S
3mm	24mm	9mm	4mm
4mm	32mm	12mm	6mm
5mm	40mm	15mm	7mm
6mm	48mm	17mm	8mm
8mm	64mm	24mm	12mm

**Δέλτα M8376** INOX A4

D	L	W
3mm	15mm	12mm
3mm	20mm	12mm
4mm	20mm	17mm
4mm	25mm	22mm
4mm	30mm	27mm
5mm	25mm	22mm
5mm	30mm	27mm
6mm	30mm	27mm
6mm	40mm	37mm
6mm	50mm	47mm
6mm	50mm	47mm

**Κρίκοι M8229** INOX A4

D	W	D	W
3mm	20mm	6mm	35mm
3mm	30mm	6mm	40mm
4mm	25mm	6mm	45mm
4mm	30mm	8mm	40mm
4mm	35mm	8mm	50mm
4mm	40mm	10mm	50mm
5mm	30mm	10mm	60mm
5mm	40mm	10mm	70mm

**Περτσίνια με πάσο WS9315** INOX A2

Πάσο	Διάμετρος	Κεφάλι	Μήκος
M4	5,9mm	9mm	11,5mm
M5	6,8mm	12,3mm	13,3mm
M6	8,9mm	12mm	16mm
M8	10,9mm	15mm	18,5mm
M10	12,8mm	17mm	18,9mm

Περτσίνια φρεζάτα DIN661 INOX A2

Πάχος →	3	4	5	6
6				
8				
10				
12				
16				
20				
25				
30				



*τα 100 τεμάχια

Περτσίνια στρογγυλοκέφαλα DIN660 INOX A2

Πάχος →	3	4	5	6
6				
8				
10				
12				
16				
20				
25				
30				



*τα 100 τεμάχια

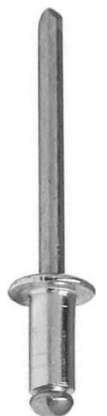
Πρεσαριστή τάπα M8558 INOX A4**Τύπος**

3X18
4X24
5X28
6X32

*τα 100 τεμάχια

Περτσίνια INOX A2

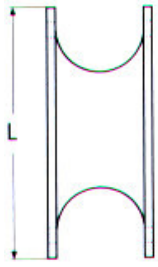
Πάχος →	3,2	4,0	4,8
6			
8			
10			
12			
14			
16			
20			
25			
30			



*τα 1000 τεμάχια

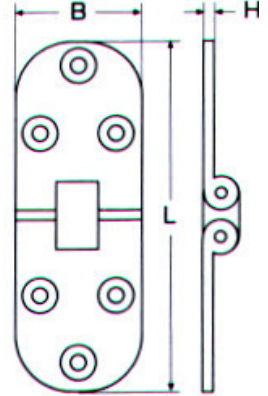
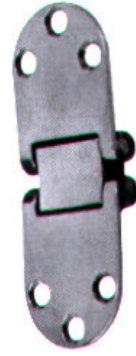


Μεντεσέδες σωλήνων M8136 INOX A4



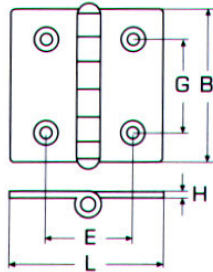
L D H
70mm 20mm 25mm

Μεντεσέδες με διπλό πύρο M8018 INOX A4



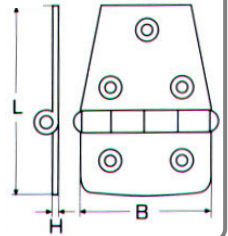
L B H
80mm 30mm 1,5mm

Μεντεσέδες χυτοί M8233 INOX A4



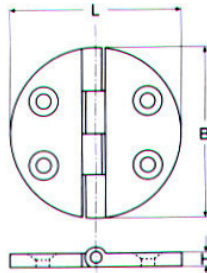
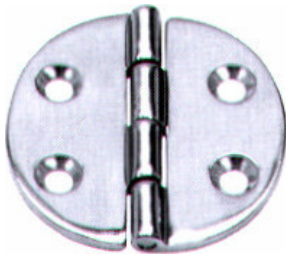
L B G E H
38mm 38mm 25mm 25mm 4mm
50mm 50mm 32mm 35mm 4mm

Μεντεσέδες χυτοί M8234 INOX A4



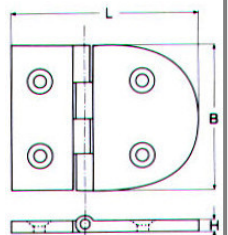
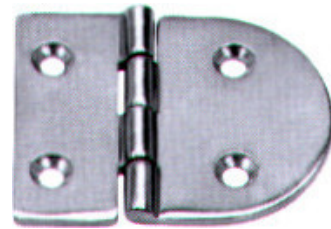
L B H
57mm 38mm 4,5mm
76mm 38mm 4,5mm

Μεντεσέδες χυτοί στρόγγυλοι M8428 INOX A4



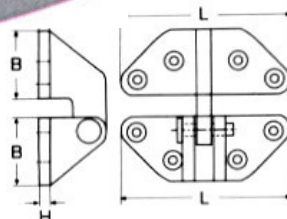
L B H
64mm 64mm 4mm

Μεντεσέδες M8429 INOX A4



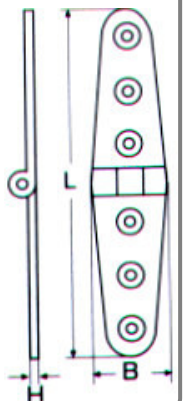
L B H
81mm 64mm 4mm

Μεντεσέδες με πύρο M8238 INOX A4

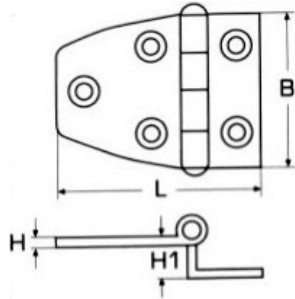


L B H
71mm 28mm 6mm

Μεντεσέδες μακρόστενοι M8235 INOX A4



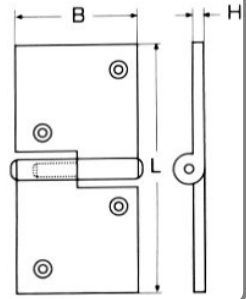
L B H
103mm 27mm 4,5mm
152mm 30mm 4,5mm

**Μεντεσέδες με γόνατο M8237** INOX A4

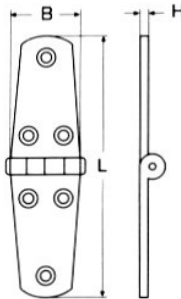
L	B	H	H1
54mm	37mm	4,5mm	14mm
70mm	37mm	4,5mm	14mm

Μεντεσέδες χυτοί διαρούμενοι M8239 INOX A4

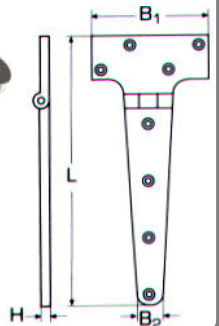
*η φωτογραφία δείχνει δεξιό



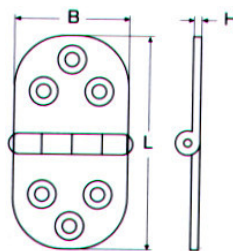
Τύπος	L	B	H
Αριστερός	92mm	36mm	5mm
Δεξιός	92mm	36mm	5mm

Μεντεσέδες χυτοί M8280 INOX A4

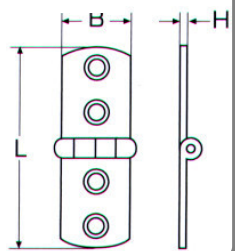
Τύπος	L	B	H
A	76mm	38mm	4,5mm
B	102mm	38mm	4,5mm

Μεντεσέδες χυτοί τύπου "T" M8281 INOX A4

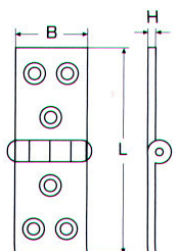
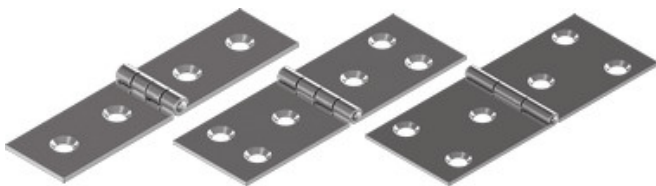
L	B1	B2	H
195mm	98mm	20mm	5mm

Μεντεσέδες οβάλ M8045 INOX A4

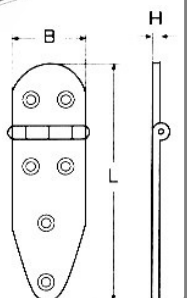
L	B	H
47mm	30mm	1,5mm
75mm	40mm	1,5mm
80mm	40mm	2,5mm

Μεντεσέδες μακρόστενοι M8046 INOX A4

L	B	H
75mm	20mm	1,5mm
85mm	30mm	1,5mm
100mm	40mm	1,5mm

Μεντεσέδες μακρόστενοι M8047 INOX A4

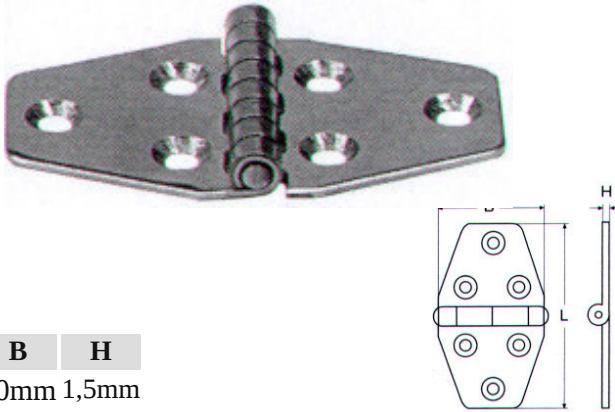
L	B	H
80mm	20mm	1,5mm
90mm	30mm	1,5mm
100mm	40mm	1,5mm

Μεντεσέδες M8043 INOX A4

L	B	H
130mm	40mm	1,5mm

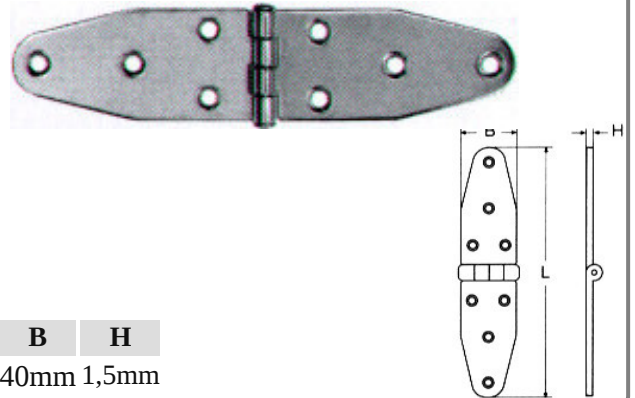


Μεντεσέδες M8044 INOX A4



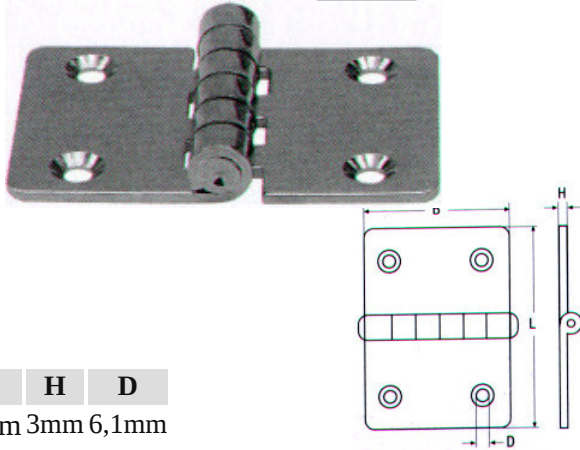
L B H
70mm 40mm 1,5mm

Μεντεσέδες M8048 INOX A4



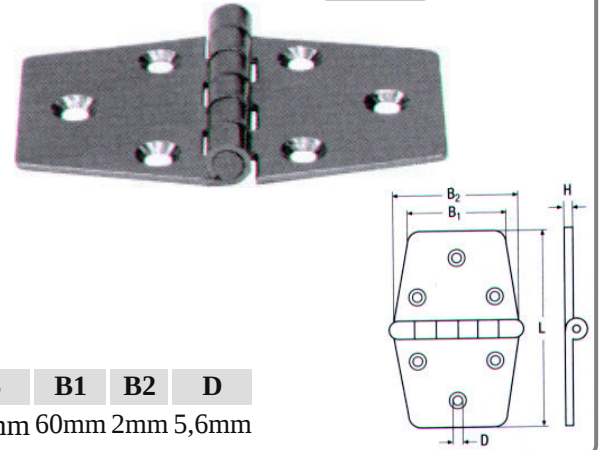
L B H
185mm 40mm 1,5mm

Μεντεσέδες M8151 INOX A4



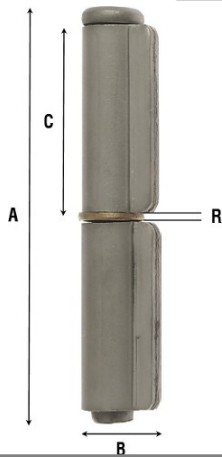
L B H D
90mm 60mm 3mm 6,1mm

Μεντεσέδες M8152 INOX A4



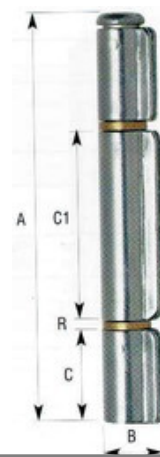
L B B1 B2 D
95mm 38mm 60mm 2mm 5,6mm

Μεντεσέδες ART1228 INOX A4



No	A	B	C	R
6	60	15	27	2
8	80	15	37	2
10	100	18	46	2,2
12	120	21	55	2,2

Μεντεσέδες ART1229 INOX A4



No	A	B	C	C1	R
14	140	21	32	65	2

Μεντεσέδες δίμετροι INOX A2 **NEO!**

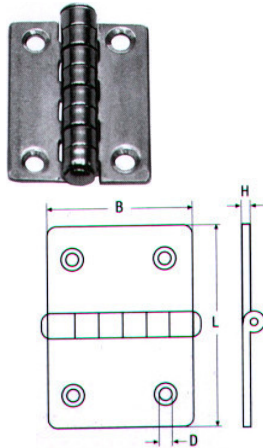
Τύπος

- 25X0,7
- 30X0,7
- 38X0,7
- 38X1,2
- 50X0,7
- 50X1,2
- 50X2,0
- 60X1,2
- 60X2,0
- 70X2,0
- 70X3,0

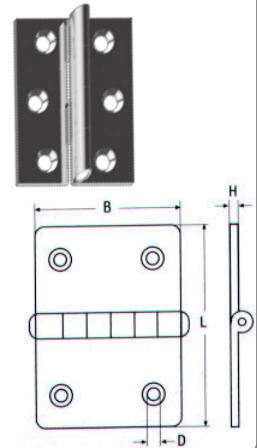


Μεντεσέδες M8049 INOX A4

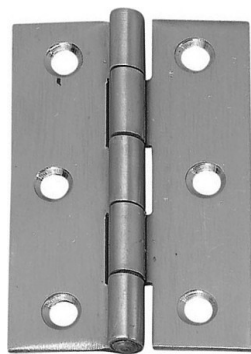
	L	B	H	D
A	30	40	1,5	3,9
B	40	40	1,5	4,5
C	40	60	1,5	4,5
D	50	60	1,5	5,5
E	60	60	1,5	4,5
F	50	80	1,5	4,5
G	60	80	1,5	4,5
H	70	80	1,5	4,5
I	80	80	1,5	4,5
P	100	100	1,5	4,5

**Μεντεσέδες M8150 INOX A4**

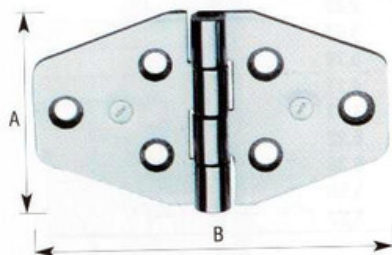
	L	B	H	D
A	25	30	0,8	4,5
B	28,5	30	0,8	4,5
C	35	40	0,8	4,5
D	40	40	0,8	4,5
E	40	50	0,8	4,5
F	50	50	0,8	4,5
G	50	60	0,8	4,5
H	55	70	0,8	4,5

**Μεντεσέδες πλακέ AKSSSN20 INOX A4**

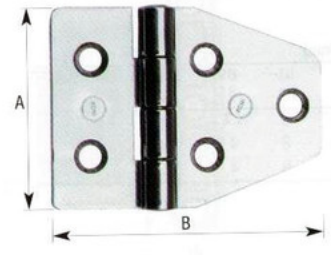
Μήκος	Πλάτος	Πάχος
3"	3"	2mm
3½"	3½"	2mm
4"	3"	2mm
4"	3½"	2mm
4"	4"	2mm

**Μεντεσέδες με ρουλεμάν AKSSSB20 INOX A4**

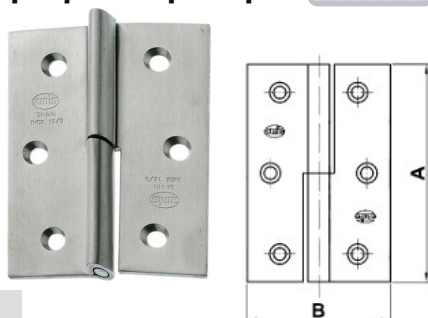
Μήκος	Πλάτος	Πάχος
3"	3"	2mm
3½"	3½"	2mm
4"	3"	2mm
4"	3½"	2mm
4"	4"	2mm
3"	3"	3mm
3½"	3½"	3mm
4"	3"	3mm
4"	3½"	3mm
4"	4"	3mm
4½"	4"	3mm
4½"	4½"	3mm

**Μεντεσέδες ρόμβου ART854 INOX A4**

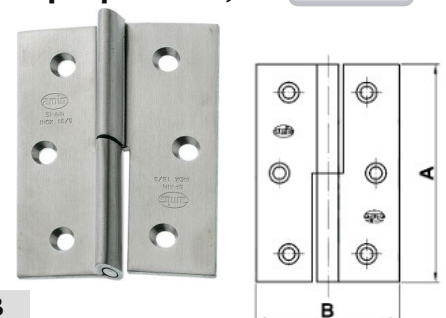
A	B
40mm	55mm

Μεντεσέδες ρόμβου κοφτοί ART852 INOX A4

A	B
40mm	70mm

Μεντεσέδες διαιρούμενοι αριστεροί INOX 18/8

Κωδικός	A	B
7324	60mm	40mm
7326	70mm	50mm

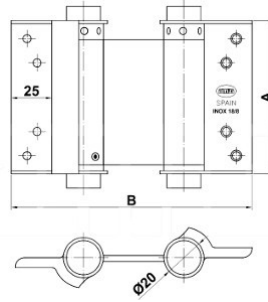
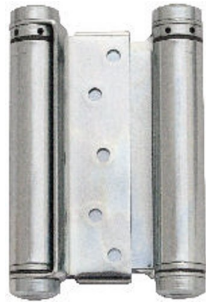
**Μεντεσέδες διαιρούμενοι δεξιοί INOX 18/8**

Κωδικός	A	B
7323	60mm	40mm
7326	70mm	50mm





Μεντεσέδες αλέ ρετούρ **INOX 18/8**



Κωδικός	A	B	Πλάτος πόρτας	Πάχος πόρτας	Βάρος πόρτας
7376	77mm	130mm	65mm	≤28mm	≤16kg
7377	102mm	130mm	75mm	≤32mm	≤24kg



Καταβάτες γωνιακοί ART1140&ART1142

INOX A4

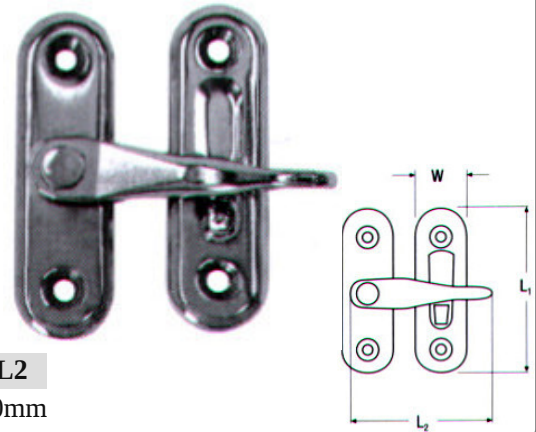
Δέχεται λουκέτο

A	B
83mm	25mm

**Μάνταλα πόρτας M8181**

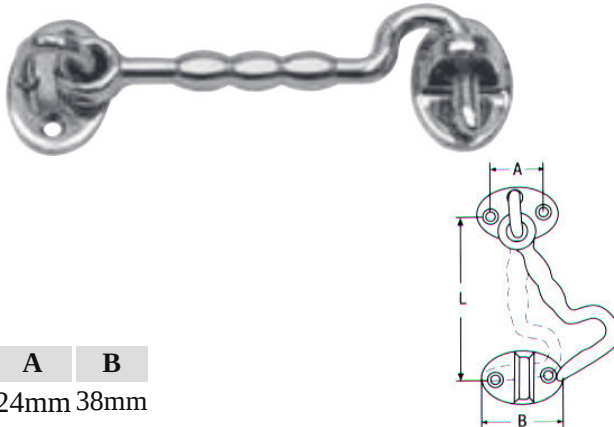
INOX A4

L1	W	L2
63mm	19mm	40mm

**Ζεμπερέκια πόρτας M8384**

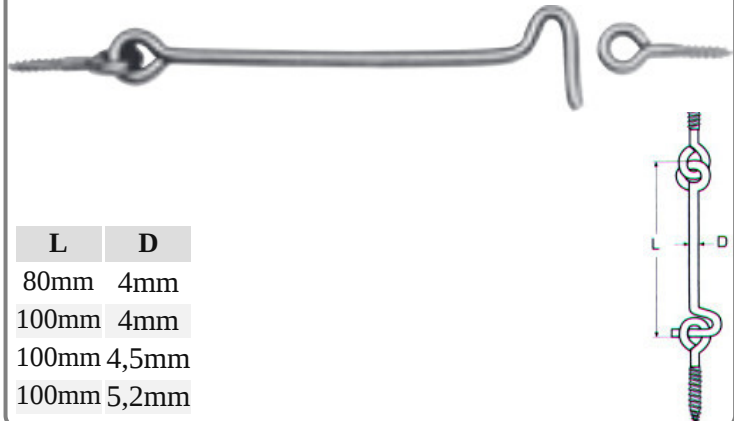
INOX A4

L	A	B
100mm	24mm	38mm

**Ζεμπερέκια πόρτας M8708**

INOX A4

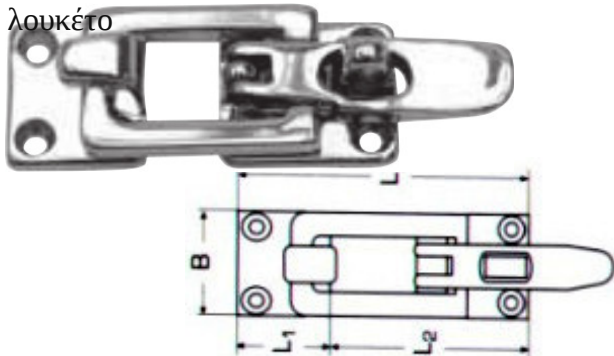
L	D
80mm	4mm
100mm	4mm
100mm	4,5mm
100mm	5,2mm

**Καταβάτες M8518**

INOX A4

Δέχεται λουκέτο

L	B	L1	L2
70mm	28mm	25mm	45mm

**Καταβάτες M8053A**

INOX A4

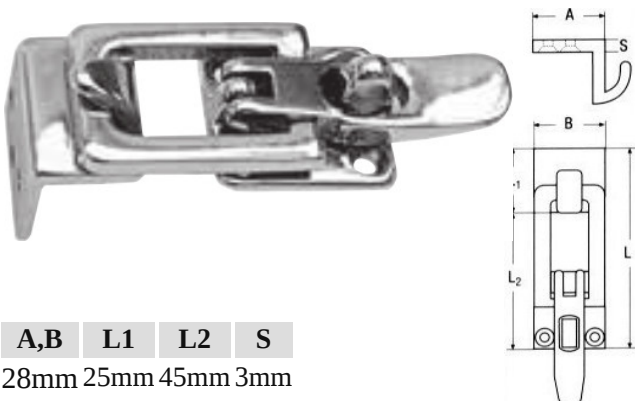
Δύναμη
0,5kN

**Καταβάτες γωνιακοί M8519**

INOX A4

Δέχεται λουκέτο

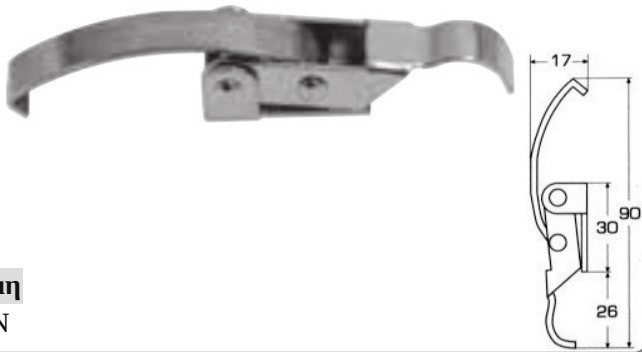
L	A,B	L1	L2	S
70mm	28mm	25mm	45mm	3mm

**Καταβάτες M8053B**

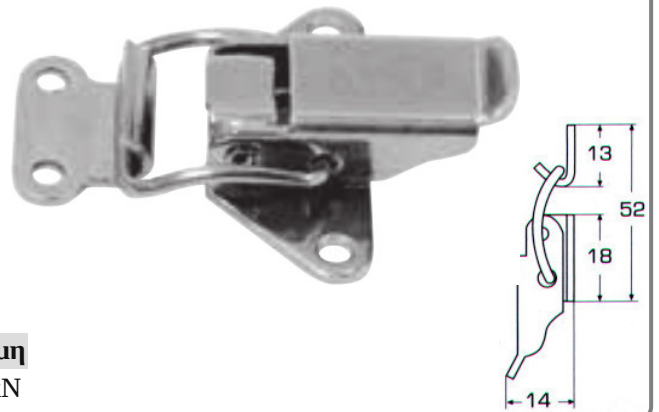
INOX A4

Δύναμη
0,5kN



**Καταβάτες M8053C** INOX A4

Δύναμη
0,5kN

Καταβάτες M8053D INOX A4

Δύναμη
0,55kN

Καταβάτες M8053F INOX A4

Δύναμη
0,2kN

Καταβάτες M8053G INOX A4

Δύναμη
1kN

Καταβάτες M8053H INOX A4

Δύναμη
2kN

Καταβάτες M8053O INOX A4

Δέχεται λουκέτο



Δύναμη
0,55kN

Καταβάτες M8053P INOX A4

Δέχεται λουκέτο



Δύναμη
1kN

Καταβάτες M8053Q INOX A4

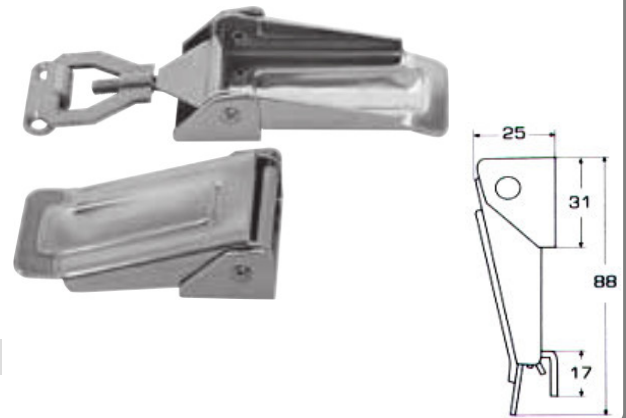
Δέχεται λουκέτο



Δύναμη
0,2kN

Καταβάτες M8053I INOX A4

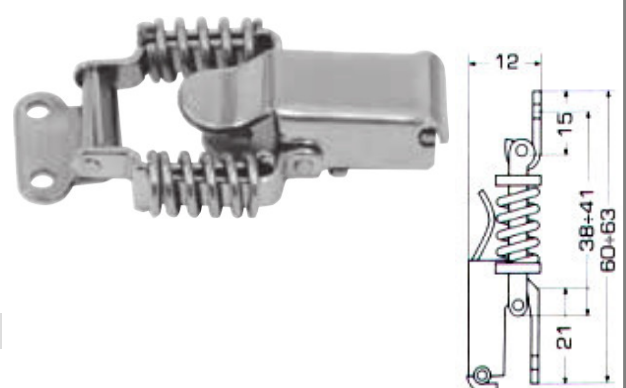
Δύναμη
1kN

Καταβάτες M8053L INOX A4

Δύναμη
1,5kN

Καταβάτες M8053M INOX A4

Δύναμη
1,1kN

Καταβάτες M8053N INOX A4

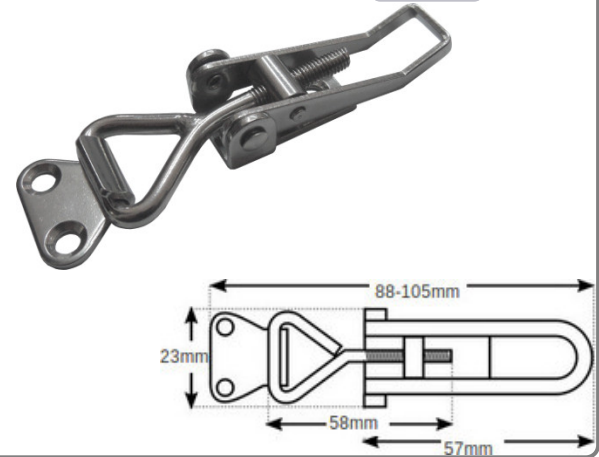
Δύναμη
1,1kN

Καταβάτες κυψελών 73X25mm INOX A2

Δέχεται λουκέτο



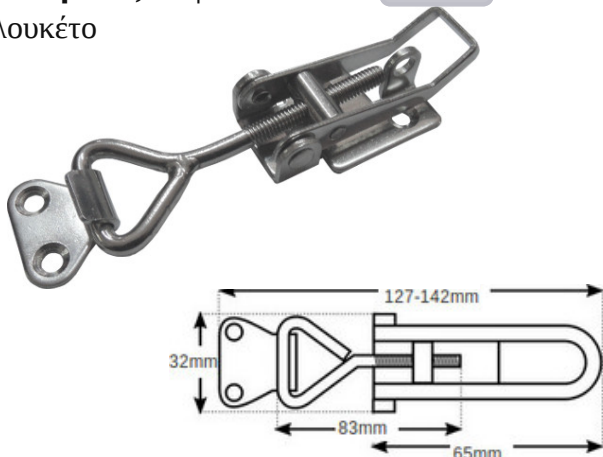
Κωδικός
DL032

Καταβάτες κυψελών 5mm INOX A2

Κωδικός
DL001

Καταβάτες κυψελών 6mm INOX A2

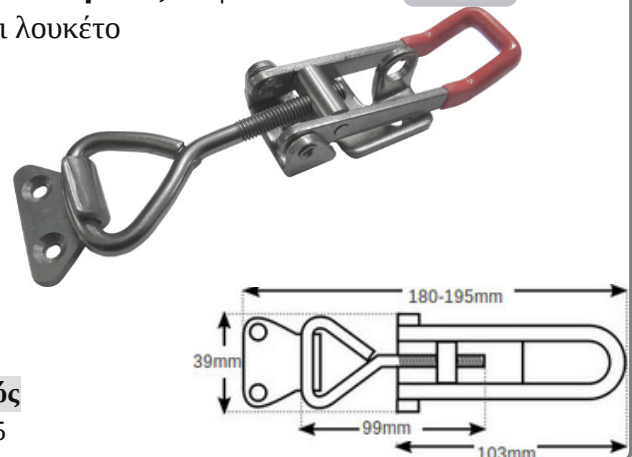
Δέχεται λουκέτο



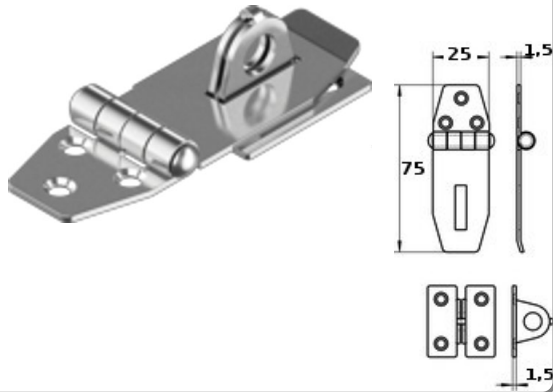
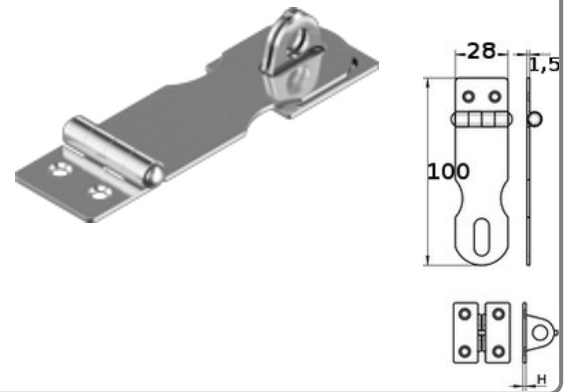
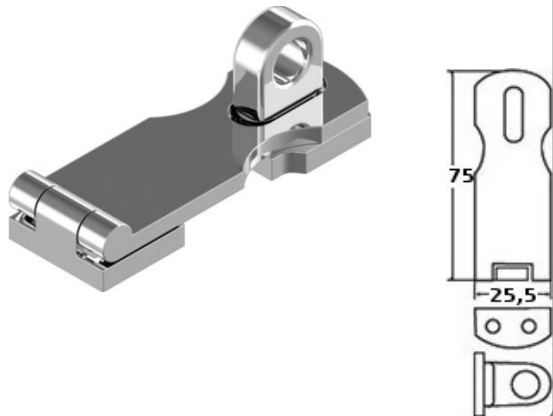
Κωδικός
DL004

Καταβάτες κυψελών 8mm INOX A2

Δέχεται λουκέτο



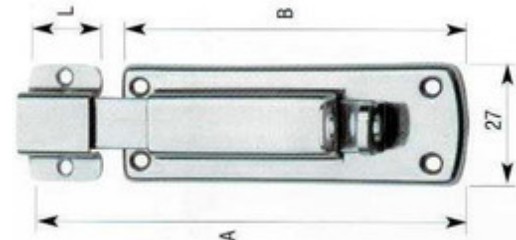
Κωδικός
DL005

**Καταβάτες πλακέ Μ8052Α** INOX A4**Καταβάτες πλακέ Μ8052** INOX A4**Καταβάτες Μ8050** INOX A4**Σύρτες πλακέ** INOX A4

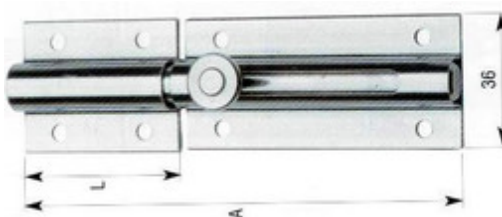
Κωδικός	Μήκος
AKCH482-611150	50mm
AKCH482-611165	65mm

**Σύρτες με στρόγγυλο πύρο** INOX A4

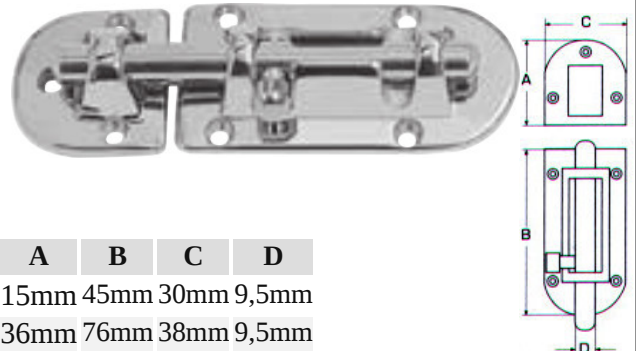
Κωδικός	Μήκος
AKA350-1	90mm
AKA350-1	150mm

**Σύρτες πλακέ** INOX A4

Κωδικός	A	B	L
ART214-8	85mm	67mm	18mm
ART214-10	100mm	82mm	18mm

Σύρτες με στρόγγυλο πύρο INOX A4

Κωδικός	A	L
ART216-8	80,5mm	30mm
ART216-12	120,5mm	45mm

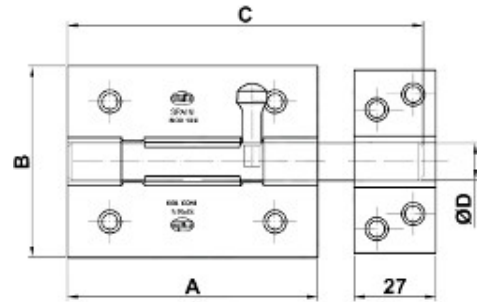
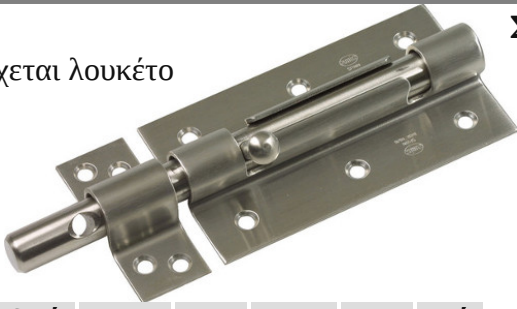
Σύρτες με στρόγγυλο πύρο Μ8333 INOX A4

Τύπος	A	B	C	D
A	15mm	45mm	30mm	9,5mm
B	36mm	76mm	38mm	9,5mm



Δέχεται λουκέτο

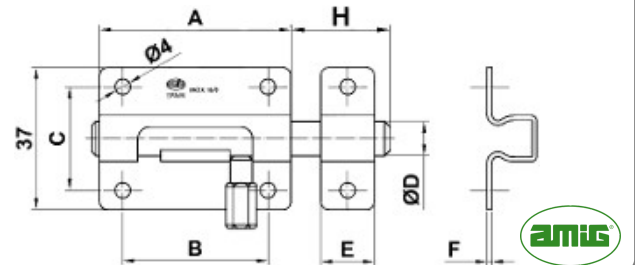
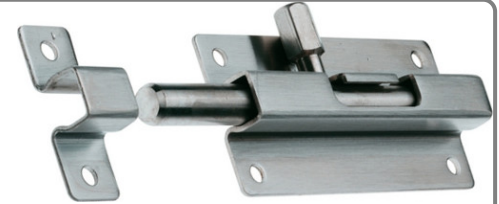
Σύρτες πόρτας INOX 18/8



Κωδικός	A	B	L	C	Οπές
14176	70mm	67mm	104mm	13mm	4
14177	85mm	67mm	126mm	13mm	4
14178	100mm	67mm	146mm	13mm	6
14179	120mm	67mm	184mm	15mm	6

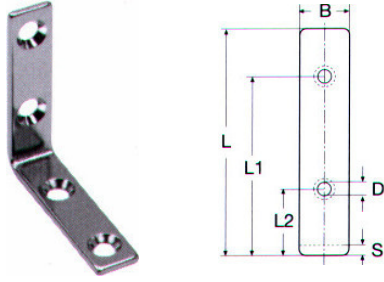


Σύρτες πόρτας INOX 18/8

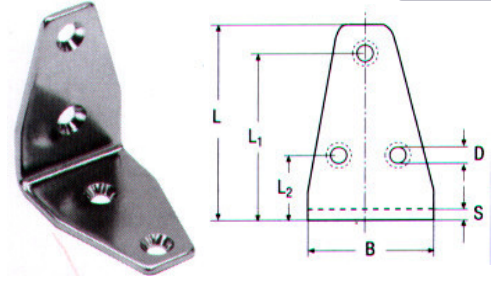


Κωδικός	A	B	C	D	E	F	H
17942	25mm	16mm	20mm	6,5mm	12mm	0,8mm	14mm
7445	30mm	21mm	20mm	6,5mm	12mm	0,8mm	19mm
6517	40mm	28mm	27mm	9mm	14mm	1,2mm	26mm
6518	50mm	38mm	27mm	9mm	14mm	1,2mm	26mm
6519	65mm	53mm	27mm	9mm	14mm	1,2mm	26mm
6520	80mm	68mm	27mm	9mm	14mm	1,2mm	26mm
8068	100mm	88mm	27mm	9mm	14mm	1,2mm	36mm

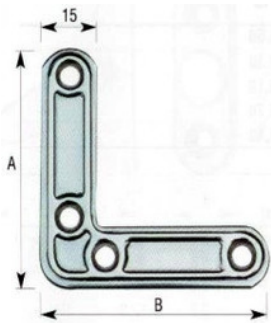


**Γωνίες παραλληλόγραμμες M8340** INOX A4

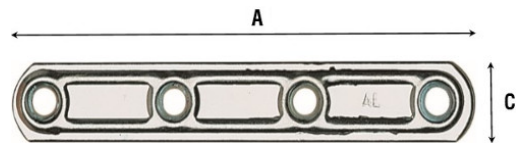
L	L1	L2	B	S	D
A 31mm	25mm	12mm	12mm	3mm	4mm
B 46mm	38mm	18mm	13mm	3mm	4mm
C 61mm	51mm	21mm	15mm	3mm	4mm

Γωνίες τραπεζοειδείς M8341 INOX A4

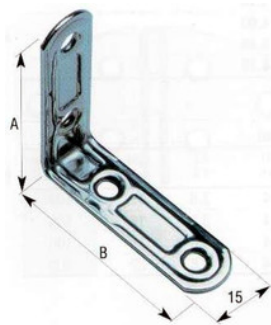
L	L1	L2	B	S	D
A 41mm	35mm	18mm	28mm	3mm	5mm
B 56mm	47,5mm	18,5mm	35mm	3mm	5mm
C 80mm	71mm	24mm	50mm	4mm	5mm

Γωνίες πλακέ ART153 INOX A2

A	B
40mm	40mm
50mm	50mm
60mm	60mm
70mm	70mm

**Γωνίες πλακέ ART163** INOX A2

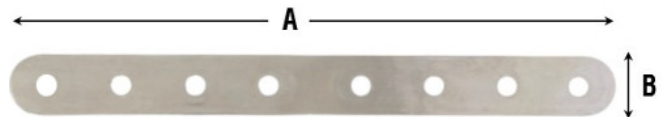
A	B
61mm	15mm
79mm	15mm
99mm	15mm
119mm	15mm
139mm	15mm

**Γωνίες ART164** INOX A2

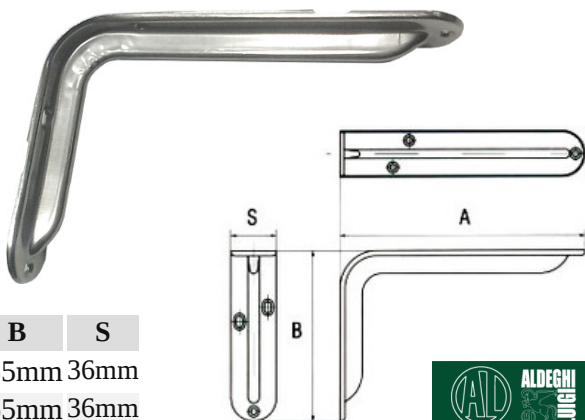
A	B
31mm	31mm
40mm	40mm
50mm	50mm
60mm	60mm
70mm	70mm

**Λάμες πλακέ ενισχυμένες ART778** INOX A2

Πάχος: 2,5mm



A	B
100mm	20mm
206mm	20mm

**Γωνίες ραφιών με νεύρο ART2522** INOX A2

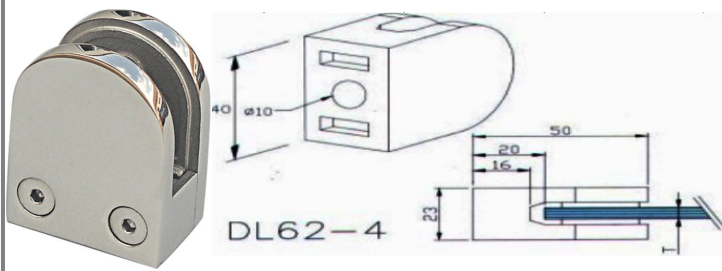
A	B	S
195mm	135mm	36mm
245mm	165mm	36mm

**Χειρολαβές Ø19** INOX 18/8

Κωδικός	Μήκος
6170	150mm
6171	200mm
6172	250mm
6173	300mm



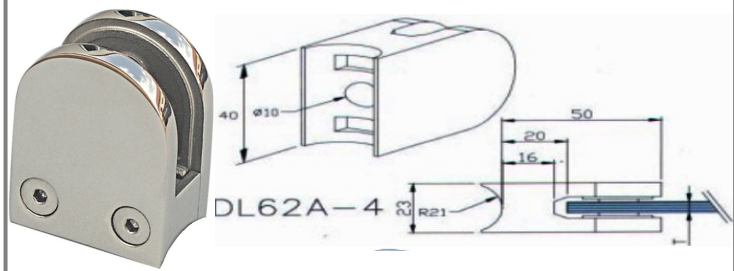
Στηρίγματα τζαμιών ίσια



Κωδικός	Τύπος
DL62-4	Σατινέ INOX 304
DL62-4	Σατινέ INOX 316
DL62-4	Γυαλιστερό INOX 316



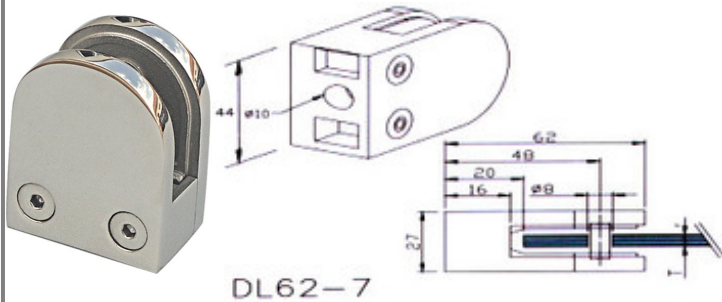
Στηρίγματα τζαμιών κούρμπα



Κωδικός	Τύπος
DL62A-4	Σατινέ INOX 304
DL62A-4	Σατινέ INOX 316
DL62A-4	Γυαλιστερό INOX 316



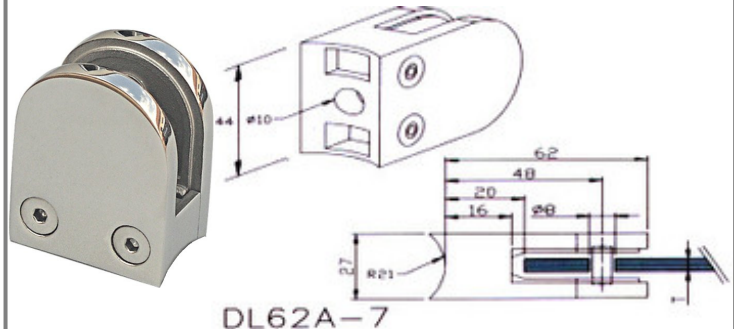
Στηρίγματα τζαμιών ίσια



Κωδικός	Τύπος
DL62-7	Σατινέ INOX 304
DL62-7	Γυαλιστερό INOX 316



Στηρίγματα τζαμιών κούρμπα



Κωδικός	Τύπος
DL62A-7	Σατινέ INOX 304
DL62A-7	Γυαλιστερό INOX 316



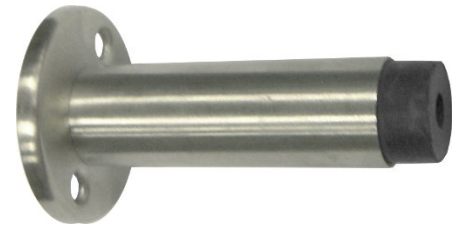
Στοπ πόρτας πατητό INOX A4



Κωδικός	Τύπος
AKA350-SB01	140mm



Στοπ πόρτας επιτοίχιο INOX A4



Κωδικός	Τύπος
AKA350-MP70	3/4"



Στοπ πόρτας με λάστιχο INOX A4

Περιλαμβάνει βύσμα μετου



Κωδικός	Κορμός	Μήκος	Διάμετρος
AKA384-9	29mm	40mm	35mm



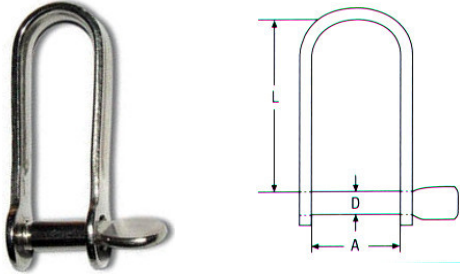
Στοπ πόρτας με φαρδύ λάστιχο INOX A4

Περιλαμβάνει βύσμα μετου

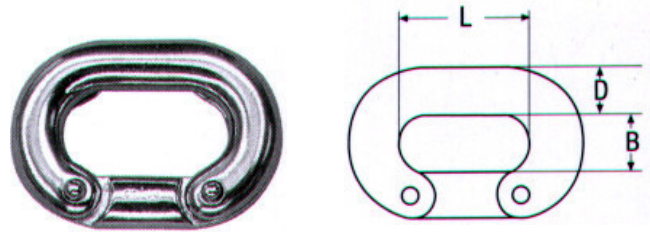


Κωδικός	Κορμός	Μήκος	Διάμετρος
AKA384-10	29mm	40mm	45mm



**Ναυτικά κλειδιά "D" λάμας M8293** INOX A4

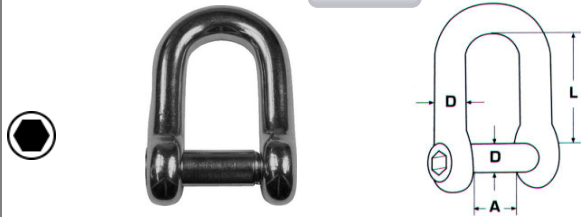
D	A	L
4mm	10mm	15mm
5mm	12mm	18mm
6mm	15mm	25mm

Σύνδεσμοι αλυσίδας M8308 INOX A4

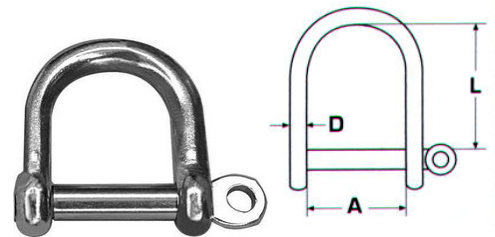
D	B	L
6mm	9mm	17,5mm
8mm	13mm	21mm
10mm	13mm	24mm

Ναυτικά κλειδιά "D" με βίδα άλλεν M8261

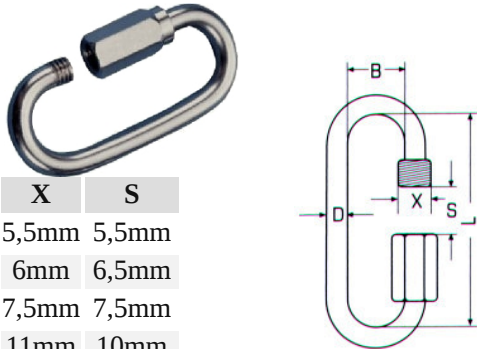
INOX A4



D	A	L
6mm	12mm	21mm
8mm	16mm	28mm
10mm	20mm	35mm
12mm	24mm	42mm

Ναυτικά κλειδιά "D" φαρδιά M8269 INOX A4

D	B	L
5mm	25mm	20mm
6mm	24mm	33mm
8mm	28mm	32mm
10mm	40mm	55mm

Σύνδεσμοι αλυσίδας M8253 INOX A4

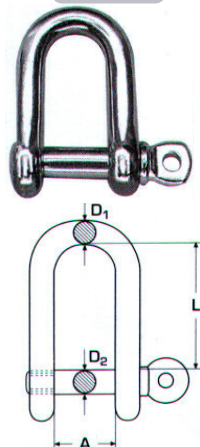
D	L	B	X	S
4mm	32mm	12mm	5,5mm	5,5mm
5mm	39mm	13mm	6mm	6,5mm
6mm	45mm	14mm	7,5mm	7,5mm
8mm	58mm	17mm	11mm	10mm
10mm	69mm	21mm	12mm	12mm
12mm	81mm	24mm	16mm	14,5mm

Ναυτικά κλειδιά "D" M8358 INOX A4

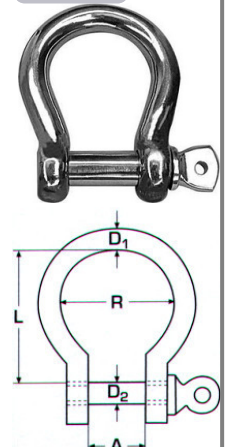
D	A	L	BL
4mm	8mm	14mm	6kN
5mm	10mm	17mm	8kN
6mm	12mm	21mm	12kN
8mm	16mm	28mm	28kN
10mm	20mm	35mm	40kN
12mm	24mm	42mm	48kN

Ναυτικά κλειδιά "D" M8258 INOX A4

D	A	L	BL
4mm	8mm	14mm	6,8kN
5mm	10mm	17mm	9,8kN
6mm	12mm	21mm	14,7kN
7mm	14mm	24mm	25kN
8mm	16mm	28mm	29,4kN
10mm	20mm	35mm	44,1kN
12mm	24mm	42mm	68,6kN
14mm	28mm	45mm	90kN
16mm	32mm	55mm	98kN
19mm	38mm	66mm	160kN

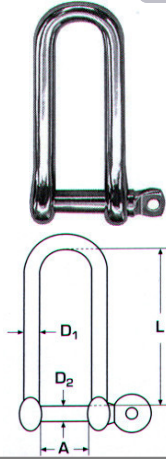
**Ναυτικά κλειδιά "Ω" M8260** INOX A4

D	A	R	L	BL
4mm	8mm	14mm	14mm	6,8kN
5mm	10mm	17mm	17mm	9,8kN
6mm	12mm	21mm	21mm	14,7kN
8mm	16mm	28mm	28mm	24,5kN
10mm	20mm	35mm	35mm	39,2kN
12mm	24mm	42mm	42mm	58,8kN
16mm	32mm	55mm	55mm	98kN



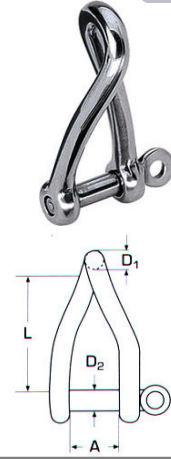
Ναυτικά κλειδιά μακρὰ "D" M8259 INOX A4

D	A	L	BL
4mm	8mm	32mm	6,8kN
5mm	10mm	37mm	8kN
6mm	12mm	45mm	12kN
8mm	16mm	60mm	20kN
10mm	20mm	75mm	40kN
12mm	24mm	42mm	48kN



Σύνδεσμοι αλυσίδας στραβοί M8288 INOX A4

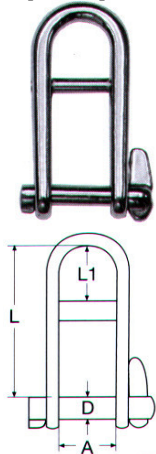
D	A	L	SWL
4mm	8mm	23mm	6,5kN
5mm	10mm	27mm	9,8kN
6mm	12mm	33mm	14,7kN
8mm	16mm	44mm	24,5kN
10mm	20mm	55mm	44,1kN
12mm	24mm	66mm	68,6kN



Ναυτικά κλειδιά χειρασφαλείας με θηλιά M8359

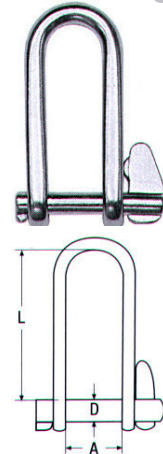
INOX A4

D	A	L	L1
5mm	12mm	38mm	12mm
6mm	15mm	45mm	15mm
8mm	20mm	60mm	20mm



Ναυτικά κλειδιά χειρασφαλείας M8360 INOX A4

D	A	L
5mm	12mm	38mm
6mm	15mm	45mm
8mm	20mm	60mm

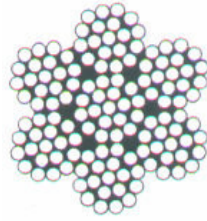




Συρματόσχοινα INOX A4

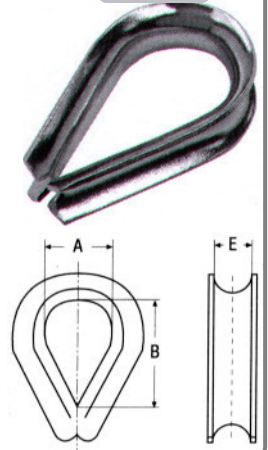
Μήκος

- 2,0
- 2,5
- 3,0
- 4,0
- 5,0
- 6,0
- 8,0
- 10,0



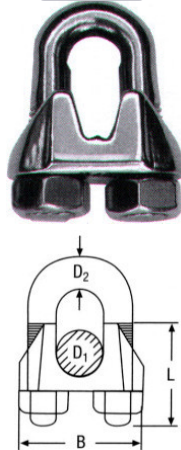
Ροδάντζες συρματόσχοινου M8247 INOX A4

Ø	A	B	E
2mm	7mm	10mm	2mm
2,5mm	8mm	14mm	2,5mm
3mm	10mm	17mm	3mm
4mm	11mm	18mm	4mm
5mm	13mm	20mm	5,6mm
6mm	15mm	25mm	6,5mm
8mm	18mm	33mm	9mm
10mm	23mm	41mm	11mm
12mm	27mm	48mm	14mm



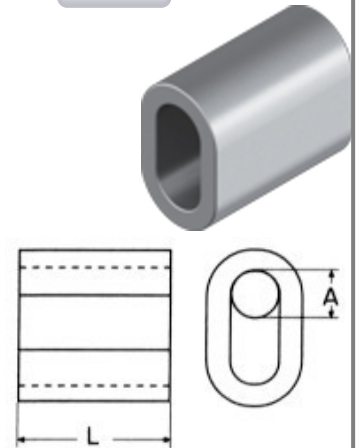
Σφυγκτήρες συρματόσχοινου M8248 INOX A4

D1	D2	B	L
2mm	3mm	16mm	10mm
3mm	4mm	21mm	12mm
4mm	4mm	22mm	12mm
5mm	5mm	23mm	13mm
6mm	5mm	26mm	15mm
8mm	6mm	30mm	19mm
10mm	8mm	34mm	22mm
12mm	10mm	40mm	30mm



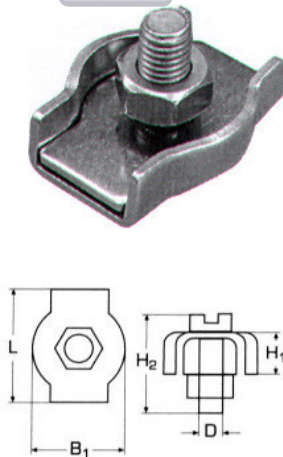
Ταλουρίτ M8026 INOX A4

D	A	L
2mm	2,3mm	9,3mm
3mm	3,3mm	11mm
4mm	4,4mm	14mm
5mm	5,5mm	18mm
6mm	6,6mm	21mm
8mm	8,8mm	28mm



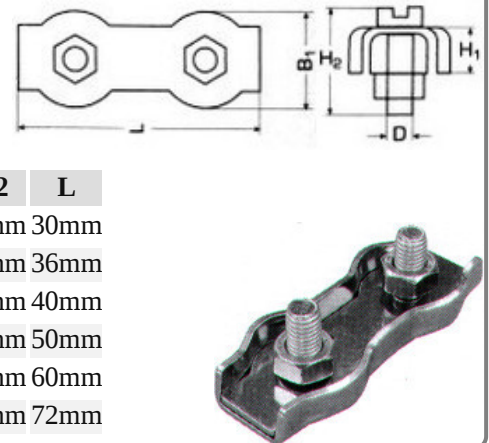
Σφυγκτήρες μονοί M8330 INOX A4

Ø	B1	D	H2	L
2mm	12mm	M4	14mm	15mm
3mm	14mm	M4	13mm	18mm
4mm	18mm	M5	18mm	20mm
5mm	20mm	M5	17mm	25mm
6mm	24mm	M6	23mm	30mm
8mm	30mm	M8	30mm	36mm



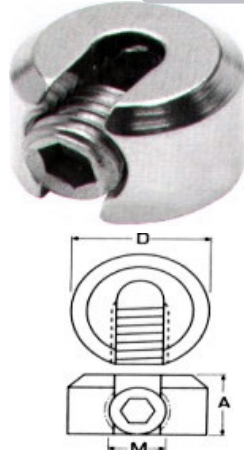
Σφυγκτήρες διπλοί M8331 INOX A4

Ø	B1	D	H2	L
2mm	12mm	M4	14mm	30mm
3mm	14mm	M4	13mm	36mm
4mm	18mm	M5	18mm	40mm
5mm	20mm	M5	17mm	50mm
6mm	24mm	M6	23mm	60mm
8mm	30mm	M8	30mm	72mm



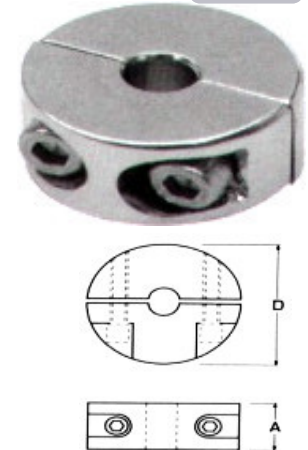
Στοπ συρματόσχοινου M8427 INOX A4

Ø	D	A	M
2mm	10mm	8mm	M4
3mm	15mm	12mm	M8
4mm	15mm	12mm	M8
5mm	20mm	15mm	M10
6mm	20mm	15mm	M10



Στοπ συρματόσχοινου M8426 INOX A4

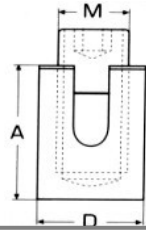
Ø	D	A
2mm	16mm	10mm
3mm	16mm	10mm
4mm	16mm	10mm
5mm	20mm	10mm



Συνδετήρες κόμβου M8424 INOX A4



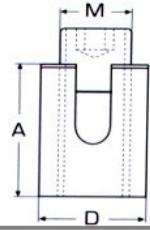
Ø	D	A	M
2mm	10mm	8mm	M4
3mm	15mm	12mm	M8
4mm	15mm	12mm	M8
5mm	20mm	15mm	M10
6mm	20mm	15mm	M10



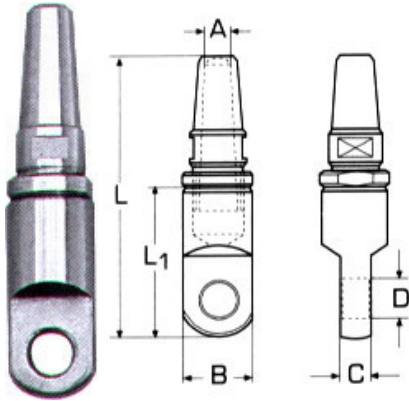
Συνδετήρες κόμβου M8425 INOX A4



Ø	D	A	M
3mm	17mm	19mm	M10
4mm	20mm	21mm	M12
5mm	20mm	23mm	M12

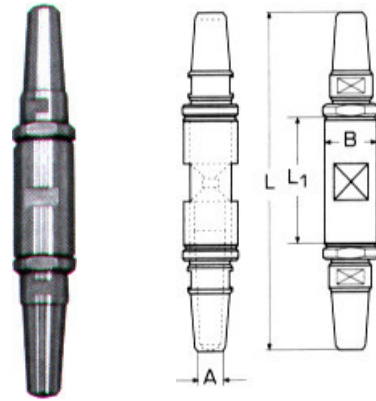


Άκρα συρματόσχοινο M8322 INOX A4



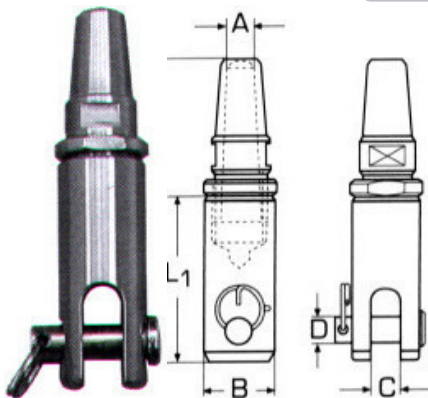
Ø	A	B	C	D	L	L1
4mm	4,5mm	18mm	7mm	8mm	71mm	40mm
5mm	6mm	20mm	9mm	10mm	91mm	45mm
6mm	7mm	24mm	10mm	13mm	98mm	55mm
8mm	9mm	30mm	13mm	15mm	121mm	69mm
10mm	11mm	36mm	13mm	15mm	152mm	80mm

Άκρα συρματόσχοινο M8324 INOX A4



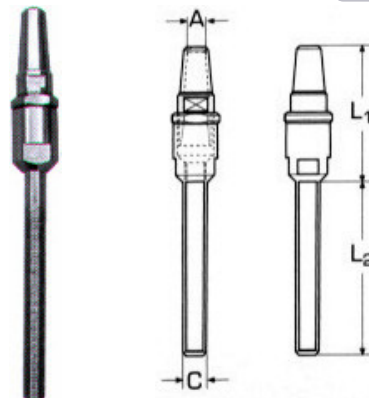
Ø	A	B	L	L1
4mm	4,5mm	18mm	71mm	40mm
5mm	6mm	20mm	129mm	45mm
6mm	7mm	24mm	98mm	55mm
8mm	9mm	30mm	121mm	69mm
10mm	11mm	36mm	152mm	80mm

Άκρα συρματόσχοινο M8323 INOX A4

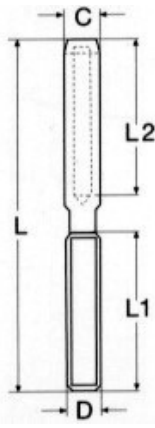


Ø	A	B	C	D	L	L1
4mm	4,5mm	18mm	8mm	6mm	76mm	45mm
5mm	6mm	20mm	10mm	8mm	98mm	52mm
6mm	7mm	24mm	11mm	10mm	106mm	63mm
8mm	9mm	30mm	14mm	10,5mm	134mm	82mm
10mm	11mm	36mm	14mm	12,5mm	166mm	94mm

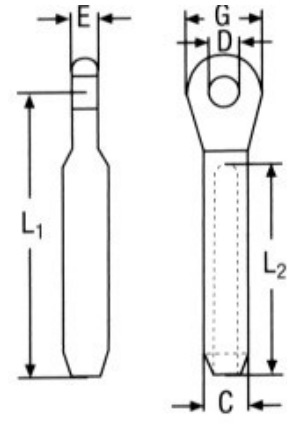
Άκρα συρματόσχοινο M8326 INOX A4



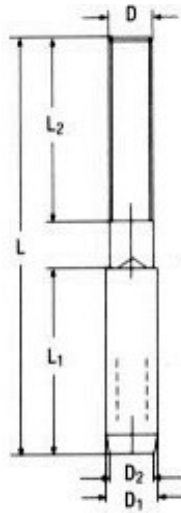
Ø	A	B	C	L2	L1
4mm	4,5mm	18mm	M8	75mm	54mm
5mm	6mm	20mm	M10	100mm	72mm
6mm	7mm	24mm	M12	125mm	75mm
8mm	9mm	30mm	M16	150mm	92mm
10mm	11mm	36mm	M16	150mm	117mm

**Άκρα πρέσσας M8320** INOX A4

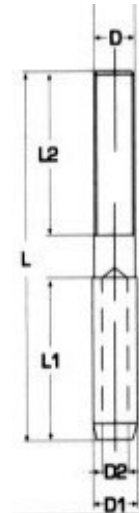
Ø	D	L	L1	L2	C
2mm	M4	73mm	38mm	24mm	4,8mm
2,5mm	M5	86mm	40mm	32mm	5,5mm
3mm	M6	100mm	48mm	39mm	6,5mm
4mm	M8	117mm	57mm	45mm	7,5mm
5mm	M10	130mm	63mm	52mm	9mm
6mm	M12	162mm	80mm	64mm	12,5mm
8mm	M16	200mm	100mm	80mm	16mm
10mm	M20	230mm	119mm	90mm	18mm
12mm	M20	245mm	120mm	105mm	20mm

Άκρα πρέσσας M8317 INOX A4

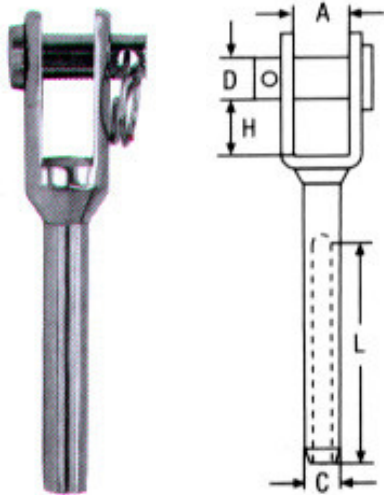
Ø	L1	L2	E	D	C
2,5mm	50mm	30mm	3mm	5,4mm	5,5mm
3mm	55mm	36mm	4mm	6,5mm	6,3mm
4mm	65mm	39mm	6mm	8,5mm	7,5mm
5mm	80mm	50mm	7mm	10mm	9mm
6mm	94mm	62mm	8mm	12,5mm	12,5mm
8mm	124mm	85mm	10mm	14,5mm	16mm
10mm	142mm	90mm	12mm	16,4mm	18mm
12mm	160mm	105mm	16mm	19,3mm	20mm

Άκρα πρέσσας M8447 INOX A4

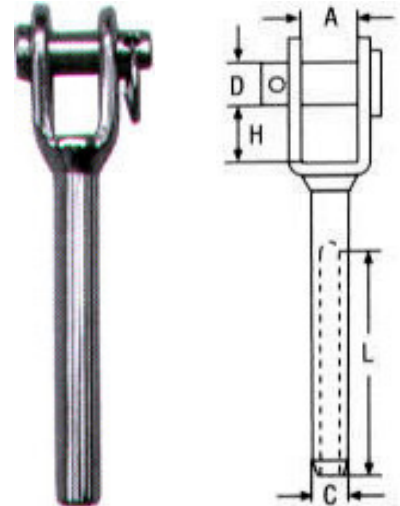
Ø	D	D1	D2	L	L1	L2
4mm	M6	7,5mm	4,3mm	90mm	25mm	60mm
5mm	M8	9mm	5,3mm	100mm	31mm	60mm
6mm	M10	12,5mm	6,3mm	125mm	37mm	80mm

Άκρα πρέσσας M8445 INOX A4

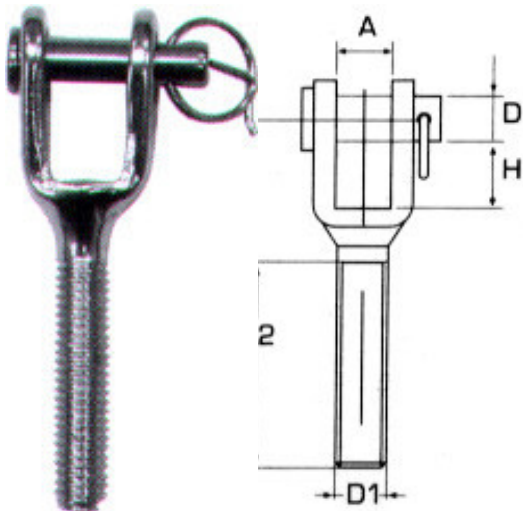
Ø	D	D1	D2	L	L1	L2
4mm	M6	7,5mm	4,3mm	90mm	25mm	25mm
5mm	M8	9mm	5,3mm	100mm	31mm	31mm
6mm	M10	12,5mm	6,3mm	125mm	37mm	40mm

Άκρα πρέσσας μηχανής M8316MT INOX A4

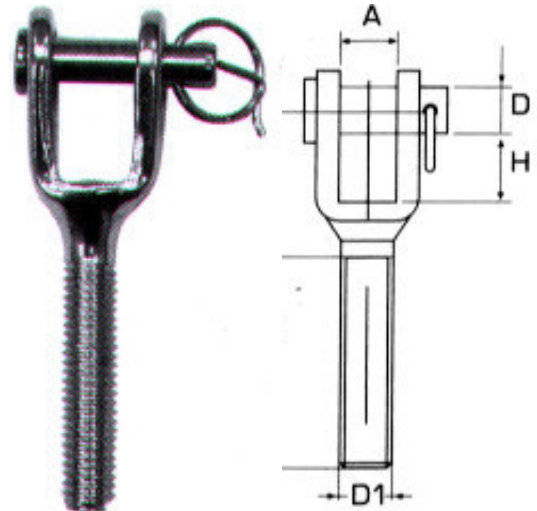
Ø	D	A	L	C	H
3mm	6mm	6,3mm	39mm	6,5mm	11mm
4mm	8mm	8mm	45mm	8mm	14mm
5mm	9mm	10mm	52mm	9mm	20mm
6mm	12mm	11mm	64mm	13mm	22mm
8mm	14mm	14mm	80mm	16mm	26mm

Άκρα πρέσσας κολλητά M8316 INOX A4

Ø	D	A	L	C	H
3mm	6mm	7,5mm	32mm	6,5mm	10mm
4mm	8mm	11mm	40mm	7,5mm	11mm
5mm	9mm	12mm	57mm	9mm	14mm
6mm	12mm	14mm	63mm	12,5mm	20mm
8mm	14mm	17mm	85mm	16mm	26mm

Άκρα πρέσσας δεξιόστροφα M8552 INOX A4

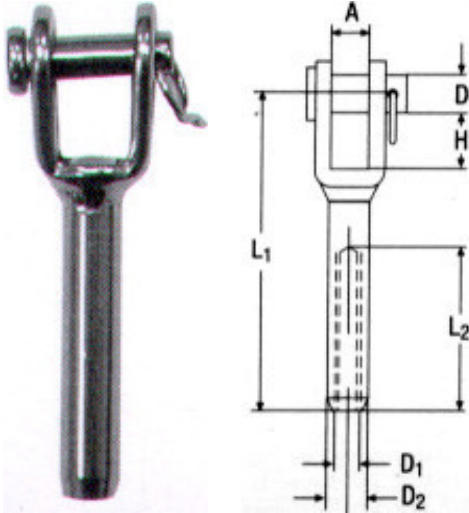
D1	L1	L2	H	A	D
M6	47mm	25mm	10mm	8mm	6mm
M8	52mm	25mm	12mm	10mm	8mm
M10	72mm	45mm	14mm	12mm	10mm

Άκρα πρέσσας αριστερόστροφα M8553 INOX A4

D1	L1	L2	H	A	D
M6	47mm	25mm	10mm	8mm	6mm
M8	52mm	25mm	12mm	10mm	8mm
M10	72mm	45mm	14mm	12mm	10mm

**Άκρα πρέσσας με εσωτερικό δεξί πάσο M8455**

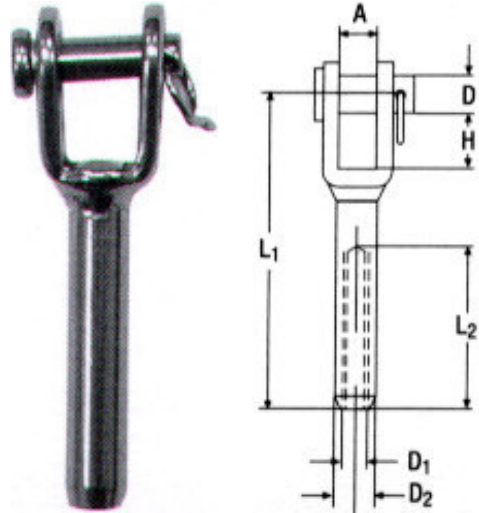
INOX A4



D1	L1	L2	A	D	H	D2
M6	60mm	30mm	9mm	6mm	10mm	8mm
M8	65mm	31mm	10mm	8mm	12mm	12mm
M10	70mm	40mm	12mm	10mm	12mm	14mm

Άκρα πρέσσας με εσωτερικό αριστερό πάσο M8456

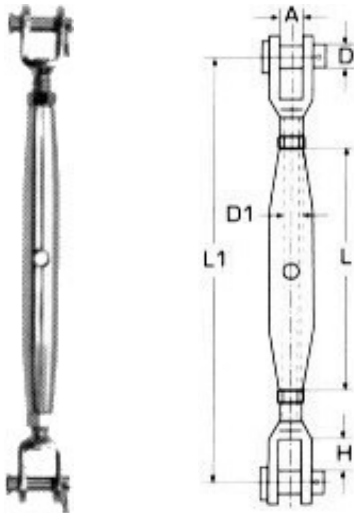
INOX A4



D1	L1	L2	A	D	H	D2
M6	60mm	30mm	9mm	6mm	10mm	8mm
M8	65mm	31mm	10mm	8mm	12mm	12mm
M10	70mm	40mm	12mm	10mm	12mm	14mm

Εντατήρες συρματόσχοινων κολλητοί M8245

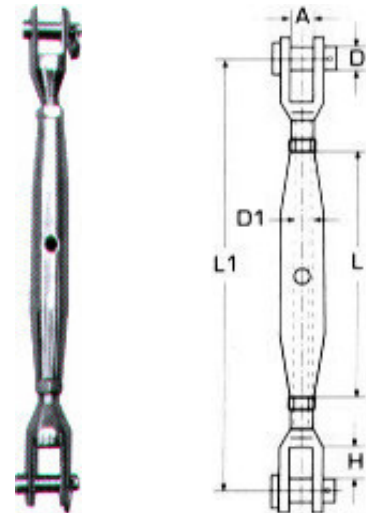
INOX A4



D1	L	L1	A	D	H
M6	95mm	150mm	7,5mm	6mm	10mm
M8	105mm	165mm	11mm	8mm	11mm
M10	125mm	190mm	12mm	9mm	14mm
M12	150mm	245mm	14mm	12mm	20mm
M14	165mm	270mm	15mm	12mm	22mm
M16	190mm	310mm	17mm	16mm	26mm

Εντατήρες συρματόσχοινων μασίφ M8245T

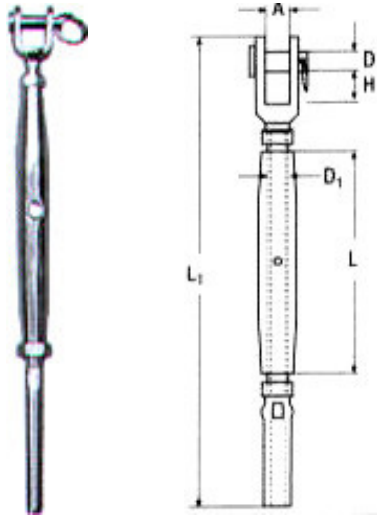
INOX A4



D1	L	L1	A	D	H
M5	70mm	130mm	6,5mm	5mm	10mm
M6	80mm	155mm	7,5mm	6mm	10mm
M8	90mm	180mm	11mm	8mm	11mm
M10	100mm	210mm	12mm	9mm	14mm
M12	140mm	270mm	14mm	12mm	20mm
M16	170mm	340mm	17mm	16mm	26mm

**Εντατήρες συρματόσχοινων με τερματικό M8275**

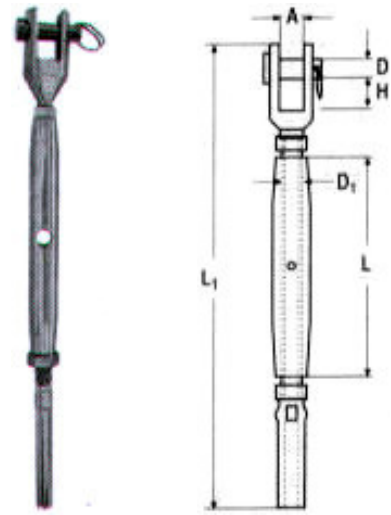
INOX A4



D1	Ø	L	L1	A	D	H
M6	3mm	95mm	175mm	7,5mm	6mm	10mm
M8	4mm	105mm	200mm	11mm	8mm	11mm
M10	5mm	125mm	230mm	12mm	9mm	14mm
M12	6mm	150mm	285mm	14mm	12mm	20mm
M16	8mm	190mm	360mm	17mm	16mm	26mm

Εντατήρες συρματόσχοινων με τερματικό M8275MT

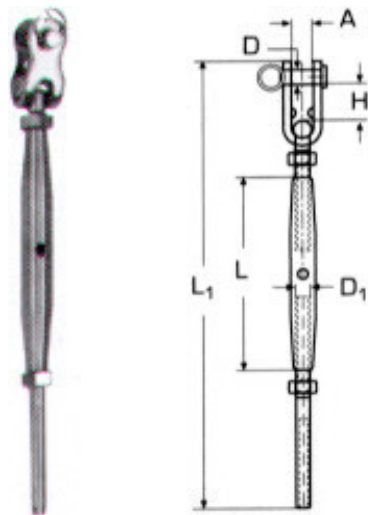
INOX A4



D1	Ø	L	L1	A	D	H
M6	3mm	95mm	175mm	7,5mm	6mm	10mm
M8	4mm	105mm	200mm	11mm	8mm	11mm
M10	5mm	125mm	230mm	12mm	9mm	14mm
M12	6mm	150mm	285mm	14mm	12mm	20mm
M16	8mm	190mm	360mm	17mm	16mm	26mm

Εντατήρες συρματόσχοινων με σπαστή κεφαλή M8476

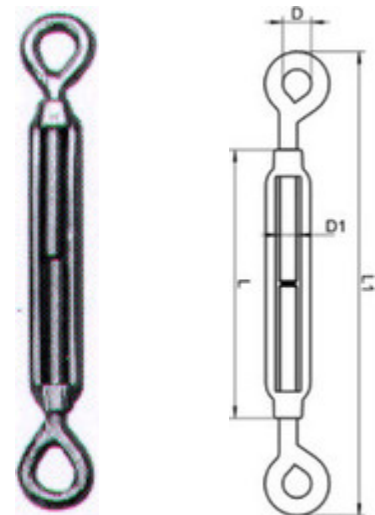
INOX A4



D1	Ø	L	L1	A	D	H	Τμή
M6	3mm	95mm	175mm	7,5mm	6mm	15mm	
M8	4mm	105mm	200mm	11mm	8mm	20mm	
M10	5mm	125mm	230mm	12mm	9mm	25mm	
M12	6mm	150mm	285mm	14mm	12mm	30mm	
M16	8mm	190mm	360mm	17mm	16mm	40mm	
M20	10mm	210mm	450mm	20mm	19mm	45mm	

Εντατήρες συρματόσχοινων με θηλιές M8246A

INOX A4

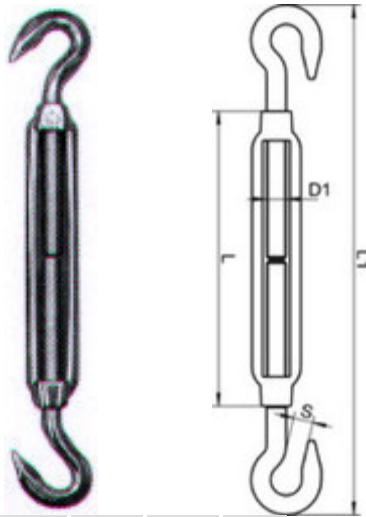


D1	L	L1	D	Τμή
M5	70mm	120mm	8mm	
M6	90mm	150mm	10mm	
M8	120mm	200mm	14mm	
M10	150mm	240mm	16mm	
M12	200mm	310mm	18mm	
M16	250mm	390mm	26mm	
M20	300mm	440mm	30mm	



Εντατήρες συρματόσχοινων με γάντζους M8246B

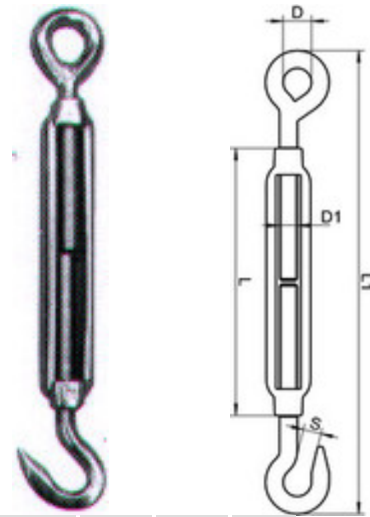
INOX A4



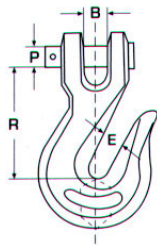
D1	L	L1	D	S	Τιμή
M5	70mm	120mm	8mm	8mm	
M6	90mm	150mm	10mm	9mm	
M8	120mm	200mm	14mm	11mm	
M10	150mm	240mm	16mm	12mm	
M12	200mm	310mm	18mm	14mm	
M16	250mm	390mm	26mm	16mm	
M20	300mm	440mm	30mm	18mm	

Εντατήρες συρματόσχοινων με γάντζο - θηλιά

M8246C INOX A4



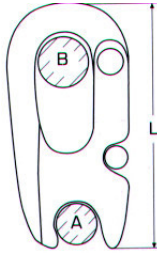
D1	L	L1	D	S	Τιμή
M5	70mm	120mm	8mm	8mm	
M6	90mm	150mm	10mm	9mm	
M8	120mm	200mm	14mm	11mm	
M10	150mm	240mm	16mm	12mm	
M12	200mm	310mm	18mm	14mm	
M16	250mm	390mm	26mm	16mm	
M20	300mm	440mm	30mm	18mm	

Γάντζοι αλυσίδας M8388 INOX A4

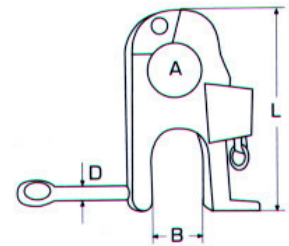
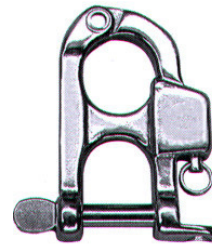
Ø	B	E	P	R
6	11mm	9mm	9mm	46mm
8	13mm	11mm	11mm	54mm
10	15mm	12mm	12mm	58mm

Κλειδιά γενικής χρήσης M8306 INOX A4

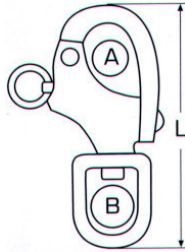
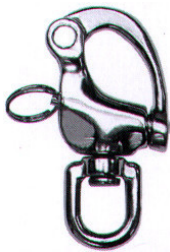
B	L
???	87mm

Γάντζοι με πόρο M8334 INOX A4

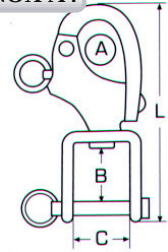
L	A	B
52mm	12mm	10mm
66mm	15mm	14mm
96mm	20mm	18mm

Γάντζοι με πόρο M8263 INOX A4

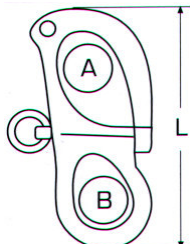
D	A	B	L
5mm	15mm	16mm	60mm

Γάντζοι με πόρο και στριφτάρι M8252 INOX A4

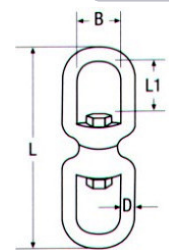
L	A	B
70mm	12mm	12mm
87mm	16mm	14mm
128mm	22mm	22mm

Γάντζοι με πόρο, στριφτάρι και ναυτικό κλειδί M8262 INOX A4

L	A	B	C
70mm	12mm	12mm	12mm
87mm	16mm	13mm	13mm
128mm	22mm	16mm	19mm

Γάντζοι με πόρο και θηλιά M8297 INOX A4

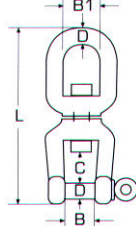
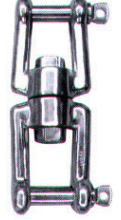
L	A	B
52mm	12mm	9mm
66mm	16mm	12mm
96mm	22mm	16mm

Στριφτάρια μάτι - μάτι M8254 INOX A4

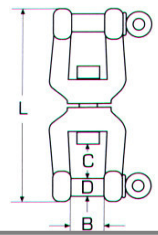
D	L	L1	B
5mm			
6mm	65mm	15mm	15mm
8mm	90mm	22mm	20mm
10mm	115mm	27mm	24mm
13mm	154mm	35mm	32mm
16mm	168mm	45mm	39mm

**Στριφτάρια μάτι - ναυτικό M8255** INOX A4

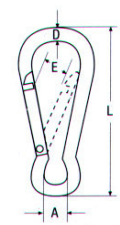
D	L	B	C	B1
6mm	66mm	12mm	11mm	15mm
8mm	92mm	16mm	16mm	20mm
10mm	118mm	20mm	22mm	24mm
13mm	152mm	26mm	28mm	32mm
16mm	188mm	32mm	37mm	39mm
19mm	229mm	38mm	45mm	42mm

**Στριφτάρια ναυτικό - ναυτικό M8256** INOX A4

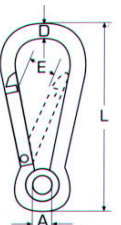
D	L	B	C
6mm	66mm	12mm	12mm
8mm	94mm	16mm	16mm
10mm	118mm	20mm	22mm
13mm	152mm	26mm	28mm
16mm	188mm	32mm	37mm
19mm	229mm	38mm	44mm

**Γάντζοι πυροσβεστικοί M8249** INOX A4

D	L	A	E
4mm	40mm	5mm	6mm
5mm	50mm	6mm	7mm
6mm	60mm	7mm	8mm
7mm	70mm	10mm	9mm
8mm	80mm	12mm	10mm
10mm	100mm	15mm	12mm
11mm	120mm	18mm	16mm
12mm	140mm	20mm	19mm

**Γάντζοι πυροσβεστικοί με θηλιά M8250** INOX A4

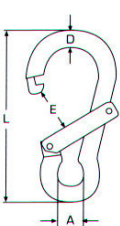
D	L	A	E
4mm	40mm	5mm	6mm
5mm	50mm	6mm	7mm
6mm	60mm	7mm	8mm
7mm	70mm	9mm	8mm
8mm	80mm	10mm	9mm
10mm	100mm	13mm	12mm
11mm	120mm	15mm	16mm
12mm	140mm	18mm	19mm

**Γάντζοι πυροσβεστικοί με πλάγιο άνοιγμα M8010**

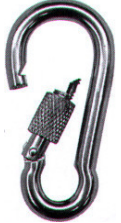
INOX A4



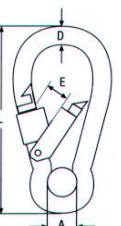
D	L	A	E
8mm	80mm	12mm	19mm
10mm	100mm	15mm	22mm
11mm	120mm	18mm	26mm

**Πυροσβεστικοί γάντζοι με παξιμάδι M8004**

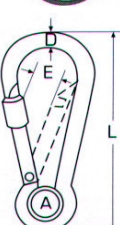
INOX A4



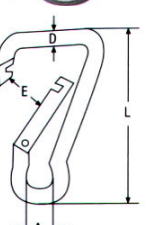
D	L	A	E
6mm	60mm	9mm	8mm
8mm	80mm	12mm	9mm
10mm	100mm	15mm	12mm
11mm	120mm	18mm	16mm

**Πυροσβεστικοί γάντζοι με παξιμάδι και θηλιά M8005** INOX A4

D	L	A	E
6mm	60mm	9mm	8mm
8mm	80mm	12mm	9mm
10mm	100mm	13mm	12mm
11mm	120mm	15mm	16mm

**Πυροσβεστικοί γάντζοι αχλάδι M8054** INOX A4

D	L	A	E
6mm			
8mm	80mm	12mm	13mm
10mm	100mm	15mm	18mm
11mm	120mm	18mm	24mm

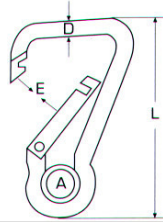


Πυροσβεστικοί γάντζοι αχλάδι με θηλιά M8055

INOX A4



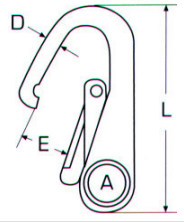
D	L	A	E
6mm	60mm	10mm	7,5mm
8mm	80mm	13mm	10mm
10mm	100mm	18mm	13mm
11mm	120mm	24mm	15mm

**Πυροσβεστικοί γάντζοι διπλή ασφάλεια & θηλιά M8338**

INOX A4



D	L	A	E
1mm	110mm	20mm	20mm

**Πυροσβεστικοί γάντζοι γαμψοί M8251**

INOX A4



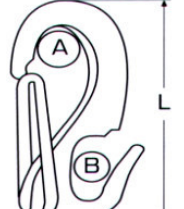
L	W	E	D
50mm	24mm	10mm	6,5mm
70mm	31mm	13mm	10mm
100mm	46mm	23mm	13mm

**Πυροσβεστικοί γάντζοι γαμψοί με νόχι M8153**

INOX A4



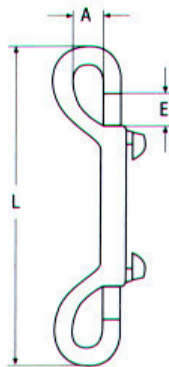
A	B	L
7,5mm	6,5mm	50mm
9mm	8mm	55mm
11mm	10mm	65mm

**Γάντζοι διπλοί M8416**

INOX A4



L	E	A
90mm	6mm	6mm
100mm	10mm	10mm
120mm	12mm	11mm

**Γάντζοι παγουριού με στριφτάρι M8257**

INOX A4



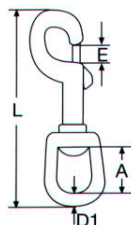
L	D	E	A
85mm	5mm	10mm	16mm
100mm	6mm	12mm	19mm
115mm	7mm	15mm	22mm

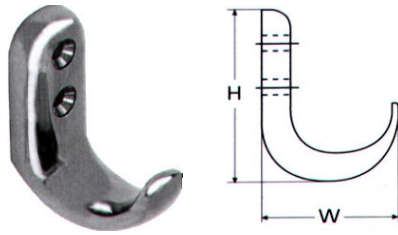
**Γάντζοι παγουριού με στριφτάρι M8303**

INOX A4

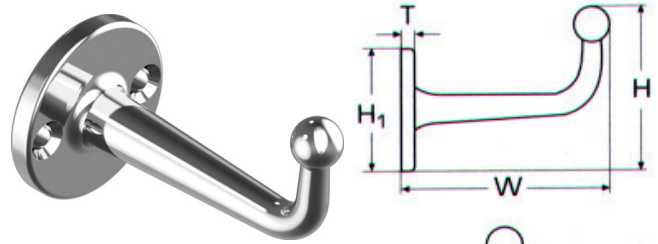


L	D1	E	A
62mm	3mm	7mm	10mm
75mm	4mm	8mm	13mm
87mm	5mm	9mm	16mm
90mm	5mm	10mm	19mm
120mm	6mm	14mm	33mm

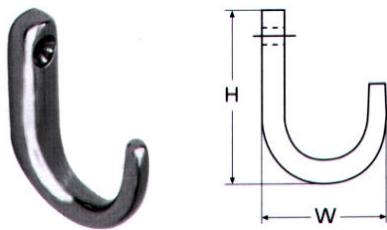


**Κρεμάστρες M8399 INOX A4**

W	H
40mm	31mm

Κρεμάστρες M8361 INOX A4

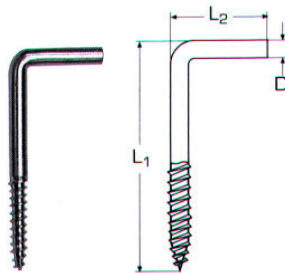
W	H	H1	T
A 47mm	37mm	28mm	3,5mm
B 68mm	45mm	36mm	5mm

**Κρεμάστρες M8370 INOX A4**

W	H
40mm	31mm

Κρεμαστράκια Steyr M8375 INOX A4

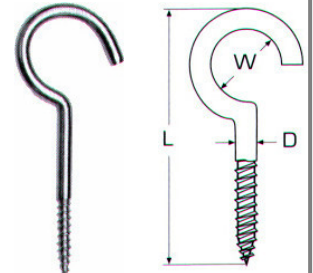
H	L	W	F
A 24mm	38mm	34mm	8mm
B 34mm	40mm	34mm	14mm

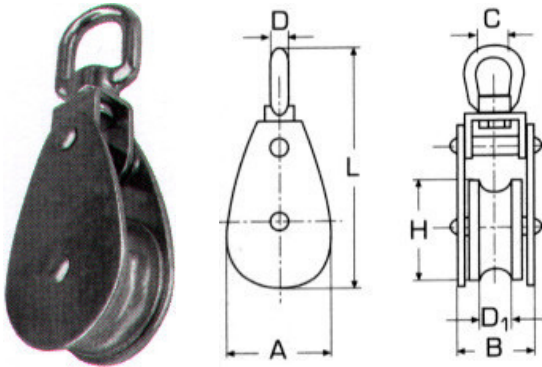
Γωνίες βίδα M8707 INOX A4

D	L1	L2
3mm	30mm	10mm
3,5mm	40mm	10mm
4mm	45mm	15mm
4,5mm	50mm	20mm
5mm	60mm	20mm

Γάντζοι βίδα M8706 INOX A4

D	L	W
3,3mm	40mm	14mm
3,5mm	50mm	17mm
3,5mm	60mm	16mm
4,4mm	50mm	16mm
4,4mm	65mm	22mm
5,2mm	80mm	26mm
6mm	100mm	26mm



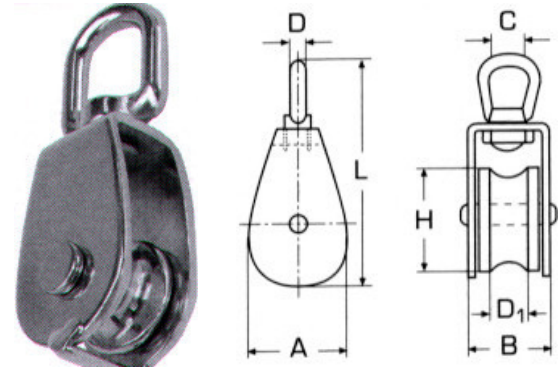
Ράουλα M8369 INOX A4

H	D1	L	C	D	A	B
---	----	---	---	---	---	---

A	25mm	10mm	88mm	13mm	5mm	27mm	24mm
---	------	------	------	------	-----	------	------

B	32mm	10mm	98mm	13mm	6mm	35mm	42mm
---	------	------	------	------	-----	------	------

C	50mm	14mm	142mm	20mm	8mm	54mm	54mm
---	------	------	-------	------	-----	------	------

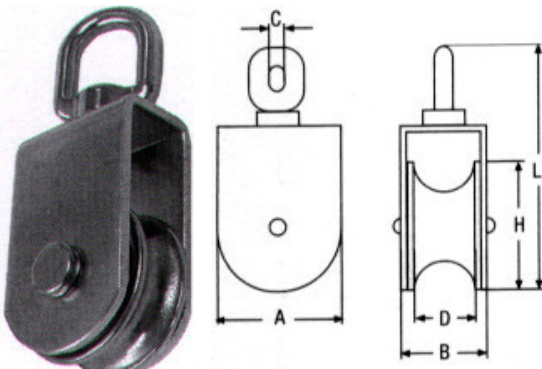
Ράουλα M8393 INOX A4

H	D1	L	C	D	A	B
---	----	---	---	---	---	---

A	25mm	12mm	83mm	15mm	6mm	30mm	24mm
---	------	------	------	------	-----	------	------

B	32mm	12mm	97mm	16mm	6mm	36mm	24mm
---	------	------	------	------	-----	------	------

C	50mm	15mm	127mm	20mm	8mm	54mm	28mm
---	------	------	-------	------	-----	------	------

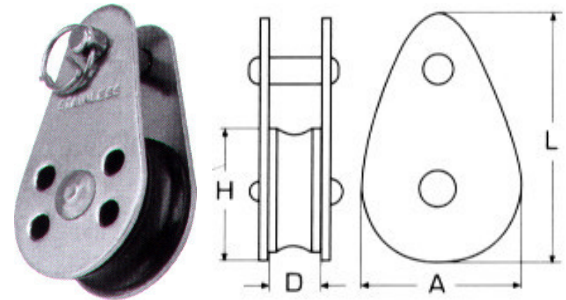
Ράουλα M8392 INOX A4

H	L	D	A
---	---	---	---

A	50mm	127mm	14mm	52mm
---	------	-------	------	------

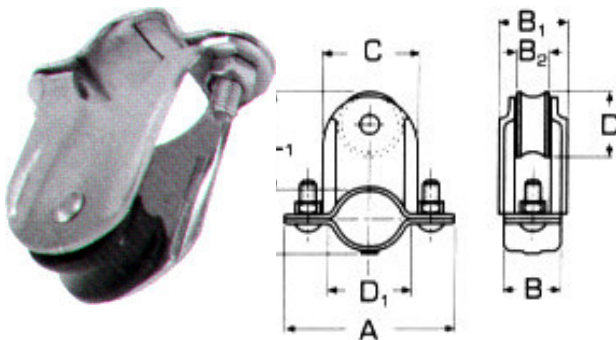
B	75mm	170mm	15mm	78mm
---	------	-------	------	------

C	100mm	205mm	17,5mm	104mm
---	-------	-------	--------	-------

Τροχαλίες με πλαστικό ράουλο M8389 INOX A4

H	L	D	A
---	---	---	---

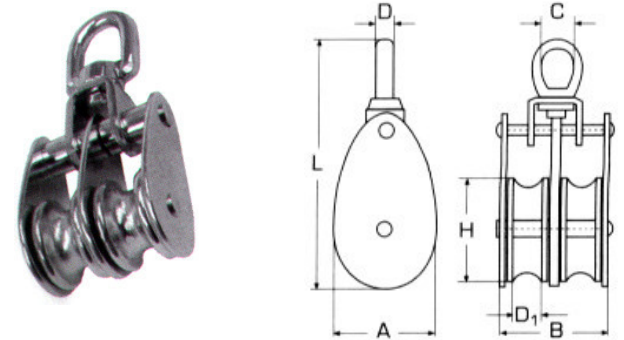
25mm	45mm	6,5mm	25mm
------	------	-------	------

Ράουλα σωλήνων μονά M8291 INOX A4

D	B1	B2	B	D1	A	L	C
---	----	----	---	----	---	---	---

Ø24	25mm	14mm	20mm	25mm	62mm	80mm	36mm
-----	------	------	------	------	------	------	------

Ø24	25mm	14mm	20mm	25mm	62mm	80mm	36mm
-----	------	------	------	------	------	------	------

Ράουλα διπλά M8390 INOX A4

H	D1	L	C	D	A	B
---	----	---	---	---	---	---

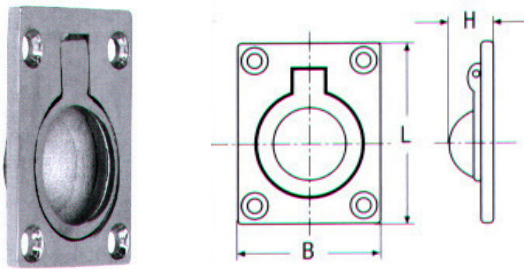
A	25mm	10mm	88mm	13mm	5mm	27mm	37mm
---	------	------	------	------	-----	------	------

B	32mm	10mm	98mm	13mm	6mm	35mm	42mm
---	------	------	------	------	-----	------	------

C	50mm	14mm	142mm	20mm	8mm	54mm	54mm
---	------	------	-------	------	-----	------	------

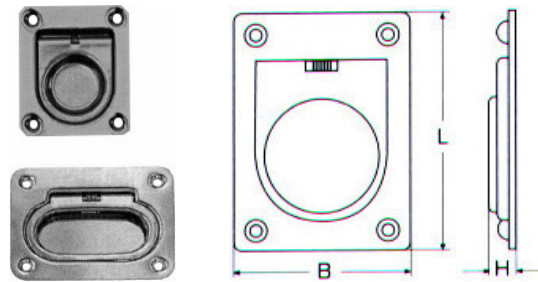


Χούφτες χυτές M8241 INOX A4



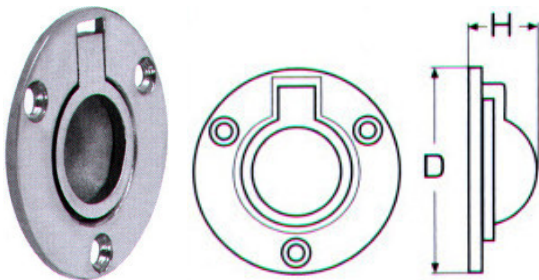
L	B	H
46mm	38mm	12mm

Χούφτες αμπαριού M8118 INOX A4



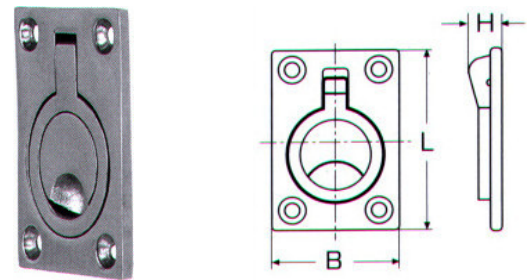
L	B	H
A 65mm	55mm	11mm
B 57mm	76mm	11mm

Χούφτες χυτές στρόγγυλες M8441 INOX A4



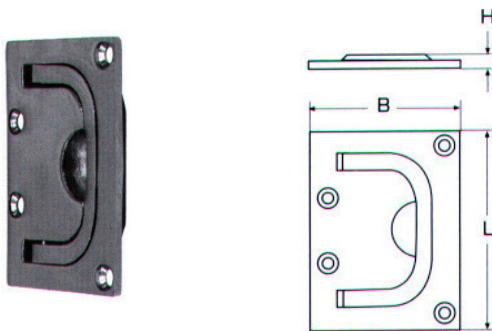
D	H
50mm	10mm

Χούφτες χυτές M8242 INOX A4



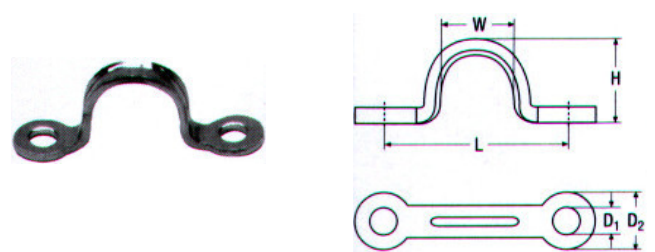
L	B	H
63mm	44mm	12mm

Χούφτες χυτές M8243 INOX A4



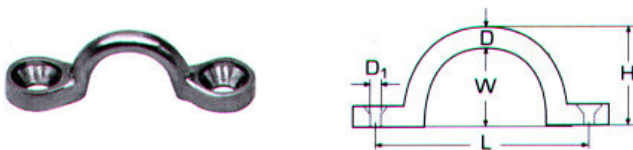
L	B	H
76mm	56mm	9mm

Ωμέγα λάμας M8127 INOX A4



D1	D2	L	W	H
4,2mm	10mm	29mm	13mm	12mm
5mm	11mm	35mm	16mm	16mm
5,3mm	12mm	45mm	21mm	21mm

Ωμέγα χυτά M8227 INOX A4

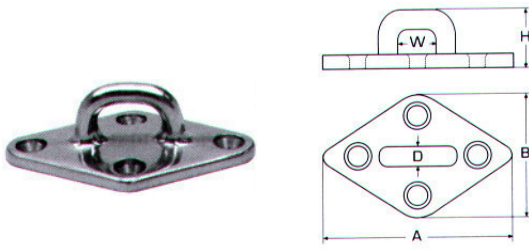


D	L	H	W	D1
5mm	34mm	15mm	10mm	5,3mm

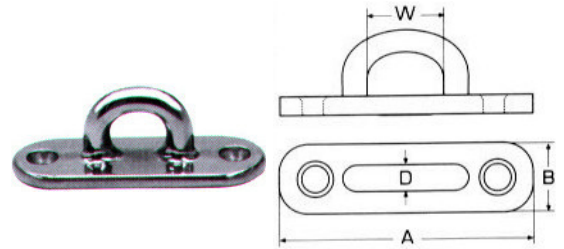
Ωμέγα χυτά M8226 INOX A4



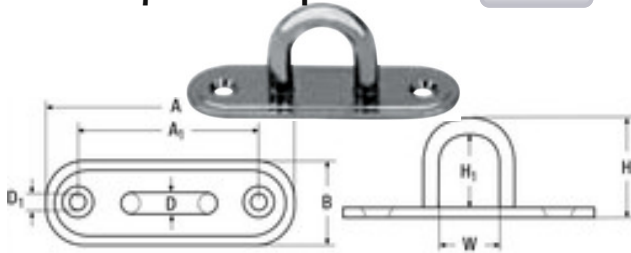
D	L	H	W	D1
5mm	38mm	18mm	16mm	4,2mm
6mm	48mm	22mm	20mm	5,2mm
8mm	49mm	24mm	20mm	5,6mm

Μάπα με πλάκα ρόμβο M8223 INOX A4

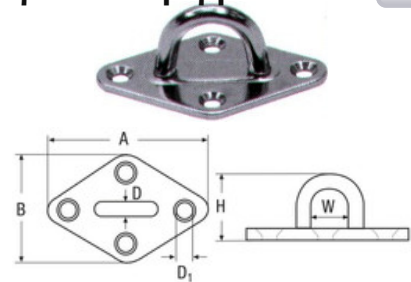
A	B	W	H	D
A 80mm	50mm	19mm	24mm	7,5mm
B 90mm	55mm	22mm	28mm	8mm
C 100mm	62mm	25mm	34mm	9mm

Μάπα με πλάκα οβάλ M8224 INOX A4

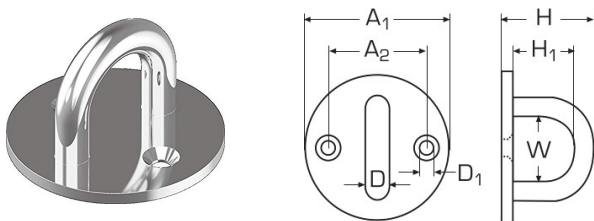
A	B	W	D
A 75mm	22mm	16mm	7,5mm
B 88mm	32mm	19mm	8mm
C 100mm	36mm	22mm	9mm

Μάπα με πλάκα οβάλ M8266 INOX A4

A	B	D	A1	H	H1	W	D1
A 45mm	15mm	5mm	31mm	20mm	13mm	12mm	4mm
B 60mm	20mm	6mm	43mm	26mm	19mm	19mm	5mm
C 80mm	26mm	8mm	56mm	32mm	22mm	22mm	6mm
D 100mm	36mm	9mm	70mm	38mm	27mm	26mm	6,5mm

Μάπα με πλάκα ρόμβο M8264 INOX A4

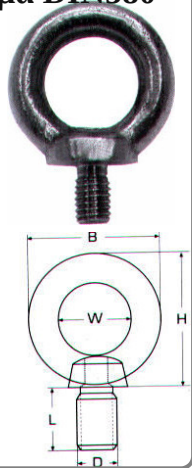
A	B	W	H	D	D1
A 59mm	37mm	11mm	22mm	5mm	4,2mm
B 64mm	40mm	15mm	27mm	6mm	4,2mm
C 80mm	50mm	18mm	32mm	8mm	5,5mm

Μάπα με στρόγγυλη πλάκα M8353 INOX A4

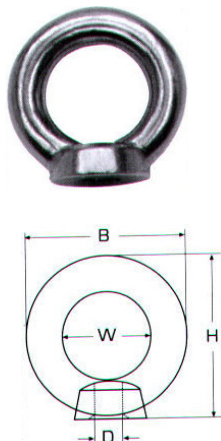
A1	A2	H	H1	W	D	D1
A 33mm	18mm	19mm	11mm	13mm	5mm	4,5mm
B 40mm	22mm	26mm	17mm	16mm	6mm	4,5mm
C 50mm	28mm	32mm	21mm	20mm	8mm	4,5mm

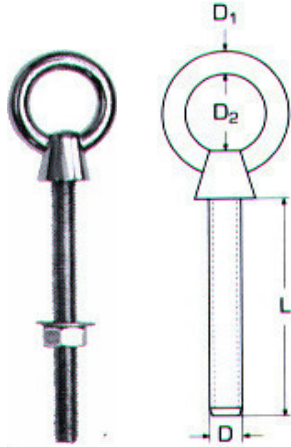
Μάπες αρσενικές με κοντό σπείρωμα DIN580
INOX A4

D	L	B	H	W
M6	10mm	28mm	28mm	17mm
M8	13mm	36mm	36mm	20mm
M10	17mm	45mm	45mm	25mm
M12	20,5mm	54mm	53mm	30mm
M16	27mm	63mm	62mm	35mm
M20	30mm	72mm	71mm	40mm

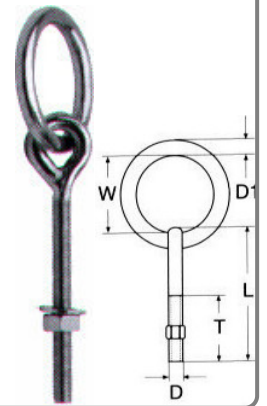
**Μάπες θηλυκές DIN582** INOX A4

D	H	B	W
M6	27mm	27mm	16mm
M8	36mm	36mm	20mm
M10	45mm	45mm	25mm
M12	53mm	54mm	30mm
M16	63mm	62mm	35mm
M20	109mm	108mm	65mm

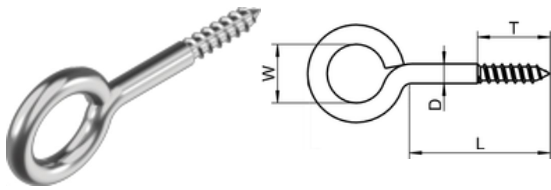



Μάπες αρσενικές M8267 INOX A4


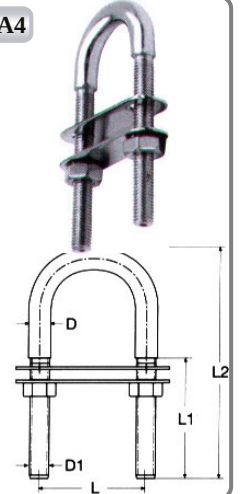
D	L1	D1	D2
M6	60mm	5mm	15mm
M6	80mm	5mm	15mm
M8	80mm	6mm	20mm
M8	100mm	6mm	20mm
M10	100mm	8mm	25mm
M12	120mm	10mm	30mm

Μάπες αρσενικές με κρίκο M8228 INOX A4


D	D1	L	T	W
M6	6mm	90mm	55mm	35mm
M8	8mm	100mm	60mm	45mm
M10	10mm	130mm	80mm	50mm
M12	12mm	150mm	90mm	60mm

Βιδοθηλιές M8705 INOX A4


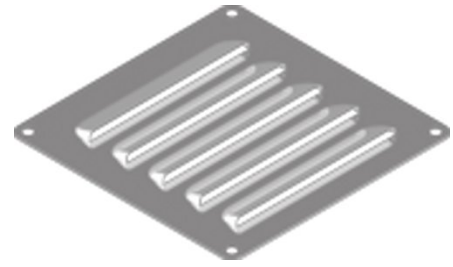
D	L	T	W
3,3mm	16mm	10mm	8mm
3,7mm	20mm	12mm	10mm
4mm	25mm	15mm	12mm
4,4mm	30mm	18mm	14mm

U-bolts M8230 INOX A4


D1	L1	L2	D	L
M4	30mm	62mm	5mm	30mm
M5	48mm	78mm	6mm	36mm
M6	42mm	80mm	8mm	36mm
M8	40mm	90mm	10mm	35mm
M8	52mm	100mm	10mm	45mm
M10	35mm	90mm	12mm	50mm
M10	55mm	110mm	12mm	50mm
M10	80mm	135mm	12mm	50mm
M12	65mm	130mm	14mm	60mm
M12	85mm	150mm	14mm	60mm

Περσίδες παραλληλόγραμμες M8057A INOX A4

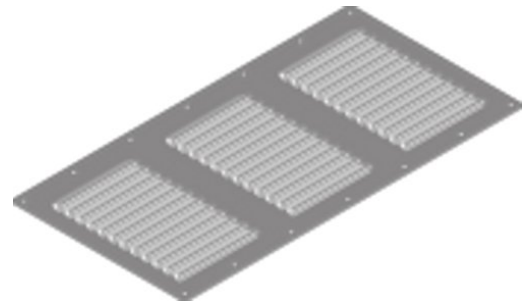
Μήκος Πλάτος Πάχος
127mm 66mm 0,6mm

Περσίδες τετράγωνες M8057B INOX A4

Μήκος Πλάτος Πάχος
120mm 120mm 0,6mm

Περσίδες μακρόστενες M8057C INOX A4

Μήκος Πλάτος Πάχος
230mm 115mm 0,6mm

Περσίδες μακρόστενες M8057D INOX A4

Μήκος Πλάτος Πάχος
358mm 184mm 0,6mm

Περσίδες στρόγγυλες M8057E INOX A4

Διάμετρος Πάχος
125mm 0,6mm

Περσίδες στρόγγυλες M8057F INOX A4

Με κλαπέ



Διάμετρος Πάχος
125mm 0,7mm

Περσίδες παραλληλόγραμμες M8057G INOX A4

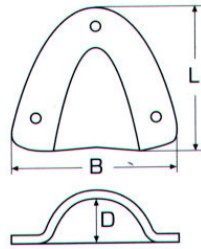
Κάθετες



Μήκος Πλάτος Πάχος
227mm 126mm 0,6mm

Περσίδες στενές με σίτα M8057H INOX A4

Μήκος Πλάτος
212mm 57mm

**Αεραγωγοί M8345 INOX A4**

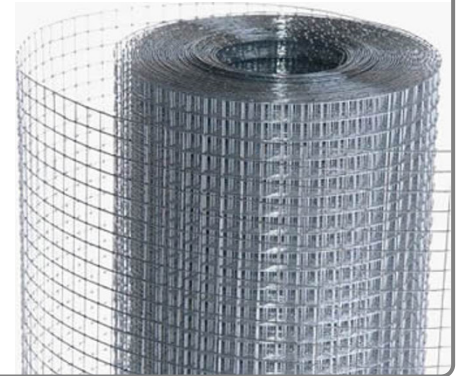
L	B	D
57mm	55mm	16mm

Σύρμα μαλακό σε καρούλια INOX 316I**Πάχος**

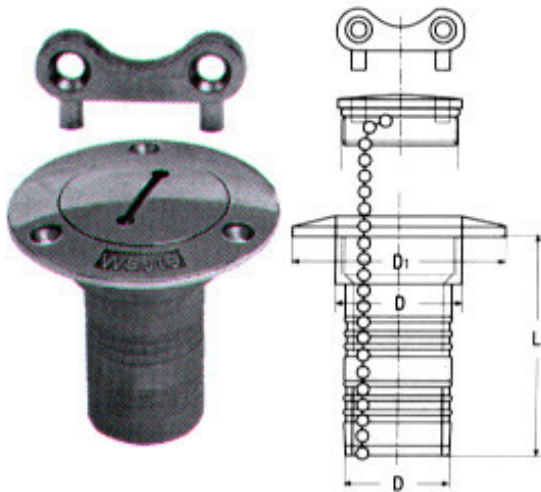
0,5mm	½kg
0,8mm	½kg
1mm	1kg
1,2mm	1kg
1,5mm	1kg
2mm	1kg

Σίτες INOX AISI 304

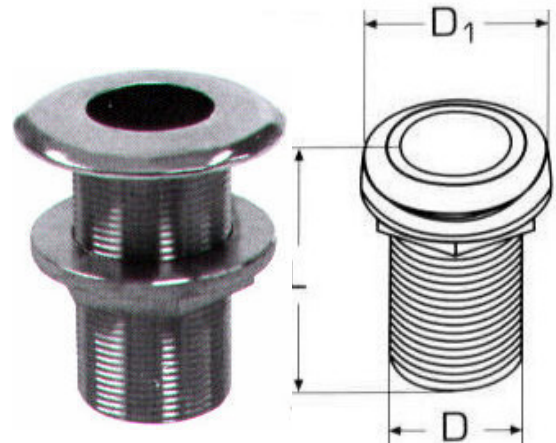
Τύπος	Πάχος
MESH3	1,00mm
MESH5	1,04mm
MESH8	0,71mm
MESH12	0,50mm
MESH16	0,45mm
MESH20	0,40mm
MESH24	0,35mm
MESH30	0,30mm
MESH40	0,19mm
MESH50	0,22mm
MESH80	0,16mm
MESH120	0,08mm

Πλέγματα κολλητά INOX AISI 304**Τύπος**

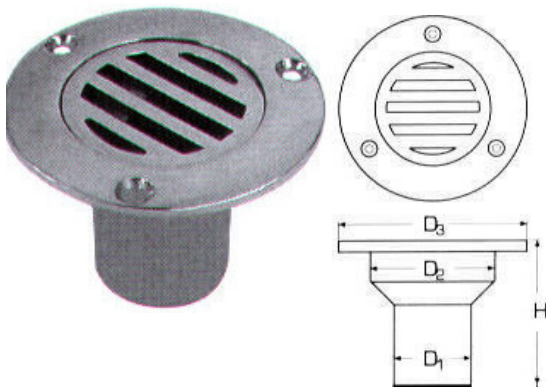
10X10X1mm
12X12X1mm
16X16X1,5mm
20X20X1,5mm
25X25X2mm
30X30X2mm
35X35X2,5mm
40X40X3mm

Τάπες καταστρώματος με κλειδί M8111 INOX A4


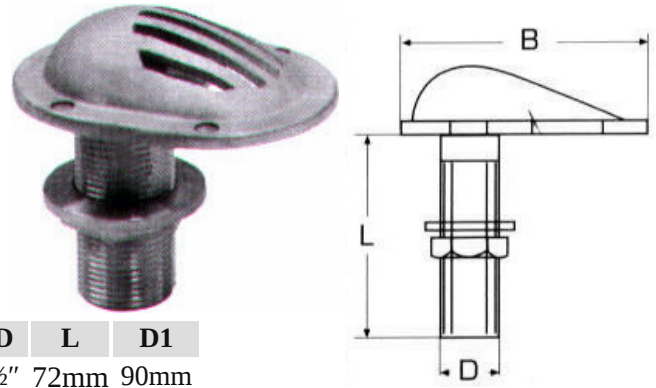
Τύπος	D	L	D1	Αλυσίδα
Αποβλήτων	38mm	78mm	75mm	✗
Πετελαίου	38mm	78mm	75mm	✓
Πετελαίου	51mm	79mm	87mm	✓
Νερού	38mm	78mm	75mm	✓
Νερού	51mm	79mm	87mm	✓

Οπές κύτους ανοικτές M8351 INOX A4


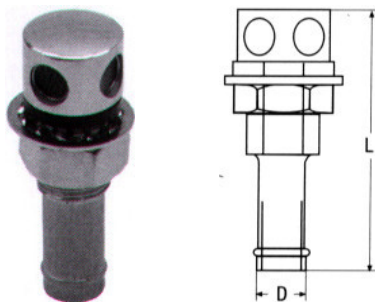
D	L	D1
½"	65mm	40mm
¾"	71mm	48mm
1"	78mm	54mm
1¼"	84mm	70mm
1½"	84mm	71mm

Οπές κύτους με σχάρα M8452 INOX A4


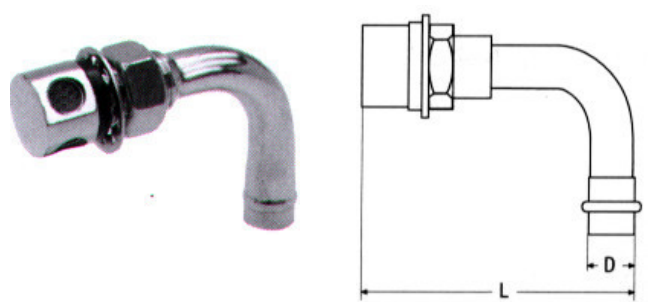
D1	D2	D3	H
37mm	58mm	82mm	60mm

Οπές κύτους κούρμπα με σχάρα M8352 INOX A4


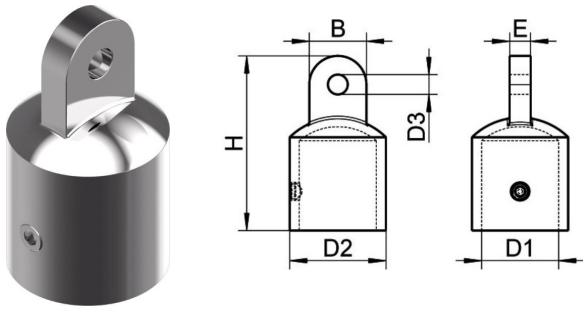
D	L	D1
½"	72mm	90mm
¾"	80mm	104mm
1"	77mm	107mm
1¼"	79mm	118mm
1½"	80mm	132mm

Βαλβίδες εξαέρωσης M8286 INOX A4


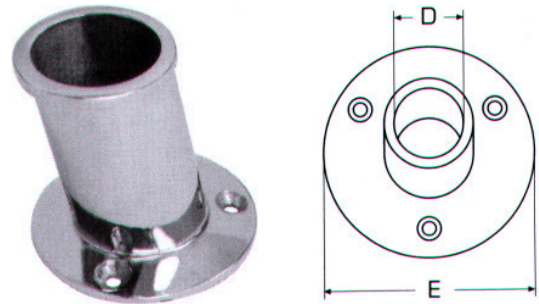
Πάσο	D	L
A M19	16mm (9/16")	75mm
B M27	25mm (1")	75mm

Βαλβίδες εξαέρωσης M8287 INOX A4


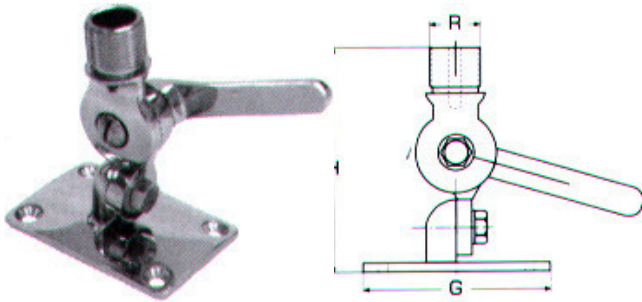
Πάσο	D	L
A M19	16mm (9/16")	88mm

**Ποτήρια σωλήνα M8270 INOX A4**

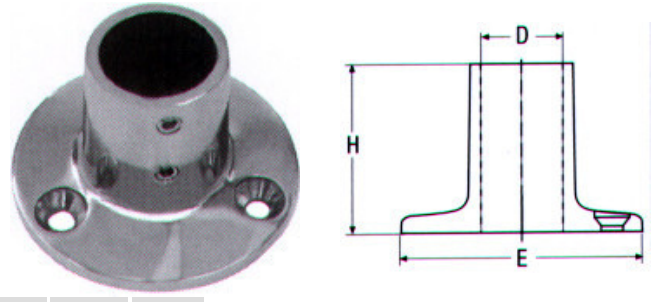
B	D1	D2	D3	E	H
22mm					58mm
25mm					58mm

Στρόγγυλη χυτή βάση 82° M8283 INOX A4

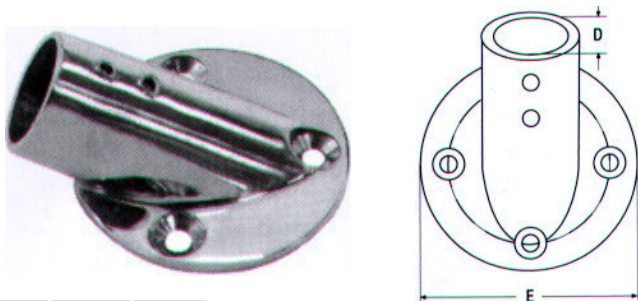
D	E	H
25mm	67mm	52mm

Βάση κεραίας M8279 INOX A4

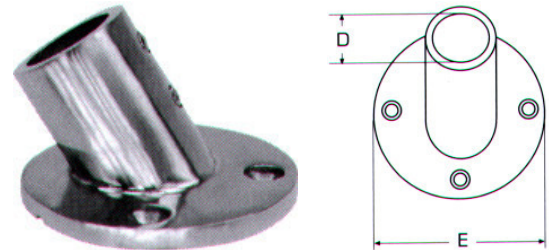
G	F	H	R
92mm	64mm	108mm	3/4"

Βάση κεραίας 90° στρογγύλη M8201 INOX A4

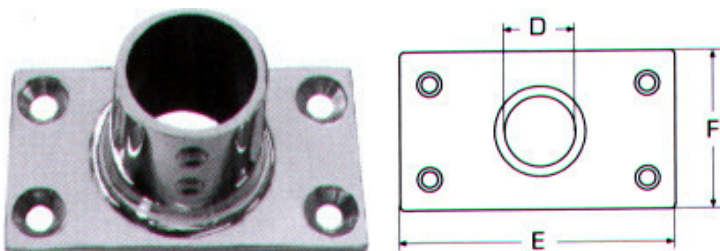
G	E	H
22mm	66mm	43mm
25mm	70mm	43mm

Βάση κεραίας 30° στρογγύλη M8325 INOX A4

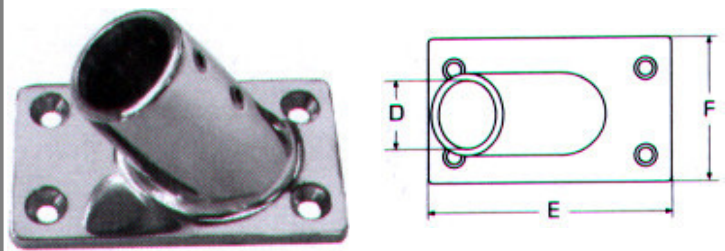
G	E	H
22mm	66mm	39mm
25mm	70mm	39mm

Βάση κεραίας 60° στρογγύλη M8202 INOX A4

G	E	H
22mm	66mm	43mm
25mm	70mm	46mm

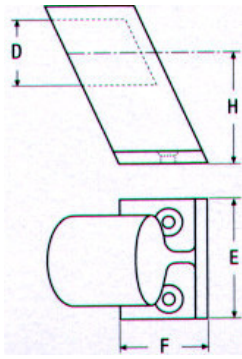
Βάση κεραίας 90° με τετράφωνη βάση M8203 INOX A4

D	F	E	H
22mm	76mm	44mm	43mm
25mm	81mm	48mm	43mm

Βάση κεραίας 60° με τετράφωνη βάση M8204 INOX A4

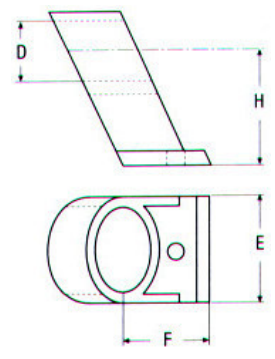
D	F	E	H
22mm	76mm	44mm	43mm
25mm	81mm	48mm	43mm

Βάση λοξή 60° διαπερής M8207 INOX A4



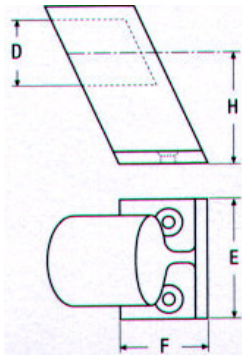
G	H	F	E
22mm	37mm	26mm	40mm
25mm	40mm	29mm	42mm

Βάση λοξή 60° διαπερής M8209 INOX A4



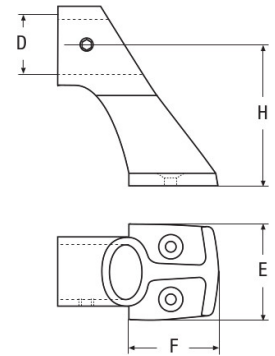
D	H	F	E
22mm	38mm	33mm	35mm
25mm	38mm	33mm	35mm

Βάση λοξή 60° τερματική M8208 INOX A4



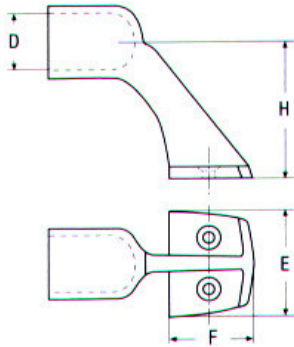
G	H	F	E
22mm	37mm	26mm	40mm
25mm	40mm	29mm	42mm

Βάση λοξή 60° διαπερής M8276 INOX A4



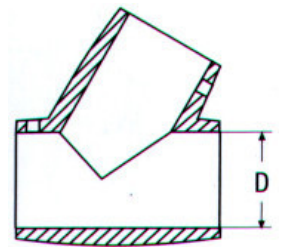
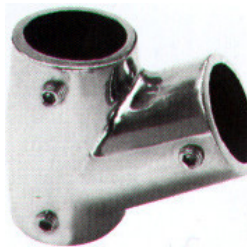
D	H	F	E
22mm	52mm	33mm	36mm

Βάση λοξή 60° τερματική M8213 INOX A4



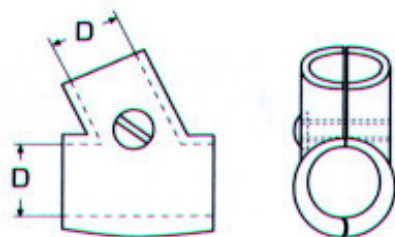
D	H	F	E
22mm	52mm	33mm	36mm

Σύνδεσμοι T χυτοί 60° M8206 INOX A4



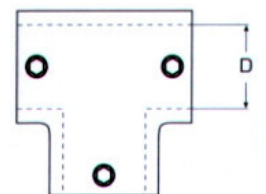
D
22mm
25mm

Σύνδεσμοι T διαιρούμενοι 60° M8506 INOX A4

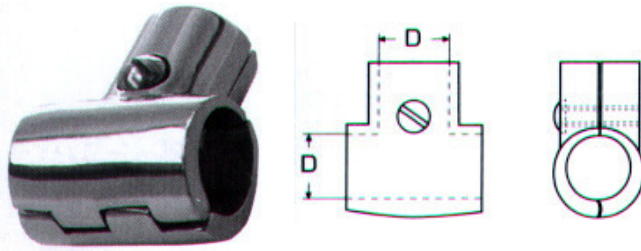


D
22mm
25mm

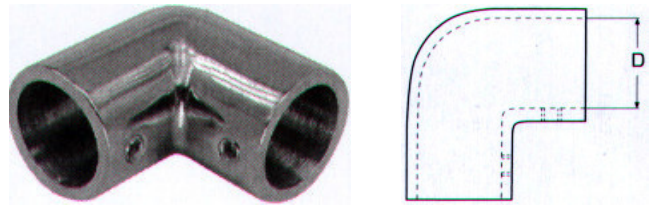
Σύνδεσμοι T χυτοί 90° M8205 INOX A4



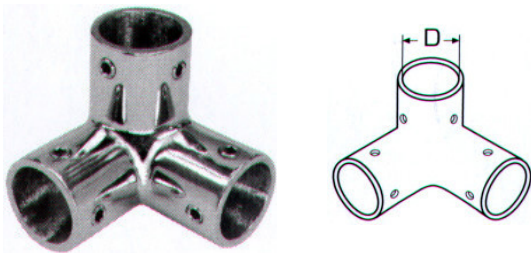
D
22mm
25mm

**Σύνδεσμοι T διααρούμενοι 90° M8505** INOX A4

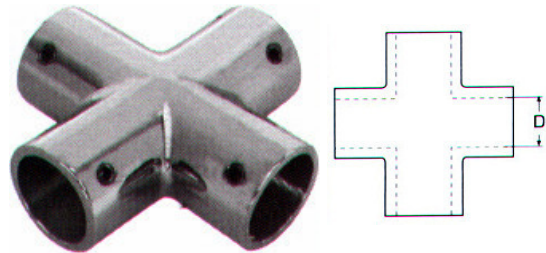
D
22mm
25mm

Γωνίες χυτές 90° M8210 INOX A4

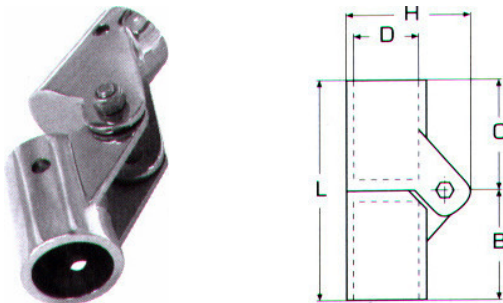
D
22mm
25mm

Τρίστομα χυτά M8211 INOX A4

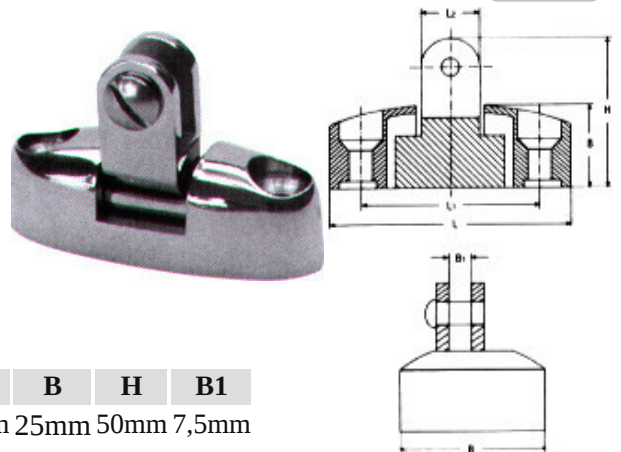
D
22mm
25mm

Σταυροί χυτοί M8387 INOX A4

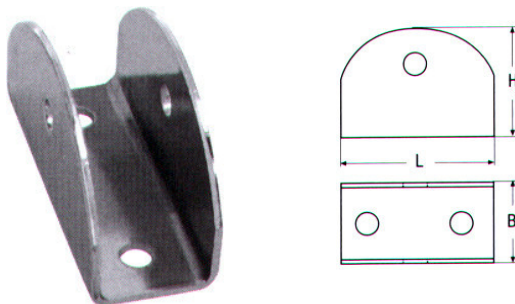
D
22mm
25mm

Μεντεσέδες σωλήνων M8572 INOX A4

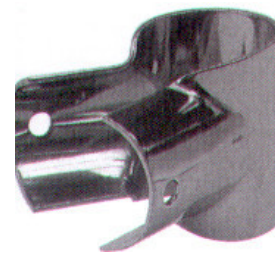
D	L	B/C	H
22mm	80mm	40mm	47mm
25mm	80mm	40mm	49mm

Βάσεις σπαστές για ποτήρι M8573 INOX A4

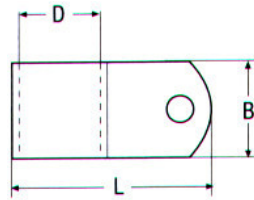
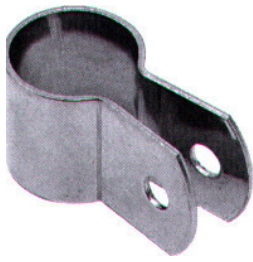
L	B	H	B1
70mm	25mm	50mm	7,5mm

Βάσεις σωλήνα σκάλας M8134 INOX A4

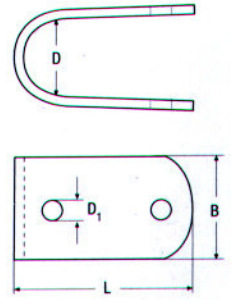
D	B	L
48mm	28mm	34mm

Ταυ σωλήνος με κούρμπα M8148 INOX A4

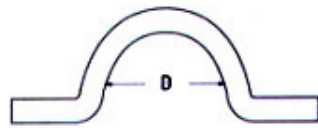
D	Γωνία	L
22mm	90°	52mm
25mm	90°	52mm
25mm	60°	52mm

Ταυ σωλήνων πλακέ M8138 INOX A4

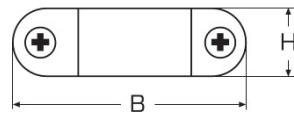
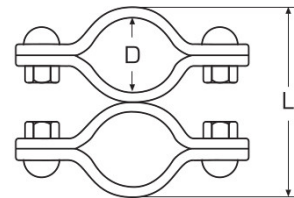
D	B	L
20mm	45mm	30mm

Σφυγκτήρες σωλήνων M8135 INOX A4

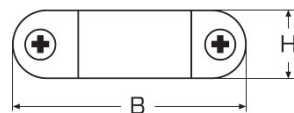
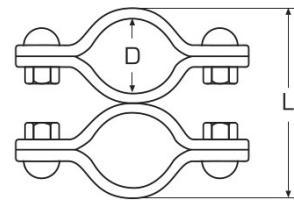
L	B	D	D1
58mm	30mm	20mm	7mm

Σφυγκτήρες σωλήνων M8354 INOX A4

Τύπος	D
Ω	25mm
U	25mm

Σφυγκτήρες σωλήνων ελαφρού τύπου M8460 INOX A4

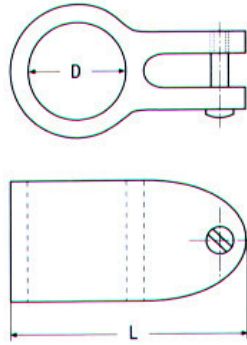
Τύπος	D	B	L	H
Περιστρεφόμενοι	25mm	62mm	55mm	20mm
Σταθεροί	25mm	60mm	55mm	20mm
Μονοί	25mm	62mm	25mm	20mm

Σφυγκτήρες σωλήνων βαρέως τύπου M8461 INOX A4

Τύπος	D	L	H
Περιστρεφόμενοι	19-30mm	65mm	55mm
Σταθεροί	19-30mm	65mm	55mm
Με απόσταση	19-30mm	65mm	72mm

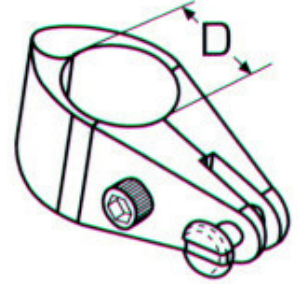
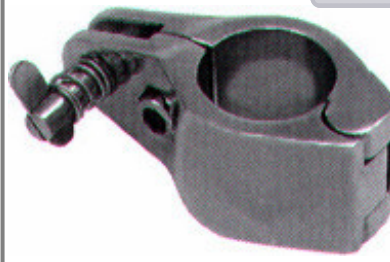


Διαμπερείς σωλήνες M8271 INOX A4



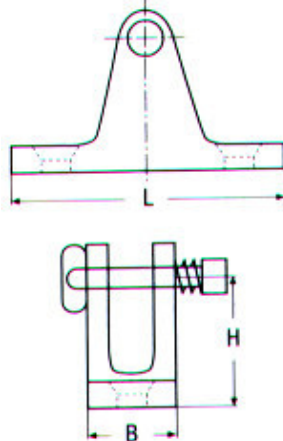
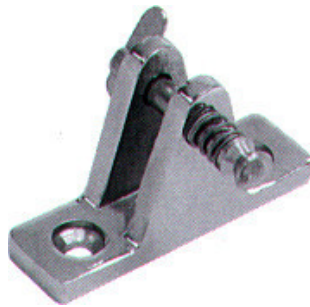
D **L**
22mm 51mm
25mm 59mm

Διαμπερείς σωλήνες διαιρούμενοι M8277 INOX A4



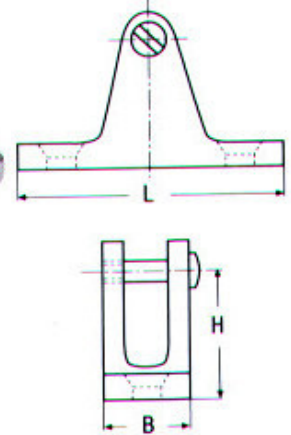
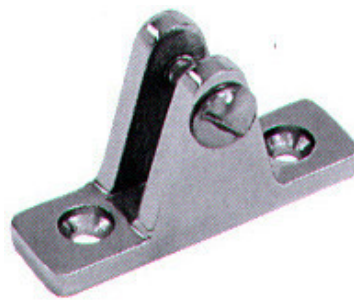
D **L**
22mm 69mm
25mm 69mm

Βάσεις με πύρο και ελατήριο M8328 INOX A4



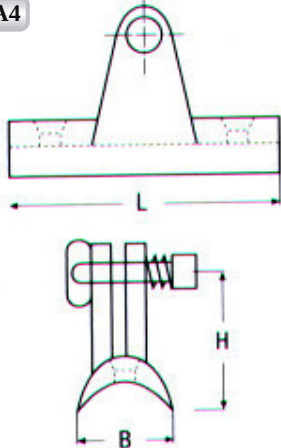
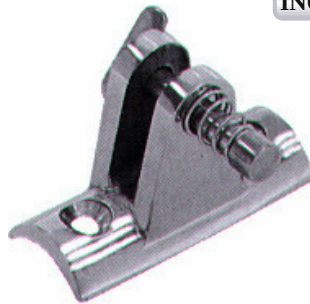
L **B** **H**
60mm 18mm 29mm

Βάσεις με βίδα M8273 INOX A4



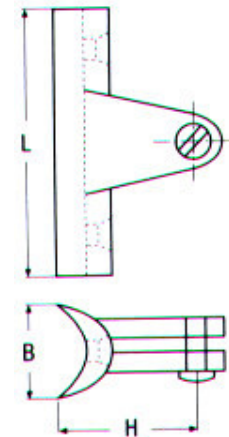
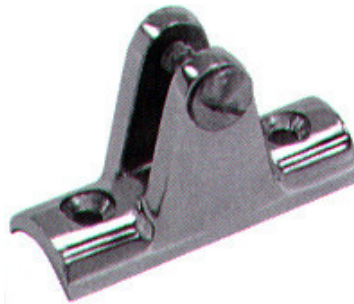
L **B** **H**
60mm 18mm 29mm

Βάσεις κούρμπα με πύρο και ελατήριο M8329 INOX A4



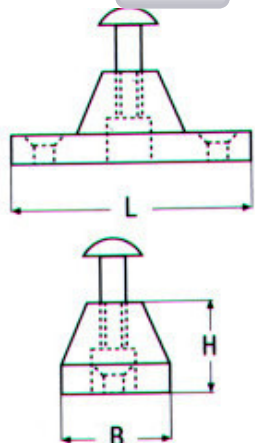
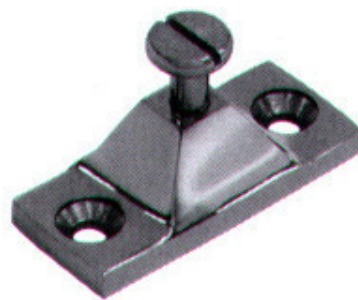
L **B** **H**
60mm 22mm 29mm

Βάσεις κούρμπα με βίδα M8272 INOX A4



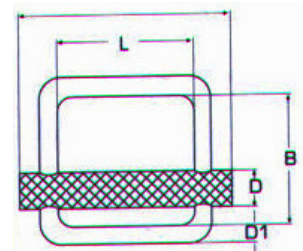
L **B** **H**
60mm 22mm 29mm

Βάσεις κάθετες με βίδα M8274 INOX A4



L **B** **H**
50mm 23mm 19mm

Αγκράφες M8764 INOX A4



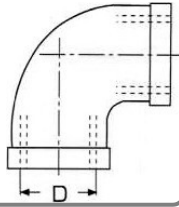
L **B** **D** **D1**
25mm 25mm 9mm 4mm



Γωνίες 90° θηλυκές INOX 304



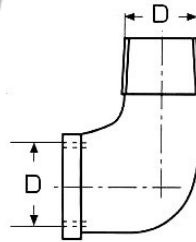
D	D
1/4"	1"
3/8"	1 1/4"
1/2"	1 1/2"
3/4"	2"



Γωνίες 90° αρσενικές - θηλυκές INOX 304



D	D
1/4"	1"
3/8"	1 1/4"
1/2"	1 1/2"
3/4"	2"



Ταυ θηλυκά INOX 304

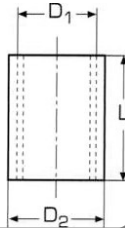


D	D
1/4"	1"
3/8"	1 1/4"
1/2"	1 1/2"
3/4"	2"

Μούφες INOX 304

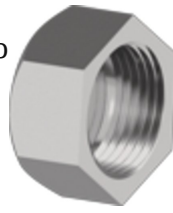


D	D
1/4"	1"
3/8"	1 1/4"
1/2"	1 1/2"
3/4"	2"

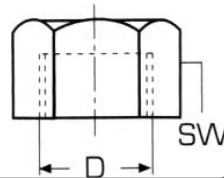


Τάπες θηλυκές INOX 304

παραλαβή Σεπτέμβριο

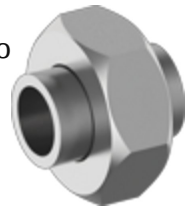


D	D
1/4"	1"
3/8"	1 1/4"
1/2"	1 1/2"
3/4"	2"

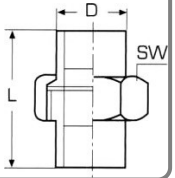


Ρακόρ INOX 304

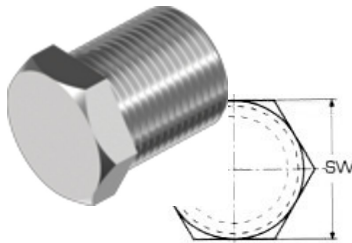
παραλαβή Σεπτέμβριο



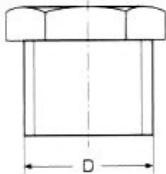
D	D
1/4"	1"
3/8"	1 1/4"
1/2"	1 1/2"
3/4"	2"



Τάπες αρσενικές INOX 304



D	D
1/4"	1"
3/8"	1 1/4"
1/2"	1 1/2"
3/4"	2"



Συστολές Αμερικής INOX 304



Τύπος	Τύπος
1/4" X 3/8"	1" X 1 1/4"
3/8" X 1/2"	1 1/4" X 1 1/2"
1/2" X 3/4"	1 1/2" X 2"
3/4" X 1"	

Σωληνομαστοί INOX 304

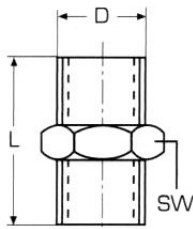


Τύπος	Τύπος
1/2"-10cm	3/4"-20cm
1/2"-15cm	1"-10cm
1/2"-20cm	1"-15cm
3/4"-10cm	1"-20cm
3/4"-15cm	

Νίπελ INOX 304



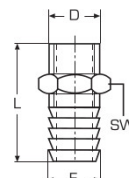
D	D
1/4"	1"
3/8"	1 1/4"
1/2"	1 1/2"
3/4"	2"



Ακροσωλήνια INOX 304



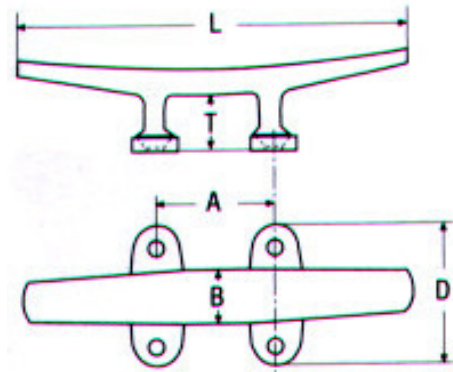
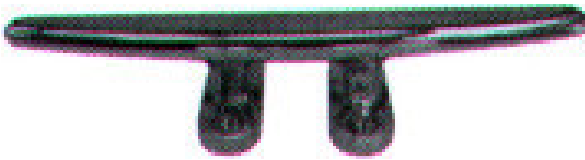
D	D
1/4"	1"
3/8"	1 1/4"
1/2"	1 1/2"
3/4"	2"



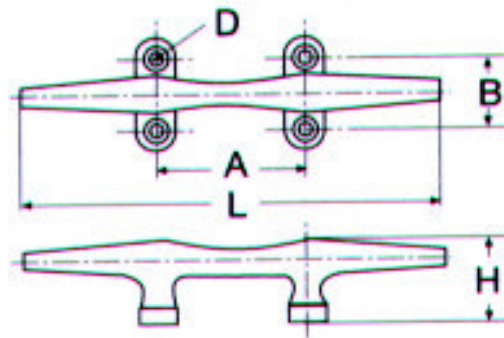
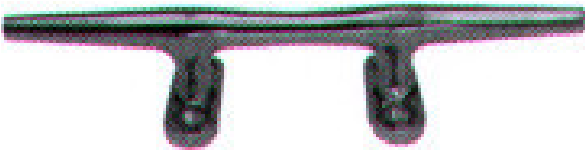
Παξιμάδια INOX 304



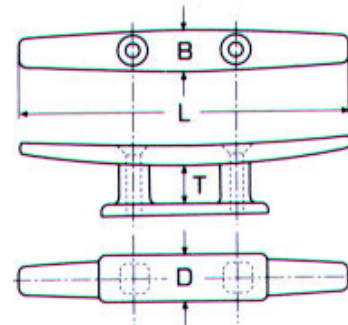
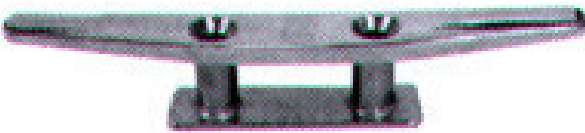
D	D
1/4"	1"
3/8"	1 1/4"
1/2"	1 1/2"
3/4"	2"


Κοτσανέλα πλακέ με 4 τρύπες M8218 INOX A4


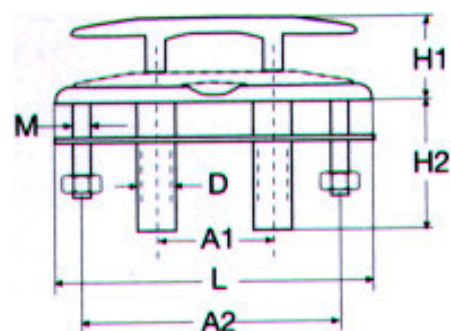
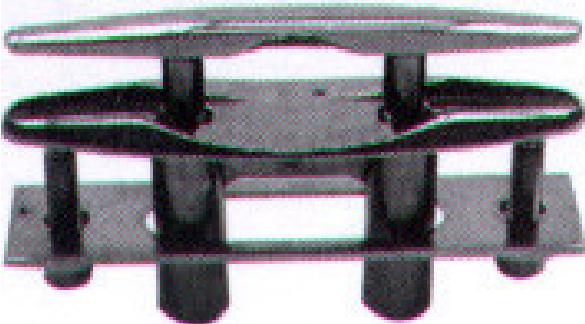
L	B	A	T	D
100mm	14mm	30mm	14mm	36mm
125mm	15mm	40mm	28mm	45mm
150mm	20mm	45mm	20mm	53mm
200mm	23mm	55mm	24mm	69mm
250mm	25mm	58mm	30mm	65mm

Κοτσανέλα στρόγγυλα με 4 τρύπες M8217 INOX A4


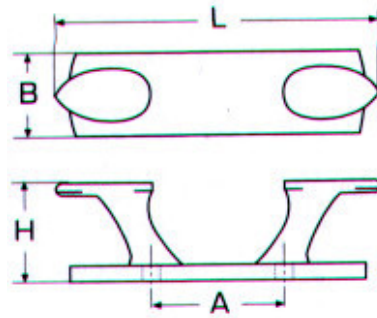
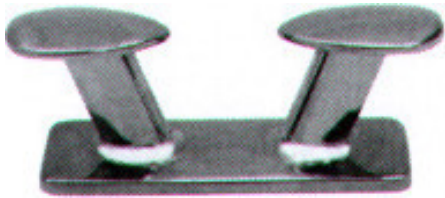
L	B	H	D	A
125mm	25mm	28mm	5mm	54mm
150mm	26mm	32mm	6mm	56mm
200mm	34mm	39mm	6,5mm	72mm
250mm	44mm	48mm	8,5mm	94mm
300mm	49mm	53mm	8,5mm	99mm

Κοτσανέλα πλακέ με 2 τρύπες M8298 INOX A4


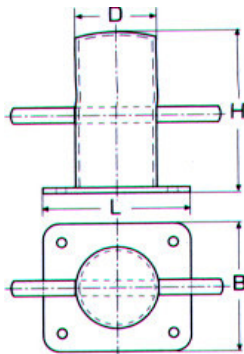
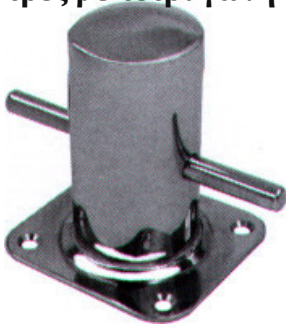
L	B	D	T
100mm	14mm	15mm	16mm
125mm	16mm	18mm	14mm
150mm	19mm	21mm	19mm
200mm	22mm	24mm	22mm
250mm	25mm	27mm	25mm

Κοτσανέλα χωνευτά M8232 INOX A4


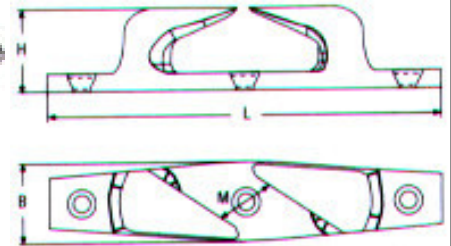
L	H1	H2	D	M	A1	A2
160mm	36mm	61mm	20mm	3/8"	58mm	129mm

Κοτσανέλα χυτά χωρίς τρύπες M8100 INOX A4

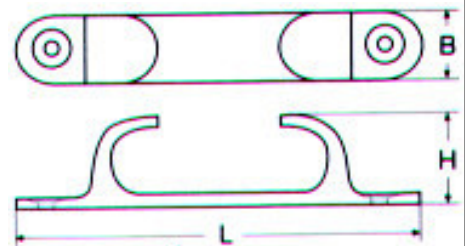
L	B	H	D	A
256mm	80mm	100mm	M16	130mm

Δέστρες με τετράγωνη βάση M8520 INOX A4

L	B	H	D
100mm	90mm	100mm	50mm
120mm	120mm	100mm	60mm

Γλύστρες χυτές μύτη (σετ) M8219 INOX A4

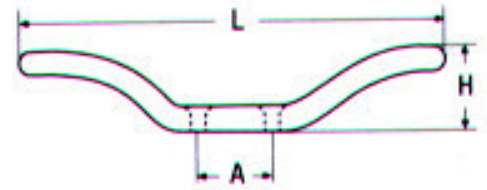
Τύπος	L	B	M	H
αριστερή	114mm	23mm	15mm	25mm
δεξιά	114mm	23mm	15mm	25mm
αριστερή	152mm	35mm	26mm	30mm
δεξιά	152mm	35mm	26mm	30mm

Γλύστρες χυτές μύτη M8220 INOX A4

L	B	H
127mm	20mm	24mm
152mm	24mm	36mm

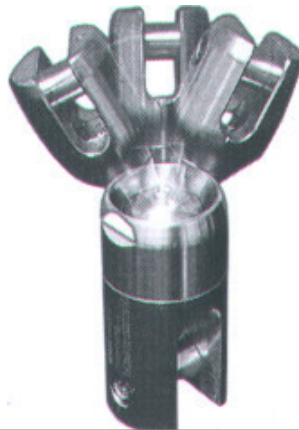


Δέστρες μίνι M8367 INOX A4



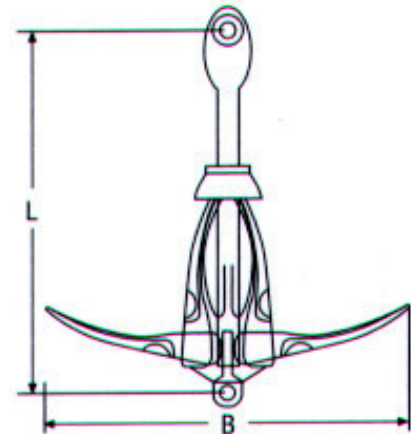
L	H	A
68mm	12mm	10mm
114mm	20mm	21mm

Στριφτάρια άγκυρας M8304 INOX



Ø Αλυσίδας	D	B	SWL	BL
6	38mm	16mm	6,00kN	24,00kN
8	45mm	21mm	10,00kN	40,00kN

Άγκυρες M8302 INOX



Κιλά	L	B
2,5	340mm	330mm
4	410mm	400mm
7	465mm	470mm

Αλυσίδες με κοντό χαλκά DIN766 INOX A4

Πάχος

2mm
3mm
4mm
5mm
6mm
8mm
10mm



α*αλογιάννης 2310792378

