



ΘΕΟΔΩΡΙΔΗΣ ΙΩΑΝΝΗΣ & ΥΙΟΣ Ο.Ε.





Η Εταιρία ΘΕΟΔΩΡΙΔΗΣ ΙΩΑΝΝΗΣ & ΥΙΟΣ ΟΕ εδρεύει στην Θεσσαλονίκη, και δραστηριοποιείται με επιτυχία στον τομέα των βιομηχανικών - ανοξείδωτων ειδών.  
 Ιδρύθηκε το 1977 από τον ΘΕΟΔΩΡΙΔΗ ΙΩΑΝΝΗ και από τότε με συνεχή ανοδική πορεία, παρέχει υποστήριξη σε επαγγελματίες και ερασιτέχνες στις ανάγκες τους σε βίδες, εργαλεία και συναφή είδη.  
 Η εταιρία είναι σε θέση να καλύπτει τις ανάγκες των πελατών της σε μεγάλη ποικιλία προϊόντων με αξιοπιστία και εμπιστοσύνη.

### Τραπεζικοί λογαριασμοί

#### **Eurobank:**

Όψεως: 0026 0216 9502 0041 3792

IBAN: GR66 0260 2160 0009 5020 0413 792

#### **Πειραιώς:**

Όψεως: 5223-074887-080

IBAN: GR93 0172 2230 0052 2307 4887 080

#### **Εθνική:**

Όψεως: 236/440409-27

IBAN: GR65 0110 2360 0000 2364 4040 927



Στοχεύστε για να δείτε διαδρομή μέσω Google maps



**Ρούχα εργασίας**

- 9. Παπούτσια
- 12. Αξεσουάρ υπόδυσης
- 13. Παντελόνια
- 13. Μπουφάν
- 14. Φλις - Εσωθερμικά
- 16. Μάσκες - Γυαλιά
- 17. Γυαλιά
- 18. Μάσκες - Ωτασπίδες
- 19. Επιγονατίδες
- 20. Προστασία πτώσης
- 21. Κράνη - Επιγονατίδες
- 22. Γάντια

**Εργαλεία**

- 23. Θήκες εργαλείων
- 24. Κολλητήρια
- 26. Φλόγιστρα
- 29. Οξυγονοκολλήσεις
- 30. Ανταλλακτικά οξυγονοκολλήσεων
- 32. Γκαζάκια - Αναπτήρες
- 33. Σχοινιά - Ιμάντες
- 34. Φακοί - Μπαταρίες
- 36. Κατσαβίδια
- 42. Μύτες κατσαβιδιών
- 45. Ταφ
- 46. Πένσες
- 47. Πένσες ασφαλειών
- 49. Μυτοσίμπια
- 51. Κοφτάκια
- 54. Απογυμνωτές
- 56. Πρέσες καλωδίων
- 57. Κλειδιά φίλτρου - Πένσες κολιέδων - Τσιμπίδες
- 58. Γκαζοτανάλιες - Ψαλίδια - Ταπόνια - Γκριπ
- 60. Γερμανικά κλειδιά - Γαντζόκλειδα
- 61. Γερμανοπολύγωνα κλειδιά
- 62. Πολύγωνα κλειδιά - Καρυδάκια πίπα - Σωληνωτά
- 64. Κλειδιά με πείρους - Σετ κλειδιά
- 65. Κλειδιά allen
- 68. Κλειδιά torx - polydrive - XZN
- 69. Κλειδιά Ribe Polydrive - πολύσφηνα
- 70. Σετ καρυδάκια
- 72. Σετ καρυδάκια - Σετ εργαλεία
- 75. Καστάνιες - Μανέλες
- 76. Καρυδάκια
- 82. Καρυδάκια αερόκλειδου
- 85. Διαμαντοτρύπανα
- 88. Ποτηροκορώνες
- 89. Τρυπάνια αέρος
- 92. Τρυπάνια hardox - Κεντραδόροι
- 93. Τρυπάνια γυαλιού - ξύλου
- 94. Σετ τρυπάνια
- 95. Φρεζάκια
- 96. Βύσματα ξύλου - Στηρίγματα σωλήνα
- 97. Τσέρκια - Βύσματα τοίχου
- 98. Βύσματα τοίχου
- 99. Βύσματα γυψοσανίδας
- 100. Γάντζοι - Θηλιές - Κρίκοι - Στριφονόβιδες
- 101. Μεταλλικά βύσματα - Χημικά αγκύρια
- 103. Στριφόνια - Μπετονόβιδες

- 104. Τζαμοκόφτες - Βεντούζες - Καρφωτικά - Πιάτα
- 105. Ταινίες συσκευασίας - φιλμ
- 106. Πιστόλια θερμαινόμενης σιλικόνης
- 107. Φαλτσέτες
- 108. Ανταλλακτικές λεπίδες
- 109. Ανταλλακτικές λεπίδες σέγας
- 112. Ανταλλακτικές λεπίδες σπαθοσέγας
- 114. Ψαλίδια
- 115. Ψαλίδια λαμαρίνας
- 116. Πριόνια χειρός
- 117. Πριονοκορδέλες
- 118. Διαμαντόδισκοι - Δίσκοι κοπής ξύλου
- 119. Δίσκοι κοπής μετάλλων
- 120. Κοπτικά τρύπας - Ποτηροκορώνες
- 121. Κοπτικά τρύπας - Ποτηροτρύπανα
- 122. Κώνικες φρέζες - Κεντραδόροι κοπτικών
- 123. Βελόνια - Καλέμια - Κοπίδια SDS
- 124. Μαχαίρια τόννου
- 125. Κονδύλια
- 126. Βοηθητικά εργαλεία
- 127. Λειαντικά δραπάνου
- 128. Λειαντικά τροχού
- 129. Αλοιφές κοπτικών - Σπρέι
- 130. Σπρέι
- 132. Γράσσα - Κόλλες
- 133. Κόλλες - Καθαριστικά
- 134. Σπρέι - Αλοιφές γυαλισματος
- 135. Σπρέι χρώμα
- 137. Μετροταινίες
- 138. Ρίγες - Οδόμετρα - Γωνίες σιδηρουργού
- 139. Παχύμετρα - Μικρόμετρα
- 140. Φύλλερ - Σπειρόμετρα - Μοιρογωμόνια - Κουμπάσα - Διαβήτες
- 141. Εξολκείς
- 148. Κρουστικά κατσαβίδια
- 149. Περτσιναδόροι - Περτσίνια
- 150. Ζουμπάδες
- 151. Χτυπητά γράμματα - αριθμοί - Στένσιλ
- 152. Φλαντοκόφτες - Σγρόπιες
- 153. Κολαούζα
- 157. Φιλιέρες
- 159. Μανέλες κολαούζων - φιλιέρας
- 160. Ελατήρια επιδιόρθωσης πάσων
- 161. Κιτ επιδιόρθωσης πάσων - Κώνοι - Φωλιές
- 162. Τσοκ
- 163. Δυναμόκλειδα
- 166. Σφυγκτήρες μαραγκών
- 168. Μόρσες - Σαπόρτ - Αμόνια
- 169. Συρματόβουρτσες δραπάνου
- 170. Συρματόβουρτσες τροχού
- 172. Τουμπόβουρτσες
- 173. Λίμες - Γυαλιά ηλεκτροκόλλησης
- 174. Ανταλλακτικά ηλεκτροκόλλησης
- 175. Ηλεκτροσυγκολλήσεις
- 177. Λουκέτα
- 178. Λουκέτα - Κλειδαριές - Κύλινδροι
- 179. Κύλινδροι - Κυπριά - Σούστες πόρτας
- 180. Σφυριά - Βαριοπούλες - Ματσόλες

- 181. Σκύλες - Κοπίδια - Βελόνια
  - 182. Φτυάρια - Μυστριά - Μακαράδες - Κουβάδες
  - 183. Πιστόλια σιλικόνης - αφρού - Μίξερ - Κουβάδες
  - 184. Τσεκούρια - Εργαλεία γυψοσανίδας
  - 185. Εργαλεία γυψοσανίδας - Σπάτουλες
  - 186. Σπάτουλες
  - 187. Γρασσαδοράκια
  - 188. Σφήνες
  - 189. Πόμολα
  - 190. Πόμολα - Λεβιέδες καστάνιας
  - 191. Τάπες εξάγωνων περικόχλιων
  - 192. Βιδωτά κολάρα σφυγκτήρες
  - 193. Βίδες γαλβανιζέ
- Ανοξείδωτα**
- 194. Βιδωτά κολάρα ανοξείδωτα
  - 195. Εξάγωνες βίδες
  - 196. Ντίτζες - περικόχλια
  - 197. Περικόχλια
  - 198. Ροδέλες
  - 199. Μηχανόβιδες - Κασονόβιδες
  - 201. Βύσματα
  - 202. Αλενόβιδες
  - 204. Νοβοπανόβιδες - Στριφόνια
  - 205. Λαμαρινόβιδες - Τρυπανόβιδες
  - 206. Ασφάλειες - Κοπίλιες - Σφήνες
  - 207. Ασφάλειες - Μποζόνια - Καβίλιες
  - 208. Περόνες - Πύροι - Κρίκοι
  - 209. Γάντζοι - Δέλτα - Κρίκοι - Περτσίνια
  - 210. Μεντεσέδες
  - 215. Καταβάτες
  - 219. Σύρτες
  - 220. Γωνίες
  - 221. Στηρίγματα τζαμιών
  - 222. Ναυτικά κλειδιά
  - 224. Συρματόσχοινα - Σφυγκτήρες - Ταλουρίτ
  - 225. Άκρα συρματόσχοινου
  - 226. Άκρα πρέσσας
  - 229. Εντατήρες συρματόσχοινων
  - 231. Γάντζοι αλυσίδας
  - 232. Στριφτάρια
  - 233. Πυροσβεστικοί γάντζοι
  - 234. Κρεμάστρες
  - 235. Ράουλα - Τροχαλίες
  - 236. Χούφτες - Ωμέγα
  - 237. Μάπες
  - 238. Βιδοθηλιές - U-bolts
  - 239. Περσίδες
  - 240. Αεραγωγοί - Σύρμα - Σίτες - Πλέγματα
  - 241. Τάπες - Οπές - Βαλβίδες
  - 242. Εξαρτήματα σωλήνων
  - 243. Βάσεις κεραίας
  - 244. Σύνδεσμοι σωλήνων
  - 245. Σφυγκτήρες σωλήνων
  - 246. Βάσεις σωλήνων
  - 247. Εξαρτήματα υδραυλικών σωλήνων
  - 248. Κοτσανέλα
  - 249. Κοτσανέλα - Δέστρες - Γλύστρες
  - 250. Στριφτάρια - Αγκυρες - Αλυσίδες

- U-bolts Σ.238  
 Αγκράφες Σ.246  
 Αγκυρες Σ.250  
 Αδιάβροχα Σ.16  
 Αεραγωγοί Σ.240  
 Άκρα πρέσσας Σ.226  
 Άκρα συρματόσχοινου Σ.224  
 Αλενόβιδες Σ.202  
 Αλκαλικές μπαταρίες Σ.35  
 Άλλεν Σ.65  
 Αλοιφές γυαλισματος Σ.134  
 Αλοιφές κοπτικών Σ.129  
 Αλφάδια Σ.186  
 Αλυσίδες Σ.250  
 Αμόνια Σ.168  
 Αναδέτες σύνδεσης Σ.20  
 Αναπτήρες BBQ Σ.32  
 Ανασχετήρες ασφαλείας Σ.20  
 Ανταλλακτικά πυρογράφου Σ.25  
 Ανταλλακτική μύτη χαβιά αερίου Σ.25  
 Αντάπτορες αερίου Σ.39  
 Αντάπτορες βιολόγων Σ.44  
 Αντάπτορες ποτηροτρύπανων Σ.122  
 Απογυμνωτές καλωδίων Σ.54  
 Ασφάλειες άξονος Σ.206  
 Ασφάλειες εντατήρα Σ.208  
 Ασφάλειες μισοφέγγαρες Σ.207  
 Ασφάλειες πύρου Σ.208  
 Ασφάλειες τρύπας Σ.206  
 Ασφαλιστικά μπουλονιών Σ.132  
 Ατσαλόστοκοι Σ.132  
 Αυτοκόλλητες μεζούρες Σ.138  
 Βαλβίδες εξαέρωσης Σ.241  
 Βαριοπούλες Σ.180  
 Βάσεις κάθετες με βίδα Σ.246  
 Βάσεις κεραίας Σ.249  
 Βάσεις κούρμα με πύρο και ελατήριο Σ.253  
 Βάσεις λοξές Σ.250  
 Βάσεις με βίδα Σ.253  
 Βάσεις με πύρο και ελατήριο Σ.246  
 Βάσεις σπαστές για ποτήρι Σ.244  
 Βάσεις σωλήνα σκάλας Σ.244  
 Βελόνια Σ.181  
 Βελόνια SDS Σ.123  
 Βενζινοκόλλες Σ.133  
 Βεντούζες λείανσης βαλβίδων Σ.147  
 Βεντούζες τζαμιών Σ.104  
 Βερμούδες Σ.12  
 Βίδες θηλιές Σ.98  
 Βίδες ντίζες Σ.101  
 Βιδοθηλιές Σ.238  
 Βιδωτά κολάρα σφυγκτήρες Σ.192  
 Βύσματα βαρέως τύπου Σ.98  
 Βύσματα γυψοσανίδας Σ.98  
 Βύσματα θερμοπρόσοψης Σ.98  
 Βύσματα με εξάγωνο άξονα Σ.98  
 Βύσματα ντίζας Σ.101  
 Βύσματα ξύλου Σ.96  
 Βύσματα τοίχου Σ.97  
 Βύσματα χτυπητά Σ.201  
 Γαλλικά κλειδιά Σ.60  
 Γαλότσες Σ.11  
 Γάντζοι "S" Σ.209  
 Γάντζοι αλυσίδας Σ.231  
 Γάντζοι βίδα Σ.234  
 Γάντζοι γυψοσανίδας Σ.99  
 Γάντζοι με πύρο Σ.238  
 Γάντζοι με στριφτάρι Σ.233  
 Γάντζοι πυροσβεστικοί Σ.20  
 Γαντζόκλειδα Σ.60  
 Γάντια Σ.22  
 Γδάρτες καλωδίων Σ.54  
 Γερμανικά κλειδιά Σ.60  
 Γερμανοπολύγωνα Σ.61  
 Γέφυρες εσωτερικών εξολκείων Σ.145  
 Γέφυρες πιάτων ρουλεμάν Σ.145  
 Γιλέκα Σ.15  
 Γκαζάκια υγραερίου Σ.32  
 Γκαζοτανάλιες Σ.58  
 Γκριπ Σ.59  
 Γκρόβερ Σ.198  
 Γλύστρες Σ.249  
 Γράσα Σ.131  
 Γρασασδοράκια Σ.187  
 Γυαλιά ηλεκτροκόλλησης Σ.173  
 Γυαλιά προστασίας Σ.18  
 Γωνίες Σ.220  
 Γωνίες βίδα Σ.234  
 Γωνίες πλακέ Σ.220  
 Γωνίες ραφιών Σ.220  
 Γωνίες σιδηρουργού Σ.138  
 Γωνίες Στέλλα Σ.140  
 Γωνίες τραπεζοειδείς Σ.220  
 Γωνίες σωλήνων χυτές Σ.244  
 Δέλτα Σ.209  
 Δέστρες Σ.249  
 Διαβήτες Σ.140  
 Διαλυτικά νίτρου Σ.134  
 Διαμαντόδισκοι Σ.118  
 Διαμαντοκεφαλές Σ.87  
 Διαμαντολεπίδες σέγας Σ.111  
 Διαμαντολεπίδες σπαθοσέγας Σ.113  
 Διαμαντοτρύπανα Σ.85  
 Διαμπερείς σωλήνες Σ.246  
 Δίποδα σετ εξολκείων Σ.145  
 Δίσκοι κοπής Σ.118  
 Δίσκοι λείανσης Σ.119  
 Δοκιμαστικά καταβίδια Σ.36  
 Δυναμόκλειδα Σ.163  
 Ελαστικά σχοινιά Σ.33  
 Ελατήρια επιδιόρθωσης πάσων Σ.160  
 Ελικοειδή κολαούζα Σ.155  
 Εμπροσθοκόφτες Σ.53  
 Εντατήρες συρματόσχοινων Σ.228  
 Εξάγωνες βίδες Σ.195  
 Εξολκείς αδρανείας Σ.144  
 Εξολκείς ακρόμπαρων Σ.143  
 Εξολκείς βαλβίδων Σ.146  
 Εξολκείς δίποδοι - τρίποδοι Σ.142  
 Εξολκείς ελατηρίων Σ.146  
 Εξολκείς μπουζονιών Σ.144  
 Εξολκείς ρουλεμάν Σ.145  
 Εξωτερικά κουμπάσα Σ.140  
 Επιγονατίδες Σ.21  
 Εποξικές κόλλες Σ.132  
 Εργαλεία φελιζόλ Σ.24  
 Εσωθερμικά Σ.17  
 Εύκαμπτα σπιράλ Σ.126  
 Εύκαμπτες αρπάγες Σ.126  
 Ζεμπερέκια πόρτας Σ.215  
 Ζουμπάδες Σ.150  
 Ζουμπάδες ρομπότ Σ.150  
 Ζυγκιά Σ.96  
 Ζώνες Σ.12  
 Ζώνες ανάσχεσης πτώσης Σ.20  
 Ηλεκτροκολλήσεις Σ.175  
 Θήκες ζώνης Σ.23  
 Θηλιές γυψοσανίδας Σ.99  
 Θηλιές με βύσμα Σ.98  
 Ιμάντες Σ.33  
 Καβίλιες Σ.207  
 Καθαριστικά Σ.133  
 Καλάι Σ.24  
 Καλέμια Σ.181  
 Καλέμια SDS Σ.123  
 Κάλτσες Σ.12  
 Καρβίδια Σ.95  
 Καρυδάκια Σ.73  
 Καρυδάκια σετ Σ.69  
 Καρυδάκια Ταφ Σ.45  
 Καρ φωτικά Σ.106  
 Κασονόβιδες Σ.200  
 Καστάνιες Σ.75  
 Καστάνιες κολαούζων Σ.159  
 Καταβάτες Σ.215  
 Καταβίδια Σ.36  
 Καταβίδια για καρυδάκια Σ.76  
 Καταβίδια προκοβγάτες Σ.41  
 Κεντραδρόροι κοπτικών Σ.122  
 Κεντραδρόροι ποτηροτρύπανου Σ.122  
 Κεντραδρόροι τόννου Σ.92  
 Κερία κοπτικών Σ.129  
 Κιτ επιδιόρθωσης σπειρωμάτων Σ.161

- Κλειδαριές Σ.178  
 Κλειδιά allen Σ.65  
 Κλειδιά Ribe Polydrive Σ.68  
 Κλειδιά torx Σ.68  
 Κλειδιά γερμανικά Σ.60  
 Κλειδιά γερμανοπολύγωνα Σ.61  
 Κλειδιά με πείρους Σ.64  
 Κλειδιά φίλτρου Σ.57  
 Κολαούζα Σ.153  
 Κολαούζα αντίστροφα Σ.146  
 Κόλλες Σ.132  
 Κολλητήρια Σ.24  
 Κονδύλια Σ.125  
 Κοπίδια Σ.181  
 Κοπίδια SDS Σ.123  
 Κοπίλιες Σ.206  
 Κοπτικά τρύπας μετάλλων Σ.120  
 Κορδόνια παπουτσιών Σ.12  
 Κοτσανέλα Σ.248  
 Κουβάδες Σ.182  
 Κοφτάκια Σ.51  
 Κόφτες καλωδίων Σ.52  
 Κόφτες παξιμαδιών Σ.144  
 Κόφτες σύρματος Σ.53  
 Κράνη ασφαλείας Σ.21  
 Κρεμάστρες Σ.234  
 Κρίκοι Σ.209  
 Κρουστικά κατσαβίδια Σ.148  
 Κύλινδροι κλειδαριών Σ.178  
 Κυπριά Σ.179  
 Κώνικες φρέζες Σ.122  
 Κώνοι Σ.161  
 Λαβές οξυγονοκόλλησης Σ.30  
 Λαβές τουμπόβουρτσας Σ.172  
 Λαμαρινόβιδες Σ.204  
 Λάμες πλακέ Σ.220  
 Λάμες σιδηροπρίονου Σ.116  
 Λάμπες οξυγόνου - προπανίου Σ.30  
 Λεβιέδες ελαστικών Σ.143  
 Λεβιέδες καστανίας Σ.190  
 Λειαντικά δραπάνου Σ.127  
 Λεπίδες σέγας Σ.109  
 Λεπίδες σπαθοσέγας Σ.112  
 Λεπίδες σπαστές - τραπεζοειδείς Σ.116  
 Λίμες Σ.173  
 Λουκέτα Σ.177  
 Μαγνήτες Σ.191  
 Μαγνητικά καρυδάκια Σ.77  
 Μαγνητικά πιάτα Σ.104  
 Μαγνητικοί αντάπτορες Σ.44  
 Μαγνητιστές - απομαγνητιστές Σ.126  
 Μακαράδες Σ.182  
 Μάνδαλα Σ.166  
 Μανέλες Σ.76  
 Μανέλες κολαούζων Σ.1159  
 Μάνταλα πόρτας Σ.215  
 Μάπες Σ.237  
 Μαρκαδόροι ανεξίτηλοι Σ.134  
 Μάσκες ηλεκτροκόλλησης Σ.174  
 Μάσκες κυπελοειδείς Σ.19  
 Μάσκες γυαλιά Σ.18  
 Ματσακόνια Σ.180  
 Ματσόλες Σ.180  
 Μαχαίρια τόννου Σ.124  
 Μεγεθυντικοί φακοί Σ.36  
 Μειωτήρες αερίου Σ.30  
 Μεντεσέδες Σ.210  
 Μεταλλικά βύσματα Σ.101  
 Μετροταινίες Σ.137  
 Μηχανόβιδες Σ.199  
 Μικρόμετρα Σ.139  
 Μίξερ δομικών υλικών Σ.183  
 Μπεκ οξυγονοκόλλησης Σ.30  
 Μοιρογνωμόνια Σ.140  
 Μολυβδοκόλληση Σ.29  
 Μόρσες Σ.168  
 Μπανάνες μέσης Σ.23  
 Μπεκ κοπής Σ.31  
 Μπετονόβιδες Σ.103  
 Μποζόνια Σ.207  
 Μποτάκια ασφαλείας Σ.11  
 Μπουφάν Σ.15  
 Μπρουντζοκόλληση Σ.29  
 Μυστριά Σ.182  
 Μύτες κατσαβιδιών Σ.42  
 Μυτοτσιμπίδια Σ.49  
 Ναυτικά κλειδιά Σ.222  
 Νίπελ Σ.247  
 Νοβοπανόβιδες Σ.204  
 Ντίζες Σ.196  
 Νυστέρια Σ.107  
 Ξυλόβιδες Σ.204  
 Ξύστρες Σ.186  
 Οδηγοί για ποτηροκρόνες Σ.88  
 Οδόμετρα Σ.138  
 Οξυγονοκολλήσεις Σ.29  
 Οπές κύτους Σ.241  
 Παγίδες φλόγας Σ.30  
 Παντελόνια εργασίας Σ.13  
 Παπούτσια Σ.9  
 Πάτοι παπουτσιών Σ.12  
 Πατόφτυαρα Σ.182  
 Παχύμετρα Σ.139  
 Πένσες Σ.46  
 Πένσες ασφαλειών Σ.46  
 Πένσες κολιέδων Σ.57  
 Πένσες μολυβδοσφραγιδών Σ.46  
 Πεντάλ ανύψωσης Σ.184  
 Περικόχλια ανοξείδωτα Σ.196  
 Περόνες Σ.208  
 Περσίδες Σ.239  
 Περσιναδόροι Σ.149  
 Περτσίνια Σ.149  
 Περτσίνια μασίφ Σ.209  
 Περτσίνια με πάσο Σ.209  
 Πηρούνες εξολκέων Σ.143  
 Πιάτα για ρουλεμάν Σ.145  
 Πιατάκια μασίφ Σ.198  
 Πιστόλια αφρού πολυουρεθάνης Σ.183  
 Πιστόλια σιλικόνης Σ.183  
 Πιστόλια θερμής σιλικόνης Σ.106  
 Πλαγιοκόφτες Σ.51  
 Πλαστικά βύσματα Σ.97  
 Πλέγματα Σ.240  
 Πλεκτά σχοινιά Σ.33  
 Πόδια για εξολκείς Σ.143  
 Πολύγωνα Σ.61  
 Πόμοια Σ.189  
 Πόντες τόννου Σ.162  
 Ποτήρια σωλήνα Σ.242  
 Ποτηροκρόνες Σ.88  
 Ποτηροτρύπανα Σ.121  
 Πρέσες γυψοσανίδων Σ.185  
 Πρέσες καλωδίων Σ.56  
 Πριόνια γυψοσανίδας Σ.116  
 Πριόνια μετάλλου Σ.116  
 Πριόνια ξύλου Σ.116  
 Πριονοκορδέλες Σ.117  
 Πριονόλαμες Σ.116  
 Προεκτάσεις γρασσαδόρου Σ.  
 Προσέλες Σ.50  
 Πυρογράφοι Σ.24  
 Πύροι εντατήρα Σ.208  
 Πυροκόφτες Σ.31  
 Πυροσβεστικοί γάντζοι Σ.232  
 Ρακόρ Σ.247  
 Ράουλα Σ.235  
 Ράσπες Σ.184  
 Ρίγες Σ.138  
 Ροδάντζες Σ.224  
 Ροδέλες Σ.198  
 Ρυθμιστές αερίου Σ.30  
 Σαπόρτ Σ.168  
 Σαπουνέλαιο Σ.129  
 Σγρόπιες Σ.152  
 Σειρές κατσαβιδιών Σ.40  
 Σετ εργαλεία Σ.72  
 Σετ καρυδάκια Σ.69  
 Σημαδευτήρια Σ.41  
 Σιδηροπρίονα Σ.116  
 Σιλκόνη σε ράβδους Σ.106  
 Σίτες Σ.240  
 Σκαπανοτσέκουρα Σ.183  
 Σκουφάκια Σ.17  
 Σκύλες Σ.181  
 Σολντερίνη Σ.24  
 Σουβλιά Σ.41  
 Σούστες πόρτας Σ.179  
 Σπάτουλες Σ.185  
 Σπειρολίμες Σ.173  
 Σπειρόμετρα Σ.140  
 Σπρί ακρυλικά RAL 400ml Σ.135  
 Σπρί αντισκωριακά Σ.130  
 Σπρί βαζελίνης Σ.130  
 Σπρί γράσο Σ.130  
 Σπρί ελέγχου διαρροής αερίου Σ.130  
 Σπρί μάντων Σ.129  
 Σπρί καλυπτιών σιλικονούχο Σ.129  
 Σπρί ξηρό τεφλόν Σ.130  
 Σπρί σιλικόνης Σ.130  
 Σπρί τσιμπίδας Σ.129  
 Σπρί υγρό κοπής Σ.129

- Σταυροί σωλήνων Σ.244  
 Στένσιλ Σ.151  
 Στηρίγματα σωλήνα Σ.96  
 Στηρίγματα τζαμιών Σ.221  
 Στοκαδόροι Σ.185  
 Στοπ πόρτας Σ.221  
 Στοπ συρματόσχοινου Σ.224  
 Στριφτάρια Σ.231  
 Στριφώνια γαλβανιζέ Σ.103  
 Στριφώνια inox Σ.204  
 Στρογγυλοσίμπιδα Σ.50  
 Σύνδεσμοι αλυσίδας Σ.222  
 Σύνδεσμοι σωλήνων T Σ.243  
 Συνδετήρες κόμβου Σ.225  
 Σύρμα μαλακό Σ.240  
 Συρματόβουρτσες Σ.169  
 Συρματόσχοινα Σ.231  
 Σύρτες Σ.218  
 Συστολές σωλήνων Σ.247  
 Συστολές για καρυδάκια αέρος Σ.83  
 Σφήνες Σ.188  
 Σφήνες ανοξείδωτες Σ.207  
 Σφηνοβγάλτες Σ.161  
 Σφιγκτήρες κολάρων γαλβανιζέ Σ.192  
 Σφιγκτήρες κολάρων inox Σ.194  
 Σφυγκτήρες μαραγκών Σ.166  
 Σφυγκτήρες συρματόσχοινου Σ.224  
 Σφυριά Σ.180
- Σχοινιά Σ.33  
 Σωληνομαστοί Σ.247  
 Σωληνωτά κλειδιά Σ.62  
 Ταινίες συσκευασίας Σ.105  
 Ταλουρίτ Σ.224  
 Τάπες Σ.198  
 Ταπόνια Σ.68  
 Ταυ Σ.45  
 Τζαμοκόφτες Σ.104  
 Τηλεσκοπικοί βραχίονες Σ.185  
 Τηλεσκοπικοί καθρέπτες - μαγνήτες Σ.126  
 Τουμπόβουρτσες Σ.172  
 Τραβηχτήρια σύρματος (καρκίνοι) Σ.147  
 Τροχαλίες Σ.235  
 Τρυπάνια μετάλλου Σ.89  
 Τρυπάνια δομικών υλ. Σ.85  
 Τρυπάνια ξύλου Σ.93  
 Τρυπανόβιδες Σ.193  
 Τρυπανοκολαούζα Σ.155  
 Τρυπητήρια δέρματος Σ.46  
 Τσεκούρια Σ.184  
 Τσέρκια Σ.97  
 Τσιμπίδες ηλεκτροκόλλησης Σ.174  
 Τσιμπίδες υδραυλικού Σ.58  
 Τσοκ δραπάνου Σ.162  
 Τσουβαλοδέτες Σ.183  
 Υγρό τεφλόν Σ.132  
 Υδραυλικά εξαρτήματα Σ.247
- Φακοί Σ.34  
 Φαλτσέτες Σ.107  
 Φιάλες αερίου - οξυγόνου Σ.28  
 Φιλιέρες Σ.157  
 Φίλλερ Σ.140  
 Φιλμ χειρός Σ.105  
 Φλαντοκόφτες Σ.152  
 Φλις εργασίας Σ.17  
 Φλόγιστρα Σ.26  
 Φόρμες εργασίας Σ.14  
 Φρεζάκια Σ.92  
 Φτυάρια Σ.182  
 Φυσίγγια χημικής αγκύρωσης Σ.101  
 Φωλιές Σ.161  
 Χαλκοκόλληση Σ.29  
 Χαρτοταινίες Σ.105  
 Χειρολαβές Σ.220  
 Χούφτες Σ.236  
 Χτυπητά βύσματα ανοξείδωτα Σ.201  
 Χτυπητά βύσματα γαλβανιζέ Σ.102  
 Χτυπητά γράμματα - αριθμοί Σ.151  
 Ψαλίδια Σ.114  
 Ψαλίδια καλωδίων Σ.52  
 Ψαλίδια λαμαρίνας Σ.115  
 Ψαλίδια τουμποράματος Σ.59  
 Ωμέγα Σ.236  
 Ωτασπίδες εργασίας Σ.19

## Αθλητικά παπούτσια μαύρα



χωρίς ασφάλεια

Κωδικός Μέγεθος

43211	41
43212	42
43213	43
43214	44
43215	45
43216	46



Kapriol

## Αθλητικά παπούτσια μπλε



χωρίς ασφάλεια

Κωδικός Μέγεθος

43221	41
43222	42
43223	43
43224	44
43225	45
43226	46



Kapriol

## Αθλητικά παπούτσια γκρι



χωρίς ασφάλεια

Κωδικός Μέγεθος

43201	41
43202	42
43203	43
43204	44
43205	45
43206	46
43207	47



Kapriol

## Αθλητικά παπούτσια μπλε



χωρίς ασφάλεια

Κωδικός Μέγεθος

43240	41
43241	42
43242	43
43243	44
43244	45
43245	46



Kapriol

Μποτάκια αδιάβροχα χωρίς ασφάλεια **NEO!**

Κωδικός Μέγεθος

43511	41
43512	42
43513	43
43514	44
43515	45
43516	46



Kapriol



**Αθλητικά παπούτσια ασφαλείας S3 μπλε**



Κωδικός	Μέγεθος
41980	40
41981	41
41982	42
41983	43
41984	44
41985	45
41986	46
41987	47



**Αθλητικά παπούτσια ασφαλείας S3 γκρι**



Κωδικός	Μέγεθος
41991	41
41992	42
41993	43
41994	44
41995	45
41996	46
41997	47



**Αθλητικά παπούτσια ασφαλείας S3 καμουφλάζ**



Κωδικός	Μέγεθος
42771	41
42772	42
42773	43
42774	44
42775	45
42776	46



**Αθλητικά παπούτσια ασφαλείας S1P μαύρα**



Κωδικός	Μέγεθος
42500	40
42501	41
42502	42
42503	43
42504	44
42505	45
42506	46
42507	47



**Παπούτσια ασφαλείας S3 κόκκινο-μαύρο**



Κωδικός	Μέγεθος
41861	41
41862	42
41863	43
41864	44
41865	45
41866	46



**Παπούτσια ασφαλείας S3 μαύρο-γκρι**



Κωδικός	Μέγεθος
43411	41
43413	43
43414	44



**Παπούτσια ασφαλείας S1P καφέ**



Κωδικός	Μέγεθος
41030	40
41031	41
41032	42
41033	43
41034	44
41035	45
41036	46



## Μποτάκια ασφαλείας S3



Κωδικός	Μέγεθος
42551	41
42552	42
42553	43
42554	44
42555	45
42556	46



## Μποτάκια ασφαλείας S1P καφέ



Κωδικός	Μέγεθος
41040	40
41041	41
41042	42
41043	43
41044	44
41045	45
41046	46
41047	47



## Μποτάκια ασφαλείας S3 καφέ



Κωδικός	Μέγεθος
43041	41
43042	42
43043	43
43044	44
43045	45
43046	46



## Μποτάκια ασφαλείας S3 μαύρα



Κωδικός	Μέγεθος
41970	40
41971	41
41972	42
41973	43
41974	44
41975	45
41976	46
41977	47



## Μποτάκια ασφαλείας S3 μαύρα-γκρι



Κωδικός	Μέγεθος
41890	40
41891	41
41892	42
41893	43
41894	44
41895	45
41896	46



## Μποτάκια ασφαλείας S3 καφέ



Κωδικός	Μέγεθος
43231	41
43232	42
43233	43
43234	44
43235	45
43236	46



## Γαλότσες γονάτου χωρίς προστασία

EN 347-1

Κωδικός	Μέγεθος
42020	40
42021	41
42022	42
42023	43
42024	44
42025	45
42026	46

Γαλότσες γονάτου χωρίς προστασία **NEO!**Ιταλίας, Υψηλής ποιότητας  
EN ISO 20347:2012

Μέγεθος
41
42
43
44
45
46
47





**Πάτοι παπουτσιών**

Gel μόνο στην φτέρνα  
EVA GEL



Κωδικός	Μέγεθος
42125	39-40
42126	41-42
42127	43-44
42128	45-47

**Kapriol**

**Πάτοι παπουτσιών GEL**

GEL



Κωδικός	Μέγεθος
42113	39-41
42114	42-44
42115	45-47

**Kapriol**

**Κάλτσες 60% βαμβάκι**

Με απόσβεση κραδασμών



**COMFORT**

Κωδικός	Μέγεθος
32107	39-41 (M)
32108	42-44 (L)
32109	45-47 (XL)

**Kapriol**

**Κάλτσες 75% βαμβάκι**



**TUNDRA**

Κωδικός	Μέγεθος
32092	39-41 (M)
32093	42-44 (L)
32094	45-47 (XL)

**Kapriol**

**Κάλτσες 75% βαμβάκι κοντές**

**NEO!**

**TUNDRA LOW**



Κωδικός	Μέγεθος
32087	39-41 (M)
32088	42-44 (L)
32089	45-47 (XL)

**Kapriol**

**Κορδόνια παπουτσιών**



Κωδικός
42105

**Kapriol**

**Δερμάτινη ζώνη**



Κωδικός
25013

**Kapriol**

**Πολυεστερική ζώνη μαύρη**

K-BELT



Κωδικός
25037

**Kapriol**

**Βερμούδα εργασίας μπεζ**



**KAVIR**

Κωδικός	Μέγεθος
31590	M
31591	L
31592	XL
31593	XXL

**Kapriol**

**Βερμούδα εργασίας γκρι** **NEO!**

97% βαμβάκι  
3% ελαστάν



**TENERE PRO**

Κωδικός	Μέγεθος
32534	M
32535	L
32536	XL
32537	XXL

**Kapriol**

## Παντελόνι εργασίας μπλε



TENERE

## Κωδικός Μέγεθος

28590	S
28591	M
28592	L
28593	XL
28594	XXL
28595	XXXL

Kapriol

## Παντελόνι εργασίας γκρι



TENERE

## Κωδικός Μέγεθος

31119	S
31120	M
31121	L
31122	XL
31123	XXL
31124	XXXL

Kapriol

## Παντελόνι εργασίας μπεζ



TENERE

## Κωδικός Μέγεθος

28329	S
28330	M
28331	L
28332	XL
28333	XXL

Kapriol

## Παντελόνι εργασίας μαύρο



VITTORIA

## Κωδικός Μέγεθος

31685	M
31686	L
31687	XL
31688	XXL
31589	XXXL

Kapriol

## Παντελόνι εργασίας μπεζ



NIGER

## Κωδικός Μέγεθος

31049	S
31050	M
31051	L
31052	XL
31053	XXL

Kapriol

## Παντελόνι εργασίας γκρι-μαύρο



NIGER

## Κωδικός Μέγεθος

31055	S
31056	M
31057	L
31058	XL
31059	XXL
31060	XXXL

Kapriol

## Παντελόνι εργασίας καφέ



NAMIB

## Κωδικός Μέγεθος

28811	M
28812	L
28813	XL
28814	XXL
28815	XXXL

Kapriol

## Παντελόνι εργασίας γκρι-μαύρο



SMART

## Κωδικός Μέγεθος

31916	M
31917	L
31918	XL
31919	XXL
31920	XXXL

Kapriol



## Παντελόνια εργασίας μπεζ-μπλε

Ελαστικό

TENERE  
PRO

Κωδικός	Μέγεθος
32382	M
32383	L
32384	XL
32385	XXL

Kapriol®

## Παντελόνια εργασίας γκρι-μαύρο

Ελαστικό

TENERE  
PRO

Κωδικός	Μέγεθος
32376	M
32377	L
32378	XL
32379	XXL
32380	XXXL

Kapriol®

Παντελόνια εργασίας μπλε **NEO!**

Ελαστικό

TENERE  
PRO

Κωδικός	Μέγεθος
32394	M
32395	L
32396	XL
32397	XXL
32398	XXXL

Kapriol®

## Παντελόνια εργασίας γκρι-μαύρο



EXPERT

Κωδικός	Μέγεθος
31811	L
31812	XL
31813	XXL
31814	XXXL

Kapriol®

## Παντελόνια εργασίας γκρι-μαύρο

Καλοκαιρινό, ελαστικό



EXPERT LIGHT

Κωδικός	Μέγεθος
31910	M
31911	L
31912	XL
31913	XXL

Kapriol®

## Φόρμα εργασίας



BASIC

Κωδικός	Μέγεθος
80078	L
80079	XL
80080	XXL

Kapriol®

## Φόρμα εργασίας



TENERE

Κωδικός	Μέγεθος
28320	M
28321	L
28322	XL
28323	XXL
28324	XXXL

Kapriol®

## Φόρμα εργασίας οικονομική



ESSENTIAL

Κωδικός	Μέγεθος
31935	M
31936	L
31937	XL
31938	XXL

Kapriol®

## Μπουφάν αμάνικο μπλε



PYTHON

Κωδικός Μέγεθος

31430	M
31431	L
31432	XL
31433	XXL

Kapriol

## Μπουφάν αμάνικο μαύρο



TECH

Κωδικός Μέγεθος

28886	M
28887	L
28888	XL
28889	XXL

Kapriol

## Μπουφάν αμάνικο μπεζ



KAVIR

Κωδικός Μέγεθος

31500	M
31501	L
31502	XL
31503	XXL

Kapriol

## Μπουφάν αμάνικο μαύρο



TEMPEST

Κωδικός Μέγεθος

28670	M
28671	L
28672	XL
28673	XXL
28674	XXXL

Kapriol

## Γιλέκο εργαλειοφόρος αμάνικο μαύρο

Με διπλή σειρά τσέπες



SMART

Κωδικός Μέγεθος

31715	M
31716	L
31717	XL
31718	XXL

Kapriol

## Μπουφάν αμάνικο γκρι



SMART

Κωδικός Μέγεθος

32070	M
32071	L
32072	XL
32073	XXL
32074	XXXL

Kapriol

## Μπουφάν αμάνικο πράσινο

Περιορισμένη διαθεσιμότητα



NEVADA

Κωδικός Μέγεθος

31661	L
31662	XL
31663	XXL

Kapriol

**Μπουφάν εργασίας****DRAGON**

Κωδικός	Μέγεθος
28806	L
28807	XL
28808	XXL
28809	XXXL

**Kapriol****Μπουφάν ντούμπλε φας***Περιορισμένη διαθεσιμότητα***CONVERT**

Κωδικός	Μέγεθος
31677	XL
31678	XXL

**Kapriol****Μπουφάν εργασίας****VITTORIA**

Κωδικός	Μέγεθος
31695	M
31696	L
31697	XL
31698	XXL

**Kapriol****Μπουφάν εργασίας****SMART**

Κωδικός	Μέγεθος
32261	M
32261	L
32261	XL
32261	XXL
32262	XXXL

**Kapriol****Σετ αδιάβροχα παντελόνι - σακάκι**

Διαθέσιμα σε κίτρινο και πράσινο χρώμα

**RAIN**

Κωδικός	Μέγεθος
28180	XL
28181	XXL
28182	XL
28183	XXL

**Kapriol**

**Φλις εργασίας πολυεστερικό μαύρο****WOLF****Κωδικός Μέγεθος**

28381 M

28382 L

28383 XL

28384 XXL

28385 XXXL

**Kapriol****Φλις εργασίας πολυεστερικό ανθρακί****WOLF****Κωδικός Μέγεθος**

32300 M

32301 L

32302 XL

32303 XXL

32304 XXXL

**Kapriol****Φλις εργασίας καφέ****BEAR****Κωδικός Μέγεθος**

31015 M

31016 L

31017 XL

31018 XXL

31019 XXXL

**Kapriol****Σκουφάκι πλεκτό****FROZEN****Κωδικός**

31308

**Kapriol****Εσωθερμικό μπλουζάκι****TERMICA****Κωδικός Μέγεθος**

28790 M

28791 L

28792 XL

**Kapriol****Εσωθερμικό παντελόνι****TERMICI****Κωδικός Μέγεθος**

28785 M

28786 L

28787 XL

**Kapriol**



Μάσκα προστασίας γκρι



RACING

Κωδικός  
28173

Kapriol®

Μάσκα προστασίας πορτοκαλί



RACING

Κωδικός  
28174

Kapriol®

Μάσκα προστασίας



FULL  
PROTECTION

Κωδικός  
28177

Kapriol®

Γυαλιά προστασίας



COMBI

Κωδικός  
28160

Kapriol®

Γυαλιά προστασίας γκρι



FULL  
INTEGRAL

Κωδικός  
28179

Kapriol®

Γυαλιά προστασίας πορτοκαλί



FULL  
INTEGRAL

Κωδικός  
28178

Kapriol®

Γυαλιά προστασίας με μεταλλικό σκελετό



Κωδικός  
G42

PLANO

Γυαλιά προστασίας



Κωδικός  
G41

PLANO

## Μάσκες κυπελοειδείς 3 τεμάχια

FFP1



Κωδικός  
28121

Kapriol

## Μάσκες κυπελοειδείς 3 τεμάχια

FFP3

Με φίλτρο  
ενεργού άνθρακα

Κωδικός  
28123

Kapriol

## Ωτασπίδες εργασίας 21dB

SILVER 21



Κωδικός  
28101

Kapriol

## Ωτασπίδες εργασίας 27dB

SILVER 27



Κωδικός  
28103

Kapriol

## Ωτασπίδες εργασίας 24dB

SILVER 24



Κωδικός  
28102

Kapriol

## Ωτασπίδες εργασίας 29dB

TEKNO  
COMPACT

Κωδικός  
31252

Kapriol

## Ωτασπίδες ζεύγος

CORD



Κωδικός  
28113

Kapriol



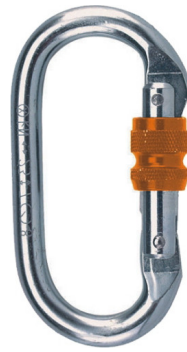
Σύνδεσμος ασφαλείας 20kN



Κωδικός  
27990

**Kapriol**

Σύνδεσμος ασφαλείας 25kN



Κωδικός  
27989

**Kapriol**

Σύνδεσμος ασφαλείας 50kN



Κωδικός  
27991

**Kapriol**

Ζώνη ανάσχεσης πτώσης



**BASIC DUO**

Κωδικός  
27955

**Kapriol**

Ζώνη ανάσχεσης πτώσης



**GAMMA 2**

Κωδικός  
27973

**Kapriol**

Ζώνη θέσης



Κωδικός  
27977

**Kapriol**

Ιμάντας σύνδεσης 65 εκατοστών



Κωδικός  
27994

**Kapriol**

Ανασχετήρας ασφαλείας



Κωδικός  
27978

**Kapriol**

Διπλός αναδέτης σύνδεσης  
Με απορρόφηση έντασης



Κωδικός  
27953

**Kapriol**

**Κράνος ασφαλείας****Κωδικός**  
27999**Kapriol****Προσωπίδα κράνους****Κωδικός**  
28005**Kapriol****Κράνος εργοταξίου κόκκινο****Κωδικός**  
28500**Kapriol****Κράνος εργοταξίου κίτρινο****Κωδικός**  
28501**Kapriol****Ένθετες επιγονατίδες****Κωδικός**  
25257**Kapriol****Επιγονατίδες από PVC & σιλκόνη****Κωδικός**  
25251**Kapriol**



## Γάντια νιτριλίου

THIN  
TOUCH

Κωδικός	Μέγεθος
28054	8
28055	9
28056	10
28043	11

Kapriol®

## Γάντια νιτριλίου



DOTS

Κωδικός	Μέγεθος
28032	9
28033	10

Kapriol®

## Γάντια νιτριλίου

Ανθεκτικά



BLADE

Κωδικός	Μέγεθος
28071	9
28072	10

Kapriol®

## Γάντια νεοπρενίου



NEOPRENE

Κωδικός	Μέγεθος
28150	10

Kapriol®

## Γάντια οδήγησης



DRIVER

Κωδικός	Μέγεθος
28144	10
28039	11

Kapriol®

## Γάντια μηχανικού



IMPACT

Κωδικός	Μέγεθος
28050	9
28051	10
28052	11

Kapriol®

## Γάντια εγκαταστάτη



INSTALLER

Κωδικός	Μέγεθος
28040	10
28041	11

Kapriol®

**Θήκη ζώνης για σφυριά****Κωδικός**  
25016**Kapriol****Μπανάνα μέσης****Κωδικός**  
25032**Kapriol****Μπανάνα μέσης****Κωδικός**  
25042**Kapriol**



### Σολντερίνη



Κωδικός	Βάρος
415005	50gr
415010	100gr



### Καλάι

Κωδικός	Τύπος
30-400010-0	1,0mm 100gr 60/40
30-391010-0	1,0mm 100gr 70/30
30-400025-0	1,0mm 250gr 60/40
30-391025-0	1,0mm 250gr 70/30
30-401025-0	1,5mm 250gr 60/40
30-392025-0	1,5mm 250gr 70/30
30-402025-0	2,0mm 250gr 60/40
30-393025-0	2,0mm 250gr 70/30



### Κολητήρι μπαταρίας

Λειτουργεί με μπαταρίες AA (δεν περιλαμβάνονται)



Κωδικός
1620



### Κολητήρια 230V



Κωδικός	Ισχύς
370003	30W



### Κολητήρια 230V

Περιέχει 2 μύτες



Κωδικός	Ισχύς
170040	30W
170060	40W
170100	100W



### Κολητήρι πιστόλι 200W

Περιέχει 3 μύτες



Κωδικός
1740 PRO



### Πυρογράφος - κολητήρι

7 διαφορετικές μύτες  
240V 20-40W  
Βάση στήριξης



Κωδικός
1500 KIT



### Εργαλείο φελιζόλ 9W

Κόβει - Σκαλίζει



Κωδικός
1650



**Κολλητήρια με χαβιά**



**Κωδικός Ισχύς**  
 3030N 120W  
 3040N 250W



**Κολλητήρια με χαβιά**



**Κωδικός Ισχύς**  
 30-376040-0 400W  
 30-376050-0 500W



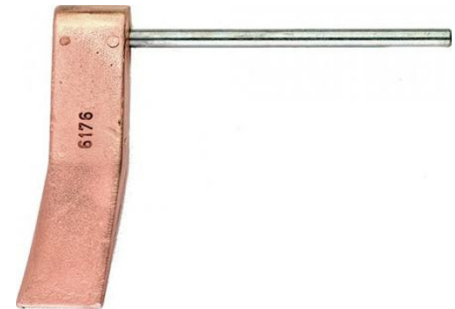
**Κολλητήρι αερίου με χαβιά**



**Κωδικός**  
 600000



**Ανταλλακτική μύτη χαβιά αερίου**



**Κωδικός**  
 6176200



**Εργαλείο φελιζόλ 150W**

\*συνοδεύεται με 2 μύτες 10 & 15cm



**Κωδικός**  
 1810



**Ανταλλακτική μύτη για το 1810 NEO!**



**Κωδικός**  
 1810-001



**Ανταλλακτικές μύτες πυρογράφου**

6 μύτες



**Κωδικός**  
 1510



**Ανταλλακτικές στάμπες πυρογράφου**

7 στάμπες



**Κωδικός**  
 1505



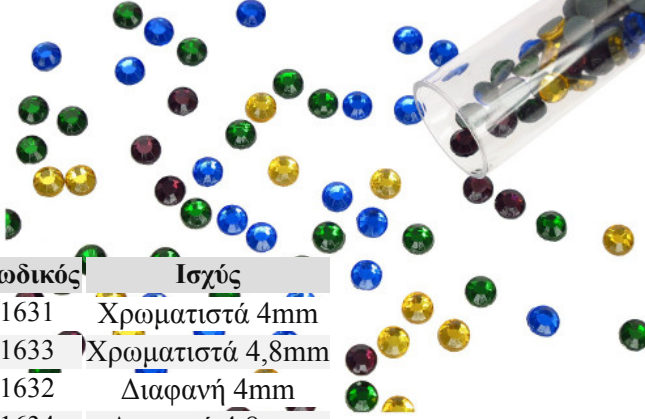
**Ανταλλακτικές λεπίδες πυρογράφου**

6 λεπίδες

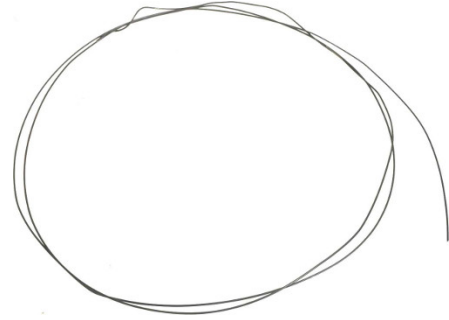


**Κωδικός**  
 1515



**Ανταλλακτικά στρας**

Κωδικός	Ισχύς
1631	Χρωματιστά 4mm
1633	Χρωματιστά 4,8mm
1632	Διαφανή 4mm
1634	Διαφανή 4,8mm

**KEMPER****Αντίσταση εργαλείου φελιζόλ**  
Μήκος: 1 μέτρο. Πάχος 0,23 χιλιοστά.**Κωδικός**  
1651**KEMPER****Φλόγιστρο στυλό**

Λειτουργεί με αέριο αναπτήρων

**Κωδικός**  
10500**KEMPER****Σετ 5 μύτες και προσαρμογέας**

Για το φλόγιστρο στυλό 10500

**Κωδικός**  
10503**KEMPER****Σετ 3 ακροφύσια**

Για το φλόγιστρο στυλό 10500

**Κωδικός**  
10521**KEMPER****Κολλητήρι αερίου 3 σε 1**

Φλόγιστρο - Κολλητήρι - Πυρογράφος

**Κωδικός**  
12100 KIT**KEMPER****Κολλητήρι αερίου φλόγιστρο****Κωδικός**  
12000 KIT**KEMPER****Σετ 5 εξαρτήματα**

Για το φλόγιστρο βουτανίου 12000 KIT

**Κωδικός**  
12101**KEMPER**

**Μίνι φλόγιστρο βουτανίου**

Λειτουργεί με αέριο αναπτήρων. Στέκεται όρθιος

Κωδικός  
1048D**Φλόγιστρο βουτανίου**

Λειτουργεί με αέριο αναπτήρων

Κωδικός  
12500**Σετ εξαρτήματα**

Για το φλόγιστρο βουτανίου 12500

Κωδικός  
12501**Φλόγιστρο ζαχαροπλαστικής**

Διακόπτης ασφαλείας - Δυνατότητα συνεχούς λειτουργίας

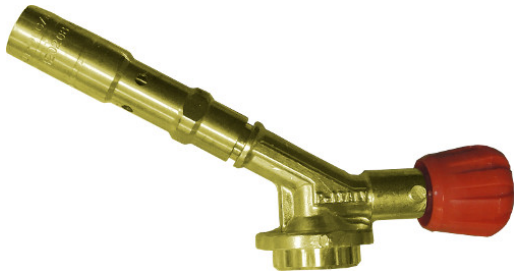
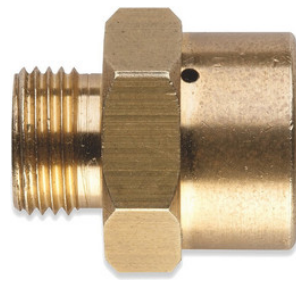
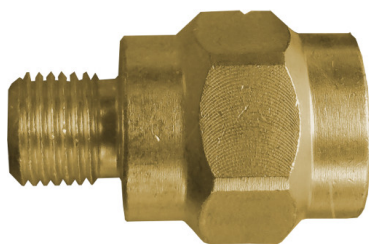
Κωδικός  
13000**Φλόγιστρα υγραερίου**

Κωδικός	Τύπος
KE2018	Απλό μπλε
KE2019	Πιεζοηλεκτρικό

**Φλόγιστρο χειρός μακρύ με πάσο 7/16" NEO!**

Με πιεζοηλεκτρική ανάφλεξη και φιάλη αερίου. Για κάψιμο χόρτων σε δύσκολα σημεία, γρήγορο άναμμα τζακιού, bbq κλπ.

Κωδικός  
1047GBPC**Φλόγιστρο με 3 ακροφύσια Ø14 Ø18 Ø22**Κωδικός  
601050**Φλόγιστρο με 3 ακροφύσια Ø20 Ø30 Ø45**Κωδικός  
1217 KIT

**Φλόγιστρο προπανίου - βουτανίου****Κωδικός**  
572592**Φλόγιστρα προπανίου - βουτανίου  
με πιεζοηλεκτρική ανάφλεξη****Κωδικός**    **Πάσο**  
1062    MAPP GAS  
1062E    7/16"**Αντάπτορας από CGA600 σε 7/16"**Για σύνδεση φλόγιστρων τύπου MAPP-PRO σε φιάλες  
αερίου με πάσο 7/16"**Κωδικός**  
490280**Αντάπτορας ΑΡΣ 7/16" ΘΗΛ CGA600****Κωδικός**  
583**Αντάπτορας ΘΗΛ 7/16" ΑΡΣ CGA600****Κωδικός**  
584**Αντάπτορας M10X1 σε M12X1****Κωδικός**  
588B**Αντάπτορας M12X1 σε M10X1****Κωδικός**  
589B**Φιάλη MAPP GAS 400 γραμμαρίων  
Πάσο CGA600****Κωδικός**  
99-00PT30.00.01

**Φορητή οξυγονοκόλληση Set30**

Με φιάλη οξυγόνου και φιάλη προπανίου - βουτανίου  
 $\leq 2850^{\circ}\text{C}$



Κωδικός  
117050

**Φορητή οξυγονοκόλληση Set90**

Με φιάλη οξυγόνου και φιάλη προπανίου MAXI GAS  
 $\leq 3000^{\circ}\text{C}$



Κωδικός  
115050

**Φορητή οξυγονοκόλληση Set110**

Με φιάλη οξυγόνου και φιάλη προπανίου MAPP GAS  
 $\leq 3050^{\circ}\text{C}$



Κωδικός  
131090.MP

**Φορητή οξυγονοκόλληση Set200**

Με φιάλη οξυγόνου και φιάλη προπανίου MAPP GAS  
 $\leq 3100^{\circ}\text{C}$



Κωδικός  
111010

**Φιάλη Οξυγόνου**

Πάσο M12X1  
 (δεξιόστροφο)



Κωδικός  
480300

**Φιάλη Οξυγόνου****NEO!**

Πάσο M10X1  
 (δεξιόστροφο)



Κωδικός  
571

**Φιάλη προπανίου-βουτανίου**

330γρ.  
 Πάσο  $\frac{7}{16}$ "  
 αρσ.



Κωδικός  
483150

**Φιάλη προπανίου-βουτανίου**

SUPERGAS  
 600ml  
 Πάσο  $\frac{7}{16}$ "  
 αρσ.



Κωδικός  
575

**Φιάλη προπανίου**

350γρ MAXI GAS  
 Πάσο  $\frac{7}{16}$ "  
 αρσ.



Κωδικός  
483200

**Μπρουντζοκόλληση σε ράβδους**

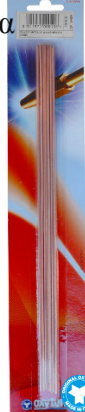
10 τεμάχια



Κωδικός  
101500

**Χαλκοκόλληση σε ράβδους**

10 τεμάχια



Κωδικός  
101510

**Μολυβδοκόλληση σε ράβδους**

10 τεμάχια



Κωδικός  
101590





**Λάμπα οξυγόνου - προπανίου**

Για το Set90. Πάσο M12X1 δεξιόστροφο



Κωδικός  
110000



**Σετ μπεκ**

- 1 x Adaptor
- 1 x 0.7mm Nozzle
- 1 x 0.8mm Nozzle
- 1 x 0.9mm Nozzle
- 1 x 1.2mm Nozzle



Κωδικός  
110650



**Παγίδα φλόγας για σωλήνες οξυγόνου**



Κωδικός  
150210



**Παγίδα φλόγας για σωλήνες αερίου**



Κωδικός  
150190



**Μειωτήρας προπανίου με μανόμετρο**



Κωδικός  
282500



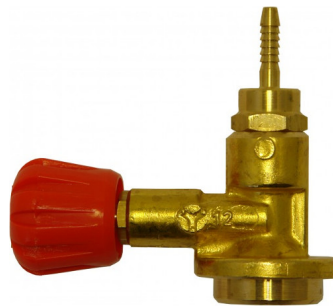
**Ρυθμιστής οξυγόνου 7/16"**



Κωδικός  
260553



**Ρυθμιστής αερίου για το Set90**



Κωδικός  
201500



**Ρυθμιστής οξυγόνου M12X1 δεξιόστροφος**



Κωδικός  
220500



**Μειωτήρας οξυγόνου με μανόμετρα**



Κωδικός  
260550



**Μειωτήρας ασετυλίνης με μανόμετρα**



Κωδικός  
261550

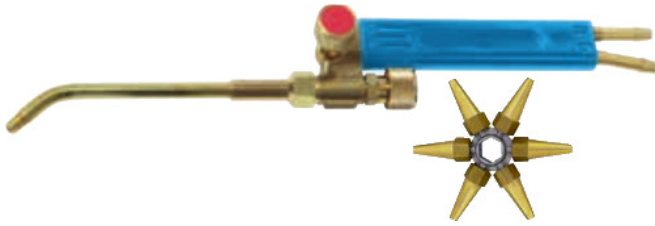


**Μειωτήρας CO<sub>2</sub> - Argon με μανόμετρα**



Κωδικός  
265500



**Λαβή οξυγονοκόλλησης (λάμπα) 400l/h** **NEO!**G400  
Με 6 μπεκ

Κωδικός	Τύπος
038790	Ø6,3mm 330mm 320gr

**Λαβή οξυγονοκόλλησης (λάμπα) 1000l/h** **NEO!**G1000  
Με 6 μπεκ

Κωδικός	Τύπος
038868	Ø10mm 460mm 770gr

**Πυροκόφτης υψηλής πίεσης** **NEO!**

HG1 Shielded



Κωδικός	Τύπος
038783	90° Ø10 470mm 1270gr

**Μπεκ κοπής με ασετιλίνη** **NEO!**

G1



Κωδικός	Τύπος
038899	7/10
038905	10/10
038912	12/10
038929	16/10
038936	20/10

**Μπεκ κοπής με προπάνιο** **NEO!**

G1



Κωδικός	Τύπος
038943	7/10
038950	10/10
038967	12/10
038974	16/10
038981	20/10



**Γκαζάκι υγραερίου****Κωδικός**  
KE2009**Φιάλη βουτανίου 150ml****Κωδικός**  
10051**Αναπτήρες BBQ**

Κόκκινο Μπλε Πορτοκαλί Γκρι

**Κωδικός**  
1049D**Αναπτήρες BBQ σπαστοί**

Κόκκινο Μπλε Κίτρινο Μαύρο

**Κωδικός**  
1049DF

**Πλεκτά σχοινιά**

Κωδικός	Πάχος
EV-03	3mm
EV-04	4mm
EV-05	5mm
EV-06	6mm
EV-08	8mm
EV-10	10mm
EV-12	12mm
EV-14	14mm
EV-16	16mm

**Σχοινιά μαύρα**

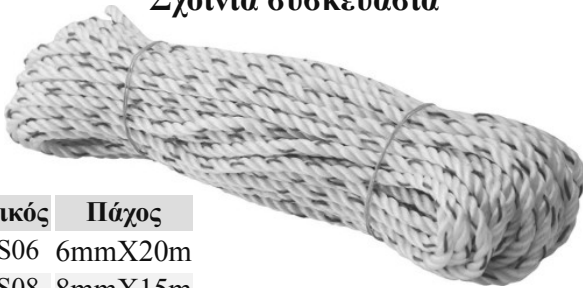
Κωδικός	Πάχος
EV-M06	6mm
EV-M03	8mm

**Καννάβινα σχοινιά**

Κωδικός	Πάχος
EV-K06	6mm
EV-K08	8mm
EV-K10	10mm
EV-K12	12mm
EV-K14	14mm
EV-K16	16mm
EV-K20	20mm
EV-K22	22mm

**Ελαστικά σχοινιά**

Κωδικός	Πάχος
EV-L04	4mm
EV-L05	5mm
EV-L06	6mm
EV-L08	8mm
EV-L10	10mm

**Σχοινιά συσκευασία**

Κωδικός	Πάχος
EV-S06	6mmX20m
EV-S08	8mmX15m

**Ιμάντες ανύψωσης φορτίων 50X3,8mm**

Φορτίο: ≤800 κιλά BS50380010 - BS5038100

Μήκος	Μήκος
3m	6m
3,5m	7m
4m	8m
4,5m	9m
5m	10m



TAIWAN

**Ιμάντες ανύψωσης φορτίων 50X7,6mm**

Φορτίο: ≤2 τόνοι BD50760010 - BD5076100

Μήκος	Μήκος
2m	7m
2,5m	8m
3m	9m
3,5m	10m
4,5m	



TAIWAN

**Ιμάντες πρόσδεσης φορτίων**

Κωδικός	Διαστάσεις	Φορτίο
RLS03060	38mmX6 μέτρα	3 τόνοι

TAIWAN

**Ιμάντες πρόσδεσης φορτίων**

με μονό γάντζο

Κωδικός	Διαστάσεις	Φορτίο
509500	50mmX9 μέτρα	5 τόνοι

TAIWAN

**Ιμάντες πρόσδεσης φορτίων**

με διπλό γάντζο

Κωδικός	Διαστάσεις	Φορτίο
509501	50mmX9 μέτρα	5 τόνοι

TAIWAN

**Φακοί μίνι μπρελόκ με 3 led** **NEO!**

Σε διάφορα χρώματα

Κωδικός  
IN235.024E**Φακός αλουμινίου με 3W led**Κωδικός  
D85.012M**Φακός αλουμινίου με 10W led**Κωδικός  
IN247**Φακός πολυεργαλείο** **NEO!**Κωδικός  
IN252**Φακός τηλεσκοπικός με 3 led**Κωδικός  
IF05.012E**Φακός αλουμινίου με 24+4 led** **NEO!**Κωδικός  
DL101.012E**Φακός πλακέ με led 0,6W**

Ρυθμιζόμενος. Με γάντζο και ορθοστάτη

Κωδικός  
D63LED**Φακός εργασίας με 24 led**

Με γάντζο και μαγνήτη

Κωδικός  
IS460.DL012E**Φακός εργασίας με 8 led**

Με βάση, γάντζο και μαγνήτη

Κωδικός  
IS404.006L**Φακός στύλο με 8 led**

Με γάντζο και μαγνήτη

Κωδικός  
DL401.012E

**Επαναφορτιζόμενος φακός εργασίας**

Με 6 SMD led. Μπαταρία λιθίου 3,7V 2200mAh

**Κωδικός**  
IS475.006L**Μεγεθυντικός φακός φωτιζόμενος**

Με 12 SMD led

**Κωδικός**  
IN287.012E**Φακός κεφαλής με led 1W****Κωδικός**  
IH510.DL006L**Φακός κεφαλής με COB led 3W****Κωδικός**  
IH522.006L**Αλκαλικές μπαταρίες AAA**

Τετράδα

**Κωδικός**  
LR03/4BP**Αλκαλικές μπαταρίες AA**

Τετράδα

**Κωδικός**  
LR6/4BP

**Κατσαβίδια Z ίσια**

4X100mm



**Κωδικός**  
22-177010-0



**Κατσαβίδια Z ίσια**

6,5X125mm



**Κωδικός**  
22-177012-0



**Κατσαβίδια Z PH1 & PH2**



**Κωδικός**  
22-178010-0



**Δοκιμαστικό κατσαβίδι**

3X65mm



**Κωδικός**  
24090



**Δοκιμαστικό αυτοκινήτων 6-24V**



**Κωδικός**  
36910



**Κατσαβίδια Wittron ίσια**



Κωδικός	Τύπος
89712	1X40mm
89714	1,5X40mm
89716	2X60mm
89717	2,5X75mm



**Κατσαβίδια Wittron Phillips**



Κωδικός	Τύπος
89731	PH000X40mm
89732	PH00X40mm
89733	PH0X60mm
89734	PH1X80mm



**Κατσαβίδια Wittron Torx**



Κωδικός	Τύπος
89751	T5X50mm
89752	T6X50mm
89753	T7X50mm
89754	T8X60mm



**Σετ 8 μίνι κατσαβιδιών χρυσοχού** **NEO!**



Ίσια: 2-2,5-3-3,5-4mm  
PH00-PH0-PH1  
Μήκος άξονα 75mm



**Κωδικός** Τύπος  
2087A 233mm



**Κατσαβίδια χούφτας ίσια** **NEO!**

Μήκος άξονα: 25mm



Κωδικός	Τύπος
71305S	1X5,5mm
71306S	1,2X6,5mm

**FORCE****Κατσαβίδια ίσια**

Κωδικός	Τύπος
87301	3,5X75mm
87303	4X75mm
87304	2X100mm
87305	5,5X100mm
87306	5,5X125mm
87307	6,5X125mm
87309	8X150mm
87310	8X175mm

**WITTE**  
WERKZEUGE**Κατσαβίδι ίσιο μακρύ**

4X300mm



Κωδικός
86894

**WITTE**  
WERKZEUGE**Κατσαβίδια ίσια INOX**

Κωδικός	Τύπος
73021	3X75mm
73023	4X100mm
73024	5,5X125mm
73025	6,5X150mm

**WITTE**  
WERKZEUGE**Κατσαβίδια ίσια** **NEO!**

Κωδικός	Τύπος
71303	0,5X3mm
713035	0,5X3,5mm
71304	0,8X4mm
713055	1X5,5mm
713065	1,2X6,5mm

**FORCE****Κατσαβίδια ίσια** **NEO!**

Με εξάγωνο για υποβοήθηση.



Κωδικός	Τύπος
71308	1,2X8mm

**FORCE****Κατσαβίδια ίσια 1000V**

VDE Maxpro



Κωδικός	Τύπος
53702	3X100mm
53704	4X100mm
53705	5,5X125mm
53706	6,5X150mm

**WITTE**  
WERKZEUGE**Κατσαβίδια ίσια 1000V** **NEO!**

VDE Protop II



Κωδικός	Τύπος
74054	4X100mm

**WITTE**  
WERKZEUGE**Σταυροκατσαβίδια Phillips Modul 1000V**

Κωδικός	Τύπος	Τύπος
74082	PH1X80mm	PRO VDE
53741	PH1X80mm	VDE Maxpro
53742	PH2X100mm	VDE Maxpro

**WITTE**  
WERKZEUGE**Κατσαβίδι Pozidrive 1000V** **NEO!**

PRO VDE



Κωδικός	Τύπος
74073	PZ2X100

**WITTE**  
WERKZEUGE

**Σταυροκατσάβιδα χούφτας Phillips****NEO!**

Μήκος άξονα: 25mm



Κωδικός	Τύπος
7111S	PH1
7112S	PH2

**FORCE****Σταυροκατσάβιδα Phillips**

Κωδικός	Τύπος
94901	PH0X60mm
94902	PH1X80mm
94904	PH2X100mm
94906	PH3X150mm

**WITTE**  
WERKZEUGE**Σταυροκατσάβιδα Phillips μακριά**

Κωδικός	Τύπος
94903	PH1X300mm
94905	PH2X300mm

**WITTE**  
WERKZEUGE**Σταυροκατσάβιδα Phillips INOX**

Κωδικός	Τύπος
73032	PH1X80mm
73035	PH2X100mm
73038	PH3X150mm

**WITTE**  
WERKZEUGE**Σταυροκατσάβιδα Phillips****NEO!**

Κωδικός	Τύπος	Κορμός
7110	PH0	60mm
7111	PH1	80mm
7112	PH2	100mm
7113	PH3	150mm

**FORCE****Σταυροκατσάβιδα Phillips 1000V**

VDE Maxpro



Κωδικός	Τύπος
53710	PH0X60mm
53711	PH1X80mm

**WITTE**  
WERKZEUGE**Σταυροκατσάβιδα Pozidrive**

Κωδικός	Τύπος
99702	PZ1X80mm
99704	PZ2X100mm
99706	PZ3X150mm

**WITTE**  
WERKZEUGE**Σταυροκατσάβιδα Pozidrive**

Με εξάγωνο



Κωδικός	Τύπος
99901	PZ1X80mm
99902	PZ2X100mm

**WITTE**  
WERKZEUGE**Σταυροκατσάβιδα Posidrive INOX****INOX**

Κωδικός	Τύπος
73042	PZ1X80mm
73045	PZ2X100mm
73048	PZ3X150mm

**WITTE**  
WERKZEUGE**Σταυροκατσάβιδα Pozidrive****NEO!**

Κωδικός	Τύπος	Κορμός
7121	PZ1	80mm
7122	PZ2	100mm
7123	PZ3	150mm

**FORCE**

## Κατσαβίδια Torx



Protop



Κωδικός	Τύπος
99004	T8X60
99005	T9X60
99006	T10X80
99007	T15X80
99008	T20X100
99009	T25X100
99010	T27X115
99011	T30X115
99012	T40X115

**WITTE**  
WERKZEUGE

## Κατσαβίδια Torx INOX



Κωδικός	Τύπος
73206	T10X80mm
73207	T15X80mm
73208	T20X100mm
73209	T25X100mm
73211	T30X115mm
73212	T40X115mm

**WITTE**  
WERKZEUGEΚατσαβίδια Torx με τρύπα **ΝΕΟ!**

Κωδικός	Τύπος	Κορμός	Κωδικός	Τύπος	Κορμός
71705	TT5	60mm	71720	TT20	100mm
71706	TT6	60mm	71725	TT25	100mm
71707	TT7	60mm	71727	TT27	115mm
71708	TT8	60mm	71730	TT30	115mm
71709	TT9	60mm	71740	TT40	130mm
71710	TT10	80mm	71745	TT45	130mm
71715	TT15	80mm			

**FORCE**

## Κατσαβίδια allen μπίλιας



Κωδικός	Τύπος
350-0150	1,5mm
350-0200	2mm
350-0250	2,5mm
350-0300	3mm
350-0400	4mm
350-0500	5mm
350-0600	6mm
350-0800	8mm
350-1000	10mm

**ARNDT**

## Κατσαβίδια Tri-wing



Κωδικός	Τύπος
53071	2X80mm
53072	3X100mm

**WITTE**  
WERKZEUGE

## Κατσαβίδια καρδιάκια



Κωδικός	Τύπος
99505	5,5X100mm
99506	6X125mm
99507	7X125mm
99508	8X125mm
99510	10X125mm
99511	11X125mm
99512	12X125mm
99513	13X125mm

**WITTE**  
WERKZEUGE

## Κατσαβίδια καρδιάκια



Κωδικός	Τύπος	Κωδικός	Τύπος
74425004	4mm	74425009	9mm
744250045	4,5mm	74425010	10mm
74425005	5mm	74425011	11mm
744250055	5,5mm	74425012	12mm
74425006	6mm	74425013	13mm
74425007	7mm	74425014	14mm
74425008	8mm		

**FORCE**

**Κατσαβιδολαβή για καρυδάκια 1/4" εύκαμπτη** **NEO!**

Κωδικός	Μήκος
8113	275mm

**Κατσαβίδια καρυδάκια με εύκαμπτο σπирάλ** **NEO!**

μήκος 270 χιλιοστά



Κωδικός	Τύπος
64806	6mm
64807	7mm
64808	8mm

**Κατσαβίδι καρυδάκι με εύκαμπτο σπирάλ** **NEO!**

μήκος 270 χιλιοστά



Κωδικός	Τύπος
6480607	6mm - 7mm

**Κατσαβίδι για μύτες 1/4"**

Κωδικός
8144

**Σειρά κατσαβιδιών**

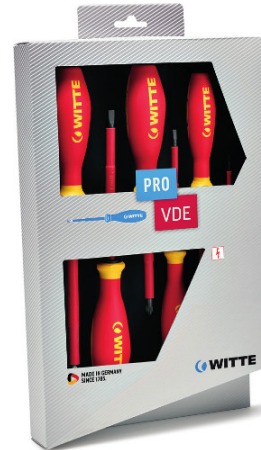
Maxpro  
 ⊕PH1X80  
 ⊕PH2X100  
 ⊖4X75  
 ⊖5,5X100  
 ⊖6,5X125



Κωδικός
670069

**Σειρά 6 κατσαβιδιών 1000V** **NEO!**

PRO VDE  
 ⊕PH1X80  
 ⊕PH2X100  
 ⊖3X100  
 ⊖4X100  
 ⊖5,5X125  
 ⊖6,5X150



Κωδικός
670027200





Σουβλί 6X100

Κωδικός  
92500**WITTE**  
WERKZEUGE

Σετ 4 σουβλιά - γάντζοι

Κωδικός  
691008**WITTE**  
WERKZEUGE

Σημαδευτήρι γωνιακό

Κωδικός  
47051**ARNDT**

Σημαδευτήρι ίσιο

Κωδικός  
25-177515-0REMSCHIED GERMANY  
EDUARD LUCKHAUS

Κατσαβίδι προκοβγάλης

Κωδικός  
2366**ARNDT**

**Μύτες Phillips 25mm**

Κωδικός	Τύπος
27020	PH1X25
27022	PH2X25
27025	PH3X25

**Μύτες Pozidrive 25mm**

Κωδικός	Τύπος
27045	PZ1X25
27046	PZ2X25
27047	PZ3X25

**Μύτες Τετράγωνες 25mm**

Κωδικός	Τύπος
27091	SQ1X25
27092	SQ2X25
27093	SQ3X25

**Μύτες Phillips 25mm INOX**

Κωδικός	Τύπος
427711	PH1X25
427712	PH2X25
427713	PH3X25

**Μύτες Pozidrive 25mm INOX**

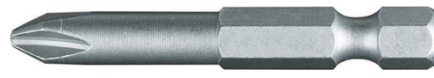
Κωδικός	Τύπος
427721	PZ1X25
427722	PZ2X25
427723	PZ3X25

**Μύτες τιτανίου Phillips με λαιμό**

Κωδικός	Τύπος
492701	PH1X25
492702	PH2X25
492703	PH3X25

**Μύτες τιτανίου Pozidrive με λαιμό**

Κωδικός	Τύπος
492704	PZ1X25
492705	PZ2X25
492706	PZ3X25

**Μύτες Phillips 50mm**

Κωδικός	Τύπος
27520	PH1X50
27521	PH2X50
27522	PH3X50

**Μύτες Pozidrive 50mm**

Κωδικός	Τύπος
27545	PZ1X50
27546	PZ2X50
27547	PZ3X50

**Μύτες Phillips Τιτανίου 50mm**

Κωδικός	Τύπος
492752	PH1X50
492753	PH2X50
492754	PH3X50

**Μύτες Phillips πολύ μακριές**

Κωδικός	Τύπος
27450	PH1X70
27451	PH1X90
27455	PH2X70
27456	PH2X90
27460	PH3X70
27461	PH3X90

**Μύτες Pozidrive πολύ μακριές**

Κωδικός	Τύπος
27560	PZ1X70
27565	PZ2X70
27570	PZ3X70
27561	PZ1X90
27566	PZ2X90
27571	PZ3X90

**Μύτες Pozidrive Τιτανίου 50mm**

Κωδικός	Τύπος
492755	PZ1X50
492756	PZ2X50
492757	PZ3X50

**Μύτες Τετράγωνες 50mm**

Κωδικός	Τύπος
27591	SQ1X50
27592	SQ2X50
27593	SQ3X50

**Μύτες Torx πολύ μακριές**

Κωδικός	Τύπος
29676	T30X70
29677	T40X70
29686	T30X90
29687	T40X90



## Μύτες Torx 25mm

DIN3126



Κωδικός	Τύπος	Κωδικός	Τύπος
29459	T4X25	429504	T15X25
29460	T5X25	429505	T20X25
27490	T6X25	429506	T25X25
27495	T7X25	429507	T27X25
429501	T8X25	429508	T30X25
429502	T9X25	429509	T40X25
429503	T10X25		

## Μύτες Torx 25mm INOX



Κωδικός	Τύπος
427730	T10X25
427731	T15X25
427732	T20X25
427733	T25X25
427734	T27X25
427735	T30X25
427736	T40X25

## Μύτες Torx 50mm



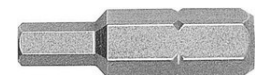
Κωδικός	Τύπος
429603	T10X50
429604	T15X50
429605	T20X50
429606	T25X50
429607	T27X50
429608	T30X50
429609	T40X50

## Μύτες Πολύσφηνο 25mm



Κωδικός	Τύπος
27414	4X25
27415	5X25
27416	6X25
27418	8X25

## Μύτες Allen 25mm



Κωδικός	Τύπος
27080	1,5X25
27081	2X25
27082	2,5X25
27083	3X25
27084	4X25
27085	5X25
27086	6X25
27087	8X25

## Μύτες παλμικού Phillips



Κωδικός	Τύπος
28520	PH1X38
28521	PH2X38
28522	PH3X38

## Μύτες παλμικού Pozidrive



Κωδικός	Τύπος
28523	PZ1X38
28524	PZ2X38
28525	PZ3X38

## Μύτες παλμικού Torx



Κωδικός	Τύπος
28490	T15X38
28491	T20X38
28492	T25X38
28493	T30X38
28494	T40X38

## Μύτες σετ 7 τεμαχίων

PH1  
PH2  
PZ1  
PZ2  
0,8X5,5  
1,2X6,5



Κωδικός  
27623

32 μύτες κατασβιδιών και μαγνητικός προσαρμογέας **NEO!**

Fish eye 4,6,8,10mm  
Torq 6,8,10mm  
Tri-wing #1,#2,#3,#4  
Torx με τρύπα T8,T10,T15,T20,  
T25,T27,T30,T35,T40  
Άλλεν 2,2,5,3,4,5,6,5/32",  
9/64",1/8",7/64",3/32",5/64"



Κωδικός Τύπος  
2331A 1/4"

**Μύτες σετ 8 τεμαχίων με γωνιακή λαβή**

PH1  
PH2  
PZ1  
PZ2  
4mm  
7mm



Κωδικός  
2081A

**FORCE****Μύτες σετ 11 τεμαχίων INOX**

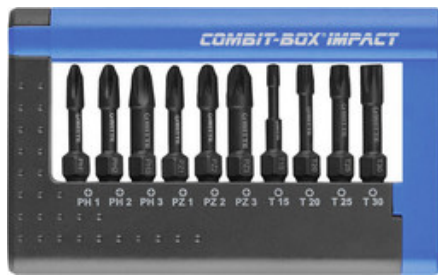
Torx:  
T10-T40  
Phillips:  
2XPH2  
Pozidriv:  
2XPZ2



Κωδικός  
28451

**WITTE**  
WERKZEUGE**Μύτες παλμικών σετ 10 τεμαχίων**

Torx:  
T15-T30  
Phillips:  
PH1-PH3  
Pozidriv:  
PZ1-PZ3



Κωδικός  
28477

**WITTE**  
WERKZEUGE**Μύτες σετ 11 τεμαχίων**

Phillips:  
PH1-PH3  
Pozidriv:  
PZ1-PZ3  
Ίσιες:  
5,5X0,8  
6,5X1,2



Κωδικός  
28455

**WITTE**  
WERKZEUGE**Σετ 30 μύτες κατασβιδιών **NEO!****

και μαγνητικός προσαρμογέας  
Ίσιες 3-4-5-6,5mm  
Phillips PH0-PH1-PH2-PH3  
Pozidriv PZ0-PZ1-PZ2-PZ3  
Άλλεν 2-2,5-3-4-5-6mm  
Torx TT10-TT15-TT20-  
TT25-TT27-TT30-TT40



Κωδικός Τύπος  
2311 1/4"

**FORCE****Μαγνητικός αντάπτορας**

SDS Plus



Κωδικός  
264001

**KEIL****Μαγνητικός αντάπτορας**

Κωδικός  
28310

**WITTE**  
WERKZEUGE**Μαγνητικός αντάπτορας**

1/4"X60



Κωδικός  
81260

**FORCE****Μαγνητικός αντάπτορας**

Κωδικός Τύπος  
81260Q 60mm  
81280Q 75mm

**FORCE****Αντάπτορας βιδολόγων για  
καρυδάκια 1/4"**

Κωδικός  
8092250

**FORCE****Μαγνητική προέκταση  
βιδολόγου 1/4" 175mm **NEO!****

Κωδικός  
812175

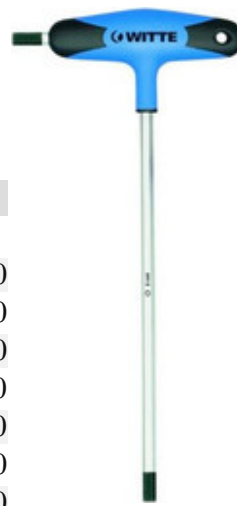
**FORCE**

## Allen με πλαστική λαβή

WITTE  
WERKZEUGE

Κωδικός	Τύπος
81102	2X100
81125	2,5X100
81103	3X150
81104	4X150
81105	5X200
81106	6X200
81108	8X200

## Ταφ Torx με πλαστική λαβή

WITTE  
WERKZEUGE

Κωδικός	Τύπος
81409	T9X100
81410	T10X100
81415	T15X100
81420	T20X100
81425	T25X110
81427	T27X110
81430	T30X130
81440	T40X130

## Ταφ Allen



FORCE

Κωδικός	Τύπος
76402T	2mm
764025T	2,5mm
76403T	3mm
764035T	3,5mm
76404T	4mm
764045T	4,5mm
76405T	5mm
76406T	6mm
76407T	7mm
76408T	8mm

## Ταφ σταθερά καρυδάκια



FORCE

Κωδικός	Τύπος
77407B	7mm
77408B	8mm
77410B	10mm
77412B	12mm
77413B	13mm

## Ταφ σπαστά καρυδάκια



FORCE

Κωδικός	Τύπος
784206U	6mm
784207U	7mm
784208U	8mm
784209U	9mm
784310U	10mm
784311U	11mm
784312U	12mm
784313U	13mm
784314U	14mm
784315U	15mm
784316U	16mm
784317U	17mm
784418U	18mm
784419U	19mm
784420U	20mm
784421U	21mm
784422U	22mm
784424U	24mm

**Πενσάκι**

**Κωδικός** **Μήκος**  
0805110 110mm

**Πένσες**

**Κωδικός** **Μήκος**  
0202180 180mm  
0202200 200mm

**Πένσες μηχανικών**

**Κωδικός** **Μήκος**  
0302160 160mm  
0302180 180mm  
0302200 200mm

**Πένσες 1000V**

VDE



**Κωδικός** **Μήκος**  
0306160 180mm  
0306180 180mm  
0306200 200mm

**Πένσες**

**Κωδικός** **Μήκος**  
611B160 160mm  
611B175 175mm  
611B200 200mm

**Τρυπητήρι δέρματος**

Για τρύπες 2-5 mm



**Κωδικός** **Μήκος**  
1042204

**Πένσα μολυβδοσφραγίδων**

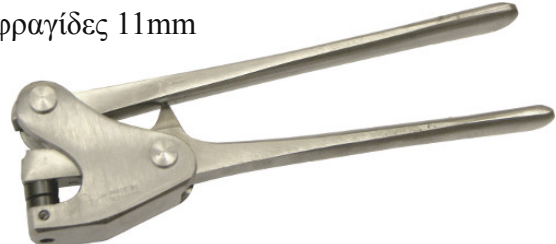
Για σφραγίδες 8mm



**Κωδικός** **Μήκος**  
21-418013-0 130mm

**Πένσα μολυβδοσφραγίδων**

Για σφραγίδες 11mm



**Κωδικός** **Μήκος**  
21-418019-0 190mm

**Πένσα ασφαλειών 140mm**

**Κωδικός** **Τύπος**  
4811J0 IXE 8-13

**Πένσα ασφαλειών 140mm**

**Κωδικός** **Τύπος**  
4811J1 IXE 12-25



## Πένσα ασφαλειών 180mm



Κωδικός Τύπος  
4811J2 ΙΧΕ



## Πένσα ασφαλειών 225mm



Κωδικός Τύπος  
4811J3 ΙΧΕ



## Πένσα ασφαλειών γωνιακή 130mm



Κωδικός Τύπος  
4821J01 ΚΧΕ 8-13



## Πένσα ασφαλειών γωνιακή 130mm



Κωδικός Τύπος  
4821J11 ΚΧΕ 12-25



## Πένσα ασφαλειών γωνιακή 165mm



Κωδικός Τύπος  
4821J21 ΚΧΕ



## Πένσα ασφαλειών γωνιακή 210mm



Κωδικός Τύπος  
4821J31 ΚΧΕ



## Πένσα ασφαλειών 140mm



Κωδικός Τύπος  
4911A0 ΙΜΕ 3-10



## Πένσα ασφαλειών 140mm



Κωδικός Τύπος  
4911A1 ΙΜΕ 10-25



## Πένσα ασφαλειών 180mm



Κωδικός Τύπος  
4911A2 ΙΜΕ



## Πένσα ασφαλειών 225mm



Κωδικός Τύπος  
4911A3 ΙΜΕ



**Πένσα ασφαλειών γωνακή 130mm****Κωδικός** Τύπος  
4921A01 KME 3-10**Πένσα ασφαλειών γωνακή 130mm****Κωδικός** Τύπος  
4921A11 KME 10-25**Πένσα ασφαλειών γωνακή 165mm****Κωδικός** Τύπος  
4921A21 KME**Πένσα ασφαλειών γωνακή 210mm****Κωδικός** Τύπος  
4921A31 KME**Πένσα ασφαλειών****Κωδικός** Τύπος  
371004 J4 310**Πένσα ασφαλειών γωνιακή****Κωδικός** Τύπος  
373041 KXE J41 310**Πένσα ασφαλειών****Κωδικός** Τύπος  
375004 A4 310**Πένσα ασφαλειών γωνιακή****Κωδικός** Τύπος  
377041 A41 310**Πένσα ασφαλειών πιστονιών****Κωδικός** Τύπος  
21-370000-0 A41 310

**Μυτοσίμπιδα ίσια**

**Κωδικός Μήκος**  
610B160 160mm  
610B200 200mm

**Μυτοσίμπιδα κυρτά**

**Κωδικός Μήκος**  
610B150B 150mm  
610B200B 200mm

**Μυτοσίμπιδο μακρύλαιμο**

**Κωδικός Μήκος**  
5047P1 280mm

**Μυτοσίμπιδο μακρύλαιμο κυρτό**

**Κωδικός Μήκος**  
5047P2 280mm

**Μυτοσίμπιδο μακρύλαιμο για μπουζί**

**Κωδικός Μήκος**  
5047P4 280mm

**Μυτοσίμπιδο πολυχρηστικό**

Πένσα, μυτοσίμπιδο, κόφτης, απογυμνωτής, πρέσα ακροδεκτών



**Κωδικός Μήκος**  
1392200 200mm

**Μυτοσίμπιδο πολυχρηστικό 1000V**

Πένσα, μυτοσίμπιδο, κόφτης, απογυμνωτής, πρέσα ακροδεκτών  
Χωρίς ελατήριο



**Κωδικός Μήκος**  
1386200 200mm

**Μυτοσίμπιδο πολυχρηστικό 1000V**

Πένσα, μυτοσίμπιδο, κόφτης, απογυμνωτής, πρέσα ακροδεκτών



**Κωδικός Μήκος**  
1396200 200mm

**Μυτοσίμπιδο με πλαγιοκόφτη**

**Κωδικός Μήκος**  
2502160 160mm  
2612200 200mm

**Μυτοσίμπιδο με πλαγιοκόφτη 1000V**

**Κωδικός Μήκος**  
2506160 160mm  
2616200 200mm

**Μυτοσίμπιδο με πλαγιοκόφτη κυρτό****Κωδικός Μήκος**

2521160 160mm

2621200 200mm

**ΚΝΙPEX®****Μυτοσίμπιδο με πλαγιοκόφτη κυρτό 1000V****Κωδικός Μήκος**

2526160 160mm

2626200 200mm

**ΚΝΙPEX®****Μυτοσίμπιδο με πλαγιοκόφτη κυρτό****Κωδικός Μήκος**

2622200 200mm

**ΚΝΙPEX®****Στρογγυλοσίμπιδο****Κωδικός Μήκος**

1901130 130mm

**ΚΝΙPEX®****Μυτοσίμπιδο για μπουζί****Κωδικός Μήκος**

3891200 200mm

**ΚΝΙPEX®****Προσέλα τιτανίου ίσια****Κωδικός Μήκος**

922305 120mm

**ΚΝΙPEX®****Προσέλα αντιστατική ίσια****Κωδικός Μήκος**

922872 ESD 135mm

**ΚΝΙPEX®****Προσέλα αντιστατική πλάγια****Κωδικός Μήκος**

923875 ESD 120mm

**ΚΝΙPEX®****Τσιμπίδα ίσια 1000V****Κωδικός Μήκος**

922761 150mm

**ΚΝΙPEX®****Τσιμπίδα πλάγια 1000V****Κωδικός Μήκος**

923764 150mm

**ΚΝΙPEX®**

## Κοφτάκι μίνι



**Κωδικός** **Μήκος**  
7702115 115mm  
7722115 115mm

## Κοφτάκι μίνι αντιστατικό μυτερό



**Κωδικός** **Μήκος**  
7732115 ESD 115mm

## Κοφτάκι μίνι αντιστατικό



**Κωδικός** **Μήκος**  
7813125 ESD 125mm

## Εμπροσθοκόφτης λοξός μίνι

Για πλακέτες



**Κωδικός** **Μήκος**  
6462120 120mm

## Πλαγιοκόφτης



**Κωδικός** **Μήκος**  
1422160 160mm

## Πλαγιοκόφτες καλωδίων



**Κωδικός** **Μήκος**  
7002140 140mm  
7002160 160mm  
7002180 180mm

## Πλαγιοκόφτες



**Κωδικός** **Μήκος**  
7302160 160mm

## Πλαγιοκόφτες ατσαλοσύρματος



**Κωδικός** **Μήκος**  
7402160 160mm  
7402180 180mm  
7402200 200mm

## Πλαγιοκόφτης 1000V



**Κωδικός** **Μήκος**  
1426160 160mm

## Πλαγιοκόφτες καλωδίων 1000V

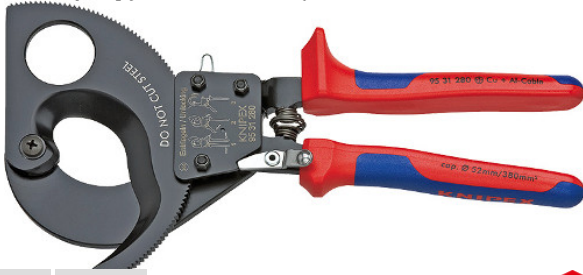


**Κωδικός** **Μήκος**  
7006160 160mm  
7006180 180mm

**Πλαγιοκόφτης 1000V** **ΝΕΟ!****Κωδικός** **Μήκος**  
7306160 160mm**Κόφτες σύρματος****Κωδικός** **Μήκος**  
612B160 160mm  
612B175 175mm**Πλαγιοκόφτης μεγάλης ισχύος****Κωδικός** **Μήκος**  
7372180 180mm**Πλαγιοκόφτης μακρός****Κωδικός** **Μήκος**  
7491250 250mm**Ψαλίδι καλωδίων Ø15****Κωδικός** **Μήκος**  
9511165 165mm**Ψαλίδι καλωδίων****Κωδικός** **Μήκος**  
9512165 165mm**Ψαλίδι καλωδίων**

Με ελατήριο επαναφοράς

**Κωδικός** **Μήκος**  
9522165 165mm**Ψαλίδι καλωδίων 1000V****Κωδικός** **Μήκος**  
9516165 165mm**Ψαλίδι καλωδίων 1000V****Κωδικός** **Μήκος**  
9516200 200mm**Ψαλίδι καλωδίων****Κωδικός** **Μήκος**  
9512200 200mm

Κόφτης καλωδίων με καστάνια  $\leq \text{Ø}52$ 

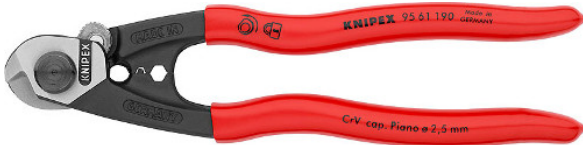
Κωδικός Μήκος  
9531280 280mm

## Κόφτης ατσαλοσύρματος



Κωδικός Μήκος  
7101200 200mm

## Κόφτης καλωδίων - συρματόσχοινο



Κωδικός Μήκος  
9561190 190mm

## Εμπροσθοκόφτης μετετού με μόνωση



Κωδικός Μήκος  
33132 180mm

## Εμπροσθοκόφτης μετετού



Κωδικός Μήκος  
6801160 160mm  
6801180 180mm  
6801200 200mm  
6801280 280mm

## Εμπροσθοκόφτης μετετού με μόνωση



Κωδικός Μήκος  
6705200 200mm

## Εμπροσθοκόφτης μετετού με μόνωση



Κωδικός Μήκος  
9911250 250mm

## Εμπροσθοκόφτης - σφυρί



Κωδικός Μήκος  
5500300 300mm

**Απογυμωτής καλωδίων****Κωδικός Μήκος**  
1102160 160mm**Απογυμωτής καλωδίων 1000V****Κωδικός Μήκος**  
1106160 160mm**Απογυμωτής ομοαξονικών καλωδίων****Κωδικός Μήκος**  
166005SB 105mm**Απογυμωτής τηλεφωνικών καλωδίων****Κωδικός Μήκος**  
166006SB 125mm**Απογυμωτής καλωδίων**

Για ομοαξονικά, πολύκλινα και καλώδια δικτύου

**Κωδικός Μήκος**  
169501SB 135mm**Γδάρτης καλωδίων****Κωδικός Μήκος**  
1690130SB 130mm**Απογυμωτής καλωδίων αυτόματος**

Με κόφτη

**Κωδικός Μήκος**  
1262180 180mm**Απογυμωτής αυτόματος**

Με κόφτη

**Κωδικός Μήκος**  
1242195 195mm**Γδάρτης καλωδίων 25mm και άνω****Κωδικός Μήκος**  
1640150 150mm**Γδάρτης καλωδίων 1000V****Κωδικός Μήκος**  
9855 180mm

**Γδάρτης καλωδίων**

**Κωδικός** **Μήκος**  
1620165SB 165mm

**Ανταλλακτική λεπίδα για τον γδάρτη 1620165SB**

**Κωδικός** **Μήκος**  
1629165

**Γδάρτης καλωδίων**

**Κωδικός** **Μήκος**  
1630135SB 165mm

**Γδάρτης καλωδίων**

**Κωδικός** **Μήκος**  
1685125SB 125mm



**Πολυπρέσα καλωδίων με μύλο**Κωδικός Μήκος  
973302 250mm**KNIPEX****Πρέσα για μύτες ακροχτυονίων**  
Αυτορυθμιζόμενη με παράλληλη πρόσβασηΚωδικός Μήκος  
975304 180mm**KNIPEX****Πρέσα ακροδεκτών**Κωδικός Μήκος  
9771180 180mm**KNIPEX****Πρέσα ακροδεκτών 1000V**Κωδικός Μήκος  
9778180 180mm**KNIPEX****Πρέσα τοποθέτησης τηλεφωνικών & δικτυακών βυσμάτων**Κωδικός Μήκος  
975110 190mm**KNIPEX****Πρέσα τοποθέτησης τηλεφωνικών βυσμάτων**Κωδικός Μήκος  
975112 200mm**KNIPEX****Πρέσα μονωμένων ακροδεκτών καλωδίων **NEO!****Κωδικός Τύπος  
6801 233mm22-10  
(AWG)  
0.5-6  
mm<sup>2</sup> (DIN)**FORCE****Πρέσα μονωμένων ακροδεκτών καλωδίων **NEO!****Κωδικός Τύπος  
6802 233mm22-12  
(AWG)  
0.5-4  
mm<sup>2</sup> (DIN)**FORCE****Πρέσα γυμνών ακροδεκτών καλωδίων **NEO!****Κωδικός Τύπος  
6803 233mm

20-18 (AWG) 0.5-1.5 mm <sup>2</sup> (DIN)	16-14 (AWG) 1.0-2.5 mm <sup>2</sup> (DIN)	18-16 (AWG) 4.0-6.0 mm <sup>2</sup> (DIN)
--	--	--

**FORCE**

## Κλειδί φίλτρου με ιμάντα



Κωδικός Μήκος  
61908 ≤110mm

**FORCE**

## Κλειδί φίλτρου με λάμα



Κωδικός Μήκος  
61910 Ø65-110  
61910L Ø110-155

**FORCE**

Ιμάντας φίλτρου λαδιού με καρέ 1/2" **NEO!**

Κωδικός Τύπος  
619 50-150mm

**FORCE**

Αρπάγη φίλτρου λαδιού με καρέ 1/2" & 3/8" **NEO!**

Κωδικός Τύπος  
61904A 63-102mm

**FORCE**

## Πένσα κολιέδων



Κωδικός Μήκος  
62519

**FORCE**

## Πένσα κολιέδων



Κωδικός Μήκος  
62520

**FORCE**

Πένσα κολιέδων boot clamp **NEO!**

Μέγιστο άνοιγμα 30mm



Κωδικός Τύπος  
9G0104 170mm

**FORCE**

Ειδική πένσα σφιξίματος - αφαίρεσης ελατηριωτών κολάρων **NEO!**

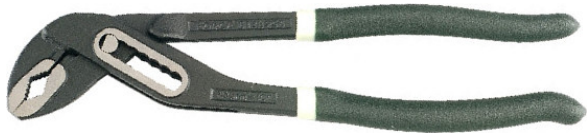
Κωδικός  
62518

**FORCE**

Πένσες εξαγωγής για τσιμούχες βαλβίδων **NEO!**

Κωδικός Τύπος  
9G0102 250mm  
9G0103 280mm

**FORCE**

**Γκαζοτανάλια 250mm**

**Κωδικός Μήκος**  
613B250 250mm

**Τσιμπίδες υδραυλικών 90°**

**Κωδικός Μήκος**  
1110302 3"  
1110402 4"

**Γκαζοτανάλια 1000V**

**Κωδικός Μήκος**  
8726250 250mm

**Γκαζοτανάλια παπαγαλάκι**

**Κωδικός Μήκος**  
8741250 250mm

**Γκαζοτανάλια με μακριά μύτη**

**Κωδικός Μήκος**  
8751250 250mm

**Γκαζοτανάλια για σφιγκτήρες**

**Κωδικός Μήκος**  
8551250A 250mm

**Γκαζοτανάλιες υδραυλικών**

**Κωδικός Μήκος**  
8701125 125mm  
8701150 150mm  
8701180 180mm  
8701250 250mm  
8701300 300mm  
8701400 400mm  
8701560 560mm

**Γκαζοτανάλια Ø2" με αυτόματη ρύθμιση**

**Κωδικός Μήκος**  
8721250 250mm

**Γκαζοτανάλιες κλειδιά**

**Κωδικός Μήκος**  
8603150 150mm  
8603180 180mm  
8603250 250mm  
8603300 300mm  
8603400 400mm

**Τσιμπίδες υδραυλικού με αυτόματη ρύθμιση**

**Κωδικός Μήκος**  
8501250 550mm

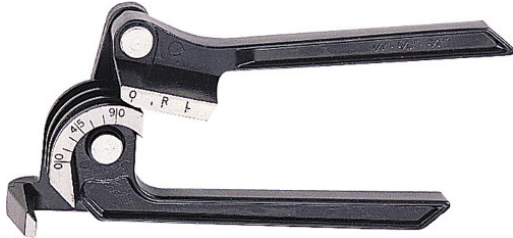


**Ψαλίδι τουμποράματος**

**Κωδικός Τύπος**  
1050009 Ø42

**Ταπόνη**

**Κωδικός**  
21-218000-0

**Κουρμαδόρος χαλκοσωλήνων 0-180° NEO!**

**Κωδικός Τύπος**  
65301 Ø6,8-10mm

**Γκριπ**

**Κωδικός Μήκος**  
1601804 180mm  
1602504 250mm  
1603004 300mm

**Γκριπ με διπλά σαγόνια**

**Κωδικός Μήκος**  
66201 280mm

**Γκριπ με διπλά σαγόνια**

**Κωδικός Μήκος**  
1712804 280mm

**Γκριπ με βαθιά εσοχή (0-80mm)**

Σπαστή σιαγόνα 0-80mm



**Κωδικός Μήκος**  
66011D 280mm

**Γκριπ με βαθιά εσοχή (0-80mm)**

Σπαστή σιαγόνα 0-80mm



**Κωδικός Μήκος**  
1732804 280mm

**Γκριπ με ίσια σαγόνια**

**Κωδικός Μήκος**  
1632504 250mm



**Σετ γερμανικά κλειδιά 8 τεμαχίων**

6x7, 8x9, 10x11, 12x13, 14x15, 16x17, 18x19, 20x22mm

**Κωδικός**

5084

**Σετ γερμανικά κλειδιά 12 τεμαχίων**

6x7, 8x9, 10x11, 12x13, 14x15, 16x17, 18x19, 20x22, 21x23, 24x27, 25x28, 30x32mm

**Κωδικός**

5128P

**Γερμανικά κλειδιά****Κωδικός Διατομή Κωδικός Διατομή**

7540506	5-6	7541819	18-19
7545507	5,5-7	7542022	20-22
7540607	6-7	7542123	21-23
7540809	8-9	7542426	24-26
7541011	10-11	7542427	24-27
7541213	12-13	7543436	34-36
7541415	14-15	7543641	36-41
7541617	16-17		

**Γαλλικά κλειδιά****Κωδικός Διατομή Μήκος**

649100A	17mm	100mm
649150A	20mm	150mm
649200A	24mm	200mm
649250A	29mm	250mm
649300A	33mm	300mm
649375A	46mm	375mm

**Γερμανικά κλειδιά σφύρας****Κωδικός Διατομή Κωδικός Διατομή Κωδικός Διατομή Κωδικός Διατομή**

79122	22	79130	30	79143	43	79156	56
79123	23	79132	32	79144	44	79158	58
79124	24	79133	33	79145	45	79160	60
79125	25	79134	34	79146	46	79165	65
79126	26	79135	35	79148	48	79170	70
79127	27	79136	36	79150	50	79175	75
79128	28	79138	38	79152	52	79180	80
79129	29	79141	41	79155	55		

**Γαντζόκλειδα με νύχι****Κωδικός Άνοιγμα**

823035	15-35mm
823050	35-50mm
823080	50-80mm
823120	80-120mm
823180	120-180mm

**Γαντζόκλειδα με πείρο****Κωδικός Άνοιγμα**

823A035	13-35mm
823A050	35-50mm
823A080	50-80mm
823A120	80-120mm
823A180	120-180mm



## Γερμανοπολύγωνα



Κωδικός	Ανοιγμα	Κωδικός	Ανοιγμα	Κωδικός	Ανοιγμα	Κωδικός	Ανοιγμα
75506	6mm	75515	15mm	75524	24mm	75534	34mm
75507	7mm	75516	16mm	75525	25mm	75535	35mm
75508	8mm	75517	17mm	75526	26mm	75536	36mm
75509	9mm	75518	18mm	75527	27mm	75538	38mm
75510	10mm	75519	19mm	75528	28mm	75541	41mm
75511	11mm	75520	20mm	75529	29mm	75542	42mm
75512	12mm	75521	21mm	75530	30mm	75546	46mm
75513	13mm	75522	22mm	75532	32mm	75548	48mm
75514	14mm	75523	23mm	75533	33mm	75550	50mm

## Γερμανοπολύγωνα ίντσας



Κωδικός	Ανοιγμα	Κωδικός	Ανοιγμα
7551.4	1/4"	7557.8	7/8"
7555.16	5/16"	75515.16	15/16"
7553.8	3/8"	7551.0	1"
7557.16	7/16"	7551.1.8	1 1/8"
7551.2	1/2"	7551.1.4	1 1/4"
7559.16	9/16"	7551.5.16	1 5/16"
7555.8	5/8"	7551.3.8	1 3/8"
75511.16	11/16"	7551.1.2	1 1/2"
7553.4	3/4"		
75513.16	13/16"		

## Γερμανοπολύγωνα καστάνιας



Κωδικός	Ανοιγμα	Κωδικός	Ανοιγμα
75708	8mm	75717	17mm
75709	9mm	75718	18mm
75710	10mm	75719	19mm
75711	11mm	75720	20mm
75712	12mm	75721	21mm
75713	13mm	75722	22mm
75714	14mm	75723	23mm
75715	15mm	75724	24mm
75716	16mm		

## Πολύγωνα κλειδιά



Κωδικός	Ανοιγμα	Κωδικός	Ανοιγμα
7590607	6X7mm	7592123	21X23mm
7590809	8X9mm	7592426	24X26mm
7591011	10X11mm	7592427	24X27mm
7591213	12X13mm	7592528	25X28mm
7591415	14X15mm	7592730	27X30mm
7591617	16X17mm	7592732	27X32mm
7591819	18X19mm	7593032	30X32mm
7592022	20X22mm		

## Γερμανοπολύγωνα καστάνιας σπαστά



Κωδικός	Ανοιγμα	Κωδικός	Ανοιγμα
75708F	8mm	75715F	15mm
75709F	9mm	75716F	16mm
75710F	10mm	75717F	17mm
75711F	11mm	75718F	18mm
75712F	12mm	75719F	19mm
75713F	13mm		
75714F	14mm		

Γερμανοπολύγωνα κλειδιά καστάνιας σταθερά **NEO!**

με επιλογή φοράς

Κωδικός	Τύπος
75717R	17mm
75719R	19mm



**Πολύγωνα κοφτά**

Κωδικός	Ανοιγμα	Κωδικός	Ανοιγμα
7510810	8X10mm	7511618	16X18mm
7510911	9X11mm	7511719	17X19mm
7511011	10X11mm	7511819	18X19mm
7511012	11X12mm	7511922	19X22mm
7511113	11X13mm	7512427	24X27mm
7511213	12X13mm	7513032	30X32mm
7511214	12X14mm		
7511415	14X15mm		

**Πολύγωνα κλειδιά ίσια**

Κωδικός	Ανοιγμα	Κωδικός	Ανοιγμα
760M0607	6X7mm	760M2022	20X22mm
760M0809	8X9mm	760M2123	21X23mm
760M1011	10X11mm	760M2224	22X24mm
760M1213	12X13mm	760M2628	26X28mm
760M1415	14X15mm	760M2729	27X29mm
760M1617	16X17mm	760M3032	30X32mm
760M1819	18X19mm		

**Πολύγωνα κυρτά**

Κωδικός	Ανοιγμα	Κωδικός	Ανοιγμα
7610810	8X10mm	7611417	14X17mm
7611012	10X12mm	7611618	16X18mm
7611113	11X13mm	7611719	17X19mm
7611214	12X14mm	7611922	19X22mm
7611315	13X15mm		

**Πολύγωνα σφύρας**

Κωδικός	Ανοιγμα	Κωδικός	Ανοιγμα
79322	22	79335	35
79324	24	79336	36
79325	25	79338	38
79326	26	79340	40
79327	27	79341	41
79328	28	79346	46
79329	29	79348	48
79330	30	79350	50
79332	32	79355	55
79333	33	79360	60
79334	34		

**Καρυδάκια πίπα**

Κωδικός	Ανοιγμα	Κωδικός	Ανοιγμα
75308	8mm	75317	17mm
75309	9mm	75318	18mm
75310	10mm	75319	19mm
75311	11mm	75320	20mm
75312	12mm	75321	21mm
75313	13mm	75322	22mm
75314	14mm		
75315	15mm		
75316	16mm		

**Σωληνωτά κλειδιά**

Κωδικός	Ανοιγμα	Κωδικός	Ανοιγμα
1600067	6-7	160002528	25-28
1600089	8-9	160003032	30-32
160001011	10-11	160003236	32-36
160001213	12-13	160003641	36-41
160001415	14-15	160004146	41-46
160001617	16-17	160005055	50-55
160001819	18-19	160005560	55-60
160002022	20-22		
160002123	21-23		
160002426	24-26		
160002427	24-27		



**Κλειδιά Torx τύπου E ίσια** **NEO!**

Κωδικός	Τύπος	Μήκος
7560607	E6 - E7	112mm
7560608	E6 - E8	112mm
7560711	E7 - E11	125mm
7561012	E10 - E12	140mm
7561418	E14 - E18	180mm
7561622	E16 - E22	200mm
7562024	E20 - E24	224mm

**FORCE****Κλειδιά Torx τύπου E γωνιακό 75°**

Κωδικός	Τύπος	Μήκος
7561012A	E10 - E12	175mm
7561418A	E14 - E18	215mm
7561622A	E16 - E22	235mm

**FORCE****Κλειδιά φρένων** **NEO!**

Κωδικός	Τύπος
6080810	8-10 κλειστό
6080911	9-11 κλειστό
6081011	10-11 ανοικτό
6081113	11-13 ανοικτό

**FORCE****Κλειδί τάπας λαδιού 9 τύπων** **NEO!**

Κωδικός  
890220

**FORCE**

**Κλειδί με πείρους για παξιμάδια με εγκοπές**

Κωδικός	Άνοιγμα	Διατομή
23-179002-0	7-40mm	2mm
23-179003-0	11-60mm	3mm
23-179004-0	11-60mm	4mm
23-179005-0	14-100mm	5mm
23-179006-0	14-100mm	6mm

**Σετ γερμανοπολύγωνα καστανίας 12 τεμαχίων**

Κωδικός  
51210

**Σετ γερμανοπολύγωνα 26 τεμαχίων**

6-32mm



Κωδικός  
5261P

**Σετ γερμανοπολύγωνα 12 τεμαχίων**

8-19mm



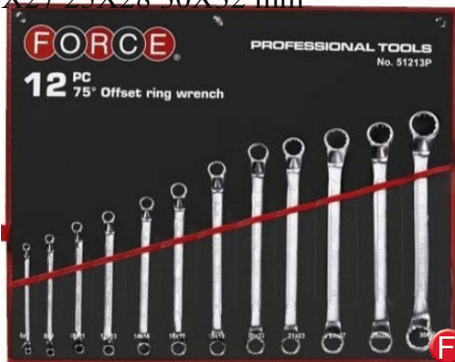
Κωδικός  
5121

**Σετ γερμανοπολύγωνα καστανίας 12 τεμαχίων**Σπαστά  
8-19mm

Κωδικός  
K51210F

**Σετ πολύγωνα κλειδιά 8 τεμαχίων**6X7, 8X9, 10X11, 12X13, 14X15, 16X17, 18X19,  
21X22

Κωδικός  
5081

**Σετ πολύγωνα κλειδιά 12 τεμαχίων**6X7 8X9 10X11 12X13 14X15 16X17 18X19 20X22  
21X23 24X27 25X28 30X32 mm

Κωδικός  
51213P



## Κλειδιά allen κοντά



Κωδικός	Ανοιγμα	Κωδικός	Ανοιγμα	Κωδικός	Ανοιγμα	Κωδικός	Ανοιγμα
911-0100	1mm	911-0450	4,5mm	911-1100	11mm	911-1900	19mm
911-0127	1,27mm	911-0500	5mm	911-1200	12mm	911-2000	20mm
911-0150	1,5mm	911-0550	5,5mm	911-1300	13mm	911-2100	21mm
911-0200	2mm	911-0600	6mm	911-1400	14mm	911-2200	22mm
911-0250	2,5mm	911-0700	7mm	911-1500	15mm	911-2400	24mm
911-0300	3mm	911-0800	8mm	911-1600	16mm	911-2700	27mm
911-0350	3,5mm	911-0900	9mm	911-1700	17mm	911-3000	30mm
911-0400	4mm	911-1000	10mm	911-1800	18mm	911-3200	32mm

ARNDT

## Κλειδιά allen κοντά σε ίντσες



Κωδικός	Ανοιγμα	Κωδικός	Ανοιγμα	Κωδικός	Ανοιγμα
911-CV-B-0116	1/16"	911-CV-B-0316	3/16"	911-CV-B-0120	1/2"
911-CV-B-0564	5/64"	911-CV-B-0140	1/4"	911-CV-B-0916	9/16"
911-CV-B-0332	3/32"	911-CV-B-0932	9/32"	911-CV-B-0580	5/8"
911-CV-B-0180	1/8"	911-CV-B-0516	5/16"	911-CV-B-0340	3/4"
911-CV-B-0964	9/64"	911-CV-B-0380	3/8"	911-CV-B-0780	7/8"
911-CV-B-0532	5/32"	911-CV-B-0716	7/16"	911-CV-B-10000	1"

ARNDT

## Κλειδιά allen μακριά



Κωδικός	Ανοιγμα	Κωδικός	Ανοιγμα
911L-0200	2mm	911L-0550	5,5mm
911L-0250	2,5mm	911L-0600	6mm
911L-0300	3mm	911L-0700	7mm
911L-0350	3,5mm	911L-0800	8mm
911L-0400	4mm	911L-1000	10mm
911L-0450	4,5mm	911L-1200	12mm
911L-0500	5mm		

ARNDT

## Κλειδιά allen μακριά μπίλιας

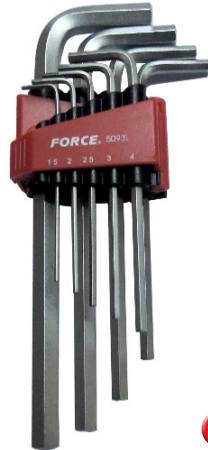


Κωδικός	Ανοιγμα	Κωδικός	Ανοιγμα
302-0200	2mm	302-0600	6mm
302-0250	2,5mm	302-0700	7mm
302-0300	3mm	302-0800	8mm
302-0350	3,5mm	302-1000	10mm
302-0400	4mm	302-1200	12mm
302-0500	5mm		
302-0550	5,5mm		

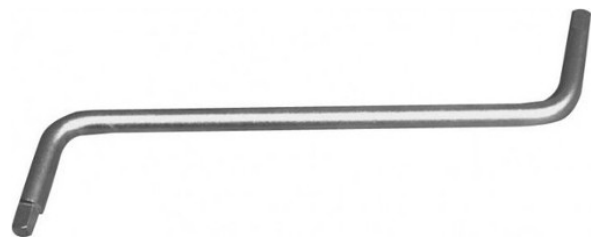
ARNDT

**Σετ κλειδιά allen μπίλας 6 τεμαχίων**Με σφαιρική κεφαλή  
2-3-4-5-6-8mmΚωδικός  
50637**FORCE****Σετ κλειδιά allen 9 τεμαχίων**

1,5-2-2,5-3-4-5-6-8-10mm

Κωδικός  
5093**FORCE****Σετ κλειδιά allen 9 τεμαχίων****Μακριά**  
1,5-2-2,5-3-4-5-6-8-10mmΚωδικός  
5093L**FORCE****Σετ κλειδιά allen 9 τεμαχίων****Μπίλας μακριά**  
1,5-2-2,5-3-4-5-6-8-10mmΚωδικός  
5093LB**FORCE****Σετ κλειδιά allen σε ίντσες 9 τεμαχίων**

1/16" 5/64" 3/32" 1/8" 5/32" 3/16" 1/4" 5/16" 3/8"

Κωδικός  
5093S**FORCE****Σετ κλειδιά allen σε ίντσες 9 τεμαχίων****Μακριά**  
1/16" 5/64" 3/32" 1/8"  
5/32" 3/16" 1/4" 5/16"  
3/8"Κωδικός  
5093LS**FORCE****Σετ κλειδιά allen σε ίντσες 9 τεμαχίων****Μπίλας μακριά**  
1/16" 5/64" 3/32" 1/8"  
5/32" 3/16" 1/4" 5/16"  
3/8"Κωδικός  
5093LBS**FORCE****Κλειδί allen 'Z' 8-10mm**Κωδικός  
9U0706**FORCE**

## Σετ κλειδιά allen 9 τεμαχίων

Μπίλας πολύ μακριά  
1,5-2-2,5-3-4-5-6-8-10mmΚωδικός  
307-9

ARNDT

## Σετ κλειδιά allen σε ίντσες 9 τεμαχίων

Μπίλας πολύ μακριά  
1/16" 5/64" 3/32" 1/8"  
5/32" 3/16" 1/4" 5/16"  
3/8"Κωδικός  
308-9

ARNDT

## Σετ κλειδιά allen 13 τεμαχίων

Πολύ μακριά  
2-2,5-3-4-5-6-7-8-10  
12-14-17-19mmΚωδικός  
5137XL

FORCE

Σετ κλειδιά άλλεν **NEO!**

Μπίλας πολύ μακριά

Κωδικός Τύπος  
5102XLB 1,27-10mm

FORCE

Σετ κλειδιά allen 9 τεμαχίων **NEO!**Μακριά χρωματιστά  
1,5-2-2,5-3-4-5-6-8-10mmΚωδικός  
45054  
450542018WITTE  
WERKZEUGEΣετ κλειδιά allen 9 τεμαχίων **NEO!**Μπίλας μακριά χρωματιστά  
1,5-2-2,5-3-4-5-6-8-10mmΚωδικός  
45055  
450560016WITTE  
WERKZEUGE

**Σετ κλειδιά Torx με τρύπα**

9 τεμαχίων  
Πολύ μακριά  
T10-T15-T20  
T25-T27-T30  
T40-T45-T50

**ARNDT**

Κωδικός  
6067-1050

**Σετ κλειδιά torx μακριά** **NEO!**

9 τεμαχίων  
Με τρύπα

**FORCE**

Κωδικός Τύπος  
5098LT T10-T50

**Σετ κλειδιά torx** **NEO!**

8 τεμαχίων

**WITTE**  
WERKZEUGE

Κωδικός Τύπος  
45036 T9-T40

**Κλειδιά torx**

Κωδικός	Ανοιγμα	Κωδικός	Ανοιγμα
600-0600	T6	600-2700	T27
600-0700	T7	600-3000	T30
600-0800	T8	600-4000	T40
600-0900	T9	600-4500	T45
600-1000	T10	600-5000	T50
600-1500	T15	600-5500	T55
600-2000	T20	600-6000	T60
600-2500	T25		

**ARNDT****Κλειδιά torx με τρύπα**

Κωδικός	Ανοιγμα	Κωδικός	Ανοιγμα
601-0600	TT6	601-2700	TT27
601-0700	TT7	601-3000	TT30
601-0800	TT8	601-4000	TT40
601-0900	TT9	601-4500	TT45
601-1000	TT10	601-5000	TT50
601-1500	TT15	601-5500	TT55
601-2000	TT20	601-6000	TT60
601-2500	TT25		

**ARNDT****Κλειδιά γωνιακά Ribe Polydrive**

Κωδικός	Ανοιγμα	Κωδικός	Ανοιγμα
6030-004	M4	6030-012	M12
6030-005	M5	6030-014	M14
6030-006	M6	6030-016	M16
6030-008	M8		
6030-010	M10		

**ARNDT****Κλειδιά γωνιακά πολύσφηνα XZN**

Κωδικός	Ανοιγμα	Κωδικός	Ανοιγμα
200-004	M4	200-012	M12
200-005	M5	200-014	M14
200-006	M6	200-016	M16
200-008	M8		
200-010	M10		

**ARNDT**

**Σετ καρδάκια 1/4" 46 τεμαχίων**

Καρδάκια : 4-4,5-5-5,5-6-7-8-9-10-11-12-13-14  
 Καρδάκια Allen : 3-4-5-6-7-8 ύψους 32 mm  
 Καρδάκια Torx : T8-T10-T15-T20-T25-T27-T30-T40  
 Καρδάκια μύτη ίσια : 4-5,5-7  
 Καρδάκια μύτη phillips : PH1-PH2-PH3  
 Καρδάκια μύτη rozidrive : PZ1-PZ2-PZ3  
 Καστάνια  
 Προέκταση καστάνιας 50 mm  
 Προέκταση καστάνιας 100 mm  
 Πολύσπαστο σταυρός  
 Μανέλα T  
 Κατσαβιδολαβή για καρδάκια  
 Προέκταση flexible για καρδάκια 145 mm  
 Κλειδί Allen : 1,27-1,5-2-2,5 mm

**Κωδικός**

2462

**Σετ καρδάκια 1/4" και μύτες 57 τεμαχίων**

Καρδάκια 4-4,5-5-5,5-6-7-8-9-10-11-12-13-14 mm  
 Εξάγωνα μακριά καρδάκια 6-7-8-10 mm  
 Θηλυκά torx E4-E5-E6-E7-E8-E10  
 Άλλεν 3-4-5-6-7-8 -10 mm  
 Μύτες Phillips PH1-PH2-PH3  
 Μύτες Rozidriv PZ1-PZ2-PZ3  
 Μύτες ίσιες 4-5,5-6,5 mm  
 Μύτες torx T8-T10-T15-T20-T25-T27-T30-T40  
 Καστάνια με 72 δόντια  
 Προκτάσεις 2"-4"  
 Ολισθαίνουσα μανέλα  
 Προσαρμογέα σε εξάγωνο  
 Κατσαβίδι για καρδάκια  
 Άλλεν 1,27-1,5-2-2,5 mm

**Κωδικός**

2571

**Σετ καρδάκια 1/4" & 1/2" 94 τεμαχίων**

1/4"  
 Καρδάκια 4-4,5-5-5,5-6-7-8-9-10-11-12-13-14 mm  
 Μακριά καρδάκια 6-7-8-10-11-12-13-14 mm  
 Θηλυκά torx E4-E5-E6-E7-E8-E10  
 Άλλεν 3-4-5-6-7-8 -10 mm  
 Μύτες Phillips PH1-PH2-PH3 - Μύτες Rozidriv PZ1-PZ2-PZ3  
 Μύτες ίσιες 4-5,5-6,5 mm  
 Μύτες torx T8-T10-T15-T20-T25-T27-T30-T40  
 1/2"  
 Καρδάκια 10-11-12-13-14-15-16-17-18-19-20-21-22-24-27-30-32 mm  
 Μακριά καρδάκια 14-15-17-19-22 mm  
 Καστάνιες - Προκτάσεις - Ολισθαίνουσες μανέλες  
 Προσαρμογέα σε εξάγωνο - Κατσαβίδι για καρδάκια  
 Άλλεν 1,27-1,5-2-2,5 mm

**Κωδικός**

4941-5





### Σετ καρυδάκια 1/4" & 1/2" 108 τεμαχίων

1/4"  
 Καρυδάκια 4-4,5-5-5,5-6-7-8-9-10-11-12-13-14 mm  
 Μακριά καρυδάκια 6-7-8-10-11-12-13-14 mm  
 Θηλυκά torx E4-E5-E6-E7-E8-E10  
 Άλλεν 3-4-5-6-7-8 -10 mm  
 Μύτες Phillips PH1-PH2-PH3 - Μύτες Pozidriv PZ1-PZ2-PZ3  
 Μύτες ίσιες 4-5,5-6,5 mm  
 Μύτες torx T8-T10-T15-T20-T25-T27-T30-T40  
 1/2"  
 Καρυδάκια 10-11-12-13-14-15-16-17-18-19-20-21-22-24-27-30-32 mm  
 Μακριά καρυδάκια 14-15-17-19-22 mm  
 Καστάνιες - Προκτάσεις - Ολισθαίνουσες μανέλες  
 Προσαρμογέα σε εξάγωνο - Κατσαβίδι για καρυδάκια  
 Άλλεν 1,27-1,5-2-2,5 mm

#### Κωδικός

41081-5

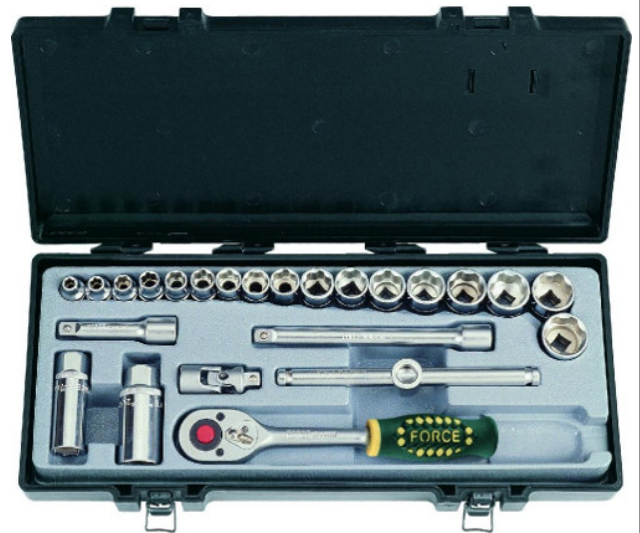


### Σετ καρυδάκια 3/8" 24 τεμαχίων **NEO!**

17 Καρυδάκια:  
 6-7-8-9-10-11-12-13-14-15-16-17-18-19-20-21-22 mm  
 Καστάνια  
 Ολισθαίνουσα μανέλα  
 Πολύσπαστο  
 Προεκτάσεις 75 mm  
 Προεκτάσεις 150 mm  
 Καρυδάκια για μπουζί 16 mm  
 Καρυδάκια για μπουζί 20,6 mm

#### Κωδικός

3251



### Σετ καρυδάκια 1/2" 24 τεμαχίων

Καρυδάκια 10-11-12-13-14-15-16-17-18-19-20-21-22-24-27-30-32 mm  
 Προεκτάσεις 5"-10"  
 Καστάνια  
 Μανέλα  
 Ολισθαίνουσα μανέλα  
 Αρθρωτή μανέλα  
 Σταυρός καστάνιας

#### Κωδικός

4243-5



Σετ εξάγωνα καρδιάκια  $\frac{3}{4}$ " 20 τεμαχίων

19-21-22-23-24-26-27-29-30-32-35-36-38-41-46-50mm

Κωδικός  
6201B-5

FORCE

## Σετ πολύγωνα καρδιάκια 1" 14 τεμαχίων

36-41-46-50-55-60-65-70-75-80mm

Κωδικός  
8141

FORCE

Σετ καρδιάκια 19 τεμαχίων σε κασετίνα **NEO!**

4-14 mm

Κωδικός Τύπος  
2203-5  $\frac{1}{4}$ "

FORCE

Σετ καρδιάκια 14 τεμαχίων σε κασετίνα **NEO!**

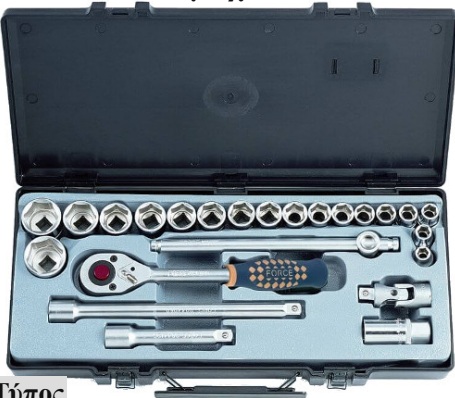
22-50mm

Κωδικός Τύπος  
6141B-5  $\frac{3}{4}$ "

FORCE

Σετ καρδιάκια 24 τεμαχίων σε κασετίνα **NEO!**

10-32mm

Κωδικός Τύπος  
4246-5  $\frac{1}{2}$ "

FORCE

**Σετ καρυδάκια 1/4" & 1/2" και εργαλεία 77 τεμαχίων**

Περιέχει μίνι φακό led κλιπ, 9 γερμανοπολύγωνα 8-19mm, πένσα, μυτοσίμπιδο, τσιμπίδα υδραυλικών, μαχαιράκι με σπαστές λάμες, τέσσερ συνέχειας, σετ καρυδάκια 1/4" 4 - 12mm, σετ καρυδάκια 1/2" 10 - 24mm και δύο μπουζόκλειδα, σετ κλειδιά άλλεν 1,27 - 10mm, πριόνι, σφυρί 300gr, μύτες κατσαβιδιού ίσιες - Phillips - Pozidrive και μαγνητικό οδηγό κατσαβίδι

**Κωδικός**

4771

**Σετ καρυδάκια 1/4" 3/8" & 1/2" και εργαλεία 142 τεμαχίων**

Μύτες 1/4": Phillips, Pozidrive, Ίσιες μύτες, Allen, Torx  
 Εξάγωνα καρυδάκια 1/4": 4~10mm, Θηλυκά torx E4~E8  
 Καρυδάκια πολύγωνα 3/8": 6~22mm  
 Εξάγωνα καρυδάκια 1/2": 8~32mm, Θηλυκά torx 1/2": E10~E20  
 Μπουζόκλειδα 1/2": 16-20,6mm  
 Γερμανοπολύγωνα 6~24mm  
 Πολύγωνα κλειδιά: 8X10-10X12-11X13-12X14-17X19  
 Κλειδιά άλλεν: 2,5~14mm  
 Σφυρί 300 γραμμαρίων, Πένσα 180 χιλιοστών  
 Σκύλα (grip) 250 χιλιοστών, Κοντό κατσαβίδι Phillips PH1  
 Κατσαβίδι Phillips PH2, Κατσαβίδι κρούσης Phillips PH2  
 Κοντό κατσαβίδι ίσιο 5,5mm, Κατσαβίδι ίσιο 6,5mm  
 Κατσαβίδι κρούσης ίσιο 6,5mm

**Κωδικός**

41421

**Σετ εργαλεία 34 τεμαχίων**

Περιέχει μίνι φακό led κλιπ, 9 γερμανικά κλειδιά 6-17mm, πένσα, μυτοσίμπιδο, τσιμπίδα υδραυλικών, γαλλικό κλειδί, ψαλίδι, μετροταινία, πριόνι, σφυρί 300gr, 5 κατσαβίδια ίσια - 3 κατσαβίδια Phillips, σετ κλειδιά άλλεν

**Κωδικός**

5341





## Σετ καρδιάκια Allen 1/2" 10 τεμαχίων



4-5-6-7-8-10-12-14-17-19mm

Κωδικός  
4111

FORCE

## Σετ καρδιάκια Allen ίντσας 1/2" 10 τεμαχίων



5/32"-3/16"-7/32"-1/4"-5/16"-3/8"-1/2"-9/16"-5/8"-3/4"

Κωδικός  
4111S

FORCE

## Σετ καρδιάκια Torx 1/2" 9 τεμαχίων



T20-T25-T27-T30-T40-T45-T50-T55-T60

Κωδικός  
4102

FORCE

## Σετ Torx καρδιάκια 1/2" 16 τεμαχίων

T30-T40-T45-T50-T55-T60-T70  
E10-E11-E12-E14-E16-E18-E20-E22-E24Κωδικός  
4171

FORCE

## Σετ Torx θηλυκά καρδιάκια 1/2" 9 τεμαχίων



E10-E11-E12-E14-E16-E18-E20-E22-E24

Κωδικός  
4093

FORCE

## Σετ πολύσφηνα καρδιάκια 1/2" 8 τεμαχίων



M5 - M16mm

Κωδικός  
40811

FORCE

## Σετ καρδιάκια 21 τεμαχίων σε κασετίνα

NEO!

8-32mm

Κωδικός Τύπος  
4212 1/2"

FORCE

## Εκθετήριο με καρδιάκια 163 τεμαχίων

NEO!

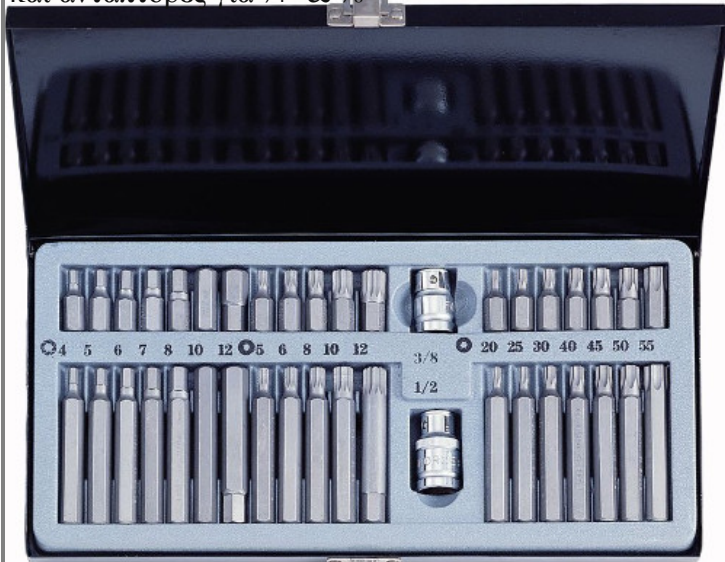
Κωδικός Τύπος  
41631S 1/2"

FORCE

**Κασετίνα με 38 μύτες Allen, Torx, Spline** **NEO!**

- 4-5-6-7-8-10-12 mm (μήκος 30mm)
- 4-5-6-7-8-10-12 mm (μήκος 75mm)
- T20-T25-T30-T40-T45-T50;T55 (μήκος 30mm)
- T20-T25-T30-T40-T45-T50-T55 (μήκος 75mm)
- M5-M6-M8-M10-M12 (μήκος 30mm)
- M5-M6-M8-M10-M12 (μήκος 75mm)

και αντάπτορες για 1/4" &amp; 3/8"

**Κωδικός**

4401

**Προεκτάσεις καστάνιας 1"** **NEO!****Κωδικός** **Τύπος**

8048200 200mm

8048400 400mm



## Καστάνια 1/4" με 24 δόντια



Κωδικός Μήκος  
80222 155mm

**FORCE**

## Καστάνια 1/4" με 72 δόντια



Κωδικός Μήκος  
80229 115mm

**FORCE**

Καστάνια 3/8" με 24 δόντια **NEO!**

Κωδικός Μήκος  
80232 275mm

**FORCE**

Καστάνια 3/8" με 72 δόντια **NEO!**

Κωδικός Μήκος  
80239 195mm

**FORCE**

## Καστάνια 1/2" με 24 δόντια



Κωδικός Μήκος  
80242 270mm

**FORCE**

## Καστάνια 1/2" με 72 δόντια



Κωδικός Μήκος  
80249 245mm

**FORCE**

## Καστάνια 3/4" με 72 δόντια



Κωδικός Μήκος  
8026505 250mm

**FORCE**

## Προεκτάσεις μανέλας 1/4"



Κωδικός Μήκος  
8042050 50mm  
8042100 100mm  
8042150 150mm

**FORCE**

Προεκτάσεις καστάνιας 3/8" **NEO!**

Κωδικός Μήκος  
8043075 75mm  
8043100 100mm  
8043125 125mm  
8043150 150mm  
8043200 200mm

**FORCE**

Προεκτάσεις καστάνιας 3/8" ανοικτής γωνίας **NEO!**

Κωδικός Μήκος  
8043075W 75mm  
8043150W 150mm  
8043200W 200mm

**FORCE**

## Προεκτάσεις μανέλας 1/2"



Κωδικός Μήκος  
8044075 75mm  
8044125 125mm  
8044250 250mm

**FORCE**

## Προεκτάσεις μανέλας 3/4"



Κωδικός Μήκος  
8046125 125mm  
8046200 200mm  
8046400 400mm

**FORCE**

Προεκτάσεις καστάνιας 1/2" ανοικτής γωνίας **NEO!**

Κωδικός Μήκος  
8044050W 50mm  
8044075W 75mm  
8044125W 125mm  
8044200W 200mm

**FORCE**

Προέκταση βιδολόγων για καρυδάκια 1/4" **NEO!**  
με εξαγωνη υποδοχή 1/4"

Κωδικός Μήκος  
80922175 175mm

**FORCE**

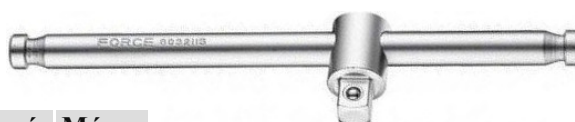
## Μανέλα 1/4"



Κωδικός Μήκος  
8032115 115mm

**FORCE**

## Ολισθαίνουσα μανέλα μπάρα T 3/8"



Κωδικός Μήκος  
8033165 165mm

**FORCE**

## Μανέλα 1/2"



Κωδικός Μήκος  
8034250 250mm

**FORCE**

## Μανέλα 3/4"



Κωδικός Μήκος  
8036500 500mm

**FORCE**

## Μανέλα 1"



Κωδικός Μήκος  
8038550 550mm

**FORCE**

## Σπαστό

Κωδικός	Τύπος
80531	3/8" <b>NEO!</b>
80541	1/2"
80561	3/4"



**FORCE**

## Κατσαβίδι για καρδάκια 1/4" κοντό



Κωδικός  
8142

**FORCE**

## Κατσαβίδι για καρδάκια 1/4"

Με υποδοχή για υποβοήθηση



Κωδικός  
8143

**FORCE**

Αντάπτορας για μύτες  
1/4" **NEO!**

Κωδικός  
81022

**FORCE**

Αντάπτορες για  
εξάγωνα μύτες σε  
καστάνια 1/2" **NEO!**

Μήκος 38mm



Κωδικός	Τύπος
81042	1/4"
81045	5/16"
81047	10mm

**FORCE**

## Αρθρωτή μανέλα 1/2" πολύ μακριά



Κωδικός Μήκος  
8014600 600mm

**FORCE**

## Καρδάκια εξάγωνα 1/4"



Κωδικός	Τύπος	Κωδικός	Τύπος
52505	5	52510	10
525055	5,5	52511	11
52506	6	52512	12
52507	7	52513	13
52508	8	52514	14
52509	9		

**FORCE**

## Καρδάκια πολύγωνα 1/4"



Κωδικός	Τύπος
5291.2	1/2"
5291.4	1/4"
5293.8	3/8"
5295.16	5/16"
5297.16	7/16"
5299.16	9/16"

**FORCE**

## Καρυδάκια εξάγωνα 1/2"

Κωδικός	Τύπος	Κωδικός	Τύπος	Κωδικός	Τύπος
54507	7	54517	17	54527	27
54508	8	54518	18	54528	28
54509	9	54519	19	54529	29
54510	10	54520	20	54530	30
54511	11	54521	21	54532	32
54512	12	54522	22	54533	33
54513	13	54523	23	54534	34
54514	14	54524	24	54535	35
54515	15	54525	25	54536	36
54516	16	54526	26		



FORCE

## Καρυδάκια πολύγωνα 1/2"

Κωδικός	Τύπος	Κωδικός	Τύπος	Κωδικός	Τύπος
54908	8	54918	18	54928	28
54909	9	54919	19	54929	29
54910	10	54920	20	54930	30
54911	11	54921	21	54932	32
54912	12	54922	22		
54913	13	54923	23		
54914	14	54924	24		
54915	15	54925	25		
54916	16	54926	26		
54917	17	54927	27		



FORCE

## Καρυδάκια πολύγωνα 1/2" μακριά

Κωδικός	Τύπος	Κωδικός	Τύπος	Κωδικός	Τύπος
5497708	8	5497718	18	5497728	28
5497709	9	5497719	19	5497729	29
5497710	10	5497720	20	5497730	30
5497711	11	5497721	21	5497732	32
5497712	12	5497722	22		
5497713	13	5497723	23		
5497714	14	5497724	24		
5497715	15	5497725	25		
5497716	16	5497726	26		
5497717	17	5497727	27		



FORCE

## Καρυδάκια πολύγωνα 1/4" μακριά



Κωδικός	Τύπος	Κωδικός	Τύπος
5295005	5	5295010	10
52950055	5,5	5295011	11
5295006	6	5295012	12
5295007	7	5295013	13
5295008	8	5295014	14
5295009	9		

FORCE

## Μαγνητικά καρυδάκια μπουζί 1/2"



Κωδικός	Τύπος
807414	14
807416	16
807418	18
807420.6	20,6

FORCE

**Καρυδάκια καστανίας εξάγωνο σε ίντσες ¼"****NEO!**

Με καρέ ¼"

**Κωδικός Τύπος**

5251.4 1/4"

5255.16 5/16"

5253.8 3/8"

5257.16 7/16"

**FORCE****Καρυδάκια μακριά εξάγωνο ½"****NEO!****Κωδικός Τύπος Κωδικός Τύπος**

5457710 10mm 5457719 19mm

5457713 13mm 5457727 27mm

5457716 16mm 5457730 30mm

5457717 17mm

**FORCE****Καρυδάκια κοντά πολύγωνα ¾"****NEO!****Κωδικός Τύπος**

56932 32mm

56933 33mm

56934 34mm

56935 35mm

56936 36mm

**FORCE****Καρυδάκια κοντά πολύγωνα μαύρα ¾"****NEO!****Κωδικός Τύπος**

46819 19mm

46821 21mm

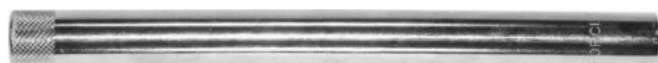
46834 34mm

46835 35mm

46836 36mm

**FORCE****Ειδικά καρυδάκια για μπουζί με καρέ ⅜"****NEO!**

μήκος 250 χιλιοστά

**Κωδικός Τύπος**

807325014M 14mm

807325016M 16mm

**FORCE****Εύκαμπτα καρυδάκια για μπουζί με καρέ ⅜"****NEO!**

μήκος 95 χιλιοστά

**Κωδικός Τύπος**

807316BM 16mm

**FORCE****Καρυδάκια εξάγωνο μπουλονόκλειδου καρέ ½"****NEO!**

Με επικάλυψη teflon για να μην πληγώνουν τις ζάντες.

Μήκος 85mm

**Κωδικός Τύπος**

4458517C 17mm

4458519C 19mm

4458521C 21mm

**FORCE****Μεταλλική λάμα στήριξης για καρυδάκια με καρέ ½"****NEO!**

Μήκος 38mm

**Κωδικός Μήκος**

819409 9 260mm

819420 20 560mm

**FORCE**

## Καρυδάκια Allen ¼"

Κωδικός	Τύπος
3243203	3X32
3243204	4X32
3243205	5X32
3243206	6X32
3243207	7X32
3243208	8X32
3243210	10X32



**FORCE**

## Καρυδάκια Allen ½"

Κωδικός	Τύπος
34405504	4X55
34405505	5X55
34405506	6X55
34405507	7X55
34405508	8X55
34405509	9X55
34405510	10X55
34405512	12X55
34406514	14X65
34407017	17X70
34407019	19X70



**FORCE**

## Καρυδάκια Allen ½" μήκος 100mm

Κωδικός	Τύπος
34410004	4X100
34410005	5X100
34410006	6X100
34410007	7X100
34410008	8X100
34410009	9X100
34410010	10X100
34410011	11X100
34410012	12X100
34410013	13X100
34410014	14X100



**FORCE**

## Καρυδάκια Allen ½" μήκος 140mm

Κωδικός	Τύπος
34414006	6X140
34414008	8X140
34414010	10X140
34414012	12X140
34414014	14X140



**FORCE**

Καρυδάκι μακρύ άλλεν 5mm σφαιρικό ½" **NEO!**

Κωδικός	Μήκος
34524005	240mm



**FORCE**

Καρυδάκια torx με σύνδεση ¾" **NEO!**  
μήκος 80 χιλιοστά

Κωδικός	Τύπος
36608060	T60
36608070	T70
36608080	T80
36608090	T90
36608100	T100



**FORCE**

## Καρυδάκια Torx ¼" με τρύπα

Κωδικός	Τύπος
3273208	TT8X32
3273210	TT10X32
3273215	TT15X32
3273220	TT20X32
3273225	TT25X32
3273227	TT27X32
3273230	TT30X32



## Καρυδάκια Torx ½"

Κωδικός	Τύπος
34605520	T20X55
34605525	T25X55
34605527	T27X55
34605530	T30X55
34605540	T40X55
34605545	T45X55
34605550	T50X55
34605555	T55X55
34605560	T60X55
34605570	T70X55
34607080	T80X70



## Καρυδάκια Torx ½" μακριά

Κωδικός	Τύπος
34610020	T20X100
34610025	T25X55
34610027	T27X100
34610030	T30X55
34610040	T40X100
34610045	T45X100
34610050	T50X100
34610055	T55X100
34610060	T60X100
34610070	T70X100
34607080	T80X100



## Καρυδάκια torx θηλυκά ¼"

Κωδικός	Τύπος
52604	E4
52605	E5
52606	E6
52607	E7
52608	E8
52610	E10
52611	E11
52612	E12
52613	E14
52616	E16



## Καρυδάκια torx θηλυκά ¼" μακριά

Κωδικός	Τύπος
5265004	E4
5265005	E5
5265006	E6
5265007	E7
5265008	E8
5265010	E10
5265011	E11
5265012	E12
5265014	E14
5265016	E16



## Καρυδάκια torx θηλυκά ½"

Κωδικός	Τύπος	Κωδικός	Τύπος
54608	E8	54618	E18
54610	E10	54620	E20
54611	E11	54622	E22
54612	E12	54624	E24
54614	E14		
54616	E16		



Καρυδάκια θηλυκά torx μακριά ½" **NEO!**

Μήκος 77mm

Κωδικός	Τύπος
5467708	E8
5467710	E10
5467712	E12
5467714	E14



Καρυδάκια αερόκλειδου torx μακριά ¾" **NEO!**

Κωδικός	Τύπος
46611020	E20
46611024	E24



## Καρυδάκια πολύσφηνα 1/2"



## Κωδικός Τύπος

34805505	5X55
34805506	6X55
34805508	8X55
34805509	9X55
34805510	10X55
34805512	12X55
34805514	14X65
34805516	16X70



FORCE

## Καρυδάκια πολύσφηνα 1/2" μακριά



## Κωδικός Τύπος

34810005	5X100
34810006	6X100
34810008	8X100
34810009	9X100
34810010	10X100
34810012	12X100
34810014	14X100
34810016	16X100



FORCE

## Καρυδάκια Ribe 1/2"



## Κωδικός Τύπος

34910005	M5X100
34910006	M6X100
34910007	M7X100
34910008	M8X100
34910009	M9X100
34910010	M10X100
34914010V	M10X140
34910012	M12X100
34910013	M13X100
34910014	M14X100
34910016	M16X100



FORCE

Καρυδάκια πολύσφηνο μακριά 1/2" **NEO!**

## Κωδικός Τύπος Μήκος

34812009	M9	120mm
34812010	M10	140mm



FORCE

Καρυδάκια Ribe (Polydrive) με σύνδεση 1/2" **NEO!**

Μήκος 140mm



## Κωδικός Τύπος

34914008	M8
34914009	M9
34914010	M10

FORCE

Καρυδάκι πολύσφηνο με τρύπα καρέ 1/2" **NEO!**

## Κωδικός Τύπος

34805516T	M16T
-----------	------

FORCE

Καρυδάκια πολύσφηνο με τρύπα καρέ 3/4" **NEO!**

Μήκος 80mm



## Κωδικός Τύπος

36808016T	M16T
36808018T	M18T

FORCE

Καρυδάκια Ribe (Polydrive) 1/2" **NEO!**Αρσενικά με τρύπα  
Μήκος 63mm

## Κωδικός Τύπος

34906308T	M8
34906309T	M9
34906312T	M12

FORCE



## Καρυδάκια αερόκλειδου ½"



Κωδικός	Τύπος	Κωδικός	Τύπος	Κωδικός	Τύπος
44510	10	44519	19	44528	28
44511	11	44520	20	44529	29
44512	12	44521	21	44530	30
44513	13	44522	22	44532	32
44514	14	44523	23	44533	33
44515	15	44524	24	44534	34
44516	16	44525	25	44536	36
44517	17	44526	26		
44518	18	44527	27		



FORCE

## Καρυδάκια αερόκλειδου ½" μακριά



Κωδικός	Τύπος	Κωδικός	Τύπος	Κωδικός	Τύπος
4458510	10	4458519	19	4458528	28
4458511	11	4458520	20	4458529	29
4458512	12	4458521	21	4458530	30
4458513	13	4458522	22	4458532	32
4458514	14	4458523	23	4458533	33
4458515	15	4458524	24	4458534	34
4458516	16	4458525	25	4458536	36
4458517	17	4458526	26		
4458518	18	4458527	27		



FORCE

## Καρυδάκια αερόκλειδου ¾"



Κωδικός	Τύπος	Κωδικός	Τύπος	Κωδικός	Τύπος
46517	17	46530	30	46544	44
46518	18	46532	32	46545	45
46519	19	46533	33	46546	46
46521	21	46534	34	46547	47
46522	22	46535	35	46548	48
46523	23	46536	36	46550	50
46524	24	46537	37	46552	52
46525	25	46538	38	46554	54
46526	26	46540	40	46555	55
46527	27	46541	41	46557	57
46528	28	46542	42	46558	58
46529	29	46543	43	46560	60



FORCE

## Καρυδάκια αερόκλειδου ¾" μακριά



Κωδικός	Τύπος	Κωδικός	Τύπος	Κωδικός	Τύπος
46510017	17	46510030	30	46510046	46
46510019	19	46510032	32	46510050	50
46510020	20	46510033	33	46510055	55
46510022	22	46510036	36	46510060	60
46510024	24	46510038	38		
46510027	27	46510041	41		



FORCE

## Καρυδάκια αερόκλειδου 1"

Κωδικός	Τύπος	Κωδικός	Τύπος	Κωδικός	Τύπος
48519	19	48538	38	48580	80
48522	22	48541	41	48585	85
48524	24	48546	46	48590	90
48527	27	48550	50	48595	95
48528	28	48555	55		
48530	30	48560	60		
48532	32	48565	65		
48533	33	48570	70		
48536	36	48575	75		



## Καρυδάκια αερόκλειδου 1" μακριά

Κωδικός	Τύπος
48510024	24
48510027	27
48510028	28
48510030	30
48510032	32
48510033	33
48510036	36
48510038	38
48510041	41
48510046	46
48510050	50
48510055	55
48510060	60
48510065	65
48510070	70



## Συστολές αέρος



Κωδικός	Τύπος
80934MPB	3/8"FX1/2"M
80943MPB	1/2"FX3/8"M
80946MPB	1/2"FX3/4"M
80964MPB	3/4"FX1/2"M
80968MPP	3/4"FX1"M
80986MPB	1"FX3/4"M

**Καρυδάκια αερόκλειδου πολύγωνο με καρέ 1/2"** **NEO!****Κωδικός Τύπος**

44817	17mm
44818	18mm
44819	19mm
44820	20mm

**Καρυδάκια αερόκλειδου πολύγωνο με καρέ 1/2"** **NEO!**

Μήκος 85mm

**Κωδικός Τύπος Κωδικός Τύπος**

4488517	17mm	4488534	34mm
4488519	19mm	4488535	35mm
4488521	21mm	4488536	36mm

**Καρυδάκια αερόκλειδου τετράγωνα 3/4"** **NEO!**

Μήκος 50mm

**Κωδικός**

46117	17mm
46119	19mm
46121	21mm

**Καρυδάκια αερόκλειδου εξάγωνο με καρέ 1 1/2"** **NEO!****Κωδικός Τύπος**

4125100	100mm
4125105	105mm
4125110	110mm

**Καρυδάκια αερόκλειδου τύπου Locknut (KM)**1/2" **NEO!****Κωδικός**

9TS4KM04	32mm
9TS4KM05	38mm
9TS4KM06	45mm
9TS4KM07	55mm

**Καρυδάκια αερόκλειδου τύπου Locknut (KM)**3/4" **NEO!****Κωδικός**

9TS6KM08	58mm
9TS6KM09	65mm
9TS6KM10	70mm
9TS6KM11	75mm
9TS6KM12	80mm

**Καρυδάκι εξαέρωσης αντλιών με καρέ 1/2"** **NEO!**

μήκος 85 χιλιοστά

**Κωδικός Τύπος**

44322	22mm
-------	------



### Διαμαντοτρώπανα OPAL



Κωδικός	Τύπος	Κωδικός	Τύπος
190000030	3X70	190000100	10X120
190000040	4X75	190000120	12X150
190000050	5X85	190000140	14X150
190000060	6X100	190000160	16X150
190000070	7X100	190000200	20X160
190000080	8X120		



### Διαμαντοτρώπανα OPAL μακριά



Κωδικός	Τύπος	Κωδικός	Τύπος
29005150	5X150	29014200	14X200
29006150	6X150	29016200	16X200
29006200	6X200		
29008200	8X200		
29010200	10X200		
29012200	12X200		



### Διαμαντοτρώπανα TURBOKEIL



Κωδικός	Τύπος	Κωδικός	Τύπος
258000040	4X75	258000100	10X120
258000050	5X85	258000120	12X150
258000060	6X100	258000140	14X150
258000070	7X100	258000160	16X150
258000080	8X120		



### Διαμαντοτρώπανα γρανίτη PRIMUS



Κωδικός	Τύπος	Κωδικός	Τύπος
15404075	4X75	15414150	14X150
15405085	5X85	15416150	16X150
15406100	6X100	15418160	18X160
15408120	8X120	15420160	20X160
15410120	10X120		
15412150	12X150		



### Διαμαντοτρώπανα GOLDCRAFT



Κωδικός	Τύπος	Κωδικός	Τύπος
11903070	3X70	11910120	10X120
11904075	4X75	21910200	10X200
11905085	5X85	11912150	12X150
21905150	5X150	21912200	12X200
11906100	6X100	11914150	14X150
11965250	6,5X250	11916150	16X150
21906150	6X150		
11907100	7X100		
11908120	8X120		
21908200	8X200		



### Διαμαντοτρώπανα KEILER



Κωδικός	Τύπος	Κωδικός	Τύπος
150000060	6X150	600000120	12X600
200000060	6X200	400000140	14X400
300000060	6X300	600000140	14X600
400000060	6X400	400000160	16X400
200000080	8X200	600000160	16X600
400000080	8X400	600000180	18X160
200000100	10X200	400000180	18X400
400000100	10X400	600000180	18X600
600000100	10X600	400000200	20X400
200000120	12X200	600000200	20X600
400000120	12X400		



### Τρυπάνια χωρίς κρούση **NEO!**

Profi multicut



Κωδικός	Τύπος
0017200400100	4X120mm
0017200500100	5X120mm
0017200600100	6X120mm
0017200700100	7X120mm
0017200800100	8X120mm
0017201000100	10X120mm
0017201200100	12X120mm



### Τρυπάνια χωρίς κρούση με καρέ 1/4" **NEO!**

Profi multicut



Κωδικός	Τύπος
0027200400100	4mm
0027200500100	5mm
0027200600100	6mm
0027200800100	8mm
0027201000100	10mm



**Διαμαντοτρώπανα μακριά****NEO!**

Profi multicut

**Κωδικός****Τύπος**

0072900650100 6,5X200mm

**alpen**  
drill better.**Διαμαντοτρώπανα μακριά SDS Plus****NEO!**

Profi multicut

**Κωδικός****Τύπος**

0053900650100 6,5X260mm

**alpen**  
drill better.**Διαμαντοτρώπανα χωρίς κρούση HARDTEC****Κωδικός****Τύπος**

168000040 4X40X75mm

168000050 5X50X85mm

168000060 6X60X100mm

168000080 8X75X120mm

168000100 10X75X120mm

**KEIL****Διαμαντοτρώπανα γρανιτοπλακιδίων****Κωδικός****Τύπος****Κωδικός****Τύπος**

786090050 5X67 786090150 15X80

786090060 6X67 786090200 20X70

786090080 8X80 786090250 25X70

786090100 10X80 786090300 30X70

786090120 12X80

**KEIL****Τρωπάνια SDS-Plus MS5 TURBOKEIL**

Κωδικός	Τύπος	Κωδικός	Τύπος	Κωδικός	Τύπος	Κωδικός	Τύπος
253040110	4X110	253080110	8X110	253120210	12X210	253161000	16X1000
253050110	5X110	253080160	8X160	253120260	12X260	253180300	18X300
253050160	5X160	253080210	8X210	253120310	12X310	253180450	18X450
253055110	5,5X110	253080260	8X260	253120450	12X450	253180600	18X600
253055160	5,5X160	253080310	8X310	253120600	12X600	253181000	18X1000
253060110	6X110	253080460	8X460	253121000	12X1000	253200300	20X300
253060160	6X160	253080600	8X600	253140165	14X165	253200450	20X450
253060210	6X210	253100110	10X110	253140210	14X210	253200600	20X600
253060260	6X260	253100160	10X160	253140265	14X265	253201000	20X1000
253060360	6X360	253100210	10X210	253140450	14X450	253220250	22X250
253060460	6X460	253100260	10X260	253140600	14X600	253220450	22X450
253065160	6,5X160	253100310	10X310	253141000	14X1000	253220600	22X600
253065210	6,5X210	253100460	10X460	253160165	16X160	253221000	22X1000
253065260	6,5X260	253100600	10X600	253160215	16X210	253240250	24X250
253070110	7X110	253101000	10X1000	253160265	16X260	253240450	24X450
253070160	7X160	253120160	12X160	253160450	16X450	253250450	25X450
				253160600	16X600		

**KEIL****Τρωπάνια τετράκοπα SDS-Plus XPRO**

Κωδικός	Τύπος	Κωδικός	Τύπος
251060160	6X100X160mm	251140160	14X100X160mm
251060210	6X150X210mm	251140210	14X100X210mm
251080160	8X100X160mm	251160260	16X200X260mm
251080210	8X150X210mm	251160450	16X400X450mm
251100160	10X100X160mm	251180250	18X200X250mm
251100210	10X150X210mm	251180450	18X400X450mm
251120160	12X100X160mm	251200250	20X200X250mm
251120210	12X150X210mm	251200450	20X400X450mm

**KEIL****Διαμαντοτρώπανα βιδολόγων  
KEILBIT MULTICUT****Κωδικός****Τύπος**

166000030 3X75

166000040 4X85

166000050 5X95

166000060 6X100

166000080 8X120

166000100 10X120

166000120 12X151

**KEIL**

## Τρυπάνια SDS-Plus GOLDCRAFT

**Κωδικός** **Τύπος**

119255001	6X160
119255002	8X160
119255003	8X210
119255004	10X160
119255005	10X260
119255006	12X165
119255007	12X260
119255008	14X260



## Τρυπάνια SDS-Plus TURBOKEIL

**Κωδικός** **Τύπος** **Κωδικός** **Τύπος**

252116250	16X250	252124450	24X450
252118250	18X250	252125450	25X450
252120250	20X250	252128450	28X450
252116450	16X450	252130450	30X450
252118450	18X450		
252120450	20X450		
252122450	22X450		



## Τρυπάνια SDS-Plus τεράκωπα F8

**Κωδικός** **Τύπος** **Κωδικός** **Τύπος**

M81616010050	Ø5X160X100mm	M84601000100	Ø10X310X250mm
M81616010065	Ø6,5X160X100mm	M81616010012	Ø12X160X100mm
M82621015065	Ø6,5X210X150mm	M826210150012	Ø12X210X150mm
M836260200065	Ø6,5X260X200mm	M836260200120	Ø12X260X200mm
M81616010006	Ø6X160X100mm	M846012001000	Ø12X310X250mm
M826210150060	Ø6X210X150mm	M816014001000	Ø14X160X100mm
M836260200060	Ø6X260X200mm	M826210150014	Ø14X210X150mm
M81616010007	Ø7X160X100mm	M836260200140	Ø14X260X200mm
M81616010008	Ø8X160X100mm	M846014001000	Ø14X310X250mm
M836280210150	Ø8X210X150mm	M816016001000	Ø16X160X100mm
M836260200080	Ø8X260X200mm	M826210150016	Ø16X210X150mm
M846008001000	Ø8X310X250mm	M836016001000	Ø16X260X200mm
M81616010010	Ø10X160X100mm	M846016001000	Ø16X310X250mm
M826210150010	Ø10X210X150mm	M83625020018	Ø18X250X200mm
M836260200100	Ø10X260X200mm	M83625020020	Ø20X250X200mm



## Διαμαντοτρώπανα SDS-MAX

**Κωδικός** **Τύπος** **Κωδικός** **Τύπος** **Κωδικός** **Τύπος** **Κωδικός** **Τύπος**

270160340	16X340	270201320	20X1320	270250920	25X920	270321320	32X1320
270160540	16X540	270220320	22X320	270251320	25X1320	270350570	35X570
270160940	16X940	270220520	22X520	270280370	28X370	270380570	38X570
270180340	18X340	270220920	22X920	270160570	28X570	270400570	40X570
270180540	18X540	270221320	22X1320	270280370	30X370	270400920	40X920
270180940	18X940	270240320	24X320	270300570	30X570	270401320	40X1320
270200320	20X320	270240520	24X520	270320370	32X370	270450570	45X570
270200520	20X520	270250320	25X320	270320570	32X570	270500570	50X570
270200920	20X920	270250520	25X520	270320920	32X920		



## Διαμαντοκεφαλές SDS-MAX

**Κωδικός** **Τύπος**

269550550	55mm
269650550	65mm
269800550	80mm



**Ποτηροκορώνες σκέτες με κρούση**

για μπετόν - τούβλο



Κωδικός	Τύπος	Κωδικός	Τύπος
71000025	Ø25	711000060	Ø60
71000030	Ø30	711000065	Ø65
71000035	Ø35	711000068	Ø68
71000040	Ø40	711000080	Ø80
71000045	Ø45	711000090	Ø90
71000050	Ø50	711000100	Ø100
711000045	Ø55		

**Ποτηροκορώνες σκέτες χωρίς κρούση**

για δομικά υλικά



Κωδικός	Τύπος
719000025	Ø25X73
719000030	Ø30X73
719000035	Ø35X73
719000040	Ø40X73
719000045	Ø45X73
719000050	Ø50X73
719000060	Ø60X73
719000068	Ø68X73

**Οδηγοί για ποτηροκορώνες εξάγωνοι**

Κωδικός	Τύπος
712080120	80mm
712200120	200mm
712350120	350mm

**Οδηγοί για ποτηροκορώνες SDS-Plus**

Κωδικός	Τύπος
713080120	105mm
713200120	200mm
713350120	350mm

**Τρυπάνι πιλότος για ποτηροκορώνες**

για δομικά υλικά



Κωδικός	Τύπος
719080120	8X120mm

**Σετ αδαμαντοκορώνες**

33-53-67-73mm



Κωδικός
715033073



**Τρυπάνια αέρος μαύρα DIN338**

Κωδικός	Τύπος	Κωδικός	Τύπος	Κωδικός	Τύπος	Κωδικός	Τύπος
333800100	Ø1mm	333800500	Ø5mm	333801000	Ø10mm	333801600	Ø16mm
333800150	Ø1,5mm	333800520	Ø5,2mm	333801050	Ø10,5mm	333801650	Ø16,5mm
333800200	Ø2mm	333800550	Ø5,5mm	333801100	Ø11mm	333801700	Ø17mm
333800250	Ø2,5mm	333800570	Ø5,7mm	333801150	Ø11,5mm	333801750	Ø17,5mm
333800300	Ø3mm	333800600	Ø6mm	333801200	Ø12mm	333801800	Ø18mm
333800320	Ø3,2mm	333800650	Ø6,5mm	333801250	Ø12,5mm	333801850	Ø18,5mm
333800350	Ø3,5mm	333800700	Ø7mm	333801300	Ø13mm	333801900	Ø19mm
333800370	Ø3,7mm	333800750	Ø7,5mm	333801350	Ø13,5mm	333801950	Ø19,5mm
333800400	Ø4mm	333800800	Ø8mm	333801400	Ø14mm	333802000	Ø20mm
333800420	Ø4,2mm	333800850	Ø8,5mm	333801450	Ø14,5mm		
333800450	Ø4,5mm	333800900	Ø9mm	333801500	Ø15mm		
333800470	Ø4,7mm	333800950	Ø9,5mm	333801550	Ø15,5mm		

**PTG****Τρυπάνια αέρος μαύρα με άξονα 13mm**

Κωδικός	Τύπος	Κωδικός	Τύπος
333131350	Ø13,5mm	333131950	Ø19,5mm
333131400	Ø14mm	333132000	Ø20mm
333131450	Ø14,5mm	333132200	Ø22mm
333131500	Ø15mm	333132300	Ø23mm
333131550	Ø15,5mm	333132400	Ø24mm
333131600	Ø16mm	333132500	Ø25mm
333131650	Ø16,5mm	333132600	Ø26mm
333131700	Ø17mm	333132700	Ø27mm
333131750	Ø17,5mm	333132800	Ø28mm
333131800	Ø18mm	333132900	Ø29mm
333131850	Ø18,5mm	333133000	Ø30mm
333131900	Ø19mm		

**PTG****Τρυπάνια μαύρα μακριά DIN340**

Κωδικός	Τύπος	Κωδικός	Τύπος
334000200	Ø2mm	334000800	Ø8mm
334000250	Ø2,5mm	334000850	Ø8,5mm
334000300	Ø3mm	334000900	Ø9mm
334000350	Ø3,5mm	334000950	Ø9,5mm
334000400	Ø4mm	334001000	Ø10mm
334000450	Ø4,5mm	334001050	Ø10,5mm
334000500	Ø5mm	334001100	Ø11mm
334000550	Ø5,5mm	334001150	Ø11,5mm
334000600	Ø6mm	334001200	Ø12mm
334000650	Ø6,5mm	334001250	Ø12,5mm
334000700	Ø7mm	334001300	Ø13mm
334000750	Ø7,5mm		

**PTG****Τρυπάνια με κωνικό morse DIN345**

Κωδικός	Τύπος	Κωδικός	Τύπος	Κωδικός	Τύπος	Κωδικός	Τύπος
334501600	Ø16mm	334502200	Ø22mm	334502800	Ø28mm	334503400	Ø34mm
334501650	Ø16,5mm	334502250	Ø22,5mm	334502850	Ø28,5mm	334503450	Ø34,5mm
334501700	Ø17mm	334502300	Ø23mm	334502900	Ø29mm	334503500	Ø35mm
334501750	Ø17,5mm	334502350	Ø23,5mm	334502950	Ø29,5mm	334503550	Ø35,5mm
334501800	Ø18mm	334502400	Ø24mm	334503000	Ø30mm	334503600	Ø36mm
334501850	Ø18,5mm	334502450	Ø24,5mm	334503050	Ø30,5mm	334503650	Ø36,5mm
334501900	Ø19mm	334502500	Ø25mm	334503100	Ø31mm	334503700	Ø37mm
334501950	Ø19,5mm	334502550	Ø25,5mm	334503150	Ø31,5mm	334503750	Ø37,5mm
334502000	Ø20mm	334502600	Ø26mm	334503200	Ø32mm	334503800	Ø38mm
334502050	Ø20,5mm	334502650	Ø26,5mm	334503250	Ø32,5mm		
334502100	Ø21mm	334502700	Ø27mm	334503300	Ø33mm		
334502150	Ø21,5mm	334502750	Ø27,5mm	334503350	Ø33,5mm		

**PTG**

**Τρυπάνια αέρος HSS Sprint Master DIN338**

γρήγορα &amp; εύκαμπτα



Κωδικός	Τύπος	Κωδικός	Τύπος
A338H0100	Ø1mm	A338H0750	Ø7,5mm
A338H0150	Ø1,5mm	A338H0800	Ø8mm
A338H0200	Ø2mm	A338H0850	Ø8,5mm
A338H0250	Ø2,5mm	A338H0900	Ø9mm
A338H0300	Ø3mm	A338H0950	Ø9,5mm
A338H0350	Ø3,5mm	A338H1000	Ø10mm
A338H0400	Ø4mm	A338H1050	Ø10,5mm
A338H0450	Ø4,5mm	A338H1100	Ø11mm
A338H0500	Ø5mm	A338H1150	Ø11,5mm
A338H0550	Ø5,5mm	A338H1200	Ø12mm
A338H0600	Ø6mm	A338H1250	Ø12,5mm
A338H0650	Ø6,5mm	A338H1300	Ø13mm
A338H0700	Ø7mm		

**Τρυπάνια κοντά με εξάγωνο καρέ ¼"**

Κωδικός	Τύπος	Κωδικός	Τύπος
67110	1mm	67160	6mm
67115	1,5mm	67165	6,5mm
67120	2mm	67170	7mm
67125	2,5mm	67175	7,5mm
67130	3mm	67180	8mm
67135	3,5mm	67185	8,5mm
67140	4mm	67190	9mm
67145	4,5mm	67195	9,5mm
67150	5mm	67198	10mm
67155	5,5mm		

**VÖLKEL****Τρυπάνια κοβαλτίου 5% DIN338**

Κωδικός	Τύπος	Κωδικός	Τύπος	Κωδικός	Τύπος	Κωδικός	Τύπος
233850030	Ø0,3mm	233850320	Ø3,2mm	233850610	Ø6,1mm	233850900	Ø9mm
233850040	Ø0,4mm	233850330	Ø3,3mm	233850620	Ø6,2mm	233850910	Ø9,1mm
233850050	Ø0,5mm	233850340	Ø3,4mm	233850630	Ø6,3mm	233850920	Ø9,2mm
233850060	Ø0,6mm	233850350	Ø3,5mm	233850640	Ø6,4mm	233850930	Ø9,3mm
233850070	Ø0,7mm	233850360	Ø3,6mm	233850650	Ø6,5mm	233850940	Ø9,4mm
233850080	Ø0,8mm	233850370	Ø3,7mm	233850660	Ø6,6mm	233850950	Ø9,5mm
233850090	Ø0,9mm	233850380	Ø3,8mm	233850670	Ø6,7mm	233850960	Ø9,6mm
233850100	Ø1mm	233850390	Ø3,9mm	233850680	Ø6,8mm	233850970	Ø9,7mm
233850110	Ø1,1mm	233850400	Ø4mm	233850690	Ø6,9mm	233850980	Ø9,8mm
233850120	Ø1,2mm	233850410	Ø4,1mm	233850700	Ø7mm	233850990	Ø9,9mm
233850130	Ø1,3mm	233850420	Ø4,2mm	233850710	Ø7,1mm	233851000	Ø10mm
233850140	Ø1,4mm	233850430	Ø4,3mm	233850720	Ø7,2mm	233851020	Ø10,2mm
233850150	Ø1,5mm	233850440	Ø4,4mm	233850730	Ø7,3mm	233851030	Ø10,3mm
233850160	Ø1,6mm	233850450	Ø4,5mm	233850740	Ø7,4mm	233851050	Ø10,5mm
233850170	Ø1,7mm	233850460	Ø4,6mm	233850750	Ø7,5mm	233851100	Ø11mm
233850180	Ø1,8mm	233850470	Ø4,7mm	233850760	Ø7,6mm	233851150	Ø11,5mm
233850190	Ø1,9mm	233850480	Ø4,8mm	233850770	Ø7,7mm	233851200	Ø12mm
233850200	Ø2mm	233850490	Ø4,9mm	233850780	Ø7,8mm	233851220	Ø12,2mm
233850210	Ø2,1mm	233850500	Ø5mm	233850790	Ø7,9mm	233851250	Ø12,5mm
233850220	Ø2,2mm	233850510	Ø5,1mm	233850800	Ø8mm	233851300	Ø13mm
233850230	Ø2,3mm	233850520	Ø5,2mm	233850810	Ø8,1mm	233851350	Ø13,5mm
233850240	Ø2,4mm	233850530	Ø5,3mm	233850820	Ø8,2mm	233851400	Ø14mm
233850250	Ø2,5mm	233850540	Ø5,4mm	233850830	Ø8,3mm	233851450	Ø14,5mm
233850260	Ø2,6mm	233850550	Ø5,5mm	233850840	Ø8,4mm	233851500	Ø15mm
233850270	Ø2,7mm	233850560	Ø5,6mm	233850850	Ø8,5mm	233851550	Ø15,5mm
233850280	Ø2,8mm	233850570	Ø5,7mm	233850860	Ø8,6mm	233851600	Ø16mm
233850290	Ø2,9mm	233850580	Ø5,8mm	233850870	Ø8,7mm		
233850300	Ø3mm	233850590	Ø5,9mm	233850880	Ø8,8mm		
233850310	Ø3,1mm	233850600	Ø6mm	233850890	Ø8,9mm		

**PTG**

**Τρυπάνια κοβαλτίου 5% με άξονα 13mm**

Κωδικός	Τύπος	Κωδικός	Τύπος
253131350	Ø13,5mm	253131750	Ø17,5mm
253131400	Ø14mm	253131800	Ø18mm
253131450	Ø14,5mm	253131850	Ø18,5mm
253131500	Ø15mm	253131900	Ø19mm
253131550	Ø15,5mm	253131950	Ø19,5mm
253131600	Ø16mm	253132000	Ø20mm
253131650	Ø16,5mm		
253131700	Ø17mm		

**PTG****Τρυπάνια κοβαλτίου 8% DIN338**

Κωδικός	Τύπος	Κωδικός	Τύπος
283380300	Ø3mm	283380700	Ø7mm
283380350	Ø3,5mm	283380750	Ø7,5mm
283380400	Ø4mm	283380800	Ø8mm
283380450	Ø4,5mm	283380850	Ø8,5mm
283380500	Ø5mm	283380900	Ø9mm
283380550	Ø5,5mm	283380950	Ø9,5mm
283380600	Ø6mm	283381000	Ø10mm
283380650	Ø6,5mm		

**PTG****Τρυπάνια κοβαλτίου 5% μακριά DIN340**

Κωδικός	Τύπος	Κωδικός	Τύπος	Κωδικός	Τύπος	Κωδικός	Τύπος
234000200	Ø2mm	234000500	Ø5mm	234000800	Ø8mm	234001100	Ø11mm
234000250	Ø2,5mm	234000550	Ø5,5mm	234000850	Ø8,5mm	234001150	Ø11,5mm
234000300	Ø3mm	234000600	Ø6mm	234000900	Ø9mm	234001200	Ø12mm
234000350	Ø3,5mm	234000650	Ø6,5mm	234000950	Ø9,5mm	234001250	Ø12,5mm
234000400	Ø4mm	234000700	Ø7mm	234001000	Ø10mm	234001300	Ø13mm
234000450	Ø4,5mm	234000750	Ø7,5mm	234001050	Ø10,5mm		

**PTG****Τρυπάνια αέρος πολύ μακριά DIN1869**

Κωδικός	Τύπος	Κωδικός	Τύπος	Κωδικός	Τύπος
228690300	Ø3X190mm	228690550	Ø5,5X260mm	228690800	Ø8X305mm
228690350	Ø3,5X210mm	228690600	Ø6X260mm	228690850	Ø8,5X305mm
228690400	Ø4X220mm	228690650	Ø6,5X275mm	228690900	Ø9X320mm
228690450	Ø4,5X235mm	228690700	Ø7X290mm	228690950	Ø9,5X320mm
228690500	Ø5X245mm	228690750	Ø7,5X290mm	228691000	Ø10X340mm

**PTG****Τρυπάνια καρβιδίου DIN6539**

Κωδικός	Τύπος	Κωδικός	Τύπος
296530100	Ø1	296530600	Ø6
296530150	Ø1,5	296530650	Ø6,5
296530200	Ø2	296530700	Ø7
296530250	Ø2,5	296530750	Ø7,5
296530300	Ø3	296530800	Ø8
296530350	Ø3,5	296530850	Ø8,5
296530400	Ø4	296530900	Ø9
296530450	Ø4,5	296530950	Ø9,5
296530500	Ø5	296531000	Ø10
296530550	Ø5,5		

**PTG****Τρυπάνια αέρος με καρέ 1/4" NEO!**

HSS Super



Κωδικός	Τύπος
0095200200100	2mm
0095200300100	3mm
0095200400100	4mm
0095200500100	5mm

 drill better.  
**alpen**

**Τρυπάνια για hardox**

Κωδικός	Διατομή	Τύπος	Κωδικός	Διατομή	Τύπος
234581600	Ø16	MK2	234582700	Ø27	MK4
234581800	Ø18	MK2	234582800	Ø28	MK4
234582000	Ø20	MK3	234582900	Ø29	MK4
234582200	Ø22	MK3	234583000	Ø30	MK4
234582400	Ø24	MK3	234583100	Ø31	MK4
234582500	Ø25	MK3	234583200	Ø32	MK4
234582600	Ø26	MK3			

**PTG****Κεντραδόροι τόνου**

Κωδικός	Τύπος
233300200	2mm
233300250	2,5mm
233300315	3,15mm
233300400	4mm
233300500	5mm

**PTG****Φρεζάκια κοβαλτίου**

Κωδικός	Τύπος
3533520800	8mm
3533521000	10mm
3533521240	12,40mm
3533501650	16,50mm
3533502050	20,50mm
3533502500	25mm
3533503100	31mm

**PTG****Τρυπάνια ξεπονταρίσματος κοβαλτίου DIN 1897**

Κωδικός	Τύπος
218980600	6mm
218980800	8mm

**PTG****Τρυπάνια ξεπονταρίσματος τιτανίου DIN 1897**

Κωδικός	Τύπος
218960800	8mm

**PTG****Τρυπάνια αέρος ράσπα NEO!**

Universal



Κωδικός	Τύπος
72106	6mm
72108	8mm


 drill better.

## Τρυπάνια για γυαλί



Κωδικός	Τύπος	Κωδικός	Τύπος
130000030	3X58	130000080	8X78
130000040	4X58	130000090	9X98
130000050	5X58	130000100	10X98
130000055	5,5X58	130000120	12X98
130000060	6X58		
130000070	7X78		

Τρυπάνια κεραμικών **NEO!**

Keramo Extreme



Κωδικός	Τύπος
0030000500100	5mm
0030000600100	6mm
0030000800100	8mm
0030001000100	10mm
0030001200100	12mm



## Τρυπάνια κεραμικών



Κωδικός	Τύπος
151018040	4X75
151018050	5X85
151018060	6X100
151018080	8X120
151018100	10X120
151018120	12X150
151017140	14X150



## Τρυπάνια ξύλου



Κωδικός	Τύπος	Κωδικός	Τύπος
18003061	3X61	18014151	14X151
18004075	4X75	18016160	16X160
18005086	5X86	18018180	18X180
18006093	6X93	18020200	20X200
18008117	8X117	18022205	22X205
18010120	10X120	18024215	24X215
18012151	12X151		



## Τρυπάνια μεντεσέδων



Κωδικός	Τύπος
183000260	26X90
183000280	28X90
183000300	30X90
183000350	35X90
183000400	40X90



## Τρυπάνια ξύλου μακριά



Κωδικός	Τύπος	Κωδικός	Τύπος
350060400	6X400	350120600	12X600
350060600	6X600	350140400	14X400
350080400	8X400	350140600	14X600
350080600	8X600	350160400	16X400
350100400	10X400	350160600	16X600
350100600	10X600	350180400	18X400
350120400	12X400	350200400	20X400

Τρυπάνια ξύλου μακριά ελικοειδή **NEO!**

Κωδικός	Τύπος
181080450	8X460
181100450	10X460
181120450	12X460
181140450	14X460
181160450	16X460



## Τρυπάνια ξύλου φτερού



Κωδικός	Τύπος	Κωδικός	Τύπος
185080150	8X150	185240160	24X160
185100150	10X150	185250160	25X160
185120150	12X150	185280160	28X160
185140150	14X150	185300160	30X160
185160150	16X150	185320160	32X160
185180150	18X150	185350160	35X160
185200150	20X150	185400160	40X160
185220160	22X160		





## Σετ τρυπάνια αέρος σε πλαστική θήκη

Ratioline®



Κωδικός	Τύπος
333807519	19 τεμάχια (1-10mm)
333807525	25 τεμάχια (1-13mm)

PTG

## Σετ τρυπάνια κοβαλτίου σε μεταλλική θήκη

Ratioline®



Κωδικός	Τύπος
	19 τεμάχια (1-10mm)
	25 τεμάχια (1-13mm)

PTG

## Σετ τρυπάνια αέρος εξάγωνης βάσης 1/4"



Κωδικός	Τύπος
67100	Ø1-Ø10 19 τεμάχια

VÖLKEL

## Σετ διαμαντοτρυπάνια



Κωδικός	Τύπος
190350410	Ø4-Ø10mm 5 τεμάχια

KEIL

**Φρεζάκια ZYA**

Με άξονα Ø6mm



Κωδικός	Τύπος
11.3001.065	Ø6
11.3001.080	Ø8
11.3001.090	Ø10
11.3001.105	Ø12

**Φρεζάκια ZYA-S**

Με άξονα Ø6mm



Κωδικός	Τύπος
11.3011.050	Ø6
11.3011.075	Ø8
11.3011.085	Ø10
11.3011.100	Ø12

**Φρεζάκια WRC**

Με άξονα Ø6mm



Κωδικός	Τύπος
11.3021.055	Ø6
11.3021.075	Ø8
11.3021.085	Ø10
11.3021.100	Ø12

**Φρεζάκια KUD**

Με άξονα Ø6mm



Κωδικός	Τύπος
11.3031.055	Ø6
11.3031.060	Ø8
11.3031.070	Ø10
11.3031.080	Ø12

**Φρεζάκια TRE**

Με άξονα Ø6mm



Κωδικός	Τύπος
11.3041.020	Ø6
11.3041.025	Ø8
11.3041.030	Ø10
11.3041.035	Ø12

**Φρεζάκια RBF**

Με άξονα Ø6mm



Κωδικός	Τύπος
11.3051.030	Ø6
11.3051.035	Ø8
11.3051.040	Ø10
11.3051.050	Ø12

**Φρεζάκια SPG**

Με άξονα Ø6mm



Κωδικός	Τύπος
11.3061.035	Ø6
11.3061.040	Ø8
11.3061.045	Ø10
11.3061.055	Ø12

**Φρεζάκια KEL**

Με άξονα Ø6mm



Κωδικός	Τύπος
11.3081.020	Ø6
11.3081.025	Ø8
11.3081.035	Ø10
11.3081.045	Ø12

**Φρεζάκια SKM**

Με άξονα Ø6mm



Κωδικός	Τύπος
11.3091.020	Ø6
11.3091.025	Ø8
11.3091.035	Ø10
11.3091.045	Ø12

**Stand με καρβίδια με άξονα Ø3**

Κωδικός	Τύπος
4831U	

**Βύσματα ξύλου βιδωτά γαλβανιζέ**

BUSSOLA



Κωδικός	Τύπος
22200b61215	6X15mm
22200b81220	8X20mm
22200b10020	10X20mm

**FRIULSIDER****Βύσματα ξύλου ορειγάλκινα**

TO



Κωδικός	Τύπος
75100008000	M8X28
75100010000	M10X32

**FRIULSIDER****Βύσματα ξύλου χτυπητά γαλβανιζέ**

DCG



Κωδικός	Τύπος
22500b04000	M4
22500b05000	M5
22500b06000	M6
22500b08000	M8
22500b10000	M10

**FRIULSIDER****Στηρίγματα σωλήνα**

CP

χωρίς πλαστικό βύσμα



Κωδικός	Σωλήνας
50416b00002	1/2"
50416b00003	3/4"
50416b00004	1"
50416b00005	1 1/4"
50416b00006	1 1/2"

**FRIULSIDER****Στηρίγματα σωλήνα**

CFC

με πλαστικό βύσμα



Κωδικός	Τύπος	Σωλήνας
50201b10000	6X30mm	Ø10
50201b12000	6X30mm	Ø12
50201b14000	6X30mm	Ø14
50201b16000	6X30mm	Ø16
50201b18000	6X30mm	Ø18
50201b20000	6X30mm	Ø20

**FRIULSIDER****Στηρίγματα σωλήνα βαρέως τύπου**

CPI

με μόνωση



Κωδικός	Σωλήνας
50505b00003	3/4"
50505b00004	1"
50505b00005	1 1/4"
50505b00006	1 1/2"
50505b00007	2"
50502b00008	2 1/2"
50502b00009	3"

**FRIULSIDER****Ζυγκιά σωλήνα**

CSA



Κωδικός	Σωλήνας
50801b00002	1/2"
50801b00003	3/4"
50801b00004	1"
50801b00006	1 1/2"
50801b00007	2"
50801b00009	2 1/2"
50801b00010	3"

**FRIULSIDER****Στηρίγματα σωλήνων INOX W5 (316)**

Κωδικός	Σωλήνας	Πάσο
2APRI018	Ø18	M8
2APRI022	Ø22 1/2"	M8
2APRI028	Ø28 3/4"	M8
2APRI035	Ø35 1"	M8
2APRI040	Ø40	M8
2APRI048	Ø48 1 1/2"	M8
2APRI054	Ø54	M8
2APDRI060	Ø60 2"	M8&M10
2APDRI070	Ø70	M8&M10
2APDRI075	Ø75 2 1/2"	M8&M10
2APDRI084	Ø84	M8&M10
2APDRI090	Ø90 3"	M8&M10
2APDRI100	Ø100	M8&M10
2APDRI110	Ø110	M8&M10
2APDRI150	Ø150	M8&M10

**Lifial**

**Τσέρκια 10m** INOX W5 (316)

Κωδικός	Τύπος
1RFPI12	12X0,8mm
1RFPI17	17X0,8mm

**Πλαστικά βύσματα τοίχου γενικής χρήσης**

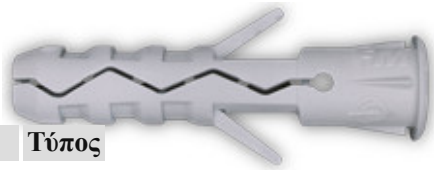
TMT



Κωδικός	Τύπος
65000006033	6X33
65000006046	6X46
65000008051	8X51
65000010066	10X66
65000012072	12X72

**FRIULSIDER****Βύσματα τοίχου νάιλον**

TU



Κωδικός	Τύπος
60100005025	5X25
60100006030	6X30
60100007035	7X35
60100008040	8X40
60100010050	10X50
60100012060	12X60
60100014080	14X80

**FRIULSIDER****Βύσματα τοίχου**

X1

Κατάλληλα και για μηχανόβιδες



Κωδικός	Τύπος
60070006030	6X30
60070008040	8X40
60070010050	10X50
60070012060	12X60

**FRIULSIDER****Βύσματα τοίχου με γαλβανιζέ βίδες**

TUP4



Κωδικός	Τύπος
64103b08080	8X80
64103b08100	8X100
64103b08120	8X120
64103b10085	10X85
64103b10100	10X100
64103b10115	10X115
64103b10135	10X135

**FRIULSIDER****Βύσματα τοίχου με ανοξείδωτες βίδες** INOX

TUP4



Κωδικός	Τύπος
64103b08080	8X80
64103b08100	8X100
64103b08120	8X120
64103b10085	10X85
64103b10100	10X100
64103b10115	10X115
64103b10135	10X135

**FRIULSIDER****Πλαστικά βύσματα τοίχου χτυπητά**

TPP (με γαλβανιζέ βίδες)



Κωδικός	Τύπος
62700b05040	5X40
62700b05050	5X50
62700b06050	6X50
62700b06060	6X60
62700b08060	8X60
62700b08080	8X80
62700b08100	8X100
62700b08120	8X120

**FRIULSIDER**

**Βύσματα γυψοσανίδας νάυλον**

FX



Κωδικός	Τύπος
60036006040	6X40mm
60036008050	8X50mm
60036010060	10X60mm

**FRIULSIDER****Βύσματα με εξάγωνο άξονα**

MDE



Κωδικός	Τύπος
62800b00100	12X70X100X8
62800b00080	12X70X80X10
62800b00145	14X75X145X12

**FRIULSIDER****Θηλιές με βύσμα**

TAL



Κωδικός	Τύπος
60802b09049	9X49

**FRIULSIDER****Βύσματα βαρέως τύπου**

TUPP



Κωδικός	Τύπος
64001b16160	16X160

**FRIULSIDER****Βύσματα τούβλου**

TDE



Κωδικός	Τύπος
63200012070	12X70
63200014075	14X75

**FRIULSIDER****Βύσματα τοίχου**

TUP 1



Κωδικός	Τύπος
60300008080	8X80
60300010080	10X80
60300010110	10X100

**FRIULSIDER****Βύσματα θερμοπρόσοψης**

FOX (Βιδώνουν με Torx T40)



Κωδικός	Τύπος
61951025050	25X50
61951025085	25X85

\*τα 100 τεμάχια

**FRIULSIDER**

**Γάντζοι γυψοσανίδας γαλβανιζέ**

AM



Κωδικός	Τύπος
76210b05070	M5X70mm
76210b06075	M6X75mm

**FRIULSIDER****Θηλιές γυψοσανίδας γαλβανιζέ**

AM



Κωδικός	Τύπος
76310b04070	M4X70mm
76310b05070	M5X70mm

**FRIULSIDER****Βύσματα γυψοσανίδας πλαστικά**

TAN



Κωδικός	Τύπος
65503015033	15X33mm

**FRIULSIDER****Βύσματα γυψοσανίδας μεταλλικά**

TRZ



Κωδικός	Τύπος
75006013030	13X30mm

**FRIULSIDER****Πλαστικά βύσματα YTONG**

TML



Κωδικός	Τύπος
62601006050	M6 10X50
62601008060	M8 12X60
62601010070	M10 14X70

**FRIULSIDER****Βύσματα γυψοσανίδας αρθρωτά**

TMC



Κωδικός	Τύπος
75001005045	5X43 10X37mm
75001005058	5X60 10X53mm
75001005071	5X74 10X65mm
75001006045	6X45 12X37mm
75001006058	6X60 12X53mm
75001006071	6X74 12X66mm

**FRIULSIDER****Πένσα αρθρωτών βυσμάτων**

TMC tool



Κωδικός
49901000000

**FRIULSIDER**

**Γάντζοι γαλβανιζέ**

GF

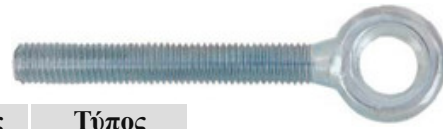


Κωδικός	Τύπος
---------	-------

77602b06050	M6X50mm
77602b08060	M8X60mm
77602b10073	M10X73mm
77602b12090	M12X90mm

**FRIULSIDER****Βίδες θηλιές γαλβανιζέ**

FM776



Κωδικός	Τύπος
---------	-------

77601b06050	M6X50mm
77601b08060	M8X60mm
77601b10073	M10X73mm
77601b12090	M12X90mm

**FRIULSIDER****Ξυλόβιδες γωνίες γαλβανιζέ**

NFER



Κωδικός	Τύπος
---------	-------

85000b20050	20X50
85000b20060	20X60
85000b21080	21X80
85000b22100	22X100
85000b22100	23X100
85000b23120	23X120

**FRIULSIDER****Ξυλόβιδες γάντζοι γαλβανιζέ**

NFEG



Κωδικός	Τύπος
---------	-------

85200b18050	18X50
85200b19060	19X60
85200b19070	19X70
85200b20080	20X80
85200b21090	21X90
85200b23100	23X100
85200b23120	23X120

**FRIULSIDER****Ξυλόβιδες θηλιές γαλβανιζέ**

NFEO



Κωδικός	Τύπος	Κωδικός	Τύπος
---------	-------	---------	-------

85300b18050	18X50	85300b22100	22X100
85300b19060	19X60	85300b22120	22X120
85300b20080	20X80	85300b23100	23X100
85300b21090	21X90	85300b23120	23X120
85300b22080	22X80	85300b23140	23X140

**FRIULSIDER****Ξυλόβιδες κρίκοι γαλβανιζέ**

TUVL-P



Κωδικός	Τύπος	Οπή
---------	-------	-----

85302b12120	12X80	23mm
85310b12120	12X80	50mm
85302b12160	12X80	23mm
85310b12160	12X80	50mm

**FRIULSIDER****Στριφονόβιδες γαλβανιζέ**

VSS



Κωδικός	Τύπος	Κωδικός	Τύπος	Κωδικός	Τύπος
---------	-------	---------	-------	---------	-------

01100b06050	6X50	01000b08070	8X70	01000b10080	10X80
01100b06060	6X60	01000b08080	8X80	01000b10090	10X90
01100b06070	6X70	01000b08090	8X90	01000b10100	10X100
01100b06080	6X80	01000b08100	8X100	01000b10120	10X120
01100b06090	6X90	01000b08120	8X120	01000b10140	10X140
01100b06100	6X100	01000b08140	8X140		
01100b06110	6X110	01000b08160	8X160		
01000b08050	8X50	01000b08180	8X180		
01000b08060	8X60	01000b10070	10X70		

**FRIULSIDER**

**Βίδες ντίζες γαλβανιζέ**BFK  
για χημικά βύσματα

Κωδικός	Τύπος
---------	-------

21911b10115	M10X115mm
21911b12120	M12X120mm
21911b12160	M12X160mm
21911b12190	M16X190mm

**FRIULSIDER****Πλαστικά δίκτυα χημικής αγκύρωσης**

BRP



Κωδικός	Τύπος
---------	-------

63300015085	15X85mm
63300015130	15X130mm

**FRIULSIDER****Φυσίγγιο χημικής αγκύρωσης**

KEM POLYESTER



Κωδικός	Τύπος
---------	-------

95900000001	300ml
-------------	-------

**FRIULSIDER****Μεταλλικά βύσματα χωρίς βίδα γαλβανιζέ**

FM744



Κωδικός	Τύπος	Οπή
---------	-------	-----

74400b10040	10X40mm	M6
74400b14050	14X50mm	M8
74400b16060	16X60mm	M10
74400b20080	20X80mm	M12
74400b25100	25X100mm	M16

**FRIULSIDER****Βύσματα ντίζας γαλβανιζέ**

TAP



Κωδικός	Τύπος
---------	-------

75203b06000	M6 8X25
75203b08000	M8 10X30
75203b10000	M10 12X40
75203b12000	M12 15X50
75203b16000	M16 20X65

**FRIULSIDER****Βύσματα ντίζας ανοξείδωτα INOX A2**

TAP



Κωδικός	Τύπος
---------	-------

75204006000	8X25 M6
75204008000	10X30 M8
75204010000	12X40 M10

**FRIULSIDER**

**Μεταλλικά βύσματα κουφομάτων**

TMF



Κωδικός	Τύπος
77202b10092	10X92 M6
77202b10112	10X112 M6

**FRIULSIDER****Μεταλλικά βύσματα μεπετού**

TSA



Κωδικός	Τύπος
79602b08060	8X60
79602b10080	10X80
79602b12100	12X100
79602b16150	16X150

**FRIULSIDER****Μεταλλικά βύσματα βαρέως τύπου γαλβανιζέ**

ATS



Κωδικός	Τύπος	Οπή
79302b10080	10X80mm	M6
79302b10110	10X110mm	M6
79302b12090	12X90mm	M8
79302b12120	12X120mm	M8
79302b15100	15X100mm	M10
79302b15130	15X130mm	M10
79302b15180	15X180mm	M10
79302b18125	18X125mm	M12
79302b18150	18X150mm	M12
79302b18200	18X200mm	M12
79302b24140	24X140mm	M16
79302b24165	24X165mm	M16

**FRIULSIDER****Μεταλλικά βύσματα με πάσο γαλβανιζέ**

ATS-evo B

Βαρέως τύπου



Κωδικός	Τύπος	Οπή
79402b18200	18X200mm	M12

**FRIULSIDER****Μεταλλικά βύσματα με πάσο γαλβανιζέ**

WA Ελαφρού τύπου



Τύπος	Τύπος
6X55mm	12X110mm
6X65mm	12X135mm
8X75mm	12X160mm
8X90mm	12X180mm
8X115mm	16X125mm
10X90mm	16X140mm
10X120mm	16X175mm
10X140mm	20X160mm

**FRIULSIDER****Μεταλλικά βύσματα χτυπητά γαλβανιζέ**

FM753



Κωδικός	Τύπος	Κωδικός	Τύπος	Κωδικός	Τύπος
75320b06065	M6X65mm	75320b10170	M10X170mm	75320b14200	M14X200mm
75320b06085	M6X85mm	75320b12080	M12X80mm	75320b16125	M16X125mm
75320b08050	M8X50mm	75320b12110	M12X110mm	75320b16145	M16X145mm
75320b08075	M8X75mm	75320b12135	M12X135mm	75320b16175	M16X175mm
75320b08090	M8X90mm	75320b12160	M12X160mm	75320b16215	M16X215mm
75320b08115	M8X115mm	75320b12185	M12X185mm	75320b20170	M20X170mm
75320b10075	M10X75mm	75320b14110	M14X110mm	75320b20215	M20X215mm
75320b10090	M10X90mm	75320b14130	M14X130mm		
75320b10120	M10X120mm	75320b14150	M14X150mm		
75320b10145	M10X145mm	75320b14170	M14X170mm		

**FRIULSIDER**



## Στριφώνια φρεζάτα γαλβανιζέ



FM-WOOD PRO



Κωδικός	Τύπος	Κωδικός	Τύπος	Κωδικός	Τύπος
07310d06080	6X80	07310d08120	8X120	07310d10100	10X100
07310d06100	6X100	07310d08140	8X140	07310d10140	10X140
07310d06120	6X120	07310d08160	8X160	07310d10160	10X160
07310d06140	6X140	07310d08200	8X200	07310d10200	10X200
07310d06160	6X160	07310d08240	8X240	07310d10240	10X240
07310d06180	6X180	07310d08260	8X260	07310d10260	10X260
07310d06200	6X200	07310d08300	8X300	07310d10280	10X280
07310d08080	8X80	07310d10080	10X80	07310d10300	10X300
07310d08100	8X100				

**FRIULSIDER**

## Μπετονόβιδες γαλβανιζέ



VDC



Κωδικός	Τύπος	Οπή
19419b07040	7,5X40	
19419b07060	7,5X60	
19419b07080	7,5X80	
19419b07100	7,5X100	
19419b07120	7,5X120	
19419b07150	7,5X150	
19419b07180	7,5X180	

**FRIULSIDER**



### Τζαμοκόφτης



Κωδικός  
71561



### Τζαμοκόφτης επαγγελματικός



Κωδικός  
71710



### Τζαμοκόφτης επαγγελματικός

Βαρέως τύπου  
\*για πάχος έως 10mm



Κωδικός  
28-250014-0  
50000



### Τζαμοκόφτης επαγγελματικός

Βαρέως τύπου  
\*για πάχος έως 20mm



Κωδικός  
71750  
250000



### Βεντούζα τζαμιών διπλή

\*για βάρος έως 100 κιλά



Κωδικός  
63403A



### Μαγνητικό πιάτο στρόγγυλο Ø150



Κωδικός  
88001



### Μαγνητικό πιάτο ορθογώνιο 360X160



Κωδικός  
88003



## Ταινίες συσκευασίας διαφανείς



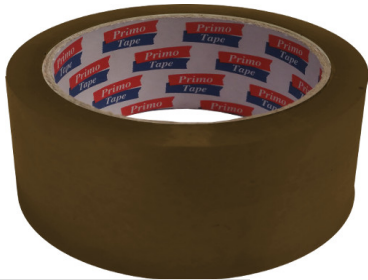
Κωδικός	Τύπος
5213200005	48mmX60m
5100300006	48mmX50m αθόρυβες
5100300004	48mmX60m αθόρυβες

## Ταινίες ΕΥΘΡΑΥΣΤΟΝ



Κωδικός	Τύπος
5310000004	48mmX60m

## Ταινίες συσκευασίας καφέ



Κωδικός	Τύπος
5100600006	48mmX50m
5213400004	48mmX60m
5100600004	48mmX60m αθόρυβες

## Ταινίες συσκευασίας PVC διαφανείς



Κωδικός	Τύπος
0801900038	48mmX60m

## Ταινίες συσκευασίας PVC καφέ



Κωδικός	Τύπος
0802200043	48mmX60m

## Χαρτοταινίες



Κωδικός	Τύπος
5013900013	19mmX41m
5013900012	24mmX41m
5013900011	30mmX41m
5013900010	36mmX41m
5013900009	48mmX41m

## Φιλμ χειρός



Κωδικός	Τύπος
1703700051	1,60kg Διαφανές
1703400003	2,00kg Μαύρο

## Μονωτικές ταινίες PVC



Κωδικός	Τύπος
DJ-5403800004	17mm λευκή
DJ-5403800002	17mm μαύρη
DJ-5403800006	17mm γκρι
DJ-5403800000	17mm κόκκινη
DJ-5403800001	17mm κίτρινη
DJ-5303800002	48mm λευκή
DJ-5303800003	48mm μαύρη

**Πιστόλι θερμαινόμενης σιλικόνης** **NEO!**

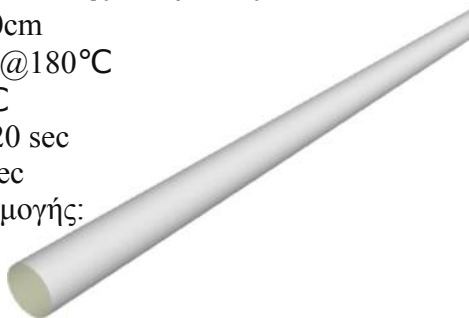
**Κωδικός** **Τύπος**  
1761 Ø12 20W

**Πιστόλι θερμαινόμενης σιλικόνης ασύρματο** **NEO!**

**Κωδικός** **Τύπος**  
1760 Ø12 25W

**Ράβδοι σιλικόνης διαφανείς** **NEO!**

Ø11,5mm μήκος 30cm  
Ιξώδες: 8000 ±500 @180°C  
Σημείο πήξης: 82°C  
Χρόνος τήξης: 15-20 sec  
Open time: 20-30 sec  
Θερμοκρασία εφαρμογής:  
140-180°C

**Τύπος**

Κιβώτιο 25 κιλών  
Κιλό

**Καρφωτικό χειρός**

**Κωδικός**  
33302

**Kapriol**

## Νυστέρι με 16 λεπίδες



Κωδικός

D-12GR GREEN

**KDS.**

## Φαλτσέτα με σπαστή λεπίδα 9mm



Κωδικός

S-11

**KDS.**

## Φαλτσέτα με σπαστή λεπίδα 9mm 30°



Κωδικός

S-18

**KDS.**

## Φαλτσέτα με σπαστή λεπίδα 18mm



Κωδικός

GC-401

**KDS.**

## Φαλτσέτα με σπαστή λεπίδα 18mm



Κωδικός

L-18

**KDS.**Φαλτσέτα με σπαστή λεπίδα 18mm  
με μαύρες λεπίδες

Κωδικός

G-15

**KDS.**Φαλτσέτα με σπαστή λεπίδα 18mm  
με μαύρες λεπίδες

Κωδικός

L-32

**KDS.**Φαλτσέτα με σπαστή λεπίδα 18mm  
με ανοικτήρι κουτιών χρωμάτων και μαύρες λεπίδες

Κωδικός

L-24

**KDS.**Φαλτσέτα με σπαστή λεπίδα 25mm  
με μαύρες λεπίδες

Κωδικός

H-13

**KDS.**

## Φαλτσέτα με τραπεζοειδείς λεπίδες



Κωδικός

SA-12D

**KDS.**Φαλτσέτα παπαγαλάκι  
Με σπαστά ανταλλακτικά

Κωδικός

HK-11

**KDS.**

## Κόφτης μοκέτας

Με τραπεζοειδείς λεπίδες



Κωδικός

32821

**Kapriol**

**Ανταλλακτικές λεπίδες 9mm**

Σετ 10 τεμαχίων

**Κωδικός**

SB-10 EVO

**KDS.****Ανταλλακτικές λεπίδες 9mm 30°**

Σετ 10 τεμαχίων

**Κωδικός**

VB-10 EVO

**KDS.****Ανταλλακτικές λεπίδες 18mm**

Σετ 10 τεμαχίων Πάχος: 0,5mm

**Κωδικός**

LB-10 EVO

**KDS.****Ανταλλακτικές λεπίδες 18mm μαύρες**

Σετ 10 τεμαχίων Πάχος: 0,6mm

**Κωδικός**

GB-10B EVO

**KDS.****Ανταλλακτικές λεπίδες 25mm μαύρες**

Σετ 10 τεμαχίων

**Κωδικός**

HB-10B EVO

**KDS.****Ανταλλακτικές λάμες παπαγάκια**

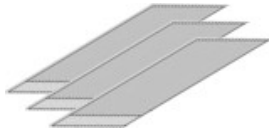
Σετ 5 τεμαχίων

**Κωδικός**

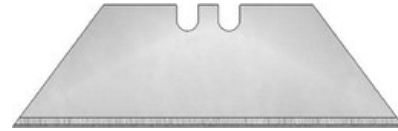
HB-5 EVO

**KDS.****Ανταλλακτικές λεπίδες για D-12**

10 τεμάχια

**Κωδικός**

DB-48

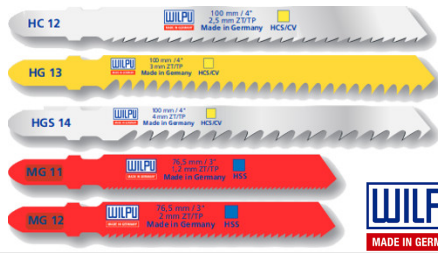
**KDS.****Ανταλλακτικές λεπίδες τραπεζοειδείς****Κωδικός**

195000



## Λεπίδες σέγας σαι

HC12  
HG13  
HGS14  
MG11  
MG12



Κωδικός  
ASSOR2000



## Λεπίδες σέγας ξύλο-πλαστικό 75mm

5 τεμάχια  
**10 τρι**



Κωδικός  
HC12



## Λεπίδες σέγας ξύλου ταχείας κοπής 50mm

5 τεμάχια  
**19 τρι**

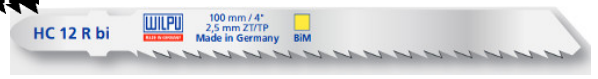


Κωδικός  
HC12K



## Λεπίδες σέγας ξύλο-πλαστικό 75mm

**ανάποδα δόντια** 5 τεμάχια  
**10 τρι**

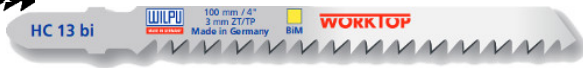


Κωδικός  
HC12Rbi



## Λεπίδες σέγας ξύλο-πλαστικό 75mm

5 τεμάχια  
**8,5 τρι**



Κωδικός  
HC13bi



## Λεπίδες σέγας ξύλο-πλαστικό 75mm

5 τεμάχια  
**6,35**



Κωδικός  
HC14



## Λεπίδες σέγας ξύλου 105mm

5 τεμάχια  
**10 τρι**



Κωδικός  
HC32



## Λεπίδες σέγας ξύλο-πλαστικό 105mm

5 τεμάχια  
**6,35**



Κωδικός  
HC34



## Λεπίδες σέγας ξύλο-πλαστικό 75mm

5 τεμάχια  
**8,5 τρι**



Κωδικός  
HG13



## Λεπίδες σέγας ξύλο-πλαστικό 75mm

5 τεμάχια  
**8,5 τρι**



Κωδικός  
HG13G



## Λεπίδες σέγας ξύλου ταχείας κοπής 75mm

5 τεμάχια  
**6,35**



Κωδικός  
HGS14



## Λεπίδες σέγας ξύλου ταχείας κοπής 155mm

5 τεμάχια  
**6,35**



Κωδικός  
HGS54





## Λεπίδες σέγας για laminate 60mm

ανάποδα δόντια 5 τεμάχια

13 τρι

Κωδικός  
HC19Rbi

## Λεπίδες σέγας για λάστιχο-πλαστικό 75mm

5 τεμάχια

Κωδικός  
HWL100

## Λεπίδες σέγας για λάστιχο-δέρμα-χαρτί 75mm

5 τεμάχια

Κωδικός  
HWL54

## Λεπίδες σέγας για μέταλλα 75mm

5 τεμάχια

8,5 τρι

Κωδικός  
K14

## Λεπίδες σέγας για μέταλλα 55mm

5 τεμάχια

21 τρι

Κωδικός  
MG11

## Λεπίδες σέγας για inox 55mm

5 τεμάχια

21 τρι

Κωδικός  
MG11bi

## Λεπίδες σέγας για inox 55mm

5 τεμάχια

13 τρι

Κωδικός  
MG12

## Λεπίδες σέγας για inox 105mm

5 τεμάχια

25 τρι

Κωδικός  
MG31bi

## Λεπίδες σέγας για panel 155mm

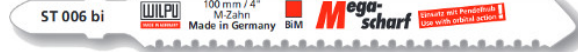
5 τεμάχια

25 τρι

Κωδικός  
MG51bi

## Λεπίδες σέγας πλαστικά-μέταλλα 75mm

5 τεμάχια

Κωδικός  
ST006/bi

## Λεπίδες σέγας για ξύλο-πλαστικό 91mm

PVC - Plexiglass - Πάγκους κουζίνας

5 τεμάχια

10 τρι

Κωδικός  
HC123Star

## Λεπίδες σέγας για ξύλο-πλαστικό 91mm

Για κούρμπες σε πάγκους κουζίνας

5 τεμάχια

10 τρι

Κωδικός  
HC22DV

**Διαμαντολεπίδα σέγας για γυαλί-κεραμικά  
100mm**

1 τεμάχιο

Κωδικός  
DT1**Λεπίδες σέγας ξύλο-πλαστικό 75mm**

5 τεμάχια

**10 τρι**Κωδικός  
MHC2**Λεπίδες σέγας ξύλο-πλαστικό 75mm**

5 τεμάχια

**8,5 τρι**Κωδικός  
MHG3**Λεπίδες σέγας μέταλλα 75mm**

5 τεμάχια

**21 τρι**Κωδικός  
MMG1**Λεπίδες σέγας ξύλο-πλαστικό 75mm**

5 τεμάχια

**10 τρι**Κωδικός  
UHC12**Λεπίδες σέγας ξύλο-πλαστικό 105mm****NEO!**

5 τεμάχια

**6,35**Κωδικός  
UHC32**Λεπίδες σέγας ξύλο-πλαστικό 75mm**

5 τεμάχια

**8,5 τρι**Κωδικός  
UHG13**Λεπίδες σέγας ξύλο-πλαστικό 75mm**

5 τεμάχια

**6,35**Κωδικός  
UHG14**Λεπίδες σέγας για ξύλο 105mm**

5 τεμάχια

**10 τρι**Κωδικός  
UHGS34**Λεπίδες σέγας για μέταλλο 75mm**

5 τεμάχια

**8,5 τρι**Κωδικός  
UK14bi**Λεπίδες σέγας για μέταλλο 55mm**

5 τεμάχια

**21 τρι**Κωδικός  
UMG11**Λεπίδες σέγας για μέταλλο 55mm**

5 τεμάχια

**21 τρι**Κωδικός  
UMG11bi

**Λεπίδες σπαθοσέγας ξύλο-μέταλλο**

5 τεμάγια

**Κωδικός** **Μήκος**

1014C/150 130mm

1014C/225 205mm

**Λεπίδες σπαθοσέγας ξύλο-μέταλλο**

5 τεμάγια

**Κωδικός** **Μήκος**

1014CD/150 130mm

1014CD/225 205mm

**Λεπίδες σπαθοσέγας για inox**

5 τεμάγια

**Κωδικός** **Μήκος**

3018/150 130mm

3018/200 180mm

3018/280 260mm

**Λεπίδες σπαθοσέγας για inox**

5 τεμάγια

**Κωδικός** **Μήκος**

3013/250 250mm

**Λεπίδες σπαθοσέγας για ξύλο-πλαστικό**

5 τεμάγια

**Κωδικός** **Μήκος**

3019/150 130mm

3019/225 205mm

**Λεπίδες σπαθοσέγας για ξύλο-πλαστικό**

5 τεμάγια

**Κωδικός** **Μήκος**

3021/150 130mm

3021/225 205mm

3021/300 280mm

**Λεπίδες σπαθοσέγας για ξύλο-πλαστικό**

5 τεμάγια

**Κωδικός** **Μήκος**

3021/150bi 130mm

3021/225bi 205mm

3021/300bi 280mm

**Λεπίδες σπαθοσέγας για ξύλο-πλαστικό**

5 τεμάγια

**Κωδικός** **Μήκος**

3025/150 150mm

3025/300 300mm

**Λεπίδες σπαθοσέγας για ξύλο-μέταλλο**

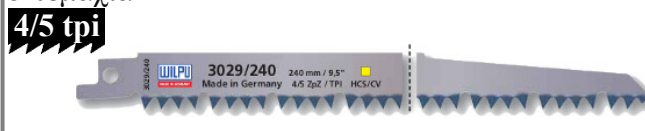
3 τεμάγια

**Κωδικός** **Μήκος**

3028/230 195mm

**Λεπίδες σπαθοσέγας για ξύλο**

5 τεμάγια

**Κωδικός** **Μήκος**

3029/240 220mm



## Λεπίδες σπαθοσέγας Hypercut

3 τεμάχια

**10 τρι**

**Κωδικός Μήκος**  
 3050/150 130mm  
 3050/225 225mm  
 3050/300 280mm



## Λεπίδες σπαθοσέγας Hypercut

3 τεμάχια

**8/10**

**Κωδικός Μήκος**  
 3060/125 125mm  
 3060/225 225mm  
 3060/300 280mm



## Λεπίδες σπαθοσέγας για inox

5 τεμάχια

**14 τρι**

**Κωδικός Μήκος**  
 3014/150 150mm  
 3014/200 200mm  
 3014/250 250mm  
 3014/280 280mm



## Λεπίδες σπαθοσέγας για inox

5 τεμάχια

**18 τρι**

**Κωδικός Μήκος**  
 3015/200 200mm



## Λεπίδες σπαθοσέγας για inox

5 τεμάχια

**10 τρι**

**Κωδικός Μήκος**  
 3018/150 150mm  
 3018/200 200mm  
 3018/280 280mm



## Λεπίδες σπαθοσέγας Dominator

5 τεμάχια

**10/14**

**Κωδικός Μήκος**  
 3056/225 225mm  
 3056/300 300mm



## Λεπίδες σπαθοσέγας για νωπά ξύλα

5 τεμάχια

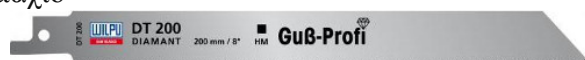


**Κωδικός Μήκος**  
 3039/300 300mm



## Διαμαντολεπίδα σπαθοσέγας για γυαλί - κεραμικά

1 τεμάχιο



**Κωδικός Μήκος**  
 DT200 100mm



**Ψαλίδια εργασίας**

D860



Κωδικός	Μήκος
BCSCHPN150	150mm
BCSCHPN180	180mm

**Ψαλίδια ραπτικής**

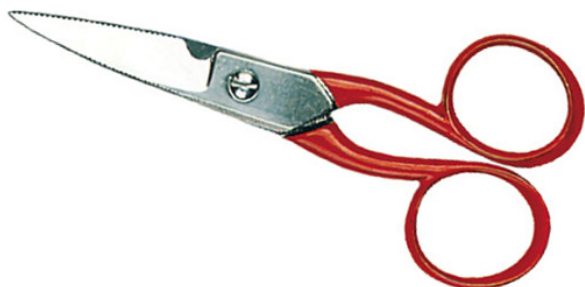
D860



Κωδικός	Μήκος
BCSCN200	200mm
BCSCN225	225mm
BCSCN250	250mm

**Ψαλίδι γενικής χρήσης**

ERDI D53



Κωδικός	Μήκος
BCSCN180	125mm

**Ψαλίδι γενικής χρήσης**

Κωδικός	Μήκος
KSC-1	140mm

**Ψαλίδι καλωδίων**

Κωδικός	Μήκος
9505155 SB	155mm

**Πολυχρηστικό ψαλίδι**

Κωδικός	Μήκος
9505190	190mm



**Ψαλίδι πελεκάνος**

**Κωδικός Μήκος**  
BCSP 300mm

**Ψαλίδι ίσιο**

**Κωδικός Μήκος**  
D16S 240mm

**Ψαλίδι λαμαρίνας αριστερό**

**Κωδικός Μήκος**  
D16L 240mm

**Ψαλίδι λαμαρίνας δεξί**

**Κωδικός Μήκος**  
D16 240mm

**Ψαλίδι nibbler**

**Κωδικός Μήκος**  
D24 265mm

**Ψαλίδι ένωσης μπουριών**

**Κωδικός Μήκος**  
D36



**Σιδηροπρίονο χειρός**

**Κωδικός** Μήκος λάμας  
242 150mm

**Σιδηροπρίονο χειρός**

**Κωδικός** Μήκος λάμας  
240 300mm

**Λάμες σιδηροπριονίου**

12 τεμάχια (PUK)



**Κωδικός** Μήκος λάμας  
238A 150mm

**Πριόνι γυψοσανίδας**

**Κωδικός** Μήκος  
50133 150mm

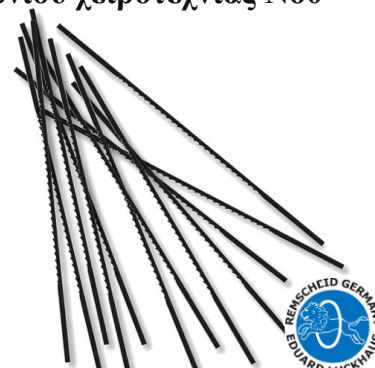
**Kapriol****Πριόνι χειροτεχνίας**

**Κωδικός**  
53010

**Ανταλλακτικά πριονιού χειροτεχνίας Νο0**

Δωδεκάδες

Κωδικός	Τύπος
26-190000-0	Pinguin Gold
26-187500-0	Crafta
26-188003-0	Herkules

**Πριόνι ξύλου - PVC ακριβείας**

**Κωδικός** Μήκος λάμας  
PW-235 235mm

**KDS****Ανταλλακτική λάμα για το PW-235**

**Κωδικός** Μήκος λάμας  
PWB-235 235mm

**KDS**



## Πριονοκορδέλες M42

# M42



Κωδικός	Πλάτος	Πάχος	Δόντια
50M421390101	12,7mm	0,90mm	10/14
50M421990812	19mm	0,90mm	8/12
50M42279058	27mm	0,90mm	5/8
50M422790812	27mm	0,90mm	8/12
50M42341146	34mm	1,10mm	4/6
50MAT1364101	12,7mm	0,64mm	10/14
50M422790101	27mm	0,90mm	10/14
50M422790610	27mm	0,90mm	6/10

**MORSE**  
THE M. K. MORSE COMPANY



**Δίσκοι κοπής μαρμάρου πάχους 1,6mm**

PREMIUMFLEX C46R-BF  
BEST LIFE



Κωδικός	Τύπος
CS1151622	115X1,6mm
CS1251622	125X1,6mm



**Δίσκοι κοπής ξύλου με 14 δόντια**

Αν πρόκειται να κόψετε μέταλλο, θα πρέπει να χρησιμοποιήσετε χαμηλές στροφές. Κόβει ακόμα και τα σκληρότερα ξύλα, "σάντουιτς" υλικών ακόμα και αν περιέχουν και μέταλλο.



Κωδικός	Διάμετρος
10.8050115	115mm
10.8055001	120mm
10.8050125	125mm
10.8050230	230mm



**Τροχοί σμυριδόπανου 115mm NEO!**



Κωδικός	Grit
115ZK40	40
115ZK60	60
115ZK80	80
115ZK120	120



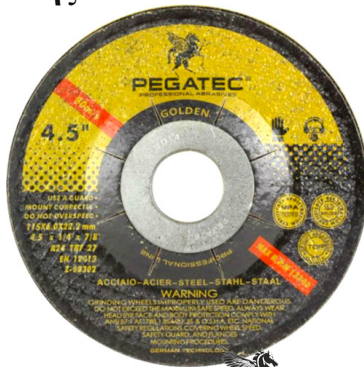
**Τροχοί σμυριδόπανου 125mm NEO!**



Κωδικός	Grit
125ZK40	40
125ZK60	60
125ZK80	80
125ZK120	120



**Τροχοί λείανσης NEO!**



Κωδικός	Τύπος
80271156	115X6mm
80271256	125X6mm



**Τροχοί κοπής NEO!**



Κωδικός	Τύπος
80411151	115X1mm
80411251	125X1mm
804123019	230X1,9mm



**Δίσκοι κοπής μετάλλων ίσιοι για inox**

**PROGRESS A60Z-BF INOX T41**

Πάχος 1mm



**Κωδικός Διάμετρος**

AT007231 115mm

AT007233 125mm



**Δίσκοι κοπής μετάλλων ίσιοι για inox**

**PROMAX A60X-BF INOX T41**

Πάχος 1mm



**Κωδικός Διάμετρος**

CM1151022 115mm

CM1251022 125mm



**Δίσκοι κοπής μετάλλων ίσιοι**

**PROMAX A36U-BF T41**

*BEST SPEED*

Πάχος 2mm



**Κωδικός Διάμετρος**

CMP1152022 115mm

CMP1252022 125mm

CMP1802022 180mm

CMP2302022 230mm



**Δίσκοι κοπής inox ίσιοι**

**PREMIUMFLEX A24-30S-BF**

INOX T27

Πάχος 2mm



**Κωδικός Διάμετρος**

CP1152022 115mm

CP1802022 180mm

CP2302022 230mm



**Δίσκοι λείανσης inox**

**PREMIUMFLEX A24/30S-BF**

INOX T27



**Κωδικός Διάμετρος Πάχος**

GI1156022 115mm 6mm

GI1157022 115mm 7mm

GI1256422 125mm 6,4mm



**Δίσκοι λείανσης μετάλλων**

**PREMIUMFLEX A24/30S-BF T27**



**Κωδικός Διάμετρος Πάχος**

GM1156022 115mm 6mm

GM1256022 125mm 6mm

GM1806522 180mm 6,5mm

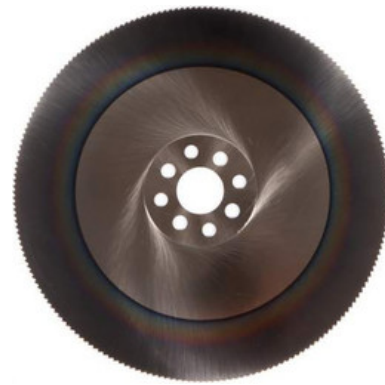
GM2306522 230mm 6,5mm





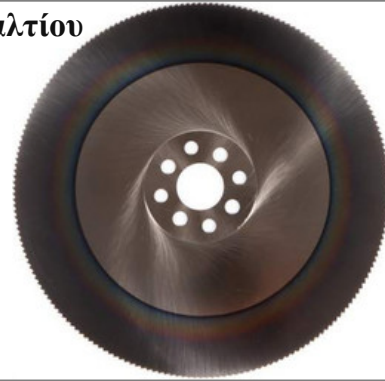
### Δίσκοι κοπής HSS

Κωδικός	Τύπος	Δόντια
D2001832200	200X1,80X32	200
D2251932180	225X1,80X32	180
D2251932220	225X1,90X32	220
D2252032180	225X2,00X32	180
D2252032220	225X2,00X32	220
D2502032160	250X2,00X32	160
D2502032200	250X2,00X32	200
D2752532220	275X2,500X32	220
D3002532220	300X2,500X32	220
D3152532220	315X2,500X32	220



### Δίσκοι κοπής HSS κοβαλτίου

Κωδικός	Τύπος	Δόντια
DC2250232180	225X2,00X32	180
DC2250232220	225X2,00X32	220
DC2502032200	250X2,00X32	200
DC2502032160	250X2,00X32	160
DC2752532220	275X2,500X32	220
DC3002532220	300X2,500X32	220
DC3152532220	315X2,500X32	220



### Κοπτικά τρύπας μετάλλων ET

ART.20.1020

Κωδικός	Τύπος	Κωδικός	Τύπος	Κωδικός	Τύπος	Κωδικός	Τύπος
20.1020.014	Ø14	20.1020.028	Ø28	20.1020.042	Ø42	20.1020.060	Ø60
20.1020.016	Ø16	20.1020.030	Ø30	20.1020.045	Ø45	20.1020.063	Ø63
20.1020.018	Ø18	20.1020.032	Ø32	20.1020.048	Ø48	20.1020.065	Ø65
20.1020.020	Ø20	20.1020.034	Ø34	20.1020.050	Ø50	20.1020.068	Ø68
20.1020.022	Ø22	20.1020.035	Ø35	20.1020.052	Ø52		
20.1020.024	Ø24	20.1020.038	Ø38	20.1020.054	Ø54		
20.1020.025	Ø25	20.1020.040	Ø40	20.1020.058	Ø58		



Karnasch  
PROFESSIONAL TOOLS

### Ποτηροκορώνες με βίντια

ART.20.1315 για μαγνητικά δράπανα

Κωδικός	Τύπος	Κωδικός	Τύπος	Κωδικός	Τύπος
20.1315.014	Ø14	20.1315.028	Ø28	20.1315.045	Ø45
20.1315.015	Ø15	20.1315.030	Ø30	20.1315.050	Ø50
20.1315.016	Ø16	20.1315.032	Ø32		
20.1315.018	Ø18	20.1315.035	Ø35		
20.1315.020	Ø20	20.1315.038	Ø38		
20.1315.022	Ø22	20.1315.040	Ø40		
20.1315.025	Ø25	20.1315.042	Ø42		



Karnasch  
PROFESSIONAL TOOLS



### Κοπτικά τρύπας μετάλλων με βίντια

Κωδικός	Τύπος	Κωδικός	Τύπος	Κωδικός	Τύπος
20.1130.014	Ø14	20.1130.030	Ø30	20.1130.063	Ø63
20.1130.015	Ø15	20.1130.032	Ø32	20.1130.065	Ø65
20.1130.016	Ø16	20.1130.034	Ø34	20.1130.068	Ø68
20.1130.017	Ø17	20.1130.036	Ø36	20.1130.070	Ø70
20.1130.018	Ø18	20.1130.038	Ø38	20.1130.073	Ø73
20.1130.019	Ø19	20.1130.040	Ø40	20.1130.075	Ø75
20.1130.020	Ø20	20.1130.042	Ø42	20.1130.080	Ø80
20.1130.021	Ø21	20.1130.045	Ø45	20.1130.085	Ø85
20.1130.022	Ø22	20.1130.046	Ø46	20.1130.090	Ø90
20.1130.023	Ø23	20.1130.048	Ø48	20.1130.095	Ø95
20.1130.024	Ø24	20.1130.050	Ø50	20.1130.100	Ø100
20.1130.025	Ø25	20.1130.052	Ø52	20.1130.110	Ø110
20.1130.026	Ø26	20.1130.055	Ø55	20.1130.120	Ø120
20.1130.027	Ø27	20.1130.058	Ø58		
20.1130.028	Ø28	20.1130.060	Ø60		



**Karnasch**  
PROFESSIONAL TOOLS

### Ποτηροτρύπανα

Κωδικός	Τύπος	Κωδικός	Τύπος	Κωδικός	Τύπος	Κωδικός	Τύπος
20.1500.014	Ø14	20.1500.035	Ø35	20.1500.067	Ø67	20.1500.140	Ø140
20.1500.016	Ø16	20.1500.038	Ø38	20.1500.068	Ø68	20.1500.152	Ø152
20.1500.017	Ø17	20.1500.040	Ø40	20.1500.070	Ø70		
20.1500.019	Ø19	20.1500.041	Ø41	20.1500.073	Ø73		
20.1500.020	Ø20	20.1500.043	Ø43	20.1500.076	Ø76		
20.1500.021	Ø21	20.1500.044	Ø44	20.1500.079	Ø79		
20.1500.022	Ø22	20.1500.046	Ø46	20.1500.083	Ø83		
20.1500.024	Ø24	20.1500.048	Ø48	20.1500.089	Ø89		
20.1500.025	Ø25	20.1500.050	Ø50	20.1500.092	Ø92		
20.1500.026	Ø26	20.1500.051	Ø51	20.1500.095	Ø95		
20.1500.027	Ø27	20.1500.052	Ø52	20.1500.098	Ø98		
20.1500.028	Ø28	20.1500.054	Ø54	20.1500.102	Ø102		
20.1500.029	Ø29	20.1500.057	Ø57	20.1500.105	Ø105		
20.1500.030	Ø30	20.1500.059	Ø59	20.1500.108	Ø108		
20.1500.032	Ø32	20.1500.060	Ø60	20.1500.114	Ø114		
20.1500.033	Ø33	20.1500.064	Ø64	20.1500.121	Ø121		
20.1500.034	Ø34	20.1500.065	Ø65	20.1500.127	Ø127		



**Karnasch**  
PROFESSIONAL TOOLS

**Κώνικες φρέζες κοβαλτίου**

Κωδικός	Τύπος
20.1448	Ø4-20
20.1449	Ø6-32
20.1450	Ø6-36
20.1470U	Ø6-38

**Karnasch**  
PROFESSIONAL TOOLS**Κεντραδόροι ποτηροτρύπανου μαγνητικών δρασμάτων**

Κωδικός	Τύπος
20.1249	Ø6,34X90
20.1273	Ø7,98X105
20.1403	Ø7,98X145
20.1151	Ø7,98X157

**Karnasch**  
PROFESSIONAL TOOLS**Κεντραδόρος κοπτικών**

Κωδικός	Τύπος
20.1133	8X80mm

**Karnasch**  
PROFESSIONAL TOOLS**Κεντραδόρος κοπτικών**

Βαρύς τύπος



Κωδικός	Τύπος
20.1445	6X80mm

**Karnasch**  
PROFESSIONAL TOOLS**Κεντραδόρος κοπτικών**

Κωδικός	Τύπος
20.1505	6X80

**Karnasch**  
PROFESSIONAL TOOLS**Αντάπτορας ποτηροτρύπανων**

N1



Κωδικός	Τύπος
20.1507	14-30

**Karnasch**  
PROFESSIONAL TOOLS**Αντάπτορας ποτηροτρύπανων**

N2 3/8"



Κωδικός	Τύπος
20.1503	32-152

**Karnasch**  
PROFESSIONAL TOOLS**Αντάπτορας ποτηροτρύπανων**

SDS plus



Κωδικός	Τύπος
20.1511	32-152

**Karnasch**  
PROFESSIONAL TOOLS

Βελόνι SDS plus



Κωδικός	Μήκος
50200250	250mm



Κοπίδι SDS plus



Κωδικός	Τύπος
50220250	20X250mm



Κοπίδι φαρδύ SDS plus



Κωδικός	Μήκος
50240250	40X250mm



Καλέμι λούκι SDS plus



Κωδικός	Μήκος
276P250/22	22X250mm



Καλέμι πεταλούδα SDS plus



Κωδικός	Μήκος
277P250/22	22X250mm



Κοπίδι κυρτό SDS plus



Κωδικός	Τύπος
279P200/40	40X200mm



Βελόνι SDS plus



Κωδικός	Μήκος
21225001	250mm



Κοπίδι SDS plus



Κωδικός	Μήκος
21225000	250mm



Κοπίδι φαρδύ SDS top



Κωδικός	Μήκος
275240250	250mm



Κοπίδι κυρτό SDS MAX



Κωδικός	Μήκος
279M300/50	50X300mm



Καλέμι λούκι SDS MAX



Κωδικός	Μήκος
276M300/26	26X300mm



Καλέμι πεταλούδα SDS MAX



Κωδικός	Μήκος
277M380/35	35X380mm



Βελόνια SDS MAX



Κωδικός	Μήκος
273M280	280mm
273M400	400mm
273M600	600mm



Κοπίδια SDS MAX



Κωδικός	Μήκος
273M280/25	280mm
273M400/25	400mm
273M600/25	600mm



Κοπίδια φαρδιά SDS MAX



Κωδικός	Τύπος
275M300/80	80X300mm
275M400/50	50X400mm

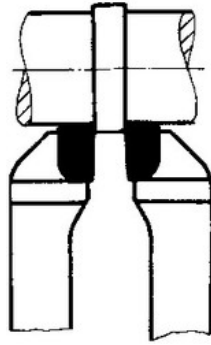


**Μαχαίρια προσώπου K/10, P30, R, L**

DIN 4980 ISO 6

**Τετράγωνα****Τύπος**

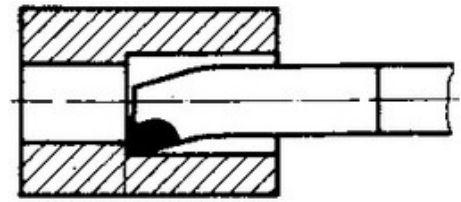
10X10X90  
12X12X100  
16X16X110  
20X20X125  
25X25X140  
32X32X170

**Τρύπας ξεχονδρίσματος R3 P30 K/10**

DIN 4974 ISO 9

**Τύπος**

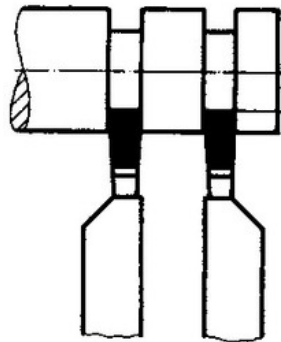
8X8X125  
10X10X150  
12X12X180  
16X16X210  
20X20X250  
25X25X300

**Σχισίματος R, L, K/10, P30**

DIN 4981 ISO 7

**Τύπος**

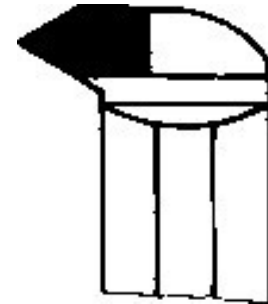
12X8X10X3  
16X10X110X4  
20X12X125X5  
25X16X140X6  
32X20X170X8

**Εσωτερικού σπειρώματος R, R30**

WN 283 ISO 13

**Τύπος**

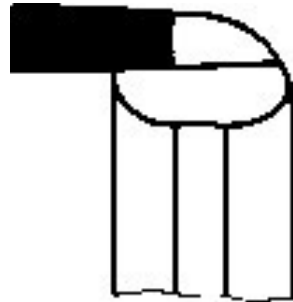
10X10  
12X12  
16X16  
20X20  
25X25

**Εσωτερικού σχισίματος R, P30**

WN 263 ISO 11

**Τύπος**

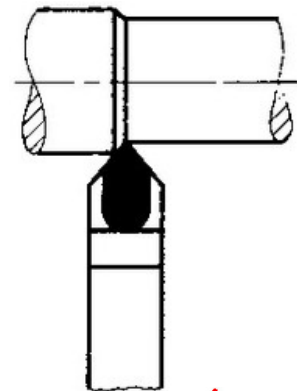
10X10  
12X12  
16X16  
20X20  
25X25

**Εξωτερικού σπειρώματος R, R30**

WN 282 ISO 12

**Τύπος**

12X8  
16X10  
20X12  
25X16  
32X20

**Σχισίματος 12,5% Κοβάλτιο****Τύπος**

3/4"X3X150  
3/4"X4X150  
1"X4X150  
7/8"X3X150  
7/8"X4X150  
1"X5X150  
5/8"X3X150  
1/2"X3X150

**Τετράγωνα 12,5% Κοβάλτιο****Τύπος**

6X6X100  
8X8X100  
10X10X100  
12X12X100

**Κονδύλια κοβαλτίου δίπτερα**

Κωδικός	Τύπος
44255	3mm
44261	4mm
44267	5mm
44273	6mm
44279	7mm
44285	8mm
44297	10mm
44306	12mm
44312	14mm

**Κονδύλια κοβαλτίου δίπτερα μακριά**

Κωδικός	Τύπος
44369	5mm
44372	6mm
44378	8mm
44384	10mm

**Κονδύλια πολύπτερα κοντά**

Κωδικός	Τύπος
43784	3mm
43790	4mm
43796	5mm
43802	6mm
43808	7mm
43814	8mm
43826	10mm
43832	12mm
43838	14mm

**Κονδύλια πολύπτερα μακριά**

Κωδικός	Τύπος
46394	5mm
46397	6mm
46403	8mm
46409	10mm



**Τηλεσκοπικός καθρέπτης****Κωδικός** Μήκος  
6061**Τηλεσκοπικός καθρέπτης με μαγνήτη****Κωδικός** Μήκος  
617 ≤630mm**Εύκαμπτη αρπάγη**

για συλλογή αντικειμένων από δύσκολα σημεία

**Κωδικός** Μήκος  
88901 560mm**Εύκαμπτο σπирάλ με μαγνήτη**

για συλλογή αντικειμένων ≤1,6kg από δύσκολα σημεία

**Κωδικός** Μήκος  
61701 440mm**Εύκαμπτο σπирάλ με μαγνήτη**

για συλλογή αντικειμένων ≤0,7kg από δύσκολα σημεία

**Κωδικός** Μήκος  
61702 510mm**Σετ εργαλείων επιθεώρησης****Κωδικός**  
617A**Μαγνητιστής - απομαγνητιστής****Κωδικός**  
88601

## Λειαντικά δραπάνου με σφυριδόπανο

SFL

Κωδικός	Τύπος	Grit	Κωδικός	Τύπος	Grit
A2200010103080	10X10mm	80	A2200050206060	50X20mm	60
	15X10mm	60	A2200050206080	50X20mm	80
A2200015153080	15X15mm	80	A2200050206120	50X20mm	120
	20X15mm	60	A2200050306060	50X30mm	60
	20X20mm	60	A2200050306080	50X30mm	80
	20X25mm	60	A2200050306120	50X30mm	120
A2200025156080	25X15mm	80	A2200060206060	60X20mm	60
A2200025256080	25X25mm	80	A2200060206080	60X20mm	80
A2200030156060	30X15mm	60	A2200060206120	60X20mm	120
A2200030156080	30X15mm	80	A2200060306060	60X30mm	60
A2200030156120	30X15mm	120	A2200060306080	60X30mm	80
A2200030206060	30X20mm	60	A2200060306120	60X30mm	120
A2200030206080	30X20mm	80	A2200060406060	60X40mm	60
A2200030206120	30X20mm	120	A2200060406080	60X40mm	80
	30X30mm	60	A2200060406120	60X40mm	120
A2200040206060	40X20mm	60	A2200080306060	80X30mm	60
A2200040206080	40X20mm	80	A2200080306080	80X30mm	80
A2200040206120	40X20mm	120	A2200080306120	80X30mm	120
A2200040306060	40X30mm	60	A2200080406060	80X40mm	60
A2200040306080	40X30mm	80	A2200080406080	80X40mm	80
	40X30mm	120	A2200080406150	80X40mm	150


**ROTLUFF**  
 Eine starke Marke der LUKAS-Gruppe

## Λειαντικά δραπάνου με φλιν

SFV

Κωδικός	Τύπος
A2203050206104	50X20mm
A2203050306104	50X30mm
A2203050406104	50X40mm
A2203060406104	60X40mm
	80X30mm
A2203080406104	80X40mm
A2203080506104	80X50mm


**ROTLUFF**  
 Eine starke Marke der LUKAS-Gruppe

## Λειαντικά δραπάνου με φλιν και σφυριδόπανο

SFM

Κωδικός	Τύπος
A2204050206104	50X20mm
A2204050306106	50X30mm
A2204050406104	50X40mm
A2204060406104	60X40mm
	80X30mm
A2204080406104	80X40mm
	80X50mm


**ROTLUFF**  
 Eine starke Marke der LUKAS-Gruppe

## Λειαντήρες κυλίνδρων - τρίφτες βαλβίδων

NEO!

Κωδικός	Τύπος
9G0902	Ø19-63,5mm
9G0901	Ø50-178mm

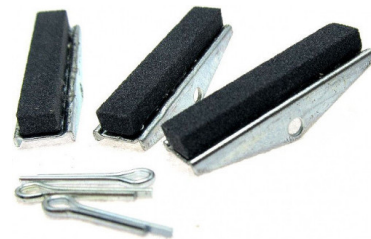

**FORCE**

## Ανταλλακτικές πέτρες

NEO!

Για τους λειαντήρες κυλίνδρων - τρίφτες βαλβίδων

Κωδικός	Τύπος
9G0902S	5X28,5mm
9G0901S	10X100mm


**FORCE**



**Αλοιφές κοπτικών****Κωδικός Συσκευασία**

60.1155 125gr

60.1156 750gr

**Karnasch**  
PROFESSIONAL TOOLS**Λιπαντικό κερί κοπτικών****Κωδικός Συσκευασία**

60.1200 350ml

**Karnasch**  
PROFESSIONAL TOOLS**Σπρέι υγρό κοπής****OLIO TAGLIO****Κωδικός**

83010/04

**Συσκευασία**

400ml

**Eco Service**  
CHEMICAL PRODUCTS  
MADE IN ITALY**Σπρέι τσιμπιδας****ANTIADESIVO  
SALDATURA****Κωδικός**

80610/04

**Συσκευασία**

400ml

**Eco Service**  
CHEMICAL PRODUCTS  
MADE IN ITALY**Σπρέι καλουπιών σιλικονούχο****DISTACCANTE****Κωδικός**

83610/04

**Συσκευασία**

400ml

**Eco Service**  
CHEMICAL PRODUCTS  
MADE IN ITALY**Σπρέι μάντων****ANTISLITTANTE  
CINGHIE****Κωδικός**

83110/04

**Συσκευασία**

400ml

**Eco Service**  
CHEMICAL PRODUCTS  
MADE IN ITALY**Σαπουνέλαιο****Κωδικός**

83050/05

**Συσκευασία**

5l

**Eco Service**  
CHEMICAL PRODUCTS  
MADE IN ITALY**Σαπουνέλαιο λευκό****Κωδικός**

84450/05

**Συσκευασία**

5l

**Eco Service**  
CHEMICAL PRODUCTS  
MADE IN ITALY



## Σπρέι υπεσουντηρητής

W8



Κωδικός

81710/04W8D

Συσκευασία

400ml



## Σπρέι αντισκωριακό

SUPER SBLOCCANTE



Κωδικός

81710/04

Συσκευασία

400ml



## Σπρέι κατά του σκουριάματος

ANTIOSSIDANTE



Κωδικός

85110/04

Συσκευασία

400ml



## Σπρέι σιλκόνης

SILICONE SPRAY



Κωδικός

80410/04

Συσκευασία

400ml



## Σπρέι λιπαντικό ξηρό τεφλόν

LUBRIFICANTE  
SECCO

Κωδικός

85210/04

Συσκευασία

400ml



## Σπρέι ελέγχου διαρροής αερίου

RICERCA GAS



Κωδικός

81110/04

Συσκευασία

400ml



## Σπρέι βαζελίνης

OLIO VASELINA



Κωδικός

81910/04

Συσκευασία

400ml



## Σπρέι γράσο γενικής χρήσης

GRASSO MILLEUSI



Κωδικός

83810/04

Συσκευασία

400ml





## Σπρέι γράσο θαλάσσης

GRASSO NAUTICA

**Κωδικός**

83910/04

**Συσκευασία**

400ml



## Σπρέι γράσο καδένας

GRASSO CATENE

**Κωδικός**

84010/04

**Συσκευασία**

400ml



## Σπρέι γράσο υψηλής θερμοκρασίας 700°C

GRASSO 700°C

**Κωδικός**

84110/04

**Συσκευασία**

400ml



## Γράσο γενικής χρήσης

GRASSO 700°C

**Κωδικός**

83830/125

**Συσκευασία**

125ml



## Γράσο γενικής χρήσης

GRASSO MILLEUSI

**Κωδικός Συσκευασία**

83830/125 125 γρ

83830/01 900 γρ

83830/45 4,6 κιλά



## Γράσο βαζελίνης

GRASSO VASELINA

**Κωδικός Συσκευασία**

81930/125 125 γρ



## Γράσο θαλάσσης

GRASSO NAUTICA

**Κωδικός Συσκευασία**

83930/125 125 γρ

83930/01 900 γρ



## Γράσο υψηλής θερμοκρασίας

GRASSO  
ALTE TEMPERATURE**Κωδικός Συσκευασία**

84130/125 125 γρ

84130/01 900 γρ





## Γράσο σιλικόνης

GRASSO SILICONICO



Κωδικός Συσκευασία

84230/125 125 γρ

Eco Service  
CHEMICAL PRODUCTS  
MADE IN ITALY

## Σταντ με σωληνάκια γράσσου



Κωδικός Συσκευασία

85030/MIX1 30 τεμ.

Eco Service  
CHEMICAL PRODUCTS  
MADE IN ITALY

## Ασφαλιστικά μπουλονιών 50ml

FRENAFILETTI



Κωδικός Τύπος

67201/50 F1222

67202/50 F1243

67203/50 F1270

Eco Service  
CHEMICAL PRODUCTS  
MADE IN ITALY

## Υγρό τεφλόν 50ml

PTFE LIQUIDO



Κωδικός Τύπος

67204/50 572

Eco Service  
CHEMICAL PRODUCTS  
MADE IN ITALY

## Εποξική κόλλα σύριγγα

ADESIVO EPOSSIDICO



Κωδικός Συσκευασία

68910/25 25ml

Eco Service  
CHEMICAL PRODUCTS  
MADE IN ITALY

## Ατσάλοστοκος

EPOXY STICK



Κωδικός Συσκευασία

69010/57 57gr

\*το 1 τεμάχιο

Eco Service  
CHEMICAL PRODUCTS  
MADE IN ITALY

## Κόλλα μετάλλων

SALDA METALLI



Κωδικός Συσκευασία

69310/25 25ml

Eco Service  
CHEMICAL PRODUCTS  
MADE IN ITALY

## Κόλλα στιγμής

UNIRAPID



Κωδικός Συσκευασία

69510/03 3gr

Eco Service  
CHEMICAL PRODUCTS  
MADE IN ITALY

**Κόλλα γενικής χρήσης**

VINYLPROF



**Κωδικός Συσκευασία**  
69850/75 750gr

**Σπρέι κόλλα**

COLA SPRAY



**Κωδικός Συσκευασία**  
81410/04 400ml

**Βενζινόκολλα**

**Κωδικός Συσκευασία**  
BALLY CTU 50ml

**Καθαριστικά χεριών**

STAR



**Κωδικός Συσκευασία**  
60010/01 1 λίτρο  
60010/04 4 λίτρα

**Καθαριστικό χεριών με αντλία**

PLUS



**Κωδικός Συσκευασία**  
60110/05 5 λίτρα

**Καθαριστικό για ανοξείδωτα**

PULINOX



**Κωδικός Συσκευασία**  
62510/75 750 ml

**Σπρέι λίπανσης επαφών**

PROTETTIVO CONTATTI



**Κωδικός Συσκευασία**  
83710/02 200 ml





## Σπρέι ελέγχου διαρροής αερίων

GAS CONTROL



Κωδικός Συσκευασία  
405000 400 ml



## Αλοιφή γυαλίσματος

SHINE



Κωδικός Συσκευασία  
29-100000-0 75 ml



## Αλοιφή γυαλίσματος για μέταλλα

METAL POLISH



Κωδικός Συσκευασία  
29-101000-0 75 ml



## Αλοιφή γυαλίσματος για inox

STAINLESS STEEL



Κωδικός Συσκευασία  
29-103000-0 75 ml



## Αλοιφή γυαλίσματος marine

MARINE SHINE



Κωδικός Συσκευασία  
01-001190 75 ml



## Διαλυτικό νίτρου

DILUENTE



Κωδικός Συσκευασία  
60750/01 1l



## Μαρκαδόροι ανεξίτηλοι

DILUENTE



Κωδικός  
66610/MIX  
\*το 1 τεμάχιο



## Ακρυλικά σπρέι 400ml

Κωδικός	Χρώμα	Κωδικός	Χρώμα
70010/001	RAL9005 Μαύρο	70010/017	RAL7001 Γκρι
70010/005	RAL5012 Γαλάζιο	70010/034	RAL7031 Γκρι
70010/009	RAL5010 Μπλε	70010/053	RAL6001 Πράσινο
70010/012	RAL6005 Κυπαρισσί	70010/055	RAL6018 Πράσινο
70010/013	RAL3003 Κόκκινο		



## Ακρυλικά σπρέι 400ml

Κωδικός	Χρώμα	Κωδικός	Χρώμα
90010/001P	RAL9005 Μαύρο	90010/011P	RAL1007 Ωχρα
90010/030P	RAL9005 Μαύρο ματ	90010/044P	RAL1023 Κίτρινο
90010/002P	RAL9010 Λευκό	90010/010P	RAL1021 Κίτρινο
90010/031P	RAL9010 Λευκό ματ	90010/028P	RAL1015 Μπεζ
90010/002P	RAL3000 Κόκκινο	90010/015P	RAL6002 Πράσινο
90010/004P	RAL3001 Κόκκινο	90010/022P	RAL6029 Μέντα
90010/013P	RAL3003 Κόκκινο	90010/020P	RAL2004 Πορτοκαλί
90010/027P	RAL3020 Κόκκινο	90010/025P	RAL5003 Μπλε σκούρο
90010/016P	RAL8017 Καφέ	90010/007P	RAL5017 Μπλε
90010/006P	RAL8016 Καφέ	90010/024P	RAL5015 Ουρανό
90010/021P	RAL8011 Καφέ	90010/051P	RAL4006 Μωβ
90010/057P	RAL8003 Καφέ	90010/029P	RAL9006 Αλουμίνιο



## Σπρέι υψηλής θερμοκρασίας 400ml

Κωδικός	Χρώμα
70510/501	Μαύρο ματ
70510/504	Αλουμίνιο



## Σπρέι μαγνητικό 400ml

Κωδικός	Χρώμα
86110/034	Γκρι





## Σπρέι γαλβανίσματος 400ml



Κωδικός Χρώμα  
81310/04 Γκρι  
λαμπερό



## Σπρέι inox 400ml



Κωδικός Χρώμα  
81810/04



## Σπρέι φωσφοριζέ 400ml



Κωδικός Χρώμα  
70110/101 Κίτρινο  
70110/103 Κόκκινο



## Σπρέι βερνίκι 400ml



Κωδικός Χρώμα  
90610/601P Διαφανές



## Σπρέι σμάλτο 400ml



Κωδικός Χρώμα  
90610/603P Λευκό



## Σπρέι αντισκωριακό 400ml



Κωδικός Χρώμα  
90610/604P Γκρι



## Σπρέι μεταλλικό 400ml



Κωδικός Χρώμα  
90710/706P Νίκελ  
90710/705P Χρυσό



## Χρώμα ψυχρού γαλβανίσματος 1 κιλό



Κωδικός Χρώμα  
81350/75C Ασημί



## Μετροταινίες 2m

KS13



Κωδικός  
ME213

**KDS**

## Μετροταινίες 3,5m

JM19-35



Κωδικός  
562632

**KDS**

## Μετροταινίες 5,5m

JM19-55



Κωδικός  
552503

**KDS**

## Μετροταινίες 5,5m

GT25-55



Κωδικός  
562656

**KDS**

## Μετροταινίες 5,5m

κλίμακα σε εκατοστά & ίντσες  
JM19-55YMEB BP

Κωδικός  
ME5519J

**KDS**

## Μετροταινίες 7,5m

GT25-75



Κωδικός  
562663

**KDS**

## Μετροταινίες 5,5m

GGEVO-25-55



Κωδικός  
530259

**KDS**

## Μετροταινίες 7,5m

GGEVO-25-75



Κωδικός  
530310

**KDS**Μετροταινίες 8m **INOX**

SS25-80



Κωδικός Τύπος  
SS2580VBG 25mm

**KDS**

## Μετροταινίες 10m

ZS25-10



Κωδικός Τύπος  
SME10 25mm

**KDS**

**Αυτοκόλλητες μεζούρες 13mm**

δεξιές



Κωδικός	Τύπος
	1 μέτρο
562397	2 μέτρα
510190	5 μέτρα

**KDS.****Αυτοκόλλητες μεζούρες 13mm**

αριστερές



Κωδικός	Τύπος
	TAIN213L 2 μέτρα
	TAIN513L 5 μέτρα

**KDS.****Αυτοκόλλητες μεζούρες 13mm**

μεσαίες



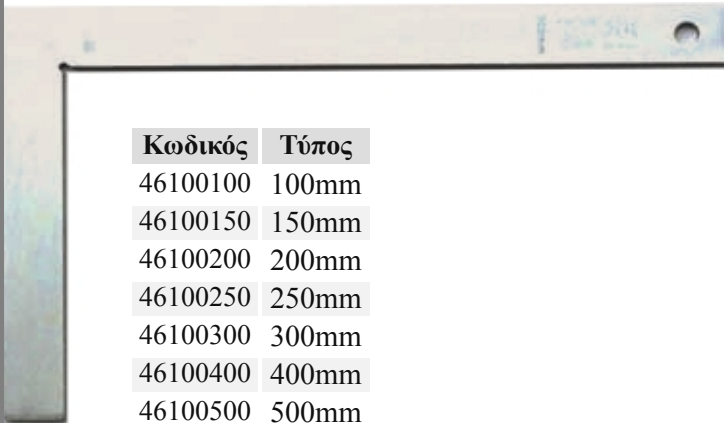
Κωδικός	Τύπος
	TAIN513C 5 μέτρα

**KDS.****Ρίγες (Πασέτα) INOX**

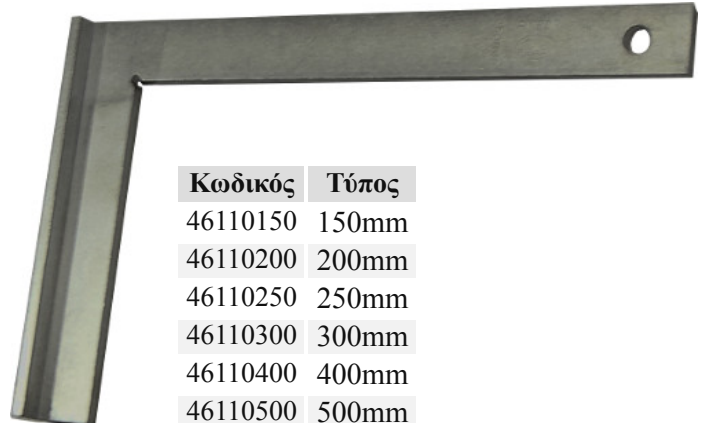
Κωδικός	Τύπος
SSL1500	15cm
SSL300	30cm
539726	60cm
SSL1000	1m

**KDS.****Μετροταινία PVC**

Κωδικός	Τύπος
24505	50m

**Kapriol****Γωνίες σιδηρουργού**

Κωδικός	Τύπος
46100100	100mm
46100150	150mm
46100200	200mm
46100250	250mm
46100300	300mm
46100400	400mm
46100500	500mm
46100600	600mm
46100800	800mm
461001000	1000mm

**Γωνίες σιδηρουργού με πατούρα**

Κωδικός	Τύπος
46110150	150mm
46110200	200mm
46110250	250mm
46110300	300mm
46110400	400mm
46110500	500mm
46110600	600mm
46110800	800mm
461101000	1000mm

**Οδόμετρο αναδιπλούμενο**

WM-10KDX

Με πενταψήφιο μηχανικό μετρητή (4 ακέραια + 1 δεκαδικό).

Μετράει μέχρι 9999,9 μέτρα.

Κατασκευή από αλουμίνιο.

Συνοδεύεται με θήκη μεταφοράς.



Κωδικός	Τύπος
520984	104cm

**KDS.**

**Παχύμετρο**

COLUMBUS



Κωδικός	Τύπος
40029	120mm

**Παχύμετρα**

INOX



Κωδικός	Τύπος
0188501	150mm
0184505	200mm
0184508	300mm



HELIOS · PREISSER

**Παχύμετρο**

INOX



Κωδικός	Τύπος
180015	150mm

**Παχύμετρο ψηφιακό**

INOX



Κωδικός	Τύπος
150	150mm



BOHCRAFT

**Παχύμετρο ρολόι**

INOX



Κωδικός	Τύπος
185015	150mm

**Παχύμετρο με μεγάλη σιαγόνα 90mm**

INOX



Κωδικός	Τύπος
2244522	300mm



HELIOS · PREISSER

**Παχύμετρο σημαδέματος**

INOX



Κωδικός	Τύπος
0322501	200mm



HELIOS · PREISSER

**Μικρόμετρα**

INOX



Κωδικός	Τύπος
0800501	0-25mm
0800501	25-50mm
0800501	50-75mm



HELIOS · PREISSER

**Σετ όργανα μέτρησης****Κωδικός**  
5096**Φύλλερ**

Κωδικός	Τύπος
4216013	13 τεμαχίων
4217020	20 τεμαχίων
204126	26 τεμαχίων

**Σπειρόμετρο**

Κωδικός	Τύπος
209048	48 φύλλα
208058	58 φύλλα

**Μοιρογνώμια**

Κωδικός	Τύπος
45660120150	150mm
45660150200	200mm

**Γωνία Στέλλα**

Κωδικός	Τύπος
46100200	200mm

**Εξωτερικά κουμπάσα**

Κωδικός	Τύπος
47510150	150mm
47510175	175mm
47510200	200mm
47510250	250mm

**Εσωτερικά κουμπάσα**

Κωδικός	Τύπος
47520150	150mm
47520175	175mm
47520200	200mm
47520250	250mm

**Διαβήτες**

Κωδικός	Τύπος
47209150	150mm
	150mm
	Βαρέως τύπου
47209175	175mm
47209200	200mm
	200mm
	Βαρέως τύπου
47209250	250mm
47209300	300mm



**Εξολκείας μηχανικών με τρία σκέλη εξωτερικός****NEO!**

Μέγιστο βάθος: 147mm



Κωδικός	Τύπος
66625	7-140mm

**FORCE****Εξολκείας μηχανικών με τρία σκέλη εσωτερικός****NEO!**

Μέγιστο βάθος: 140mm



Κωδικός	Τύπος
66624	23-130mm

**FORCE****Εξολκείς με δύο σκέλη εσωτερικοί - εξωτερικοί****NEO!**

Κωδικός	Τύπος
6590103	3"
6590104	4"
6590106	6"
6590108	8"

**FORCE****Εξολκείς με τρία σκέλη εσωτερικοί - εξωτερικοί****NEO!**

Κωδικός	Τύπος
6590203	3"
6590204	4"
6590206	6"
6590208	8"

**FORCE**



## Εξολκείς δίποδοι



Κωδικός



36/1 10-55mm 40mm

36/2 10-75mm 65mm

**BUCRO**  
Made in Germany

## Εξολκείς τρίποδοι



Κωδικός



37/1 10-55mm 40mm

37/2 10-75mm 65mm

**BUCRO**  
Made in Germany

## Εξολκείς δίποδοι



Κωδικός



28/1 20-170mm 130mm

28/2 20-230mm 200mm

**BUCRO**  
Made in Germany

## Εξολκείς τρίποδοι



Κωδικός



29/1 20-170mm 130mm

29/2 20-230mm 200mm

**BUCRO**  
Made in Germany

## Εξολκείς δίποδοι



Κωδικός



20/1 20-150mm 80mm

20/2 40-200mm 130mm

**BUCRO**  
Made in Germany

## Εξολκείς τρίποδοι



Κωδικός



21/1 20-150mm 80mm

21/2 40-200mm 130mm

**BUCRO**  
Made in Germany

## Εξολκείς δίποδοι



Κωδικός



22/01 15-85mm 85mm

22/0 20-120mm 120mm

22/1 20-165mm 145mm

22/2 35-230mm 220mm

22/3 50-300mm 270mm

22/4 50-400mm 400mm

22/5 50-500mm 500mm

**BUCRO**  
Made in Germany

## Εξολκείς τρίποδοι



Κωδικός



23/01 15-85mm 85mm

23/0 20-120mm 120mm

23/1 20-165mm 145mm

23/2 35-230mm 220mm

23/3 50-300mm 270mm

23/4 50-400mm 400mm

23/5 50-500mm 500mm

**BUCRO**  
Made in Germany

## Εξολκείς μηχανικών με τρία σκέλη εξωτερικός

NEO!



Κωδικός	Τύπος
65910090	90mm
65910130	130mm
65910160	160mm
65910200	200mm
65910250	250mm

FORCE

## Σταντ με εξολκείς σειράς 16

Κωδικός  
16/STBUCU  
Made in Germany

## Εξολκείς δίποδοι εξωτερικοί

Κωδικός



16/1	25-80mm	100mm	70-130mm
16/1A	25-130mm	100mm	80-180mm
16/2	50-160mm	150mm	105-220mm
16/2A	60-200mm	150mm	120-270mm
16/3	80-250mm	200mm	160-330mm
16/3A	80-350mm	200mm	160-420mm
16/4	110-520mm	200mm	195-600mm

BUCU  
Made in Germany

## Πόδια για εξολκείς τεμάχιο

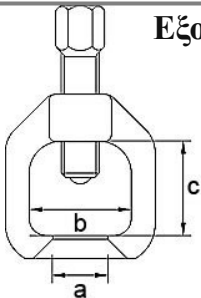
Κωδικός



16A-200	200mm
16A-300	300mm
16A-400	400mm

BUCU  
Made in Germany

## Εξολκείς ακρόμπαρων



Κωδικός	A	B	C
180/2	18mm	37mm	37mm
180/3	23mm	45mm	45mm
180/4	29mm	55mm	60mm
180/5	39mm	70mm	80mm

BUCU  
Made in Germany

## Εξολκείς ακρόμπαρων

NEO!

Κωδικός	Τύπος
628E18	18mm
628E23	23mm
628E29	29mm
628E40	40mm
628E46	46mm



FORCE

## Πηρούνες εξολκείων



Κωδικός	Άνοιγμα
190/1	18mm
190/2	23mm
190/3	29mm

BUCU  
Made in Germany

## Λεβιέδες ελαστικών



Κωδικός	Μήκος
2111/3	300mm
2111/4	400mm
2111/5	500mm
2111/6	600mm

BUCU  
Made in Germany

**Κόφτες παξιμαδιών**

Κωδικός	Μήκος
220/1	4-10mm
220/2	10-18mm
220/3	18-27mm

**Καρυδάκια μπουζονιών**

Κωδικός	Μήκος
75/6	6mm
75/8	8mm
75/10	10mm
75/12	12mm

**Εξολκείας αδρανείας**

Κωδικός
54/1

**Εξολκείας αδρανείας**

Κωδικός
54/2

**Εξολκείας μπουζονιών**

Κωδικός	Τύπος
71/1	Ø4-13mm

**Εξολκείας μπουζονιών**

Κωδικός	Τύπος
74	Ø4-19mm

**Εξολκείας ακρόμαρων**

Κωδικός	Τύπος
183/1	Ø22mm

**Εξολκείας ακρόμαρων**

Κωδικός	Τύπος
185/1	12-50mm
185/2	60-80mm

**Εξολκείας ακρόμαρων NEO!**

Κωδικός	Τύπος
62802	Ø20mm

**Εξολκείας ακρόμαρων NEO!**

Κωδικός	Τύπος
62805	Ø20mm



## Εξολκείας ρουλεμάν

Κωδικός	Τύπος
50/02	5-6mm
50/01	6-8mm
50/0	8-12mm
50/1	12-16mm
50/2	16-20mm
50/3	20-27mm
50/3A	24-30mm
50/4	27-36mm
50/5	36-46mm
50/6	46-58mm
50/7	58-70mm
50/8	70-100mm



**BUCU**  
Made in Germany

## Δίποδο σετ εξολκείων

Κωδικός	Τύπος
S16/0A	130mm 100-200-250mm
S16/2AS	200mm 150-300mm



**BUCU**  
Made in Germany

## Τρίποδο σετ εξολκείων

Κωδικός	Τύπος
S17/0A	130mm 100-200-250mm



**BUCU**  
Made in Germany

## Γέφυρα πιάτων ρουλεμάν

Κωδικός	Τύπος
62/0	45-110mm 110mm 60/0, 61/0
62/1	55-140mm 155mm 60/1, 61/1
62/2	45-110mm 110mm 60/2, 61/2
62/3	55-140mm 155mm 60/3, 61/3
62/4	45-110mm 110mm 60/4, 61/4



**BUCU**  
Made in Germany

## Πιάτα για ρουλεμάν

Κωδικός	Τύπος
60/0	5-60mm
60/1	12-75mm
60/2	22-115mm
60/3	30-155mm
60/4	40-280mm



**BUCU**  
Made in Germany

## Εξολκείς ελατηρίων

Κωδικός	Τύπος
909/1	12-75mm
909/2	22-115mm
909/3	30-155mm



**BUCU**  
Made in Germany

## Γέφυρες εσωτερικών εξολκείων

Κωδικός	Τύπος
55/1	
55/2	
55/3	



**BUCU**  
Made in Germany



### Εξολκείς ελατηρίων

Υψος: 240mm



Κωδικός	Τύπος
910/K	110-180mm



### Εξολκείας βαλβίδων



Κωδικός	Τύπος
62104	



### Εξολκείας βαλβίδων



Κωδικός	Τύπος
116029	70-225X290



### Ανάστροφα κολαούζα



Κωδικός	Τύπος
4709003	5 τεμάχια
4709013	6 τεμάχια



### Εξολκείς - κολαούζα



Κωδικός	Τύπος
47110013	N1
47110023	N2
47110033	N3
47110043	N4
47110053	N5
47110063	N6



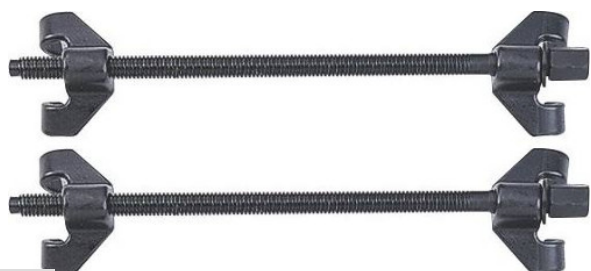
### Εξολκείς - κολαούζα σετ



Κωδικός	Τύπος
4719003	5 τεμάχια



### Εξολκείς ελατηρίων αυτοκινήτων **NEO!**



Κωδικός
627370



### Σφιγκτήρες ελατηρίων εμβόλων **NEO!**



Κωδικός	Τύπος
6203125	Ø53-125mm 3"
6203175	Ø90-175mm 3" (80mm)
6204175	Ø90-175mm 4" (165mm)



## Σετ εξολκείας αδρανείας



Κωδικός  
665B

**FORCE**

## Σετ εξολκείας αδρανείας



Κωδικός  
664

**FORCE**

## Σετ εξολκείας υδραυλικός



Κωδικός  
66622

**FORCE**

## Σετ εξολκείας υδραυλικός



Κωδικός  
66601

**FORCE**

## Σφιγκτήρες ελατηρίων εμβόλων



Κωδικός	Τύπος
115001	No 0
115002	No 1
115202	No 2
115202A	No 2A
115203	No 3

**DÖNGES**

## Βεντούζες λείανσης βαλβίδων αυτοκινήτου



Κωδικός	Τύπος
1182020	Ø20
1182025	Ø25
1182030	Ø30
1182037	Ø37

**DÖNGES**

## Λεβιές για βεντούζες βαλβίδων



Κωδικός  
115000

**DÖNGES**

## Τραβηχτήρια σύρματος (καρκίνι)



Κωδικός	Τύπος
9200013	1-3mm
9200014	1-4mm
9200015	1-5mm
9200018	1-8mm
9200012	1-12mm

**DÖNGES**

**Κρουστικό κατσαβίδι με αρσενικό καρέ 1/2"**

\*χρειάζεται τον αντάππορα 81045 για τις μύτες 5/16"

**Κωδικός Τύπος**

8174 1/2"

**Κρουστικό κατσαβίδι σε κασετίνα**

Περιέχει 4 μύτες 5/16"

**Κωδικός Τύπος**

5064 5/16"

**Μύτες σφυροκατσαβιδών Phillips 5/16"****Κωδικός Τύπος**

278022 PH2X32

278032 PH3X32

278042 PH4X32

**Μύτες σφυροκατσαβιδών Pozidriv 5/16"****Κωδικός Τύπος**

278122 PZ2X32

278132 PZ3X32

278142 PZ4X32

**Μύτες σφυροκατσαβιδών ίσιες 5/16"****Κωδικός Τύπος**

278322 8X1,6

278332 10X1,6

278342 12X2

**Μύτες σφυροκατσαβιδών Torx 5/16"****Κωδικός Τύπος**

278202 T25X32

278212 T27X32

278222 T30X32

278232 T40X32

278242 T45X32

278252 T50X32

278272 T55X32

**Πυκνόμετρο δοκιμής αντιψυκτικού****NEO!****Κωδικός Τύπος**

9G4001

**Πιστόλια αέρος****NEO!**Πίεση λειτουργίας 5,5 έως 8,5 bar  
Σπείρωμα εισόδου 1/4" θηλυκό**Κωδικός Τύπος**

9U0202 100mm (κοντό)

9U0203 340mm (μακρύ)



## Περτσιναδόρος



Κωδικός Τύπος  
HR-702 2,4 - 4,8 mm



## Περτσιναδόρος



Κωδικός Τύπος  
HR-705 2,4 - 4,8 mm



## Επαγγελματικός περτσιναδόρος



Κωδικός Τύπος  
HR-730 2,4 - 6,4 mm



## Περτσιναδόρος για περτσίνια με πάσο



Κωδικός Τύπος  
HN-02 M4-M10



## Περτσιναδόροι αέρος



Κωδικός Τύπος  
SRC-55P 3,2-4,8mm  
SRC-56P 4-6,5mm



## Περτσίνια αλουμινίου

↓Μήκος↓	3mm	4mm	4,8mm	6mm
6				
8				
10				
12				
14				
16				
18				
20				
25				
30				

\*τα 1000 τεμάχια



## Περτσίνια αλουμινίου φαρδιά



Κωδικός Διαστάσεις  
PF4812 4,8X12  
PF4816 4,8X16  
PF4820 4,8X20  
\*τα 1000 τεμάχια



## Περτσίνια σιδήρου με πάσο



Κωδικός Πάσο  
PS4007 M4x0,7  
PS5008 M5x0,8  
PS6010 M6x1,0  
PS8015 M8x1,25  
PS1015 M10x1,5  
\*τα 1000 τεμάχια



**Περτιναδόρος για περτσίνια με σπείρωμα** **NEO!**

**Κωδικός** **Τύπος**  
5861 M3-M6

**FORCE****Ζουμπάδες**

**Κωδικός** **Τύπος**  
4500020 2mm  
4500030 3mm  
4500040 4mm  
4500050 5mm  
4500060 6mm  
4500070 7mm  
4500080 8mm  
4500100 10mm

**RENNSTEIG****Κεντραδόροι**

**Κωδικός** **Τύπος**  
4301000 100mm  
4301200 120mm

**RENNSTEIG****Ζουμπάδες σελ**

**Κωδικός** **Τύπος**  
4251700 3-10mm

**RENNSTEIG****Ζουμπάς ρομπότ**

**Κωδικός**  
4451365

**RENNSTEIG**

## Χτυπητά γράμματα Λατινικά

Κωδικός	Τύπος
943002	2mm
943003	3mm
943004	4mm
943005	5mm
943006	6mm
943008	8mm
9430010	10mm



## Χτυπητά γράμματα Ελληνικά

Κωδικός	Τύπος
943202	2mm
943203	3mm
943204	4mm
943205	5mm
943206	6mm
943208	8mm
9432010	10mm



## Στένσιλ με Ελληνική αλφάβητο

Κωδικός	Τύπος
540040	40mm
540060	60mm
540080	80mm
540012	120mm



## Στένσιλ με Λατινική αλφάβητο

Κωδικός	Τύπος
541004	40mm
541006	60mm
541008	80mm
541012	120mm



## Χτυπητοί αριθμοί

Κωδικός	Τύπος
943322	2mm
943323	3mm
943324	4mm
943325	5mm
943326	6mm
943328	8mm
9433210	10mm
9432012	12mm



## Στένσιλ με αριθμούς

Κωδικός	Τύπος
542004	40mm
542006	60mm
542008	80mm
542012	120mm



**Φλαντοκόφτες**

Κωδικός	Τύπος
71850200	200mm
71850300	300mm
71850400	400mm
71850600	600mm
71850800	800mm

**Ξύστρες φλαντζών**

Κωδικός  
46326009

**Σγκρόπιες**

Κωδικός	Τύπος	Κωδικός	Τύπος	Κωδικός	Τύπος	Κωδικός	Τύπος
7650001	1mm	7650014	14mm	7650027	27mm	7655040	40mm
7650002	2mm	7650015	15mm	7650028	28mm	7655041	41mm
7650003	3mm	7650016	16mm	7650029	29mm	7655042	42mm
7650004	4mm	7650017	17mm	7650030	30mm	7655043	43mm
7650005	5mm	7650018	18mm	7650031	31mm	7655044	44mm
7650006	6mm	7650019	19mm	7650032	32mm	7655045	45mm
7650007	7mm	7650020	20mm	7650033	33mm	7655046	46mm
7650008	8mm	7650021	21mm	7650034	34mm	7655047	47mm
7650009	9mm	7650022	22mm	7650035	35mm	7655048	48mm
7650010	10mm	7650023	23mm	7655036	36mm	7655049	49mm
7650011	11mm	7650024	24mm	7655037	37mm	7655050	50mm
7650012	12mm	7650025	25mm	7655038	38mm		
7650013	13mm	7650026	26mm	7655039	39mm		



## Σετ κολαούζα

Κωδικός	Τύπος	Κωδικός	Τύπος	Κωδικός	Τύπος	Κωδικός	Τύπος
02040	2X0,40	12125	12X1,25	18200	18X2,00	33200	33X2,00
25045	2,5X0,45	12150	12X1,50	18250	18X2,50	33350	33X3,50
03050	3X0,50	12175	12X1,75	20150	20X1,50	34150	34X1,50
04070	4X0,70	13075	13X0,75	20200	20X2,00	36150	36X1,50
05080	5X0,80	13150	13X1,50	20250	20X2,50	36400	36X4,00
06075	6X0,75	13175	13X1,75	22150	22X1,50	38150	38X1,50
06100	6X1,00	14100	14X1,00	22200	22X2,00	39400	39X4,00
07100	7X1,00	14125	14X1,25	22250	22X2,50	40150	40X1,50
08075	8X0,75	14150	14X1,50	24150	24X1,50	42150	42X1,50
08100	8X1,00	14175	14X1,75	24200	24X2,00	42450	42X4,50
08125	8X1,25	14200	14X2,00	24300	24X3,00		
08150	8X1,50	15100	15X1,00	26150	26X1,50		
09100	9X1,00	15125	15X1,25	26300	26X3,00		
09125	9X1,25	15150	15X1,50	27150	27X1,50		
09150	9X1,50	16100	16X1,00	27200	27X2,00		
10100	10X1,00	16125	16X1,25	27300	27X3,00		
10125	10X1,25	16150	16X1,50	28150	28X1,50		
10150	10X1,50	16175	16X1,75	30150	30X1,50		
11100	11X1,00	16200	16X2,00	30200	30X2,00		
11125	11X1,25	18125	18X1,25	30350	30X3,50		
11150	11X1,50	18150	18X1,50	32150	32X1,50		
12100	12X1,00	18175	18X1,75	32350	32X3,50		



## Σετ κολαούζα και φιλιέρες (μετρικό)



Κωδικός	Τύπος
725	M3-M10
726	M4-M12

Σετ κολαούζα **αριστερόστροφα**

Κωδικός	Τύπος
CL05080	5X0,80
CL06100	6X1,00
CL08125	8X1,25
CL10100	10X1,00
CL10150	10X1,50
CL10175	10X1,75
CL12125	12X1,25
CL12150	12X1,50
CL12175	12X1,75
CL14150	14X1,50
CL14200	14X2,00
CL16150	16X1,50
CL16200	16X2,00
CL18150	18X1,50
CL18250	18X2,50
CL20150	20X1,50
CL20250	20X2,50
CL22150	22X1,50
CL22250	22X2,50
CL24150	24X1,50
CL24200	24X2,00
CL24300	24X3,00





## Σετ κολαούζα ίντζας

VNC - BSW

Κωδικός	Τύπος
CUNC03240	1/8"X40
CUNC04032	5/32"X32
CUNC04724	3/16"X24
CUNC06320	1/4"X20
CUNC07918	5/16"X18
CUNC09516	3/8"X16
CUNC11014	7/16"X14
CUNC12712	1/2"X12
CUNC12713	1/2"X13
CUNC14012	9/16"X12
CUNC15811	5/8"X11
CUNC19010	3/4"X10
CUNC22209	7/8"X9
CUNC28608	1"X8
CUNC28607	1 1/8"X7
CUNC31707	1 1/4"X7
CUNC38106	1 1/2"X6



## Σετ κολαούζα σωλήνων ίντσας BSP

Κωδικός	Τύπος
BSP03228	1/8"X28
BSP06319	1/4"X19
BSP09519	3/8"X19
BSP12714	1/2"X14
BSP15814	5/8"X14
BSP19014	3/4"X14
BSP22214	7/8"X14
BSP25411	1"X11
BSP31711	1 1/4"X11
BSP38111	1 1/2"X11
BSP50811	2"X11



## Σετ κολαούζα ίντζας ψιλόπασα UNF

Κωδικός	Τύπος	Κωδικός	Τύπος
CUNF04732	3/16"X32	CUNF12722	1/2"X22
CUNF06328	1/4"X28	CUNF14016	9/16"X16
CUNF07924	5/16"X24	CUNF14018	9/16"X18
CUNF07932	5/16"X32	CUNF15816	5/8"X16
CUNF09516	3/8"X18	CUNF15811	5/8"X18
CUNF09520	3/8"X20	CUNF19016	3/4"X16
CUNF09522	3/8"X22	CUNF22214	7/8"X14
CUNF09524	3/8"X24	CUNF25412	1"X12
CUNF09532	3/8"X32	CUNF25414	1"X14
CUNF11020	7/16"X20	CUNF28612	1 1/8"X12
CUNF12716	1/2"X16	CUNF31712	1 1/4"X12
CUNF12720	1/2"X20	CUNF38112	1 1/2"X12



**Κολαούζο ελικοειδές 150mm**

Για φυσικό αέριο



Κωδικός	Τύπος
32036	M6X1,00

**VÖLKEL****Κολαούζα παραγωγής για inox**

Κωδικός	Τύπος
35226	M3*0,50mm
35230	M4*0,70mm
35234	M5*0,80mm
35238	M6*1,00mm
35242	M8*1,25mm
35246	M10*1,50mm
35250	M12*1,75mm

**VÖLKEL****Τρυπανοκολαούζα μακριά**

Τετράγωνο καρέ



Κωδικός	Τύπος
37026	M3*0,50mm
37030	M4*0,70mm
37034	M5*0,80mm
37038	M6*1,00mm
37042	M8*1,25mm
37046	M10*1,50mm
37050	M12*1,75mm

**VÖLKEL****Ελικοειδή κολαούζα μακριά**

Κωδικός	Τύπος
38726	M3*0,50mm
38730	M4*0,70mm
38734	M5*0,80mm
38738	M6*1,00mm
38742	M8*1,25mm
38746	M10*1,50mm
38750	M12*1,75mm

**VÖLKEL****Κολαούζα κοντά εξάγωνα στη μέση**

BSP



Κωδικός	Τύπος
67871	1/4"
67872	3/8"
67873	1/2"
67874	3/4"
67875	1"

**VÖLKEL****Σετ τρυπανοκολαούζα με καρέ 1/4"**

Κωδικός	Τύπος
67200	3-10mm

**VÖLKEL****Τρυπανοκολαούζα με καρέ 1/4"**

Κωδικός	Τύπος
HSSM3	M3X0,5
HSSM4	M4X0,7
HSSM5	M5X0,8
HSSM6	M6X1,0
HSSM8	M8X1,25
HSSM10	M10X1,5

**VÖLKEL**



## Κολαούζα παραγωγής



Κωδικός	Τύπος	Κωδικός	Τύπος
37516	M2*0,40mm	37546	M10*1,50mm
37522	M5,5*0,45mm		M12*1,75mm
37526	M3*0,50mm	38554	M14*2mm
37528	M3,5*0,60mm	38558	M16*2mm
37530	M4*0,70mm		M18*2,5mm
37534	M5*0,80mm		M20*2,5mm
37538	M6*1,00mm		M22*2,5mm
37540	M7*1,00mm		M24*3mm
37542	M8*1,25mm		

**VÖLKEL**Σετ κολαούζα **αριστερόστροφα**

Κωδικός	Τύπος
27026	M3*0,50mm
27026	M4*0,70mm
27026	M5*0,80mm
27026	M6*1,00mm
27026	M8*1,25mm
27026	M10*1,50mm
10001	M12*1,75mm
27026	M14*2,00mm
10001	M16*2,00mm
27026	M18*2,50mm
10001	M20*2,50mm

**VÖLKEL**

## Κολαούζα κοντά εξάγωνα στη μέση

Κωδικός	Τύπος	Κωδικός	Τύπος	Κωδικός	Τύπος
67727	M12*1,00mm	67740	M15*1,00mm	67761	M20*1,50mm
67728	M12*1,25mm	67741	M15*1,50mm	67762	M20*2,00mm
67729	M12*1,50mm	67744	M16*1,00mm	67054	M20*2,50mm
67050	M12*1,75mm	67745	M16*1,25mm	67769	M22*1,50mm
67732	M13*1,00mm	67746	M16*1,50mm	67770	M22*2,00mm
67733	M13*1,50mm	67052	M16*2,00mm	67055	M22*2,50mm
67737	M14*1,25mm	67753	M18*1,50mm	67769	M24*1,50mm
67738	M14*1,50mm	67754	M18*2,00mm	67770	M24*2,00mm
67051	M14*2,00mm	67053	M18*2,50mm	67056	M24*3,00mm

**VÖLKEL**

## Κολαούζα παραγωγής ψιλόπασα



Κωδικός	Τύπος
39411	8X1mm
39415	10X1mm
39416	10X1,25mm
39421	12X1,25
39422	12X1,5
39427	14X1,25
39428	14X1,5
39433	16X1,5
39436	18X1,5

**VÖLKEL**

## Κολαούζα NPT



Κωδικός	Τύπος
63512	1/8"
63514	1/4"
63516	3/8"
63518	1/2"

**VÖLKEL**

## Κολαούζα σωλήνος



Κωδικός	Τύπος
78412	1/8"
78414	1/4"
78416	3/8"
78418	1/2"

**VÖLKEL**

## Κολαούζα ελικοειδή μακριά



Κωδικός	Τύπος
36230	M4*0,70mm
36242	M8*1,25mm

**VÖLKEL**

## Φιλίερες

Κωδικός	Τύπος	Κωδικός	Τύπος	Κωδικός	Τύπος
CD02040	2X0,40	CD12100	12X1,00	CD22250	22X2,50
CD25045	2,5X0,45	CD12125	12X1,25	CD24150	24X1,50
CD025145	3X0,50	CD12150	12X1,50	CD24200	24X2,00
CD04070	4X0,70	CD12175	12X1,75	CD24300	24X3,00
CD05080	5X0,80	CD14100	14X1,00	CD26150	26X1,50
CD06075	6X0,75	CD14125	14X1,25	CD26300	26X3,00
CD06100	6X1,00	CD14150	14X1,50	CD27200	27X2,00
CD07100	7X1,00	CD14200	14X2,00	CD27300	27X3,00
CD08100	8X1,00	CD16100	16X1,00	CD28150	28X1,50
CD08125	8X1,25	CD16125	16X1,25	CD30150	30X1,50
CD08150	8X1,50	CD16150	16X1,50	CD30350	30X3,50
CD09100	9X1,00	CD16200	16X2,00	CD32150	32X1,50
CD09125	9X1,25	CD18150	18X1,50	CD32350	32X3,50
CD10100	10X1,00	CD18200	18X2,00	CD33150	33X1,50
CD10125	10X1,25	CD18250	18X2,50	CD34150	34X1,50
CD10150	10X1,50	CD20150	20X1,50	CD36150	36X1,50
CD11100	11X1,00	CD20200	20X2,00	CD38150	38X1,50
CD11125	11X1,25	CD20250	20X2,50		
CD11150	11X1,50	CD22150	22X1,50		



## Φιλίερες

Κωδικός	Τύπος	Κωδικός	Τύπος
27430	4X0,7mm	26456	14X1,50mm
27438	6X1,00mm	27454	14X2,00mm
27442	8X1,25mm	26466	16X1,50mm
26436	10X1,00mm	27458	16X2,00mm
26438	10X1,25mm	26472	18X1,50mm
27446	10X1,50mm	26474	18X2,00mm
26446	12X1,25mm	27462	18X2,50mm
26448	12X1,50mm	26484	20X1,50mm
27450	12X1,75mm		



Φιλίερες **αριστερόστροφες**

Κωδικός	Τύπος	Κωδικός	Τύπος
CDL04070	4X0,70	CDL14150	14X1,50
CDL05080	5X0,80	CDL14200	14X2,00
CDL06100	6X1,00	CDL16150	16X1,50
CDL07100	7X1,00	CDL16200	16X2,00
CDL08100	8X1,00	CDL18150	18X1,50
CDL08125	8X1,25	CDL18250	18X2,50
CDL10100	10X1,00	CDL20150	20X1,50
CDL10125	10X1,25	CDL20250	20X2,50
CDL10150	10X1,50	CDL22150	22X1,50
CDL12125	12X1,25	CDL22250	22X2,50
CDL12150	12X1,50	CDL24150	24X1,50
CDL12175	12X1,75	CDL24300	24X3,00





### Φιλίρες σωλήνων σε ίντσες BSP

Κωδικός	Τύπος
DBSP03228	1/8"X28
DBSP06319	1/4"X19
DBSP09519	3/8"X19
DBSP12714	1/2"X14
DBSP15814	5/8"X14
DBSP19014	3/4"X14
DBSP22214	7/8"X14
DBSP25411	1"X11
DBSP31711	1 3/4"X11
DBSP38111	1 1/2"X11
DBSP50811	2"X11



### Φιλίρες ίντσας UNC

Κωδικός	Τύπος
DUNC03240	1/8"X40
DUNC04032	5/32"X32
DUNC04724	3/16"X24
DUNC06320	1/4"X20
DUNC07918	6/16"X18
DUNC09516	3/8"X16
DUNC11014	7/16"X14
DUNC12712	1/2"X12
DUNC12713	1/2"X13
DUNC14012	9/16"X12
DUNC15811	5/8"X11
DUNC19010	3/4"X10
DUNC22209	7/8"X9
DUNC28608	1"X8
DUNC28607	1 1/8"X7
DUNC31707	1 1/4"X7



### Φιλίρες ίντσας ψιλόπασης UNF

Κωδικός	Τύπος	Κωδικός	Τύπος
DUNF04732	3/16"X32	DUNF14018	9/16"X18
DUNF06328	1/4"X28	DUNF15818	5/8"X18
DUNF07924	5/16"X24	DUNF19016	3/4"X16
DUNF09524	3/8"X24	DUNF22214	7/8"X14
DUNF11020	7/16"X20	DUNF25412	1"X12
DUNF12720	1/2"X20	DUNF25414	1"X14



## Μανέλες κολαούζων



Κωδικός	Τύπος
CMK00	M1-M6
CMK04	M3-M12
CMK05	M4-M12
CMK06	M6-M20
CMK07	M8-M25



## Μανέλες κολαούζων



Κωδικός	Τύπος
13010	No 1
13015	No 1.1/2
13020	No 2
13030	No 3
13040	No 4
13050	No 5



## Μανέλες κολαούζων ατσάλινες



Κωδικός	Τύπος
14010	No 1
14020	No 2
14030	No 3
14040	No 4
14050	No 5



## Καστάνιες κολαούζων



Κωδικός	Τύπος
127001	M3-8
127002	M5-12



## Καστάνιες κολαούζων μακριές



Κωδικός	Τύπος
24-129010-0	3-8
24-129020-0	5-12 300mm



## Προεκτάσεις κολαούζων



Κωδικός	Τύπος
14534	M4
14549	M4,5-M6
14555	M9-M10
14562	M11
14570	M12
14580	M10
14590	M14-M16



## Μανέλες φιλιέρας



Κωδικός	Τύπος
CMF254	1"
CMF254	1½"
CMF254	2"
CMF254	2½"



## Μανέλες φιλιέρας



Κωδικός	Τύπος	Τύπος
15002	Ø20*5mm	M3-M4
15003	Ø20*7mm	M4,5-M6
15004	Ø25*9mm	M7-M9
15005	Ø30*11mm	M10-M11
15007	Ø38*14mm	M12-M14
15008	Ø45*14mm	M16-M20
15009	Ø45*18mm	M16-M20 BSW
DS50	Ø50mm	
DS55	Ø55mm	
DS65	Ø65mm	



**Ελατήρια επιδιόρθωσης πάσων 1D**

Κωδικός	Τύπος
07208	M5*0,80
07209	M6*1,00
07211	M8*1,25
07216	M10*1,25
07219	M10*1,50
07223	M12*1,25
07222	M12*1,50
07221	M12*1,75
07225	M14*2,00
07234	M16*2,00
07236	M18*2,50
07239	M20*2,50

**VÖLKEL****Ελατήρια επιδιόρθωσης πάσων 1,5D**

Κωδικός	Τύπος
07308	M5*0,80
07309	M6*1,00
07311	M8*1,25
07316	M10*1,25
07319	M10*1,50
07323	M12*1,25
07322	M12*1,50
07321	M12*1,75
07327	M14*1,25
07326	M14*1,50
07325	M14*2,00
07335	M16*1,50
07334	M16*2,00
07338	M18*1,50
07336	M18*2,50
07341	M20*1,50
07339	M20*2,50

**VÖLKEL****Ελατήρια επιδιόρθωσης πάσων 2D**

Κωδικός	Τύπος
07408	M5*0,80
07409	M6*1,00
07439	¼"
07411	M8*1,25
07416	M10*1,25
07419	M10*1,50
07423	M12*1,25
07422	M12*1,50
07421	M12*1,75
07427	M14*1,25
07426	M14*1,50
07425	M14*2,00
07435	M16*1,50
07434	M16*2,00
07438	M18*1,50
07436	M18*2,50
07441	M20*1,50
07439	M20*2,50

**VÖLKEL****Λεβιές εισαγωγής ελατηρίου**

Κωδικός	Τύπος
08008	M5*0,80 3
08009	M6*1,00 9
08011	M8*1,00 11
	M8*1,25 11
	M10*1,00 13
08013	M10*1,25 13
	M10*1,50 13
	M12*1,25 15
08015	M12*1,50 15
	M12*1,75 15
08017	M14*1,25 17
	M14*1,50 16
08016	M14*2,00 16
	M16*1,50 18
08018	M16*2,00 18
	M20*1,50 21
08021	M20*2,00 21
	M20*2,50 21

**VÖLKEL****Κολαούζο επιδιόρθωσης σπειρωμάτων**

Κωδικός	Τύπος	Κωδικός	Τύπος	Κωδικός	Τύπος
03008	M5*0,80	03020	M12*1,75	03040	M20*1,50
03009	M6*1,00	03029	M14*1,25	03039	M20*2,00
03012	M8*1,00	03028	M14*1,50	03038	M20*2,50
03011	M8*1,25	03027	M14*2,00		
03017	M10*1,00	03034	M16*1,50		
03016	M10*1,25	03033	M16*2,00		
03015	M10*1,50	03037	M18*1,50		
03022	M12*1,25	03036	M18*2,00		
03021	M12*1,50	03035	M18*2,50		

**VÖLKEL**

## Κιτ επιδιόρθωσης σπειρωμάτων 1,5D

Κωδικός	Τύπος	Κωδικός	Τύπος	Κωδικός	Τύπος
04007	M4*0,70	04021	M12*1,75	04038	M20*2,00
04009	M5*0,80	04030	M14*1,25	04037	M20*2,50
04010	M6*1,00	04029	M14*1,50	04042	M22*1,50
04013	M8*1,00	04028	M14*2,00	04045	M24*1,50
04012	M8*1,25	04033	M16*1,50		
04018	M10*1,00	04032	M16*2,00		
04017	M10*1,25	04036	M18*1,50		
04016	M10*1,50		M18*2,00		
04023	M12*1,25	04034	M18*2,50		
04016	M12*1,50	04039	M20*1,50		



## Κώνοι

Κωδικός	Τύπος
CB1202	B12X2
CB1602	B16X2
CB1603	B16X3
CB1802	B18X2
CB1803	B18X3
CB2203	B22X3
CB2204	B22X4



## Φωλιές

Κωδικός	Τύπος
H0201	2X1
H0302	3X2
H0402	4X2
H0403	4X3
H0504	5X4



## Κλειδιά τσοκ



Κωδικός	Τύπος
KS2A	13mm
KS3	16mm
KS4	20mm



## Σφηνοβγάλτες



Κωδικός	Τύπος
BO102	1&2
BO303	3



## Αντάπτορας SDS-Plus για τσοκ 1/2"

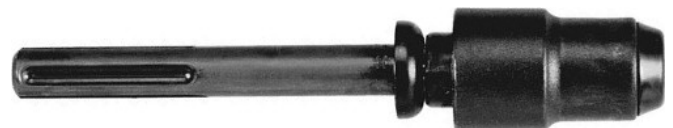


Κωδικός  
264000002



## Αντάπτορας από SDS-Plus σε SDS-MAX

NEO!



Κωδικός  
265150000



**Τσοκ τόννου με 3 μορσέτα**

\*Κατασκευάζονται υπό την εποπτεία της Rohm



Κωδικός	Τύπος
6350Φ80	Ø80
6350Φ100	Ø100
6350Φ125	Ø125
6350Φ160	Ø160
6350Φ200	Ø200
6350Φ250	Ø250
6350Φ315	Ø315

**Πόντες τόννου**

\*Κατασκευάζονται υπό την εποπτεία της Rohm



Κωδικός	Τύπος
MK1	MK1
MK2	MK2
MK3	MK3
MK4	MK4
MK5	MK5
MT03	MT3 Β'
MT04	MT4 Β'
MT05	MT5 Β'

**Τσοκ δραπάνου EXTRA**

Κωδικός	Τύπος
ERV10095	1-10 3/8"-24
ERV1012	1-10 1/2"-20
ERV13095	1,5-13 3/8"-24
ERV13127	1,5-13 1/2"-20

**Τσοκ δραπάνου αυτόματα Supra-SK**

Βαρέως τύπου



Κωδικός	Τύπος
SK13127	1-13 1/2"-20

**Τσοκ δραπάνου με κλειδί**

Κωδικός	Τύπος	Κωδικός	Τύπος
P08095	0,5-8 3/8"-24	P13B16	1,5-13 B16
P10095	0,8-10 3/8"-24	P16127	3-16 1/2"-20
P10127	1-10 1/2"-20	P16158	1-16 5/8"-16
P10B12	1-10 B12	P16B16	3-16 B16
P13095	1,5-13 3/8"-24	P16B18	3-16 B18
P13127	1,5-13 1/2"-20	P20B22	5-20 B22
P13B12	1,5-13 B12		

**Τσοκ δραπάνου αυτόματα**

Κωδικός	Τύπος	Κωδικός	Τύπος
	0,5-8 3/8"-24	S16127	3-16 1/2"-20
S10095	0,5-10 3/8"-24	S165816	3-16 5/8"-16
S10127	0,5-10 1/2"-20	S16B16	3-16 B16
S10B12	0,5-10 B12	S16B18	3-16 B18
S13095	1-13 3/8"-24		3-16 B16 BT
S13127	1-13 1/2"-20		3-16 B18 BT
S13B16	1-13 B16		



Δυναμόκλειδο κατσαβίδι με καρέ 1/4" **NEO!**

Κωδικός Τύπος  
64721602 0,4-2Nm

**FORCE**

Δυναμόκλειδο για καρδιάκια 1/4" ροπής 1 - 5Nm **NEO!**

Με υποδοχή για μανέλα



Κωδικός  
64721605

**FORCE**

Δυναμόκλειδο για καρδιάκια 1/4" **NEO!**

Κωδικός Τύπος  
6472195W 3-15Nm

**FORCE**

## Δυναμόκλειδο με καρέ 3/8"



Κωδικός Τύπος  
AVT100A 2,5-11Nm

**BRITool**  
EXPERT

## Δυναμόκλειδο με καρέ 3/8"



Κωδικός Τύπος  
AVT300A 5-33Nm

**BRITool**  
EXPERT

## Δυναμόκλειδο με καρέ 1/4"



Κωδικός Τύπος  
6472290W 5-25Nm

**FORCE**

## Δυναμόκλειδο με καρέ 3/8"



Κωδικός Τύπος  
6473360W 5-50Nm

**FORCE**

## Δυναμόκλειδο με καρέ 1/2"



Κωδικός Τύπος  
EVT600A 12-68Nm

**BRITool**  
EXPERT



Δυναμόκλειδο με καρέ 1/2"



Κωδικός Τύπος  
6474405W 20-100Nm

**FORCE**

Δυναμόκλειδο με καρέ 1/2"



Κωδικός Τύπος  
EVT1200A 25-135Nm

**BRITool**  
EXPERT

Δυναμόκλειδο με καρέ 1/2"



Κωδικός Τύπος  
6474500W 20-200Nm

**FORCE**

Δυναμόκλειδο με καρέ 1/2"



Κωδικός Τύπος  
E200T 40-200Nm

**BRITool**  
EXPERT

Δυναμόκλειδο με καρέ 1/2"



Κωδικός Τύπος  
6474595W 60-300Nm

**FORCE**

Δυναμόκλειδο με καρέ 1/2"



Κωδικός Τύπος  
EVT3000A 70-330Nm

**BRITool**  
EXPERT

Δυναμόκλειδο με καρέ 1/2"



Κωδικός Τύπος  
6474680W 80-400Nm

**FORCE**

Δυναμόκλειδο με καρέ 3/4"



Κωδικός Τύπος  
HVT7200 200-810Nm

**BRITool**  
EXPERT

## Δυναμόκλειδο με καρέ 3/4"



Κωδικός Τύπος  
6476970W 100-550Nm

**FORCE**

## Δυναμόκλειδο σετ



Κωδικός Τύπος  
64713 6-30Nm

**FORCE**

## Δυναμόκλειδο σετ



Κωδικός Τύπος  
64715 20-100Nm

**FORCE**

## Δυναμόκλειδο σετ



Κωδικός Τύπος  
64705 40-210Nm

**FORCE**

Πολλαπλασιαστές ροπής 1:5 **NEO!**

**FORCE**

Κωδικός	Τύπος	Μέγιστη είσοδος	Μέγιστη έξοδος
65106	1/2" F 3/4" M	260Nm	1300Nm
65107	3/4" F 1" M	540Nm	2700Nm

Γωνιόμετρα ροπής σφιξίματος **NEO!**

Κωδικός	Τύπος
9G1802	1/2"
9G1802A	3/4"

**FORCE**

**Μάνδαλα με ρυθμιζόμενο εύρος**

Κωδικός	Τύπος
XV3-50	55mm
XV5-100	100mm

**Σφυγκτήρες μαραγκών Kliklamp**

Κωδικός	Τύπος
MBCKLI12	120mm
MBCKLI16	160mm
MBCKLI20	200mm
MBCKLI25	250mm

**Σφυγκτήρες μαραγκών από Zama**

Κωδικός	Τύπος
BCLM15/5	5X150mm
BCLM20/5	5X200mm
BCLM25/5	5X250mm
BCLM30/5	5X300mm

**Σφυγκτήρες μαραγκών από χυτοσίδηρο**

Κωδικός	Τύπος
BCTG20B8	8X200mm
BCTG25B8	8X250mm
BCTG30B8	8X300mm

**Σφυγκτήρες μαραγκών από χυτοσίδηρο**

Κωδικός	Τύπος
BCTG20	10X200mm
BCTG25S10	10X250mm
BCTG30S10	10X300mm
BCTG40S10	10X400mm
BCTG50S10	10X500mm

**Σφυγκτήρες μαραγκών από χυτοσίδηρο**

Κωδικός	Τύπος
BCTG25	12X250mm
BCTG30S12	12X300mm
BCTG40S12	12X400mm
BCTG50S12	12X500mm
BCTG60S12	12X600mm
BCTG80S12	12X800mm
BCTG100S12	12X1000mm
BCTGK125	12X1250mm
BCTGK150	12X1500mm
BCTGK200	12X2000mm
BCTGK250	12X2500mm
BCTGK300	12X3000mm

**Σφυγκτήρες μαραγκών από χυτοσίδηρο**

Κωδικός	Τύπος
BCTGRC40	175X400mm
BCTGRC50S17	175X500mm
BCTGRC60S17	175X600mm
BCTGRC80S17	175X800mm
BCTGRC100S17	175X1000mm





## Σφυγκτήρες μαραγκών από χυτοσίδηρο



Κωδικός	Τύπος
BCTGN40T20	200X400mm
BCTGN60T20	200X600mm
BCTGN80T20	200X800mm
BCTGN100T20	200X1000mm



## Σφυγκτήρες μαραγκών από χυτοσίδηρο



Κωδικός	Τύπος
BCTGN40T25	250X400mm
BCTGN60T25	250X600mm
BCTGN80T25	250X800mm
BCTGN100T25	250X1000mm



## Σφυγκτήρες - τεντωτήρες



Κωδικός	Τύπος
BCEZ15-6	150X60mm
BCEZ30-6	300X60mm
BCEZ15-8	150X80mm
BCEZ30-8	300X80mm
BCEZ45-8	450X80mm
BCEZ60-8	600X80mm



## Σφυγκτήρες μαραγκού γρήγοροι



Κωδικός	Μήκος	Βάθος
BCG25S10H	250mm	100mm
BCG30S10H	300mm	100mm
BCG40S10H	400mm	100mm
BCGSH50	500mm	100mm

BCG30H	300mm	120mm
BCG40H	400mm	120mm
BCG50H	500mm	120mm
BCG60H	600mm	120mm

Σφυγκτήρες μαραγκού μεγάλης αντοχής με προφίλ τύπου 'H' **NEO!**

20% μεγαλύτερη δύναμη. Σύσφιξη μέχρι 6000N

Κωδικός	Τύπος
GZ16K	160mm
GZ20K	200mm
GZ25K	250mm
GZ30K	300mm
GZ40K	400mm
GZ50K	500mm
GZ60K	600mm
GZ80K	800mm
GZ100K	1000mm

Σφυγκτήρες μαραγκού για δύσκολα σημεία **NEO!**

Σύσφιξη μέχρι 2000N. Γρήγορη αποδέσμευση



Κωδικός	Τύπος
GK15	150mm
GK30	300mm
GK45	450mm
GK60	600mm

Σφυγκτήρας για σωλήνα 3/4" **NEO!**

Κωδικός
BPC-H34



**Μόρσες δραπάνου**

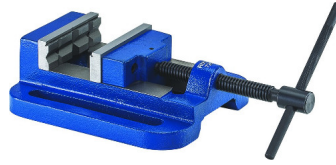
Ελαφρού τύπου



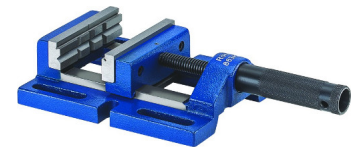
Κωδικός	Τύπος
BSH1	60mm
BSH2	80mm
BSH3	100mm

**Μόρσες δραπάνου**

Βαρέως τύπου



Κωδικός	Τύπος
BSH4	80mm
BSH5	120mm

**Μόρσες δραπάνου**

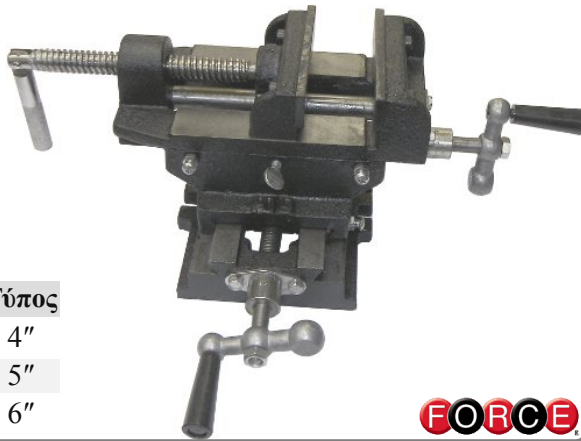
Κωδικός	Τύπος
DVP01085	1X85

**Μόρσες ελαφρού τύπου**

Κωδικός	Τύπος
MEDM5-80	75mm
MEDM5-100	100mm
MEDM5-125	125mm
MEDM5-150	150mm

**Μόρσες βαρέως τύπου**

Κωδικός	Τύπος
MEDM2-100	100mm
MEDM2-125	125mm
MEDM2-150	150mm

**Σαπόρτ**

Κωδικός	Τύπος
6540504	4"
6540505	5"
6540506	6"

**Διπλός σφιγκτήρας μόρσα για σύνδεση ντουλαπιών NEO!**

Κωδικός	Τύπος
FRZ12	8-120mm

**Αμόνια χυτά**

Κωδικός	Τύπος
MEDM215-5	5kg
MEDM215-10	10kg
MEDM215-20	20kg
MEDM215-25	25kg

**Αμόνια ατσάλινα**

Κωδικός	Τύπος
MEDM216-10	10kg
MEDM216-20	20kg
MEDM216-25	25kg



## Συρματόβουρτσες πινέλο



Κωδικός	Τύπος
BC2600E	Ø26mm
BBC9078	Ø26mm blister



## Συρματόβουρτσες πινέλο

πλαστικοποιημένες

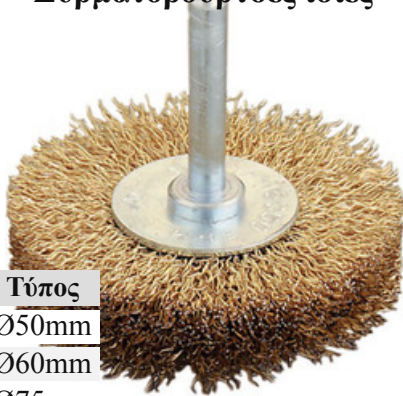


Κωδικός	Τύπος
451.160	10mm
452.160	16mm
453.160	22mm
456.160	28mm



## Συρματόβουρτσες ίσιες

με άξονα



Κωδικός	Τύπος
BDER9348	Ø50mm
BDER9448	Ø60mm
BDER9548	Ø75mm
BDER9648	Ø100mm



## Συρματόβουρτσες ίσιες με άξονα INOX

Κωδικός	Τύπος
415.362	Ø50mm-10
416.362	Ø60mm-10
416.363	Ø60mm-14
417.362	Ø70mm-12
417.363	Ø70mm-16
418.362	Ø80mm-12
418.363	Ø80mm-18
419.362	Ø100mm-12
419.363	Ø100mm-18

Συρματόβουρτσες ίσιες με άξονα  
πλαστικοποιημένες

Κωδικός	Τύπος
415.160	Ø50mm
416.160	Ø60mm
417.160	Ø76mm



## Βούρτσα πλαστική ίσια με άξονα



Κωδικός	Τύπος
CNA9475	Ø75mm



## Συρματόβουρτσες καμπάνα με άξονα INOX

Πλαστικό καπάκι



Κωδικός	Τύπος
434.365	40X20mm
435.365	50X25mm



## Συρματόβουρτσες καμπάνα με άξονα INOX



Κωδικός	Τύπος
435.362	50X10mm
437.362	70X15mm



**Συρματόβουρτσες καμπάνα με άξονα**

Κωδικός	Τύπος
BTE9168	Ø50mm
BTE9268	Ø75mm

**Συρματόβουρτσες δίδυμου τροχού**

Κωδικός	Τύπος
CT1205E99	Ø120mm
CT1507E99	Ø150mm
CT1705E99	Ø170mm
CT1707E99	Ø170mm-27
CT2006E99	Ø200mm
	Ø250mm

**Συρματόβουρτσα τροχού ανοικτή καμπάνα**

Κωδικός	Τύπος
HSD0100EM14	Ø100mm

**Συρματόβουρτσα τροχού ανοικτή καμπάνα**

Με κοτσίδες



Κωδικός	Τύπος
HSK0100KM14	Ø100mm

**Συρματόβουρτσες τροχού καμπάνα**

Κωδικός	Τύπος
TO0600EM14	Ø60mm
TO0800EM14	Ø80mm
TO1000EM14	Ø100mm

**Συρματόβουρτσες τροχού καμπάνα**

Με κοτσίδες



Κωδικός	Τύπος
TT0601LM14	Ø60mm
TT0801LM14	Ø80mm
TT1001LM14	Ø100mm

**Συρματόβουρτσες τροχού καμπάνα**

Με κοτσίδες



Κωδικός	Τύπος
CAM1501KM14	Ø150mm
CAM1701KM14	Ø175mm

**Συρματόβουρτσες τροχού καμπάνα INOX**

Κωδικός	Τύπος
421.367	Ø60mm
423.367	Ø75mm
426.367	Ø100mm



**Συρματόβουρτσες τροχού ίσιες INOX**

Κωδικός	Τύπος
422.367	Ø100mm

**LESSMANN**  
THE GERMAN BRUSH COMPANY**Συρματόβουρτσες τροχού ίσιες INOX**

Με κοτσίδες



Κωδικός	Τύπος
471.757	Ø100mm

**LESSMANN**  
THE GERMAN BRUSH COMPANY**Συρματόβουρτσες τροχού καμπάνα INOX**

Με κοτσίδες



Κωδικός	Τύπος
482.217	Ø65X14mm
482.717	Ø65X18mm
484.217	Ø80X14mm
480.717	Ø80X18mm
486.217	Ø100X14mm

**LESSMANN**  
THE GERMAN BRUSH COMPANY**Συρματόβουρτσες καμπάνα ίσιες NEO!**

Κωδικός	Τύπος
98101	65mm
98102	75mm

**PEGATEC**  
HIGH PERFORMANCE ABRASIVES**Συρματόβουρτσες καμπάνα ζγουρές NEO!**

Κωδικός	Τύπος
98301	65mm
98302	75mm

**PEGATEC**  
HIGH PERFORMANCE ABRASIVES**Συρματόβουρτσες δίδυμου τροχού NEO!**

Κωδικός	Τύπος
98403	125X16mm
98404	150X18mm
98405	175X20mm
98406	200X20mm

**PEGATEC**  
HIGH PERFORMANCE ABRASIVES**Συρματόβουρτσες ανοικτή καμπάνα NEO!**

Κωδικός	Τύπος
98802	100X21mm ίσια
98902	100X21mm ζγουρή

**PEGATEC**  
HIGH PERFORMANCE ABRASIVES**Συρματόβουρτσα πόλων μπαταρίας**

Κωδικός
MPB1000

**JAZ**



## Συρματόβουρτσα ορειχάλκινη



Κωδικός

182.331

LESSMANN®  
THE GERMAN BRUSH COMPANY

## Συρματόβουρτσα ορειχάλκινη

3 σειρών



Κωδικός

88360



## Συρματόβουρτσα ορειχάλκινη



Κωδικός

90440

Kapriol®

## Λαβές τουμπόβουρτσας



Κωδικός Τύπος Κωδικός Τύπος

566.603 4mm 567.601 1/2"

566.601 6mm 567.603 3/8"

LESSMANN®  
THE GERMAN BRUSH COMPANY

## Τουμπόβουρτσες νάιλον



Κωδικός Τύπος Κωδικός Τύπος

500.806 Ø6mm 500.816 Ø16mm

500.808 Ø8mm 500.818 Ø18mm

500.810 Ø10mm 500.819 Ø19mm

500.812 Ø12mm 500.820 Ø20mm

500.813 Ø13mm 500.822 Ø22mm

500.814 Ø14mm 500.825 Ø25mm

500.815 Ø15mm

LESSMANN®  
THE GERMAN BRUSH COMPANY

## Τουμπόβουρτσες με σκληρή τρίχα



Κωδικός Τύπος Κωδικός Τύπος

L10 Ø10mm L30 Ø30mm

L12 Ø12mm L35 Ø35mm

L13 Ø13mm L40 Ø40mm

L14 Ø14mm L45 Ø45mm

L15 Ø15mm L50 Ø50mm

L16 Ø16mm L55 Ø55mm

L18 Ø18mm L60 Ø60mm

L20 Ø20mm L65 Ø65mm

L25 Ø25mm L70 Ø70mm

JAZ®

## Τουμπόβουρτσες με διπλό τύλιγμα



Κωδικός Τύπος

526.130 Ø301mmX160X100mm

526.144 Ø44mmX160X100mm

526.150 Ø50mmX160X100mm

526.157 Ø57mmX160X100mm

526.169 Ø69mmX160X100mm

526.175 Ø75mmX160X100mm

526.188 Ø88mmX160X100mm

LESSMANN®  
THE GERMAN BRUSH COMPANY

## Τουμπόβουρτσες



Κωδικός Τύπος Κωδικός Τύπος

L1F10 Ø10mm L1F30 Ø30mm

L1F12 Ø12mm L1F35 Ø35mm

L1F14 Ø14mm L1F40 Ø40mm

L1F15 Ø15mm L1F45 Ø45mm

L1F16 Ø16mm L1F50 Ø50mm

L1F18 Ø18mm L1F55 Ø55mm

L1F20 Ø20mm L1F60 Ø60mm

L1F25 Ø25mm L1F70 Ø70mm

JAZ®

## Σετ λίμες



Κωδικός  
59119



## Σπειρολίμα σε χλιοστά



Κωδικός  
66901



## Σπειρολίμα σε ίντσες



Κωδικός  
66902



## Γυαλιά ηλεκτροκόλλησης 90X110



Κωδικός Τύπος  
461013 DIN13



## Γυαλιά ηλεκτροκόλλησης 75x98

Σκούρα

**NEO!**



Κωδικός Τύπος  
9TMVI009 DIN9  
9TMVI010 DIN10  
9TMVI011 DIN11



## Γυαλιά ηλεκτροκόλλησης 75x98

**NEO!**

Διαφανή



Κωδικός  
9TMVT000



**Βύσματα καλωδίων ηλεκτροκόλλησης** **NEO!**

Αρσενικά



Κωδικός	60%	35%	Τύπος
9TCC-10-25-P	200A	250A	25mm <sup>2</sup>
9TCC-35-50-P	300A	400A	50mm <sup>2</sup>

**Βύσματα καλωδίων ηλεκτροκόλλησης** **NEO!**

Θηλυκά για σασί



Κωδικός	60%	35%	Τύπος
9TCC-10-25-PS	200A	250A	25mm <sup>2</sup>
9TCC-35-50-PS	300A	400A	50mm <sup>2</sup>

**Τσιμπίδα γείωσης ηλεκτροκόλλησης**

400A

Κωδικός  
88559**Τσιμπίδα γείωσης ηλεκτροκόλλησης** **NEO!**

400A



Κωδικός	60%	35%	Τύπος
9TEC200NT	200A	250A	35mm <sup>2</sup>
9TEC350NT	300A	400A	50mm <sup>2</sup>

**Τσιμπίδες ηλεκτροκόλλησης** **NEO!**

Κωδικός	60%	35%	Τύπος	Τύπος
9TEH200FCL	150A	200A	25mm <sup>2</sup>	≤3,2mm
9TEH300FCL	200A	300A	35mm <sup>2</sup>	≤4mm

**Μάσκα ηλεκτροσυγκόλλησης** **NEO!**Κωδικός  
9TMM10**Μάσκα ηλεκτροσυγκόλλησης** **NEO!**Κωδικός  
9TMM40**Ηλεκτρονική μάσκα ηλεκτροσυγκόλλησης** **NEO!**LCD TECHNO 9/13  
Με ρυθμιζόμενη σκίαση  
DIN9-DIN13Κωδικός  
042544





## Λουκέτα ορειχάλκινα



Κωδικός	Τύπος
PAD25	25mm
PAD30	30mm
PAD40	40mm
PAD50	50mm
PAD60	60mm
PAD70	70mm

## Λουκέτα ορειχάλκινα μακρόλαιμα



Κωδικός	Τύπος
PADL30	30mm
PADL40	40mm
PADL50	50mm

## Λουκέτα INOX



Κωδικός	Τύπος
1140030	30mm
1140040	40mm
1140050	50mm



## Λουκέτα μακρόλαιμα INOX



Κωδικός	Τύπος
1150030	30mm
1150040	40mm
1150050	50mm



## Λουκέτα χαλύβδινα



Κωδικός	Τύπος
Y21038	38mm
Y21051	51mm



## Λουκέτα τάκου χαλύβδινα



Κωδικός	Τύπος
1640185	85mm

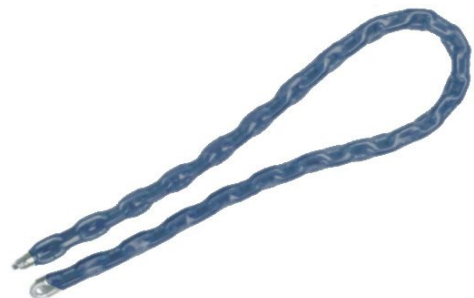


## Λουκέτα τάκου ορειχάλκινα



Κωδικός	Τύπος
L837000	73mm
L839000	93mm

## Αλυσίδα ασφαλείας μηχανής



Κωδικός	Τύπος
CHA81200	8x1200mm
CHA81500	8x1500mm

**Συρματόσχοινο ποδηλάτου**

με τετραμήφιο συνδυασμό



Κωδικός	Τύπος
YCCL1/8/120/1	8mm 120cm

**Λουκέτο πέταλο**

Κωδικός	Τύπος
YUL1/12/20/1	Ø12X195mm

**Κλειδαριά γλώσσα σκέτη**

Κωδικός	Τύπος
A1720200	20mm
A1725200	25mm
A1730200	30mm
A1735200	35mm
I1540110	40mm

**Κλειδαριά γλώσσα με κύλινδρο 3 κλειδιά**

Κωδικός	Τύπος
LOC20C	20mm
LOC30C	30mm
LOC45C	45mm

**Κλειδαριά μπίλια με κύλινδρο 3 κλειδιά**

Κωδικός	Τύπος
LOCBAL20C	20mm
LOCBAL25C	25mm
LOCBAL30C	30mm
LOCBAL35C	35mm
LOCBAL45C	45mm

**Κλειδαριά κουτιαστή**

Κωδικός	Τύπος
P2450100	Δεξιά
P2450100	Αριστερή

**Κύλινδροι ασφαλείας**

Κωδικός	Τύπος
SY61	N61 28/32
SY70	N70 34/34
SY71	N71 30/40
SY81	N70 30/50
SY82	N70 40/40

**Κύλινδροι ασφαλείας**

Κωδικός	Τύπος
FFSY326378	30,5/30,5
FFSY327278	30,5/40,5
FFSY328278	30,5/50,5
FFSY328378	40,5/40,5
FFSY350378	40,5/60,5



**Κύλινδροι**

Κωδικός	Τύπος
0134000	70mm
0135000	80mm έκκεντροι

**Κύλινδροι νίκελ**

Κωδικός	Τύπος
HN30V40	30-40mm
HN30V50	30-50mm
HN40V50	40-50mm
HN40V60	40-60mm
HN27V27	58mm
HN30V30	60mm
HN35V35	70mm
HN40V40	80mm

**Κύλινδροι κοινού κλειδιού**

Κωδικός	Τύπος
0122700	54mm
0133000	60mm

**Κυπριά πόρτας**

Κωδικός	Τύπος
F16219P/1F	250mm

**Κλειδαριές πλαστικής ντουλάπας****NEO!**

Με πύρο



Κωδικός	Τύπος
1051G6P04L	Αριστερή
1051G6P04R	Δεξιά
26HM610001	Κλειδί

**Κλειδαριές πλαστικής ντουλάπας****NEO!**

Με γλώσσα



Κωδικός	Τύπος
1051M6P01L	Αριστερή
1051M6P01R	Δεξιά
26HM610001	Κλειδί

**Σούστα πόρτας**

DC110



Κωδικός
0111003

**Σούστα πόρτας**

DC310



Κωδικός
0121025

**Σφυριά πένας**

Κωδικός	Τύπος
10361	300gr
10381	500gr
10401	800gr

**Kapriol®****Βαριοπούλες με ξύλινη λαβή**

Κωδικός	Τύπος
10130	800gr
10140	1000gr
10150	1200gr
10160	1500gr
10170	2000gr

**Kapriol®****Βαριοπούλες με λαβή fiber**

Κωδικός	Τύπος
10133	800gr
10143	1000gr
10153	1200gr
10163	1500gr

**Kapriol®****Ματσακόνι**

Κωδικός
495000

**Ματσόλες**

Κωδικός	Τύπος
1264027	27mm
1264032	32mm
1264035	35mm
1264040	40mm
1264050	50mm
1264060	60mm

**Ματσόλες**

Κωδικός	Τύπος
10180	300gr
10181	500gr

**Kapriol®****Σφυρί ξυλουργού Evolution**

Κωδικός	Τύπος
10100	300gr

**Kapriol®**

## Σκύλες εξάγωνες 18mm



Κωδικός	Τύπος
20412	60cm
20414	80cm
20415	1m

**Kapriol**

Σκύλες από ανθρακούχο ατσάλι 30X17mm  
Οβάλ προφίλ

Κωδικός	Τύπος
20396	60cm
20397	80cm
20398	1m

**Kapriol**

## Σκύλες



Κωδικός	Τύπος
2714002	40cm
2715002	50cm
2716002	60cm
2718002	80cm
2711002	1m

**RENNSTEIG**

## Κοπίδια



Κωδικός	Τύπος
20020	200mm
20050	250mm

**Kapriol**

## Κοπίδια



Κωδικός	Τύπος
3101000/1	100mm
3101500/1	150mm
3102000/1	200mm
3102500/1	250mm
3103000/1	300mm

**RENNSTEIG**

## Κοπίδια φαρδιά



Κωδικός	Τύπος
3850501	250X50mm
3850601	250X60mm
3850701	250X70mm

**RENNSTEIG**

## Κοπίδια λεπτά



Κωδικός	Τύπος
3802400/1	240mm

**RENNSTEIG**

## Κοπίδια ηλεκτρολόγων



Κωδικός	Τύπος
3602020/1	200mm
3602020/1	250mm

**RENNSTEIG**

## Βελόνια



Κωδικός	Τύπος
20150	250mm

**Kapriol**

## Βελόνια

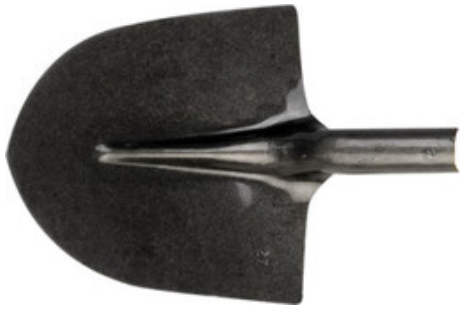


Κωδικός	Τύπος
3302000/1*	200mm
3302500/1*	250mm
3303000/1*	300mm

**RENNSTEIG**



Φτυάρι λάσπης τύπου Γαλλίας

Κωδικός  
20934**Kapriol®**

Πατόφτυαρο

Κωδικός  
20941**Kapriol®**

Φτυάρι χιονιού

Κωδικός  
20950**Kapriol®**

Μυστριά Ελληνικού τύπου



Κωδικός	Τύπος
23486	220mm
23487	240mm
23488	260mm

**Kapriol®**

Μυστρί τύπου Ρωσίας



Κωδικός	Τύπος
23490	180mm

**Kapriol®**

Μακαράδες



Κωδικός	Τύπος
25130	105mm
25140	125mm
25150	145mm
25170	180mm

**Kapriol®**

Κουβάς πλαστικός



Κωδικός	Τύπος
25221	Ø36cm

**Kapriol®**

Κουβάς λάσπης



Κωδικός	Τύπος
25234	40l

**Kapriol®**

**Κουβάς λάσπης****Κωδικός** 57015 **Τύπος** 501**Kapriol****Πιστόλι αφρού πολυουρεθάνης****Κωδικός** 00013 **Eco Service**  
CHEMICAL PRODUCTS  
MADE IN ITALY**Πιστόλι σιλικόνης****Κωδικός** 25244**Kapriol****Πιστόλι σιλικόνης βαρέως τύπου****Κωδικός** 25246**Kapriol****Μίξερ δομικών υλικών**

Σε βαλίτσα

**Κωδικός** 38621 **Τύπος** 1200W**Kapriol****Σκαπανοτσέκουρο****Κωδικός** 10790 **Τύπος** 400gr**Kapriol****Τσουβαλοδέτες****Κωδικός** 253031 **DÜNNE**

**Τσεκουράκια****Κωδικός** Τύπος  
11031 600gr**Kapriol®****Τσεκούρια****Κωδικός** Τύπος  
50265 1600gr**Kapriol®****Αλουμινένιο πεντάλ ανύψωσης****Κωδικός**  
25637**Kapriol®****Χειρολαβή μεταφοράς γυψοσανίδων****Κωδικός**  
25639**Kapriol®****Πρίονι γυψοσανίδας****Κωδικός**  
50133**Kapriol®****Ράσπα χούφτας****Κωδικός** Τύπος  
25662 40X140**Kapriol®****Ράσπα γυψοσανίδας****Κωδικός** Τύπος  
25659 40X250**Kapriol®****Ανταλλακτική λεπίδα ράσπας****Κωδικός** Τύπος  
25661 40X250**Kapriol®**

## Πρέσα γυψοσανίδων



Κωδικός  
25655

**Kapriol**

## Πρέσα γυψοσανίδων



Κωδικός  
25656

**Kapriol**

Τηλεσκοπικός βραχίονας κάθετης στήριξης  
γυψοσανίδας **ΝΕΟ!**

Κλίση  $\leq 45^\circ$ . Βάρος έως 50 κιλά.



Κωδικός Τύπος  
ST290 1,6-2,9m



## Σπάτουλα κόλλας πλακιδίων με δόντια



Κωδικός Δόντια  
23020 8X8  
23022 10X10

**Kapriol**

## Σπάτουλα πλακιδίων με δόντια



Κωδικός Δόντια  
23192 1,63X3

**Kapriol**

## Σπάτουλα πλακιδίων με δόντια



Κωδικός Δόντια  
23188 5X5  
23187 10X10

**Kapriol**

## Σπάτουλες φαρδιές με ξύλινη λαβή



Κωδικός Τύπος  
23218 10cm  
23219 12cm  
23220 14cm  
23221 16cm  
23222 18cm

**Kapriol**

## Στοκαδόροι με ξύλινη λαβή



Κωδικός Τύπος  
23131 30mm  
23141 40mm  
23151 50mm  
23161 60mm  
23171 70mm  
23181 80mm

**Kapriol**

**Στοκαδόροι INOX**

Κωδικός	Τύπος
23143	40mm
23163	60mm
23183	80mm
23203	100mm

**Kapriol®****Ξύστρα πολυχρηστική 6 σε 1**Κωδικός  
23147**Kapriol®****Ξύστρα με ξυράφια 200mm **NEO!****SCL-200BC  
Περιέχει 5 λάμεςΚωδικός  
525538**KDS®****Αλφάδια AZ**

Κωδικός	Μήκος
SOLAAZ100	100cm
SOLAAZ120	120cm
SOLAAZ150	150cm
SOLAAZ180	180cm
SOLAAZ200	200cm

**SOLA****Αλφάδια AZM**

Κωδικός	Μήκος	Κωδικός	Μήκος
solaazm030	30cm	solaazm100	100cm
solaazm040	40cm	solaazm120	120cm
solaazm050	50cm	solaazm150	150cm
solaazm060	60cm	solaazm200	200cm
solaazm080	80cm		

**SOLA**

**Γρασσαδοράκια ίσια****Τύπος**

6X1  
8X1  
8X1,25  
10X1  
10X1,5  
1/8" GAS  
1/4" GAS

**\*τα 100 τεμάχια****Γρασσαδοράκια 45°****Τύπος**

6X1  
8X1  
10X1  
10X1,5

**\*τα 100 τεμάχια****Γρασσαδοράκια 90°****Τύπος**

6X1  
8X1  
10X1  
10X1,5

**\*τα 100 τεμάχια****Γρασσαδοράκια ίσια INOX****Τύπος**

6X1  
8X1  
10X1  
1/8" GAS  
1/4" GAS  
1/4"  
5/16"

**\*τα 100 τεμάχια****Γρασσαδοράκια 45° INOX****Τύπος**

6X1  
8X1  
10X1  
1/8" GAS  
1/4" GAS  
1/4"

**\*τα 100 τεμάχια****Γρασσαδοράκια 90° INOX****Τύπος**

6X1  
8X1  
10X1  
1/8" GAS  
1/4" GAS  
1/4"

**\*τα 100 τεμάχια****Γρασσαδοράκια συρταρωτά****Τύπος**

1/4" GAS  
3/8" GAS

**\*τα 100 τεμάχια****Γρασσαδοράκια τσοκ συρταρωτά****Τύπος**

5/8"  
7/8"

**Εύκαμπτες προεκτάσεις γρασσαδόρου 1/8"****Τύπος**

280mm  
480mm

**Γρασσαδόρος χειρός - αέρος σετ****NEO!****Κωδικός Τύπος**

88701L 500cc

**FORCE**



## Σφήνες ίσιες

Τύπος	Τύπος	Τύπος	Τύπος	Τύπος
4X4X16mm	8X7X20mm	12X8X36mm	16X10X80mm	22X14X70mm
4X4X20mm	8X7X25mm	12X8X40mm	16X10X90mm	22X14X80mm
4X4X25mm	8X7X30mm	12X8X45mm	16X10X100mm	22X14X90mm
4X4X30mm	8X7X36mm	12X8X50mm	16X10X125mm	22X14X100mm
4X4X36mm	8X7X40mm	12X8X60mm	18X11X40mm	22X14X125mm
4X4X40mm	8X7X45mm	12X8X70mm	18X11X50mm	22X14X140mm
5X5X16mm	8X7X50mm	12X8X80mm	18X11X60mm	22X14X150mm
5X5X20mm	8X7X60mm	12X8X90mm	18X11X70mm	25X14X70mm
5X5X25mm	8X7X70mm	12X8X100mm	18X11X80mm	25X14X80mm
5X5X30mm	8X7X80mm	12X8X125mm	18X11X90mm	25X14X90mm
5X5X36mm	8X7X90mm	14X9X30mm	18X11X100mm	25X14X100mm
5X5X40mm	8X7X100mm	14X9X36mm	18X11X110mm	25X14X120mm
5X5X45mm	8X7X110mm	14X9X40mm	18X11X120mm	25X14X140mm
5X5X50mm	8X7X125mm	14X9X45mm	18X11X130mm	28X16X125mm
5X5X60mm	8X7X140mm	14X9X50mm	18X11X140mm	*τα 100 τεμάχια
6X6X16mm	10X8X30mm	14X9X60mm	18X11X150mm	
6X6X20mm	10X8X36mm	14X9X70mm	20X12X50mm	
6X6X25mm	10X8X40mm	14X9X80mm	20X12X60mm	
6X6X30mm	10X8X45mm	14X9X90mm	20X12X70mm	
6X6X36mm	10X8X50mm	14X9X100mm	20X12X80mm	
6X6X40mm	10X8X60mm	14X9X110mm	20X12X90mm	
6X6X45mm	10X8X70mm	14X9X125mm	20X12X100mm	
6X6X50mm	10X8X80mm	14X9X140mm	20X12X110mm	
6X6X60mm	10X8X90mm	16X10X40mm	20X12X120mm	
6X6X70mm	10X8X100mm	16X10X45mm	20X12X130mm	
6X6X80mm	10X8X110mm	16X10X50mm	20X12X140mm	
6X6X90mm	10X8X125mm	16X10X60mm	22X14X60mm	
6X6X100mm	12X8X30mm	16X10X70mm		



## Σφήνες ίσιες 1 μέτρου

Τύπος
5X5mm
6X6mm
8X7mm
10X8mm
12X8mm
14X9mm
16X10mm
18X11mm
20X12mm

## Σφήνες μισοφέγγαρες

Τύπος	Τύπος
3X5mm	6X7,5mm
3X6,5mm	6X9mm
4X5mm	6X11mm
4X6,5mm	8X11mm
4X7,5mm	8X13mm
5X6,5mm	10X11mm
5X7,5mm	10X13mm
5X9mm	10X16mm

\*τα 100 τεμάχια



**Πόμολα μαργαρίτα από PF Duroplast με θηλυκό πάσο**

Ανθεκτικά σε έλαια, λίπη, καύσιμα και διαλύτες.

Κωδικός	Διάμετρος	Πάσο	Κωδικός	Διάμετρος	Πάσο
01PB2A PB2 M4	20mm	M4	01PB4F PB4 M12	40mm	M12
01PB2B PB2 M5	20mm	M5	01PB5D PB5 M8	50mm	M8
01PB2C PB2 M6	20mm	M6	01PB5E PB5 M10	50mm	M10
01PB3B PB3 M5	30mm	M5	01PB5F PB5 M12	50mm	M12
01PB3C PB3 M6	30mm	M6	01PB6E PB6 M10	60mm	M10
01PB3D PB3 M8	30mm	M8	01PB6F PB6 M12	60mm	M12
01PB4C PB4 M6	40mm	M5	01PB7E PB7 M10	70mm	M10
01PB4D PB4 M8	40mm	M8	01PB7F PB7 M12	70mm	M12
01PB4E PB4 M10	40mm	M10	01PB7N PB7 M14	70mm	M14

**Ιταλίας****Πόμολα μαργαρίτα από PF Duroplast με αρσενικό πάσο**

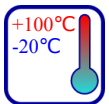
Ανθεκτικά σε έλαια, λίπη, καύσιμα και διαλύτες.

Κωδικός	Τύπος	Πάσο	Κωδικός	Τύπος	Πάσο
01PF2B20 PF2 M5X20	20mm	M5X20mm	01PF6F35 PF6 M12X35	50mm	M12X35mm
01PF2B30 PF2 M5X30	30mm	M5X30mm	01PF6D25 PF6 M8X25	60mm	M8X25mm
01PF3C20 PF3 M6X20	30mm	M6X20mm	01PF6D40 PF6 M8X40	60mm	M8X40mm
01PF3C30 PF3 M6X30	30mm	M6X30mm	01PF6E30 PF6 M10X30	60mm	M10X30mm
01PF3P25 PF3 M8X25	30mm	M8X25mm	01PF6E70 PF6 M10X70	60mm	M10X70mm
01PF4C25 PF4 M6X25	40mm	M6X25mm			
01PF4C40 PF4 M6X40	40mm	M6X40mm			
01PF4D20 PF4 M8X20	40mm	M8X20mm			
01PF4D25 PF4 M8X25	40mm	M8X25mm			
01PF4D40 PF4 M8X40	40mm	M8X40mm			
01PF6F45 PF6 M12X45	45mm	M12X45mm			
01PF5D20 PF4 M8X20	50mm	M8X20mm			
01PF5D35 PF5 M8X35	50mm	M8X35mm			
01PF5E25 PF5 M10X25	50mm	M10X25mm			
01PF5E30 PF5 M10X30	50mm	M10X30mm			
01PF6E50 PF6 M10X50	50mm	M10X40mm			

**Ιταλίας****Πόμολα μαργαρίτα από PF Duroplast με αρσενικό πάσο INOX**

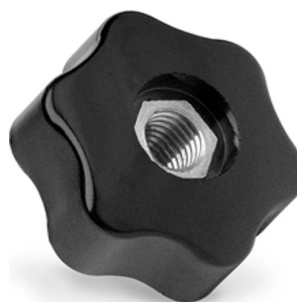
Ανθεκτικά σε έλαια, λίπη, καύσιμα και διαλύτες.

Κωδικός	Τύπος	Πάσο
01PF2B20X PF2 M5X20	20mm	M5X20mm
01PF2B30X PF2 M5X30	20mm	M5X30mm
01PF2B40X PF2 M5X40	20mm	M5X40mm
01PF2C20X PF2 M6X20	20mm	M6X20mm
01PF2C30X PF2 M6X30	20mm	M6X30mm
01PF2C40X PF2 M6X40	20mm	M6X40mm
01PF3D15X PF3 M8X15	30mm	M8X15mm
01PF3D25X PF3 M8X25	30mm	M8X25mm
01PF4C25X PF4 M6X25	40mm	M6X25mm

**Ιταλίας**

**Πόμολα μαργαρίτα από PF Duroplast με διαμπερές πάσο**

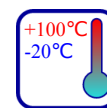
Ανθεκτικά σε έλαια, λίπη, καύσιμα και διαλύτες.

**Κωδικός** **Τύπος** **Πάσο**

01PP5D PP5 M8 50mm M8

01PP5E PP5 M10 50mm M10

01PP5F PP5 M12 50mm M12

**Ιταλίας****Λεβιέδες καστανίας από πολυαμίδιο με θηλυκό πάσο**

Ανθεκτικά σε έλαια, λίπη, καύσιμα και διαλύτες.

**Κωδικός** **Τύπος** **Πάσο**

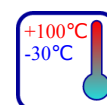
0155C KP-B55 M6 55mm M6

0155D KP-B55 M8 55mm M8

0179D KP-B79 M8 80mm M8

0179E KP-B79 M10 80mm M10

0179F KP-B79 M120 80mm M12

**Ιταλίας****Λεβιέδες καστανίας από πολυαμίδιο με αρσενικό πάσο**

Ανθεκτικά σε έλαια, λίπη, καύσιμα και διαλύτες.

**Κωδικός** **Τύπος** **Πάσο**

0155C15 KP-P55 M6X15 55mm M6X15mm

0155C30 KP-P55 M6X30 55mm M6X15mm

0155D15 KP-P55 M8X15 55mm M8X15mm

0155D30 KP-P55 M8X30 55mm M8X30mm

0179D20 KP-P79 M8X20 80mm M8X20mm

0179D30 KP-P79 M8X30 80mm M8X30mm

0179D40 KP-P79 M8X40 80mm M8X40mm

0179E25 KP-P79 M10X25 80mm M10X25mm

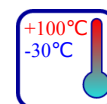
0179E35 KP-P79 M10X35 80mm M10X35mm

0179E50 KP-P79 M10X50 80mm M10X50mm

0179F25 KP-P79 M12X25 80mm M12X25mm

0179F40 KP-P79 M12X40 80mm M12X40mm

0179F50 KP-P79 M12X50 80mm M12X50mm

**Ιταλίας****Σφαιρικά πόμολα από πολυαμίδιο με θηλυκό πάσο**

Ανθεκτικά σε έλαια, λίπη, καύσιμα και διαλύτες.

**Κωδικός** **Τύπος** **Πάσο**

01SSF25C SSFD.25 M6 25mm M6

01SSF25D SSFD.25 M8 25mm M8

01SSF35D SSFD.35 M8 35mm M8

01SSF40D SSFD.40 M8 40mm M8

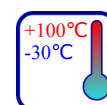
01SSF45D SSFD.45 M8 45mm M8

01SSF40E SSFD.40 M10 40mm M10

01SSF45E SSFD.45 M10 45mm M10

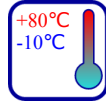
01SSF40F SSFD.40 M12 40mm M12

01SSF45F SSFD.45 M12 45mm M12

**Ιταλίας**

**Τάπες εξάγωνων περικόχλιων από πολυαιθυλένιο**

Ανθεκτικά σε έλαια, λίπη, καύσιμα και διαλύτες.



Κωδικός	Τύπος
01MB6 MB 6 M6	
01MB8 MB 8 M8	
01MB10 MB 10 M10	
01MB12 MB 12 M12	

**Ιταλίας****Χειρολαβές πόρτας νάιλον τύπου Π****NEO!**

Αντοχή σε διαλύτες, λάδια και γράσα



Κωδικός	Μήκος	Τρύπες
B1MPP10711	107mm	93,5±0,5mm
B1MPP13614	136mm	117±0,5mm
B1MPP15114	151mm	132±0,5mm
B1MPP19714	197mm	179±0,5mm

**Ιταλίας****Πόμολα μαργαρίτα με αρσενικό πάσο****NEO!**

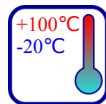
Βακελίτης με αντοχή σε διαλύτες, λάδια, γράσα και χημικά PF

Κωδικός	Τύπος	Πάσο	Κωδικός	Τύπος	Πάσο
B1V7M300620	30mm	M6X20mm	B1V7M401030	40mm	M10X30mm
B1V7M300630	30mm	M6X30mm	B1V7M500820	50mm	M8X20mm
B1V7M300815	30mm	M8X15mm	B1V7M500840	50mm	M8X40mm
B1V7M300825	30mm	M8X25mm	B1V7M501040	50mm	M10X40mm
B1V7M400630	40mm	M6X30mm	B1V7M600840	60mm	M8X40mm
B1V7M400640	40mm	M6X40mm	B1V7M601030	60mm	M10X30mm
B1V7M400820	40mm	M8X20mm	B1V7M601050	60mm	M10X50mm
B1V7M400830	40mm	M8X30mm	B1V7M601240	60mm	M12X40mm
B1V7M400840	40mm	M8X40mm	B1V7M601250	60mm	M12X50mm
B1V7M400850	40mm	M8X50mm			

**Ιταλίας****Πόμολα μαργαρίτα με θηλυκό πάσο****NEO!**

Βακελίτης με αντοχή σε διαλύτες, λάδια, γράσα και χημικά PF

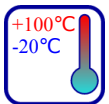
Κωδικός	Τύπος	Πάσο
B1V7B3006	30mm	M6
B1V7B3008	30mm	M8
B1V7B4008	40mm	M8
B1V7B4010	40mm	M10
B1V7B5008	50mm	M8
B1V7B5010	50mm	M10
B1V7B6010	60mm	M10
B1V7B7010	70mm	M10
B1V7B7012	70mm	M12
B1V7B7014	70mm	M14

**Ιταλίας****Μεντεσέδες νάιλον****NEO!**

Πολυαμίδιο με ανοξειδωτο άξονα



Κωδικός	Τύπος	Τρύπες
A3CC40	40X38,5mm	25mm
A3CC48	49,5X47mm	30mm
A3CC65	65X64,3mm	40mm
A3CC98	98X96,5mm	60mm

**Ιταλίας****Βολάν σκέτα με 4 ακτίνες****NEO!**

Με μασίφ κορμό

Κωδικός	Διάμετρος
B1VL100	100mm
B1VL120	120mm
B1VL140	140mm
B1VL160	160mm
B1VL200	200mm

**Ιταλίας****Βολάν με υπομόχλιο και 4 ακτίνες****NEO!**

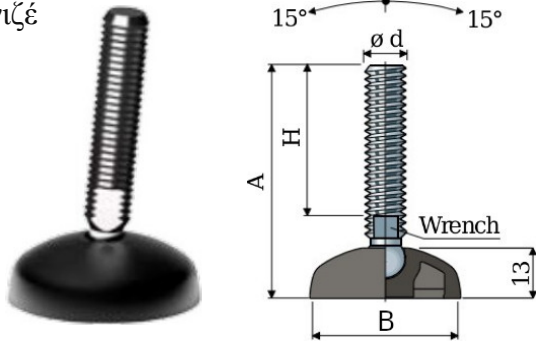
Με μασίφ κορμό

Κωδικός	Διάμετρος
B1VLG100	100mm
B1VLG120	120mm
B1VLG140	140mm
B1VLG160	160mm
B1VLG200	200mm

**Ιταλίας**

**Πέλματα βάσεις Ø40-Ø60** **NEO!**

Γαλβανιζέ

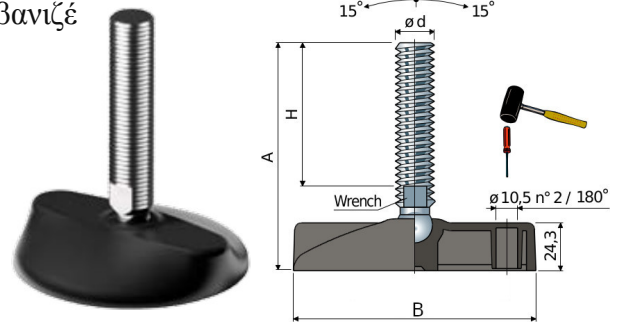


Κωδικός	B	Ø d	A	H	Αντοχή
10/7392	Ø40	M8	88mm	65mm	≤10000N
10/7002	Ø40	M10	95mm	70mm	≤11000N
15/7020	Ø50	M10	95mm	70mm	≤12000N
15/7400	Ø50	M12	105mm	77mm	≤13000N
18/7406	Ø60	M12	109mm	77mm	≤14000N
18/7050	Ø60	M14	94mm	61mm	≤15000N
18/7054	Ø60	M16	95mm	60mm	≤17000N

Ιταλίας

**Πέλματα βάσεις Ø80-Ø124** **NEO!**

Γαλβανιζέ

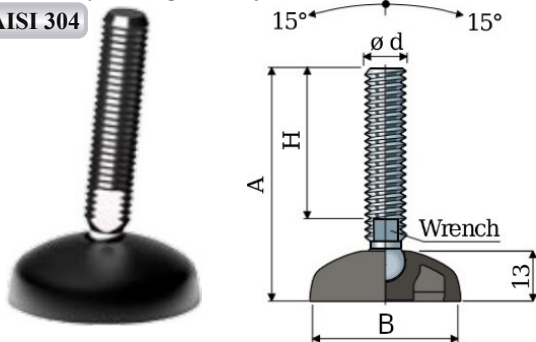


Κωδικός	B	Ø d	A	H	Αντοχή
25/7460	Ø80	M12	111mm	77mm	≤15000N
25/7084	Ø80	M14	96mm	61mm	≤16000N
25/7086	Ø80	M14	126mm	91mm	≤16000N
25/7462	Ø80	M16	127mm	90mm	≤19000N
38/7112	Ø102	M16	145mm	105mm	≤22000N
38/7118	Ø102	M20	130mm	86mm	≤24000N
45/7142	Ø124	M20	164mm	116mm	≤27000N
45/7148	Ø124	M24	170mm	122mm	≤29000N

Ιταλίας

**Πέλματα βάσεις Ø40-Ø60** **NEO!**

INOX AISI 304

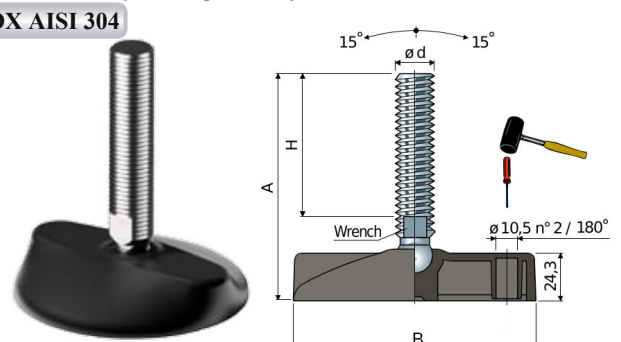


Κωδικός	B	Ø d	A	H	Αντοχή
10/7393	Ø40	M8	88mm	65mm	≤10000N
10/7003	Ø40	M10	95mm	70mm	≤11000N
15/7021	Ø50	M10	95mm	70mm	≤12000N
15/7401	Ø50	M12	105mm	77mm	≤13000N
18/7045	Ø60	M12	94mm	63mm	≤14000N
18/7051	Ø60	M14	94mm	61mm	≤15000N

Ιταλίας

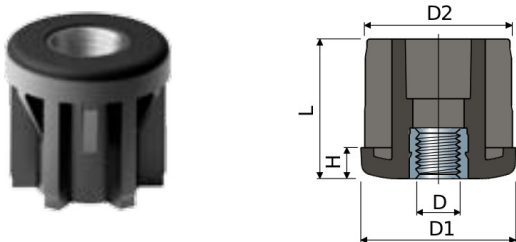
**Πέλματα βάσεις Ø80-Ø124** **NEO!**

INOX AISI 304



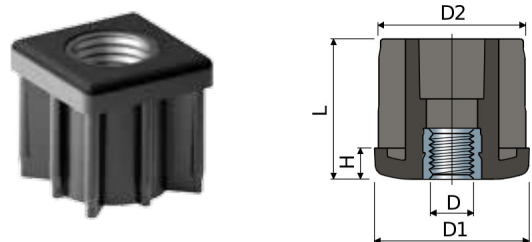
Κωδικός	B	Ø d	A	H	Αντοχή
25/7079	Ø80	M12	96mm	63mm	≤15000N
25/7087	Ø80	M14	126mm	91mm	≤16000N
25/7463	Ø80	M16	127mm	90mm	≤19000N
38/7113	Ø102	M16	145mm	105mm	≤22000N
38/7121	Ø102	M20	160mm	116mm	≤24000N

Ιταλίας

**Τάπες στρόγγυλες** **NEO!**

Κωδικός	D	D1	D2	H	L	Αντοχή
64/80858	M10	30	Ø27	6	31	≤5000N
64/7210	M10	38	Ø35	8	38	≤5000N
64/7214	M10	42,4	Ø39,4	8	38	≤7000N

Ιταλίας

**Τάπες τετράγωνες** **NEO!**

Κωδικός	D	D1	D2	H	L	Αντοχή
68/7232	M10	30	27	6	31	≤5000N
68/7236	M10	35	32	8	38	≤7000N
68/7241	M10	40	37	8	38	≤7500N
68/7244	M16	40	37	8	38	≤9000N

Ιταλίας

**Μαγνήτες νεοδιμίου 35N στρόγγυλοι**

Κωδικός	Τύπος	Κωδικός	Τύπος
MANE82	Ø8X2	MANE203	Ø20X3
MANE102	Ø10X2	MANE205	Ø20X5
MANE103	Ø10X3	MANE256	Ø25X6
MANE122	Ø12X2	MANE305	Ø30X5
MANE123	Ø12X3	MANE306	Ø30X6
MANE153	Ø15X3	MANE405	Ø40X5

**Μαγνήτες νεοδιμίου 35N τετράγωνοι**

Κωδικός	Τύπος
MANE10103	10X10X3
MANE12124	12X12X4
MANE15155	15X15X5
MANE20205	20X20X5
MANE25255	25X25X5
MANE30306	30X30X6

**Βιδωτά κολάρα σφυγκτήρες γαλβανιζέ**

Κωδικός	Πάχος	Διάμετρος
MEB98/16	9mm	10-16mm
MEB912/20	9mm	12-22mm
MEB915/25	9mm	16-27mm
MEB920/32	9mm	20-32mm
MEB925/40	9mm	25-40mm
MEB932/50	9mm	32-50mm

**Βιδωτά κολάρα σφυγκτήρες γαλβανιζέ**

Κωδικός	Πάχος	Διάμετρος
W116-27	12mm	16-27mm
W120-32	12mm	20-32mm
W125-40	12mm	25-40mm
W140-60	12mm	40-60mm
W150-70	12mm	50-70mm
W170-90	12mm	70-90mm
W190-110	12mm	90-110mm
W1110-130	12mm	110-130mm
W1130-150	12mm	130-150mm
W1140-160	12mm	140-160mm
W1180-200	12mm	180-200mm
W1240-260	12mm	240-260mm

**Βιδωτά κολάρα σφυγκτήρες γαλβανιζέ**

Κωδικός	Πάχος	Διάμετρος	Κωδικός	Πάχος	Διάμετρος
W123-25	18mm	23-25mm	W155-59	20mm	55-59mm
W125-27	18mm	25-27mm	W159-63	20mm	59-63mm
W127-29	18mm	27-29mm	W163-68	20mm	63-68mm
W129-31	18mm	29-31mm	W168-73	25mm	68-73mm
W131-34	18mm	31-34mm	W173-79	25mm	73-79mm
W134-37	18mm	34-37mm	W179-85	25mm	79-85mm
W137-40	18mm	37-40mm	W191-97	25mm	91-97mm
W140-43	18mm	40-43mm	W197-104	25mm	97-104mm
W143-47	20mm	43-47mm	W1104-112	25mm	104-112mm
W147-51	20mm	47-51mm	W1121-130	25mm	112-121mm
W151-55	20mm	51-55mm	W1121-130	25mm	121-130mm



**Τρυπανόβιδες Wafer (truss)**

Χάλυβας C1022

**Διαστάσεις**

4,2X13  
4,2X16  
4,2X19  
4,2X25  
4,2X32  
4,2X38



\*τα 1000 τεμάχια

**Τρυπανόβιδες με εξάγωνο κεφάλι**Χάλυβας C1022  
με ροδέλα και φλάντζα (EPDM)**Διαστάσεις**

6,3X19  
6,3X25  
6,3X32  
6,3X50  
6,3X60  
6,3X70  
6,3X75  
6,3X88  
6,3X100



\*τα 1000 τεμάχια

**Τρυπανόβιδες με εξάγωνο κεφάλι χωρίς ροδέλα**

Χάλυβας C1022

**Διαστάσεις**

6,3X19  
6,3X25  
6,3X32  
6,3X38  
6,3X50  
6,3X60  
6,3X75  
6,3X80  
6,3X88  
6,3X100  
6,3X110  
6,3X125  
6,3X140  
6,3X150



\*τα 1000 τεμάχια

**Βιδωτά κολάρα σφυγκτήρες INOX W4**

Κωδικός	Πάχος	Διάμετρος
	9mm	8-16mm
	9mm	12-22mm
	9mm	16-27mm
	9mm	20-32mm
	9mm	25-40mm
	9mm	32-50mm

**Βιδωτά κολάρα σφυγκτήρες INOX W4**

Κωδικός	Πάχος	Διάμετρος
	12mm	16-27mm
	12mm	20-32mm
	12mm	25-40mm
	12mm	30-45mm
	12mm	35-50mm
	12mm	40-60mm
	12mm	50-70mm
	12mm	60-80mm
	12mm	70-90mm
	12mm	80-100mm
	12mm	90-110mm
	12mm	100-120mm
	12mm	110-130mm

**Βιδωτά κολάρα σφυγκτήρες INOX W4**

Κωδικός	Πάχος	Διάμετρος
	12mm	120-140mm
	12mm	130-150mm
	12mm	140-160mm
	12mm	160-180mm
	12mm	175-205mm
	12mm	200-220mm
	12mm	205-232mm
	12mm	220-240mm
	12mm	240-260mm

**Βιδωτά κολάρα σφυγκτήρες BT INOX W4**

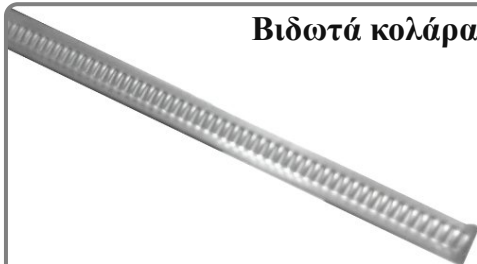
Κωδικός	Πάχος	Διάμετρος
	18mm	23-25mm
	18mm	25-27mm
	18mm	27-29mm
	18mm	29-31mm
	18mm	31-34mm
	18mm	34-37mm
	18mm	37-40mm
	18mm	40-43mm

**Βιδωτά κολάρα σφυγκτήρες BT INOX W4**

Κωδικός	Πάχος	Διάμετρος
	20mm	43-47mm
	20mm	47-51mm
	20mm	51-55mm
	20mm	55-59mm
	20mm	59-63mm
	20mm	63-68mm

**Βιδωτά κολάρα σφυγκτήρες BT INOX W4**

Κωδικός	Πάχος	Διάμετρος
	25mm	68-73mm
	25mm	73-79mm
	25mm	79-85mm
	25mm	85-91mm
	25mm	104-112mm
	25mm	112-121mm
	25mm	121-130mm

**Βιδωτά κολάρα σφυγκτήρες ανοξείδωτα ρολλό 30 μέτρων INOX W4**

Κωδικός	Τύπος
	Ρολλό 30 μέτρων πλάτος 9mm
	Κεφαλές σφυγκτήρα (τεμάχιο)





## Εξάγωνες βίδες DIN933 &amp; DIN931 σε μετρικό INOX A2

Πάχος→	4mm	5mm	6mm	8mm	10mm	12mm	14mm	16mm	18mm	20mm	24mm
Βήμα→	0,70	0,80	1,00	1,25	1,50	1,75	2,00	2,00	2,50	2,50	3,00
↓Μήκος↓											
8											
10											
12											
16											
20											
25											
30											
35											
40											
45											
50											
55											
60											
65											
70											
80											
90											
100											
110											
120											
130											
140											
150											
160											
180											
200											

\*τα 100 τεμάχια



## Εξάγωνες βίδες σε ίντσες INOX A2

Πάχος→	1/4"	5/16"	3/8"	1/2"	Πάχος→	1/4"	5/16"	3/8"	1/2"
↓Μήκος↓					↓Μήκος↓				
12					60				
16					70				
20					75				
25					87				
32					100				
38					110				
45									
50									

\*τα 100 τεμάχια



## Ντίζες DIN976 1 μέτρου INOX A2

Πάχος	Πάχος
3	16
4	18
5	20
6	22
8	24
10	27
12	30
14	33



## Ντίζες DIN976 1 μέτρου ίντσας INOX A2

Πάχος	Πάχος
3/16"	9/16"
1/4"	5/8"
5/16"	3/4"
3/8"	7/8"
7/16"	1"
1/2"X13	



## Ανοξείδωτα περικόγλια DIN934 INOX A2

Πάχος	Πάχος
2	16
2,5	18
3	20
4	22
5	24
6	27
8	30
10	33
12	36
14	*τα 100 τεμάχια



## Περικόγλια ασφαλείας DIN985 INOX A2

Πάχος	Πάχος
3	14
4	16
5	18
6	20
8	22
10	24
12	*τα 100 τεμάχια



## Περικόγλια ψιλόπασα DIN934 INOX A2

Πάσο
8X1
10X1
10X1,25
12X1,25
12X1,5
14X1,5
16X1,5
18X1,5
20X1,5

\*τα 100 τεμάχια



## Περικόγλια στενά DIN439 INOX A2

Πάσο	Πάσο
4	14
5	16
6	18
8	20
10	*τα 100 τεμάχια
12	



## Περικόγλια τυφλά DIN1587 INOX A2

Πάσο	Πάσο
3	12
4	14
5	16
6	18
8	20
10	*τα 100 τεμάχια



## Περικόγλια πεταλούδες DIN315AF INOX A2

Πάσο
3
4
5
6
8
10
12
14
16

\*τα 100 τεμάχια



**Περικόγλια τετράγωνα DIN557** INOX A2**Πάσο**

6

8

10

12

*\*τα 100 τεμάχια***Περικόγλια DIN934** INOX A2**αριστερόστροφα****Πάσο**

5

6

8

10

12

16

20

*\*τα 100 τεμάχια***Περικόγλια μούφες DIN6634** INOX A2**Πάσο**

6

8

10

12

16

20

*\*τα 100 τεμάχια***Περικόγλια αντικλεπτικά WS9305** INOX A2*\*αποσπώμενα***Πάσο**

6

8

10

12

*\*τα 100 τεμάχια***Περικόγλια φλαντζωτά WS9345** INOX A2**Πάσο**

6

8

10

12

*\*τα 100 τεμάχια***Περικόγλια ασφαλείας DIN980** INOX A2*\*χωρίς πλαστικό***Πάσο**

6

8

10

12

*\*τα 100 τεμάχια*

Ροδέλες DIN125 **INOX A2**

Τύπος	Τύπος
3X7	18X34
4X9	20X37
5X10	22X39
6X13	24X44
8X17	27X50
10X21	30X56
12X24	33X60
14X28	36X66
16X30	*τα 100 τεμάχια

Ροδέλες φαρδιές DIN9021 **INOX A2**

Τύπος	Τύπος
3X9	16X50
4X12	18X56
5X15	20X60
6X18	22X66
8X25	24X72
10X30	27X81
12X40	*τα 100 τεμάχια
14X45	

Γκρόβερ DIN127B **INOX A2**

Οπή	Οπή
3	16
4	18
5	20
6	22
8	24
10	27
12	30
14	*τα 100 τεμάχια

Γκρόβερ αστέρι DIN6798A **INOX A2**

Οπή
3
4
5
6
8
10
12
14
16



\*τα 100 τεμάχια

Ροδέλες XL (4xD) **INOX A2**

Οπή
4X16
5X20
6X24
8X32
10X40
12X48



\*τα 100 τεμάχια

Πιατάκια μασίφ WS9255 **INOX A2**

Οπή
3
4
5
6
8
10
12



\*τα 100 τεμάχια

**Μηχανόβιδες φρεζάτες DIN963**

INOX A2



Πάχος→ 3 4 5 6 8 10

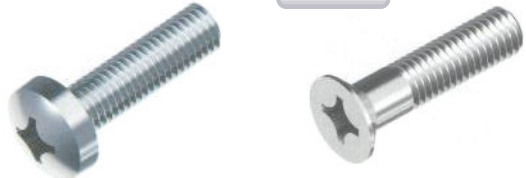
↓Μήκος↓

3-7				
8				
10				
12				
16				
20				
25				
30				
35				
40				
45				
50				
60				
70				
80				
90				
100				
120				

\*τα 100 τεμάχια

**Μηχανόβιδες τραπεζοειδείς - φρεζάτες DIN7985 - DIN965**

INOX A2



Πάχος→ 2 2,5 3 4 5 6 8

↓Μήκος↓

6				
7				
8				
10				
12				
16				
20				
25				
30				
35				
40				
45				
50				
60				
70				
80				
100				

\*τα 100 τεμάχια

**Μηχανόβιδες πλατυκέφαλες WS9330**

INOX A2



Πάχος→ 3 4 5 6 8

↓Μήκος↓

10				
12				
16				
20				
25				
30				
35				
40				
50				
60				

\*τα 100 τεμάχια

**Μηχανόβιδες τραπεζοειδείς DIN84**

INOX A2



Πάχος→ 3 4 5 6

↓Μήκος↓

3-8				
10				
12				
16				
20				
25				
30				
35				
40				
45				
50				
60				

\*τα 100 τεμάχια



## Μηχανόβιδες φακής DIN966 INOX A2



Πάχος→	3	4	5	6	Πάχος→	3	4	5	6
↓Μήκος↓					↓Μήκος↓				
6					25				
8					30				
10					35				
12					40				
16					50				
20					60				

\*τα 100 τεμάχια



## Μηχανόβιδες πομπέ WS9460

INOX A2



Πάχος→	4	5	6
↓Μήκος↓			
8			
10			
12			
16			
25			
30			
35			
40			

\*τα 100 τεμάχια

## Μηχανόβιδες φρεζάτες

WS9470 INOX A2



Πάχος→	4	5	6
↓Μήκος↓			
10			
12			
16			
20			
25			
30			

\*τα 100 τεμάχια

## Μηχανόβιδες πεταλούδα

DIN316AF INOX A2



Πάχος→	4	5	6	8
↓Μήκος↓				
16				
20				
25				
30				
40				
50				

\*τα 100 τεμάχια

## Κασονόβιδες DIN603 INOX A2



Πάχος→	6	8	10	12	Πάχος→	6	8	10	12
↓Μήκος↓					↓Μήκος↓				
20					90				
25					100				
30					110				
35					120				
40					130				
45					140				
50					150				
60					160				
70					180				
80									

\*τα 100 τεμάχια

**Βύσματα ντίζας ανοξείδωτα**

INOX A2

TAP



Κωδικός	Τύπος
75204006000	8X25 M6
75204008000	10X30 M8
75204010000	12X40 M10
75204012000	15X50 M12

**FRIULSIDER****Βύσματα ξύλου βιδωτά**

INOX A2

WS9280



Κωδικός	Τύπος
S9280-2-4	M4
S9280-2-5	M5
S9280-2-6	M6
S9280-2-8	M8
S9280-2-10	M10

\*τα 100 τεμάχια

**Βύσματα ξύλου καρφωτά**

INOX A2

WS9312



Κωδικός	Τύπος
S9312-2-5	M5
S9312-2-6	M6
S9312-2-8	M8
S9312-2-10	M10

\*τα 100 τεμάχια

**Βύσματα χτυπητά**

INOX A4

FM-753



Κωδικός	Τύπος	Κωδικός	Τύπος
75320006065	M6X65mm	75320010120	M10X120mm
75320006085	M6X85mm	75320012080	M12X80mm
75320008075	M8X75mm	75320012110	M12X110mm
75320008090	M8X90mm	75320012135	M12X135mm
75320008115	M8X115mm	75320012160	M12X160mm
75320010075	M10X75mm		
75320010090	M10X90mm		

**FRIULSIDER****Βύσματα χτυπητά**

INOX A2



Τύπος	Τύπος
8X75	12X110
8X90	12X135
8X115	12X160
10X75	16X125
10X90	16X145
10X120	16X180
10X145	*τα 100 τεμάχια
12X80	



Αλενόβιδες ακέφαλες DIN916 INOX A2

Πάχος→ 3 4 5 6 8 10 12

↓Μήκος↓

3						
4						
5						
6						
8						
10						
12						
16						
20						
25						
30						
35						
40						
50						

\*τα 100 τεμάχια

Αλενόβιδες φρεζάτες DIN7991 INOX A2

Πάχος→ 4 5 6 8 10 12

↓Μήκος↓

10					
12					
16					
20					
25					
30					
35					
40					
45					
50					
60					
70					
80					
90					
100					

\*τα 100 τεμάχια

Αλενόβιδες πομπέ DIN7380 INOX A2

Πάχος→ 4 5 6 8 10

↓Μήκος↓

10				
12				
16				
20				
25				
30				
35				
40				
50				
60				

\*τα 100 τεμάχια

Αλενόβιδες ίντζας DIN912 INOX A2

Πάχος→ 1/4" 5/16" 3/8"

↓Μήκος↓

12			
16			
20			
25			
30			
35			
40			
45			
45			

\*τα 100 τεμάχια

Αλενόβιδες με κοντό κεφάλι  
DIN6912 INOX A2

Πάχος→ 6 8 10

↓Μήκος↓

10			
12			
16			
20			
25			
30			

\*τα 100 τεμάχια

**Νοβοπανόβιδες WS9100** INOX A2

Πάχος→ 3 3,5 4 5 6

↓Μήκος↓

12

16

20

25

30

35

40

50

60

70

80

90

100

120

\*τα 100 τεμάχια

**Νοβοπανόβιδες WS9130** INOX A2

Πάχος→ 3 3,5 4 5 6

↓Μήκος↓

16

20

25

30

35

40

50

60

70

80

100

\*τα 100 τεμάχια

**Στριφώνια DIN751** INOX A2

Πάχος→ 6 8 10 12

↓Μήκος↓

30

35

40

45

50

60

70

80

90

100

110

120

130

140

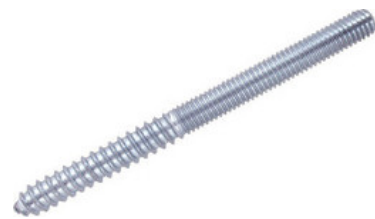
150

160

180

200

\*τα 100 τεμάχια

**Στριφονόβιδες WS9210** INOX A2

Πάχος→ 8 10

↓Μήκος↓

70

80

90

100

120

140

\*τα 100 τεμάχια



## Λαμαρινόβιδες τραπεζοειδείς - φρεζάτες DIN7981 - DIN7982 INOX A2

Πάχος→ (3) 2,2 (4) 2,9 (6) 3,5 (8) 4,2 (10) 4,8 (12) 5,5 (14) 6,3

↓Μήκος↓

6,4 (¼")

9,5 (⅜")

13 (½")

16 (⅝")

19 (¾")

25 (1")

32 (1¼")

38 (1½")

45 (1¾")

50 (2")

60 (2½")

\*τα 100 τεμάχια



## Λαμαρινόβιδες WS9200

INOX A2



Πάχος→ 4,8 5,5 6,3

↓Μήκος↓

13

16

19

25

32

38

50

60

70

\*τα 100 τεμάχια

## Λαμαρινόβιδες εξάγωνες

DIN7976 INOX A2



Πάχος→ 6,3

↓Μήκος↓

13

16

19

25

32

38

50

\*τα 100 τεμάχια

## Λαμαρινόβιδες φρεζάτες φακή

DIN7983 INOX A2



Πάχος→ ???

↓Μήκος↓

13

16

19

25

32

38

50

\*τα 100 τεμάχια

## Τρυπανόβιδες φρεζάτες

DIN7504P INOX A2



Πάχος→ 4,2 4,8

↓Μήκος↓

13

16

19

25

32

38

50

\*τα 100 τεμάχια

## Τρυπανόβιδες πομπέ DIN7504N

INOX A2



Πάχος→ 3,5 4,2 4,8

↓Μήκος↓

13

16

19

22

25

32

38

\*τα 100 τεμάχια

## Τρυπανόβιδες εξάγωνες

DIN7504K INOX A2

Πάχος→ 4,2 4,8 5,5 6,3

↓Μήκος↓

13

16

19

25

32

38

45

50

70

80

\*τα 100 τεμάχια

### Ασφάλειες άξονος DIN471 INOX A2

Τύπος	Τύπος	Τύπος	Τύπος	Τύπος
A5	A14	A24	A36	A65
A6	A15	A25	A38	A70
A7	A16	A26	A40	A75
A8	A17	A27	A42	A80
A9	A18	A28	A45	A100
A10	A19	A29	A48	*τα 100 τεμάχια
A11	A20	A30	A50	
A12	A22	A32	A55	
A13	A23	A35	A60	



### Ασφάλειες τρύπας DIN472 INOX A2

Τύπος	Τύπος	Τύπος	Τύπος	Τύπος
B8	B19	B32	B48	B75
B9	B20	B34	B50	B80
B10	B21	B35	B52	B90
B11	B22	B36	B55	B95
B12	B24	B37	B60	B100
B13	B25	B38	B62	*τα 100 τεμάχια
B14	B26	B40	B65	
B16	B27	B42	B68	
B17	B28	B45	B70	
B18	B30	B47	B72	



### Κοπίλιες DIN94 INOX A2

Τύπος	Τύπος	Τύπος	Τύπος	Τύπος
1,6X20	2X50	3,2X36	4X45	5X80
1,6X25	2,5X20	3,2X40	4X50	5X100
1,6X32	2,5X25	3,2X45	4X63	6,3X40
1,6X40	2,5X32	3,2X50	4X80	6,3X45
2X20	2,5X36	3,2X63	5X32	6,3X50
2X25	2,5X40	4X20	5X36	6,3X63
2X32	2,5X50	4X25	5X45	6,3X100
2X36	3,2X20	4X32	5X50	*τα 100 τεμάχια
2X40	3,2X25	4X36	5X63	
2X45	3,2X32	4X40	5X71	



### Σφήνες DIN6885 INOX A2

Τύπος	Τύπος	Τύπος	Τύπος
5X5X16	6X6X45	8X7X60	6X6X1000
5X5X20	6X6X50	10X8X30	8X7X1000
5X5X25	6X6X60	10X8X40	10X8X1000
5X5X30	8X7X20	10X8X50	12X8X1000
6X6X16	8X7X25	10X8X60	14X9X1000
6X6X20	8X7X30	12X8X40	16X10X1000
6X6X25	8X7X36	12X8X50	*τα 100 τεμάχια
6X6X30	8X7X40	12X8X60	
6X6X35	8X7X45	12X8X70	
6X6X40	8X7X50	5X5X1000	



**Σφήνες του μέτρου** INOX A2**Τύπος**

6X6  
8X7  
10X8  
12X8

**Ασφάλειες μισοφέγγαρες DIN6799** INOX A2**Τύπος****Τύπος**

Z1,9	Z8
Z3	Z9
Z4	Z10
Z5	Z12
Z6	Z15
Z7	<i>*τα 100 τεμάχια</i>

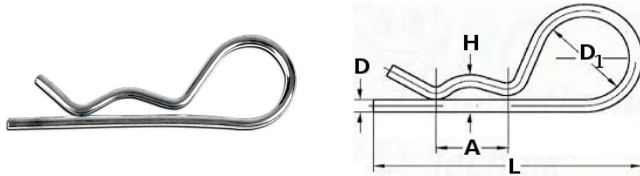
**Μποζόνια DIN939** INOX A2**Τύπος**

6X30  
6X40  
8X30  
8X40  
8X50  
10X30  
10X50

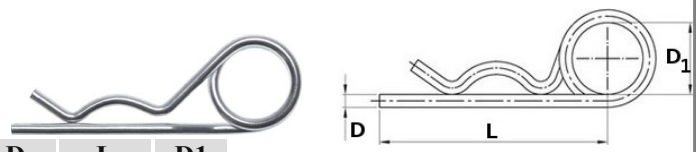
*\*τα 100 τεμάχια***Καβίλιες DIN1481** INOX A2

Τύπος	Τύπος	Τύπος	Τύπος
2X10	4X16	5X36	8X30
2X16	4X20	5X40	8X40
2X20	4X24	5X50	8X50
2,5X10	4X30	6X20	8X60
2,5X16	4X36	6X24	10X50
2,5X20	4X40	6X30	10X60
3X16	5X16	6X36	<i>*τα 100 τεμάχια</i>
3X20	5X20	6X40	
3X24	5X24	6X50	
3X30	5X30	6X60	



**Περόνες M8377 INOX A4**

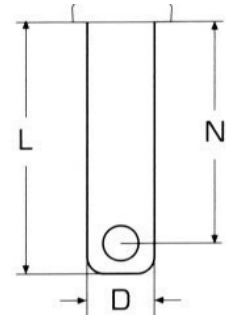
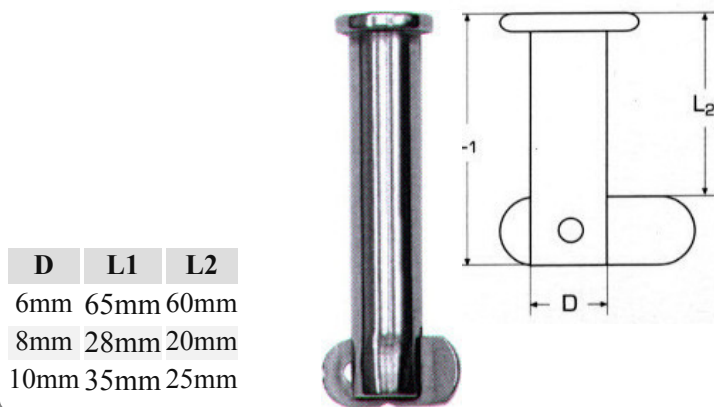
D	L	D1	A	H
2,0mm	47mm	12mm	13mm	3mm
2,5mm	64mm	16mm	23mm	5mm
3,0mm	68mm	20mm	24mm	6mm
4,0mm	84mm	22mm	27mm	7mm
5,0mm	97mm	24mm	35mm	7mm
6,0mm	108mm	24mm	39mm	7mm

**Περόνες M8378 INOX A4**

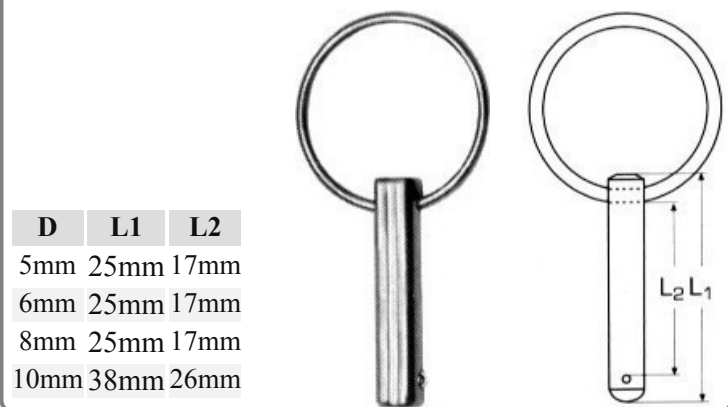
D	L	D1
2,5mm	42mm	20mm
3,2mm	48mm	20mm
4,0mm	64mm	20mm
5,0mm	80mm	25mm
6,3mm	97mm	25mm
7,0mm	125mm	30mm
8,0mm	150mm	30mm

**Πύροι εντατήρα M8144 INOX A4**

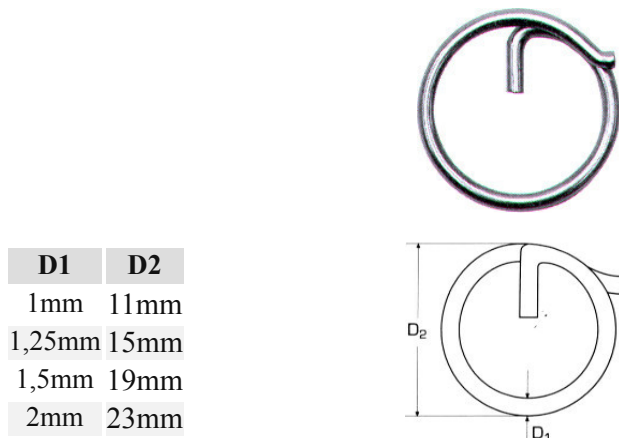
D	L	N	D	L	N
B 4mm	19mm	16mm	N 8mm	21mm	17mm
C 5mm	15mm	11mm	O 8mm	24mm	20mm
D 5mm	18mm	14mm	P 8mm	27mm	23mm
E 5mm	21mm	17mm	Q 8mm	32mm	28mm
F 5mm	15mm	11mm	R 9,5mm	26mm	22mm
G 5mm	20mm	16mm	S 9,5mm	30mm	26mm
H 5mm	25mm	21mm	T 10mm	30mm	26mm
I 5mm	29mm	25mm	U 11mm	30mm	25mm
J 6mm	36mm	32mm	V 12mm	30mm	26mm
K 6mm	45mm	41mm	W 15mm	41mm	36mm

**Πύροι εντατήρα ασφαλείας M8356 INOX A4**

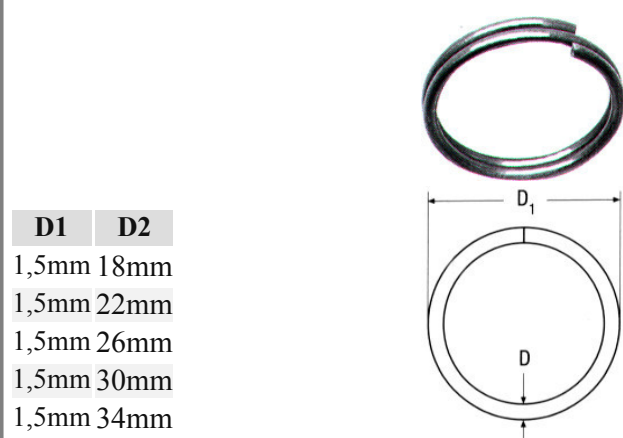
D	L1	L2
6mm	65mm	60mm
8mm	28mm	20mm
10mm	35mm	25mm

**Πύροι εντατήρα με μπίλια και κρίκο M8374 INOX A4**

D	L1	L2
5mm	25mm	17mm
6mm	25mm	17mm
8mm	25mm	17mm
10mm	38mm	26mm

**Ασφάλειες πύρου M8383 INOX A4**

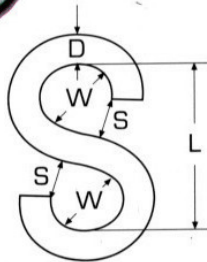
D1	D2
1mm	11mm
1,25mm	15mm
1,5mm	19mm
2mm	23mm

**Ασφάλειες εντατήρα M8155 INOX A4**

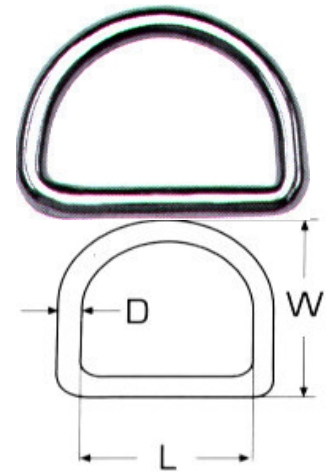
D1	D2
1,5mm	18mm
1,5mm	22mm
1,5mm	26mm
1,5mm	30mm
1,5mm	34mm

**Γάντζοι "S" M8160** INOX A4

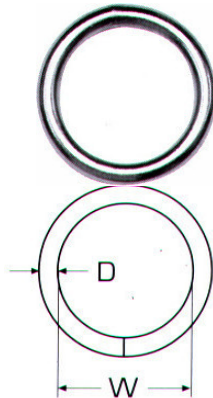
D	L	W	S
3mm	24mm	9mm	4mm
4mm	32mm	12mm	6mm
5mm	40mm	15mm	7mm
6mm	48mm	17mm	8mm
8mm	64mm	24mm	12mm

**Δέλτα M8376** INOX A4

D	L	W
3mm	15mm	12mm
3mm	20mm	12mm
4mm	20mm	17mm
4mm	25mm	22mm
4mm	30mm	27mm
5mm	25mm	22mm
5mm	30mm	27mm
6mm	30mm	27mm
6mm	40mm	37mm
6mm	50mm	47mm
8mm	50mm	47mm

**Κρίκοι M8229** INOX A4

D	W	D	W
3mm	20mm	6mm	35mm
3mm	30mm	6mm	40mm
4mm	25mm	6mm	45mm
4mm	30mm	8mm	40mm
4mm	35mm	8mm	50mm
4mm	40mm	10mm	50mm
5mm	30mm	10mm	60mm
5mm	40mm	10mm	70mm

**Περτσίνια με πάσο WS9315** INOX A2

Πάσο	Διάμετρος	Κεφάλι	Μήκος
M4	5,9mm	9mm	11,5mm
M5	6,8mm	12,3mm	13,3mm
M6	8,9mm	12mm	16mm
M8	10,9mm	15mm	18,5mm
M10	12,8mm	17mm	18,9mm

**Περτσίνια φρεζάτα DIN661** INOX A2

Πάχος→	3	4	5	6
6				
8				
10				
12				
16				
20				
25				
30				



\*τα 100 τεμάχια

**Περτσίνια στρογγυλοκέφαλα DIN660** INOX A2

Πάχος→	3	4	5	6
6				
8				
10				
12				
16				
20				
25				
30				



\*τα 100 τεμάχια

**Πρεσαριστή τάπα M8558** INOX A4

Τύπος
3X18
4X24
5X28
6X32

\*τα 100 τεμάχια

**Περτσίνια** INOX A2

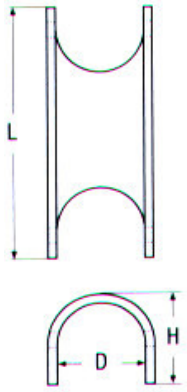
Πάχος→	3,2	4,0	4,8
6			
8			
10			
12			
14			
16			
20			
25			
30			



\*τα 1000 τεμάχια

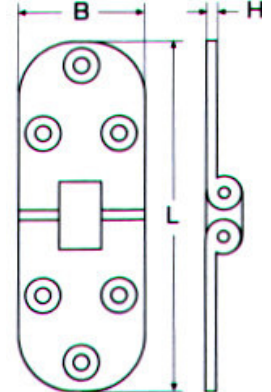
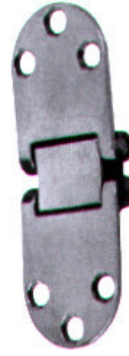


**Μεντεσέδες σωλήνων M8136 INOX A4**



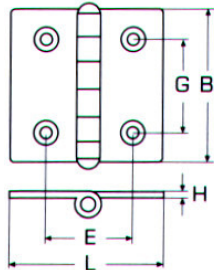
**L D H**  
70mm 20mm 25mm

**Μεντεσέδες με διπλό πύρο M8018 INOX A4**



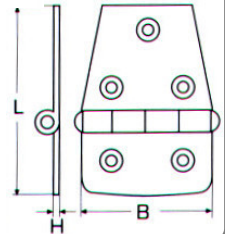
**L B H**  
80mm 30mm 1,5mm

**Μεντεσέδες χυτοί M8233 INOX A4**



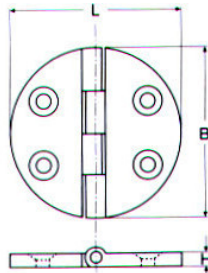
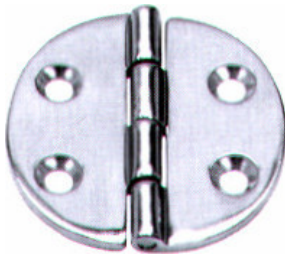
**L B G E H**  
38mm 38mm 25mm 25mm 4mm  
50mm 50mm 32mm 35mm 4mm

**Μεντεσέδες χυτοί M8234 INOX A4**



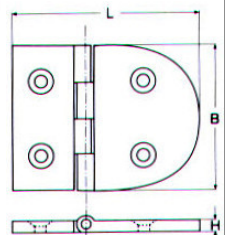
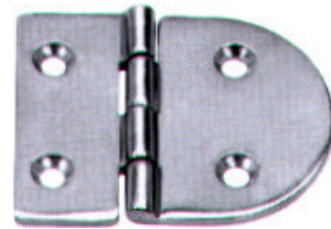
**L B H**  
57mm 38mm 4,5mm  
76mm 38mm 4,5mm

**Μεντεσέδες χυτοί στρόγγυλοι M8428 INOX A4**



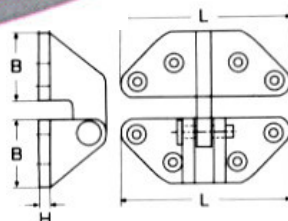
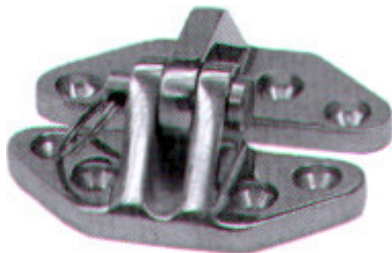
**L B H**  
64mm 64mm 4mm

**Μεντεσέδες M8429 INOX A4**



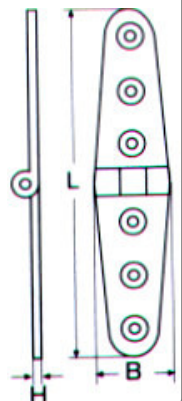
**L B H**  
81mm 64mm 4mm

**Μεντεσέδες με πύρο M8238 INOX A4**

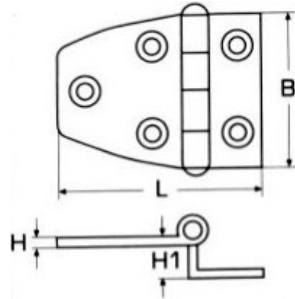


**L B H**  
71mm 28mm 6mm

**Μεντεσέδες μακρόστενοι M8235 INOX A4**



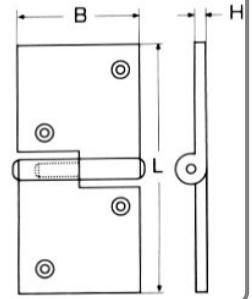
**L B H**  
103mm 27mm 4,5mm  
152mm 30mm 4,5mm

**Μεντεσέδες με γόνατο M8237** INOX A4

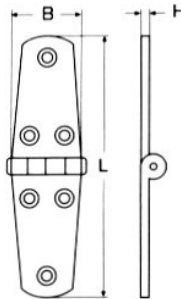
L	B	H	H1
54mm	37mm	4,5mm	14mm
70mm	37mm	4,5mm	14mm

**Μεντεσέδες χυτοί διαρούμενοι M8239** INOX A4

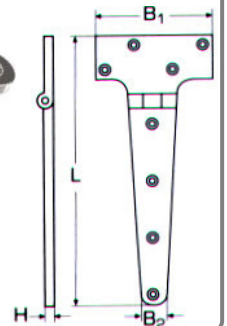
\*η φωτογραφία δείχνει δεξιό



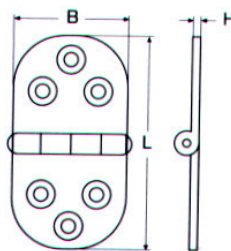
Τύπος	L	B	H
Αριστερός	92mm	36mm	5mm
Δεξιός	92mm	36mm	5mm

**Μεντεσέδες χυτοί M8280** INOX A4

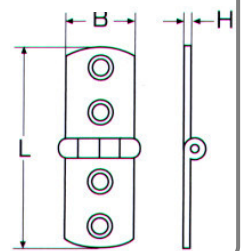
Τύπος	L	B	H
A	76mm	38mm	4,5mm
B	102mm	38mm	4,5mm

**Μεντεσέδες χυτοί τύπου "T" M8281** INOX A4

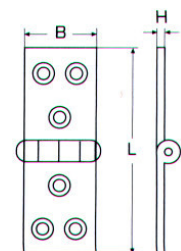
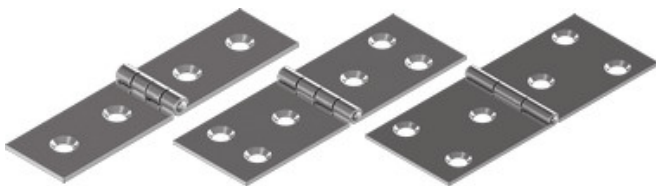
L	B1	B2	H
195mm	98mm	20mm	5mm

**Μεντεσέδες οβάλ M8045** INOX A4

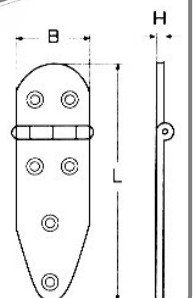
L	B	H
47mm	30mm	1,5mm
75mm	40mm	1,5mm
80mm	40mm	2,5mm

**Μεντεσέδες μακρόστενοι M8046** INOX A4

L	B	H
75mm	20mm	1,5mm
85mm	30mm	1,5mm
100mm	40mm	1,5mm

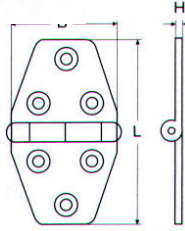
**Μεντεσέδες μακρόστενοι M8047** INOX A4

L	B	H
80mm	20mm	1,5mm
90mm	30mm	1,5mm
100mm	40mm	1,5mm

**Μεντεσέδες M8043** INOX A4

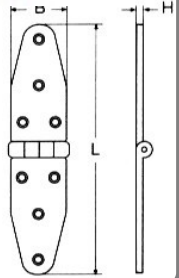
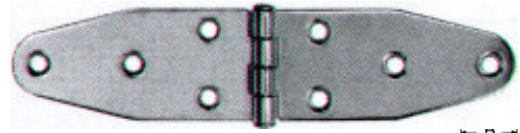
L	B	H
130mm	40mm	1,5mm

**Μεντεσέδες M8044** INOX A4



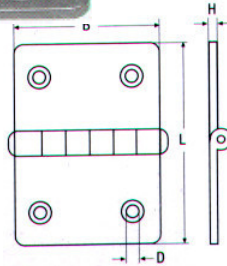
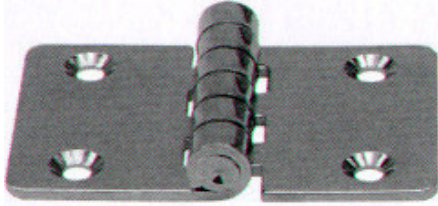
**L B H**  
70mm 40mm 1,5mm

**Μεντεσέδες M8048** INOX A4



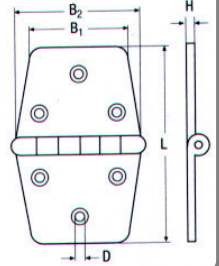
**L B H**  
185mm 40mm 1,5mm

**Μεντεσέδες M8151** INOX A4



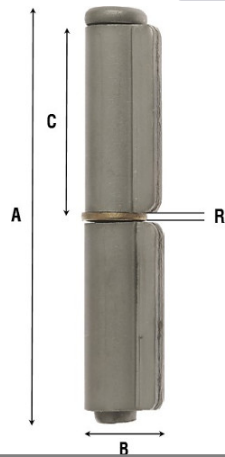
**L B H D**  
90mm 60mm 3mm 6,1mm

**Μεντεσέδες M8152** INOX A4



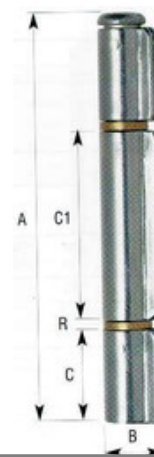
**L B B1 B2 D**  
95mm 38mm 60mm 2mm 5,6mm

**Μεντεσέδες ART1228** INOX A4



No	A	B	C	R
6	60	15	27	2
8	80	15	37	2
10	100	18	46	2,2
12	120	21	55	2,2

**Μεντεσέδες ART1229** INOX A4



No	A	B	C	C1	R
14	140	21	32	65	2

**Μεντεσέδες δίμετροι** INOX A2 **NEO!**

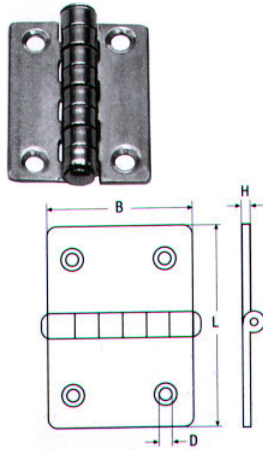
**Τύπος**

- 25X0,7
- 30X0,7
- 38X0,7
- 38X1,2
- 50X0,7
- 50X1,2
- 50X2,0
- 60X1,2
- 60X2,0
- 70X2,0
- 70X3,0

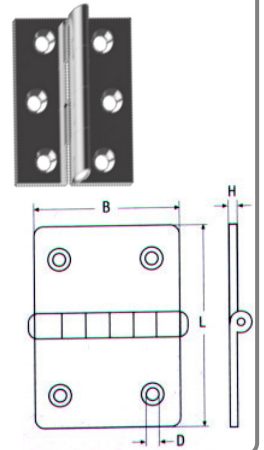


**Μεντεσέδες M8049 INOX A4**

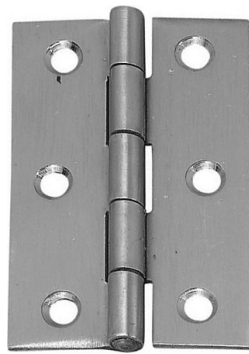
	L	B	H	D
A	30	40	1,5	3,9
B	40	40	1,5	4,5
C	40	60	1,5	4,5
D	50	60	1,5	5,5
E	60	60	1,5	4,5
F	50	80	1,5	4,5
G	60	80	1,5	4,5
H	70	80	1,5	4,5
I	80	80	1,5	4,5
P	100	100	1,5	4,5

**Μεντεσέδες M8150 INOX A4**

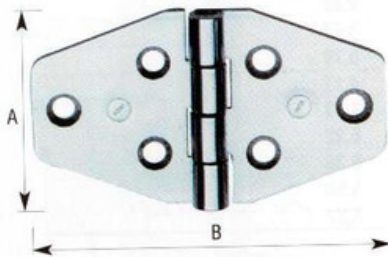
	L	B	H	D
A	25	30	0,8	4,5
B	28,5	30	0,8	4,5
C	35	40	0,8	4,5
D	40	40	0,8	4,5
E	40	50	0,8	4,5
F	50	50	0,8	4,5
G	50	60	0,8	4,5
H	55	70	0,8	4,5

**Μεντεσέδες πλακέ AKSSSN20 INOX A4**

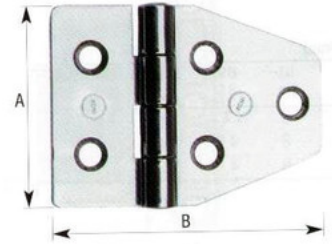
Μήκος	Πλάτος	Πάχος
3"	3"	2mm
3½"	3½"	2mm
4"	3"	2mm
4"	3½"	2mm
4"	4"	2mm

**Μεντεσέδες με ρουλεμάν AKSSSB20 INOX A4**

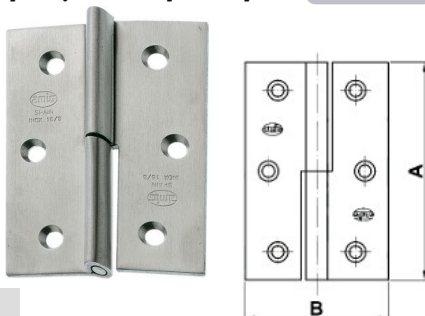
Μήκος	Πλάτος	Πάχος
3"	3"	2mm
3½"	3½"	2mm
4"	3"	2mm
4"	3½"	2mm
4"	4"	2mm
3"	3"	3mm
3½"	3½"	3mm
4"	3"	3mm
4"	3½"	3mm
4"	4"	3mm
4½"	4"	3mm
4½"	4½"	3mm

**Μεντεσέδες ρόμβου ART854 INOX A4**

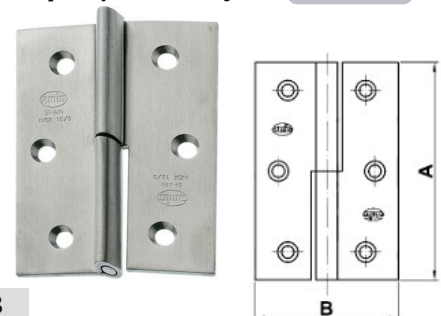
A	B
40mm	55mm

**Μεντεσέδες ρόμβου κοφτοί ART852 INOX A4**

A	B
40mm	70mm

**Μεντεσέδες διαιρούμενοι αριστεροί INOX 18/8**

Κωδικός	A	B
7324	60mm	40mm
7326	70mm	50mm

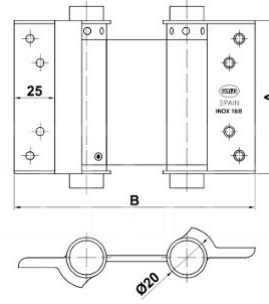
**Μεντεσέδες διαιρούμενοι δεξιοί INOX 18/8**

Κωδικός	A	B
7323	60mm	40mm
7326	70mm	50mm





### Μεντεσέδες αλέ ρετούρ **INOX 18/8**



Κωδικός	A	B	Πλάτος πόρτας	Πάχος πόρτας	Βάρος πόρτας
7376	77mm	130mm	65mm	≤28mm	≤16kg
7377	102mm	130mm	75mm	≤32mm	≤24kg





**Καταβάτες γωνιακοί ART1140&ART1142**

INOX A4

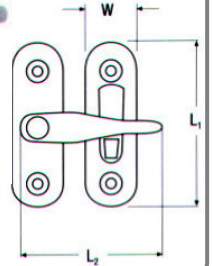
Δέχεται λουκέτο



A	B
83mm	25mm

**Μάνταλα πόρτας M8181**

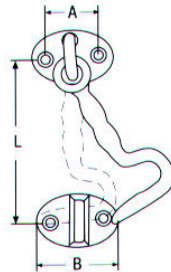
INOX A4



L1	W	L2
63mm	19mm	40mm

**Ζεμπερέκια πόρτας M8384**

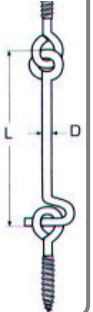
INOX A4



L	A	B
100mm	24mm	38mm

**Ζεμπερέκια πόρτας M8708**

INOX A4

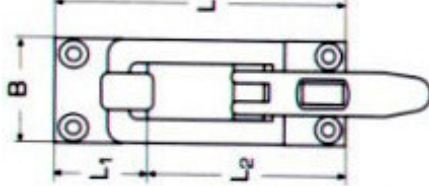


L	D
80mm	4mm
100mm	4mm
100mm	4,5mm
100mm	5,2mm

**Καταβάτες M8518**

INOX A4

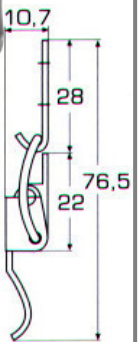
Δέχεται λουκέτο



L	B	L1	L2
70mm	28mm	25mm	45mm

**Καταβάτες M8053A**

INOX A4

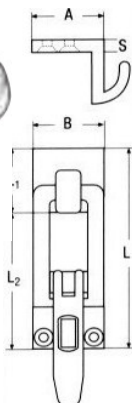
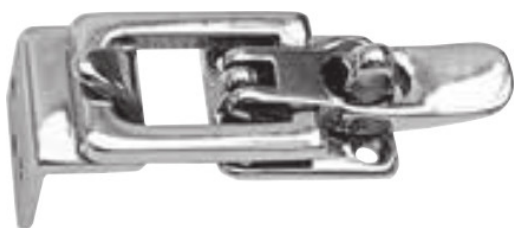


**Δύναμη**  
0,5kN

**Καταβάτες γωνιακοί M8519**

INOX A4

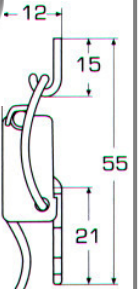
Δέχεται λουκέτο



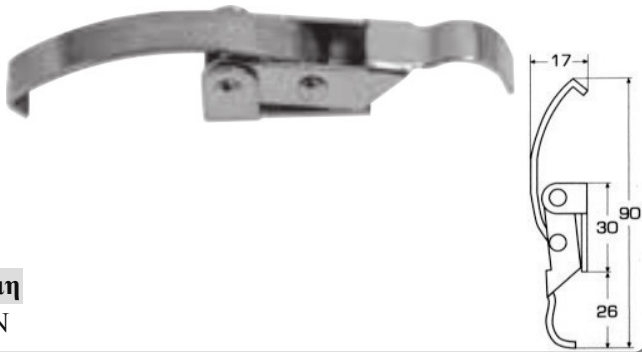
L	A,B	L1	L2	S
70mm	28mm	25mm	45mm	3mm

**Καταβάτες M8053B**

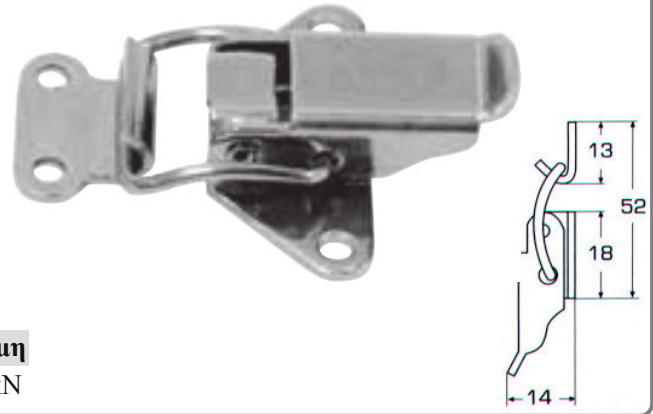
INOX A4



**Δύναμη**  
0,5kN

**Καταβάτες M8053C** INOX A4

**Δύναμη**  
0,5kN

**Καταβάτες M8053D** INOX A4

**Δύναμη**  
0,55kN

**Καταβάτες M8053F** INOX A4

**Δύναμη**  
0,2kN

**Καταβάτες M8053G** INOX A4

**Δύναμη**  
1kN

**Καταβάτες M8053H** INOX A4

**Δύναμη**  
2kN

**Καταβάτες M8053O** INOX A4

Δέχεται λουκέτο



**Δύναμη**  
0,55kN

**Καταβάτες M8053P** INOX A4

Δέχεται λουκέτο



**Δύναμη**  
1kN

**Καταβάτες M8053Q** INOX A4

Δέχεται λουκέτο



**Δύναμη**  
0,2kN

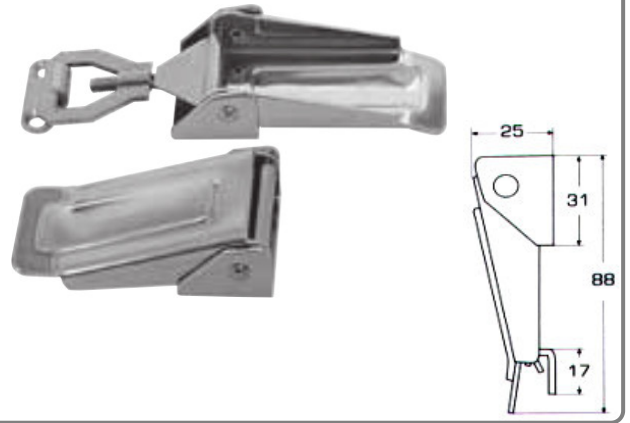


**Καταβάτες M8053I** INOX A4



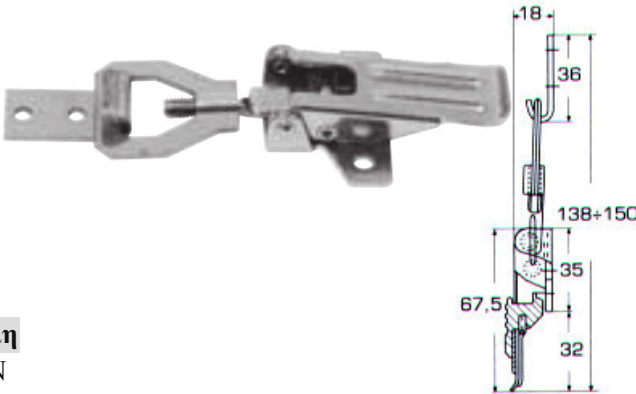
**Δύναμη**  
1kN

**Καταβάτες M8053L** INOX A4



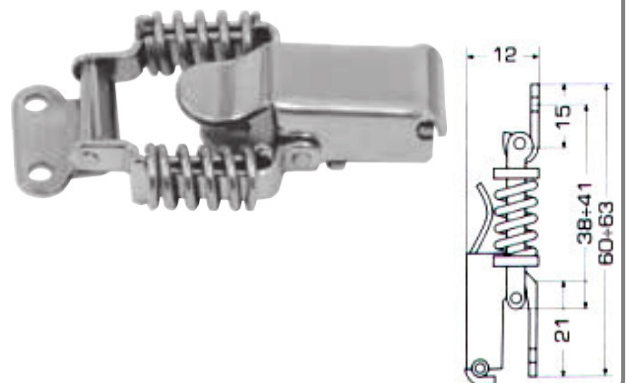
**Δύναμη**  
1,5kN

**Καταβάτες M8053M** INOX A4



**Δύναμη**  
1,1kN

**Καταβάτες M8053N** INOX A4



**Δύναμη**  
1,1kN

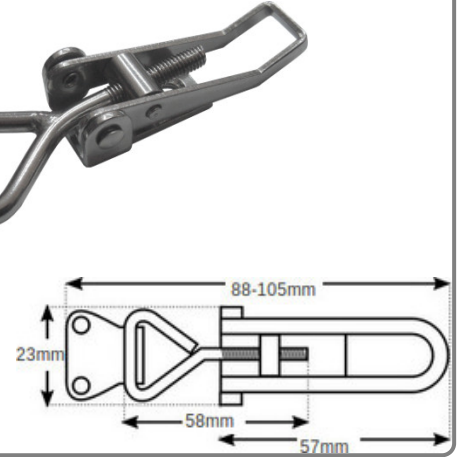
**Καταβάτες κυψελών 73X25mm** INOX A2

Δέχεται λουκέτο



**Κωδικός**  
DL032

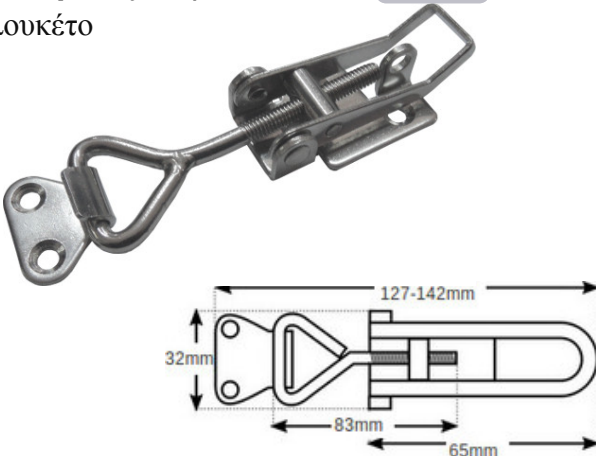
**Καταβάτες κυψελών 5mm** INOX A2



**Κωδικός**  
DL001

**Καταβάτες κυψελών 6mm** INOX A2

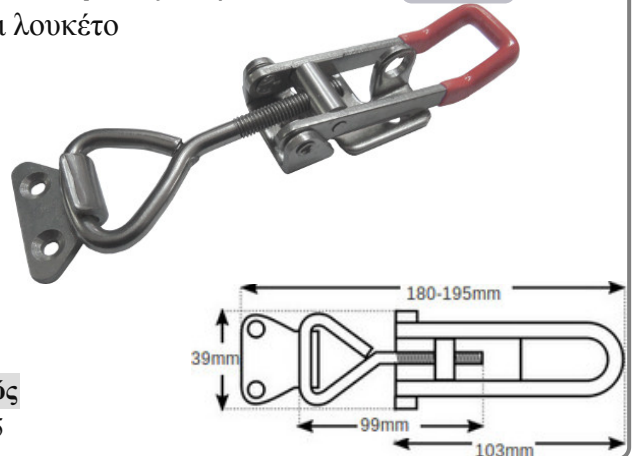
Δέχεται λουκέτο



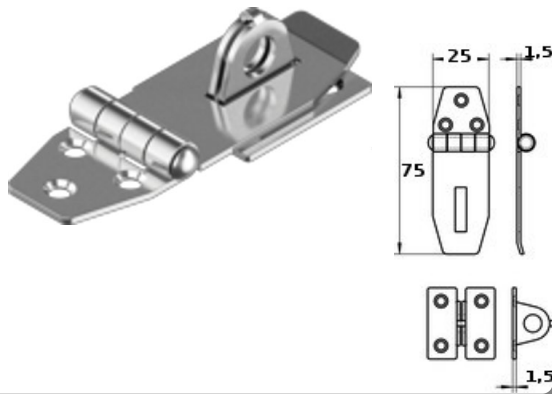
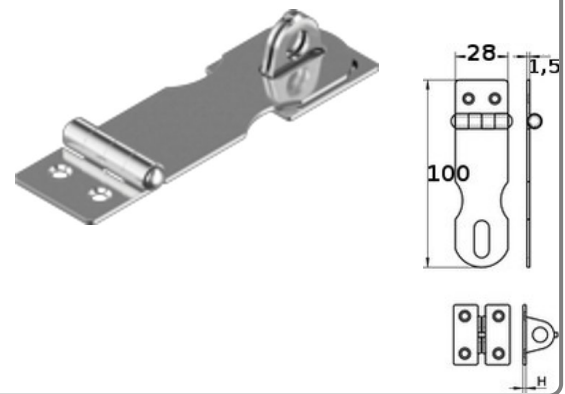
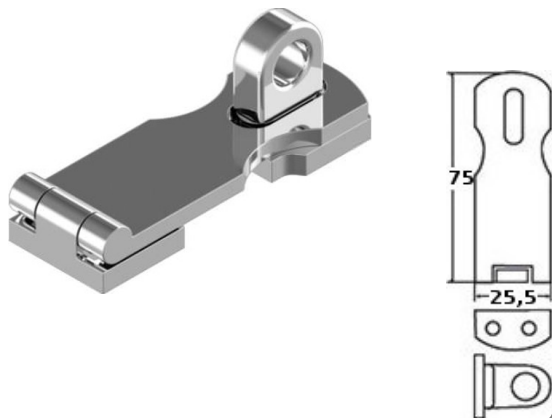
**Κωδικός**  
DL004

**Καταβάτες κυψελών 8mm** INOX A2

Δέχεται λουκέτο



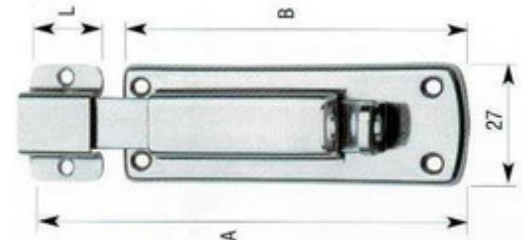
**Κωδικός**  
DL005

**Καταβάτες πλακέ M8052A** INOX A4**Καταβάτες πλακέ M8052** INOX A4**Καταβάτες M8050** INOX A4**Σύρτες πλακέ** INOX A4

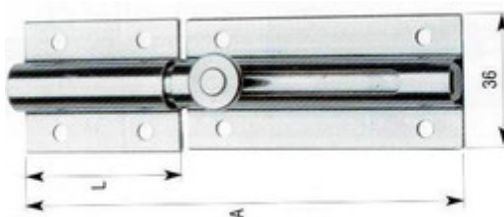
Κωδικός	Μήκος
AKCH482-611150	50mm
AKCH482-611165	65mm

**Σύρτες με στρόγγυλο πύρο** INOX A4

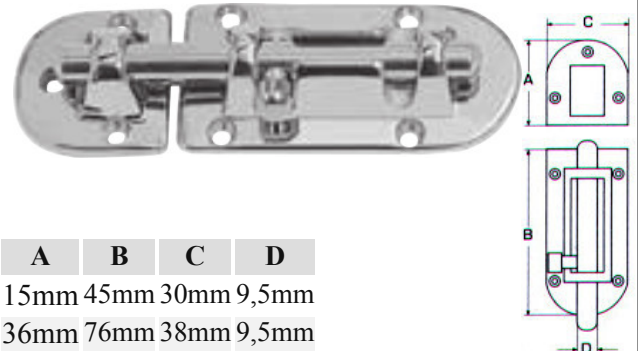
Κωδικός	Μήκος
AKA350-1	90mm
AKA350-1	150mm

**Σύρτες πλακέ** INOX A4

Κωδικός	A	B	L
ART214-8	85mm	67mm	18mm
ART214-10	100mm	82mm	18mm

**Σύρτες με στρόγγυλο πύρο** INOX A4

Κωδικός	A	L
ART216-8	80,5mm	30mm
ART216-12	120,5mm	45mm

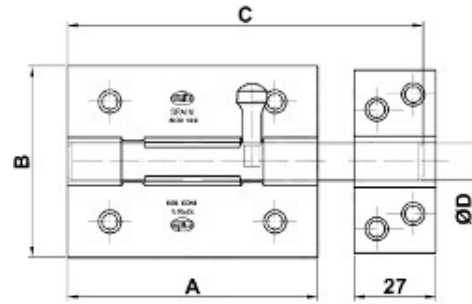
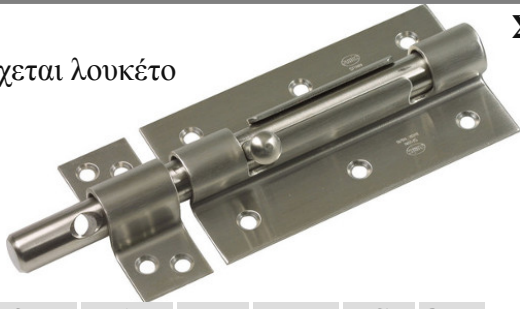
**Σύρτες με στρόγγυλο πύρο M8333** INOX A4

Τύπος	A	B	C	D
A	15mm	45mm	30mm	9,5mm
B	36mm	76mm	38mm	9,5mm



Δέχεται λουκέτο

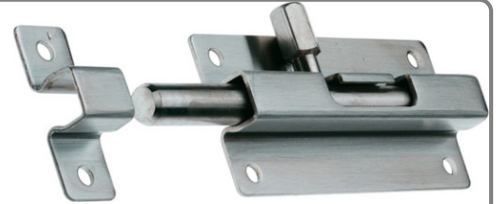
## Σύρτες πόρτας INOX 18/8



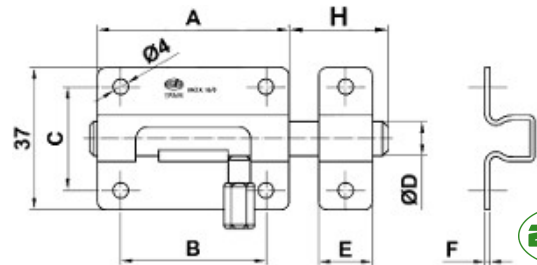
Κωδικός	A	B	L	C	Οπές
14176	70mm	67mm	104mm	13mm	4
14177	85mm	67mm	126mm	13mm	4
14178	100mm	67mm	146mm	13mm	6
14179	120mm	67mm	184mm	15mm	6



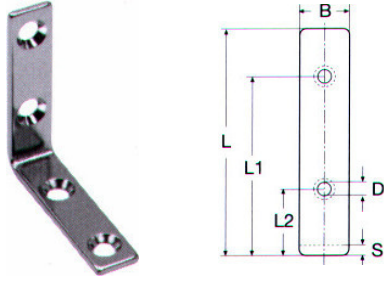
## Σύρτες πόρτας INOX 18/8



Κωδικός	A	B	C	D	E	F	H
17942	25mm	16mm	20mm	6,5mm	12mm	0,8mm	14mm
7445	30mm	21mm	20mm	6,5mm	12mm	0,8mm	19mm
6517	40mm	28mm	27mm	9mm	14mm	1,2mm	26mm
6518	50mm	38mm	27mm	9mm	14mm	1,2mm	26mm
6519	65mm	53mm	27mm	9mm	14mm	1,2mm	26mm
6520	80mm	68mm	27mm	9mm	14mm	1,2mm	26mm
8068	100mm	88mm	27mm	9mm	14mm	1,2mm	36mm

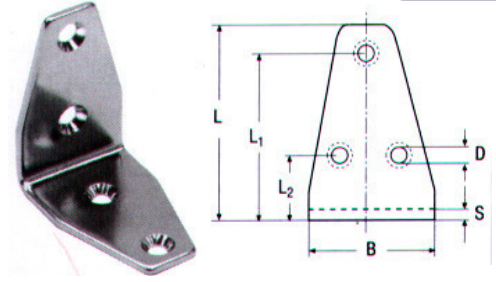


## Γωνίες παραλληλόγραμμες M8340 INOX A4



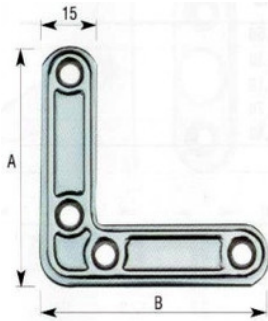
L	L1	L2	B	S	D
A 31mm	25mm	12mm	12mm	3mm	4mm
B 46mm	38mm	18mm	13mm	3mm	4mm
C 61mm	51mm	21mm	15mm	3mm	4mm

## Γωνίες τραπεζοειδείς M8341 INOX A4



L	L1	L2	B	S	D
A 41mm	35mm	18mm	28mm	3mm	5mm
B 56mm	47,5mm	18,5mm	35mm	3mm	5mm
C 80mm	71mm	24mm	50mm	4mm	5mm

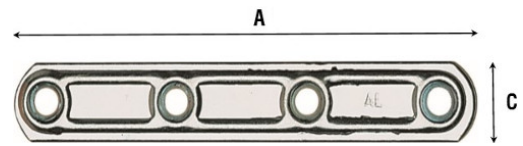
## Γωνίες πλακέ ART153 INOX A2



A	B
40mm	40mm
50mm	50mm
60mm	60mm
70mm	70mm



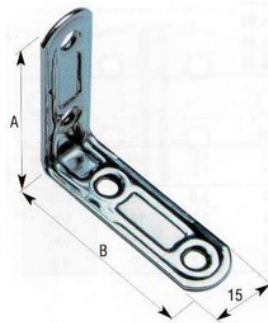
## Γωνίες πλακέ ART163 INOX A2



A	B
61mm	15mm
79mm	15mm
99mm	15mm
119mm	15mm
139mm	15mm



## Γωνίες ART164 INOX A2

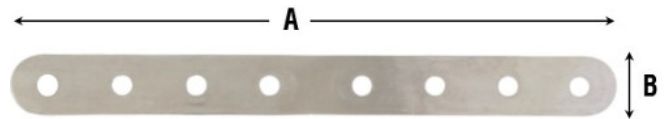


A	B
31mm	31mm
40mm	40mm
50mm	50mm
60mm	60mm
70mm	70mm



## Λάμες πλακέ ενισχυμένες ART778 INOX A2

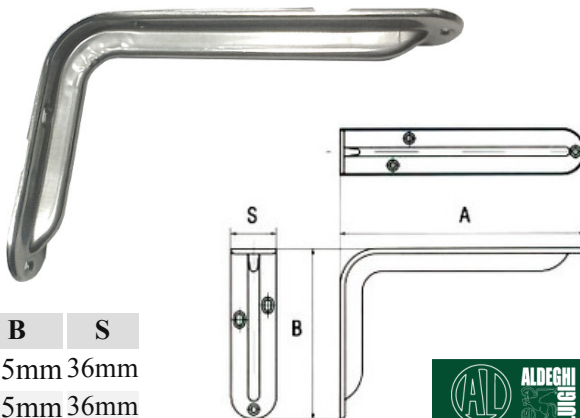
Πάχος: 2,5mm



A	B
100mm	20mm
206mm	20mm



## Γωνίες ραφιών με νεύρο ART2522 INOX A2



A	B	S
195mm	135mm	36mm
245mm	165mm	36mm

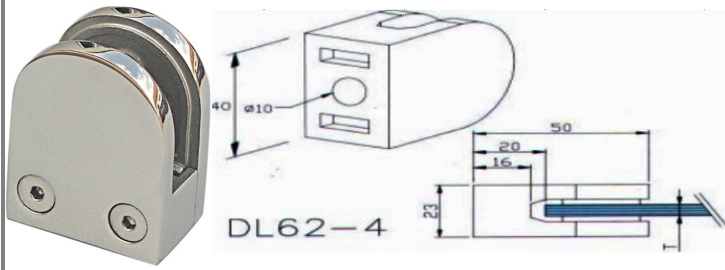


## Χειρολαβές Ø19 INOX 18/8

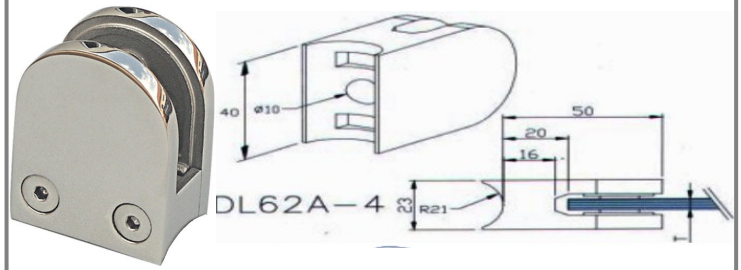


Κωδικός	Μήκος
6170	150mm
6171	200mm
6172	250mm
6173	300mm

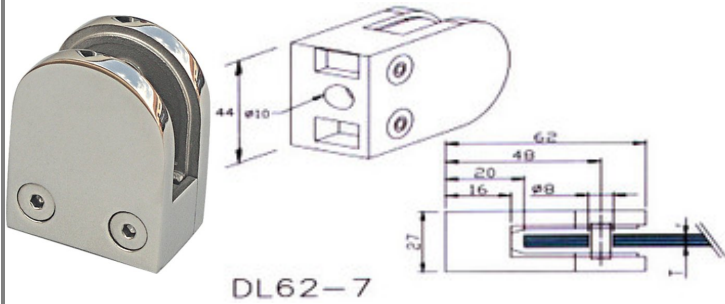


**Στηρίγματα τζαμιών ίσια**

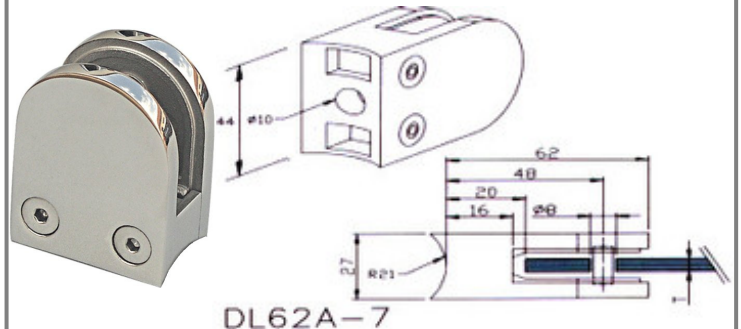
Κωδικός	Τύπος	
DL62-4	Σατινέ	INOX 304
DL62-4	Σατινέ	INOX 316
DL62-4	Γυαλιστερό	INOX 316

**Στηρίγματα τζαμιών κούρμα**

Κωδικός	Τύπος	
DL62A-4	Σατινέ	INOX 316
DL62A-4	Γυαλιστερό	INOX 316

**Στηρίγματα τζαμιών ίσια**

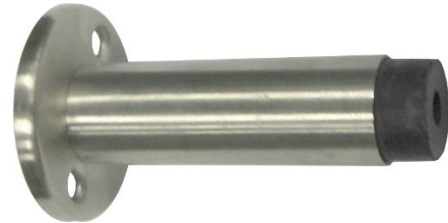
Κωδικός	Τύπος	
DL62-7	Σατινέ	INOX 304
DL62-7	Γυαλιστερό	INOX 316

**Στηρίγματα τζαμιών κούρμα**

Κωδικός	Τύπος	
DL62A-7	Σατινέ	INOX 304
DL62A-7	Γυαλιστερό	INOX 316

**Στοπ πόρτας πατητό INOX A4**

Κωδικός	Τύπος
AKA350-SB01	140mm

**Στοπ πόρτας επιτοίχιο INOX A4**

Κωδικός	Τύπος
AKA350-MP70	3/4"

**Στοπ πόρτας με λάστιχο INOX A4**

Περιλαμβάνει βύσμα μετετού



Κωδικός	Κορμός	Μήκος	Διάμετρος
AKA384-9	29mm	40mm	35mm

**Στοπ πόρτας με φαρδύ λάστιχο INOX A4**

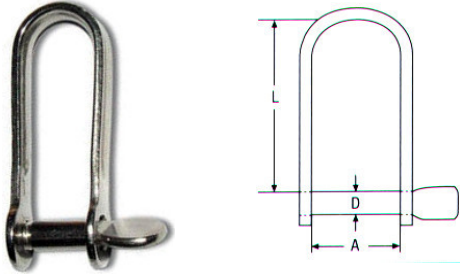
Περιλαμβάνει βύσμα μετετού



Κωδικός	Κορμός	Μήκος	Διάμετρος
AKA384-10	29mm	40mm	45mm

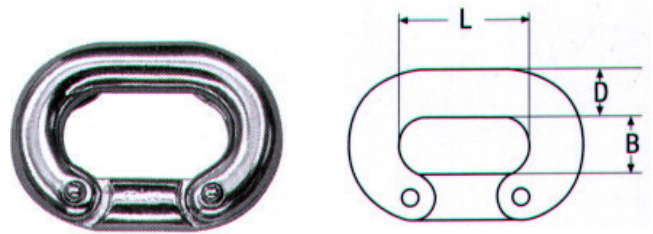


## Ναυτικά κλειδιά "D" λάμας M8293 INOX A4



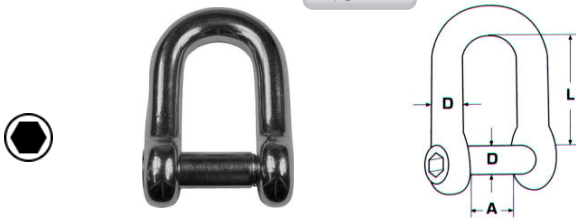
D	A	L
4mm	10mm	15mm
5mm	12mm	18mm
6mm	15mm	25mm

## Σύνδεσμοι αλυσίδας M8308 INOX A4



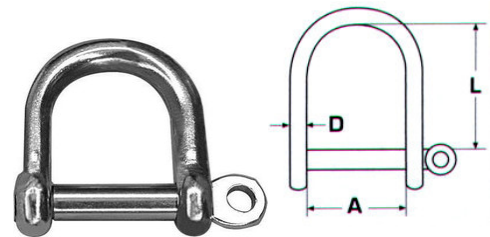
D	B	L
6mm	9mm	17,5mm
8mm	13mm	21mm
10mm	13mm	24mm

## Ναυτικά κλειδιά "D" με βίδα άλλεν M8261 INOX A4



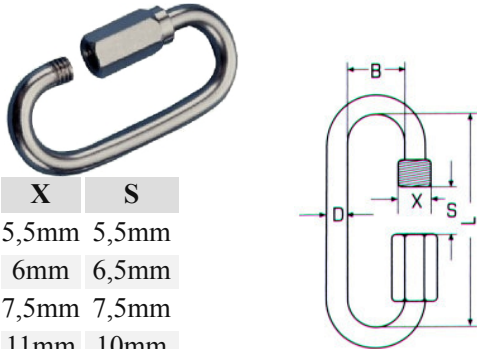
D	A	L
6mm	12mm	21mm
8mm	16mm	28mm
10mm	20mm	35mm
12mm	24mm	42mm

## Ναυτικά κλειδιά "D" φαρδιά M8269 INOX A4



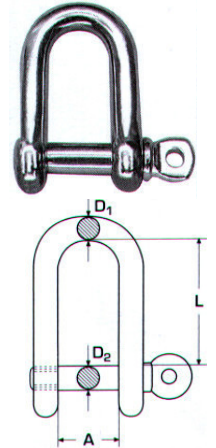
D	B	L
5mm	25mm	20mm
6mm	24mm	33mm
8mm	28mm	32mm
10mm	40mm	55mm

## Σύνδεσμοι αλυσίδας M8253 INOX A4



D	L	B	X	S
4mm	32mm	12mm	5,5mm	5,5mm
5mm	39mm	13mm	6mm	6,5mm
6mm	45mm	14mm	7,5mm	7,5mm
8mm	58mm	17mm	11mm	10mm
10mm	69mm	21mm	12mm	12mm
12mm	81mm	24mm	16mm	14,5mm

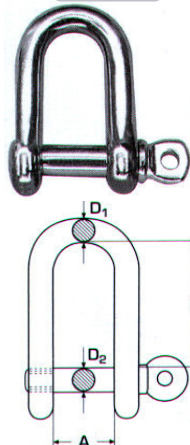
## Ναυτικά κλειδιά "D" M8358 INOX A4



D	A	L	BL
4mm	8mm	14mm	6kN
5mm	10mm	17mm	8kN
6mm	12mm	21mm	12kN
8mm	16mm	28mm	28kN
10mm	20mm	35mm	40kN
12mm	24mm	42mm	48kN

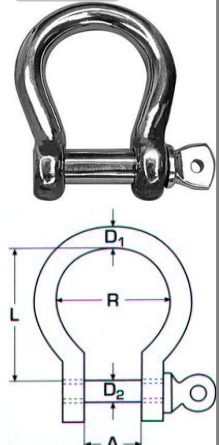
## Ναυτικά κλειδιά "D" M8258 INOX A4

D	A	L	BL
4mm	8mm	14mm	6,8kN
5mm	10mm	17mm	9,8kN
6mm	12mm	21mm	14,7kN
7mm	14mm	24mm	25kN
8mm	16mm	28mm	29,4kN
10mm	20mm	35mm	44,1kN
12mm	24mm	42mm	68,6kN
14mm	28mm	45mm	90kN
16mm	32mm	55mm	98kN
19mm	38mm	66mm	160kN



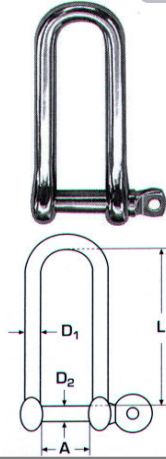
## Ναυτικά κλειδιά "Ω" M8260 INOX A4

D	A	R	L	BL
4mm	8mm	14mm	14mm	6,8kN
5mm	10mm	17mm	17mm	9,8kN
6mm	12mm	21mm	21mm	14,7kN
8mm	16mm	28mm	28mm	24,5kN
10mm	20mm	35mm	35mm	39,2kN
12mm	24mm	42mm	42mm	58,8kN
16mm	32mm	55mm	55mm	98kN

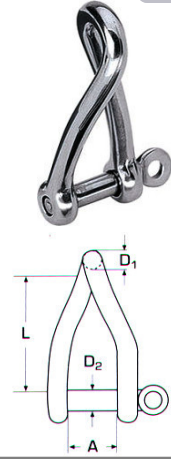


**Ναυτικά κλειδιά μακρυνά "D" M8259** INOX A4

D	A	L	BL
4mm	8mm	32mm	6,8kN
5mm	10mm	37mm	8kN
6mm	12mm	45mm	12kN
8mm	16mm	60mm	20kN
10mm	20mm	75mm	40kN
12mm	24mm	42mm	48kN

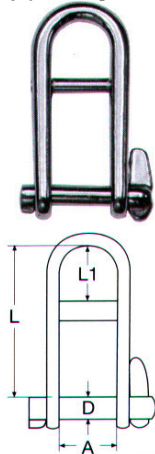
**Σύνδεσμοι αλυσίδας στραβοί M8288** INOX A4

D	A	L	SWL
4mm	8mm	23mm	6,5kN
5mm	10mm	27mm	9,8kN
6mm	12mm	33mm	14,7kN
8mm	16mm	44mm	24,5kN
10mm	20mm	55mm	44,1kN
12mm	24mm	66mm	68,6kN

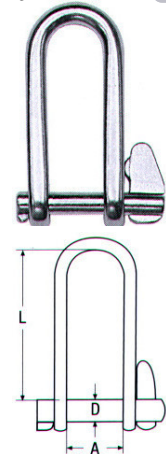
**Ναυτικά κλειδιά χειρασφαλείας με θηλιά M8359**

INOX A4

D	A	L	L1
5mm	12mm	38mm	12mm
6mm	15mm	45mm	15mm
8mm	20mm	60mm	20mm

**Ναυτικά κλειδιά χειρασφαλείας M8360** INOX A4

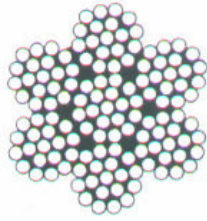
D	A	L
5mm	12mm	38mm
6mm	15mm	45mm
8mm	20mm	60mm



**Συρματόσχοινα INOX A4**

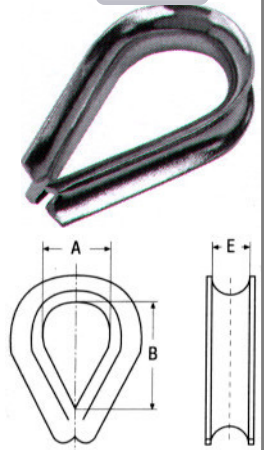
**Μήκος**

- 2,0
- 2,5
- 3,0
- 4,0
- 5,0
- 6,0
- 8,0
- 10,0



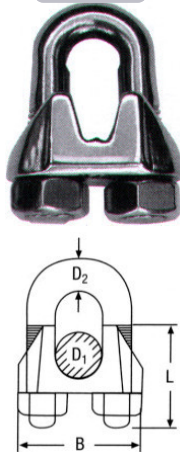
**Ροδάντζες συρματόσχοινου M8247 INOX A4**

Ø	A	B	E
2mm	7mm	10mm	2mm
2,5mm	8mm	14mm	2,5mm
3mm	10mm	17mm	3mm
4mm	11mm	18mm	4mm
5mm	13mm	20mm	5,6mm
6mm	15mm	25mm	6,5mm
8mm	18mm	33mm	9mm
10mm	23mm	41mm	11mm
12mm	27mm	48mm	14mm



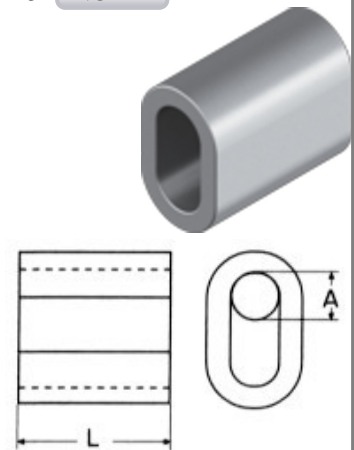
**Σφυγκτήρες συρματόσχοινου M8248 INOX A4**

D1	D2	B	L
2mm	3mm	16mm	10mm
3mm	4mm	21mm	12mm
4mm	4mm	22mm	12mm
5mm	5mm	23mm	13mm
6mm	5mm	26mm	15mm
8mm	6mm	30mm	19mm
10mm	8mm	34mm	22mm
12mm	10mm	40mm	30mm



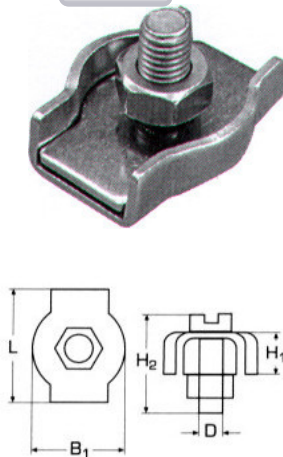
**Ταλουρίτ M8026 INOX A4**

D	A	L
2mm	2,3mm	9,3mm
3mm	3,3mm	11mm
4mm	4,4mm	14mm
5mm	5,5mm	18mm
6mm	6,6mm	21mm
8mm	8,8mm	28mm



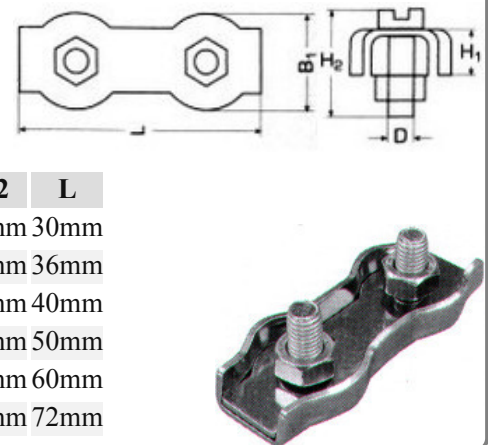
**Σφυγκτήρες μονοί M8330 INOX A4**

Ø	B1	D	H2	L
2mm	12mm	M4	14mm	15mm
3mm	14mm	M4	13mm	18mm
4mm	18mm	M5	18mm	20mm
5mm	20mm	M5	17mm	25mm
6mm	24mm	M6	23mm	30mm
8mm	30mm	M8	30mm	36mm



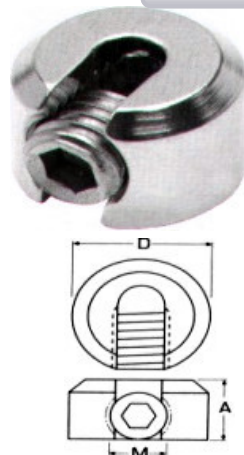
**Σφυγκτήρες διπλοί M8331 INOX A4**

Ø	B1	D	H2	L
2mm	12mm	M4	14mm	30mm
3mm	14mm	M4	13mm	36mm
4mm	18mm	M5	18mm	40mm
5mm	20mm	M5	17mm	50mm
6mm	24mm	M6	23mm	60mm
8mm	30mm	M8	30mm	72mm



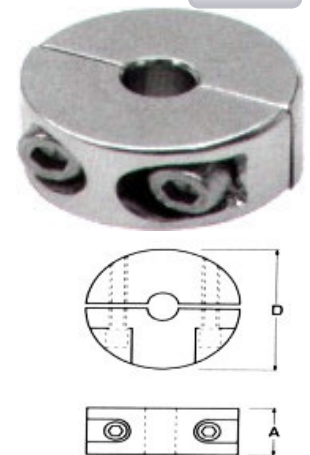
**Στοπ συρματόσχοινου M8427 INOX A4**

Ø	D	A	M
2mm	10mm	8mm	M4
3mm	15mm	12mm	M8
4mm	15mm	12mm	M8
5mm	20mm	15mm	M10
6mm	20mm	15mm	M10



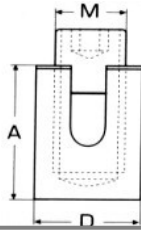
**Στοπ συρματόσχοινου M8426 INOX A4**

Ø	D	A
2mm	16mm	10mm
3mm	16mm	10mm
4mm	16mm	10mm
5mm	20mm	10mm

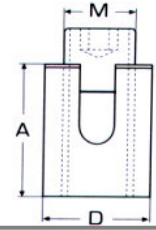
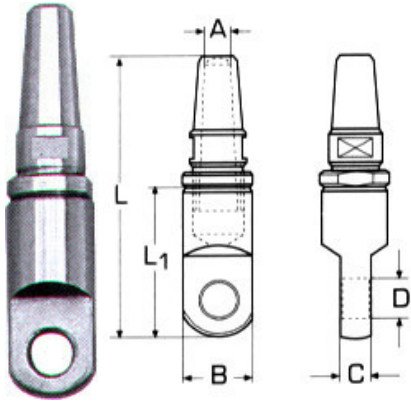


**Συνδετήρες κόμβου M8424 INOX A4**

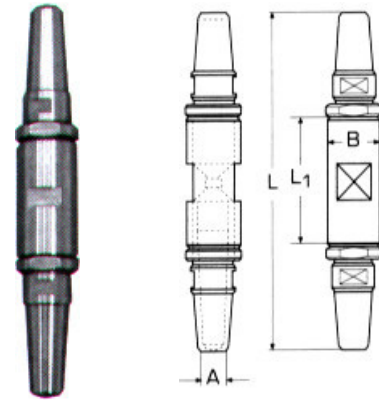
Ø	D	A	M
2mm	10mm	8mm	M4
3mm	15mm	12mm	M8
4mm	15mm	12mm	M8
5mm	20mm	15mm	M10
6mm	20mm	15mm	M10

**Συνδετήρες κόμβου M8425 INOX A4**

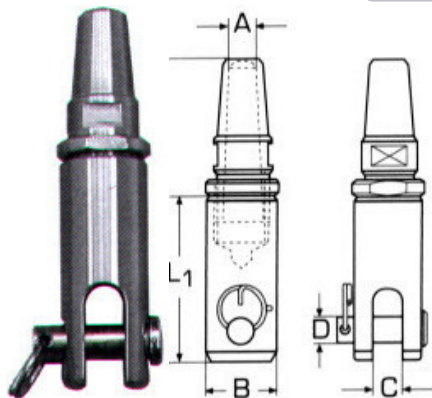
Ø	D	A	M
3mm	17mm	19mm	M10
4mm	20mm	21mm	M12
5mm	20mm	23mm	M12

**Άκρα συρματόσχοινο M8322 INOX A4**

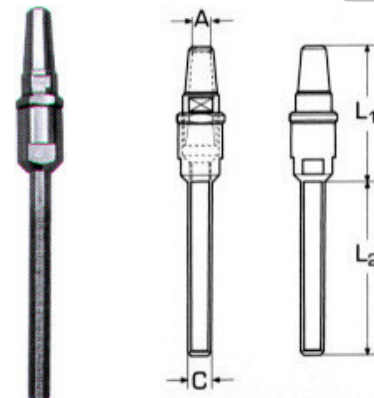
Ø	A	B	C	D	L	L1
4mm	4,5mm	18mm	7mm	8mm	71mm	40mm
5mm	6mm	20mm	9mm	10mm	91mm	45mm
6mm	7mm	24mm	10mm	13mm	98mm	55mm
8mm	9mm	30mm	13mm	15mm	121mm	69mm
10mm	11mm	36mm	13mm	15mm	152mm	80mm

**Άκρα συρματόσχοινο M8324 INOX A4**

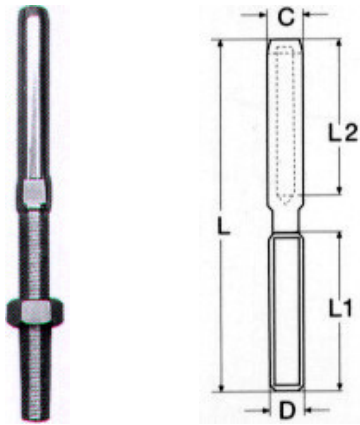
Ø	A	B	L	L1
4mm	4,5mm	18mm	71mm	40mm
5mm	6mm	20mm	129mm	45mm
6mm	7mm	24mm	98mm	55mm
8mm	9mm	30mm	121mm	69mm
10mm	11mm	36mm	152mm	80mm

**Άκρα συρματόσχοινο M8323 INOX A4**

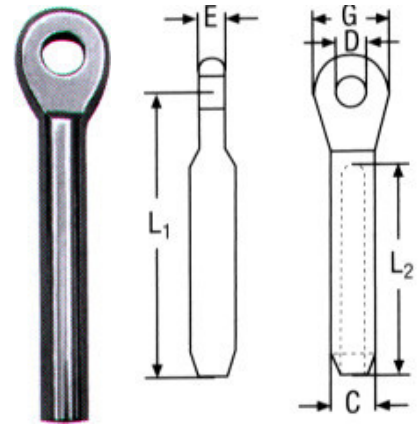
Ø	A	B	C	D	L	L1
4mm	4,5mm	18mm	8mm	6mm	76mm	45mm
5mm	6mm	20mm	10mm	8mm	98mm	52mm
6mm	7mm	24mm	11mm	10mm	106mm	63mm
8mm	9mm	30mm	14mm	10,5mm	134mm	82mm
10mm	11mm	36mm	14mm	12,5mm	166mm	94mm

**Άκρα συρματόσχοινο M8326 INOX A4**

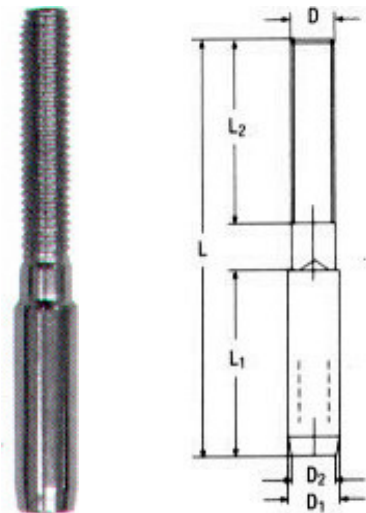
Ø	A	B	C	L2	L1
4mm	4,5mm	18mm	M8	75mm	54mm
5mm	6mm	20mm	M10	100mm	72mm
6mm	7mm	24mm	M12	125mm	75mm
8mm	9mm	30mm	M16	150mm	92mm
10mm	11mm	36mm	M16	150mm	117mm

**Άκρα πρέσσας M8320** INOX A4

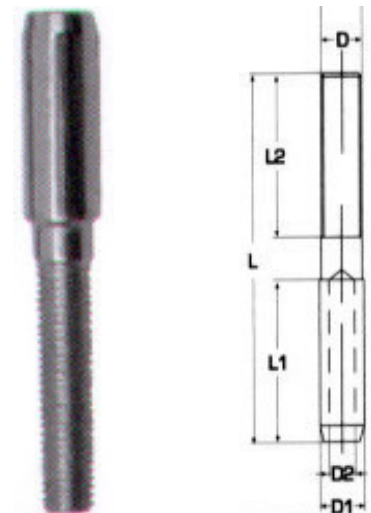
Ø	D	L	L1	L2	C
2mm	M4	73mm	38mm	24mm	4,8mm
2,5mm	M5	86mm	40mm	32mm	5,5mm
3mm	M6	100mm	48mm	39mm	6,5mm
4mm	M8	117mm	57mm	45mm	7,5mm
5mm	M10	130mm	63mm	52mm	9mm
6mm	M12	162mm	80mm	64mm	12,5mm
8mm	M16	200mm	100mm	80mm	16mm
10mm	M20	230mm	119mm	90mm	18mm
12mm	M20	245mm	120mm	105mm	20mm

**Άκρα πρέσσας M8317** INOX A4

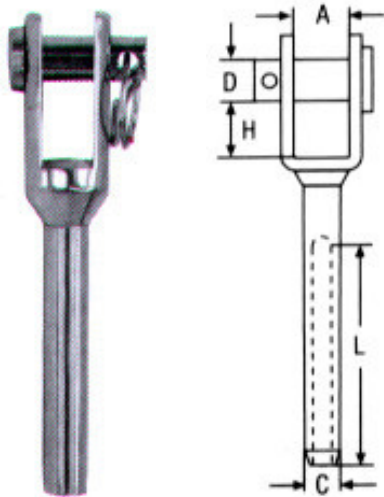
Ø	L1	L2	E	D	C
2,5mm	50mm	30mm	3mm	5,4mm	5,5mm
3mm	55mm	36mm	4mm	6,5mm	6,3mm
4mm	65mm	39mm	6mm	8,5mm	7,5mm
5mm	80mm	50mm	7mm	10mm	9mm
6mm	94mm	62mm	8mm	12,5mm	12,5mm
8mm	124mm	85mm	10mm	14,5mm	16mm
10mm	142mm	90mm	12mm	16,4mm	18mm
12mm	160mm	105mm	16mm	19,3mm	20mm

**Άκρα πρέσσας M8447** INOX A4

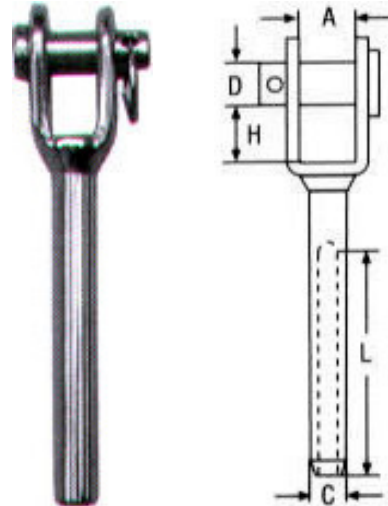
Ø	D	D1	D2	L	L1	L2
4mm	M6	7,5mm	4,3mm	90mm	25mm	60mm
5mm	M8	9mm	5,3mm	100mm	31mm	60mm
6mm	M10	12,5mm	6,3mm	125mm	37mm	80mm

**Άκρα πρέσσας M8445** INOX A4

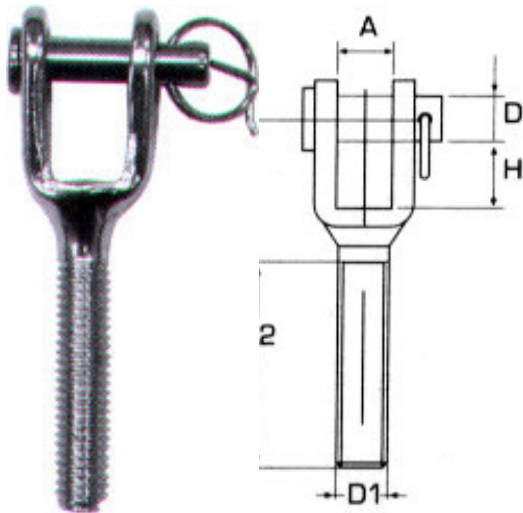
Ø	D	D1	D2	L	L1	L2
4mm	M6	7,5mm	4,3mm	90mm	25mm	25mm
5mm	M8	9mm	5,3mm	100mm	31mm	31mm
6mm	M10	12,5mm	6,3mm	125mm	37mm	40mm

**Άκρα πρέσσας μηχανής M8316MT** INOX A4

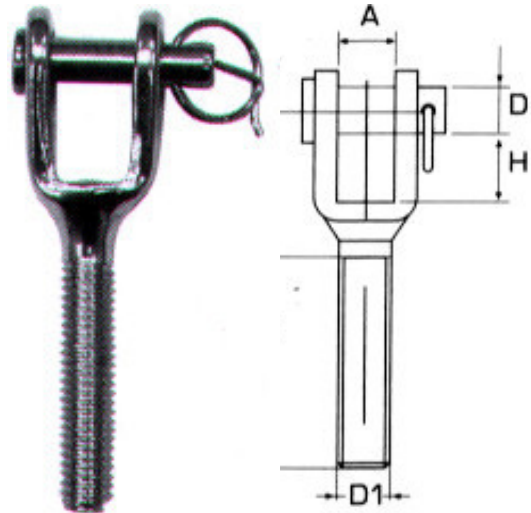
Ø	D	A	L	C	H
3mm	6mm	6,3mm	39mm	6,5mm	11mm
4mm	8mm	8mm	45mm	8mm	14mm
5mm	9mm	10mm	52mm	9mm	20mm
6mm	12mm	11mm	64mm	13mm	22mm
8mm	14mm	14mm	80mm	16mm	26mm

**Άκρα πρέσσας κολλητά M8316** INOX A4

Ø	D	A	L	C	H
3mm	6mm	7,5mm	32mm	6,5mm	10mm
4mm	8mm	11mm	40mm	7,5mm	11mm
5mm	9mm	12mm	57mm	9mm	14mm
6mm	12mm	14mm	63mm	12,5mm	20mm
8mm	14mm	17mm	85mm	16mm	26mm

**Άκρα πρέσσας δεξιόστροφα M8552** INOX A4

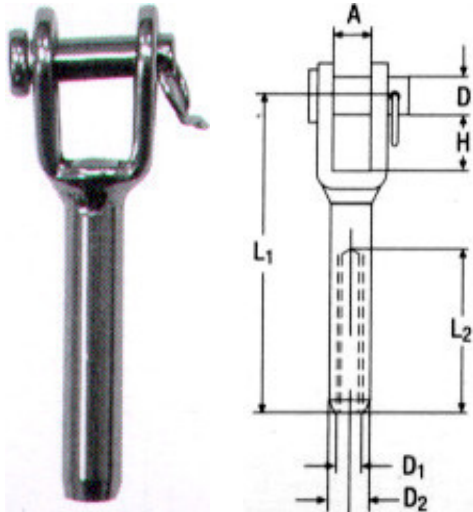
D1	L1	L2	H	A	D
M6	47mm	25mm	10mm	8mm	6mm
M8	52mm	25mm	12mm	10mm	8mm
M10	72mm	45mm	14mm	12mm	10mm

**Άκρα πρέσσας αριστερόστροφα M8553** INOX A4

D1	L1	L2	H	A	D
M6	47mm	25mm	10mm	8mm	6mm
M8	52mm	25mm	12mm	10mm	8mm
M10	72mm	45mm	14mm	12mm	10mm

## Άκρα πρέσσας με εσωτερικό δεξί πάσο M8455

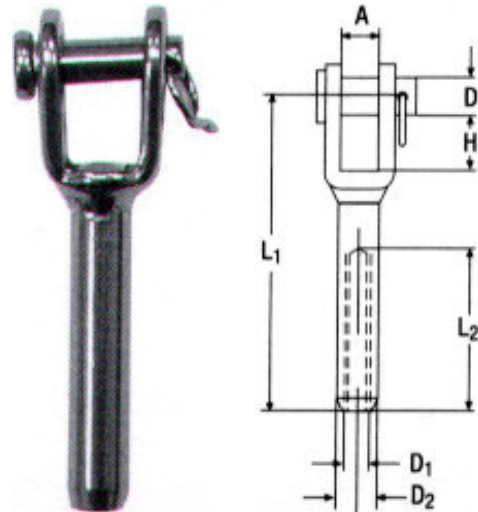
INOX A4



D1	L1	L2	A	D	H	D2
M6	60mm	30mm	9mm	6mm	10mm	8mm
M8	65mm	31mm	10mm	8mm	12mm	12mm
M10	70mm	40mm	12mm	10mm	12mm	14mm

## Άκρα πρέσσας με εσωτερικό αριστερό πάσο M8456

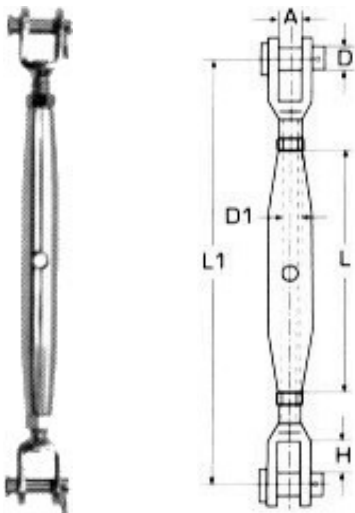
INOX A4



D1	L1	L2	A	D	H	D2
M6	60mm	30mm	9mm	6mm	10mm	8mm
M8	65mm	31mm	10mm	8mm	12mm	12mm
M10	70mm	40mm	12mm	10mm	12mm	14mm

## Εντατήρες συρματόσχοινων κολλητοί M8245

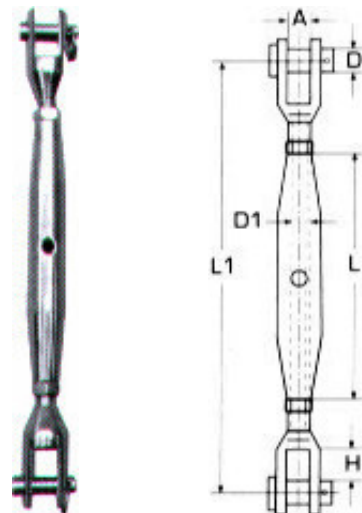
INOX A4



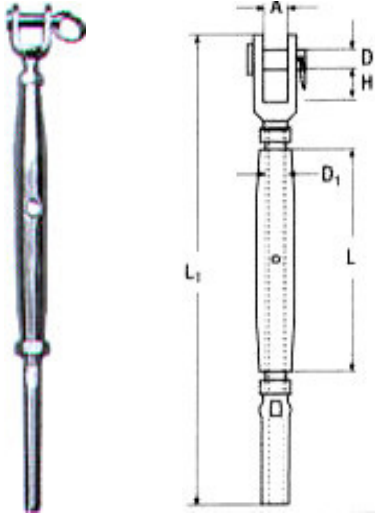
D1	L	L1	A	D	H
M6	95mm	150mm	7,5mm	6mm	10mm
M8	105mm	165mm	11mm	8mm	11mm
M10	125mm	190mm	12mm	9mm	14mm
M12	150mm	245mm	14mm	12mm	20mm
M14	165mm	270mm	15mm	12mm	22mm
M16	190mm	310mm	17mm	16mm	26mm

## Εντατήρες συρματόσχοινων μασιφ M8245T

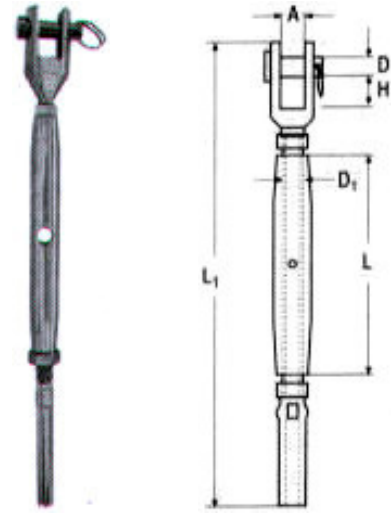
INOX A4



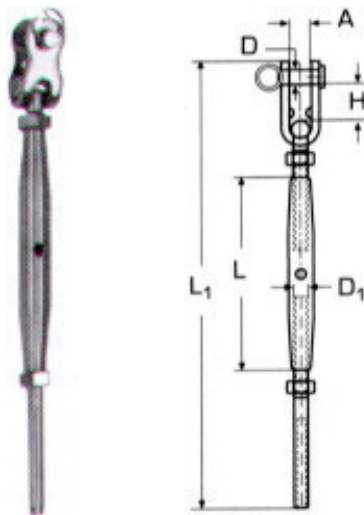
D1	L	L1	A	D	H
M5	70mm	130mm	6,5mm	5mm	10mm
M6	80mm	155mm	7,5mm	6mm	10mm
M8	90mm	180mm	11mm	8mm	11mm
M10	100mm	210mm	12mm	9mm	14mm
M12	140mm	270mm	14mm	12mm	20mm
M16	170mm	340mm	17mm	16mm	26mm

**Εντατήρες συρματόσχοινων με τερματικό M8275**  
INOX A4

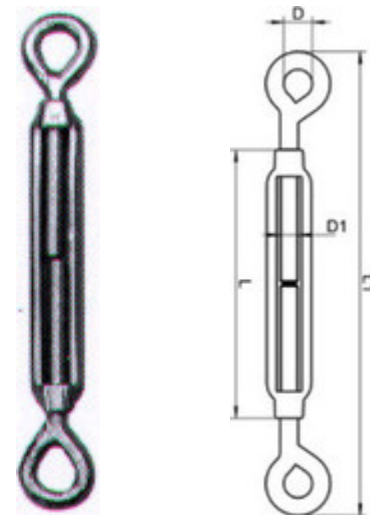
D1	Ø	L	L1	A	D	H
M6	3mm	95mm	175mm	7,5mm	6mm	10mm
M8	4mm	105mm	200mm	11mm	8mm	11mm
M10	5mm	125mm	230mm	12mm	9mm	14mm
M12	6mm	150mm	285mm	14mm	12mm	20mm
M16	8mm	190mm	360mm	17mm	16mm	26mm

**Εντατήρες συρματόσχοινων με τερματικό M8275MT**  
INOX A4

D1	Ø	L	L1	A	D	H
M6	3mm	95mm	175mm	7,5mm	6mm	10mm
M8	4mm	105mm	200mm	11mm	8mm	11mm
M10	5mm	125mm	230mm	12mm	9mm	14mm
M12	6mm	150mm	285mm	14mm	12mm	20mm
M16	8mm	190mm	360mm	17mm	16mm	26mm

**Εντατήρες συρματόσχοινων με σπαστή κεφαλή M8476**  
INOX A4

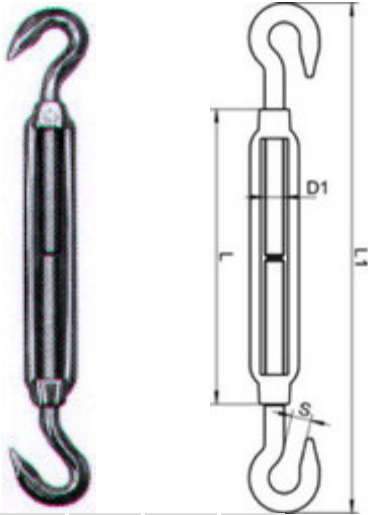
D1	Ø	L	L1	A	D	H	Τιμή
<b>M6</b>	<b>3mm</b>	<b>95mm</b>	<b>175mm</b>	<b>7,5mm</b>	<b>6mm</b>	<b>15mm</b>	
M8	4mm	105mm	200mm	11mm	8mm	20mm	
M10	5mm	125mm	230mm	12mm	9mm	25mm	
M12	6mm	150mm	285mm	14mm	12mm	30mm	
M16	8mm	190mm	360mm	17mm	16mm	40mm	
M20	10mm	210mm	450mm	20mm	19mm	45mm	

**Εντατήρες συρματόσχοινων με θηλιές M8246A**  
INOX A4

D1	L	L1	D	Τιμή
<b>M5</b>	<b>70mm</b>	<b>120mm</b>	<b>8mm</b>	
M6	90mm	150mm	10mm	
M8	120mm	200mm	14mm	
M10	150mm	240mm	16mm	
M12	200mm	310mm	18mm	
M16	250mm	390mm	26mm	
M20	300mm	440mm	30mm	

**Εντατήρες συρματόσχοινων με γάντζους M8246B**

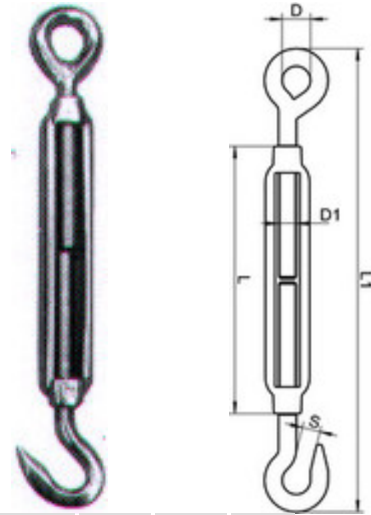
INOX A4



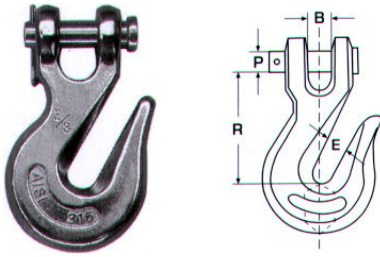
D1	L	L1	D	S	Τιμή
M5	70mm	120mm	8mm	8mm	
M6	90mm	150mm	10mm	9mm	
M8	120mm	200mm	14mm	11mm	
M10	150mm	240mm	16mm	12mm	
M12	200mm	310mm	18mm	14mm	
M16	250mm	390mm	26mm	16mm	
M20	300mm	440mm	30mm	18mm	

**Εντατήρες συρματόσχοινων με γάντζο - θηλιά M8246C**

INOX A4



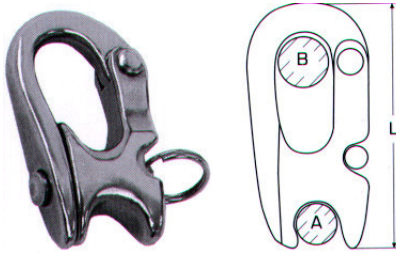
D1	L	L1	D	S	Τιμή
M5	70mm	120mm	8mm	8mm	
M6	90mm	150mm	10mm	9mm	
M8	120mm	200mm	14mm	11mm	
M10	150mm	240mm	16mm	12mm	
M12	200mm	310mm	18mm	14mm	
M16	250mm	390mm	26mm	16mm	
M20	300mm	440mm	30mm	18mm	

**Γάντζοι αλυσίδας M8388 INOX A4**

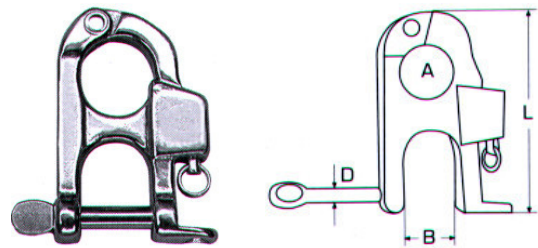
Ø	B	E	P	R
6	11mm	9mm	9mm	46mm
8	13mm	11mm	11mm	54mm
10	15mm	12mm	12mm	58mm

**Κλειδιά γενικής χρήσης M8306 INOX A4**

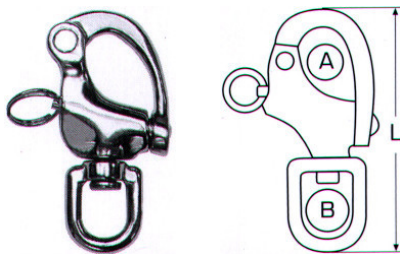
B	L
???	87mm

**Γάντζοι με πύρο M8334 INOX A4**

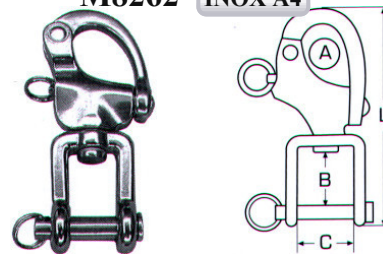
L	A	B
52mm	12mm	10mm
66mm	15mm	14mm
96mm	20mm	18mm

**Γάντζοι με πύρο M8263 INOX A4**

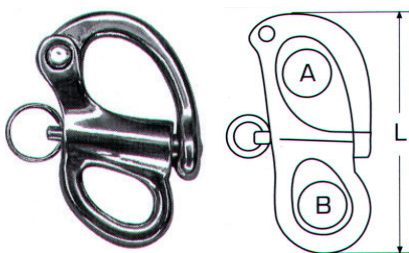
D	A	B	L
5mm	15mm	16mm	60mm

**Γάντζοι με πύρο και στριφτάρι M8252 INOX A4**

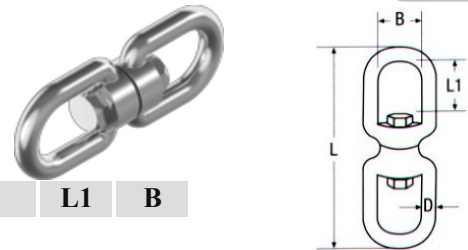
L	A	B
70mm	12mm	12mm
87mm	16mm	14mm
128mm	22mm	22mm

**Γάντζοι με πύρο, στριφτάρι και ναυτικό κλειδί M8262 INOX A4**

L	A	B	C
70mm	12mm	12mm	12mm
87mm	16mm	13mm	13mm
128mm	22mm	16mm	19mm

**Γάντζοι με πύρο και θηλιά M8297 INOX A4**

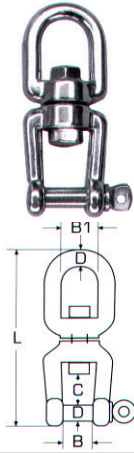
L	A	B
52mm	12mm	9mm
66mm	16mm	12mm
96mm	22mm	16mm

**Στριφτάρια μάτι - μάτι M8254 INOX A4**

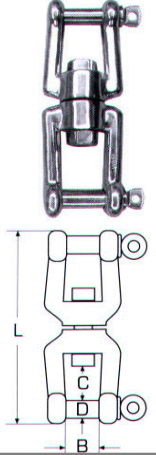
D	L	L1	B
5mm			
6mm	65mm	15mm	15mm
8mm	90mm	22mm	20mm
10mm	115mm	27mm	24mm
13mm	154mm	35mm	32mm
16mm	168mm	45mm	39mm

**Στριφτάρια μάτι - ναυτικό M8255 INOX A4**

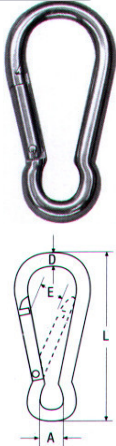
D	L	B	C	B1
6mm	66mm	12mm	11mm	15mm
8mm	92mm	16mm	16mm	20mm
10mm	118mm	20mm	22mm	24mm
13mm	152mm	26mm	28mm	32mm
16mm	188mm	32mm	37mm	39mm
19mm	229mm	38mm	45mm	42mm

**Στριφτάρια ναυτικό - ναυτικό M8256 INOX A4**

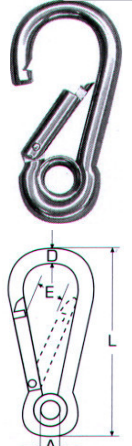
D	L	B	C
6mm	66mm	12mm	12mm
8mm	94mm	16mm	16mm
10mm	118mm	20mm	22mm
13mm	152mm	26mm	28mm
16mm	188mm	32mm	37mm
19mm	229mm	38mm	44mm

**Γάντζοι πυροσβεστικοί M8249 INOX A4**

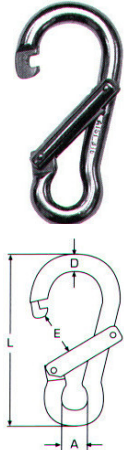
D	L	A	E
4mm	40mm	5mm	6mm
5mm	50mm	6mm	7mm
6mm	60mm	7mm	8mm
7mm	70mm	10mm	9mm
8mm	80mm	12mm	10mm
10mm	100mm	15mm	12mm
11mm	120mm	18mm	16mm
12mm	140mm	20mm	19mm

**Γάντζοι πυροσβεστικοί με θηλιά M8250 INOX A4**

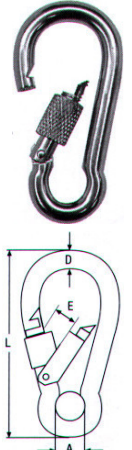
D	L	A	E
4mm	40mm	5mm	6mm
5mm	50mm	6mm	7mm
6mm	60mm	7mm	8mm
7mm	70mm	9mm	8mm
8mm	80mm	10mm	9mm
10mm	100mm	13mm	12mm
11mm	120mm	15mm	16mm
12mm	140mm	18mm	19mm

**Γάντζοι πυροσβεστικοί με πλάγιο άνοιγμα M8010 INOX A4**

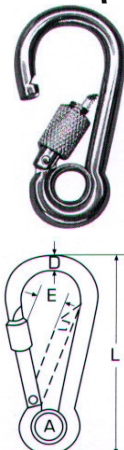
D	L	A	E
8mm	80mm	12mm	19mm
10mm	100mm	15mm	22mm
11mm	120mm	18mm	26mm

**Πυροσβεστικοί γάντζοι με παξιμάδι M8004 INOX A4**

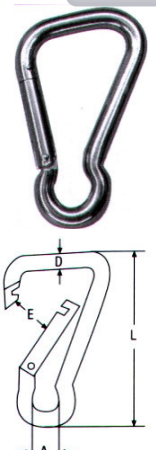
D	L	A	E
6mm	60mm	9mm	8mm
8mm	80mm	12mm	9mm
10mm	100mm	15mm	12mm
11mm	120mm	18mm	16mm

**Πυροσβεστικοί γάντζοι με παξιμάδι και θηλιά M8005 INOX A4**

D	L	A	E
6mm	60mm	9mm	8mm
8mm	80mm	12mm	9mm
10mm	100mm	13mm	12mm
11mm	120mm	15mm	16mm

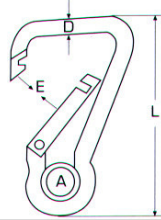
**Πυροσβεστικοί γάντζοι αχλάδι M8054 INOX A4**

D	L	A	E
6mm			
8mm	80mm	12mm	13mm
10mm	100mm	15mm	18mm
11mm	120mm	18mm	24mm



**Πυροσβεστικοί γάντζοι αγκάδι με θηλιά M8055**

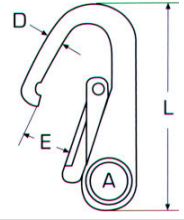
INOX A4



D	L	A	E
6mm	60mm	10mm	7,5mm
8mm	80mm	13mm	10mm
10mm	100mm	18mm	13mm
11mm	120mm	24mm	15mm

**Πυροσβεστικοί γάντζοι διπλή ασφάλεια & θηλιά M8338**

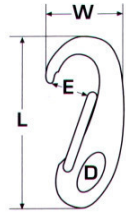
INOX A4



D	L	A	E
1mm	110mm	20mm	20mm

**Πυροσβεστικοί γάντζοι γαμψοί M8251**

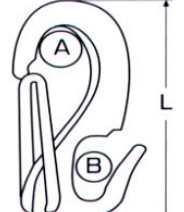
INOX A4



L	W	E	D
50mm	24mm	10mm	6,5mm
70mm	31mm	13mm	10mm
100mm	46mm	23mm	13mm

**Πυροσβεστικοί γάντζοι γαμψοί με νόχι M8153**

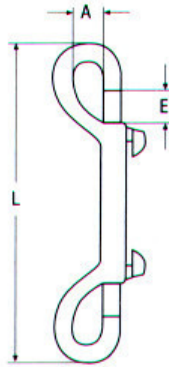
INOX A4



A	B	L
7,5mm	6,5mm	50mm
9mm	8mm	55mm
11mm	10mm	65mm

**Γάντζοι διπλοί M8416**

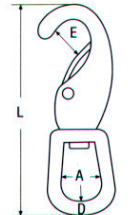
INOX A4



L	E	A
90mm	6mm	6mm
100mm	10mm	10mm
120mm	12mm	11mm

**Γάντζοι παγουριού με στριφτάρι M8257**

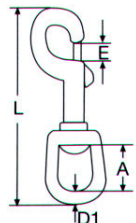
INOX A4



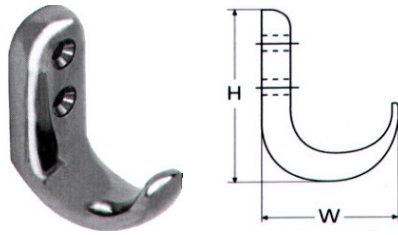
L	D	E	A
85mm	5mm	10mm	16mm
100mm	6mm	12mm	19mm
115mm	7mm	15mm	22mm

**Γάντζοι παγουριού με στριφτάρι M8303**

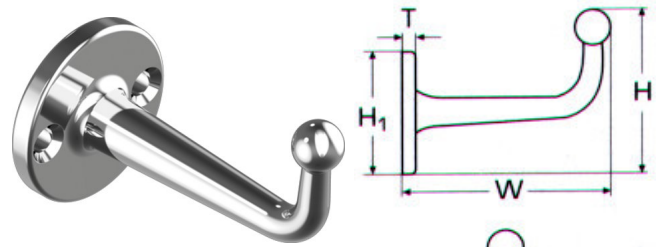
INOX A4



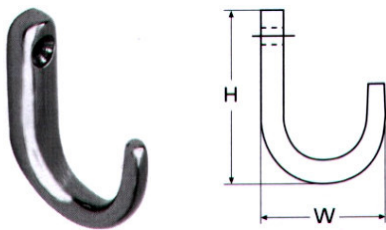
L	D1	E	A
62mm	3mm	7mm	10mm
75mm	4mm	8mm	13mm
87mm	5mm	9mm	16mm
90mm	5mm	10mm	19mm
120mm	6mm	14mm	33mm

**Κρεμάστρες M8399 INOX A4**

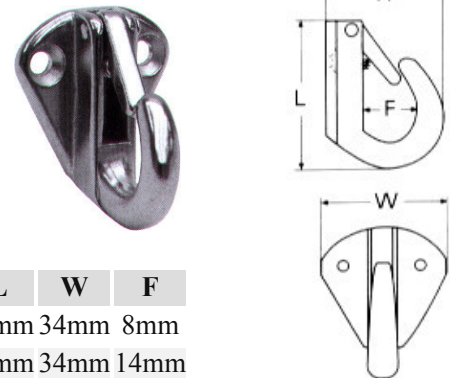
W	H
40mm	31mm

**Κρεμάστρες M8361 INOX A4**

W	H	H1	T
A 47mm	37mm	28mm	3,5mm
B 68mm	45mm	36mm	5mm

**Κρεμάστρες M8370 INOX A4**

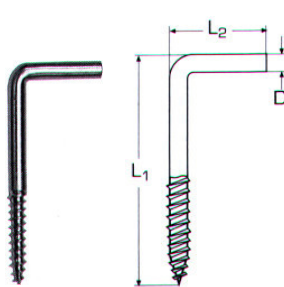
W	H
40mm	31mm

**Κρεμαστράκια Steyr M8375 INOX A4**

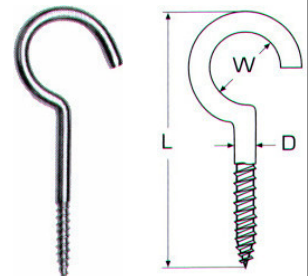
H	L	W	F
A 24mm	38mm	34mm	8mm
B 34mm	40mm	34mm	14mm

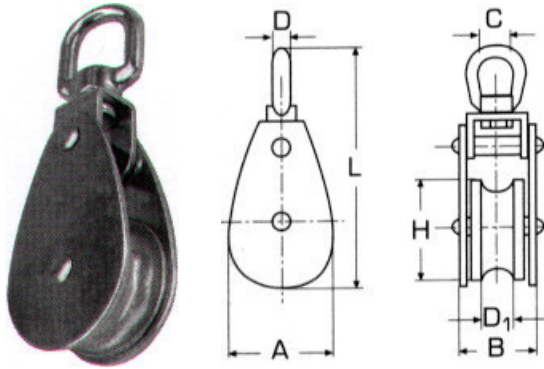
**Γωνίες βίδα M8707 INOX A4**

D	L1	L2
3mm	30mm	10mm
3,5mm	40mm	10mm
4mm	45mm	15mm
4,5mm	50mm	20mm
5mm	60mm	20mm

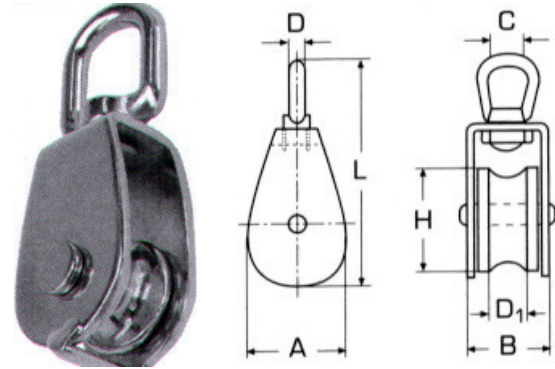
**Γάντζοι βίδα M8706 INOX A4**

D	L	W
3,3mm	40mm	14mm
3,5mm	50mm	17mm
3,5mm	60mm	16mm
4,4mm	50mm	16mm
4,4mm	65mm	22mm
5,2mm	80mm	26mm
6mm	100mm	26mm

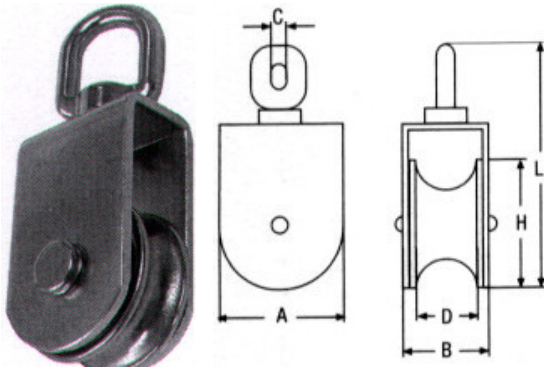


**Ράουλα M8369** INOX A4

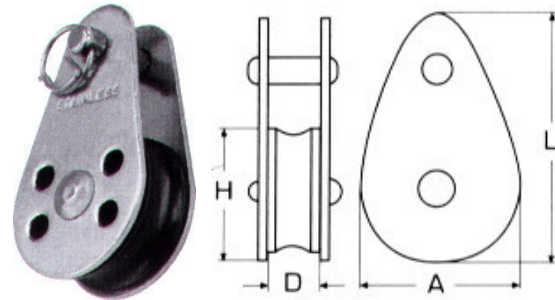
H	D1	L	C	D	A	B
A 25mm	10mm	88mm	13mm	5mm	27mm	24mm
B 32mm	10mm	98mm	13mm	6mm	35mm	42mm
C 50mm	14mm	142mm	20mm	8mm	54mm	54mm

**Ράουλα M8393** INOX A4

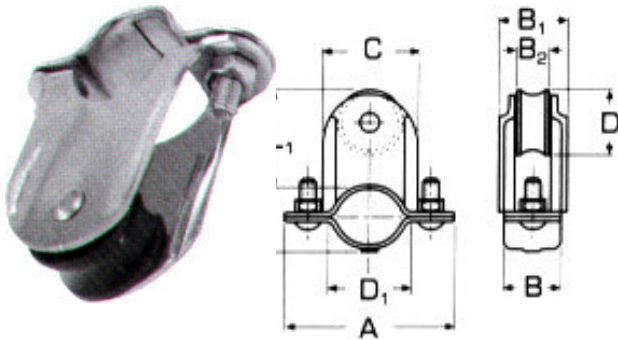
H	D1	L	C	D	A	B
A 25mm	12mm	83mm	15mm	6mm	30mm	24mm
B 32mm	12mm	97mm	16mm	6mm	36mm	24mm
C 50mm	15mm	127mm	20mm	8mm	54mm	28mm

**Ράουλα M8392** INOX A4

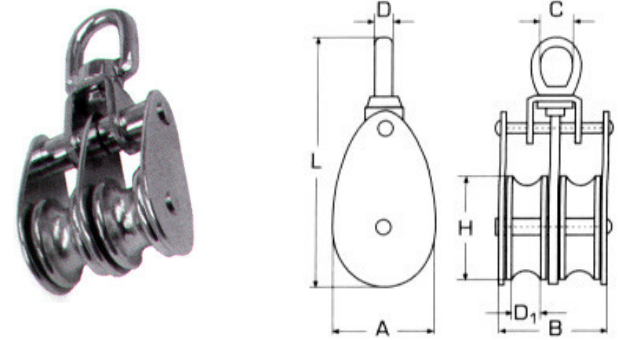
H	L	D	A
A 50mm	127mm	14mm	52mm
B 75mm	170mm	15mm	78mm
C 100mm	205mm	17,5mm	104mm

**Τροχαλίες με πλαστικό ράουλο M8389** INOX A4

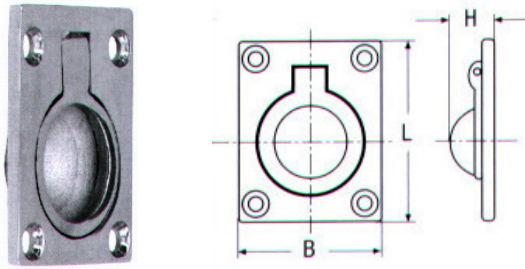
H	L	D	A
25mm	45mm	6,5mm	25mm

**Ράουλα σωλήνων μονά M8291** INOX A4

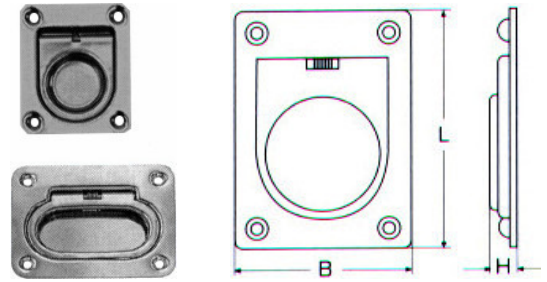
D	B1	B2	B	D1	A	L	C
Ø24	25mm	14mm	20mm	25mm	62mm	80mm	36mm
Ø24	25mm	14mm	20mm	25mm	62mm	80mm	36mm

**Ράουλα διπλά M8390** INOX A4

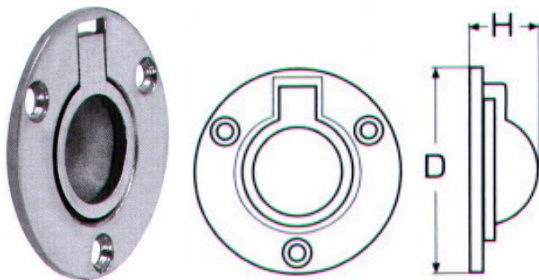
H	D1	L	C	D	A	B
A 25mm	10mm	88mm	13mm	5mm	27mm	37mm
B 32mm	10mm	98mm	13mm	6mm	35mm	42mm
C 50mm	14mm	142mm	20mm	8mm	54mm	54mm

**Χούφτες χυτές M8241 INOX A4**

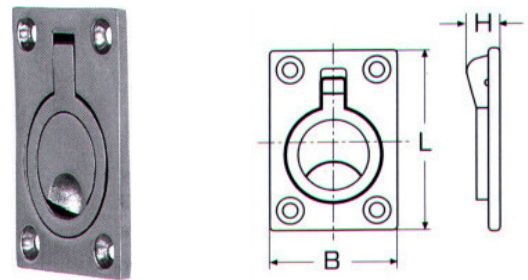
L	B	H
46mm	38mm	12mm

**Χούφτες αμπαριού M8118 INOX A4**

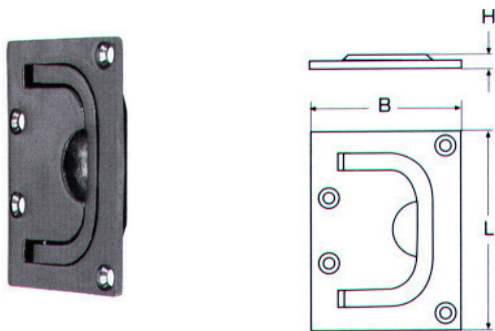
L	B	H
A 65mm	55mm	11mm
B 57mm	76mm	11mm

**Χούφτες χυτές στρόγγυλες M8441 INOX A4**

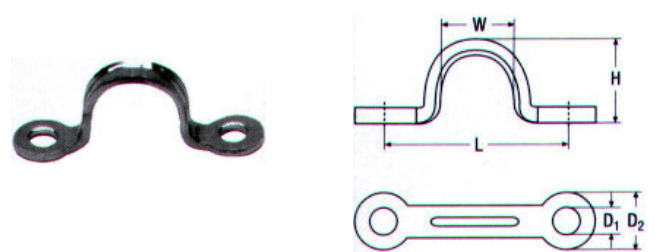
D	H
50mm	10mm

**Χούφτες χυτές M8242 INOX A4**

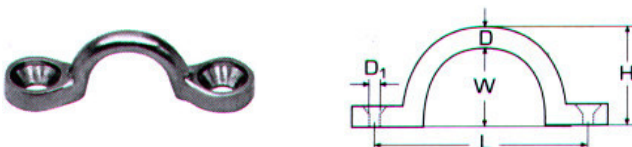
L	B	H
63mm	44mm	12mm

**Χούφτες χυτές M8243 INOX A4**

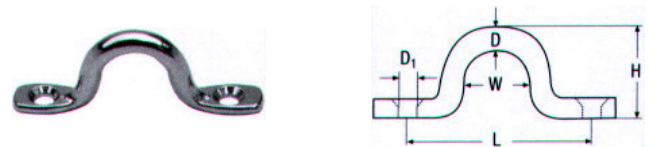
L	B	H
76mm	56mm	9mm

**Ωμέγα λάμας M8127 INOX A4**

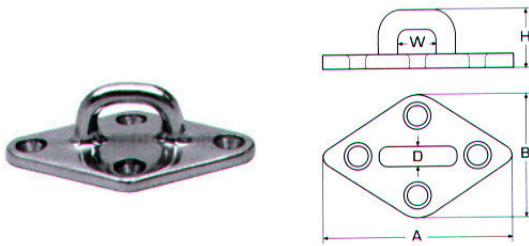
D1	D2	L	W	H
4,2mm	10mm	29mm	13mm	12mm
5mm	11mm	35mm	16mm	16mm
5,3mm	12mm	45mm	21mm	21mm

**Ωμέγα χυτά M8227 INOX A4**

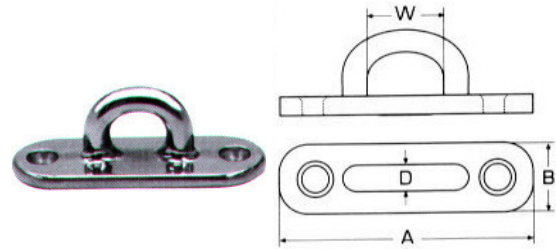
D	L	H	W	D1
5mm	34mm	15mm	10mm	5,3mm

**Ωμέγα χυτά M8226 INOX A4**

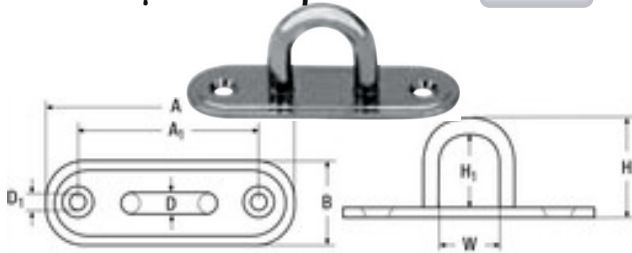
D	L	H	W	D1
5mm	38mm	18mm	16mm	4,2mm
6mm	48mm	22mm	20mm	5,2mm
8mm	49mm	24mm	20mm	5,6mm

**Μάπα με πλάκα ρόμβο M8223 INOX A4**

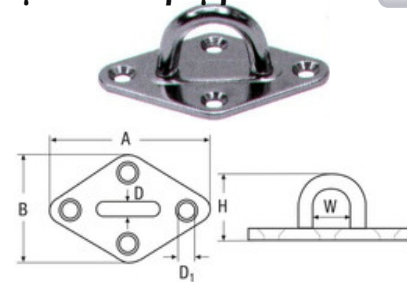
A	B	W	H	D
A 80mm	50mm	19mm	24mm	7,5mm
B 90mm	55mm	22mm	28mm	8mm
C 100mm	62mm	25mm	34mm	9mm

**Μάπα με πλάκα οβάλ M8224 INOX A4**

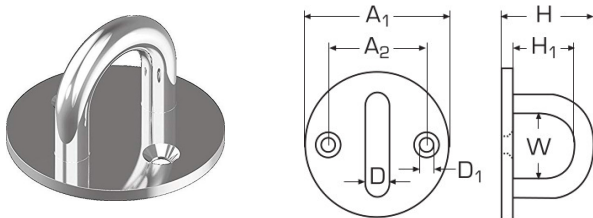
A	B	W	D
A 75mm	22mm	16mm	7,5mm
B 88mm	32mm	19mm	8mm
C 100mm	36mm	22mm	9mm

**Μάπα με πλάκα οβάλ M8266 INOX A4**

A	B	D	A1	H	H1	W	D1
A 45mm	15mm	5mm	31mm	20mm	13mm	12mm	4mm
B 60mm	20mm	6mm	43mm	26mm	19mm	19mm	5mm
C 80mm	26mm	8mm	56mm	32mm	22mm	22mm	6mm
D 100mm	36mm	9mm	70mm	38mm	27mm	26mm	6,5mm

**Μάπα με πλάκα ρόμβο M8264 INOX A4**

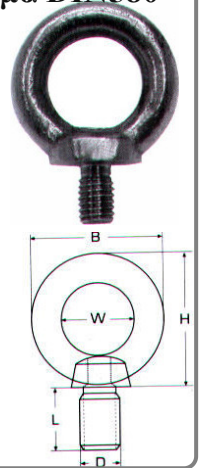
A	B	W	H	D	D1
A 59mm	37mm	11mm	22mm	5mm	4,2mm
B 64mm	40mm	15mm	27mm	6mm	4,2mm
C 80mm	50mm	18mm	32mm	8mm	5,5mm

**Μάπα με στρόγγυλη πλάκα M8353 INOX A4**

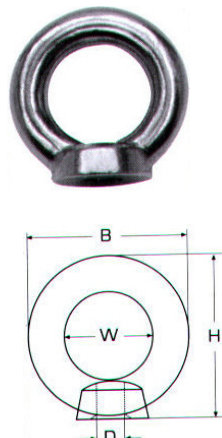
A1	A2	H	H1	W	D	D1
A 33mm	18mm	19mm	11mm	13mm	5mm	4,5mm
B 40mm	22mm	26mm	17mm	16mm	6mm	4,5mm
C 50mm	28mm	32mm	21mm	20mm	8mm	4,5mm

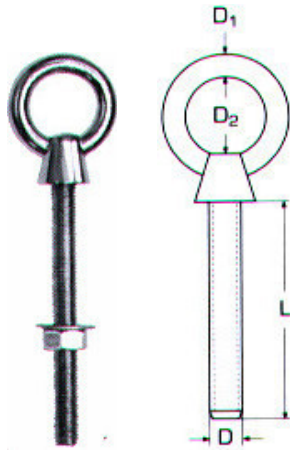
**Μάπες αρσενικές με κοντό σπείρωμα DIN580 INOX A4**

D	L	B	H	W
M6	10mm	28mm	28mm	17mm
M8	13mm	36mm	36mm	20mm
M10	17mm	45mm	45mm	25mm
M12	20,5mm	54mm	53mm	30mm
M16	27mm	63mm	62mm	35mm
M20	30mm	72mm	71mm	40mm

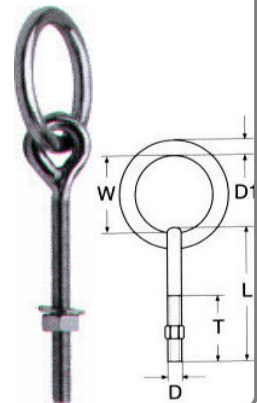
**Μάπες θηλυκές DIN582 INOX A4**

D	H	B	W
M6	27mm	27mm	16mm
M8	36mm	36mm	20mm
M10	45mm	45mm	25mm
M12	53mm	54mm	30mm
M16	63mm	62mm	35mm
M20	109mm	108mm	65mm

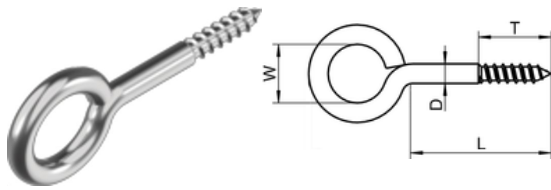


**Μάπες αρσενικές M8267 INOX A4**

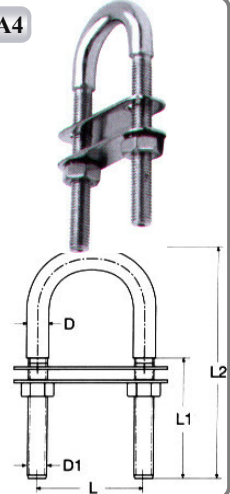
D	L1	D1	D2
M6	60mm	5mm	15mm
M6	80mm	5mm	15mm
M8	80mm	6mm	20mm
M8	100mm	6mm	20mm
M10	100mm	8mm	25mm
M12	120mm	10mm	30mm

**Μάπες αρσενικές με κρίκο M8228 INOX A4**

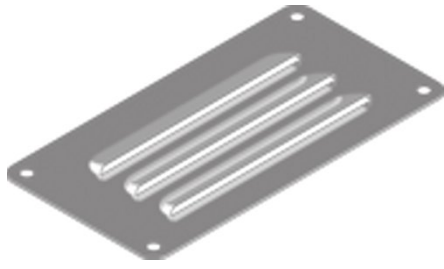
D	D1	L	T	W
M6	6mm	90mm	55mm	35mm
M8	8mm	100mm	60mm	45mm
M10	10mm	130mm	80mm	50mm
M12	12mm	150mm	90mm	60mm

**Βιδωθηλίες M8705 INOX A4**

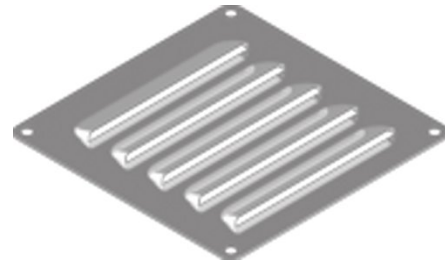
D	L	T	W
3,3mm	16mm	10mm	8mm
3,7mm	20mm	12mm	10mm
4mm	25mm	15mm	12mm
4,4mm	30mm	18mm	14mm

**U-bolts M8230 INOX A4**

D1	L1	L2	D	L
M4	30mm	62mm	5mm	30mm
M5	48mm	78mm	6mm	36mm
M6	42mm	80mm	8mm	36mm
M8	40mm	90mm	10mm	35mm
M8	52mm	100mm	10mm	45mm
M10	35mm	90mm	12mm	50mm
M10	55mm	110mm	12mm	50mm
M10	80mm	135mm	12mm	50mm
M12	65mm	130mm	14mm	60mm
M12	85mm	150mm	14mm	60mm

**Περσίδες παραλληλόγραμμες M8057A** INOX A4

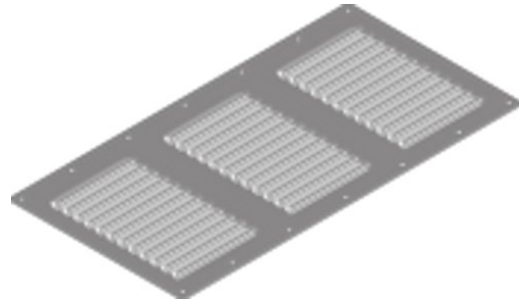
**Μήκος Πλάτος Πάχος**  
127mm 66mm 0,6mm

**Περσίδες τετράγωνες M8057B** INOX A4

**Μήκος Πλάτος Πάχος**  
120mm 120mm 0,6mm

**Περσίδες μακρόστενες M8057C** INOX A4

**Μήκος Πλάτος Πάχος**  
230mm 115mm 0,6mm

**Περσίδες μακρόστενες M8057D** INOX A4

**Μήκος Πλάτος Πάχος**  
358mm 184mm 0,6mm

**Περσίδες στρόγγυλες M8057E** INOX A4

**Διάμετρος Πάχος**  
125mm 0,6mm

**Περσίδες στρόγγυλες M8057F** INOX A4

Με κλαπέ



**Διάμετρος Πάχος**  
125mm 0,7mm

**Περσίδες παραλληλόγραμμες M8057G** INOX A4

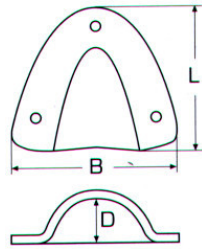
Κάθετες



**Μήκος Πλάτος Πάχος**  
227mm 126mm 0,6mm

**Περσίδες στενές με σίτα M8057H** INOX A4

**Μήκος Πλάτος**  
212mm 57mm

**Αεραγωγοί M8345 INOX A4**

L	B	D
57mm	55mm	16mm

**Σύρμα μαλακό σε καρούλια INOX 316I****Πάχος**

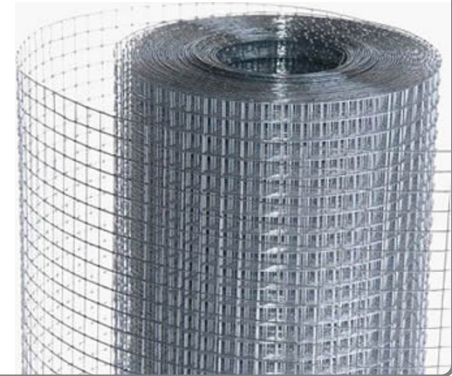
0,5mm	½kg
0,8mm	½kg
1mm	1kg
1,2mm	1kg
1,5mm	1kg
2mm	1kg

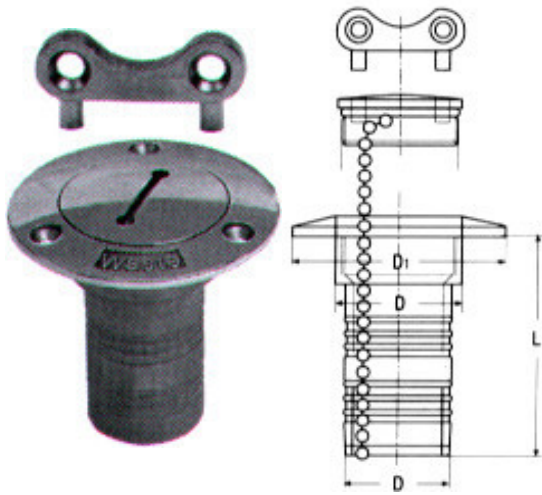
**Σίτες INOX AISI 304**

Τύπος	Πάχος
MESH3	1,00mm
MESH5	1,04mm
MESH8	0,71mm
MESH12	0,50mm
MESH16	0,45mm
MESH20	0,40mm
MESH24	0,35mm
MESH30	0,30mm
MESH40	0,19mm
MESH50	0,22mm
MESH80	0,16mm
MESH120	0,08mm

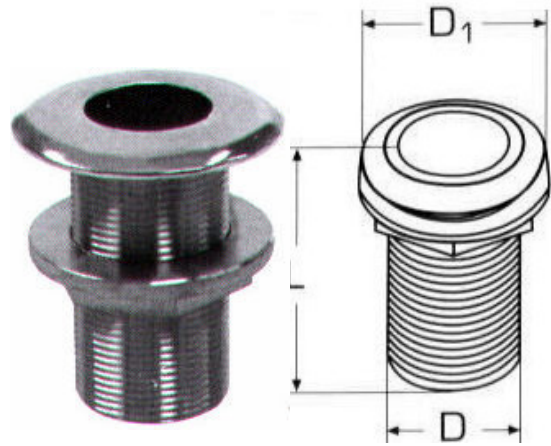
**Πλέγματα κολλητά INOX AISI 304****Τύπος**

10X10X1mm
12X12X1mm
16X16X1,5mm
20X20X1,5mm
25X25X2mm
30X30X2mm
35X35X2,5mm
40X40X3mm

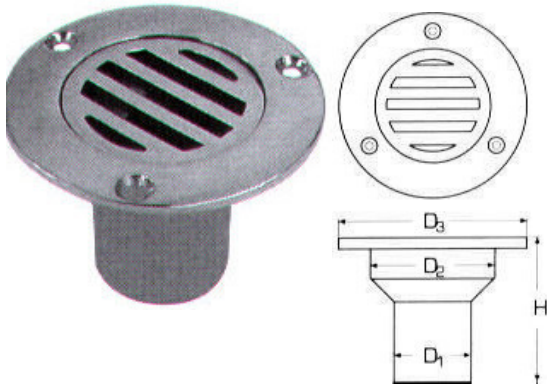



**Τάπες καταστρώματος με κλειδί M8111** INOX A4


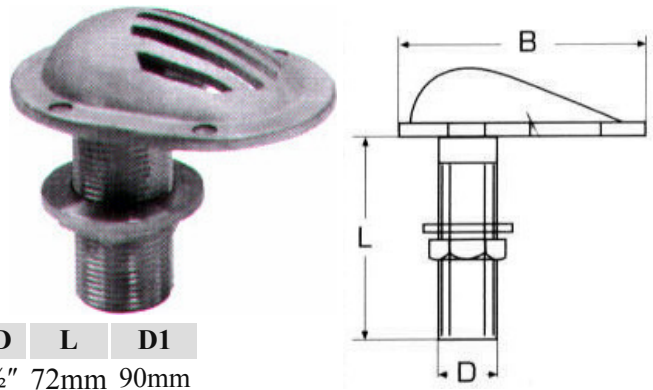
Τύπος	D	L	D1	Αλυσίδα
Αποβλήτων	38mm	78mm	75mm	✗
Πετρελαίου	38mm	78mm	75mm	✓
Πετρελαίου	51mm	79mm	87mm	✓
Νερού	38mm	78mm	75mm	✓
Νερού	51mm	79mm	87mm	✓

**Οπές κύτους ανοικτές M8351** INOX A4


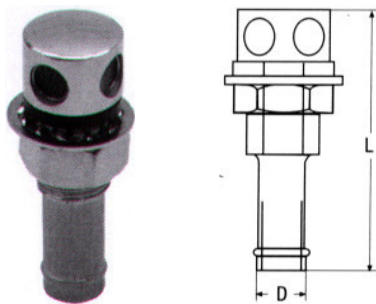
D	L	D1
1/2"	65mm	40mm
3/4"	71mm	48mm
1"	78mm	54mm
1 1/4"	84mm	70mm
1 1/2"	84mm	71mm

**Οπές κύτους με σχάρα M8452** INOX A4


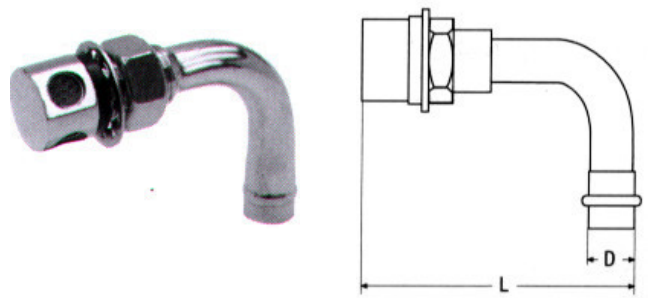
D1	D2	D3	H
37mm	58mm	82mm	60mm

**Οπές κύτους κούρμα με σχάρα M8352** INOX A4


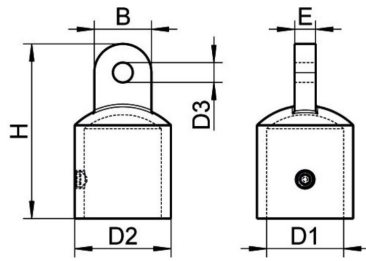
D	L	D1
1/2"	72mm	90mm
3/4"	80mm	104mm
1"	77mm	107mm
1 1/4"	79mm	118mm
1 1/2"	80mm	132mm

**Βαλβίδες εξαέρωσης M8286** INOX A4


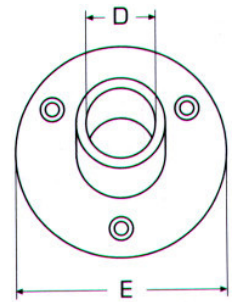
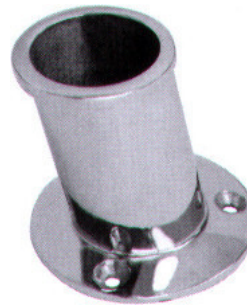
Πάσο	D	L
A M19	16mm (9/16")	75mm
B M27	25mm (1")	75mm

**Βαλβίδες εξαέρωσης M8287** INOX A4


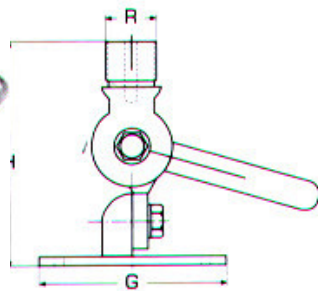
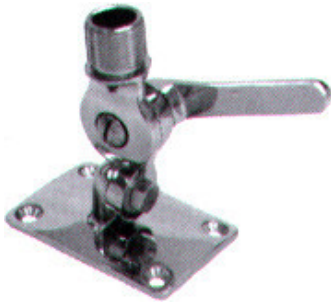
Πάσο	D	L
A M19	16mm (9/16")	88mm

**Ποτήρια σωλήνα M8270 INOX A4**

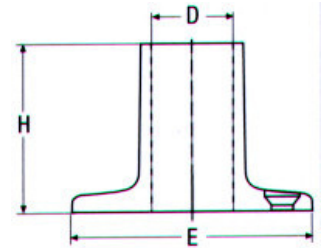
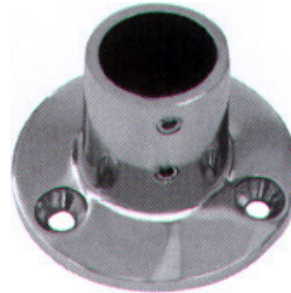
B	D1	D2	D3	E	H
	22mm				58mm
	25mm				58mm

**Στρόγγυλη χυτή βάση 82° M8283 INOX A4**

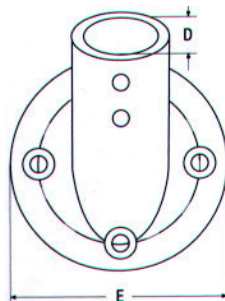
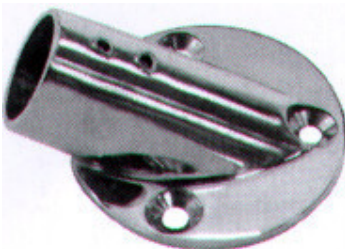
D	E	H
25mm	67mm	52mm

**Βάση κεραίας M8279 INOX A4**

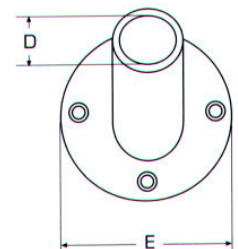
G	F	H	R
92mm	64mm	108mm	3/4"

**Βάση κεραίας 90° στρόγγυλη M8201 INOX A4**

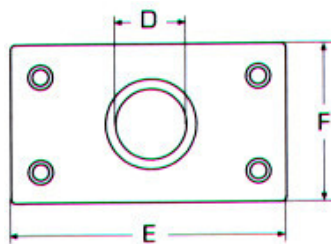
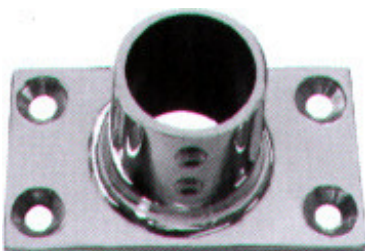
G	E	H
22mm	66mm	43mm
25mm	70mm	43mm

**Βάση κεραίας 30° στρόγγυλη M8325 INOX A4**

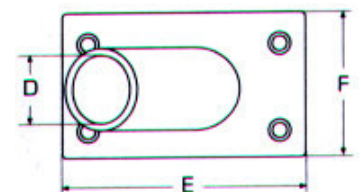
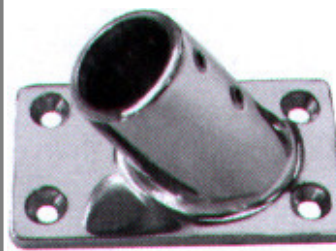
G	E	H
22mm	66mm	39mm
25mm	70mm	39mm

**Βάση κεραίας 60° στρόγγυλη M8202 INOX A4**

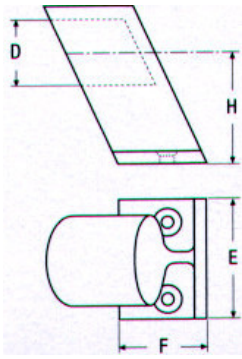
G	E	H
22mm	66mm	43mm
25mm	70mm	46mm

**Βάση κεραίας 90° με τετράφωνη βάση M8203 INOX A4**

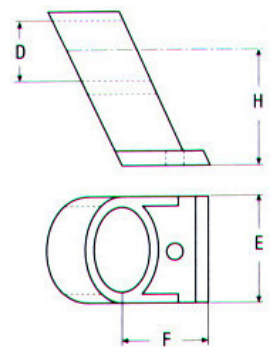
D	F	E	H
22mm	76mm	44mm	43mm
25mm	81mm	48mm	43mm

**Βάση κεραίας 60° με τετράφωνη βάση M8204 INOX A4**

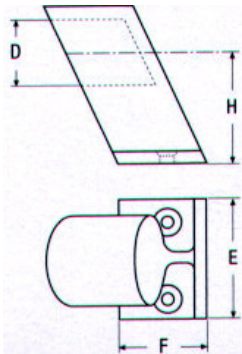
D	F	E	H
22mm	76mm	44mm	43mm
25mm	81mm	48mm	43mm

**Βάση λοξή 60° διαπερής M8207** INOX A4

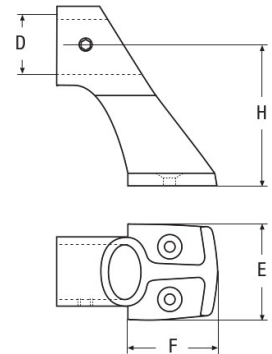
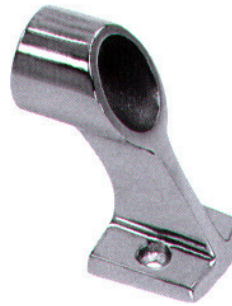
G	H	F	E
22mm	37mm	26mm	40mm
25mm	40mm	29mm	42mm

**Βάση λοξή 60° διαπερής M8209** INOX A4

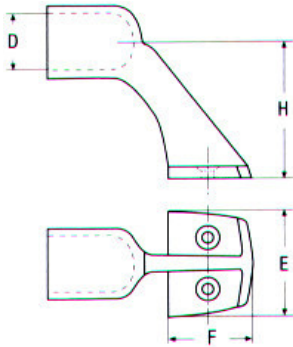
D	H	F	E
22mm	38mm	33mm	35mm
25mm	38mm	33mm	35mm

**Βάση λοξή 60° τερματική M8208** INOX A4

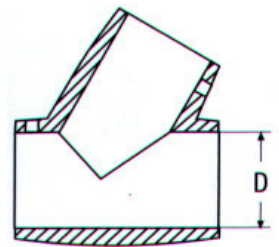
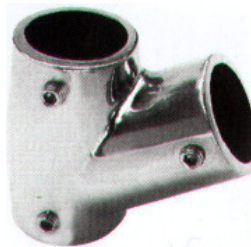
G	H	F	E
22mm	37mm	26mm	40mm
25mm	40mm	29mm	42mm

**Βάση λοξή 60° διαπερής M8276** INOX A4

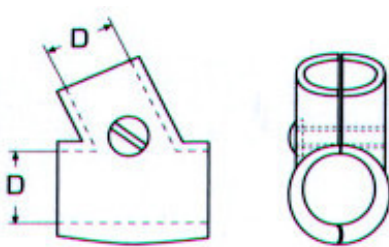
D	H	F	E
22mm	52mm	33mm	36mm

**Βάση λοξή 60° τερματική M8213** INOX A4

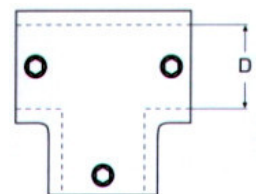
D	H	F	E
22mm	52mm	33mm	36mm

**Σύνδεσμοι T χυτοί 60° M8206** INOX A4

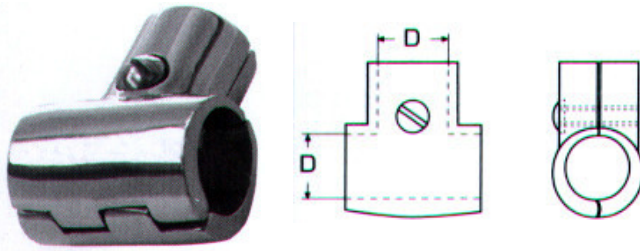
D
22mm
25mm

**Σύνδεσμοι T διαιρούμενοι 60° M8506** INOX A4

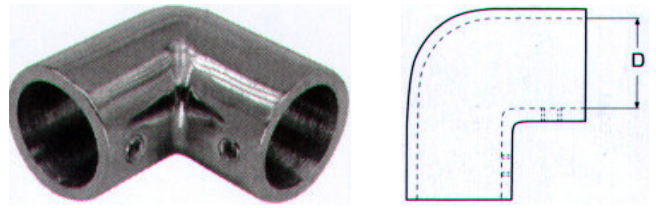
D
22mm
25mm

**Σύνδεσμοι T χυτοί 90° M8205** INOX A4

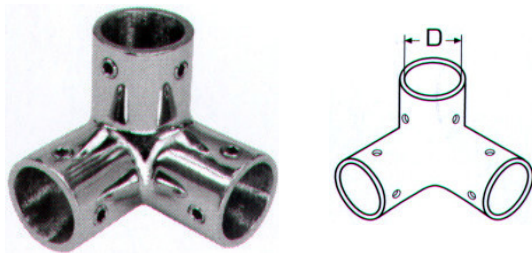
D
22mm
25mm

**Σύνδεσμοι T διαιρούμενοι 90° M8505 INOX A4**

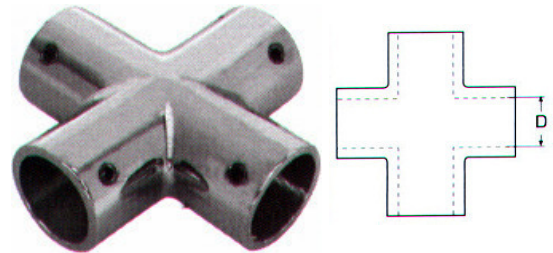
**D**  
22mm  
25mm

**Γωνίες χυτές 90° M8210 INOX A4**

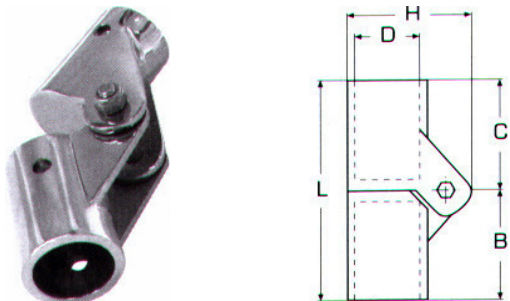
**D**  
22mm  
25mm

**Τρίστομα χυτά M8211 INOX A4**

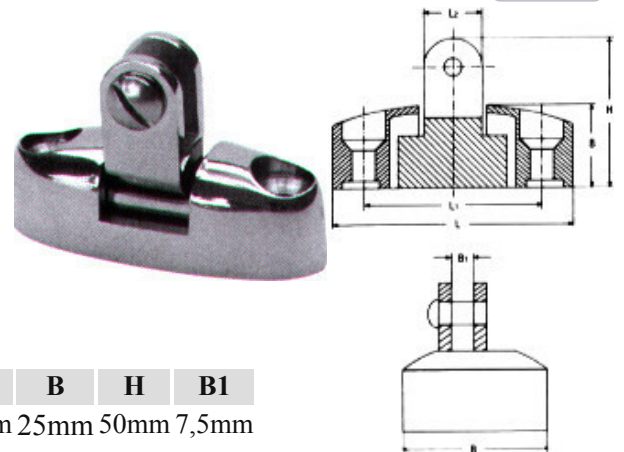
**D**  
22mm  
25mm

**Σταυροί χυτοί M8387 INOX A4**

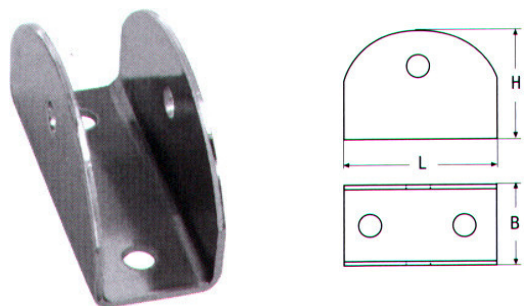
**D**  
22mm  
25mm

**Μεντεσέδες σωλήνων M8572 INOX A4**

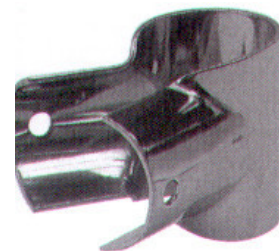
D	L	B/C	H
22mm	80mm	40mm	47mm
25mm	80mm	40mm	49mm

**Βάσεις σπαστές για ποτήρι M8573 INOX A4**

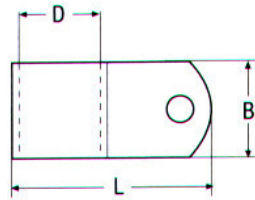
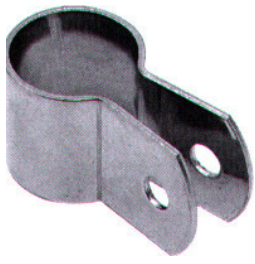
L	B	H	B1
70mm	25mm	50mm	7,5mm

**Βάσεις σωλήνα σκάλας M8134 INOX A4**

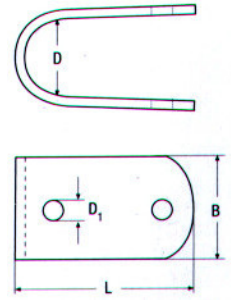
D	B	L
48mm	28mm	34mm

**Ταυ σωλήνος με κούρμπα M8148 INOX A4**

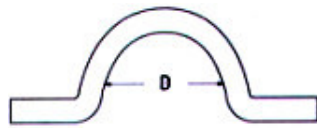
D	Γωνία	L
22mm	90°	52mm
25mm	90°	52mm
25mm	60°	52mm

**Ταυ σωλήνων πλακέ M8138** INOX A4

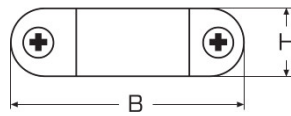
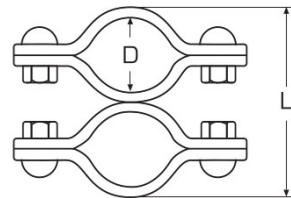
D	B	L
20mm	45mm	30mm

**Σφυγκτήρες σωλήνων M8135** INOX A4

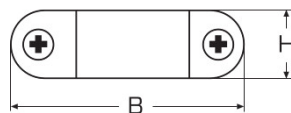
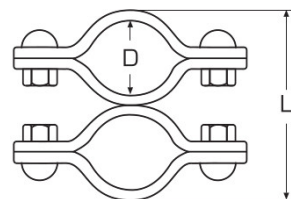
L	B	D	D1
58mm	30mm	20mm	7mm

**Σφυγκτήρες σωλήνων M8354** INOX A4

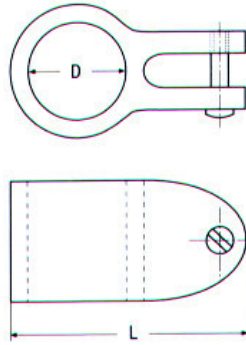
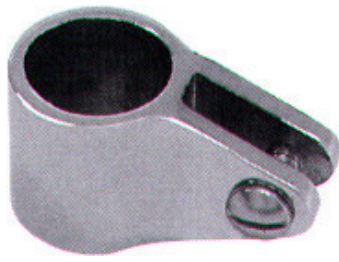
Τύπος	D
Ω	25mm
U	25mm

**Σφυγκτήρες σωλήνων ελαφρού τύπου M8460** INOX A4

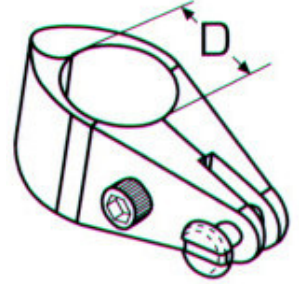
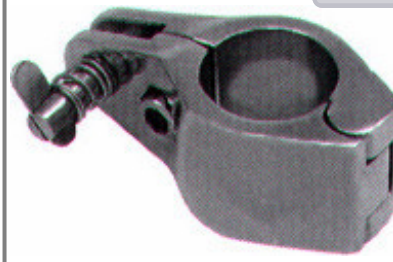
Τύπος	D	B	L	H
Περιστρεφόμενοι	25mm	62mm	55mm	20mm
Σταθεροί	25mm	60mm	55mm	20mm
Μονοί	25mm	62mm	25mm	20mm

**Σφυγκτήρες σωλήνων βαρέως τύπου M8461** INOX A4

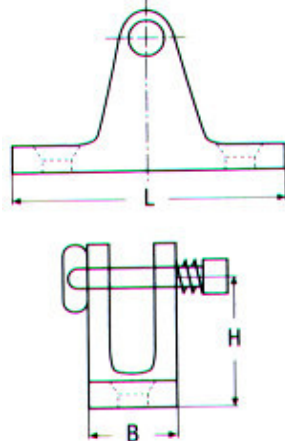
Τύπος	D	L	H
Περιστρεφόμενοι	19-30mm	65mm	55mm
Σταθεροί	19-30mm	65mm	55mm
Με απόσταση	19-30mm	65mm	72mm

**Διαμπερείς σωλήνες M8271 INOX A4**

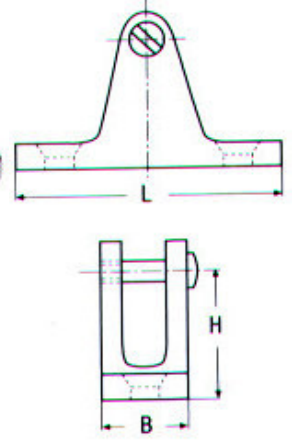
D	L
22mm	51mm
25mm	59mm

**Διαμπερείς σωλήνες διαιρούμενοι M8277 INOX A4**

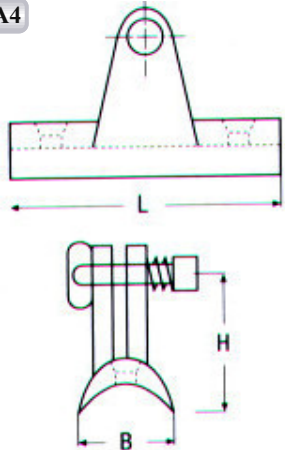
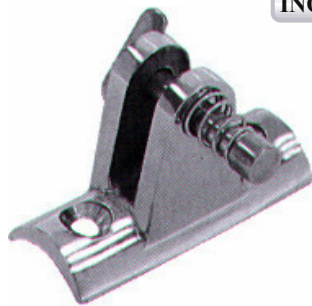
D	L
22mm	69mm
25mm	69mm

**Βάσεις με πύρο και ελατήριο M8328 INOX A4**

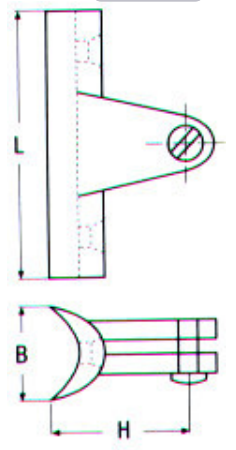
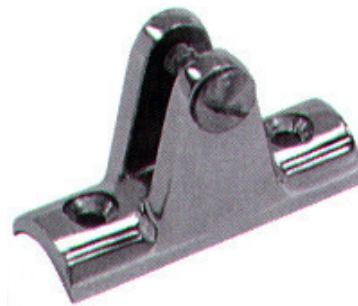
L	B	H
60mm	18mm	29mm

**Βάσεις με βίδα M8273 INOX A4**

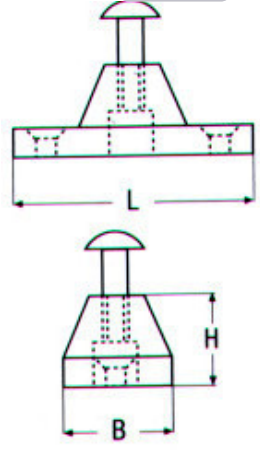
L	B	H
60mm	18mm	29mm

**Βάσεις κούρμα με πύρο και ελατήριο M8329 INOX A4**

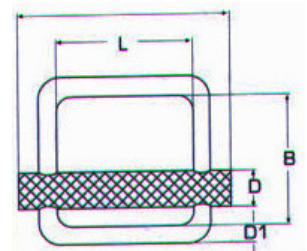
L	B	H
60mm	22mm	29mm

**Βάσεις κούρμα με βίδα M8272 INOX A4**

L	B	H
60mm	22mm	29mm

**Βάσεις κάθετες με βίδα M8274 INOX A4**

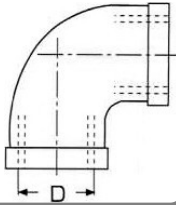
L	B	H
50mm	23mm	19mm

**Αγκράφες M8764 INOX A4**

L	B	D	D1
25mm	25mm	9mm	4mm

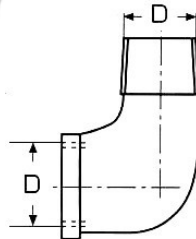


**Γωνίες 90° θηλυκές INOX 304**



D	D
1/4"	1"
3/8"	1 1/4"
1/2"	1 1/2"
3/4"	2"

**Γωνίες 90° αρσενικές - θηλυκές INOX 304**



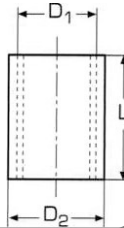
D	D
1/4"	1"
3/8"	1 1/4"
1/2"	1 1/2"
3/4"	2"

**Ταυ θηλυκά INOX 304**



D	D
1/4"	1"
3/8"	1 1/4"
1/2"	1 1/2"
3/4"	2"

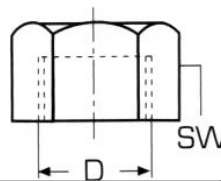
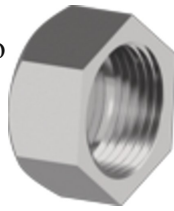
**Μούφες INOX 304**



D	D
1/4"	1"
3/8"	1 1/4"
1/2"	1 1/2"
3/4"	2"

**Τάπες θηλυκές INOX 304**

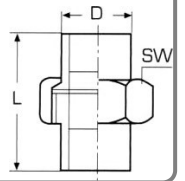
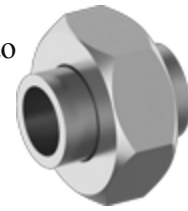
παραλαβή Σεπτέμβριο



D	D
1/4"	1"
3/8"	1 1/4"
1/2"	1 1/2"
3/4"	2"

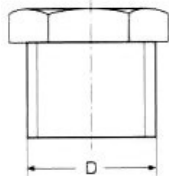
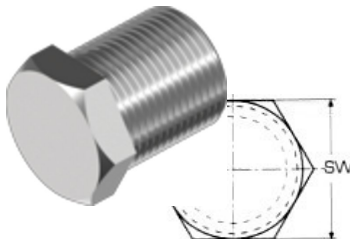
**Ρακόρ INOX 304**

παραλαβή Σεπτέμβριο



D	D
1/4"	1"
3/8"	1 1/4"
1/2"	1 1/2"
3/4"	2"

**Τάπες αρσενικές INOX 304**



D	D
1/4"	1"
3/8"	1 1/4"
1/2"	1 1/2"
3/4"	2"

**Συστολές Αμερικής INOX 304**



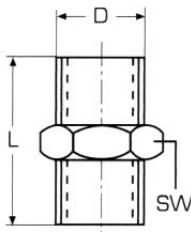
Τύπος	Τύπος
1/4"X3/8"	1"X1 1/4"
3/8"X1/2"	1 1/4"X1 1/2"
1/2"X3/4"	1 1/2"X2"
3/4"X1"	

**Σωληνομαστοί INOX 304**



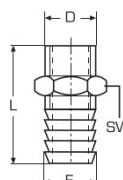
Τύπος	Τύπος
1/2"-10cm	3/4"-20cm
1/2"-15cm	1"-10cm
1/2"-20cm	1"-15cm
3/4"-10cm	1"-20cm
3/4"-15cm	

**Νίπελ INOX 304**



D	D
1/4"	1"
3/8"	1 1/4"
1/2"	1 1/2"
3/4"	2"

**Ακροσωλήνια INOX 304**

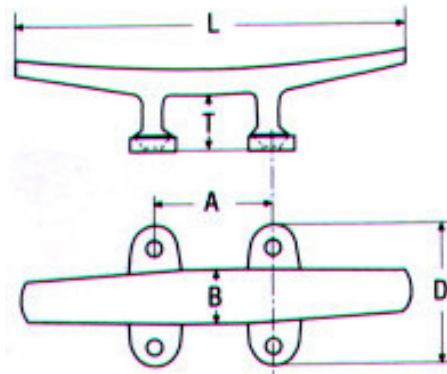
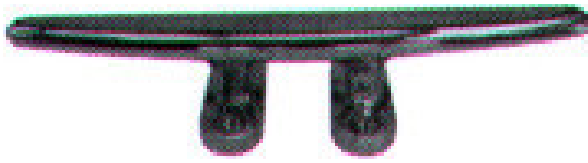


D	D
1/4"	1"
3/8"	1 1/4"
1/2"	1 1/2"
3/4"	2"

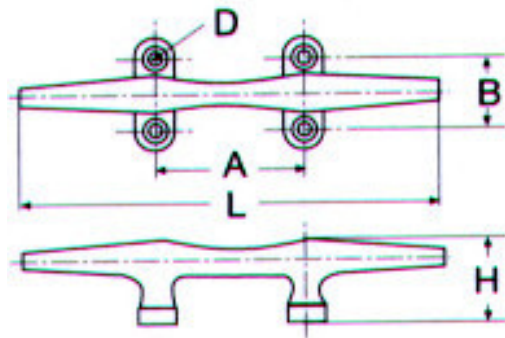
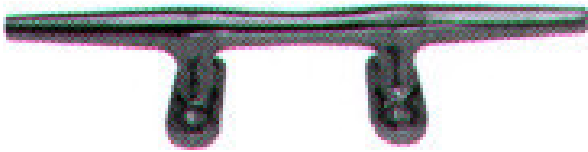
**Παξιμάδια INOX 304**



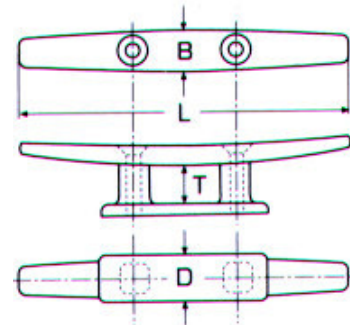
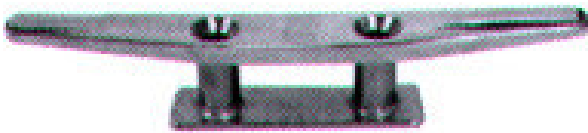
D	D
1/4"	1"
3/8"	1 1/4"
1/2"	1 1/2"
3/4"	2"

**Κοτσανέλα πλακέ με 4 τρύπες M8218 INOX A4**

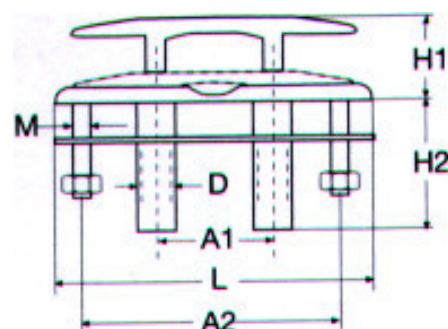
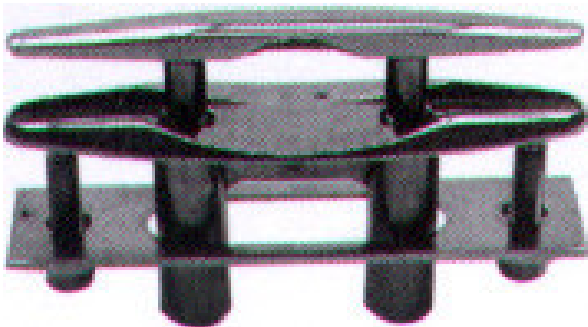
L	B	A	T	D
100mm	14mm	30mm	14mm	36mm
125mm	15mm	40mm	28mm	45mm
150mm	20mm	45mm	20mm	53mm
200mm	23mm	55mm	24mm	69mm
250mm	25mm	58mm	30mm	65mm

**Κοτσανέλα στρόγγυλα με 4 τρύπες M8217 INOX A4**

L	B	H	D	A
125mm	25mm	28mm	5mm	54mm
150mm	26mm	32mm	6mm	56mm
200mm	34mm	39mm	6,5mm	72mm
250mm	44mm	48mm	8,5mm	94mm
300mm	49mm	53mm	8,5mm	99mm

**Κοτσανέλα πλακέ με 2 τρύπες M8298 INOX A4**

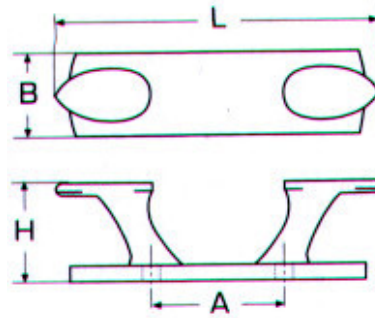
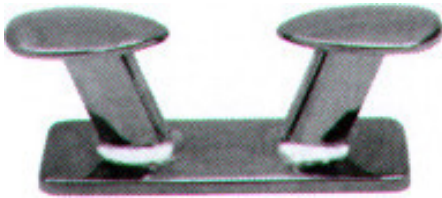
L	B	D	T
100mm	14mm	15mm	16mm
125mm	16mm	18mm	14mm
150mm	19mm	21mm	19mm
200mm	22mm	24mm	22mm
250mm	25mm	27mm	25mm

**Κοτσανέλα χωνευτά M8232 INOX A4**

L	H1	H2	D	M	A1	A2
160mm	36mm	61mm	20mm	3/8"	58mm	129mm

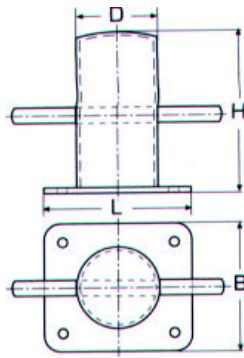
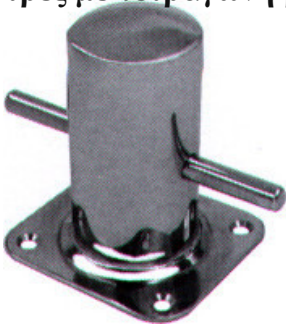


**Κοτσανέλα χυτά χωρίς τρύπες M8100** INOX A4



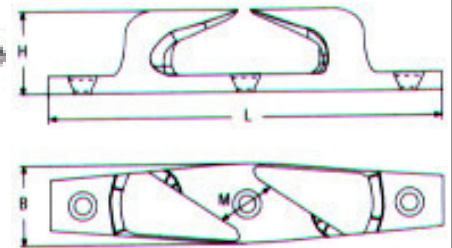
L	B	H	D	A
256mm	80mm	100mm	M16	130mm

**Δέστρες με τετράγωνη βάση M8520** INOX A4



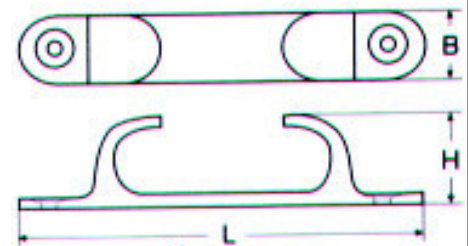
L	B	H	D
100mm	90mm	100mm	50mm
120mm	120mm	100mm	60mm

**Γλύστρες χυτές μύτη (σετ) M8219** INOX A4



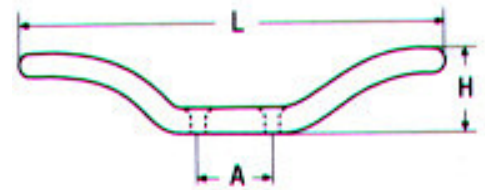
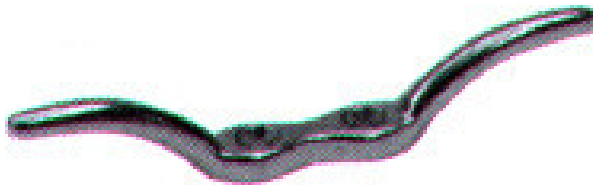
Τύπος	L	B	M	H
αριστερή	114mm	23mm	15mm	25mm
δεξιά	114mm	23mm	15mm	25mm
αριστερή	152mm	35mm	26mm	30mm
δεξιά	152mm	35mm	26mm	30mm

**Γλύστρες χυτές μύτη M8220** INOX A4



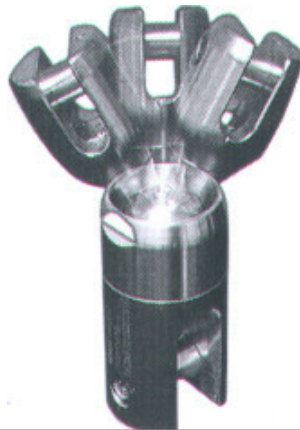
L	B	H
127mm	20mm	24mm
152mm	24mm	36mm

## Δέστρες μίνι M8367 INOX A4



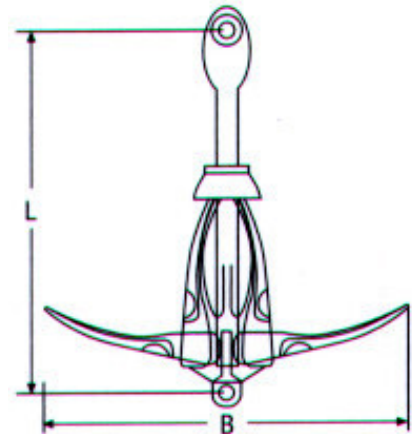
L	H	A
68mm	12mm	10mm
114mm	20mm	21mm

## Στριφτάρια άγκυρας M8304 INOX



Ø Αλυσίδας	D	B	SWL	BL
6	38mm	16mm	6,00kN	24,00kN
8	45mm	21mm	10,00kN	40,00kN

## Άγκυρες M8302 INOX



Κιλά	L	B
2,5	340mm	330mm
4	410mm	400mm
7	465mm	470mm

## Αλυσίδες με κοντό χαλκά DIN766 INOX A4



Πάχος
2mm
3mm
4mm
5mm
6mm
8mm
10mm





αλολογιάννης 2310792378

