



ΘΕΟΔΩΡΙΔΗΣ ΙΩΑΝΝΗΣ & ΥΙΟΣ Ο.Ε.



Η Εταιρία ΘΕΟΔΩΡΙΔΗΣ ΙΩΑΝΝΗΣ & ΥΙΟΣ ΟΕ εδρεύει στην Θεσσαλονίκη, και δραστηριοποιείται με επιτυχία στον τομέα των βιομηχανικών - ανοξείδωτων ειδών.
 Ιδρύθηκε το 1977 από τον ΘΕΟΔΩΡΙΔΗ ΙΩΑΝΝΗ και από τότε με συνεχή ανοδική πορεία, παρέχει υποστήριξη σε επαγγελματίες και ερασιτέχνες στις ανάγκες τους σε βίδες, εργαλεία και συναφή είδη.
 Η εταιρία είναι σε θέση να καλύπτει τις ανάγκες των πελατών της σε μεγάλη ποικιλία προϊόντων με αξιοπιστία και εμπιστοσύνη.

Τραπεζικοί λογαριασμοί

Eurobank:

Όψεως: 0026 0216 9502 0041 3792

IBAN: GR66 0260 2160 0009 5020 0413 792

Πειραιώς:

Όψεως: 5223-074887-080

IBAN: GR93 0172 2230 0052 2307 4887 080

Εθνική:

Όψεως: 236/440409-27

IBAN: GR65 0110 2360 0000 2364 4040 927



Στοχεύστε για να δείτε διαδρομή μέσω Google maps



Ρούχα εργασίας

9. Παπούτσια
 12. Αξεσουάρ υπόδυσης
 13. Παντελόνια
 15. Μπουφάν
 17. Φλις - Εσθερμικά
 18. Γυαλιά
 19. Μάσκες - Ωτασπίδες
 20. Επιγονατίδες
 21. Προστασία πτώσης
 22. Κράνη - Επιγονατίδες
 23. Γάντια
- Εργαλεία**
23. Θήκες εργαλείων
 24. Κολλητήρια
 26. Φλόγιστρα
 29. Οξυγονοκολλήσεις
 30. Ανταλλακτικά οξυγονοκολλήσεων
 32. Γκαζάκια - Αναπτήρες
 33. Σχοινιά - Ιμάντες
 34. Φακοί - Μπαταρίες
 36. Κατσαβίδια
 41. Ταφ
 42. Σημαδευτήρια - Προκοβγάτες
 43. Μύτες κατσαβιδιών
 47. Πένσες
 48. Πένσες ασφαλειών
 51. Μυτοτσίμπια
 53. Κοφτάκια
 55. Εμπροσθοκόφτες
 56. Απογυμνωτές - Πρέσες καλωδίων
 57. Πρέσες καλωδίων
 59. Κλειδιά φίλτρου - Πένσες κολιέδων - Τσιμπίδες
 60. Γκαζοτανάλιες
 61. Ψαλίδια - Ταπόνια - Γκριπ
 62. Γερμανικά κλειδιά - Γαντζόκλειδα
 63. Γερμανοπολύγωνα κλειδιά
 64. Πολύγωνα κλειδιά - Καρυδάκια πίπα - Σωληνωτά
 66. Κλειδιά με πείρους - Σετ κλειδιά
 67. Κλειδιά allen
 68. Κλειδιά torx - polydrive - XZN
 70. Κλειδιά Ribe Polydrive - πολύσφηνα
 71. Σετ καρυδάκια
 74. Σετ καρυδάκια - Σετ εργαλεία
 75. Σετ καρυδάκια χωρίς κασάνια
 76. Κασάνιες
 77. Προεκτάσεις - Μανέλες
 78. Κατσαβίδια για καρυδάκια - Αντάπτορες - Σπαστά
 79. Καρυδάκια
 84. Αερόκλειδα - Αεροκαστάνιες
 85. Καρυδάκια αερόκλειδου
 88. Διαμαντοτρύπανα
 91. Ποτηροκορώνες
 92. Τρυπάνια αέρος
 95. Τρυπάνια hardox - Κεντραδόροι
 96. Τρυπάνια γυαλιού - ξύλου
 97. Σετ τρυπάνια
 98. Φρεζάκια
 99. Βύσματα ξύλου - Στηρίγματα σωλήνα
 100. Τσέρκια - Βύσματα τσίχου
 101. Βύσματα τσίχου
 102. Βύσματα γυψοσανίδας

103. Γάντζοι - Θηλιές - Κρίκοι - Στριφονόβιδες
104. Μεταλλικά βύσματα - Χημικά αγκύρια
106. Στριφώνια - Μπετονόβιδες
107. Τζαμοκόφτες - Βεντούζες - Καρφωτικά - Πιάτα
108. Ταινίες συσκευασίας - φιλμ
109. Πιστόλια θερμαινόμενης σιλικόνης
110. Φαλτσέτες
111. Ανταλλακτικές λεπίδες
112. Ανταλλακτικές λεπίδες σέγας
115. Ανταλλακτικές λεπίδες σπαθοσέγας
117. Ψαλίδια
118. Ψαλίδια λαμαρίνας
119. Πριόνια χειρός
120. Πριονοκορδέλες
121. Διαμαντόδισκοι - Δίσκοι κοπής ξύλου
122. Δίσκοι κοπής μετάλλων
123. Κοπτικά τρύπας - Ποτηροκορώνες
124. Κοπτικά τρύπας - Ποτηροτρύπανα
125. Κώνικες φρέζες - Κεντραδόροι κοπτικών
126. Βελόνια - Καλέμια - Κοπίδια SDS
127. Μαχαίρια τόννου
128. Κονδύλια
129. Βοηθητικά εργαλεία
130. Λειαντικά δραπάνου
131. Αλοιφές κοπτικών - Σπρέι
132. Σπρέι
134. Γράσσα - Κόλλες
135. Κόλλες - Καθαριστικά
136. Σπρέι - Αλοιφές γυαλισματος
137. Σπρέι χρώμα
60. Μετροταινίες
140. Ρίγες - Οδόμετρα - Γωνίες σιδηρουργού
141. Παχύμετρα - Μικρόμετρα
142. Φύλλερ - Σπειρόμετρα - Μοιρογνωμόνια - Κουμπάσα - Διαβήτες
143. Εξολκείς
152. Κρουστικά κατσαβίδια
153. Περτσιναδόροι - Περτσίνια
154. Ζουμπάδες - Κεντραδόροι χειρός
155. Χτυπητά γράμματα - αριθμοί - Στένσιλ
156. Φλαντοκόφτες - Σγρόπιες
157. Κολαούζα
161. Φιλιέρες
163. Μανέλες κολαούζων - φιλιέρας
164. Ελατήρια επιδιόρθωσης πάσων
165. Κιτ επιδιόρθωσης πάσων - Κώνοι - Φωλιές
166. Τσοκ
167. Δυναμόκλειδα
170. Σφυγκτήρες μαραγκών
172. Μόρσες - Σαπόρτ - Αμόνια
173. Συρματόβουρτσες δραπάνου
174. Συρματόβουρτσες τροχού
176. Τουμπόβουρτσες
177. Λίμες - Γυαλιά ηλεκτροκόλλησης
178. Ανταλλακτικά ηλεκτροκόλλησης
179. Λουκέτα
180. Λουκέτα - Κλειδαριές - Κύλινδροι
181. Κύλινδροι - Κυπριά - Σούστες πόρτας
182. Σφυριά - Βαριοπούλες - Ματσόλες
183. Σκύλες - Κοπίδια - Βελόνια

184. Φτυάρια - Μυστριά - Μακαράδες - Κουβάδες
 185. Πιστόλια σιλικόνης - αφρού - Μίξερ - Κουβάδες
 186. Τσεκούρια - Εργαλεία γυψοσανίδας
 187. Εργαλεία γυψοσανίδας - Σπάτουλες
 188. Σπάτουλες - Ξύστρες - Αλφάδια
 189. Γρασσαδοράκια
 190. Σφήνες
 191. Πόμολα
 192. Πόμολα - Λεβιέδες καστανίας
 193. Τάπες - Χειρολαβές - Πόμολα - Μεντεσέδες - Βολάν
 194. Βιδωτά πόδια - Τάπες βιδωτών ποδιών
 195. Μαγνήτες - Βιδωτά κολάρα σφυγκτήρες
 196. Βίδες γαλβανιζέ
- Ανοξείδωτα**
197. Βιδωτά κολάρα ανοξείδωτα
 198. Εξάγωνες βίδες
 199. Ντίξες - περικόχλια
 200. Περικόχλια
 201. Ροδέλες
 202. Μηχανόβιδες - Κασονόβιδες
 204. Βύσματα
 205. Αλενόβιδες
 207. Νοβοπανόβιδες - Στριφώνια
 208. Λαμαρινόβιδες - Τρυπανόβιδες
 209. Ασφάλειες - Κοπίλιες - Σφήνες
 210. Ασφάλειες - Μποζόνια - Καβίλιες
 211. Περόνες - Πύροι - Κρίκοι
 212. Γάντζοι - Δέλτα - Κρίκοι - Περτσίνια
 213. Μεντεσέδες
 218. Καταβάτες
 222. Σύρτες
 223. Γωνίες
 224. Στηρίγματα τζαμιών
 225. Ναυτικά κλειδιά
 227. Συρματόσχοινα - Σφυγκτήρες - Ταλουρίτ
 228. Άκρα συρματόσχοινο
 229. Άκρα πρέσσας
 232. Εντατήρες συρματόσχοινων
 234. Γάντζοι αλυσίδας
 235. Στριφάρια
 236. Πυροσβεστικοί γάντζοι
 237. Κρεμάστρες
 238. Ράουλα - Τροχαλίες
 239. Χούφτες - Ωμέγα
 240. Μάπες
 241. Βιδοθηλιές - U-bolts
 242. Περσίδες
 243. Αεραγωγοί - Σύρμα - Σίτες - Πλέγματα
 244. Τάπες - Οπές - Βαλβίδες
 245. Εξαρτήματα σωλήνων
 246. Βάσεις κεραίας
 247. Σύνδεσμοι σωλήνων
 248. Σφυγκτήρες σωλήνων
 249. Βάσεις σωλήνων
 250. Εξαρτήματα υδραυλικών σωλήνων
 251. Κοτσανέλα
 252. Κοτσανέλα - Δέστρες - Γλύστρες
 253. Στριφάρια - Άγκυρες - Αλυσίδες

- U-bolts Σ.237
 Αγκράφες Σ.244
 Αγκυρες Σ.248
 Αδιάβροχα Σ.16
 Αεραγωγοί Σ.238
 Άκρα πρέσσας Σ.224
 Άκρα συρματόσχοινου Σ.223
 Αλενόβιδες Σ.200
 Αλκαλικές μπαταρίες Σ.35
 Άλλεν Σ.66
 Αλοιφές γυαλισματος Σ.133
 Αλοιφές κοπτικών Σ.128
 Αλφάδια Σ.183
 Αλυσίδες Σ.248
 Αμόνια Σ.167
 Αναδέτες σύνδεσης Σ.20
 Αναπτήρες BBQ Σ.32
 Ανασχετήρες ασφαλείας Σ.20
 Ανταλλακτικά πυρογράφου Σ.25
 Ανταλλακτική μύτη χαβιά αερίου Σ.25
 Αντάπτορες αερίου Σ.28
 Αντάπτορες βιολόγων Σ.46
 Αντάπτορες ποτηροτρύπανων Σ.122
 Απογυμνωτές καλωδίων Σ.55
 Ασφάλειες άξονος Σ.204
 Ασφάλειες εντατήρα Σ.206
 Ασφάλειες μισοφέγγαρες Σ.205
 Ασφάλειες πύρου Σ.206
 Ασφάλειες τρύπας Σ.204
 Ασφαλιστικά μπουλονιών Σ.131
 Ατσαλόστοκοι Σ.131
 Αυτοκόλλητες μεζούρες Σ.137
 Βαλβίδες εξαέρωσης Σ.239
 Βαριοπούλες Σ.177
 Βάσεις κάθετες με βίδα Σ.244
 Βάσεις κεραίας Σ.247
 Βάσεις κούρμπα με πύρο και ελατήριο Σ.251
 Βάσεις λοξές Σ.248
 Βάσεις με βίδα Σ.251
 Βάσεις με πύρο και ελατήριο Σ.244
 Βάσεις σπαστές για ποτήρι Σ.242
 Βάσεις σωλήνα σκάλας Σ.242
 Βελόνια Σ.178
 Βελόνια SDS Σ.123
 Βενζινοκόλλες Σ.132
 Βεντούζες λείανσης βαλβίδων Σ.146
 Βεντούζες τζαμιών Σ.104
 Βερμούδες Σ.12
 Βίδες θηλιές Σ.98
 Βίδες ντίζες Σ.101
 Βιδοθηλιές Σ.236
 Βιδωτά κολάρα σφυγκτήρες Σ.190
 Βύσματα βαρέως τύπου Σ.98
 Βύσματα γυψοσανίδας Σ.99
 Βύσματα θερμοπρόσοψης Σ.98
 Βύσματα με εξάγωνο άξονα Σ.98
 Βύσματα ντίζας Σ.100
 Βύσματα ξύλου Σ.96
 Βύσματα τοίχου Σ.97
 Βύσματα χτυπητά Σ.102
 Βύσματα χτυπητά inox Σ.201
 Γαλλικά κλειδιά Σ.61
 Γαλότσες Σ.11
 Γάντζοι "S" Σ.207
 Γάντζοι αλυσίδας Σ.227
 Γάντζοι βίδα Σ.230
 Γάντζοι γυψοσανίδας Σ.99
 Γάντζοι με πύρο Σ.229
 Γάντζοι με στριφτάρι Σ.231
 Γάντζοι πυροσβεστικοί Σ.20
 Γαντζόκλειδα Σ.61
 Γάντια Σ.22
 Γδάρτες καλωδίων Σ.55
 Γερμανικά κλειδιά Σ.61
 Γερμανοπολύγωνα Σ.62
 Γέφυρες εσωτερικών εξολκείων Σ.144
 Γέφυρες πιάτων ρουλεμάν Σ.144
 Γιλέκα Σ.15
 Γκαζάκια υγραερίου Σ.32
 Γκαζοτανάλιες Σ.59
 Γκριπ Σ.60
 Γκρόβερ Σ.196
 Γλύστρες Σ.247
 Γράσα Σ.130
 Γρασσαδοράκια Σ.184
 Γυαλιά ηλεκτροκόλλησης Σ.172
 Γυαλιά προστασίας Σ.18
 Γωνίες Σ.220
 Γωνίες βίδα Σ.234
 Γωνίες πλακέ Σ.218
 Γωνίες ραφιών Σ.218
 Γωνίες σιδηρουργού Σ.137
 Γωνίες Στέλλα Σ.140
 Γωνίες τραπεζοειδείς Σ.218
 Γωνίες σωλήνων χυτές Σ.244
 Δέλτα Σ.209
 Δέστρες Σ.249
 Διαβήτες Σ.140
 Διαλυτικά νίτρου Σ.134
 Διαμαντόδισκοι Σ.118
 Διαμαντοκεφαλές Σ.87
 Διαμαντολεπίδες σέγας Σ.111
 Διαμαντολεπίδες σπαθοσέγας Σ.113
 Διαμαντοτρύπανα Σ.85
 Διαμπερείς σωλήνες Σ.246
 Δίποδα σετ εξολκείων Σ.145
 Δίσκοι κοπής Σ.118
 Δίσκοι λείανσης Σ.119
 Δοκιμαστικά κατσαβίδια Σ.36
 Δυναμόκλειδα Σ.163
 Ελαστικά σχοινιά Σ.33
 Ελατήρια επιδιόρθωσης πάσων Σ.160
 Ελικοειδή κολαούζα Σ.155
 Εμπροσθοκόφτες Σ.53
 Εντατήρες συρματόσχοινων Σ.228
 Εξάγωνες βίδες Σ.195
 Εξολκείς αδρανείας Σ.144
 Εξολκείς ακρόμπαρων Σ.143
 Εξολκείς βαλβίδων Σ.146
 Εξολκείς δίποδοι - τρίποδοι Σ.142
 Εξολκείς ελατηρίων Σ.146
 Εξολκείς μπουζονιών Σ.144
 Εξολκείς ρουλεμάν Σ.145
 Εξωτερικά κουμπάσα Σ.140
 Επιγονατίδες Σ.21
 Εποξικές κόλλες Σ.132
 Εργαλεία φελιζόλ Σ.24
 Εσωθερμικά Σ.17
 Εύκαμπτα σπιράλ Σ.126
 Εύκαμπτες αρπάγες Σ.126
 Ζεμπερέκια πόρτας Σ.215
 Ζουμπάδες Σ.150
 Ζουμπάδες ρομπότ Σ.150
 Ζυγκιά Σ.96
 Ζώνες Σ.12
 Ζώνες ανάσχεσης πτώσης Σ.20
 Ηλεκτροκολλήσεις Σ.175
 Θήκες ζώνης Σ.23
 Θηλιές γυψοσανίδας Σ.99
 Θηλιές με βύσμα Σ.98
 Ιμάντες Σ.33
 Καβίλιες Σ.207
 Καθαριστικά Σ.133
 Καλάι Σ.24
 Καλέμια Σ.181
 Καλέμια SDS Σ.123
 Κάλτσες Σ.12
 Καρβίδια Σ.95
 Καρυδάκια Σ.73
 Καρυδάκια σετ Σ.69
 Καρυδάκια Ταφ Σ.45
 Καρ φωτικά Σ.106
 Κασονόβιδες Σ.200
 Καστάνιες Σ.75
 Καστάνιες κολαούζων Σ.159
 Καταβάτες Σ.215
 Κατσαβίδια Σ.36
 Κατσαβίδια για καρυδάκια Σ.76
 Κατσαβίδια προκοβγάτες Σ.41
 Κεντραδόροι κοπτικών Σ.122
 Κεντραδόροι ποτηροτρύπανου Σ.122
 Κεντραδόροι τόννου Σ.92
 Κερία κοπτικών Σ.129
 Kit επιδιόρθωσης σπειρωμάτων Σ.161

- Κλειδαριές Σ.178
 Κλειδιά allen Σ.65
 Κλειδιά Ribe Polydrive Σ.68
 Κλειδιά torx Σ.68
 Κλειδιά γερμανικά Σ.60
 Κλειδιά γερμανοπολύγωνα Σ.61
 Κλειδιά με πείρους Σ.64
 Κλειδιά φίλτρου Σ.57
 Κολαούζα Σ.153
 Κολαούζα αντίστροφα Σ.146
 Κόλλες Σ.132
 Κολλητήρια Σ.24
 Κονδύλια Σ.125
 Κοπίδια Σ.181
 Κοπίδια SDS Σ.123
 Κοπίλιες Σ.206
 Κοπτικά τρύπας μετάλλων Σ.120
 Κορδόνια παπουτσιών Σ.12
 Κοτσανέλα Σ.248
 Κουβάδες Σ.182
 Κοφτάκια Σ.51
 Κόφτες καλωδίων Σ.52
 Κόφτες παξιμαδιών Σ.144
 Κόφτες σύρματος Σ.53
 Κράνη ασφαλείας Σ.21
 Κρεμάστρες Σ.234
 Κρίκοι Σ.209
 Κρουστικά κατσαβίδια Σ.148
 Κύλινδροι κλειδαριών Σ.178
 Κυπριά Σ.179
 Κώνικες φρέζες Σ.122
 Κώνοι Σ.161
 Λαβές οξυγονοκόλλησης Σ.30
 Λαβές τουμπόβουρτσας Σ.172
 Λαμαρινόβιδες Σ.204
 Λάμες πλακέ Σ.220
 Λάμες σιδηροπρίονου Σ.116
 Λάμπες οξυγόνου - προπανίου Σ.30
 Λεβιέδες ελαστικών Σ.143
 Λεβιέδες καστανίας Σ.190
 Λειαντικά δραπάνου Σ.127
 Λεπίδες σέγας Σ.109
 Λεπίδες σπαθοσέγας Σ.112
 Λεπίδες σπαστές - τραπεζοειδείς Σ.116
 Λίμες Σ.173
 Λουκέτα Σ.177
 Μαγνήτες Σ.191
 Μαγνητικά καρυδάκια Σ.77
 Μαγνητικά πιάτα Σ.104
 Μαγνητικοί αντάπτορες Σ.44
 Μαγνητιστές - απομαγνητιστές Σ.126
 Μακαράδες Σ.182
 Μάνδαλα Σ.166
 Μανέλες Σ.76
 Μανέλες κολαούζων Σ.1159
 Μάνταλα πόρτας Σ.215
 Μάπες Σ.237
 Μαρκαδόροι ανεξίτηλοι Σ.134
 Μάσκες ηλεκτροκόλλησης Σ.174
 Μάσκες κυπελοειδείς Σ.19
 Μάσκες γυαλιά Σ.18
 Ματσακόνια Σ.180
 Ματσόλες Σ.180
 Μαχαίρια τόννου Σ.124
 Μεγεθυντικοί φακοί Σ.36
 Μειωτήρες αερίου Σ.30
 Μεντεσέδες Σ.210
 Μεταλλικά βύσματα Σ.101
 Μετροταινίες Σ.137
 Μηχανόβιδες Σ.199
 Μικρόμετρα Σ.139
 Μίξερ δομικών υλικών Σ.183
 Μπεκ οξυγονοκόλλησης Σ.30
 Μοιρογνωμόνια Σ.140
 Μολυβδοκόλληση Σ.29
 Μόρσες Σ.168
 Μπανάνες μέσης Σ.23
 Μπεκ κοπής Σ.31
 Μπετονόβιδες Σ.103
 Μποζόνια Σ.207
 Μποτάκια ασφαλείας Σ.11
 Μπουφάν Σ.15
 Μπρουντζοκόλληση Σ.29
 Μυστριά Σ.182
 Μύτες κατσαβιδιών Σ.42
 Μυτοτσιμπίδια Σ.49
 Ναυτικά κλειδιά Σ.222
 Νίπελ Σ.247
 Νοβοπανόβιδες Σ.204
 Ντίζες Σ.196
 Νυστέρια Σ.107
 Ξυλόβιδες Σ.204
 Ξύστρες Σ.186
 Οδηγοί για ποτηροκρόνες Σ.88
 Οδόμετρα Σ.138
 Οξυγονοκολλήσεις Σ.29
 Οπές κύτους Σ.241
 Παγίδες φλόγας Σ.30
 Παντελόνια εργασίας Σ.13
 Παπούτσια Σ.9
 Πάτοι παπουτσιών Σ.12
 Πατόφτυαρα Σ.182
 Παχύμετρα Σ.139
 Πένσες Σ.46
 Πένσες ασφαλειών Σ.46
 Πένσες κολιέδων Σ.57
 Πένσες μολυβδοσφραγιδών Σ.46
 Πεντάλ ανύψωσης Σ.184
 Περικόχλια ανοξείδωτα Σ.196
 Περόνες Σ.208
 Περσίδες Σ.239
 Περσιναδόροι Σ.149
 Περτσίνια Σ.149
 Περτσίνια μασίφ Σ.209
 Περτσίνια με πάσο Σ.209
 Πηρούνες εξολκέων Σ.143
 Πιάτα για ρουλεμάν Σ.145
 Πιατάκια μασίφ Σ.198
 Πιστόλια αφρού πολυουρεθάνης Σ.183
 Πιστόλια σιλικόνης Σ.183
 Πιστόλια θερμής σιλικόνης Σ.106
 Πλαγιοκόφτες Σ.51
 Πλαστικά βύσματα Σ.97
 Πλέγματα Σ.240
 Πλεκτά σχοινιά Σ.33
 Πόδια για εξολκείς Σ.143
 Πολύγωνα Σ.61
 Πόμοια Σ.189
 Πόντες τόννου Σ.162
 Ποτήρια σωλήνα Σ.242
 Ποτηροκρόνες Σ.88
 Ποτηροτρύπανα Σ.121
 Πρέσες γυψοσανίδων Σ.185
 Πρέσες καλωδίων Σ.56
 Πριόνια γυψοσανίδας Σ.116
 Πριόνια μετάλλου Σ.116
 Πριόνια ξύλου Σ.116
 Πριονοκορδέλες Σ.117
 Πριονόλαμες Σ.116
 Προεκτάσεις γρασσαδόρου Σ.
 Προσέλες Σ.50
 Πυρογράφοι Σ.24
 Πύροι εντατήρα Σ.208
 Πυροκόφτες Σ.31
 Πυροσβεστικοί γάντζοι Σ.232
 Ρακόρ Σ.247
 Ράουλα Σ.235
 Ράσπες Σ.184
 Ρίγες Σ.138
 Ροδάντζες Σ.224
 Ροδέλες Σ.198
 Ρυθμιστές αερίου Σ.30
 Σαπόρτ Σ.168
 Σαπουνέλαιο Σ.129
 Σγρόπιες Σ.152
 Σειρές κατσαβιδιών Σ.40
 Σετ εργαλεία Σ.72
 Σετ καρυδάκια Σ.69
 Σετ μαδευτήρια Σ.41
 Σιδηροπρίονα Σ.116
 Σιλικόνη σε ράβδους Σ.106
 Σίτες Σ.240
 Σκαπανοτσέκουρα Σ.183
 Σκουφάκια Σ.17
 Σκύλες Σ.181
 Σολντερίνη Σ.24
 Σουβλιά Σ.41
 Σούστες πόρτας Σ.179
 Σπάτουλες Σ.185
 Σπειρολίμες Σ.173
 Σπειρόμετρα Σ.140
 Σπρί ακρυλικά RAL 400ml Σ.135
 Σπρί αντισκωριακά Σ.130
 Σπρί βαζελίνης Σ.130
 Σπρί γράσο Σ.130
 Σπρί ελέγχου διαρροής αερίου Σ.130
 Σπρί μάντων Σ.129
 Σπρί καλυπτιών σιλικονούχο Σ.129
 Σπρί ξηρό τεφλόν Σ.130
 Σπρί σιλικόνης Σ.130
 Σπρί τσιμπίδας Σ.129
 Σπρί υγρό κοπής Σ.129

- Σταυροί σωλήνων Σ.244
 Στένσιλ Σ.151
 Στηρίγματα σωλήνα Σ.96
 Στηρίγματα τζαμιών Σ.221
 Στοκαδόροι Σ.185
 Στοπ πόρτας Σ.221
 Στοπ συρματόσχοινου Σ.224
 Στριφτάρια Σ.231
 Στριφώνια γαλβανιζέ Σ.103
 Στριφώνια inox Σ.204
 Στρογγυλοσίμπιδα Σ.50
 Σύνδεσμοι αλυσίδας Σ.222
 Σύνδεσμοι σωλήνων T Σ.243
 Συνδετήρες κόμβου Σ.225
 Σύρμα μαλακό Σ.240
 Συρματόβουρτσες Σ.169
 Συρματόσχοινα Σ.231
 Σύρτες Σ.218
 Συστολές σωλήνων Σ.247
 Συστολές για καρυδάκια αέρος Σ.83
 Σφήνες Σ.188
 Σφήνες ανοξείδωτες Σ.207
 Σφηνοβγάλτες Σ.161
 Σφιγκτήρες κολάρων γαλβανιζέ Σ.192
 Σφιγκτήρες κολάρων inox Σ.194
 Σφυγκτήρες μαραγκών Σ.166
 Σφυγκτήρες συρματόσχοινου Σ.224
 Σφυριά Σ.180
- Σχοινιά Σ.33
 Σωληνομαστοί Σ.247
 Σωληνωτά κλειδιά Σ.62
 Ταινίες συσκευασίας Σ.105
 Ταλουρίτ Σ.224
 Τάπες Σ.198
 Ταπόνια Σ.68
 Ταυ Σ.45
 Τζαμοκόφτες Σ.104
 Τηλεσκοπικοί βραχίονες Σ.185
 Τηλεσκοπικοί καθρέπτες - μαγνήτες Σ.126
 Τουμπόβουρτσες Σ.172
 Τραβηχτήρια σύρματος (καρκίνοι) Σ.147
 Τροχαλίες Σ.235
 Τρυπάνια μετάλλου Σ.89
 Τρυπάνια δομικών υλ. Σ.85
 Τρυπάνια ξύλου Σ.93
 Τρυπανόβιδες Σ.193
 Τρυπανοκολαούζα Σ.155
 Τρυπητήρια δέρματος Σ.46
 Τσεκούρια Σ.184
 Τσέρκια Σ.97
 Τσιμπίδες ηλεκτροκόλλησης Σ.174
 Τσιμπίδες υδραυλικού Σ.58
 Τσοκ δραπάνου Σ.162
 Τσουβαλοδέτες Σ.183
 Υγρό τεφλόν Σ.132
 Υδραυλικά εξαρτήματα Σ.247
- Φακοί Σ.34
 Φαλτσέτες Σ.107
 Φιάλες αερίου - οξυγόνου Σ.28
 Φιλιέρες Σ.157
 Φίλλερ Σ.140
 Φίλμ χειρός Σ.105
 Φλαντοκόφτες Σ.152
 Φλις εργασίας Σ.17
 Φλόγιστρα Σ.26
 Φόρμες εργασίας Σ.14
 Φρεζάκια Σ.92
 Φτυάρια Σ.182
 Φυσίγγια χημικής αγκύρωσης Σ.101
 Φωλιές Σ.161
 Χαλκοκόλληση Σ.29
 Χαρτοταινίες Σ.105
 Χειρολαβές Σ.220
 Χούφτες Σ.236
 Χτυπητά βύσματα ανοξείδωτα Σ.201
 Χτυπητά βύσματα γαλβανιζέ Σ.102
 Χτυπητά γράμματα - αριθμοί Σ.151
 Ψαλίδια Σ.114
 Ψαλίδια καλωδίων Σ.52
 Ψαλίδια λαμαρίνας Σ.115
 Ψαλίδια τουμποράματος Σ.59
 Ωμέγα Σ.236
 Ωτασπίδες εργασίας Σ.19

Αθλητικά παπούτσια μαύρα



χωρίς ασφάλεια

Κωδικός Μέγεθος

43211	41
43212	42
43213	43
43214	44
43215	45
43216	46



Kapriol

Αθλητικά παπούτσια μπλε



χωρίς ασφάλεια

Κωδικός Μέγεθος

43221	41
43222	42
43223	43
43224	44
43225	45
43226	46



Kapriol

Αθλητικά παπούτσια γκρι



χωρίς ασφάλεια

Κωδικός Μέγεθος

43201	41
43202	42
43203	43
43204	44
43205	45
43206	46
43207	47



Kapriol

Αθλητικά παπούτσια μπλε



χωρίς ασφάλεια

Κωδικός Μέγεθος

43240	41
43241	42
43244	45



Kapriol

Μποτάκια αδιάβροχα χωρίς ασφάλεια



Κωδικός Μέγεθος

43511	41
43512	42
43513	43
43514	44
43515	45
43516	46



Kapriol



Αθλητικά παπούτσια ασφαλείας S3 μπλε



Κωδικός	Μέγεθος
41980	40
41981	41
41982	42
41983	43
41984	44
41985	45
41986	46
41987	47



DERBY BLUE

Kapriol

Αθλητικά παπούτσια ασφαλείας S3 γκρι



Κωδικός	Μέγεθος
41991	41
41992	42
41993	43
41994	44
41995	45
41996	46
41997	47



DERBY GREY

Kapriol

Αθλητικά παπούτσια ασφαλείας S3 καμπουφλάς



Κωδικός	Μέγεθος
42771	41
42772	42
42774	44
42775	45



**DERBY
CAMOUFLAGE**

Kapriol

Αθλητικά παπούτσια ασφαλείας S1P μαύρα



Κωδικός	Μέγεθος
42500	40
42502	42
42504	44
42505	45
42506	46
42507	47



SILVER S1P

Kapriol

Παπούτσια ασφαλείας S3 κόκκινο-μαύρο



Κωδικός	Μέγεθος
41861	41
41862	42
41865	45
41866	46



DAKOTA LOW

Kapriol

Παπούτσια ασφαλείας S3 μαύρο-γκρι



Κωδικός	Μέγεθος
43411	41
43413	43
43414	44



DAKOTA LOW

Kapriol

Παπούτσια ασφαλείας S1P καφέ



Κωδικός	Μέγεθος
41030	40
41031	41
41032	42
41033	43
41034	44
41035	45
41036	46



SIOUX LOW

Kapriol

Μποτάκια ασφαλείας S3



ARIES HIGH

Κωδικός	Μέγεθος
42554	44
42555	45

Kapriol

Μποτάκια ασφαλείας S1P καφέ

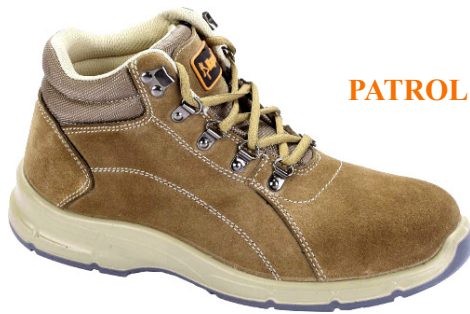


SIOUX HIGH

Κωδικός	Μέγεθος
41040	40
41041	41
41042	42
41043	43
41044	44
41045	45
41046	46
41047	47

Kapriol

Μποτάκια ασφαλείας S3 καφέ



PATROL

Κωδικός	Μέγεθος
43041	41
43042	42
43043	43
43044	44
43045	45
43046	46

Kapriol

Μποτάκια ασφαλείας S3 μαύρα



SPENCER

Κωδικός	Μέγεθος
41970	40
41971	41
41972	42
41973	43
41974	44
41975	45
41976	46
41977	47

Kapriol

Μποτάκια ασφαλείας S3 μαύρα-γκρι



DAKOTA HIGH

Κωδικός	Μέγεθος
41890	40
41891	41
41895	45
41896	46

Kapriol

Γαλότσες γονάτου χωρίς προστασία

EN 347-1



HUNTER

Κωδικός	Μέγεθος
42020	40
42021	41
42022	42
42023	43
42024	44
42025	45
42026	46

Kapriol

Γαλότσες γονάτου χωρίς προστασία

NEO!

Ιταλίας, Υψηλής ποιότητας
EN ISO 20347:2012

Rain

Μέγεθος
41
42
43
44
45
46
47



Πάτοι παπουτσιών

Gel μόνο στην φτέρνα
EVA GEL



Κωδικός	Μέγεθος
42125	39-40
42126	41-42
42127	43-44
42128	45-47

Kapriol

Πάτοι παπουτσιών GEL

GEL



Κωδικός	Μέγεθος
42113	39-41
42114	42-44
42115	45-47

Kapriol

Κάλτσες 60% βαμβάκι

Με απόσβεση κραδασμών



COMFORT

Κωδικός	Μέγεθος
32107	39-41 (M)
32108	42-44 (L)
32109	45-47 (XL)

Kapriol

Κάλτσες 75% βαμβάκι



TUNDRA

Κωδικός	Μέγεθος
32092	39-41 (M)
32093	42-44 (L)
32094	45-47 (XL)

Kapriol

Κάλτσες 75% βαμβάκι κοντές



**TUNDRA
LOW**

Κωδικός	Μέγεθος
32087	39-41 (M)
32088	42-44 (L)
32089	45-47 (XL)

Kapriol

Κορδόνια παπουτσιών



Κωδικός
42105

Kapriol

Δερμάτινη ζώνη



Κωδικός
25013

Kapriol

Πολυεστερική ζώνη μαύρη

K-BELT



Κωδικός
25037

Kapriol

Βερμούδα εργασίας μπεζ



KAVIR

Κωδικός	Μέγεθος
31590	M
31591	L
31592	XL
31593	XXL

Kapriol

Βερμούδα εργασίας γκρι

97% βαμβάκι
3% ελαστάν



TENERE PRO

Κωδικός	Μέγεθος
32534	M
32535	L
32536	XL
32537	XXL

Kapriol

Παντελόνι εργασίας γκρι



TENERE

Κωδικός Μέγεθος

31119	S
31120	M
31121	L
31122	XL
31123	XXL
31124	XXXL

Kapriol

Παντελόνι εργασίας μπεζ



TENERE

Κωδικός Μέγεθος

28330	M
28331	L
28332	XL
28333	XXL

Kapriol

Παντελόνι εργασίας μαύρο



VITTORIA

Κωδικός Μέγεθος

31685	M
31688	XXL

Kapriol

Παντελόνι εργασίας καφέ



NAMIB

Κωδικός Μέγεθος

28811	M
28812	L
28813	XL
28814	XXL
28815	XXXL

Kapriol

Παντελόνι εργασίας μπεζ



NIGER

Κωδικός Μέγεθος

31049	S
31050	M
31051	L
31052	XL
31053	XXL

Kapriol

Παντελόνι εργασίας γκρι-μαύρο



NIGER

Κωδικός Μέγεθος

31055	S
31056	M
31057	L
31058	XL
31059	XXL
31060	XXXL

Kapriol

Παντελόνι εργασίας γκρι-μαύρο



SMART

Κωδικός Μέγεθος

31916	M
31920	XXXL

Kapriol

**Παντελόνια εργασίας μπεζ-μπλε**

Ελαστικό

**TENERE
PRO**

Κωδικός	Μέγεθος
32382	M
32383	L
32384	XL
32385	XXL

Kapriol**Παντελόνια εργασίας γκρι-μαύρο**

Ελαστικό

**TENERE
PRO**

Κωδικός	Μέγεθος
32376	M
32377	L
32378	XL
32379	XXL
32380	XXXL

Kapriol**Παντελόνια εργασίας μπλε**

Ελαστικό

**TENERE
PRO**

Κωδικός	Μέγεθος
32394	M
32395	L
32396	XL
32397	XXL
32398	XXXL

Kapriol**Παντελόνια εργασίας γκρι-μαύρο**

Κωδικός	Μέγεθος
31810	M
31811	L
31812	XL
31813	XXL
31814	XXXL

Kapriol**EXPERT****Παντελόνια εργασίας γκρι-μαύρο**

Καλοκαιρινό, ελαστικό

**EXPERT LIGHT**

Κωδικός	Μέγεθος
31910	M
31911	L
31912	XL
31913	XXL

Kapriol**Φόρμα εργασίας****BASIC**

Κωδικός	Μέγεθος
80078	L
80079	XL
80080	XXL

Kapriol**Φόρμα εργασίας****TENERE**

Κωδικός	Μέγεθος
28320	M
28321	L
28322	XL
28323	XXL
28324	XXXL

Kapriol**Φόρμα εργασίας οικονομική****ESSENTIAL**

Κωδικός	Μέγεθος
31935	M
31936	L
31937	XL
31938	XXL

Kapriol

Μπουφάν αμάνικο μπλε



PYTHON

Κωδικός Μέγεθος

31430	M
31431	L
31432	XL
31433	XXL

Kapriol

Μπουφάν αμάνικο μαύρο



TECH

Κωδικός Μέγεθος

28886	M
28887	L
28888	XL
28889	XXL

Kapriol

Μπουφάν αμάνικο μπεζ



KAVIR

Κωδικός Μέγεθος

31500	M
31501	L
31502	XL
31503	XXL

Kapriol

Μπουφάν αμάνικο μαύρο



TEMPEST

Κωδικός Μέγεθος

28670	M
28671	L
28672	XL
28673	XXL
28674	XXXL

Kapriol

Γιλέκο εργαλειοφόρος αμάνικο μαύρο

Με διπλή σειρά τσέπες



SMART

Κωδικός Μέγεθος

31715	M
31716	L
31717	XL
31718	XXL

Kapriol

Μπουφάν αμάνικο γκρι



SMART

Κωδικός Μέγεθος

32070	M
32071	L
32072	XL
32073	XXL
32074	XXXL

Kapriol

Μπουφάν αμάνικο πράσινο

Περιορισμένη διαθεσιμότητα



NEVADA

Κωδικός Μέγεθος

31662	XL
31663	XXL

Kapriol

**Μπουφάν εργασίας****DRAGON**

Κωδικός	Μέγεθος
28806	L
28807	XL
28808	XXL
28809	XXXL

Kapriol**Μπουφάν ντούμπλε φας***Περιορισμένη διαθεσιμότητα***CONVERT**

Κωδικός	Μέγεθος
31677	XL
31678	XXL

Kapriol**Μπουφάν εργασίας****VITTORIA**

Κωδικός	Μέγεθος
31695	M
31696	L
31697	XL
31698	XXL

Kapriol**Μπουφάν εργασίας****SMART**

Κωδικός	Μέγεθος
32261	M
32261	L
32261	XL
32261	XXL
32262	XXXL

Kapriol**Σετ αδιάβροχα παντελόνι - σακάκι**

Διαθέσιμα σε κίτρινο και πράσινο χρώμα

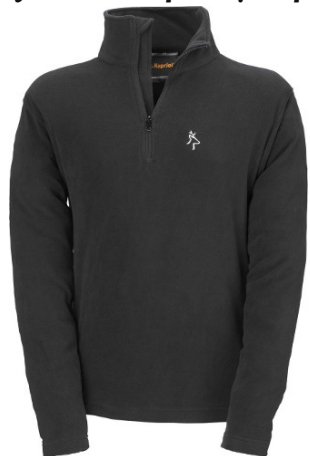
RAIN

Κωδικός	Μέγεθος
28180	XL
28181	XXL
28182	XL
28183	XXL

Kapriol



Φλις εργασίας πολυεστερικό μαύρο



WOLF

Κωδικός Μέγεθος

28381 M

28382 L

28383 XL

28384 XXL

28385 XXXL

Kapriol

Φλις εργασίας πολυεστερικό ανθρακί



WOLF

Κωδικός Μέγεθος

32300 M

32301 L

32302 XL

32303 XXL

32304 XXXL

Kapriol

Φλις εργασίας καφέ



BEAR

Κωδικός Μέγεθος

31015 M

31016 L

31017 XL

31018 XXL

31019 XXXL

Kapriol

Σκουφάκι πλεκτό



FROZEN

Κωδικός

31308

Kapriol

Εσωθερμικό μπλουζάκι



TERMICA

Κωδικός Μέγεθος

28790 M

28791 L

28792 XL

Kapriol

Εσωθερμικό παντελόνι



TERMICI

Κωδικός Μέγεθος

28785 M

28786 L

28787 XL

Kapriol



Μάσκα προστασίας γκρι



RACING

Κωδικός
28173

Kapriol®

Μάσκα προστασίας πορτοκαλί



RACING

Κωδικός
28174

Kapriol®

Μάσκα προστασίας



FULL
PROTECTION

Κωδικός
28177

Kapriol®

Γυαλιά προστασίας



COMBI

Κωδικός
28160

Kapriol®

Γυαλιά προστασίας γκρι



FULL
INTEGRAL

Κωδικός
28179

Kapriol®

Γυαλιά προστασίας πορτοκαλί



FULL
INTEGRAL

Κωδικός
28178

Kapriol®

Γυαλιά προστασίας με μεταλλικό σκελετό



Κωδικός
G42

PLANO

Γυαλιά προστασίας



Κωδικός
G41

PLANO

**Μάσκες κυπελοειδείς 3 τεμάχια**

FFP1

**Κωδικός**
28121**Kapriol****Μάσκες κυπελοειδείς 3 τεμάχια**FFP3
Με φίλτρο
ενεργού άνθρακα**Κωδικός**
28123**Kapriol****Ωτασπίδες εργασίας 27dB****SILVER 27****Κωδικός**
28103**Kapriol****Ωτασπίδες εργασίας 24dB****SILVER 24****Κωδικός**
28102**Kapriol****Ωτασπίδες εργασίας 29dB****TEKNO
COMPACT****Κωδικός**
31252**Kapriol****Ωτασπίδες ζεύγος****CORD****Κωδικός**
28113**Kapriol**



Σύνδεσμος ασφαλείας 20kN



Κωδικός
27990

Kapriol

Σύνδεσμος ασφαλείας 25kN



Κωδικός
27989

Kapriol

Σύνδεσμος ασφαλείας 50kN



Κωδικός
27991

Kapriol

Ζώνη ανάρρησης πτώσης



BASIC DUO

Κωδικός
27955

Kapriol

Ζώνη ανάρρησης πτώσης



GAMMA 2

Κωδικός
27973

Kapriol

Ζώνη θέσης



Κωδικός
27977

Kapriol

Ιμάντας σύνδεσης 65 εκατοστών



Κωδικός
27994

Kapriol

Ανασχετήρας ασφαλείας



Κωδικός
27978

Kapriol

Διπλός αναδέτης σύνδεσης
Με απορρόφηση έντασης



Κωδικός
27953

Kapriol



Κράνος ασφαλείας



Κωδικός
27999

Kapriol

Προσωπίδα κράνους



Κωδικός
28005

Kapriol

Κράνος εργοταξίου κόκκινο



Κωδικός
28500

Kapriol

Κράνος εργοταξίου κίτρινο



Κωδικός
28501

Kapriol

Ένθετες επιγονατίδες



Κωδικός
25257

Kapriol

Επιγονατίδες από PVC & σιλκόνη



Κωδικός
25251

Kapriol



Γάντια νιτριλίου

THIN
TOUCH

Κωδικός Μέγεθος

28054	8
28055	9
28056	10
28043	11

Kapriol®

Γάντια νιτριλίου



DOTS

Κωδικός Μέγεθος

28032	9
28033	10

Kapriol®

Γάντια νιτριλίου

Ανθεκτικά



BLADE

Κωδικός Μέγεθος

28071	9
28072	10

Kapriol®

Γάντια νεοπρενίου



NEOPRENE

Κωδικός Μέγεθος

28150	10
-------	----

Kapriol®

Γάντια οδήγησης



DRIVER

Κωδικός Μέγεθος

28144	10
28039	11

Kapriol®

Γάντια μηχανικού



IMPACT

Κωδικός Μέγεθος

28050	9
28051	10
28052	11

Kapriol®

Γάντια εγκαταστάτη



INSTALLER

Κωδικός Μέγεθος

28040	10
28041	11

Kapriol®

**Θήκη ζώνης για σφυριά****Κωδικός**
25016**Kapriol****Μπανάνα μέσης****Κωδικός**
25032**Kapriol****Μπανάνα μέσης****Κωδικός**
25042**Kapriol**



Σολντερίνη



Κωδικός	Βάρος
415005	50gr
415010	100gr



Καλάι

Κωδικός	Τύπος
30-400010-0	1,0mm 100gr 60/40
30-391010-0	1,0mm 100gr 70/30
30-400025-0	1,0mm 250gr 60/40
30-391025-0	1,0mm 250gr 70/30
30-401025-0	1,5mm 250gr 60/40
30-392025-0	1,5mm 250gr 70/30
30-402025-0	2,0mm 250gr 60/40
30-393025-0	2,0mm 250gr 70/30



Κολητήρι μπαταρίας

Λειτουργεί με μπαταρίες AA (δεν περιλαμβάνονται)



Κωδικός
1620



Κολητήρια 230V



Κωδικός	Ισχύς
370003	30W



Κολητήρια 230V

Περιέχει 2 μύτες



Κωδικός	Ισχύς
170040	30W
170060	40W
170100	100W



Κολητήρι πιστόλι 200W

Περιέχει 3 μύτες



Κωδικός
1740 PRO



Πυρογράφος - κολητήρι

7 διαφορετικές μύτες
240V 20-40W
Βάση στήριξης



Κωδικός
1500 KIT



Εργαλείο φελιζόλ 9W

Κόβει - Σκαλίζει



Κωδικός
1650



Κολλητήρια με χαβιά



Κωδικός Ισχύς
3030N 120W
3040N 250W

KEMPER

Κολλητήρια με χαβιά



Κωδικός Ισχύς
30-376040-0 400W
30-376050-0 500W



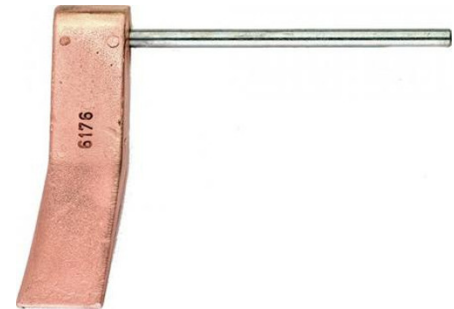
Κολλητήρι αερίου με χαβιά



Κωδικός
600000

oxyturbo

Ανταλλακτική μύτη χαβιά αερίου



Κωδικός
6176200

KEMPER

Εργαλείο φελιζόλ 150W

*συνοδεύεται με 2 μύτες 10 & 15cm



Κωδικός
1810

KEMPER

Ανταλλακτική μύτη για το 1810



Κωδικός
1810-001

KEMPER

Ανταλλακτικές μύτες
πυρογράφου

6 μύτες

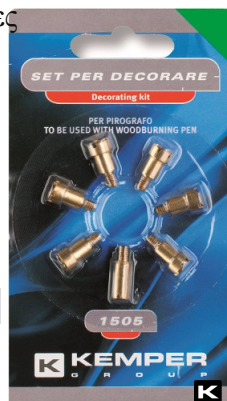


Κωδικός
1510

KEMPER

Ανταλλακτικές στάμπες
πυρογράφου

7 στάμπες



Κωδικός
1505

KEMPER

Ανταλλακτικές λεπίδες
πυρογράφου

6 λεπίδες

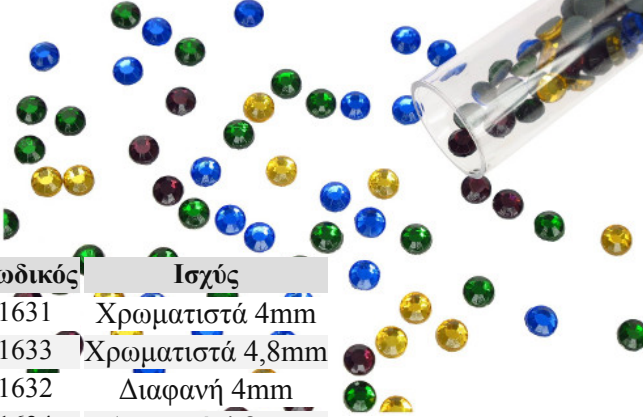


Κωδικός
1515

KEMPER



Ανταλλακτικά στρας



Κωδικός	Ισχύς
1631	Χρωματιστά 4mm
1633	Χρωματιστά 4,8mm
1632	Διαφανή 4mm
1634	Διαφανή 4,8mm



Αντίσταση εργαλείου φελιζόλ

Μήκος: 1 μέτρο. Πάχος 0,23 χιλιοστά.



Κωδικός
1651



Φλόγιστρο στυλό

Λειτουργεί με αέριο αναπτήρων



Κωδικός
10500



Σετ 5 μύτες και προσαρμογέας

Για το φλόγιστρο στυλό 10500



Κωδικός
10503



Σετ 3 ακροφύσια

Για το φλόγιστρο στυλό 10500



Κωδικός
10521



Κολλητήρι αερίου 3 σε 1

Φλόγιστρο - Κολλητήρι - Πυρογράφος



Κωδικός
12100 KIT



Κολλητήρι αερίου φλόγιστρο



Κωδικός
12000 KIT



Σετ 5 εξαρτήματα

Για το φλόγιστρο βουτανίου 12000 KIT



Κωδικός
12101



Μίνι φλόγιστρο βουτανίου

Λειτουργεί με αέριο αναπτήρων. Στέκεται όρθιος



Κωδικός
1048D

**Φλόγιστρο βουτανίου**

Λειτουργεί με αέριο αναπτήρων



Κωδικός
12500

**Σετ εξαρτήματα**

Για το φλόγιστρο βουτανίου 12500



Κωδικός
12501

**Φλόγιστρο ζαχαροπλαστικής**

Διακόπτης ασφαλείας - Δυνατότητα συνεχούς λειτουργίας



Κωδικός
13000

**Φλόγιστρα υγραερίου**

Κωδικός	Τύπος
KE2018	Απλό μπλε
KE2019	Πιεζοηλεκτρικό

**Φλόγιστρο χειρός μακρύ με πάσο 7/16"**

Με πιεζοηλεκτρική ανάφλεξη και φιάλη αερίων. Για κάψιμο χόρτων σε δύσκολα σημεία, γρήγορο άναμμα τζακιού, bbq κλπ.



Κωδικός
1047GBPC

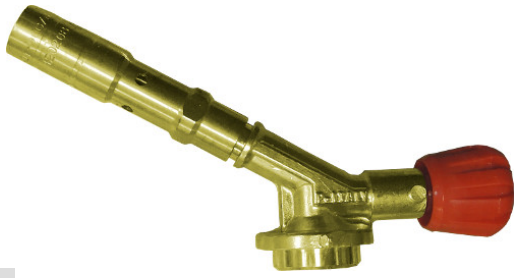
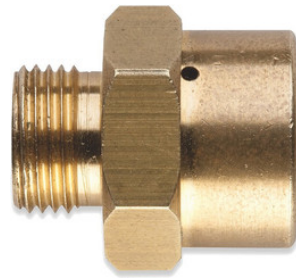
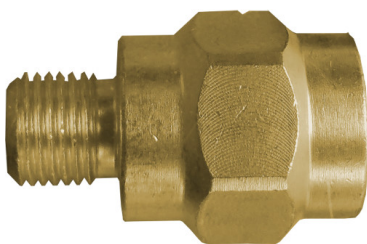
**Φλόγιστρο με 3 ακροφύσια Ø14 Ø18 Ø22**

Κωδικός
601050

**Φλόγιστρο με 3 ακροφύσια Ø20 Ø30 Ø45**

Κωδικός
1217 KIT



**Φλόγιστρο προπανίου - βουτανίου****Κωδικός**
572592**Φλόγιστρα προπανίου - βουτανίου
με πιεζοηλεκτρική ανάφλεξη****Κωδικός** **Πάσο**
1062 MAPP GAS
1062E 7/16"**Αντάπτορας από CGA600 σε 7/16"**Για σύνδεση φλόγιστρων τύπου MAPP-PRO σε φιάλες
αερίου με πάσο 7/16"**Κωδικός**
490280**Αντάπτορας ΑΡΣ 7/16" ΘΗΛ CGA600****Κωδικός**
583**Αντάπτορας ΘΗΛ 7/16" ΑΡΣ CGA600****Κωδικός**
584**Αντάπτορας M10X1 σε M12X1****Κωδικός**
588B**Αντάπτορας M12X1 σε M10X1****Κωδικός**
589B**Φιάλη MAPP GAS 400 γραμμαρίων
Πάσο CGA600****Κωδικός**
99-00PT30.00.01

Φορητή οξυγονοκόλληση Set30

Με φιάλη οξυγόνου και φιάλη προπανίου - βουτανίου
 $\leq 2850^{\circ}\text{C}$



Κωδικός
117050

**Φορητή οξυγονοκόλληση Set90**

Με φιάλη οξυγόνου και φιάλη προπανίου MAXI GAS
 $\leq 3000^{\circ}\text{C}$



Κωδικός
115050

**Φορητή οξυγονοκόλληση Set110**

Με φιάλη οξυγόνου και φιάλη προπανίου MAPP GAS
 $\leq 3050^{\circ}\text{C}$



Κωδικός
131090.MP

**Φορητή οξυγονοκόλληση Set200**

Με φιάλη οξυγόνου και φιάλη προπανίου MAPP GAS
 $\leq 3100^{\circ}\text{C}$



Κωδικός
111010

**Φιάλη Οξυγόνου**

Πάσο M12X1
 (δεξιόστροφο)



Κωδικός
480300

**Φιάλη Οξυγόνου**

Πάσο M10X1
 (δεξιόστροφο)



Κωδικός
571

**Φιάλη προπανίου-βουτανίου**

330γρ.
 Πάσο $\frac{7}{16}$ "
 αρσ.



Κωδικός
483150

**Φιάλη προπανίου-βουτανίου**

SUPERGAS
 600ml
 Πάσο $\frac{7}{16}$ "
 αρσ.



Κωδικός
575

**Φιάλη προπανίου**

350γρ MAXI GAS
 Πάσο $\frac{7}{16}$ "
 αρσ.



Κωδικός
483200

**Μπρουντζοκόλληση σε ράβδους**

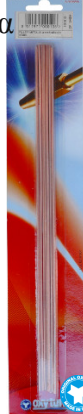
10 τεμάχια



Κωδικός
101500

**Χαλκοκόλληση σε ράβδους**

10 τεμάχια



Κωδικός
101510

**Μολυβδοκόλληση σε ράβδους**

10 τεμάχια

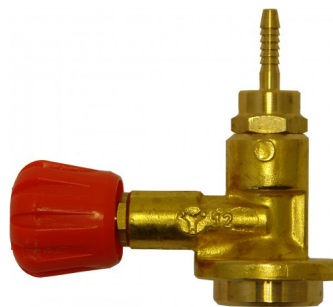


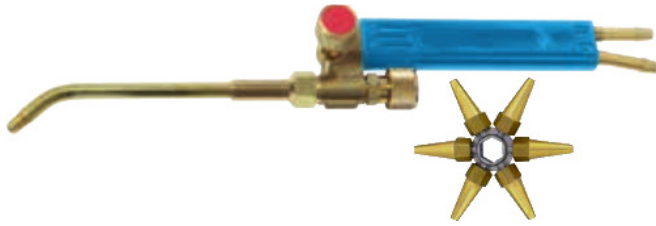
Κωδικός
101590



**Λάμπα οξυγόνου - προπανίου**

Για το Set90. Πάσο M12X1 δεξιόστροφο

Κωδικός
110000**Σετ μπεκ**1 x Adaptor
1 x 0.7mm Nozzle
1 x 0.8mm Nozzle
1 x 0.9mm Nozzle
1 x 1.2mm NozzleΚωδικός
110650**Παγίδα φλόγας για σωλήνες οξυγόνου**Κωδικός
150210**Παγίδα φλόγας για σωλήνες αερίου**Κωδικός
150190**Μειωτήρας προπανίου με μανόμετρο**Κωδικός
282500**Ρυθμιστής οξυγόνου 7/16"**Κωδικός
260553**Ρυθμιστής αερίου για το Set90**Κωδικός
201500**Ρυθμιστής οξυγόνου M12X1 δεξιόστροφος**Κωδικός
220500**Μειωτήρας οξυγόνου με μανόμετρα**Κωδικός
260550**Μειωτήρας ασετυλίνης με μανόμετρα**Κωδικός
261550**Μειωτήρας CO² - Argon με μανόμετρα**Κωδικός
265500

**Λαβή οξυγονοκόλλησης (λάμπα) 400l/h**G400
Με 6 μπεκ

Κωδικός	Τύπος
038790	Ø6,3mm 330mm 320gr

**Λαβή οξυγονοκόλλησης (λάμπα) 1000l/h**G1000
Με 6 μπεκ

Κωδικός	Τύπος
038868	Ø10mm 460mm 770gr

**Πυροκόφτης υψηλής πίεσης**

HG1 Shielded



Κωδικός	Τύπος
038783	90° Ø10 470mm 1270gr

**Μπεκ κοπής με ασετιλίνη**

G1



Κωδικός	Τύπος
038899	7/10
038905	10/10
038912	12/10
038929	16/10
038936	20/10

**Μπεκ κοπής με προπάνιο**

G1



Κωδικός	Τύπος
038943	7/10
038950	10/10
038967	12/10
038974	16/10
038981	20/10



**Γκαζάκι υγραερίου****Κωδικός**
KE2009**Φιάλη βουτανίου 150ml****Κωδικός**
10051**Αναπτήρες BBQ**

Κόκκινο Μπλε Πορτοκαλί Γκρι

**Κωδικός**
1049D**Αναπτήρες BBQ σπαστοί**

Κόκκινο Μπλε Κίτρινο Μαύρο

**Κωδικός**
1049DF

Πλεκτά σχοινιά

Κωδικός	Πάχος
EV-03	3mm
EV-04	4mm
EV-05	5mm
EV-06	6mm
EV-08	8mm
EV-10	10mm
EV-12	12mm
EV-14	14mm
EV-16	16mm

**Σχοινιά μαύρα**

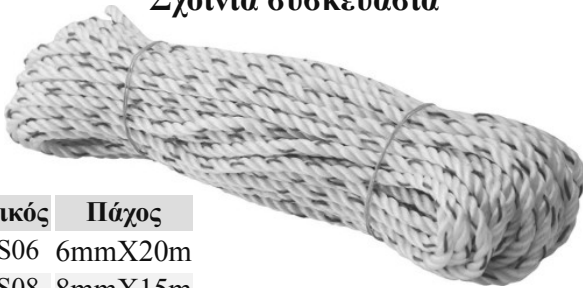
Κωδικός	Πάχος
EV-M06	6mm
EV-M03	8mm

**Καννάβινα σχοινιά**

Κωδικός	Πάχος
EV-K06	6mm
EV-K08	8mm
EV-K10	10mm
EV-K12	12mm
EV-K14	14mm
EV-K16	16mm
EV-K20	20mm
EV-K22	22mm

**Ελαστικά σχοινιά**

Κωδικός	Πάχος
EV-L04	4mm
EV-L05	5mm
EV-L06	6mm
EV-L08	8mm
EV-L10	10mm

**Σχοινιά συσκευασία**

Κωδικός	Πάχος
EV-S06	6mmX20m
EV-S08	8mmX15m

Ιμάντες ανύψωσης φορτίων 50X3,8mm

Φορτίο: ≤800 κιλά BS50380010 - BS5038100

Μήκος	Μήκος
3m	6m
3,5m	7m
4m	8m
4,5m	9m
5m	10m



TAIWAN

Ιμάντες ανύψωσης φορτίων 50X7,6mm

Φορτίο: ≤2 τόνοι BD50760010 - BD5076100

Μήκος	Μήκος
2m	7m
2,5m	8m
3m	9m
3,5m	10m
4,5m	



TAIWAN

Ιμάντες πρόσδεσης φορτίων

Κωδικός	Διαστάσεις	Φορτίο
RLS03060	38mmX6 μέτρα	3 τόνοι

TAIWAN

Ιμάντες πρόσδεσης φορτίων

με μονό γάντζο

Κωδικός	Διαστάσεις	Φορτίο
509500	50mmX9 μέτρα	5 τόνοι

TAIWAN

Ιμάντες πρόσδεσης φορτίων

με διπλό γάντζο

Κωδικός	Διαστάσεις	Φορτίο
509501	50mmX9 μέτρα	5 τόνοι

TAIWAN

**Φακός αλουμινίου με 3W led**Κωδικός
D85.012M**Φακός αλουμινίου με 10W led**Κωδικός
IN247**Φακός πολυεργαλείο**Κωδικός
IN252**Φακός τηλεσκοπικός με 3 led**Κωδικός
IF05.012E**Φακός αλουμινίου με 24+4 led**Κωδικός
DL101.012E**Φακός πλακέ με led 0,6W**

Ρυθμιζόμενος. Με γάντζο και ορθοστάτη

Κωδικός
D63LED**Φακός εργασίας με 24 led**

Με γάντζο και μαγνήτη

Κωδικός
IS460.DL012E**Φακός εργασίας με 8 led**

Με βάση, γάντζο και μαγνήτη

Κωδικός
IS404.006L**Φακός στυλό με 8 led**

Με γάντζο και μαγνήτη

Κωδικός
DL401.012E**Επαναφορτιζόμενος φακός εργασίας**

Με 6 SMD led. Μπαταρία λιθίου 3,7V 2200mAh

Κωδικός
IS475.006L

**Φακός κεφαλής με led 1W****Κωδικός**

IH510.DL006L

**Φακός κεφαλής με COB led 3W****Κωδικός**

IH522.006L



Κατσαβίδια Z ίσια

4X100mm



Κωδικός

22-177010-0



Κατσαβίδια Z ίσια

5,5X125mm



Κωδικός

22-177012-0



Κατσαβίδια Z PH1 & PH2



Κωδικός

22-178010-0



Δοκιμαστικό κατσαβίδι

3X65mm



Κωδικός

24090



Δοκιμαστικό αυτοκινήτων 6-24V



Κωδικός

36910



Κατσαβίδια Wittron ίσια



Κωδικός **Τύπος**

89712 1X40mm

89714 1,5X40mm

89716 2X60mm

89717 2,5X75mm



Κατσαβίδια Wittron Phillips



Κωδικός **Τύπος**

89731 PH000X40mm

89732 PH00X40mm

89733 PH0X60mm

89734 PH1X80mm



Κατσαβίδια Wittron Torx



Κωδικός **Τύπος**

89751 T5X50mm

89752 T6X50mm

89753 T7X50mm

89754 T8X60mm



Σετ 8 μίνι κατσαβιδιών χρυσοχόου



Ίσια: 2-2,5-3-3,5-4mm

PH00-PH0-PH1

Μήκος άξονα 75mm



Κωδικός **Τύπος**

2087A 233mm



Σετ κατσαβίδια ηλεκτρονικών Torx με τρύπα

NEO!

Κασετίνα

⊕ T-5H, T-6H, T-7H,
T-8H 40mm

⊕ T-9H, T-10H, T-15H,
T-20H 75mm



Κωδικός

2088AT



Κατσαβίδια χούφτας ίσια

Μήκος άξονα: 25mm



Κωδικός	Τύπος
71305S	1X5,5mm
71306S	1,2X6,5mm

FORCE**Κατσαβίδια ίσια**

Κωδικός	Τύπος
87301	3,5X75mm
87303	4X75mm
87304	2X100mm
87305	5,5X100mm
87306	5,5X125mm
87307	6,5X125mm
87309	8X150mm
87310	8X175mm

WITTE
WERKZEUGE**Κατσαβίδι ίσιο μακρύ**

4X300mm



Κωδικός
86894

WITTE
WERKZEUGE**Κατσαβίδια ίσια INOX**

Κωδικός	Τύπος
73021	3X75mm
73023	4X100mm
73024	5,5X125mm
73025	6,5X150mm

WITTE
WERKZEUGE**Κατσαβίδια ίσια**

Κωδικός	Τύπος
71303	0,5X3mm
713035	0,5X3,5mm
71304	0,8X4mm
713055	1X5,5mm
713065	1,2X6,5mm

FORCE**Κατσαβίδια ίσια**

Με εξάγωνο για υποβοήθηση.



Κωδικός	Τύπος
71308	1,2X8mm

FORCE**Κατσαβίδια ίσια 1000V**

VDE Maxpro



Κωδικός	Τύπος
53702	3X100mm
53704	4X100mm
53705	5,5X125mm
53706	6,5X150mm

WITTE
WERKZEUGE**Κατσαβίδια ίσια 1000V**

VDE Protop II



Κωδικός	Τύπος
74054	4X100mm

WITTE
WERKZEUGE**Σταυροκατσαβίδια Phillips Modul 1000V**

Κωδικός	Τύπος	Τύπος
74082	PH1X80mm	PRO VDE
53741	PH1X80mm	VDE Maxpro
53742	PH2X100mm	VDE Maxpro

WITTE
WERKZEUGE**Κατσαβίδι Pozidrive 1000V**

PRO VDE



Κωδικός	Τύπος
74073	PZ2X100

WITTE
WERKZEUGE

Σταυροκατσάβιδα χούφτας Phillips

Μήκος άξονα: 25mm



Κωδικός	Τύπος
7111S	PH1
7112S	PH2

Σταυροκατσάβιδα Phillips



Κωδικός	Τύπος
94901	PH0X60mm
94902	PH1X80mm
94904	PH2X100mm
94906	PH3X150mm

Σταυροκατσάβιδα Phillips μακριά



Κωδικός	Τύπος
94903	PH1X300mm
94905	PH2X300mm

Σταυροκατσάβιδα Phillips INOX



Κωδικός	Τύπος
73032	PH1X80mm
73035	PH2X100mm
73038	PH3X150mm

Σταυροκατσάβιδα Phillips



Κωδικός	Τύπος	Κορμός
7110	PH0	60mm
7111	PH1	80mm
7112	PH2	100mm
7113	PH3	150mm

Σταυροκατσάβιδα Phillips 1000V

VDE Maxpro



Κωδικός	Τύπος
53710	PH0X60mm
53711	PH1X80mm

Σταυροκατσάβιδα Pozidrive



Κωδικός	Τύπος
99702	PZ1X80mm
99704	PZ2X100mm
99706	PZ3X150mm

Σταυροκατσάβιδα Pozidrive

Με εξάγωνο



Κωδικός	Τύπος
99901	PZ1X80mm
99902	PZ2X100mm

Σταυροκατσάβιδα Posidrive INOX



Κωδικός	Τύπος
73042	PZ1X80mm
73045	PZ2X100mm
73048	PZ3X150mm

Σταυροκατσάβιδα Pozidrive



Κωδικός	Τύπος	Κορμός
7121	PZ1	80mm
7122	PZ2	100mm
7123	PZ3	150mm

Κατσαβίδια Torx



Protop



Κωδικός	Τύπος
99004	T8X60
99005	T9X60
99006	T10X80
99007	T15X80
99008	T20X100
99009	T25X100
99010	T27X115
99011	T30X115
99012	T40X115

Κατσαβίδια Torx INOX



Κωδικός	Τύπος
73206	T10X80mm
73207	T15X80mm
73208	T20X100mm
73209	T25X100mm
73211	T30X115mm
73212	T40X115mm

Κατσαβίδια Torx μακριά **NEO!**

Κωδικός	Τύπος	Κορμός	Μήκος
71630010	T10	300mm	405mm
71630015	T15	300mm	405mm
71630020	T20	300mm	405mm
71630025	T25	300mm	405mm
71630027	T27	300mm	415mm
71630030	T30	300mm	415mm

Κατσαβίδια Torx με τρύπα



Κωδικός	Τύπος	Κορμός	Κωδικός	Τύπος	Κορμός
71705	TT5	60mm	71720	TT20	100mm
71706	TT6	60mm	71725	TT25	100mm
71707	TT7	60mm	71727	TT27	115mm
71708	TT8	60mm	71730	TT30	115mm
71709	TT9	60mm	71740	TT40	130mm
71710	TT10	80mm	71745	TT45	130mm
71715	TT15	80mm			



Κατσαβίδια allen μπίλιας



Κωδικός	Τύπος
350-0150	1,5mm
350-0200	2mm
350-0250	2,5mm
350-0300	3mm
350-0400	4mm
350-0500	5mm
350-0600	6mm
350-0800	8mm
350-1000	10mm

Κατσαβίδια Tri-wing



Κωδικός	Τύπος
53071	2X80mm
53072	3X100mm

**Κατσαβίδια καρυδάκια**

Κωδικός	Τύπος
99505	5,5X100mm
99506	6X125mm
99507	7X125mm
99508	8X125mm
99510	10X125mm
99511	11X125mm
99512	12X125mm
99513	13X125mm

**Κατσαβίδια καρυδάκια**

Κωδικός	Τύπος	Κωδικός	Τύπος
74425004	4mm	74425009	9mm
744250045	4,5mm	74425010	10mm
74425005	5mm	74425011	11mm
744250055	5,5mm	74425012	12mm
74425006	6mm	74425013	13mm
74425007	7mm	74425014	14mm
74425008	8mm		

**Κατσαβιδολαβή για καρυδάκια 1/4" εύκαμπτη**

Κωδικός	Μήκος
8113	275mm

**Κατσαβίδια καρυδάκια με εύκαμπτο σπирάλ μήκος 270 χιλιοστά**

Κωδικός	Τύπος
64806	6mm
64807	7mm
64808	8mm

**Κατσαβίδι καρυδάκι με εύκαμπτο σπирάλ μήκος 270 χιλιοστά**

Κωδικός	Τύπος
6480607	6mm - 7mm

**Κατσαβίδι για μύτες 1/4"**

Κωδικός
8144

**Σειρά κατσαβιδιών**

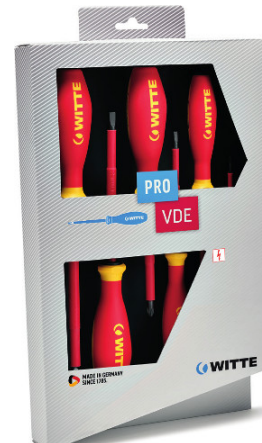
- Maxpro
- ⊕PH1X80
- ⊕PH2X100
- ⊖4X75
- ⊖5,5X100
- ⊖6,5X125



Κωδικός
670069

**Σειρά 6 κατσαβιδιών 1000V**

- PRO VDE
- ⊕PH1X80
- ⊕PH2X100
- ⊖3X100
- ⊖4X100
- ⊖5,5X125
- ⊖6,5X150



Κωδικός
670027200



Allen με πλαστική λαβή



Κωδικός	Τύπος
81102	2X100
81125	2,5X100
81103	3X150
81104	4X150
81105	5X200
81106	6X200
81108	8X200

WITTE
WERKZEUGE

Ταφ Torx με πλαστική λαβή



Κωδικός	Τύπος
81409	T9X100
81410	T10X100
81415	T15X100
81420	T20X100
81425	T25X110
81427	T27X110
81430	T30X130
81440	T40X130

WITTE
WERKZEUGE

Ταφ Allen



Κωδικός	Τύπος
76402T	2mm
764025T	2,5mm
76403T	3mm
764035T	3,5mm
76404T	4mm
764045T	4,5mm
76405T	5mm
76406T	6mm
76407T	7mm
76408T	8mm

FORCE

Ταφ σταθερά καρυδάκια



Κωδικός	Τύπος
77407B	7mm
77408B	8mm
77410B	10mm
77412B	12mm
77413B	13mm

FORCE

Ταφ σπαστά καρυδάκια



Κωδικός	Τύπος
784206U	6mm
784207U	7mm
784208U	8mm
784209U	9mm
784310U	10mm
784311U	11mm
784312U	12mm
784313U	13mm
784314U	14mm
784315U	15mm
784316U	16mm
784317U	17mm
784418U	18mm
784419U	19mm
784420U	20mm
784421U	21mm
784422U	22mm
784424U	24mm

FORCE



Σουβλί 6X100



Κωδικός
92500



Σετ 4 σουβλιά - γάντζοι



Κωδικός
691008



Σημαδευτήρι γωνιακό



Κωδικός
47051



Σημαδευτήρι ίσιο



Κωδικός
47051



Κατσαβίδι προκοβγάλης



Κωδικός
2366



**Μύτες Phillips 25mm**

Κωδικός	Τύπος
27020	PH1X25
27021	PH2X25
27022	PH3X25

**Μύτες Pozidrive 25mm**

Κωδικός	Τύπος
27045	PZ1X25
27046	PZ2X25
27047	PZ3X25

**Μύτες Τετράγωνες 25mm**

Κωδικός	Τύπος
27091	SQ1X25
27092	SQ2X25
27093	SQ3X25

**Μύτες Phillips 25mm INOX**

Κωδικός	Τύπος
427711	PH1X25
427712	PH2X25
427713	PH3X25

**Μύτες Pozidrive 25mm INOX**

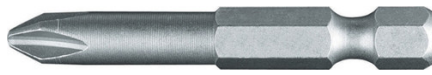
Κωδικός	Τύπος
427721	PZ1X25
427722	PZ2X25
427723	PZ3X25

**Μύτες τιτανίου Phillips με
λαιμό**

Κωδικός	Τύπος
492701	PH1X25
492702	PH2X25
492703	PH3X25

**Μύτες τιτανίου Pozidrive με
λαιμό**

Κωδικός	Τύπος
492704	PZ1X25
492705	PZ2X25
492706	PZ3X25

**Μύτες Phillips 50mm**

Κωδικός	Τύπος
27520	PH1X50
27521	PH2X50
27522	PH3X50

**Μύτες Pozidrive 50mm**

Κωδικός	Τύπος
27545	PZ1X50
27546	PZ2X50
27547	PZ3X25

**Μύτες Phillips Τιτανίου 50mm**

Κωδικός	Τύπος
492752	PH1X50
492753	PH2X50
492754	PH3X50

**Μύτες Phillips πολύ μακριές**

Κωδικός	Τύπος
27450	PH1X70
27451	PH1X90
27455	PH2X70
27456	PH2X90
27460	PH3X70
27461	PH3X90

**Μύτες Pozidrive πολύ μακριές**

Κωδικός	Τύπος
27560	PZ1X70
27565	PZ2X70
27570	PZ3X70
27561	PZ1X90
27566	PZ2X90
27571	PZ3X90

**Μύτες Pozidrive Τιτανίου
50mm**

Κωδικός	Τύπος
492755	PZ1X50
492756	PZ2X50
492757	PZ3X50

**Μύτες Τετράγωνες 50mm**

Κωδικός	Τύπος
27591	SQ1X50
27592	SQ2X50
27593	SQ3X50

**Μύτες Torx πολύ μακριές**

Κωδικός	Τύπος
29676	T30X70
29677	T40X70
29686	T30X90
29687	T40X90





Μύτες Torx 25mm

DIN3126



Κωδικός	Τύπος
29459	T4X25
29460	T5X25
27490	T6X25
27495	T7X25
429501	T8X25
429502	T9X25
429503	T10X25

Κωδικός	Τύπος
429504	T15X25
429505	T20X25
429506	T25X25
429507	T27X25
429508	T30X25
429509	T40X25

WITTE
WERKZEUGE

Μύτες Torx 25mm INOX



Κωδικός	Τύπος
427730	T10X25
427731	T15X25
427732	T20X25
427733	T25X25
427734	T27X25
427735	T30X25
427736	T40X25

WITTE
WERKZEUGE

Μύτες Torx 50mm



Κωδικός	Τύπος
429603	T10X50
429604	T15X50
429605	T20X50
429606	T25X50
429607	T27X50
429608	T30X50
429609	T40X50

WITTE
WERKZEUGE

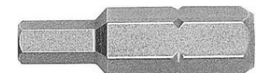
Μύτες Πολύσφηνο 25mm



Κωδικός	Τύπος
27414	4X25
27415	5X25
27416	6X25
27418	8X25

WITTE
WERKZEUGE

Μύτες Allen 25mm



Κωδικός	Τύπος
27080	1,5X25
27081	2X25
27082	2,5X25
27083	3X25
27084	4X25
27085	5X25
27086	6X25
27087	8X25

WITTE
WERKZEUGE

Μύτες παλμικού Phillips



Κωδικός	Τύπος
28520	PH1X38
28521	PH2X38
28522	PH3X38

WITTE
WERKZEUGE

Μύτες παλμικού Pozidrive



Κωδικός	Τύπος
28523	PZ1X38
28524	PZ2X38
28525	PZ3X38

WITTE
WERKZEUGE

Μύτες παλμικού Torx



Κωδικός	Τύπος
28490	T15X38
28491	T20X38
28492	T25X38
28493	T30X38
28494	T40X38

WITTE
WERKZEUGE

Μύτες σετ 7 τεμαχίων

PH1
PH2
PZ1
PZ2
0,8X5,5
1,2X6,5



Κωδικός
27623

WITTE
WERKZEUGE

32 μύτες κατσαβιδιών και μαγνητικός προσαρμογέας



Fish eye 4,6,8,10mm
Torq 6,8,10mm
Tri-wing #1,#2,#3,#4
Torx με τρύπα T8,T10,T15,T20,
T25,T27,T30,T35,T40
Άλλεν 2,2,5,3,4,5,6,5/32",
9/64",1/8",7/64",3/32",5/64"



Κωδικός Τύπος
2331A 1/4"

FORCE

**Μύτες σετ 8 τεμαχίων με γωνιακή λαβή**

PH1
PH2
PZ1
PZ2
4mm
7mm



Κωδικός
2081A

FORCE**Μύτες σετ 11 τεμαχίων INOX**

Torx:
T10-T40
Phillips:
2XPH2
Pozidriv:
2XPZ2



Κωδικός
28451

WITTE
WERKZEUGE**Μύτες παλμικών σετ 10 τεμαχίων**

Torx:
T15-T30
Phillips:
PH1-PH3
Pozidriv:
PZ1-PZ3



Κωδικός
28477

WITTE
WERKZEUGE**Μύτες σετ 11 τεμαχίων**

Phillips:
PH1-PH3
Pozidriv:
PZ1-PZ3
Ίσιες:
5,5X0,8
6,5X1,2



Κωδικός
28455

WITTE
WERKZEUGE**Σετ 30 μύτες κατασβιδιών**

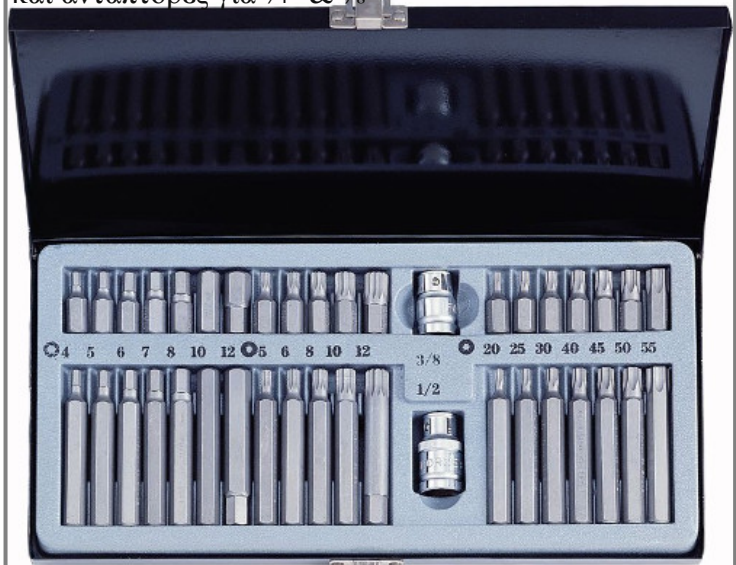
και μαγνητικός προσαρμογέας
Ίσιες 3-4-5-6,5mm
Phillips PH0-PH1-PH2-PH3
Pozidrive PZ0-PZ1-PZ2-PZ3
Άλλεν 2-2,5-3-4-5-6mm
Torx TT10-TT15-TT20-
TT25-TT27-TT30-TT40



Κωδικός Τύπος
2311 1/4"

FORCE**Κασετίνα με 38 μύτες Allen, Torx, Spline**

- 4-5-6-7-8-10-12 mm (μήκος 30mm)
 - 4-5-6-7-8-10-12 mm (μήκος 75mm)
 - T20-T25-T30-T40-T45-T50;T55 (μήκος 30mm)
 - T20-T25-T30-T40-T45-T50-T55 (μήκος 75mm)
 - M5-M6-M8-M10-M12 (μήκος 30mm)
 - M5-M6-M8-M10-M12 (μήκος 75mm)
- και αντάπτορες για 1/4" & 3/8"



Κωδικός
4401

FORCE

**Μαγνητικός αντάπτορας** 

SDS Plus

**Κωδικός**
264001**Μαγνητικός αντάπτορας****Κωδικός**
28310**Μαγνητικός αντάπτορας**

1/4" X60

**Κωδικός**
81260**Μαγνητικός αντάπτορας****Κωδικός Τύπος**
81260Q 60mm
81280Q 75mm**Αντάπτορας βιδολόγων για
καρυδάκια 1/4"****Κωδικός**
8092250**Μαγνητική προέκταση
βιδολόγου 1/4" 175mm****Κωδικός**
812175

Πενσάκι

Κωδικός Μήκος
0805110 110mm

**Πένσες**

Κωδικός Μήκος
0202180 180mm
0202200 200mm

**Πένσες μηχανικών**

Κωδικός Μήκος
0302160 160mm
0302180 180mm
0302200 200mm

**Πένσες 1000V**

VDE



Κωδικός Μήκος
0306160 180mm
0306180 180mm
0306200 200mm

**Πένσες**

Κωδικός Μήκος
611B160 160mm
611B175 175mm
611B200 200mm

**Τρυπητήρι δέρματος**

Για τρύπες 2-5 mm



Κωδικός Μήκος
1042204

**Πένσα μολυβδοσφραγίδων**

Για σφραγίδες 8mm



Κωδικός Μήκος
21-418013-0 130mm

**Πένσα μολυβδοσφραγίδων**

Για σφραγίδες 11mm



Κωδικός Μήκος
21-418019-0 190mm



**Πένσα ασφαλειών 140mm****Κωδικός** Τύπος
4811J0 IXE 8-13**Πένσα ασφαλειών 140mm****Κωδικός** Τύπος
4811J1 IXE 12-25**Πένσα ασφαλειών 180mm****Κωδικός** Τύπος
4811J2 IXE**Πένσα ασφαλειών 225mm****Κωδικός** Τύπος
4811J3 IXE**Πένσα ασφαλειών γωνιακή 130mm****Κωδικός** Τύπος
4821J01 KXE 8-13**Πένσα ασφαλειών γωνιακή 130mm****Κωδικός** Τύπος
4821J11 KXE 12-25**Πένσα ασφαλειών γωνιακή 165mm****Κωδικός** Τύπος
4821J21 KXE**Πένσα ασφαλειών γωνιακή 210mm****Κωδικός** Τύπος
4821J31 KXE**Πένσα ασφαλειών 140mm****Κωδικός** Τύπος
4911A0 IME 3-10**Πένσα ασφαλειών 140mm****Κωδικός** Τύπος
4911A1 IME 10-25

Πένσα ασφαλειών 180mm



Κωδικός Τύπος
4911A2 ΙΜΕ



Πένσα ασφαλειών 225mm



Κωδικός Τύπος
4911A3 ΙΜΕ



Πένσα ασφαλειών γωνακή 130mm



Κωδικός Τύπος
4921A01 ΚΜΕ 3-10



Πένσα ασφαλειών γωνακή 130mm



Κωδικός Τύπος
4921A11 ΚΜΕ 10-25



Πένσα ασφαλειών γωνακή 165mm



Κωδικός Τύπος
4921A21 ΚΜΕ



Πένσα ασφαλειών γωνακή 210mm



Κωδικός Τύπος
4921A31 ΚΜΕ



Μυτοτσίμπιδα ασφαλειών ίσια που κλείνουν

NEO!



Κωδικός	Άνοιγμα	Μύτη	Επαναφορά
60905ASC	8-25mm	1,3mm	✓
609ASC	19-60mm	1,9mm	✓
60909ASC	40-100mm	2,3mm	✓
60912ASC	85-165mm	3,2mm	✗



Μυτοτσίμπιδα ασφαλειών ίσια που ανοίγουν

NEO!



Κωδικός	Άνοιγμα	Μύτη	Επαναφορά
60905ASO	8-25mm	1,3mm	✓
609ASC	19-60mm	1,9mm	✓
60909ASC	40-100mm	2,3mm	✓
60912ASC	85-165mm	3,2mm	✓



Μυτοτσίμπιδα ασφαλειών κυρτά που κλείνουν

NEO!



Κωδικός	Άνοιγμα	Μύτη	Επαναφορά
60905ABC	8-25mm	1,3mm	✓
609ABC	19-60mm	1,9mm	✓
60909ABC	40-100mm	2,3mm	✓
60912ABC	85-165mm	3,2mm	✓



Μυτοτσίμπιδα ασφαλειών κυρτά που ανοίγουν

NEO!



Κωδικός	Άνοιγμα	Μύτη	Επαναφορά
60905ABO	8-25mm	1,3mm	✓
609ABO	19-60mm	1,9mm	✓
60909ABO	40-100mm	2,3mm	✓
60912ABO	85-165mm	3,2mm	✓



**Πένσα ασφαλειών****Κωδικός** **Τύπος**
371004 J4 310**Πένσα ασφαλειών γωνιακή****Κωδικός** **Τύπος**
373041 ΚΧΕ J41 310**Πένσα ασφαλειών****Κωδικός** **Τύπος**
375004 A4 310**Πένσα ασφαλειών γωνιακή****Κωδικός** **Τύπος**
377041 A41 310**Πένσα ασφαλειών πιστονιών****Κωδικός** **Τύπος**
21-370000-0 A41 310

Μυτοσίμπιδα ίσια

Κωδικός Μήκος
610B160 160mm
610B200 200mm

**Μυτοσίμπιδα κυρτά**

Κωδικός Μήκος
610B150B 150mm
610B200B 200mm

**Μυτοσίμπιδο μακρύλαιμο**

Κωδικός Μήκος
5047P1 280mm

**Μυτοσίμπιδο μακρύλαιμο κυρτό**

Κωδικός Μήκος
5047P2 280mm

**Μυτοσίμπιδο μακρύλαιμο για μπουζί**

Κωδικός Μήκος
5047P4 280mm

**Μυτοσίμπιδο πολυχρηστικό**

Πένσα, μυτοσίμπιδο, κόφτης, απογυμνωτής, πρέσα ακροδεκτών



Κωδικός Μήκος
1392200 200mm

**Μυτοσίμπιδο πολυχρηστικό 1000V**

Πένσα, μυτοσίμπιδο, κόφτης, απογυμνωτής, πρέσα ακροδεκτών
Χωρίς ελατήριο



Κωδικός Μήκος
1386200 200mm

**Μυτοσίμπιδο πολυχρηστικό 1000V**

Πένσα, μυτοσίμπιδο, κόφτης, απογυμνωτής, πρέσα ακροδεκτών



Κωδικός Μήκος
1396200 200mm

**Μυτοσίμπιδο με πλαγιοκόφτη**

Κωδικός Μήκος
2502160 160mm
2612200 200mm

**Μυτοσίμπιδο με πλαγιοκόφτη 1000V**

Κωδικός Μήκος
2506160 160mm
2616200 200mm



**Μυτοσίμπιδο με πλαγιοκόφτη κυρτό****Κωδικός Μήκος**

2521160 160mm

2621200 200mm

**Στρογγυλοσίμπιδο****Κωδικός Μήκος**

1901130 130mm

**Μυτοσίμπιδο με πλαγιοκόφτη κυρτό****Κωδικός Μήκος**

2622200 200mm

**Μυτοσίμπιδο με πλαγιοκόφτη κυρτό 1000V****Κωδικός Μήκος**

2526160 160mm

2626200 200mm

**Μυτοσίμπιδο για μπουζί****Κωδικός Μήκος**

3891200 200mm

**Προσέλα τιτανίου ίσια****Κωδικός Μήκος**

922305 120mm

**Προσέλα αντιστατική ίσια****Κωδικός Μήκος**

922872 ESD 135mm

**Προσέλα αντιστατική πλάγια****Κωδικός Μήκος**

923875 ESD 120mm

**Τσιμπίδα ίσια 1000V****Κωδικός Μήκος**

922761 150mm

**Τσιμπίδα πλάγια 1000V****Κωδικός Μήκος**

923764 150mm



Κοφτάκι μίνι

Κωδικός **Μήκος**
7702115 115mm
7722115 115mm

Εμπροσθοκόφτης λοξός μίνι

Για πλακέτες



Κωδικός **Μήκος**
6462120 120mm

Κοφτάκι μίνι αντιστατικό μυτερό

Κωδικός **Μήκος**
7732115 ESD 115mm

Κοφτάκι μίνι αντιστατικό

Κωδικός **Μήκος**
7813125 ESD 125mm

Πλαγιοκόφτης

Κωδικός **Μήκος**
1422160 160mm

Πλαγιοκόφτες καλωδίων

Κωδικός **Μήκος**
7002140 140mm
7002160 160mm
7002180 180mm

Πλαγιοκόφτες

Κωδικός **Μήκος**
7302160 160mm

Πλαγιοκόφτες ατσαλοσύρματος

Κωδικός **Μήκος**
7402160 160mm
7402180 180mm
7402200 200mm

Πλαγιοκόφτης 1000V

Κωδικός **Μήκος**
1426160 160mm

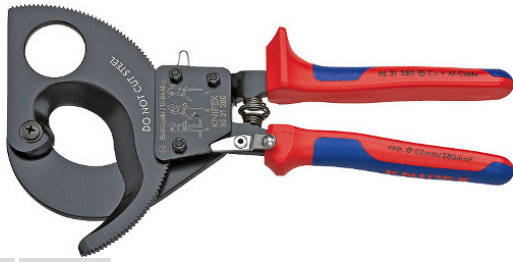
Πλαγιοκόφτες καλωδίων 1000V

Κωδικός **Μήκος**
7006160 160mm
7006180 180mm

**Πλαγιοκόφτης 1000V****Κωδικός Μήκος**
7306160 160mm**Κόφτες σύρματος****Κωδικός Μήκος**
612B160 160mm
612B175 175mm**Πλαγιοκόφτης μεγάλης ισχύος****Κωδικός Μήκος**
7372180 180mm**Πλαγιοκόφτης μακρός****Κωδικός Μήκος**
7491250 250mm**Ψαλίδι καλωδίων Ø15****Κωδικός Μήκος**
9511165 165mm**Ψαλίδι καλωδίων****Κωδικός Μήκος**
9512165 165mm**Ψαλίδι καλωδίων**

Με ελατήριο επαναφοράς

**Κωδικός Μήκος**
9522165 165mm**Ψαλίδι καλωδίων 1000V****Κωδικός Μήκος**
9516165 165mm**Ψαλίδι καλωδίων****Κωδικός Μήκος**
9512200 200mm**Ψαλίδι καλωδίων 1000V****Κωδικός Μήκος**
9516200 200mm

Κόφτης καλωδίων με κασάνια $\leq \text{Ø}52$ 

Κωδικός Μήκος
9531280 280mm

ΚΝΙPEX

Κόφτης καλωδίων με κασάνια $\leq \text{Ø}60$ **NEO!**

Κωδικός Μήκος
9532320 320mm

ΚΝΙPEX

Κόφτης ατσαλοσύρματος



Κωδικός Μήκος
7101200 200mm

ΚΝΙPEX

Κόφτης καλωδίων - συρματόσχοινο



Κωδικός Μήκος
9561190 190mm

ΚΝΙPEX

Εμπροσθοκόφτης μετεού με μόνωση



Κωδικός Μήκος
33132 180mm

Kapriol

Εμπροσθοκόφτης μετεού



Κωδικός Μήκος
6801160 160mm
6801180 180mm
6801200 200mm
6801280 280mm

ΚΝΙPEX

Εμπροσθοκόφτης μετεού με μόνωση



Κωδικός Μήκος
6705200 200mm

ΚΝΙPEX

Εμπροσθοκόφτης μετεού με μόνωση



Κωδικός Μήκος
9911250 250mm

ΚΝΙPEX

Εμπροσθοκόφτης - σφυρί



Κωδικός Μήκος
5500300 300mm

ΚΝΙPEX

**Απογυμωτής καλωδίων****Κωδικός Μήκος**
1102160 160mm**Απογυμωτής καλωδίων 1000V****Κωδικός Μήκος**
1106160 160mm**Απογυμωτής ομοαξονικών καλωδίων****Κωδικός Μήκος**
166005SB 105mm**Απογυμωτής τηλεφωνικών καλωδίων****Κωδικός Μήκος**
166006SB 125mm**Απογυμωτής καλωδίων**

Για ομοαξονικά, πολύκλινα και καλώδια δικτύου

**Κωδικός Μήκος**
169501SB 135mm**Γδάρτης καλωδίων****Κωδικός Μήκος**
1690130SB 130mm**Απογυμωτής καλωδίων αυτόματος**

Με κόφτη

**Κωδικός Μήκος**
1262180 180mm**Απογυμωτής αυτόματος**

Με κόφτη

**Κωδικός Μήκος**
1242195 195mm**Γδάρτης καλωδίων 25mm και άνω****Κωδικός Μήκος**
1640150 150mm**Γδάρτης καλωδίων 1000V****Κωδικός Μήκος**
9855 180mm



Γδάρτης καλωδίων



Κωδικός Μήκος
1620165SB 165mm



Ανταλλακτική λεπίδα για τον γδάρτη 1620165SB



Κωδικός Μήκος
1629165



Γδάρτης καλωδίων



Κωδικός Μήκος
1630135SB 165mm

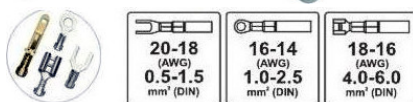


Γδάρτης καλωδίων



Κωδικός Μήκος
1685125SB 125mm



**Πολυπρέσα καλωδίων με μύλο****Κωδικός** Μήκος
973302 250mm**KNIPEX****Πρέσα για μύτες ακροχτυωνίων**
Αυτορυθμιζόμενη με παράλληλη πρόσβαση**Κωδικός** Μήκος
975304 180mm**KNIPEX****Πρέσα ακροδεκτών****Κωδικός** Μήκος
9771180 180mm**KNIPEX****Πρέσα ακροδεκτών 1000V****Κωδικός** Μήκος
9778180 180mm**KNIPEX****Πρέσα τοποθέτησης τηλεφωνικών & δικτυακών βυσμάτων****Κωδικός** Μήκος
975110 190mm**KNIPEX****Πρέσα τοποθέτησης τηλεφωνικών βυσμάτων****Κωδικός** Μήκος
975112 200mm**KNIPEX****Πρέσα μονωμένων ακροδεκτών καλωδίων****Κωδικός** Τύπος
6801 233mm**FORCE****Πρέσα μονωμένων ακροδεκτών καλωδίων****Κωδικός** Τύπος
6802 233mm**FORCE****Πρέσα γυμνών ακροδεκτών καλωδίων****Κωδικός** Τύπος
6803 233mm**FORCE**

Κλειδί φίλτρου με μάντα



Κωδικός Διάμετρος
61908 ≤110mm

Φιλτρόκλειδο μάντα **NEO!**

Κωδικός Διάμετρος
61912 200mm



Κλειδί φίλτρου με λάμα



Κωδικός Διάμετρος
61910 Ø65-Ø110
61910L Ø110-Ø155

Κλειδί φίλτρου με μάντα BT **NEO!**

Κωδικός Διάμετρος
04260001 ≤240mm



Μάντας φίλτρου λαδιού με καρέ 1/2"



Κωδικός Τύπος
619 Ø50-Ø150mm



Αρπάγη φίλτρου λαδιού με καρέ 1/2" & 3/8"



Κωδικός Τύπος
61904A 63-102mm



Πένσα κολιέδων



Κωδικός Μήκος
62519



Πένσα κολιέδων



Κωδικός Μήκος
62520



Πένσα κολιέδων boot clamp

Μέγιστο άνοιγμα 30mm



Κωδικός Τύπος
9G0104 170mm



Ειδική πένσα σφιξίματος - αφαίρεσης ελατηριωτών κολάρων



Κωδικός
62518

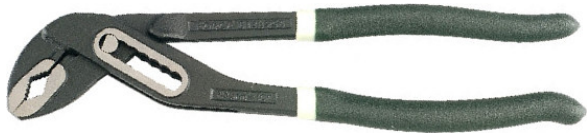


Πένσες εξαγωγής για τσιμούχες βαλβίδων



Κωδικός Τύπος
9G0102 250mm
9G0103 280mm



**Γκαζοτανάλια 250mm**

Κωδικός Μήκος
613B250 250mm

**Τσιμπίδες υδραυλικών 90°**

Κωδικός Μήκος
1110302 3"
1110402 4"

**Γκαζοτανάλια 1000V**

Κωδικός Μήκος
8726250 250mm

**Γκαζοτανάλια παπαγαλάκι**

Κωδικός Μήκος
8741250 250mm

**Γκαζοτανάλια με μακριά μύτη**

Κωδικός Μήκος
8751250 250mm

**Γκαζοτανάλια για σφιγκτήρες**

Κωδικός Μήκος
8551250A 250mm

**Γκαζοτανάλιες υδραυλικών**

Κωδικός Μήκος
8701125 125mm
8701150 150mm
8701180 180mm
8701250 250mm
8701300 300mm
8701400 400mm
8701560 560mm

**Γκαζοτανάλια Ø2" με αυτόματη ρύθμιση**

Κωδικός Μήκος
8721250 250mm

**Γκαζοτανάλιες κλειδιά**

Κωδικός Μήκος
8603150 150mm
8603180 180mm
8603250 250mm
8603300 300mm
8603400 400mm

**Τσιμπίδες υδραυλικού με αυτόματη ρύθμιση**

Κωδικός Μήκος
8501250 250mm



Ψαλίδι τουμποράματος



Κωδικός Τύπος
1050009 Ø42



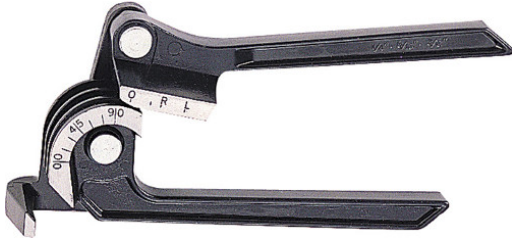
Ταπόνι



Κωδικός
21-218000-0



Κουρπαδόρος χαλκοσωλήνων 0-180°



Κωδικός Τύπος
65301 Ø6,8-10mm



Γκριπ



Κωδικός Μήκος
1601804 180mm
1602504 250mm
1602505 10"
1603004 300mm



Γκριπ με διπλά σαγόνια



Κωδικός Μήκος
66201 280mm



Γκριπ με διπλά σαγόνια



Κωδικός Μήκος
1712804 280mm



Γκριπ με βαθιά εσοχή (0-80mm)

Σπαστή σαγόνια 0-80mm



Κωδικός Μήκος
66011D 280mm



Γκριπ με βαθιά εσοχή (0-80mm)

Σπαστή σαγόνια 0-80mm



Κωδικός Μήκος
1732804 280mm



Γκριπ με ίσια σαγόνια



Κωδικός Μήκος
1632504 250mm

Κάβουρες αλουμινίου **NEO!**

Κωδικός	Τύπος	Κωδικός	Τύπος
68410A	10"	68424A	24"
68412A	12"	68436A	36"
68414A	14"	68448A	48"
68418A	18"		



**Σετ γερμανικά κλειδιά 8 τεμαχίων**

6x7, 8x9, 10x11, 12x13, 14x15, 16x17, 18x19, 20x22mm

**Κωδικός**

5084

**Γερμανικά κλειδιά σετ 6-32mm****NEO!**6x7 8x9 10x11
12x13 14x15
16x17 18x19
20x22 21x23
24x27 25x28
30x32**Κωδικός Τύπος**

5128C 12 τεμ

**Γερμανικά κλειδιά****Κωδικός Διατομή**

7540506	5-6
7545507	5,5-7
7540607	6-7
7540809	8-9
7541011	10-11
7541213	12-13
7541415	14-15
7541617	16-17
7541819	18-19
7542022	20-22

Κωδικός Διατομή

7542123	21-23
7542426	24-26
7542427	24-27
7542528	25-28
7542729	27-29
7543032	30-32
7543436	34-36
7543641	36-41

**Γαλλικά κλειδιά****Κωδικός Διατομή Μήκος**

649100A	17mm	100mm
649150A	20mm	150mm
649200A	24mm	200mm
649250A	29mm	250mm
649300A	33mm	300mm
649375A	46mm	375mm

**Γερμανικά κλειδιά σφύρας****Κωδικός Διατομή**

79122	22
79123	23
79124	24
79125	25
79126	26
79127	27
79128	28
79129	29

Κωδικός Διατομή

79130	30
79132	32
79133	33
79134	34
79135	35
79136	36
79138	38
79141	41

Κωδικός Διατομή

79143	43
79144	44
79145	45
79146	46
79148	48
79150	50
79152	52
79155	55

Κωδικός Διατομή

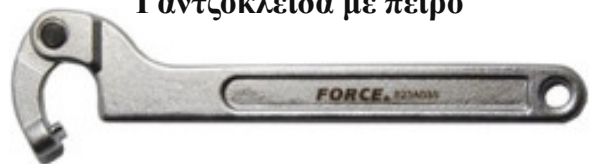
79156	56
79158	58
79160	60
79165	65
79170	70
79175	75
79180	80

**Γαντζόκλειδα με νύχι****Κωδικός Άνοιγμα**

823035	15-35mm
823050	35-50mm
823080	50-80mm

Κωδικός Άνοιγμα

823120	80-120mm
823180	120-180mm

**Γαντζόκλειδα με πείρο****Κωδικός Άνοιγμα**

823A035	13-35mm
823A050	35-50mm
823A080	50-80mm

Κωδικός Άνοιγμα

823A120	80-120mm
823A180	120-180mm



Γερμανοπολύγωνα



Κωδικός	Ανοιγμα	Κωδικός	Ανοιγμα	Κωδικός	Ανοιγμα	Κωδικός	Ανοιγμα
75506	6mm	75515	15mm	75524	24mm	75534	34mm
75507	7mm	75516	16mm	75525	25mm	75535	35mm
75508	8mm	75517	17mm	75526	26mm	75536	36mm
75509	9mm	75518	18mm	75527	27mm	75538	38mm
75510	10mm	75519	19mm	75528	28mm	75541	41mm
75511	11mm	75520	20mm	75529	29mm	75542	42mm
75512	12mm	75521	21mm	75530	30mm	75546	46mm
75513	13mm	75522	22mm	75532	32mm	75548	48mm
75514	14mm	75523	23mm	75533	33mm	75550	50mm

Γερμανοπολύγωνα ίντσας



Κωδικός	Ανοιγμα	Κωδικός	Ανοιγμα
7551.4	1/4"	7557.8	7/8"
7555.16	5/16"	75515.16	15/16"
7553.8	3/8"	7551.0	1"
7557.16	7/16"	7551.1.8	1 1/8"
7551.2	1/2"	7551.1.4	1 1/4"
7559.16	9/16"	7551.5.16	15/16"
7555.8	5/8"	7551.3.8	1 3/8"
75511.16	11/16"	7551.1.2	1 1/2"
7553.4	3/4"		
75513.16	13/16"		

Γερμανοπολύγωνα καστάνιας



Κωδικός	Ανοιγμα	Κωδικός	Ανοιγμα
75708	8mm	75717	17mm
75709	9mm	75718	18mm
75710	10mm	75719	19mm
75711	11mm	75720	20mm
75712	12mm	75721	21mm
75713	13mm	75722	22mm
75714	14mm	75723	23mm
75715	15mm	75724	24mm
75716	16mm		

Πολύγωνα κλειδιά



Κωδικός	Ανοιγμα	Κωδικός	Ανοιγμα
7590607	6X7mm	7592123	21X23mm
7590809	8X9mm	7592426	24X26mm
7591011	10X11mm	7592427	24X27mm
7591213	12X13mm	7592528	25X28mm
7591415	14X15mm	7592730	27X30mm
7591617	16X17mm	7592732	27X32mm
7591819	18X19mm	7593032	30X32mm
7592022	20X22mm		

Γερμανοπολύγωνα καστάνιας σπαστά



Κωδικός	Ανοιγμα	Κωδικός	Ανοιγμα
75708F	8mm	75715F	15mm
75709F	9mm	75716F	16mm
75710F	10mm	75717F	17mm
75711F	11mm	75718F	18mm
75712F	12mm	75719F	19mm
75713F	13mm		
75714F	14mm		

Γερμανοπολύγωνα κλειδιά καστάνιας σταθερά

με επιλογή φοράς



Κωδικός	Τύπος
75717R	17mm
75719R	19mm

**Πολύγωνα κοφτά**

Κωδικός	Ανοιγμα	Κωδικός	Ανοιγμα
7510810	8X10mm	7511618	16X18mm
7510911	9X11mm	7511719	17X19mm
7511011	10X11mm	7511819	18X19mm
7511012	11X12mm	7511922	19X22mm
7511113	11X13mm	7512427	24X27mm
7511213	12X13mm	7513032	30X32mm
7511214	12X14mm		
7511415	14X15mm		

**Πολύγωνα κλειδιά ίσια**

Κωδικός	Ανοιγμα	Κωδικός	Ανοιγμα
760M0607	6X7mm	760M2022	20X22mm
760M0809	8X9mm	760M2123	21X23mm
760M1011	10X11mm	760M2224	22X24mm
760M1213	12X13mm	760M2628	26X28mm
760M1415	14X15mm	760M2729	27X29mm
760M1617	16X17mm	760M3032	30X32mm
760M1819	18X19mm		

**Πολύγωνα κυρτά**

Κωδικός	Ανοιγμα	Κωδικός	Ανοιγμα
7610810	8X10mm	7611417	14X17mm
7611012	10X12mm	7611618	16X18mm
7611113	11X13mm	7611719	17X19mm
7611214	12X14mm	7611922	19X22mm
7611315	13X15mm		

**Πολύγωνα σφύρας**

Κωδικός	Ανοιγμα	Κωδικός	Ανοιγμα
79322	22	79335	35
79324	24	79336	36
79325	25	79338	38
79326	26	79340	40
79327	27	79341	41
79328	28	79346	46
79329	29	79348	48
79330	30	79350	50
79332	32	79355	55
79333	33	79360	60
79334	34		

**Καρυδάκια πίπα**

Κωδικός	Ανοιγμα	Κωδικός	Ανοιγμα
75308	8mm	75317	17mm
75309	9mm	75318	18mm
75310	10mm	75319	19mm
75311	11mm	75320	20mm
75312	12mm	75321	21mm
75313	13mm	75322	22mm
75314	14mm		
75315	15mm		
75316	16mm		

**Σωληνωτά κλειδιά**

Κωδικός	Ανοιγμα	Κωδικός	Ανοιγμα
1600067	6-7	160002528	25-28
1600089	8-9	160003032	30-32
160001011	10-11	160003236	32-36
160001213	12-13	160003641	36-41
160001415	14-15	160004146	41-46
160001617	16-17	180042-0	50-55
160001819	18-19	180043-0	55-60
160002022	20-22		
160002123	21-23		
160002426	24-26		
160002427	24-27		



Κλειδιά Torx τύπου E ίσια



Κωδικός	Τύπος	Μήκος
7560607	E6 - E7	112mm
7560608	E6 - E8	112mm
7560711	E7 - E11	125mm
7561012	E10 - E12	140mm
7561418	E14 - E18	180mm
7561622	E16 - E22	200mm
7562024	E20 - E24	224mm

Κλειδιά Torx τύπου E γωνιακό 75°



Κωδικός	Τύπος	Μήκος
7561012A	E10 - E12	175mm
7561418A	E14 - E18	215mm
7561622A	E16 - E22	235mm

Κλειδιά φρένων



Κωδικός	Τύπος
6080810	8-10 κλειστό
6080911	9-11 κλειστό
6081011	10-11 ανοικτό
6081113	11-13 ανοικτό

Κλειδί τάπας λαδιού 9 τύπων



Κωδικός
890220

**Κλειδί με πείρους για παξιμάδια με εγκοπές**

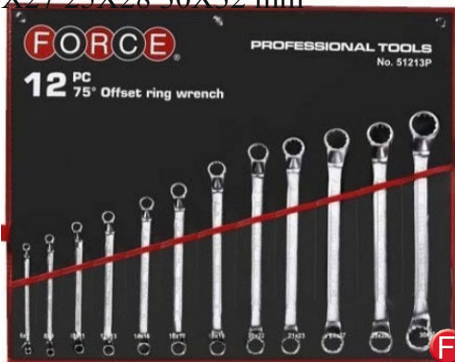
Κωδικός	Άνοιγμα	Διατομή
23-179002-0	7-40mm	2mm
23-179003-0	11-60mm	3mm
23-179004-0	11-60mm	4mm
23-179005-0	14-100mm	5mm
23-179006-0	14-100mm	6mm

**Σετ γερμανοπολύγωνα καστανίας 12 τεμαχίων**Κωδικός
51210**Σετ γερμανοπολύγωνα 26 τεμαχίων**

6-32mm

Κωδικός
5261P**Σετ γερμανοπολύγωνα 12 τεμαχίων**

8-19mm

Κωδικός
5121**Σετ γερμανοπολύγωνα καστανίας 12 τεμαχίων**Σπαστά
8-19mmΚωδικός
K51210F**Σετ πολύγωνα κλειδιά 8 τεμαχίων**6X7, 8X9, 10X11, 12X13, 14X15, 16X17, 18X19,
21X22Κωδικός
5081**Σετ πολύγωνα κλειδιά 12 τεμαχίων**6X7 8X9 10X11 12X13 14X15 16X17 18X19 20X22
21X23 24X27 25X28 30X32 mmΚωδικός
51213P

Κλειδιά allen κοντά



Κωδικός	Άνοιγμα	Κωδικός	Άνοιγμα	Κωδικός	Άνοιγμα	Κωδικός	Άνοιγμα
911-0100	1mm	911-0450	4,5mm	911-1100	11mm	911-1900	19mm
911-0127	1,27mm	911-0500	5mm	911-1200	12mm	911-2000	20mm
911-0150	1,5mm	911-0550	5,5mm	911-1300	13mm	911-2100	21mm
911-0200	2mm	911-0600	6mm	911-1400	14mm	911-2200	22mm
911-0250	2,5mm	911-0700	7mm	911-1500	15mm	911-2400	24mm
911-0300	3mm	911-0800	8mm	911-1600	16mm	911-2700	27mm
911-0350	3,5mm	911-0900	9mm	911-1700	17mm	911-3000	30mm
911-0400	4mm	911-1000	10mm	911-1800	18mm	911-3200	32mm

ARNDT

Κλειδιά allen κοντά σε ίντσες



Κωδικός	Άνοιγμα	Κωδικός	Άνοιγμα	Κωδικός	Άνοιγμα
911-CV-B-0116	1/16"	911-CV-B-0316	3/16"	911-CV-B-0120	1/2"
911-CV-B-0564	5/64"	911-CV-B-0140	1/4"	911-CV-B-0916	9/16"
911-CV-B-0332	3/32"	911-CV-B-0932	9/32"	911-CV-B-0580	5/8"
911-CV-B-0180	1/8"	911-CV-B-0516	5/16"	911-CV-B-0340	3/4"
911-CV-B-0964	9/64"	911-CV-B-0380	3/8"	911-CV-B-0780	7/8"
911-CV-B-0532	5/32"	911-CV-B-0716	7/16"	911-CV-B-10000	1"

ARNDT

Κλειδιά allen μακριά



Κωδικός	Άνοιγμα	Κωδικός	Άνοιγμα
911L-0200	2mm	911L-0550	5,5mm
911L-0250	2,5mm	911L-0600	6mm
911L-0300	3mm	911L-0700	7mm
911L-0350	3,5mm	911L-0800	8mm
911L-0400	4mm	911L-1000	10mm
911L-0450	4,5mm	911L-1200	12mm
911L-0500	5mm		

ARNDT

Κλειδιά allen μακριά μπίλιας

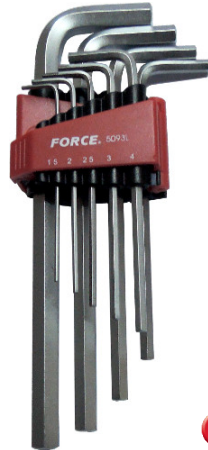


Κωδικός	Άνοιγμα	Κωδικός	Άνοιγμα
302-0200	2mm	302-0600	6mm
302-0250	2,5mm	302-0700	7mm
302-0300	3mm	302-0800	8mm
302-0350	3,5mm	302-1000	10mm
302-0400	4mm	302-1200	12mm
302-0500	5mm		
302-0550	5,5mm		

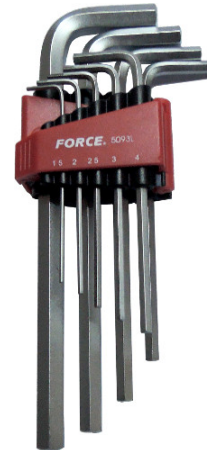
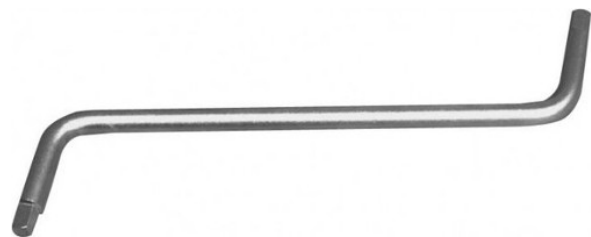
ARNDT

**Σετ κλειδιά allen μπίλας 6 τεμαχίων**Με σφαιρική κεφαλή
2-3-4-5-6-8mmΚωδικός
50637**FORCE****Σετ κλειδιά allen 9 τεμαχίων**

1,5-2-2,5-3-4-5-6-8-10mm

Κωδικός
5093**FORCE****Σετ κλειδιά allen 9 τεμαχίων****Μακριά**
1,5-2-2,5-3-4-5-6-8-10mmΚωδικός
5093L**FORCE****Σετ κλειδιά allen 9 τεμαχίων****Μπίλας μακριά**
1,5-2-2,5-3-4-5-6-8-10mmΚωδικός
5093LB**FORCE****Σετ κλειδιά allen σε ίντσες 9 τεμαχίων**

1/16" 5/64" 3/32" 1/8" 5/32" 3/16" 1/4" 5/16" 3/8"

Κωδικός
5093S**FORCE****Σετ κλειδιά allen σε ίντσες 9 τεμαχίων****Μακριά**
1/16" 5/64" 3/32" 1/8"
5/32" 3/16" 1/4" 5/16"
3/8"Κωδικός
5093LS**FORCE****Σετ κλειδιά allen σε ίντσες 9 τεμαχίων****Μπίλας μακριά**
1/16" 5/64" 3/32" 1/8"
5/32" 3/16" 1/4" 5/16"
3/8"Κωδικός
5093LBS**FORCE****Κλειδί allen 'Z' 8-10mm**Κωδικός
9U0706**FORCE**

Σετ κλειδιά allen 9 τεμαχίων

Μπίλας πολύ μακριά
1,5-2-2,5-3-4-5-6-8-10mmΚωδικός
307-9

ARNDT

Σετ κλειδιά allen σε ίντσες 9 τεμαχίων

Μπίλας πολύ μακριά
1/16" 5/64" 3/32" 1/8"
5/32" 3/16" 1/4" 5/16"
3/8"Κωδικός
308-9

ARNDT

Σετ κλειδιά allen 13 τεμαχίων

Πολύ μακριά
2-2,5-3-4-5-6-7-8-10
12-14-17-19mmΚωδικός
5137XL

FORCE

Σετ κλειδιά άλλεν

Μπίλας πολύ μακριά

Κωδικός Τύπος
5102XLB 1,27-10mm

FORCE

Σετ κλειδιά allen 9 τεμαχίων

Μακριά χρωματιστά
1,5-2-2,5-3-4-5-6-8-10mmΚωδικός
45054
450542018WITTE
WERKZEUGE

Σετ κλειδιά allen 9 τεμαχίων

Μπίλας μακριά χρωματιστά
1,5-2-2,5-3-4-5-6-8-10mmΚωδικός
45055
450560016WITTE
WERKZEUGE



Σετ κλειδιά Torx με τρύπα

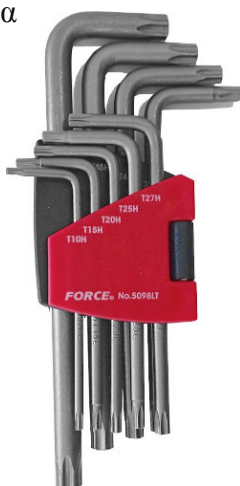
9 τεμαχίων
Πολύ μακριά
T10-T15-T20
T25-T27-T30
T40-T45-T50

**ARNDT**

Κωδικός
6067-1050

Σετ κλειδιά torx μακριά

9 τεμαχίων
Με τρύπα

**FORCE**

Κωδικός Τύπος
5098LT T10-T50

Σετ κλειδιά torx

8 τεμαχίων

**WITTE**
WERKZEUGE

Κωδικός Τύπος
450560016 T9-T40

Κλειδιά torx



Κωδικός	Ανοιγμα	Κωδικός	Ανοιγμα
600-0600	T6	600-2700	T27
600-0700	T7	600-3000	T30
600-0800	T8	600-4000	T40
600-0900	T9	600-4500	T45
600-1000	T10	600-5000	T50
600-1500	T15	600-5500	T55
600-2000	T20	600-6000	T60
600-2500	T25		

ARNDT

Κλειδιά torx με τρύπα



Κωδικός	Ανοιγμα	Κωδικός	Ανοιγμα
601-0600	TT6	601-2700	TT27
601-0700	TT7	601-3000	TT30
601-0800	TT8	601-4000	TT40
601-0900	TT9	601-4500	TT45
601-1000	TT10	601-5000	TT50
601-1500	TT15	601-5500	TT55
601-2000	TT20	601-6000	TT60
601-2500	TT25		

ARNDT

Κλειδιά γωνιακά Ribe Polydrive



Κωδικός	Ανοιγμα	Κωδικός	Ανοιγμα
6030-004	M4	6030-012	M12
6030-005	M5	6030-014	M14
6030-006	M6	6030-016	M16
6030-008	M8		
6030-010	M10		

ARNDT

Κλειδιά γωνιακά πολύσφηνα XZN



Κωδικός	Ανοιγμα	Κωδικός	Ανοιγμα
200-004	M4	200-012	M12
200-005	M5	200-014	M14
200-006	M6	200-016	M16
200-008	M8		
200-010	M10		

ARNDT

Σετ καρδάκια 1/4" 46 τεμαχίων

Καρδάκια : 4-4,5-5-5,5-6-7-8-9-10-11-12-13-14
 Καρδάκια Allen : 3-4-5-6-7-8 ύψους 32 mm
 Καρδάκια Torx : T8-T10-T15-T20-T25-T27-T30-T40
 Καρδάκια μύτη ίσια : 4-5,5-7
 Καρδάκια μύτη phillips : PH1-PH2-PH3
 Καρδάκια μύτη rozidrive : PZ1-PZ2-PZ3
 Καστάνια
 Προέκταση καστάνιας 50 mm
 Προέκταση καστάνιας 100 mm
 Πολύσπαστο σταυρός
 Μανέλα T
 Κατσαβιδολαβή για καρδάκια
 Προέκταση flexible για καρδάκια 145 mm
 Κλειδί Allen : 1,27-1,5-2-2,5 mm

Κωδικός

2462

**Σετ καρδάκια 1/4" και μύτες 57 τεμαχίων**

Καρδάκια 4-4,5-5-5,5-6-7-8-9-10-11-12-13-14 mm
 Εξάγωνα μακριά καρδάκια 6-7-8-10 mm
 Θηλυκά torx E4-E5-E6-E7-E8-E10
 Άλλεν 3-4-5-6-7-8 -10 mm
 Μύτες Phillips PH1-PH2-PH3
 Μύτες Rozidriv PZ1-PZ2-PZ3
 Μύτες ίσιες 4-5,5-6,5 mm
 Μύτες torx T8-T10-T15-T20-T25-T27-T30-T40
 Καστάνια με 72 δόντια
 Προκτάσεις 2"-4"
 Ολισθαίνουσα μανέλα
 Προσαρμογέα σε εξάγωνο
 Κατσαβίδι για καρδάκια
 Άλλεν 1,27-1,5-2-2,5 mm

Κωδικός

2571

**Σετ καρδάκια 1/4" & 1/2" 94 τεμαχίων**

1/4"
 Καρδάκια 4-4,5-5-5,5-6-7-8-9-10-11-12-13-14 mm
 Μακριά καρδάκια 6-7-8-10-11-12-13-14 mm
 Θηλυκά torx E4-E5-E6-E7-E8-E10
 Άλλεν 3-4-5-6-7-8 -10 mm
 Μύτες Phillips PH1-PH2-PH3 - Μύτες Rozidriv PZ1-PZ2-PZ3
 Μύτες ίσιες 4-5,5-6,5 mm
 Μύτες torx T8-T10-T15-T20-T25-T27-T30-T40
 1/2"
 Καρδάκια 10-11-12-13-14-15-16-17-18-19-20-21-22-24-27-30-32 mm
 Μακριά καρδάκια 14-15-17-19-22 mm
 Καστάνιες - Προκτάσεις - Ολισθαίνουσες μανέλες
 Προσαρμογέα σε εξάγωνο - Κατσαβίδι για καρδάκια
 Άλλεν 1,27-1,5-2-2,5 mm

Κωδικός

4941-5





Σετ καρδιάκια 1/4" & 1/2" 108 τεμαχίων

1/4"
 Καρδιάκια 4-4,5-5-5,5-6-7-8-9-10-11-12-13-14 mm
 Μακριά καρδιάκια 6-7-8-10-11-12-13-14 mm
 Θηλυκά torx E4-E5-E6-E7-E8-E10
 Άλλεν 3-4-5-6-7-8 -10 mm
 Μύτες Phillips PH1-PH2-PH3 - Μύτες Pozidriv PZ1-PZ2-PZ3
 Μύτες ίσιες 4-5,5-6,5 mm
 Μύτες torx T8-T10-T15-T20-T25-T27-T30-T40

1/2"
 Καρδιάκια 10-11-12-13-14-15-16-17-18-19-20-21-22-24-27-30-32 mm
 Μακριά καρδιάκια 14-15-17-19-22 mm
 Καστάνιες - Προκτάσεις - Ολισθαίνουσες μανέλες
 Προσαρμογέα σε εξάγωνο - Κατσαβίδι για καρδιάκια
 Άλλεν 1,27-1,5-2-2,5 mm

Κωδικός

41081-5



Σετ καρδιάκια 1/2" 24 τεμαχίων

Καρδιάκια 10-11-12-13-14-15-16-17-18-19-20-21-22-24-27-30-32 mm
 Προεκτάσεις 5"-10"
 Καστάνια
 Μανέλα
 Ολισθαίνουσα μανέλα
 Αρθρωτή μανέλα
 Σταυρός καστάνιας

Κωδικός

4243-5

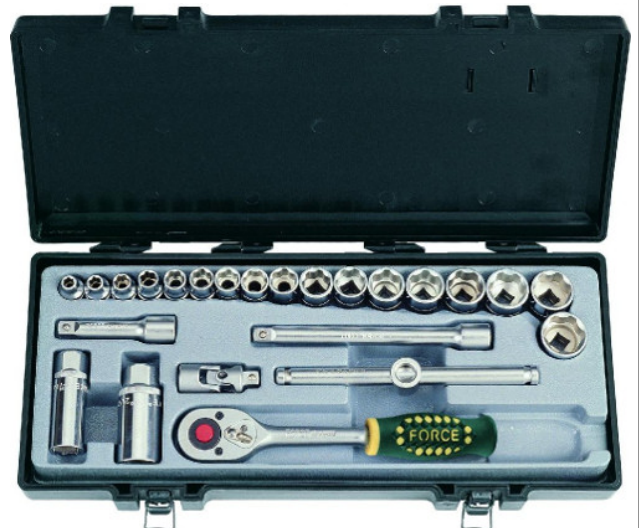


Σετ καρδιάκια 3/8" 24 τεμαχίων

17 Καρδιάκια:
 6-7-8-9-10-11-12-13-14-15-16-17-18-19-20-21-22 mm
 Καστάνια
 Ολισθαίνουσα μανέλα
 Πολύσπαστο
 Προεκτάσεις 75 mm
 Προεκτάσεις 150 mm
 Καρδιάκια για μπουζί 16 mm
 Καρδιάκια για μπουζί 20,6 mm

Κωδικός

3251





Σετ καρδιάκια 19 τεμαχίων σε κασετίνα
4-14 mm



Κωδικός Τύπος
2203-5 1/4"



Σετ καρδιάκια 24 τεμαχίων σε κασετίνα
10-32mm



Κωδικός Τύπος
4246-5 1/2"



Σετ εξάγωνα καρδιάκια 3/4" 14 τεμαχίων
22-24-27-30-32-36-38-41-46-50mm



Κωδικός Τύπος
6141B-5 3/4"



Σετ εξάγωνα καρδιάκια 3/4" 20 τεμαχίων
19-21-22-23-24-26-27-29-30-32-35-36-38-41-46-50mm



Κωδικός Τύπος
6201B-5 3/4"



Σετ πολύγωνα καρδιάκια 1" 14 τεμαχίων
36-41-46-50-55-60-65-70-75-80mm



Κωδικός
8141



Σετ καρυδάκια 1/4" & 1/2" και εργαλεία 77 τεμαχίων

Περιέχει μίνι φακό led κλιπ, 9 γερμανοπολύγωνα 8-19mm, πένσα, μυτοσίμπιδο, τσιμπίδα υδραυλικών, μαχαιράκι με σπαστές λάμες, τέσσερ συνέχειας, σετ καρυδάκια 1/4" 4 - 12mm, σετ καρυδάκια 1/2" 10 - 24mm και δύο μπουζόκλειδα, σετ κλειδιά άλλεν 1,27 - 10mm, πριόνι, σφυρί 300gr, μύτες κατσαβιδιού ίσιες - Phillips - Pozidrive και μαγνητικό οδηγό κατσαβίδι

Κωδικός

4771

**Σετ καρυδάκια 1/4" 3/8" & 1/2" και εργαλεία 142 τεμαχίων**

Μύτες 1/4": Phillips, Pozidrive, Ίσιες μύτες, Allen, Torx
Εξάγωνα καρυδάκια 1/4": 4~10mm, Θηλυκά torx E4~E8
Καρυδάκια πολύγωνα 3/8": 6~22mm
Εξάγωνα καρυδάκια 1/2": 8~32mm, Θηλυκά torx 1/2": E10~E20
Μπουζόκλειδα 1/2": 16-20,6mm
Γερμανοπολύγωνα 6~24mm
Πολύγωνα κλειδιά: 8X10-10X12-11X13-12X14-17X19
Κλειδιά άλλεν: 2,5~14mm
Σφυρί 300 γραμμαρίων, Πένσα 180 χιλιοστών
Σκύλα (grip) 250 χιλιοστών, Κοντό κατσαβίδι Phillips PH1
Κατσαβίδι Phillips PH2, Κατσαβίδι κρούσης Phillips PH2
Κοντό κατσαβίδι ίσιο 5,5mm, Κατσαβίδι ίσιο 6,5mm
Κατσαβίδι κρούσης ίσιο 6,5mm

Κωδικός

41421

**Σετ εργαλεία 34 τεμαχίων**

Περιέχει μίνι φακό led κλιπ, 9 γερμανικά κλειδιά 6-17mm, πένσα, μυτοσίμπιδο, τσιμπίδα υδραυλικών, γαλλικό κλειδί, ψαλίδι, μετροταινία, πριόνι, σφυρί 300gr, 5 κατσαβίδια ίσια - 3 κατσαβίδια Phillips, σετ κλειδιά άλλεν

Κωδικός

5341





Σετ καρδιάκια Allen $1/2''$ 10 τεμαχίων



4-5-6-7-8-10-12-14-17-19mm



Κωδικός
4111

FORCE

Σετ καρδιάκια Allen ίντσας $1/2''$ 10 τεμαχίων



$5/32''$ - $3/16''$ - $7/32''$ - $1/4''$ - $5/16''$ - $3/8''$ - $1/2''$ - $9/16''$ - $5/8''$ - $3/4''$



Κωδικός
4111S

FORCE

Σετ καρδιάκια Torx $1/2''$ 9 τεμαχίων



T20-T25-T27-T30-T40-T45-T50-T55-T60



Κωδικός
4102

FORCE

Σετ Torx καρδιάκια $1/2''$ 16 τεμαχίων



T30-T40-T45-T50-T55-T60-T70
E10-E11-E12-E14-E16-E18-E20-E22-E24



Κωδικός
4171

FORCE

Σετ Torx θηλυκά καρδιάκια $1/2''$ 9 τεμαχίων



E10-E11-E12-E14-E16-E18-E20-E22-E24



Κωδικός
4093

FORCE

Σετ πολύσφηνα καρδιάκια $1/2''$ 8 τεμαχίων



M5 - M16mm



Κωδικός
40811

FORCE

Σετ καρδιάκια 21 τεμαχίων σε κασετίνα

8-32mm



Κωδικός Τύπος
4212 $1/2''$

FORCE

Εκθετήριο με καρδιάκια 163 τεμαχίων



Κωδικός Τύπος
41631S $1/2''$

FORCE

**Καστάνια 1/4" με 24 δόντια**

Κωδικός **Μήκος**
80222 155mm

FORCE**Καστάνια 1/4" με 72 δόντια**

Κωδικός **Μήκος**
80229 115mm

FORCE**Καστάνια 3/8" με 24 δόντια**

Κωδικός **Μήκος**
80232 275mm

FORCE**Καστάνια 3/8" με 72 δόντια**

Κωδικός **Μήκος**
80239 195mm

FORCE**Καστάνια 1/2" με 24 δόντια**

Κωδικός **Μήκος**
80242 270mm

FORCE**Καστάνια 1/2" με 72 δόντια**

Κωδικός **Μήκος**
80249 245mm

FORCE**Καστάνια 3/4" με 72 δόντια**

Κωδικός **Μήκος**
8026505 250mm

FORCE**Βαθμιδωτό κλειδί με καστάνια **NEO!****

Σετ 3 τεμαχίων



Κωδικός **Τύπος**
4031 1/2"

FORCE**Ανταλλακτικό βαθμιδωτό κλειδί **NEO!****

1,5x8,9mm
3/8" 7/16" 15/32" 1/2" 35/64" 3/4" 27/32" 7/8"



Κωδικός **Τύπος**
68901 1/2"

FORCE

Προεκτάσεις μανέλας ¼"



Κωδικός	Μήκος
8042050	50mm
8042100	100mm
8042150	150mm



Προεκτάσεις καστάνιας ⅜" ανοικτής γωνίας



Κωδικός	Μήκος
8043075W	75mm
8043150W	150mm
8043200W	200mm



Προεκτάσεις καστάνιας ⅜"



Κωδικός	Μήκος	Κωδικός	Μήκος
8043075	75mm	8043150	150mm
8043100	100mm	8043200	200mm
8043125	125mm		



Προεκτάσεις μανέλας ½"



Κωδικός	Μήκος
8044075	75mm
8044125	125mm
8044250	250mm



Προεκτάσεις καστάνιας ½" ανοικτής γωνίας



Κωδικός	Μήκος	Κωδικός	Μήκος
8044050W	50mm	8044125W	125mm
8044075W	75mm	8044200W	200mm



Προεκτάσεις μανέλας ¾"



Κωδικός	Μήκος
8046125	125mm
8046200	200mm
8046400	400mm



Προεκτάσεις καστάνιας 1"



Κωδικός	Τύπος
8048200	200mm
8048400	400mm

Προέκταση βιδολόγων για καρυδάκια ¼"
με εξάγωνη υποδοχή ¼"

Κωδικός	Μήκος
80922175	175mm

Μανέλα γωνία ½" **NEO!**

Κωδικός	Τύπος
8154260	260mm



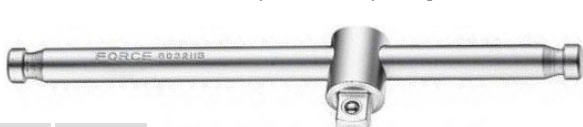
Μανέλα ¼"



Κωδικός	Μήκος
8032115	115mm



Ολισθαίνουσα μανέλα μπάρα T ⅜"



Κωδικός	Μήκος
8033165	165mm



Μανέλα ½"



Κωδικός	Μήκος
8034250	250mm



Μανέλα ¾"



Κωδικός	Μήκος
8036500	500mm



Μανέλα 1"



Κωδικός	Μήκος
8038550	550mm



Αρθρωτή μανέλα ½" πολύ μακριά



Κωδικός	Μήκος
8014600	600mm



**Κατσαβίδι για καρδιάκια 1/4" κοντό****Κωδικός**

8142

FORCE**Κατσαβίδι για καρδιάκια 1/4"**

Με υποδοχή για υποβοήθηση

**Κωδικός**

8143

FORCE**Σπαστό****Κωδικός** **Τύπος**

80531 3/8"

80541 1/2"

80561 3/4"

FORCE**Αντάπτορας για μύτες 1/4"****Κωδικός**

81022

FORCE**Αντάπτορες για εξάγωνα μύτες σε κασάνια 1/2"**

Μήκος 38mm

**Κωδικός** **Τύπος**

81042 1/4"

81045 5/16"

81047 10mm

FORCE**Συστολές μανέλας NEO!****Κωδικός****Τύπος**

80923 1/4"Fx3/8"M

80932 3/8"Fx1/4"M

80934 3/8"Fx1/2"M

80942 1/2"Fx1/4"M

80943 1/2"Fx3/8"M

Κωδικός**Τύπος**

80946 1/2"Fx3/4"M

80964 3/4"Fx1/2"M

80968 3/4"Fx1"M

80986 1"Fx3/4"M

FORCE

Καρυδάκια εξάγωνα 1/4"



Κωδικός	Τύπος	Κωδικός	Τύπος
52505	5	52510	10
525055	5,5	52511	11
52506	6	52512	12
52507	7	52513	13
52508	8	52514	14
52509	9		

Καρυδάκια πολύγωνα 1/4"



Κωδικός	Τύπος
5291.2	1/2"
5291.4	1/4"
5293.8	3/8"
5295.16	5/16"
5297.16	7/16"
5299.16	9/16"

Καρυδάκια πολύγωνα 1/4" μακριά



Κωδικός	Τύπος	Κωδικός	Τύπος
5295005	5	5295010	10
52950055	5,5	5295011	11
5295006	6	5295012	12
5295007	7	5295013	13
5295008	8	5295014	14
5295009	9		

Καρυδάκια καστανίας εξάγωνα σε ίντσες 1/4"

Με καρέ 1/4"



Κωδικός	Τύπος
5251.4	1/4"
5255.16	5/16"
5253.8	3/8"
5257.16	7/16"

Ειδικά καρυδάκια για μπουζί με καρέ 3/8"

μήκος 250 χιλιοστά



Κωδικός	Τύπος
807325014M	14mm
807325016M	16mm

Εύκαμπτα καρυδάκια για μπουζί με καρέ 3/8"

μήκος 95 χιλιοστά



Κωδικός	Τύπος
807316BM	16mm

Καρυδάκια μακριά εξάγωνα 1/2"



Κωδικός	Τύπος	Κωδικός	Τύπος
5457710	10mm	5457719	19mm
5457713	13mm	5457724	24mm
5457716	16mm	5457727	27mm
5457717	17mm	5457730	30mm

Μαγνητικά καρυδάκια μπουζί 1/2"



Κωδικός	Τύπος
807414	14
807416	16
807418	18
807420.6	20,6



Καρυδάκια εξάγωνα 1/2"



Κωδικός	Τύπος	Κωδικός	Τύπος	Κωδικός	Τύπος
54507	7	54517	17	54527	27
54508	8	54518	18	54528	28
54509	9	54519	19	54529	29
54510	10	54520	20	54530	30
54511	11	54521	21	54532	32
54512	12	54522	22	54533	33
54513	13	54523	23	54534	34
54514	14	54524	24	54535	35
54515	15	54525	25	54536	36
54516	16	54526	26		



FORCE

Καρυδάκια πολύγωνα 1/2"



Κωδικός	Τύπος	Κωδικός	Τύπος	Κωδικός	Τύπος
54908	8	54918	18	54928	28
54909	9	54919	19	54929	29
54910	10	54920	20	54930	30
54911	11	54921	21	54932	32
54912	12	54922	22		
54913	13	54923	23		
54914	14	54924	24		
54915	15	54925	25		
54916	16	54926	26		
54917	17	54927	27		



FORCE

Καρυδάκια πολύγωνα 1/2" μακριά



Κωδικός	Τύπος	Κωδικός	Τύπος	Κωδικός	Τύπος
5497708	8	5497718	18	5497728	28
5497709	9	5497719	19	5497729	29
5497710	10	5497720	20	5497730	30
5497711	11	5497721	21	5497732	32
5497712	12	5497722	22		
5497713	13	5497723	23		
5497714	14	5497724	24		
5497715	15	5497725	25		
5497716	16	5497726	26		
5497717	17	5497727	27		



FORCE

Μεταλλική λάμα στήριξης για καρυδάκια με καρέ 1/2"

Μήκος 38mm



Κωδικός	Μήκος
819409	9 260mm
819420	20 560mm

FORCE

Καρυδάκια κοντά πολύγωνα 3/4"



Κωδικός	Τύπος
56932	32mm
56933	33mm
56934	34mm
56935	35mm
56936	36mm

FORCE

Καρυδάκια Allen ¼"

Κωδικός	Τύπος
3243203	3X32
3243204	4X32
3243205	5X32
3243206	6X32
3243207	7X32
3243208	8X32
3243210	10X32


FORCE
Καρυδάκια Allen ½"

Κωδικός	Τύπος
34405504	4X55
34405505	5X55
34405506	6X55
34405507	7X55
34405508	8X55
34405509	9X55
34405510	10X55
34405512	12X55
34406514	14X65
34407017	17X70
34407019	19X70


FORCE
Καρυδάκια Allen ½" μήκος 100mm

Κωδικός	Τύπος
34410004	4X100
34410005	5X100
34410006	6X100
34410007	7X100
34410008	8X100
34410009	9X100
34410010	10X100
34410011	11X100
34410012	12X100
34410013	13X100
34410014	14X100


FORCE
Καρυδάκια Allen ½" μήκος 140mm

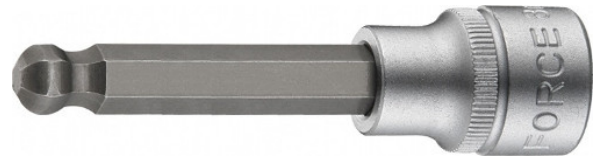
Κωδικός	Τύπος
34414006	6X140
34414008	8X140
34414010	10X140
34414012	12X140
34414014	14X140


FORCE
Καρυδάκια torx με σύνδεση ¾"
μήκος 80 χιλιοστά

Κωδικός	Τύπος
36608060	T60
36608070	T70
36608080	T80
36608090	T90
366080100	T100


FORCE
Καρυδάκι μακρύ άλλεν 5mm σφαιρικό ½"

Κωδικός	Μήκος
34524005	240mm


FORCE

Καρυδάκια Torx ¼" με τρύπα



Κωδικός	Τύπος
3273208	TT8X32
3273210	TT10X32
3273215	TT15X32
3273220	TT20X32
3273225	TT25X32
3273227	TT27X32
3273230	TT30X32



FORCE

Καρυδάκια Torx ½"



Κωδικός	Τύπος
34605520	T20X55
34605525	T25X55
34605527	T27X55
34605530	T30X55
34605540	T40X55
34605545	T45X55
34605550	T50X55
34605555	T55X55
34605560	T60X55
34605570	T70X55
34607080	T80X70



FORCE

Καρυδάκια Torx ½" μακριά



Κωδικός	Τύπος
34610020	T20X100
34610025	T25X55
34610027	T27X100
34610030	T30X55
34610040	T40X100
34610045	T45X100
34610050	T50X100
34610055	T55X100
34610060	T60X100
34610070	T70X100
34607080	T80X100



FORCE

Καρυδάκια torx θηλυκά ¼"



Κωδικός	Τύπος
52604	E4
52605	E5
52606	E6
52607	E7
52608	E8
52610	E10
52611	E11
52612	E12
52613	E14
52616	E16



FORCE

Καρυδάκια torx θηλυκά ¼" μακριά



Κωδικός	Τύπος
5265004	E4
5265005	E5
5265006	E6
5265007	E7
5265008	E8
5265010	E10
5265011	E11
5265012	E12
5265014	E14
5265016	E16



FORCE

Καρυδάκια torx θηλυκά ½"



Κωδικός	Τύπος	Κωδικός	Τύπος
54608	E8	54618	E18
54610	E10	54620	E20
54611	E11	54622	E22
54612	E12	54624	E24
54614	E14		
54616	E16		



FORCE

Καρυδάκια θηλυκά torx μακριά ½"



Μήκος 77mm

Κωδικός	Τύπος
5467708	E8
5467710	E10
5467712	E12
5467714	E14



FORCE

Καρυδάκια πολύσφηνα 1/2"



Κωδικός Τύπος

34805505	5X55
34805506	6X55
34805508	8X55
34805509	9X55
34805510	10X55
34805512	12X55
34805514	14X65
34805516	16X70



FORCE

Καρυδάκια πολύσφηνα 1/2" μακριά



Κωδικός Τύπος

34810005	5X100
34810006	6X100
34810008	8X100
34810009	9X100
34810010	10X100
34810012	12X100
34810014	14X100
34810016	16X100



FORCE

Καρυδάκια Ribe 1/2"



Κωδικός Τύπος

34910005	M5X100
34910006	M6X100
34910007	M7X100
34910008	M8X100
34910009	M9X100
34910010	M10X100
34914010V	M10X140
34910012	M12X100
34910013	M13X100
34910014	M14X100
34910016	M16X100



FORCE

Καρυδάκια πολύσφηνο μακριά 1/2"



Κωδικός Τύπος Μήκος

34812009	M9	120mm
34812010	M10	140mm

FORCE

Καρυδάκια Ribe (Polydrive) με σύνδεση 1/2"



Μήκος 140mm



Κωδικός Τύπος

34914008	M8
34914009	M9
34914010	M10

FORCE

Καρυδάκι πολύσφηνο με τρύπα καρέ 1/2"



Κωδικός Τύπος

34805516T	M16T
-----------	------

FORCE

Καρυδάκια πολύσφηνο με τρύπα καρέ 3/4"



Μήκος 80mm



Κωδικός Τύπος

36808016T	M16T
36808018T	M18T

FORCE

Καρυδάκια Ribe (Polydrive) 1/2"

Αρσενικά με τρύπα
Μήκος 63mm

Κωδικός Τύπος

34906308T	M8
34906309T	M9
34906312T	M12

FORCE

Μίνι αερόκλειδο **NEO!**

- Καρέ 1/2"
- Μήκος 109mm
- Βάρος 1300gr
- Μέγ. ροπή 677Nm
- Στροφές 9000rpm
- Εισαγωγή 1/4"
- Κατανάλωση αέρα 135 l/min
- Πίεση λειτουργίας 6,2bar

**Κωδικός Τύπος**

825411 1/2"

**Αερόκλειδο με διπλό σφυρί** **NEO!**

- Καρέ 1/2"
- Μήκος 180mm
- Βάρος 2560gr
- Μέγ. ροπή 542Nm
- Στροφές 8000rpm
- Εισαγωγή 1/4"
- Κατανάλωση αέρα 119 l/min
- Πίεση λειτουργίας 6,2bar

**Κωδικός Τύπος**

82541 1/2"

**Αερόκλειδο με διπλό σφυρί** **NEO!**

- Καρέ 1/2"
- Μήκος 171mm
- Βάρος 1950gr
- Μέγ. ροπή 1054Nm
- Στροφές 8000rpm
- Εισαγωγή 1/4"
- Κατανάλωση αέρα 113 l/min
- Πίεση λειτουργίας 6,2bar

**Κωδικός Τύπος**

82549 1/2"

**Αερόκλειδο με διπλό σφυρί** **NEO!**

- Καρέ 3/4"
- Μήκος 234mm
- Βάρος 4550gr
- Μέγ. ροπή 1016Nm
- Στροφές 6500rpm
- Εισαγωγή 1/4"
- Κατανάλωση αέρα 198 l/min
- Πίεση λειτουργίας 6,2bar

**Κωδικός Τύπος**

82563 3/4"

**Αερόκλειδο με διπλό σφυρί** **NEO!**

- Καρέ 1/2"
- Μήκος 183mm
- Βάρος 1900gr
- Μέγ. ροπή 813Nm
- Στροφές 7000rpm
- Εισαγωγή 1/4"
- Κατανάλωση αέρα 113 l/min
- Πίεση λειτουργίας 6,3bar

**Κωδικός Τύπος**

70000001 1/2"

**Αερόκλειδο με διπλό σφυρί** **NEO!**

- Καρέ 3/4"
- Μήκος 215mm
- Βάρος 3300gr
- Μέγ. ροπή 1898Nm
- Στροφές 5500rpm
- Εισαγωγή 3/8"
- Κατανάλωση αέρα 198 l/min
- Πίεση λειτουργίας 6,3bar

**Κωδικός Τύπος**

70000002 3/4"

**Αεροκαστάνια** **NEO!**

- Καρέ 1/2"
- Μήκος 250mm
- Βάρος 1200gr
- Μέγ. ροπή 100Nm
- Στροφές 160rpm
- Εισαγωγή 1/4"
- Κατανάλ. αέρα 198 l/min
- Πίεση λειτουργίας 6,2bar

**Κωδικός Τύπος**

82441 1/2"

**Σετ καρδάρια αέρος 1/2" 10 τεμάχια** **NEO!**

- 11, 12, 13,
14, 16, 17,
19, 21, 22, 24

**Κωδικός Τύπος**

4109 Κοντά

4107 Μακριά



Καρυδάκια αερόκλειδου 1/2"

Κωδικός	Τύπος	Κωδικός	Τύπος	Κωδικός	Τύπος
44510	10	44519	19	44528	28
44511	11	44520	20	44529	29
44512	12	44521	21	44530	30
44513	13	44522	22	44532	32
44514	14	44523	23	44533	33
44515	15	44524	24	44534	34
44516	16	44525	25	44536	36
44517	17	44526	26		
44518	18	44527	27		



Καρυδάκια αερόκλειδου 1/2" μακριά

Κωδικός	Τύπος	Κωδικός	Τύπος	Κωδικός	Τύπος
4458510	10	4458519	19	4458528	28
4458511	11	4458520	20	4458529	29
4458512	12	4458521	21	4458530	30
4458513	13	4458522	22	4458532	32
4458514	14	4458523	23	4458533	33
4458515	15	4458524	24	4458534	34
4458516	16	4458525	25	4458536	36
4458517	17	4458526	26		
4458518	18	4458527	27		



Καρυδάκια αέρος θηλυκά Torx 3/4" **NEO!**

Για μπουλόνια κυλινδροκεφαλής βαρέων οχημάτων MAN

Για μπουλόνια καλύματος στροφαλοφόρου βαρέων οχημάτων SCANIA

Κωδικός	Τύπος	Μήκος
46611018	E18	110mm
46611020	E20	110mm
46611024	E24	110mm
46611028	E28	110mm



Καρυδάκια κοντά πολύγωνα μαύρα 3/4"

Κωδικός	Τύπος
46819	19mm
46821	21mm
46834	34mm
46835	35mm
46836	36mm



Καρυδάκια αερόκλειδου 3/4"

Κωδικός	Τύπος	Κωδικός	Τύπος	Κωδικός	Τύπος
46517	17	46530	30	46544	44
46518	18	46532	32	46545	45
46519	19	46533	33	46546	46
46521	21	46534	34	46547	47
46522	22	46535	35	46548	48
46523	23	46536	36	46550	50
46524	24	46537	37	46552	52
46525	25	46538	38	46554	54
46526	26	46540	40	46555	55
46527	27	46541	41	46557	57
46528	28	46542	42	46558	58
46529	29	46543	43	46560	60



Καρυδάκια αερόκλειδου 3/4" μακριά

Κωδικός	Τύπος	Κωδικός	Τύπος	Κωδικός	Τύπος
46510017	17	46510030	30	46510046	46
46510019	19	46510032	32	46510050	50
46510020	20	46510033	33	46510055	55
46510022	22	46510036	36	46510060	60
46510024	24	46510038	38		
46510027	27	46510041	41		



FORCE

Καρυδάκια αερόκλειδου 1"

Κωδικός	Τύπος	Κωδικός	Τύπος	Κωδικός	Τύπος
48519	19	48538	38	48580	80
48522	22	48541	41	48585	85
48524	24	48546	46	48590	90
48527	27	48550	50	48595	95
48528	28	48555	55		
48530	30	48560	60		
48532	32	48565	65		
48533	33	48570	70		
48536	36	48575	75		



FORCE

Καρυδάκια αερόκλειδου 1" μακριά

Κωδικός	Τύπος
48510024	24
48510027	27
48510028	28
48510030	30
48510032	32
48510033	33
48510036	36
48510038	38
48510041	41
48510046	46
48510050	50
48510055	55
48510060	60
48510065	65
48510070	70



FORCE

Συστολές αέρος



Κωδικός	Τύπος
80934MPB	3/8"FX1/2"M
80943MPB	1/2"FX3/8"M
80946MPB	1/2"FX3/4"M
80964MPB	3/4"FX1/2"M
80968MPP	3/4"FX1"M
80986MPB	1"FX3/4"M

FORCE

Καρυδάκια εξάγωνα μπουλονόκλειδου καρέ 1/2"

Με επικάλυψη teflon για να μην πληγώνουν τις ζάντες. Μήκος 85mm



Κωδικός	Τύπος
4458517C	17mm
4458519C	19mm
4458521C	21mm

FORCE

Σπαστά για καρυδάκια αέρος **NEO!**

Κωδικός	Τύπος
80541MPB	1/2'
80561MPB	3/4'

FORCE

Καρυδάκια αερόκλειδου πολύγωνο με καρέ 1/2"**Κωδικός Τύπος**

44817	17mm
44818	18mm
44819	19mm
44820	20mm

**Καρυδάκια αερόκλειδου πολύγωνο με καρέ 1/2"**

Μήκος 85mm

**Κωδικός Τύπος**

4488517	17mm
4488519	19mm
4488521	21mm

Κωδικός Τύπος

4488534	34mm
4488535	35mm
4488536	36mm

**Καρυδάκια αερόκλειδου τετράγωνα 3/4"**

Μήκος 50mm

**Κωδικός Επαναφορά**

46117	17mm
46119	19mm
46121	21mm

**Καρυδάκια αερόκλειδου εξάγωνο με καρέ 1 1/2"****Κωδικός Τύπος**

4125100	100mm
4125105	105mm
4125110	110mm

**Καρυδάκια αερόκλειδου τύπου Locknut (KM)**

1/2"

**Κωδικός Επαναφορά**

9TS4KM04	32mm
9TS4KM05	38mm
9TS4KM06	45mm
9TS4KM07	55mm

**Καρυδάκια αερόκλειδου τύπου Locknut (KM)**

3/4"

**Κωδικός Επαναφορά**

9TS6KM08	58mm
9TS6KM09	65mm
9TS6KM10	70mm
9TS6KM11	75mm
9TS6KM12	80mm

**Καρυδάκι εξαέρωσης αντλιών με καρέ 1/2"**

μήκος 85 χιλιοστά

**Κωδικός Τύπος**

44322	22mm
-------	------



**Διαμαντοτρώπανα OPAL**

Κωδικός	Τύπος	Κωδικός	Τύπος
190000030	3X70	190000100	10X120
190000040	4X75	190000120	12X150
190000050	5X85	190000140	14X150
190000060	6X100	190000160	16X150
190000070	7X100	190000200	20X160
190000080	8X120		

**Διαμαντοτρώπανα OPAL μακριά**

Κωδικός	Τύπος	Κωδικός	Τύπος
29005150	5X150	29014200	14X200
29006150	6X150	29016200	16X200
29006200	6X200		
29008200	8X200		
29010200	10X200		
29012200	12X200		

**Διαμαντοτρώπανα TURBOKEIL**

Κωδικός	Τύπος	Κωδικός	Τύπος
258000040	4X75	258000100	10X120
258000050	5X85	258000120	12X150
258000060	6X100	258000140	14X150
258000070	7X100	258000160	16X150
258000080	8X120		

**Διαμαντοτρώπανα γρανίτη PRIMUS**

Κωδικός	Τύπος	Κωδικός	Τύπος
15404075	4X75	15414150	14X150
15405085	5X85	15416150	16X150
15406100	6X100	15418160	18X160
15408120	8X120	15420160	20X160
15410120	10X120		
15412150	12X150		

**Διαμαντοτρώπανα GOLDCRAFT**

Κωδικός	Τύπος	Κωδικός	Τύπος
11903070	3X70	11910120	10X120
11904075	4X75	21910200	10X200
11905085	5X85	11912150	12X150
21905150	5X150	21912200	12X200
11906100	6X100	11914150	14X150
11965250	6,5X250	11916150	16X150
21906150	6X150		
11907100	7X100		
11908120	8X120		
21908200	8X200		

**Διαμαντοτρώπανα KEILER**

Κωδικός	Τύπος	Κωδικός	Τύπος
150000060	6X150	600000120	12X600
200000060	6X200	400000140	14X400
300000060	6X300	600000140	14X600
400000060	6X400	400000160	16X400
200000080	8X200	600000160	16X600
400000080	8X400	600000180	18X160
200000100	10X200	400000180	18X400
400000100	10X400	600000180	18X600
600000100	10X600	400000200	20X400
200000120	12X200	600000200	20X600
400000120	12X400		

**Τρωπάνια χωρίς κρούση**

Profí multicut



Κωδικός	Τύπος
0017200400100	4X120mm
0017200500100	5X120mm
0017200600100	6X120mm
0017200700100	7X120mm
0017200800100	8X120mm
0017201000100	10X120mm
0017201200100	12X120mm

**Τρωπάνια χωρίς κρούση με καρέ 1/4"**

Profí multicut



Κωδικός	Τύπος
0027200400100	4mm
0027200500100	5mm
0027200600100	6mm
0027200800100	8mm
0027201000100	10mm



Διαμαντοτρώπανα μακριά

Profi multicut

**Κωδικός****Τύπος**

0072900650100 6,5X200mm

alpen
drill better.**Διαμαντοτρώπανα μακριά SDS Plus**

Profi multicut

**Κωδικός****Τύπος**

0053900650100 6,5X260mm

alpen
drill better.**Διαμαντοτρώπανα χωρίς κρούση HARDTEC****Κωδικός****Τύπος**

168000040 4X40X75mm
 168000050 5X50X85mm
 168000060 6X60X100mm
 168000080 8X75X120mm
 168000100 10X75X120mm

KEIL**Διαμαντοτρώπανα γρανιτοπλακιδίων****Κωδικός****Τύπος**

786090050 5X67
 786090060 6X67
 786090080 8X80
 786090100 10X80
 786090120 12X80

Κωδικός**Τύπος**

786090150 15X80
 786090200 20X70
 786090250 25X70
 786090300 30X70

KEIL**Τρωπάνια SDS-Plus MS5 TURBOKEIL**

Κωδικός	Τύπος	Κωδικός	Τύπος	Κωδικός	Τύπος	Κωδικός	Τύπος
253040110	4X110	253080110	8X110	253120210	12X210	253161000	16X1000
253050110	5X110	253080160	8X160	253120260	12X260	253180300	18X300
253050160	5X160	253080210	8X210	253120310	12X310	253180450	18X450
253055110	5,5X110	253080260	8X260	253120450	12X450	253180600	18X600
253055160	5,5X160	253080310	8X310	253120600	12X600	253181000	18X1000
253060110	6X110	253080460	8X460	253121000	12X1000	253200300	20X300
253060160	6X160	253080600	8X600	253140165	14X165	253200450	20X450
253060210	6X210	253100110	10X110	253140210	14X210	253200600	20X600
253060260	6X260	253100160	10X160	253140265	14X265	253201000	20X1000
253060360	6X360	253100210	10X210	253140450	14X450	253220250	22X250
253060460	6X460	253100260	10X260	253140600	14X600	253220450	22X450
253065160	6,5X160	253100310	10X310	253141000	14X1000	253220600	22X600
253065210	6,5X210	253100460	10X460	253160165	16X160	253221000	22X1000
253065260	6,5X260	253100600	10X600	253160215	16X210	253240250	24X250
253070110	7X110	253101000	10X1000	253160265	16X260	253240450	24X450
253070160	7X160	253120160	12X160	253160450	16X450	253250450	25X450
				253160600	16X600		

KEIL**Τρωπάνια τετράκοπα SDS-Plus XPRO**

Κωδικός	Τύπος	Κωδικός	Τύπος
251060160	6X100X160mm	251140160	14X100X160mm
251060210	6X150X210mm	251140210	14X100X210mm
251080160	8X100X160mm	251160260	16X200X260mm
251080210	8X150X210mm	251160450	16X400X450mm
251100160	10X100X160mm	251180250	18X200X250mm
251100210	10X150X210mm	251180450	18X400X450mm
251120160	12X100X160mm	251200250	20X200X250mm
251120210	12X150X210mm	251200450	20X400X450mm

KEIL**Διαμαντοτρώπανα βιδολόγων**

KEILBIT MULTICUT



Κωδικός	Τύπος
166000030	3X75
166000040	4X85
166000050	5X95
166000060	6X100
166000080	8X120
166000100	10X120
166000120	12X151

KEIL

Τρωπάνια SDS-Plus GOLDCRAFT



Κωδικός	Τύπος
119255001	6X160
119255002	8X160
119255003	8X210
119255004	10X160
119255005	10X260
119255006	12X165
119255007	12X260
119255008	14X260



Τρωπάνια SDS-Plus TURBOKEIL



Κωδικός	Τύπος	Κωδικός	Τύπος
252116250	16X250	252124450	24X450
252118250	18X250	252125450	25X450
252120250	20X250	252128450	28X450
252116450	16X450	252130450	30X450
252118450	18X450		
252120450	20X450		
252122450	22X450		



Τρωπάνια SDS-Plus τεράκοπα F8



Κωδικός	Τύπος	Κωδικός	Τύπος
M81616010050	Ø5X160X100mm	M84601000100	Ø10X310X250mm
M81616010006	Ø6X160X100mm	M81616010012	Ø12X160X100mm
M826210150060	Ø6X210X150mm	M826210150012	Ø12X210X150mm
M836260200060	Ø6X260X200mm	M836260200120	Ø12X260X200mm
M81616010065	Ø6,5X160X100mm	M846012001000	Ø12X310X250mm
M82621015065	Ø6,5X210X150mm	M816014001000	Ø14X160X100mm
M836260200065	Ø6,5X260X200mm	M826210150014	Ø14X210X150mm
M81616010007	Ø7X160X100mm	M836260200140	Ø14X260X200mm
M81616010008	Ø8X160X100mm	M846014001000	Ø14X310X250mm
M836280210150	Ø8X210X150mm	M816016001000	Ø16X160X100mm
M836260200080	Ø8X260X200mm	M826210150016	Ø16X210X150mm
M846008001000	Ø8X310X250mm	M836016001000	Ø16X260X200mm
M81616010010	Ø10X160X100mm	M846016001000	Ø16X310X250mm
M826210150010	Ø10X210X150mm	M83625020018	Ø18X250X200mm
M836260200100	Ø10X260X200mm	M83625020020	Ø20X250X200mm



Διαμαντοτρώπανα SDS-MAX



Κωδικός	Τύπος	Κωδικός	Τύπος	Κωδικός	Τύπος	Κωδικός	Τύπος
270160340	16X340	270201320	20X1320	270250920	25X920	270321320	32X1320
270160540	16X540	270220320	22X320	270251320	25X1320	270350570	35X570
270160940	16X940	270220520	22X520	270280370	28X370	270380570	38X570
270180340	18X340	270220920	22X920	270160570	28X570	270400570	40X570
270180540	18X540	270221320	22X1320	270280370	30X370	270400920	40X920
270180940	18X940	270240320	24X320	270300570	30X570	270401320	40X1320
270200320	20X320	270240520	24X520	270320370	32X370	270450570	45X570
270200520	20X520	270250320	25X320	270320570	32X570	270500570	50X570
270200920	20X920	270250520	25X520	270320920	32X920		



Διαμαντοκεφαλές SDS-MAX



Κωδικός	Τύπος
269550550	55mm
269650550	65mm
269800550	80mm



**Ποτηροκορώνες σκέτες με κρούση**

για μπετόν - τούβλο

**Κωδικός Τύπος**

71000025 Ø25

71000030 Ø30

71000035 Ø35

71000040 Ø40

71000045 Ø45

71000050 Ø50

71100045 Ø55

Κωδικός Τύπος

71100060 Ø60

71100065 Ø65

71100068 Ø68

71100080 Ø80

71100090 Ø90

71100100 Ø100

**Ποτηροκορώνες σκέτες χωρίς κρούση**

για δομικά υλικά

**Κωδικός Τύπος**

719000025 Ø25X73

719000030 Ø30X73

719000035 Ø35X73

719000040 Ø40X73

719000045 Ø45X73

719000050 Ø50X73

719000060 Ø60X73

719000068 Ø68X73

**Οδηγοί για ποτηροκορώνες εξάγωνοι****Κωδικός Τύπος**

712080120 80mm

712200120 200mm

712350120 350mm

**Οδηγοί για ποτηροκορώνες SDS-Plus****Κωδικός Τύπος**

713080120 105mm

713200120 200mm

713350120 350mm

**Τρυπάνι πιλότος για ποτηροκορώνες**

για δομικά υλικά

**Κωδικός Τύπος**

719080120 8X120mm

**Σετ αδαμαντοκορώνες**

33-53-67-73mm

**Κωδικός**

715033073



**Τρυπάνια αέρος μαύρα DIN338**

Κωδικός	Τύπος	Κωδικός	Τύπος	Κωδικός	Τύπος	Κωδικός	Τύπος
333800100	Ø1mm	333800500	Ø5mm	333801000	Ø10mm	333801600	Ø16mm
333800150	Ø1,5mm	333800520	Ø5,2mm	333801050	Ø10,5mm	333801650	Ø16,5mm
333800200	Ø2mm	333800550	Ø5,5mm	333801100	Ø11mm	333801700	Ø17mm
333800250	Ø2,5mm	333800570	Ø5,7mm	333801150	Ø11,5mm	333801750	Ø17,5mm
333800300	Ø3mm	333800600	Ø6mm	333801200	Ø12mm	333801800	Ø18mm
333800320	Ø3,2mm	333800650	Ø6,5mm	333801250	Ø12,5mm	333801850	Ø18,5mm
333800350	Ø3,5mm	333800700	Ø7mm	333801300	Ø13mm	333801900	Ø19mm
333800370	Ø3,7mm	333800750	Ø7,5mm	333801350	Ø13,5mm	333801950	Ø19,5mm
333800400	Ø4mm	333800800	Ø8mm	333801400	Ø14mm	333802000	Ø20mm
333800420	Ø4,2mm	333800850	Ø8,5mm	333801450	Ø14,5mm		
333800450	Ø4,5mm	333800900	Ø9mm	333801500	Ø15mm		
333800470	Ø4,7mm	333800950	Ø9,5mm	333801550	Ø15,5mm		

PTG**Τρυπάνια αέρος μαύρα με άξονα 13mm**

Κωδικός	Τύπος	Κωδικός	Τύπος
333131350	Ø13,5mm	333131950	Ø19,5mm
333131400	Ø14mm	333132000	Ø20mm
333131450	Ø14,5mm	333132200	Ø22mm
333131500	Ø15mm	333132300	Ø23mm
333131550	Ø15,5mm	333132400	Ø24mm
333131600	Ø16mm	333132500	Ø25mm
333131650	Ø16,5mm	333132600	Ø26mm
333131700	Ø17mm	333132700	Ø27mm
333131750	Ø17,5mm	333132800	Ø28mm
333131800	Ø18mm	333132900	Ø29mm
333131850	Ø18,5mm	333133000	Ø30mm
333131900	Ø19mm		

PTG**Τρυπάνια μαύρα μακριά DIN340**

Κωδικός	Τύπος	Κωδικός	Τύπος
334000200	Ø2mm	334000800	Ø8mm
334000250	Ø2,5mm	334000850	Ø8,5mm
334000300	Ø3mm	334000900	Ø9mm
334000350	Ø3,5mm	334000950	Ø9,5mm
334000400	Ø4mm	334001000	Ø10mm
334000450	Ø4,5mm	334001050	Ø10,5mm
334000500	Ø5mm	334001100	Ø11mm
334000550	Ø5,5mm	334001150	Ø11,5mm
334000600	Ø6mm	334001200	Ø12mm
334000650	Ø6,5mm	334001250	Ø12,5mm
334000700	Ø7mm	334001300	Ø13mm
334000750	Ø7,5mm		

PTG**Τρυπάνια με κωνικό morse DIN345**

Κωδικός	Τύπος	Κωδικός	Τύπος	Κωδικός	Τύπος	Κωδικός	Τύπος
334501600	Ø16mm	334502200	Ø22mm	334502800	Ø28mm	334503400	Ø34mm
334501650	Ø16,5mm	334502250	Ø22,5mm	334502850	Ø28,5mm	334503450	Ø34,5mm
334501700	Ø17mm	334502300	Ø23mm	334502900	Ø29mm	334503500	Ø35mm
334501750	Ø17,5mm	334502350	Ø23,5mm	334502950	Ø29,5mm	334503550	Ø35,5mm
334501800	Ø18mm	334502400	Ø24mm	334503000	Ø30mm	334503600	Ø36mm
334501850	Ø18,5mm	334502450	Ø24,5mm	334503050	Ø30,5mm	334503650	Ø36,5mm
334501900	Ø19mm	334502500	Ø25mm	334503100	Ø31mm	334503700	Ø37mm
334501950	Ø19,5mm	334502550	Ø25,5mm	334503150	Ø31,5mm	334503750	Ø37,5mm
334502000	Ø20mm	334502600	Ø26mm	334503200	Ø32mm	334503800	Ø38mm
334502050	Ø20,5mm	334502650	Ø26,5mm	334503250	Ø32,5mm		
334502100	Ø21mm	334502700	Ø27mm	334503300	Ø33mm		
334502150	Ø21,5mm	334502750	Ø27,5mm	334503350	Ø33,5mm		

PTG

**Τρυπάνια αέρος HSS Sprint Master DIN338**

γρήγορα & εύκαμπτα



Κωδικός	Τύπος	Κωδικός	Τύπος
A338H0100	Ø1mm	A338H0750	Ø7,5mm
A338H0150	Ø1,5mm	A338H0800	Ø8mm
A338H0200	Ø2mm	A338H0850	Ø8,5mm
A338H0250	Ø2,5mm	A338H0900	Ø9mm
A338H0300	Ø3mm	A338H0950	Ø9,5mm
A338H0350	Ø3,5mm	A338H1000	Ø10mm
A338H0400	Ø4mm	A338H1050	Ø10,5mm
A338H0450	Ø4,5mm	A338H1100	Ø11mm
A338H0500	Ø5mm	A338H1150	Ø11,5mm
A338H0550	Ø5,5mm	A338H1200	Ø12mm
A338H0600	Ø6mm	A338H1250	Ø12,5mm
A338H0650	Ø6,5mm	A338H1300	Ø13mm
A338H0700	Ø7mm		

Τρυπάνια κοντά με εξάγωνο καρέ 1/4"

Κωδικός	Τύπος	Κωδικός	Τύπος
67110	1mm	67160	6mm
67115	1,5mm	67165	6,5mm
67120	2mm	67170	7mm
67125	2,5mm	67175	7,5mm
67130	3mm	67180	8mm
67135	3,5mm	67185	8,5mm
67140	4mm	67190	9mm
67145	4,5mm	67195	9,5mm
67150	5mm	67198	10mm
67155	5,5mm		

VÖLKEL**Τρυπάνια κοβαλτίου 5% DIN338**

Κωδικός	Τύπος	Κωδικός	Τύπος	Κωδικός	Τύπος	Κωδικός	Τύπος
233850030	Ø0,3mm	233850320	Ø3,2mm	233850610	Ø6,1mm	233850900	Ø9mm
233850040	Ø0,4mm	233850330	Ø3,3mm	233850620	Ø6,2mm	233850910	Ø9,1mm
233850050	Ø0,5mm	233850340	Ø3,4mm	233850630	Ø6,3mm	233850920	Ø9,2mm
233850060	Ø0,6mm	233850350	Ø3,5mm	233850640	Ø6,4mm	233850930	Ø9,3mm
233850070	Ø0,7mm	233850360	Ø3,6mm	233850650	Ø6,5mm	233850940	Ø9,4mm
233850080	Ø0,8mm	233850370	Ø3,7mm	233850660	Ø6,6mm	233850950	Ø9,5mm
233850090	Ø0,9mm	233850380	Ø3,8mm	233850670	Ø6,7mm	233850960	Ø9,6mm
233850100	Ø1mm	233850390	Ø3,9mm	233850680	Ø6,8mm	233850970	Ø9,7mm
233850110	Ø1,1mm	233850400	Ø4mm	233850690	Ø6,9mm	233850980	Ø9,8mm
233850120	Ø1,2mm	233850410	Ø4,1mm	233850700	Ø7mm	233850990	Ø9,9mm
233850130	Ø1,3mm	233850420	Ø4,2mm	233850710	Ø7,1mm	233851000	Ø10mm
233850140	Ø1,4mm	233850430	Ø4,3mm	233850720	Ø7,2mm	233851020	Ø10,2mm
233850150	Ø1,5mm	233850440	Ø4,4mm	233850730	Ø7,3mm	233851030	Ø10,3mm
233850160	Ø1,6mm	233850450	Ø4,5mm	233850740	Ø7,4mm	233851050	Ø10,5mm
233850170	Ø1,7mm	233850460	Ø4,6mm	233850750	Ø7,5mm	233851100	Ø11mm
233850180	Ø1,8mm	233850470	Ø4,7mm	233850760	Ø7,6mm	233851150	Ø11,5mm
233850190	Ø1,9mm	233850480	Ø4,8mm	233850770	Ø7,7mm	233851200	Ø12mm
233850200	Ø2mm	233850490	Ø4,9mm	233850780	Ø7,8mm	233851220	Ø12,2mm
233850210	Ø2,1mm	233850500	Ø5mm	233850790	Ø7,9mm	233851250	Ø12,5mm
233850220	Ø2,2mm	233850510	Ø5,1mm	233850800	Ø8mm	233851300	Ø13mm
233850230	Ø2,3mm	233850520	Ø5,2mm	233850810	Ø8,1mm	233851350	Ø13,5mm
233850240	Ø2,4mm	233850530	Ø5,3mm	233850820	Ø8,2mm	233851400	Ø14mm
233850250	Ø2,5mm	233850540	Ø5,4mm	233850830	Ø8,3mm	233851450	Ø14,5mm
233850260	Ø2,6mm	233850550	Ø5,5mm	233850840	Ø8,4mm	233851500	Ø15mm
233850270	Ø2,7mm	233850560	Ø5,6mm	233850850	Ø8,5mm	233851550	Ø15,5mm
233850280	Ø2,8mm	233850570	Ø5,7mm	233850860	Ø8,6mm	233851600	Ø16mm
233850290	Ø2,9mm	233850580	Ø5,8mm	233850870	Ø8,7mm		
233850300	Ø3mm	233850590	Ø5,9mm	233850880	Ø8,8mm		
233850310	Ø3,1mm	233850600	Ø6mm	233850890	Ø8,9mm		

PTG

**Τρυπάνια κοβαλτίου 5% με άξονα 13mm**

Κωδικός	Τύπος	Κωδικός	Τύπος
253131350	Ø13,5mm	253131750	Ø17,5mm
253131400	Ø14mm	253131800	Ø18mm
253131450	Ø14,5mm	253131850	Ø18,5mm
253131500	Ø15mm	253131900	Ø19mm
253131550	Ø15,5mm	253131950	Ø19,5mm
253131600	Ø16mm	253132000	Ø20mm
253131650	Ø16,5mm		
253131700	Ø17mm		

PTG**Τρυπάνια κοβαλτίου 8% DIN338**

Κωδικός	Τύπος	Κωδικός	Τύπος
283380300	Ø3mm	283380700	Ø7mm
283380350	Ø3,5mm	283380750	Ø7,5mm
283380400	Ø4mm	283380800	Ø8mm
283380450	Ø4,5mm	283380850	Ø8,5mm
283380500	Ø5mm	283380900	Ø9mm
283380550	Ø5,5mm	283380950	Ø9,5mm
283380600	Ø6mm	283381000	Ø10mm
283380650	Ø6,5mm		

PTG**Τρυπάνια κοβαλτίου 5% μακριά DIN340**

Κωδικός	Τύπος	Κωδικός	Τύπος	Κωδικός	Τύπος	Κωδικός	Τύπος
234000200	Ø2mm	234000500	Ø5mm	234000800	Ø8mm	234001100	Ø11mm
234000250	Ø2,5mm	234000550	Ø5,5mm	234000850	Ø8,5mm	234001150	Ø11,5mm
234000300	Ø3mm	234000600	Ø6mm	234000900	Ø9mm	234001200	Ø12mm
234000350	Ø3,5mm	234000650	Ø6,5mm	234000950	Ø9,5mm	234001250	Ø12,5mm
234000400	Ø4mm	234000700	Ø7mm	234001000	Ø10mm	234001300	Ø13mm
234000450	Ø4,5mm	234000750	Ø7,5mm	234001050	Ø10,5mm		

PTG**Τρυπάνια αέρος πολύ μακριά DIN1869**

Κωδικός	Τύπος	Κωδικός	Τύπος	Κωδικός	Τύπος
228690300	Ø3X190mm	228690550	Ø5,5X260mm	228690800	Ø8X305mm
228690350	Ø3,5X210mm	228690600	Ø6X260mm	228690850	Ø8,5X305mm
228690400	Ø4X220mm	228690650	Ø6,5X275mm	228690900	Ø9X320mm
228690450	Ø4,5X235mm	228690700	Ø7X290mm	228690950	Ø9,5X320mm
228690500	Ø5X245mm	228690750	Ø7,5X290mm	228691000	Ø10X340mm

PTG**Τρυπάνια καρβιδίου DIN6539**

Κωδικός	Τύπος	Κωδικός	Τύπος
296530100	Ø1	296530600	Ø6
296530150	Ø1,5	296530650	Ø6,5
296530200	Ø2	296530700	Ø7
296530250	Ø2,5	296530750	Ø7,5
296530300	Ø3	296530800	Ø8
296530350	Ø3,5	296530850	Ø8,5
296530400	Ø4	296530900	Ø9
296530450	Ø4,5	296530950	Ø9,5
296530500	Ø5	296531000	Ø10
296530550	Ø5,5		

PTG**Τρυπάνια αέρος με καρέ 1/4"**

HSS Super



Κωδικός	Τύπος
0095200200100	2mm
0095200300100	3mm
0095200400100	4mm
0095200500100	5mm

 drill better.
alpen

**Τρυπάνια για hardox**

Κωδικός	Διατομή	Τύπος
234581600	Ø16	MK2
234581800	Ø18	MK2
234582000	Ø20	MK3
234582200	Ø22	MK3
234582400	Ø24	MK3
234582500	Ø25	MK3
234582600	Ø26	MK3

Κωδικός	Διατομή	Τύπος
234582700	Ø27	MK4
234582800	Ø28	MK4
234582900	Ø29	MK4
234583000	Ø30	MK4
234583100	Ø31	MK4
234583200	Ø32	MK4

PTG**Κεντραδόροι τόννου**

Κωδικός	Τύπος
233300200	2mm
233300250	2,5mm
233300315	3,15mm
233300400	4mm
233300500	5mm

PTG**Φρεζάκια κοβαλτίου**

Κωδικός	Τύπος
3533520800	8mm
3533521000	10mm
3533521240	12,40mm
3533501650	16,50mm
3533502050	20,50mm
3533502500	25mm
3533503100	31mm

PTG**Τρυπάνια ξεπονταρίσματος κοβαλτίου DIN 1897**

Κωδικός	Τύπος
218980600	6mm
218980800	8mm

PTG**Τρυπάνια ξεπονταρίσματος τιτανίου DIN 1897**

Κωδικός	Τύπος
218960800	8mm

PTG**Τρυπάνια αέρος ράσπα**

Universal



Κωδικός	Τύπος
72106	6mm
72108	8mm

drill better.

**Τρυπάνια για γυαλί**

Κωδικός	Τύπος	Κωδικός	Τύπος
130000030	3X58	130000080	8X78
130000040	4X58	130000090	9X98
130000050	5X58	130000100	10X98
130000055	5,5X58	130000120	12X98
130000060	6X58		
130000070	7X78		

**Τρυπάνια κεραμικών**

Keramo Extreme



Κωδικός	Τύπος
0030000500100	5mm
0030000600100	6mm
0030000800100	8mm
0030001000100	10mm
0030001200100	12mm

**Τρυπάνια κεραμικών**

Κωδικός	Τύπος
151018040	4X75
151018050	5X85
151018060	6X100
151018080	8X120
151018100	10X120
151018120	12X150
151017140	14X150

**Τρυπάνια ξύλου**

Κωδικός	Τύπος	Κωδικός	Τύπος
18003061	3X61	18014151	14X151
18004075	4X75	18016160	16X160
18005086	5X86	18018180	18X180
18006093	6X93	18020200	20X200
18008117	8X117	18022205	22X205
18010120	10X120	18024215	24X215
18012151	12X151		

**Τρυπάνια μεντεσέδων**

Κωδικός	Τύπος
183000260	26X90
183000280	28X90
183000300	30X90
183000350	35X90
183000400	40X90

**Τρυπάνια ξύλου μακριά**

Κωδικός	Τύπος	Κωδικός	Τύπος
350060400	6X400	350120600	12X600
350060600	6X600	350140400	14X400
350080400	8X400	350140600	14X600
350080600	8X600	350160400	16X400
350100400	10X400	350160600	16X600
350100600	10X600	350180400	18X400
350120400	12X400	350200400	20X400

**Τρυπάνια ξύλου μακριά ελικοειδή**

Κωδικός	Τύπος
181080450	8X460
181100450	10X460
181120450	12X460
181140450	14X460
181160450	16X460

**Τρυπάνια ξύλου φτερού**

Κωδικός	Τύπος	Κωδικός	Τύπος
185080150	8X150	185240160	24X160
185100150	10X150	185250160	25X160
185120150	12X150	185280160	28X160
185140150	14X150	185300160	30X160
185160150	16X150	185320160	32X160
185180150	18X150	185350160	35X160
185200150	20X150	185400160	40X160
185220160	22X160		





Σετ τρυπάνια αέρος σε πλαστική θήκη

Ratioline®



Κωδικός	Τύπος
333807519	19 τεμάχια (1-10mm)
333807525	25 τεμάχια (1-13mm)

PTG

Σετ τρυπάνια κοβαλτίου σε μεταλλική θήκη

Ratioline®



Κωδικός	Τύπος
	19 τεμάχια (1-10mm)
	25 τεμάχια (1-13mm)

PTG

Σετ τρυπάνια αέρος εξάγωνης βάσης 1/4"



Κωδικός	Τύπος
67100	Ø1-Ø10 19 τεμάχια

VÖLKEL

Σετ διαμαντοτρυπάνια



Κωδικός	Τύπος
190350410	Ø4-Ø10mm 5 τεμάχια

KEIL

**Φρεζάκια ZYA**

Με άξονα Ø6mm



Κωδικός	Τύπος
11.3001.065	Ø6
11.3001.080	Ø8
11.3001.090	Ø10
11.3001.105	Ø12

Karnasch
PROFESSIONAL TOOLS**Φρεζάκια ZYA-S**

Με άξονα Ø6mm



Κωδικός	Τύπος
11.3011.050	Ø6
11.3011.075	Ø8
11.3011.085	Ø10
11.3011.100	Ø12

Karnasch
PROFESSIONAL TOOLS**Φρεζάκια WRC**

Με άξονα Ø6mm



Κωδικός	Τύπος
11.3021.055	Ø6
11.3021.075	Ø8
11.3021.085	Ø10
11.3021.100	Ø12

Karnasch
PROFESSIONAL TOOLS**Φρεζάκια KUD**

Με άξονα Ø6mm



Κωδικός	Τύπος
11.3031.055	Ø6
11.3031.060	Ø8
11.3031.070	Ø10
11.3031.080	Ø12

Karnasch
PROFESSIONAL TOOLS**Φρεζάκια TRE**

Με άξονα Ø6mm



Κωδικός	Τύπος
11.3041.020	Ø6
11.3041.025	Ø8
11.3041.030	Ø10
11.3041.035	Ø12

Karnasch
PROFESSIONAL TOOLS**Φρεζάκια RBF**

Με άξονα Ø6mm



Κωδικός	Τύπος
11.3051.030	Ø6
11.3051.035	Ø8
11.3051.040	Ø10
11.3051.050	Ø12

Karnasch
PROFESSIONAL TOOLS**Φρεζάκια SPG**

Με άξονα Ø6mm



Κωδικός	Τύπος
11.3061.035	Ø6
11.3061.040	Ø8
11.3061.045	Ø10
11.3061.055	Ø12

Karnasch
PROFESSIONAL TOOLS**Φρεζάκια KEL**

Με άξονα Ø6mm



Κωδικός	Τύπος
11.3081.020	Ø6
11.3081.025	Ø8
11.3081.035	Ø10
11.3081.045	Ø12

Karnasch
PROFESSIONAL TOOLS**Φρεζάκια SKM**

Με άξονα Ø6mm



Κωδικός	Τύπος
11.3091.020	Ø6
11.3091.025	Ø8
11.3091.035	Ø10
11.3091.045	Ø12

Karnasch
PROFESSIONAL TOOLS**Stand με καρβίδια με άξονα Ø3**

Κωδικός	Τύπος
4831U	

Karnasch
PROFESSIONAL TOOLS

Βύσματα ξύλου βιδωτά γαλβανιζέ

BUSSOLA

**FRIULSIDER**

Κωδικός	Τύπος
---------	-------

22200b61215 6X15mm

22200b81220 8X20mm

22200b10020 10X20mm

Βύσματα ξύλου ορειχάλκινα

TO

**FRIULSIDER**

Κωδικός	Τύπος
---------	-------

75100008000 M8X28

75100010000 M10X32

Βύσματα ξύλου χτυπητά γαλβανιζέ

DCG

**FRIULSIDER**

Κωδικός	Τύπος
---------	-------

22500b04000 M4

22500b05000 M5

22500b06000 M6

22500b08000 M8

22500b10000 M10

Στηρίγματα σωλήνα

CP

χωρίς πλαστικό βύσμα



Κωδικός	Σωλήνας
---------	---------

50416b00002 1/2"

50416b00003 3/4"

50416b00004 1"

50416b00005 1 1/4"

50416b00006 1 1/2"

FRIULSIDER**Στηρίγματα σωλήνα**

CFC

με πλαστικό βύσμα

**FRIULSIDER**

Κωδικός	Τύπος	Σωλήνας
---------	-------	---------

50201b10000 6X30mm Ø10

50201b12000 6X30mm Ø12

50201b14000 6X30mm Ø14

50201b16000 6X30mm Ø16

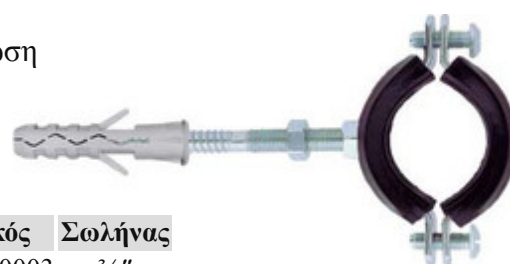
50201b18000 6X30mm Ø18

50201b20000 6X30mm Ø20

Στηρίγματα σωλήνα βαρέως τύπου

CPI

με μόνωση



Κωδικός	Σωλήνας
---------	---------

50505b00003 3/4"

50505b00004 1"

50505b00005 1 1/4"

50505b00006 1 1/2"

50505b00007 2"

50502b00008 2 1/2"

50502b00009 3"

FRIULSIDER**Ζυγκιά σωλήνα**

CSA

**FRIULSIDER**

Κωδικός	Σωλήνας
---------	---------

50801b00002 1/2"

50801b00003 3/4"

50801b00004 1"

50801b00006 1 1/2"

50801b00007 2"

50801b00009 2 1/2"

50801b00010 3"

Στηρίγματα σωλήνων INOX W5 (316)

Κωδικός	Σωλήνας	Πάσο
---------	---------	------

2APRI018 Ø18 M8

2APRI022 Ø22 1/2" M8

2APRI028 Ø28 3/4" M8

2APRI035 Ø35 1" M8

2APRI040 Ø40 M8

2APRI048 Ø48 1 1/2" M8

2APRI054 Ø54 M8

2APDRI060 Ø60 2" M8&M10

2APDRI070 Ø70 M8&M10

2APDRI075 Ø75 2 1/2" M8&M10

2APDRI084 Ø84 M8&M10

2APDRI090 Ø90 3" M8&M10

2APDRI100 Ø100 M8&M10

2APDRI110 Ø110 M8&M10

2APDRI150 Ø150 M8&M10



**Τσέρκια 10m** INOX W5 (316)

Κωδικός	Τύπος
1RFPI12	12X0,8mm
1RFPI17	17X0,8mm

**Πλαστικά βύσματα τοίχου γενικής χρήσης**

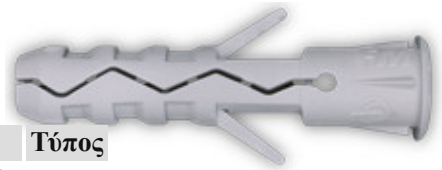
TMT



Κωδικός	Τύπος
65000006033	6X33
65000006046	6X46
65000008051	8X51
65000010066	10X66
65000012072	12X72

FRIULSIDER**Βύσματα τοίχου νάιλον**

TU

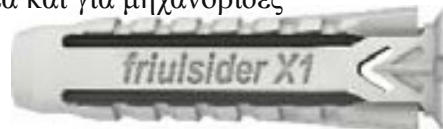


Κωδικός	Τύπος
60100005025	5X25
60100006030	6X30
60100007035	7X35
60100008040	8X40
60100010050	10X50
60100012060	12X60
60100014080	14X80

FRIULSIDER**Βύσματα τοίχου**

X1

Κατάλληλα και για μηχανόβιδες



Κωδικός	Τύπος
60070006030	6X30
60070008040	8X40
60070010050	10X50
60070012060	12X60

FRIULSIDER**Βύσματα τοίχου με γαλβανιζέ βίδες**

TUP4



Κωδικός	Τύπος
64103b08080	8X80
64103b08100	8X100
64103b08120	8X120
64103b10085	10X85
64103b10100	10X100
64103b10115	10X115
64103b10135	10X135

FRIULSIDER**Βύσματα τοίχου με ανοξείδωτες βίδες** INOX

TUP4



Κωδικός	Τύπος
64103b08080	8X80
64103b08100	8X100
64103b08120	8X120
64103b10085	10X85
64103b10100	10X100
64103b10115	10X115
64103b10135	10X135

FRIULSIDER**Πλαστικά βύσματα τοίχου χτυπητά**

TPP (με γαλβανιζέ βίδες)



Κωδικός	Τύπος
62700b05040	5X40
62700b05050	5X50
62700b06050	6X50
62700b06060	6X60
62700b08060	8X60
62700b08080	8X80
62700b08100	8X100
62700b08120	8X120

FRIULSIDER

**Βύσματα γυψοσανίδας νάλων**

FX

**Κωδικός** | **Τύπος**

60036006040 6X40mm

60036008050 8X50mm

60036010060 10X60mm

FRIULSIDER**Βύσματα με εξαγωνο άξονα**

MDE

**Κωδικός** | **Τύπος**

62800b00100 12X70X100X8

62800b00080 12X70X80X10

62800b00145 14X75X145X12

FRIULSIDER**Θηλιές με βύσμα**

TAL

**Κωδικός** | **Τύπος**

60802b09049 9X49

FRIULSIDER**Βύσματα βαρέως τύπου**

TUPP

**Κωδικός** | **Τύπος**

64001b16160 16X160

FRIULSIDER**Βύσματα τούβλου**

TDE

**Κωδικός** | **Τύπος**

63200012070 12X70

63200014075 14X75

FRIULSIDER**Βύσματα τοίχου**

TUP 1

**Κωδικός** | **Τύπος**

60300008080 8X80

60300010080 10X80

60300010110 10X100

FRIULSIDER**Βύσματα θερμοπρόσοψης**

FOX (Βιδώνουν με Torx T40)

**Κωδικός** | **Τύπος**

61951025050 25X50

61951025085 25X85

τα 100 τεμάχια*FRIULSIDER**

**Γάντζοι γυψοσανίδας γαλβανιζέ**

AM



Κωδικός	Τύπος
76210b05070	M5X70mm
76210b06075	M6X75mm

FRiULSiDER**Θηλιές γυψοσανίδας γαλβανιζέ**

AM



Κωδικός	Τύπος
76310b04070	M4X70mm
76310b05070	M5X70mm

FRiULSiDER**Βύσματα γυψοσανίδας πλαστικά**

TAN



Κωδικός	Τύπος
65503015033	15X33mm

FRiULSiDER**Βύσματα γυψοσανίδας μεταλλικά**

TRZ



Κωδικός	Τύπος
75006013030	13X30mm

FRiULSiDER**Πλαστικά βύσματα YTONG**

TML



Κωδικός	Τύπος
62601006050	M6 10X50
62601008060	M8 12X60
62601010070	M10 14X70

FRiULSiDER**Βύσματα γυψοσανίδας αρθρωτά**

TMC



Κωδικός	Τύπος
75001005045	5X43 10X37mm
75001005058	5X60 10X53mm
75001005071	5X74 10X65mm
75001006045	6X45 12X37mm
75001006058	6X60 12X53mm
75001006071	6X74 12X66mm

FRiULSiDER**Πένσα αρθρωτών βυσμάτων**

TMC tool



Κωδικός
49901000000

FRiULSiDER

**Γάντζοι γαλβανιζέ**

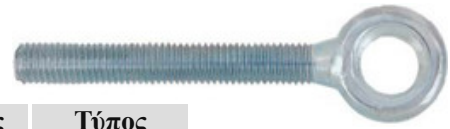
GF

**Κωδικός** **Τύπος**

77602b06050 M6X50mm
 77602b08060 M8X60mm
 77602b10073 M10X73mm
 77602b12090 M12X90mm

FRIULSIDER**Βίδες θηλιές γαλβανιζέ**

FM776

**Κωδικός** **Τύπος**

77601b06050 M6X50mm
 77601b08060 M8X60mm
 77601b10073 M10X73mm
 77601b12090 M12X90mm

FRIULSIDER**Ευλόβιδες γωνίες γαλβανιζέ**

NFER

**Κωδικός** **Τύπος**

85000b20050 20X50
 85000b20060 20X60
 85000b21080 21X80
 85000b22100 22X100
 85000b22100 23X100
 85000b23120 23X120

FRIULSIDER**Ευλόβιδες γάντζοι γαλβανιζέ**

NFEG

**Κωδικός** **Τύπος**

85200b18050 18X50
 85200b19060 19X60
 85200b19070 19X70
 85200b20080 20X80
 85200b21090 21X90
 85200b23100 23X100
 85200b23120 23X120

FRIULSIDER**Ευλόβιδες θηλιές γαλβανιζέ**

NFEO

**Κωδικός** **Τύπος**

85300b18050 18X50
 85300b19060 19X60
 85300b20080 20X80
 85300b21090 21X90
 85300b22080 22X80

Κωδικός **Τύπος**

85300b22100 22X100
 85300b22120 22X120
 85300b23100 23X100
 85300b23120 23X120
 85300b23140 23X140

FRIULSIDER**Ευλόβιδες κρίκοι γαλβανιζέ**

TUVL-P

**Κωδικός** **Τύπος** **Οπή**

85302b12120 12X80 23mm
 85310b12120 12X80 50mm
 85302b12160 12X80 23mm
 85310b12160 12X80 50mm

FRIULSIDER**Στριφωνόβιδες γαλβανιζέ**

VSS

**Κωδικός** **Τύπος**

01100b06050 6X50
 01100b06060 6X60
 01100b06070 6X70
 01100b06080 6X80
 01100b06090 6X90
 01100b06100 6X100
 01100b06110 6X110
 01000b08050 8X50
 01000b08060 8X60

Κωδικός **Τύπος**

01000b08070 8X70
 01000b08080 8X80
 01000b08090 8X90
 01000b08100 8X100
 01000b08120 8X120
 01000b08140 8X140
 01000b08160 8X160
 01000b08180 8X180
 01000b10070 10X70

Κωδικός **Τύπος**

01000b10080 10X80
 01000b10090 10X90
 01000b10100 10X100
 01000b10120 10X120
 01000b10140 10X140

FRIULSIDER

**Βίδες ντίζες γαλβανιζέ**BFK
για χημικά βύσματα**Κωδικός** | **Τύπος**

21911b10115 M10X115mm

21911b12120 M12X120mm

21911b12160 M12X160mm

21911b16190 M16X190mm

FRIULSIDER**Πλαστικά δίκτυα χημικής αγκύρωσης**

BRP

**Κωδικός** | **Τύπος**

63300015085 15X85mm

63300015130 15X130mm

FRIULSIDER**Φυσίγγιο χημικής αγκύρωσης**

KEM POLYESTER

**Κωδικός** | **Τύπος**

95900000001 300ml

FRIULSIDER**Μεταλλικά βύσματα χωρίς βίδα γαλβανιζέ**

FM744

**Κωδικός** | **Τύπος** | **Οπή**

74400b10040 10X40mm M6

74400b14050 14X50mm M8

74400b16060 16X60mm M10

74400b20080 20X80mm M12

74400b25100 25X100mm M16

FRIULSIDER**Βύσματα ντίζας γαλβανιζέ**

TAP

**Κωδικός** | **Τύπος**

75203b06000 M6 8X25

75203b08000 M8 10X30

75203b10000 M10 12X40

75203b12000 M12 15X50

75203b16000 M16 20X65

FRIULSIDER**Βύσματα ντίζας ανοξείδωτα** **INOX A2**

TAP

**Κωδικός** | **Τύπος**

75204006000 8X25 M6

75204008000 10X30 M8

75204010000 12X40 M10

FRIULSIDER

Μεταλλικά βύσματα κουφωμάτων

TMF



Κωδικός	Τύπος
77202b10092	10X92 M6
77202b10112	10X112 M6

FRIULSIDER**Μεταλλικά βύσματα μπετού**

TSA



Κωδικός	Τύπος
79602b08060	8X60
79602b10080	10X80
79602b12100	12X100
79602b16150	16X150

FRIULSIDER**Μεταλλικά βύσματα βαρέως τύπου γαλβανιζέ**

ATS



Κωδικός	Τύπος	Οπή
79302b10080	10X80mm	M6
79302b10110	10X110mm	M6
79302b12090	12X90mm	M8
79302b12120	12X120mm	M8
79302b15100	15X100mm	M10
79302b15130	15X130mm	M10
79302b15180	15X180mm	M10
79302b18125	18X125mm	M12
79302b18150	18X150mm	M12
79302b18200	18X200mm	M12
79302b24140	24X140mm	M16
79302b24165	24X165mm	M16

FRIULSIDER**Μεταλλικά βύσματα με πάσο γαλβανιζέ**

ATS-evo B

Βαρέως τύπου



Κωδικός	Τύπος	Οπή
79402b18200	18X200mm	M12

FRIULSIDER**Μεταλλικά βύσματα με πάσο γαλβανιζέ**

WA Ελαφρού τύπου



Τύπος	Τύπος
6X55mm	12X110mm
6X65mm	12X135mm
8X75mm	12X160mm
8X90mm	12X180mm
8X115mm	16X125mm
10X90mm	16X140mm
10X120mm	16X175mm
10X140mm	20X160mm

FRIULSIDER**Μεταλλικά βύσματα χτυπητά γαλβανιζέ**

FM753



Κωδικός	Τύπος	Κωδικός	Τύπος	Κωδικός	Τύπος
75320b06065	M6X65mm	75320b10170	M10X170mm	75320b14200	M14X200mm
75320b06085	M6X85mm	75320b12080	M12X80mm	75320b16125	M16X125mm
75320b08050	M8X50mm	75320b12110	M12X110mm	75320b16145	M16X145mm
75320b08075	M8X75mm	75320b12135	M12X135mm	75320b16175	M16X175mm
75320b08090	M8X90mm	75320b12160	M12X160mm	75320b16215	M16X215mm
75320b08115	M8X115mm	75320b12185	M12X185mm	75320b20170	M20X170mm
75320b10075	M10X75mm	75320b14110	M14X110mm	75320b20215	M20X215mm
75320b10090	M10X90mm	75320b14130	M14X130mm		
75320b10120	M10X120mm	75320b14150	M14X150mm		
75320b10145	M10X145mm	75320b14170	M14X170mm		

FRIULSIDER



Στριφώνια φρεζάτα γαλβανιζέ



FM-WOOD PRO



Κωδικός	Τύπος	Κωδικός	Τύπος	Κωδικός	Τύπος
07310d06080	6X80	07310d08120	8X120	07310d10100	10X100
07310d06100	6X100	07310d08140	8X140	07310d10140	10X140
07310d06120	6X120	07310d08160	8X160	07310d10160	10X160
07310d06140	6X140	07310d08200	8X200	07310d10200	10X200
07310d06160	6X160	07310d08240	8X240	07310d10240	10X240
07310d06180	6X180	07310d08260	8X260	07310d10260	10X260
07310d06200	6X200	07310d08300	8X300	07310d10280	10X280
07310d08080	8X80	07310d10080	10X80	07310d10300	10X300
07310d08100	8X100				

FRIULSIDER

Μπετονόβιδες γαλβανιζέ



VDC



Κωδικός	Τύπος	Οπή
19419b07040	7,5X40	
19419b07060	7,5X60	
19419b07080	7,5X80	
19419b07100	7,5X100	
19419b07120	7,5X120	
19419b07150	7,5X150	
19419b07180	7,5X180	

FRIULSIDER

Τζαμοκόφτης



Κωδικός
71561



Τζαμοκόφτης επαγγελματικός



Κωδικός
71710



Τζαμοκόφτης επαγγελματικός

Βαρέως τύπου
*για πάχος έως 10mm



Κωδικός
28-250014-0
50000



Τζαμοκόφτης επαγγελματικός

Βαρέως τύπου
*για πάχος έως 20mm



Κωδικός
71750
250000



Βεντούζα τζαμιών διπλή

*για βάρος έως 100 κιλά



Κωδικός
63403A



Μαγνητικό πιάτο στρόγγυλο Ø150



Κωδικός
88001



Μαγνητικό πιάτο ορθογώνιο 360X160



Κωδικός
88003



**Ταινίες συσκευασίας διαφανείς**

Κωδικός	Τύπος
5213200005	48mmX60m
5100300006	48mmX50m αθόρυβες
5100300004	48mmX60m αθόρυβες

Primo Tape**Ταινίες ΕΥΘΡΑΥΣΤΟΝ**

Κωδικός	Τύπος
5310000004	48mmX60m

Primo Tape**Ταινίες συσκευασίας καφέ**

Κωδικός	Τύπος
5100600006	48mmX50m
5213400004	48mmX60m
5100600004	48mmX60m αθόρυβες

Primo Tape**Ταινίες συσκευασίας PVC διαφανείς**

Κωδικός	Τύπος
0801900038	48mmX60m

SELLOPLAST**Ταινίες συσκευασίας PVC καφέ**

Κωδικός	Τύπος
0802200043	48mmX60m

SELLOPLAST**Χαρτοταινίες**

Κωδικός	Τύπος
5013900013	19mmX41m
5013900012	24mmX41m
5013900011	30mmX41m
5013900010	36mmX41m
5013900009	48mmX41m

Primo Tape**Φιλμ χειρός**

Κωδικός	Τύπος
1703700051	1,60kg Διαφανές
1703400003	2,00kg Μαύρο

Primo Tape**Μονωτικές ταινίες PVC**

Κωδικός	Τύπος
DJ-5403800004	17mm λευκή
DJ-5403800002	17mm μαύρη
DJ-5403800006	17mm γκρι
DJ-5403800000	17mm κόκκινη
DJ-5403800001	17mm κίτρινη
DJ-5303800002	48mm λευκή
DJ-5303800003	48mm μαύρη

Primo Tape

Πιστόλι θερμαινόμενης σιλικόνης**Κωδικός** **Τύπος**

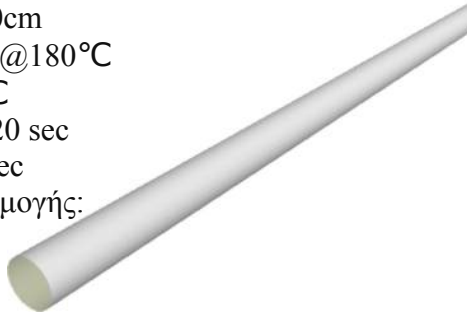
1761 Ø12 20W

**Πιστόλι θερμαινόμενης σιλικόνης ασύρματο****Κωδικός** **Τύπος**

1760 Ø12 25W

**Ράβδοι σιλικόνης διαφανείς**

Ø11,5mm μήκος 30cm
 Ιξώδες: 8000 ±500 @180°C
 Σημείο πήξης: 82°C
 Χρόνος τήξης: 15-20 sec
 Open time: 20-30 sec
 Θερμοκρασία εφαρμογής:
 140-180°C

**Τύπος**

Κιβώτιο 25 κιλών

Κιλό

**Καρφωτικό χειρός****Κωδικός**

33302



**Νυστέρι με 16 λεπίδες****Κωδικός**

D-12GR GREEN

KDS®**Φαλτσέτα με σπαστή λεπίδα 9mm****Κωδικός**

S-11

KDS®**Φαλτσέτα με σπαστή λεπίδα 9mm 30°****Κωδικός**

S-18

KDS®**Φαλτσέτα με σπαστή λεπίδα 18mm****Κωδικός**

GC-401

KDS®**Φαλτσέτα με σπαστή λεπίδα 18mm****Κωδικός**

L-18

KDS®**Φαλτσέτα με σπαστή λεπίδα 18mm**

με μαύρες λεπίδες

**Κωδικός**

G-15

KDS®**Φαλτσέτα με σπαστή λεπίδα 18mm**

με μαύρες λεπίδες

**Κωδικός**

L-32

KDS®**Φαλτσέτα με σπαστή λεπίδα 18mm**

με ανοικτήρι κουτιών χρωμάτων και μαύρες λεπίδες

**Κωδικός**

L-24

KDS®**Φαλτσέτα με σπαστή λεπίδα 25mm**

με μαύρες λεπίδες

**Κωδικός**

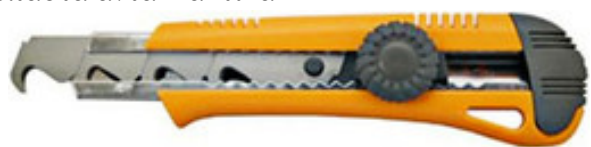
H-13

KDS®**Φαλτσέτα με τραπεζοειδείς λεπίδες****Κωδικός**

SA-12D

KDS®**Φαλτσέτα παπαγαλάκι**

Με σπαστά ανταλλακτικά

**Κωδικός**

HK-11

KDS®**Κόφτης μοκέτας**

Με τραπεζοειδείς λεπίδες

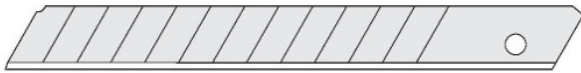
**Κωδικός**

32821

Kapriol®

Ανταλλακτικές λεπίδες 9mm

Σετ 10 τεμαχίων

**Κωδικός**

SB-10 EVO

KDS**Ανταλλακτικές λεπίδες 9mm 30°**

Σετ 10 τεμαχίων

**Κωδικός**

VB-10 EVO

KDS**Ανταλλακτικές λεπίδες 18mm**

Σετ 10 τεμαχίων Πάχος: 0,5mm

**Κωδικός**

LB-10 EVO

KDS**Ανταλλακτικές λεπίδες 18mm μαύρες**

Σετ 10 τεμαχίων Πάχος: 0,6mm

**Κωδικός**

GB-10B EVO

KDS**Ανταλλακτικές λεπίδες 25mm μαύρες**

Σετ 10 τεμαχίων

**Κωδικός**

HB-10B EVO

KDS**Ανταλλακτικές λάμμες παπαγαλάκια**

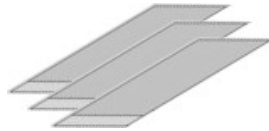
Σετ 5 τεμαχίων

**Κωδικός**

HK-5 EVO

KDS**Ανταλλακτικές λεπίδες για D-12**

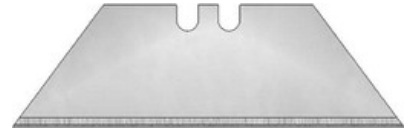
10 τεμάχια

**Κωδικός**

DB-48

KDS**Ανταλλακτικές λεπίδες τραπεζοειδείς****Κωδικός**

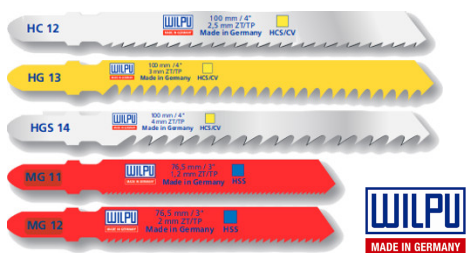
195000





Λεπίδες σέγας σετ

HC12
HG13
HGS14
MG11
MG12



Κωδικός
ASSOR2000



Λεπίδες σέγας ξύλο-πλαστικό 75mm

5 τεμάχια
10 τρι



Κωδικός
HC12



Λεπίδες σέγας ξύλου ταχείας κοπής 50mm

5 τεμάχια
19 τρι



Κωδικός
HC12K



Λεπίδες σέγας ξύλο-πλαστικό 75mm

ανάποδα δόντια 5 τεμάχια
10 τρι



Κωδικός
HC12Rbi



Λεπίδες σέγας ξύλο-πλαστικό 75mm

5 τεμάχια
8,5 τρι



Κωδικός
HC13bi



Λεπίδες σέγας ξύλο-πλαστικό 75mm

5 τεμάχια
6,35



Κωδικός
HC14



Λεπίδες σέγας ξύλου 105mm

5 τεμάχια
10 τρι



Κωδικός
HC32



Λεπίδες σέγας ξύλο-πλαστικό 105mm

5 τεμάχια
6,35



Κωδικός
HC34



Λεπίδες σέγας ξύλο-πλαστικό 75mm

5 τεμάχια
8,5 τρι



Κωδικός
HG13



Λεπίδες σέγας ξύλο-πλαστικό 75mm

5 τεμάχια
8,5 τρι



Κωδικός
HG13G



Λεπίδες σέγας ξύλου ταχείας κοπής 75mm

5 τεμάχια
6,35



Κωδικός
HGS14



Λεπίδες σέγας ξύλου ταχείας κοπής 155mm

5 τεμάχια
6,35



Κωδικός
HGS54



Λεπίδες σέγας για laminate 60mm

ανάποδα δόντια 5 τεμάχια

13 τρι



Κωδικός

HC19Rbi



Λεπίδες σέγας για λάστιχο-πλαστικό 75mm

5 τεμάχια



Κωδικός

HWL100



Λεπίδες σέγας για λάστιχο-δέρμα-χαρτί 75mm

5 τεμάχια



Κωδικός

HWL54



Λεπίδες σέγας για μέταλλα 75mm

5 τεμάχια

8,5 τρι



Κωδικός

K14



Λεπίδες σέγας για μέταλλα 55mm

5 τεμάχια

21 τρι



Κωδικός

MG11



Λεπίδες σέγας για inox 55mm

5 τεμάχια

21 τρι



Κωδικός

MG11bi



Λεπίδες σέγας για inox 55mm

5 τεμάχια

13 τρι



Κωδικός

MG12



Λεπίδες σέγας για inox 105mm

5 τεμάχια

25 τρι



Κωδικός

MG31bi



Λεπίδες σέγας για panel 155mm

5 τεμάχια

25 τρι



Κωδικός

MG51bi



Λεπίδες σέγας πλαστικά-μέταλλα 75mm

5 τεμάχια



Κωδικός

ST006/bi



Λεπίδες σέγας για ξύλο-πλαστικό 91mm

PVC - Plexiglass - Πάγκους κουζίνας

5 τεμάχια

10 τρι



Κωδικός

HC123Star



Λεπίδες σέγας για ξύλο-πλαστικό 91mm

Για κούρμες σε πάγκους κουζίνας

5 τεμάχια

10 τρι



Κωδικός

HC22DV



**Διαμαντολεπίδα σέγας για γυαλί-κεραμικά
100mm**

1 τεμάχιο



Κωδικός

DT1

**Λεπίδες σέγας ξύλο-πλαστικό 75mm**

5 τεμάχια

10 τρι

Κωδικός

MHC2

**Λεπίδες σέγας ξύλο-πλαστικό 75mm**

5 τεμάχια

8,5 τρι

Κωδικός

MHG3

**Λεπίδες σέγας μέταλλα 75mm**

5 τεμάχια

21 τρι

Κωδικός

MMG1

**Λεπίδες σέγας ξύλο-πλαστικό 75mm**

5 τεμάχια

10 τρι

Κωδικός

UHC12

**Λεπίδες σέγας ξύλο-πλαστικό 105mm**

5 τεμάχια

6,35

Κωδικός

UHC32

**Λεπίδες σέγας ξύλο-πλαστικό 75mm**

5 τεμάχια

8,5 τρι

Κωδικός

UHG13

**Λεπίδες σέγας ξύλο-πλαστικό 75mm**

5 τεμάχια

6,35

Κωδικός

UHG14

**Λεπίδες σέγας για ξύλο 105mm**

5 τεμάχια

10 τρι

Κωδικός

UHGS34

**Λεπίδες σέγας για μέταλλο 75mm**

5 τεμάχια

8,5 τρι

Κωδικός

UK14bi

**Λεπίδες σέγας για μέταλλο 55mm**

5 τεμάχια

21 τρι

Κωδικός

UMG11

**Λεπίδες σέγας για μέταλλο 55mm**

5 τεμάχια

21 τρι

Κωδικός

UMG11bi



Λεπίδες σπαθοσέγας ξύλο-μέταλλο

5 τεμάχια



Κωδικός Μήκος

1014C/150 130mm

1014C/225 205mm



Λεπίδες σπαθοσέγας ξύλο-μέταλλο

5 τεμάχια



Κωδικός Μήκος

1014CD/150 130mm

1014CD/225 205mm



Λεπίδες σπαθοσέγας για inox

5 τεμάχια



Κωδικός Μήκος

3018/150 130mm

3018/200 180mm

3018/280 260mm



Λεπίδες σπαθοσέγας για inox

5 τεμάχια



Κωδικός Μήκος

3013/250 250mm



Λεπίδες σπαθοσέγας για ξύλο-πλαστικό

5 τεμάχια



Κωδικός Μήκος

3019/150 130mm

3019/225 205mm



Λεπίδες σπαθοσέγας για ξύλο-πλαστικό

5 τεμάχια



Κωδικός Μήκος

3021/150 130mm

3021/225 205mm

3021/300 280mm



Λεπίδες σπαθοσέγας για ξύλο-πλαστικό

5 τεμάχια



Κωδικός Μήκος

3021/150bi 130mm

3021/225bi 205mm

3021/300bi 280mm



Λεπίδες σπαθοσέγας για ξύλο-πλαστικό

5 τεμάχια



Κωδικός Μήκος

3025/150 150mm

3025/300 300mm



Λεπίδες σπαθοσέγας για ξύλο-μέταλλο

3 τεμάχια



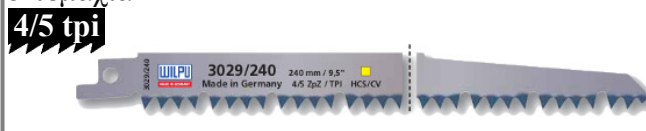
Κωδικός Μήκος

3028/230 195mm



Λεπίδες σπαθοσέγας για ξύλο

5 τεμάχια



Κωδικός Μήκος

3029/240 220mm



**Λεπίδες σπαθοσέγας Hypercut**

3 τεμάχια

10 τρι

Κωδικός Μήκος
 3050/150 130mm
 3050/225 225mm
 3050/300 280mm

**Λεπίδες σπαθοσέγας Hypercut**

3 τεμάχια

8/10

Κωδικός Μήκος
 3060/125 125mm
 3060/225 225mm
 3060/300 280mm

**Λεπίδες σπαθοσέγας για inox**

5 τεμάχια

14 τρι

Κωδικός Μήκος
 3014/150 150mm
 3014/200 200mm
 3014/250 250mm
 3014/280 280mm

**Λεπίδες σπαθοσέγας για inox**

5 τεμάχια

18 τρι

Κωδικός Μήκος
 3015/200 200mm

**Λεπίδες σπαθοσέγας για inox**

5 τεμάχια

10 τρι

Κωδικός Μήκος
 3018/150 150mm
 3018/200 200mm
 3018/280 280mm

**Λεπίδες σπαθοσέγας Dominator**

5 τεμάχια

10/14

Κωδικός Μήκος
 3056/225 225mm
 3056/300 300mm

**Λεπίδες σπαθοσέγας για νωπά ξύλα**

5 τεμάχια



Κωδικός Μήκος
 3039/300 300mm

**Διαμαντολεπίδα σπαθοσέγας για γυαλί - κεραμικά**

1 τεμάχιο



Κωδικός Μήκος
 DT200 100mm



Ψαλίδια εργασίας

D860



Κωδικός	Μήκος
BCSCHPN150	150mm
BCSCHPN180	180mm
BCSCHPN250	250mm

**Ψαλίδια ραπτικής**

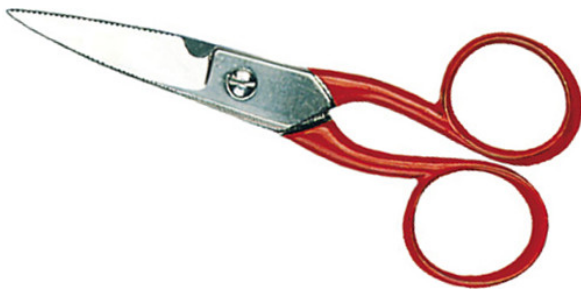
D860



Κωδικός	Μήκος
BCSCN200	200mm
BCSCN225	225mm
BCSCN250	250mm

**Ψαλίδι γενικής χρήσης**

ERDI D53



Κωδικός	Μήκος
BCSCN180	125mm

**Ψαλίδι γενικής χρήσης**

Κωδικός	Μήκος
KSC-1	140mm

**Ψαλίδι καλωδίων**

Κωδικός	Μήκος
9505155 SB	155mm

**Πολυχρηστικό ψαλίδι**

Κωδικός	Μήκος
9505190	190mm



**Ψαλίδι πελεκάνος****Κωδικός Μήκος**
BCSP 300mm**Ψαλίδι ίσιο****Κωδικός Μήκος**
D16S 240mm**Ψαλίδι λαμαρίνας αριστερό****Κωδικός Μήκος**
D16L 240mm**Ψαλίδι λαμαρίνας δεξί****Κωδικός Μήκος**
D16R 240mm**Ψαλίδι nibbler****Κωδικός Μήκος**
D24 265mm**Ψαλίδι ένωσης μπουριών****Κωδικός Μήκος**
D36

Σιδηροπρίονο χειρός



Κωδικός Μήκος λάμας
242 150mm



Σιδηροπρίονο χειρός



Κωδικός Μήκος λάμας
240 300mm



Λάμες σιδηροπρίονου

12 τεμάχια (PUK)



Κωδικός Μήκος λάμας
238A 150mm



Πριόνι γυψοσανίδας



Κωδικός Μήκος
50133 150mm



Πριόνι χειροτεχνίας



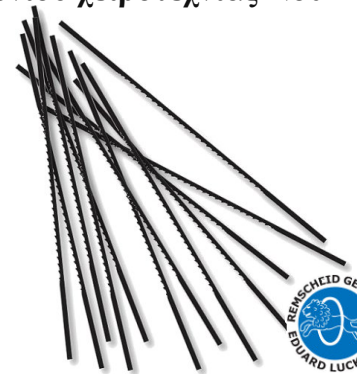
Κωδικός
53010



Ανταλλακτικά πριονιού χειροτεχνίας Νο0

Δωδεκάδες

Κωδικός	Τύπος
26-190000-0	Pinguin Gold
26-187500-0	Crafta
26-188003-0	Herkules



Πριόνι ξύλου - PVC ακριβείας



Κωδικός Μήκος λάμας
PW-235 235mm



Ανταλλακτική λάμα για το PW-235



Κωδικός Μήκος λάμας
PWB-235 235mm





Πριονοκορδέλες M42

M42

Κωδικός	Πλάτος	Πάχος	Δόντια
50M421390101	12,7mm	0,90mm	10/14
50M421990812	19mm	0,90mm	8/12
50M42279058	27mm	0,90mm	5/8
50M422790812	27mm	0,90mm	8/12
50M42341146	34mm	1,10mm	4/6
50MAT1364101	12,7mm	0,64mm	10/14
50M422790101	27mm	0,90mm	10/14
50M422790610	27mm	0,90mm	6/10





Δίσκοι κοπής μαρμάρου πάχους 1,6mm

PREMIUMFLEX C46R-BF
BEST LIFE



Κωδικός	Τύπος
CS1151622	115X1,6mm
CS1251622	125X1,6mm



Δίσκοι κοπής ξύλου με 14 δόντια

Αν πρόκειται να κόψετε μέταλλο, θα πρέπει να χρησιμοποιήσετε χαμηλές στροφές. Κόβει ακόμα και τα σκληρότερα ξύλα, "σάντουιτς" υλικών ακόμα και αν περιέχουν και μέταλλο.



Κωδικός	Διάμετρος
10.8050230	230mm



Τροχοί σμυριδόπανου 115mm NEO!



Κωδικός	Grit
115ZK40	40
115ZK60	60
115ZK80	80
115ZK120	120



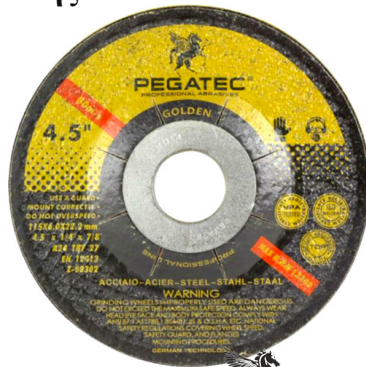
Τροχοί σμυριδόπανου 125mm NEO!



Κωδικός	Grit
125ZK40	40
125ZK60	60
125ZK80	80
125ZK120	120



Τροχοί λείανσης NEO!



Κωδικός	Τύπος
80271156	115X6mm
80271256	125X6mm



Τροχοί κοπής NEO!



Κωδικός	Τύπος
80411151	115X1mm
80411251	125X1mm
804123019	230X1,9mm





Δίσκοι κοπής μετάλλων ίσιοι για inox

PROGRESS A60Z-BF INOX T41

Πάχος 1mm



Κωδικός Διάμετρος

AT007231 115mm

AT007233 125mm

ROSSLUFF
Eine starke Marke der LUKAS-Gruppe

Δίσκοι κοπής μετάλλων ίσιοι για inox

PROMAX A60X-BF INOX T41

Πάχος 1mm



Κωδικός Διάμετρος

CM1151022 115mm

CM1251022 125mm

ROSSLUFF
Eine starke Marke der LUKAS-Gruppe

Δίσκοι κοπής μετάλλων ίσιοι

PROMAX A36U-BF T41

BEST SPEED

Πάχος 2mm



Κωδικός Διάμετρος

CMP1152022 115mm

CMP1252022 125mm

CMP1802022 180mm

CMP2302022 230mm

ROSSLUFF
Eine starke Marke der LUKAS-Gruppe

Δίσκοι κοπής inox ίσιοι

PREMIUMFLEX A24-30S-BF

INOX T27

Πάχος 2mm



Κωδικός Διάμετρος

CP1152022 115mm

CP1802022 180mm

CP2302022 230mm

ROSSLUFF
Eine starke Marke der LUKAS-Gruppe

Δίσκοι λείανσης inox

PREMIUMFLEX A24/30S-BF

INOX T27



Κωδικός Διάμετρος Πάχος

GI1156022 115mm 6mm

GI1157022 115mm 7mm

GI1256422 125mm 6,4mm

ROSSLUFF
Eine starke Marke der LUKAS-Gruppe

Δίσκοι λείανσης μετάλλων

PREMIUMFLEX A24/30S-BF T27



Κωδικός Διάμετρος Πάχος

GM1156022 115mm 6mm

GM1256022 125mm 6mm

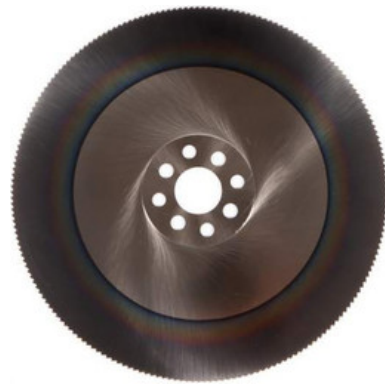
GM1806522 180mm 6,5mm

GM2306522 230mm 6,5mm

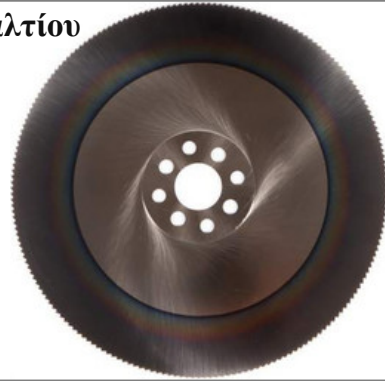
ROSSLUFF
Eine starke Marke der LUKAS-Gruppe

**Δίσκοι κοπής HSS**

Κωδικός	Τύπος	Δόντια
D2001832200	200X1,80X32	200
D2251932180	225X1,80X32	180
D2251932220	225X1,90X32	220
D2252032180	225X2,00X32	180
D2252032220	225X2,00X32	220
D2502032160	250X2,00X32	160
D2502032200	250X2,00X32	200
D2752532220	275X2,500X32	220
D3002532220	300X2,500X32	220
D3152532220	315X2,500X32	220

**Δίσκοι κοπής HSS κοβαλτίου**

Κωδικός	Τύπος	Δόντια
DC2250232180	225X2,00X32	180
DC2250232220	225X2,00X32	220
DC2502032200	250X2,00X32	200
DC2502032160	250X2,00X32	160
DC2752532220	275X2,500X32	220
DC3002532220	300X2,500X32	220
DC3152532220	315X2,500X32	220

**Κοπτικά τρύπας μετάλλων ET**

ART.20.1020

Κωδικός	Τύπος	Κωδικός	Τύπος	Κωδικός	Τύπος	Κωδικός	Τύπος
20.1020.014	Ø14	20.1020.028	Ø28	20.1020.042	Ø42	20.1020.060	Ø60
20.1020.016	Ø16	20.1020.030	Ø30	20.1020.045	Ø45	20.1020.063	Ø63
20.1020.018	Ø18	20.1020.032	Ø32	20.1020.048	Ø48	20.1020.065	Ø65
20.1020.020	Ø20	20.1020.034	Ø34	20.1020.050	Ø50	20.1020.068	Ø68
20.1020.022	Ø22	20.1020.035	Ø35	20.1020.052	Ø52		
20.1020.024	Ø24	20.1020.038	Ø38	20.1020.054	Ø54		
20.1020.025	Ø25	20.1020.040	Ø40	20.1020.058	Ø58		

**Ποτηροκορώνες με βίντια**

ART.20.1315 για μαγνητικά δράπανα

Κωδικός	Τύπος	Κωδικός	Τύπος	Κωδικός	Τύπος
20.1315.014	Ø14	20.1315.028	Ø28	20.1315.045	Ø45
20.1315.015	Ø15	20.1315.030	Ø30	20.1315.050	Ø50
20.1315.016	Ø16	20.1315.032	Ø32		
20.1315.018	Ø18	20.1315.035	Ø35		
20.1315.020	Ø20	20.1315.038	Ø38		
20.1315.022	Ø22	20.1315.040	Ø40		
20.1315.025	Ø25	20.1315.042	Ø42		





Κοπτικά τρύπας μετάλλων με βίντια

Κωδικός	Τύπος	Κωδικός	Τύπος	Κωδικός	Τύπος
20.1130.014	Ø14	20.1130.030	Ø30	20.1130.063	Ø63
20.1130.015	Ø15	20.1130.032	Ø32	20.1130.065	Ø65
20.1130.016	Ø16	20.1130.034	Ø34	20.1130.068	Ø68
20.1130.017	Ø17	20.1130.036	Ø36	20.1130.070	Ø70
20.1130.018	Ø18	20.1130.038	Ø38	20.1130.073	Ø73
20.1130.019	Ø19	20.1130.040	Ø40	20.1130.075	Ø75
20.1130.020	Ø20	20.1130.042	Ø42	20.1130.080	Ø80
20.1130.021	Ø21	20.1130.045	Ø45	20.1130.085	Ø85
20.1130.022	Ø22	20.1130.046	Ø46	20.1130.090	Ø90
20.1130.023	Ø23	20.1130.048	Ø48	20.1130.095	Ø95
20.1130.024	Ø24	20.1130.050	Ø50	20.1130.100	Ø100
20.1130.025	Ø25	20.1130.052	Ø52	20.1130.110	Ø110
20.1130.026	Ø26	20.1130.055	Ø55	20.1130.120	Ø120
20.1130.027	Ø27	20.1130.058	Ø58		
20.1130.028	Ø28	20.1130.060	Ø60		



Karnasch
PROFESSIONAL TOOLS

Ποτηροτρώπανα

Κωδικός	Τύπος	Κωδικός	Τύπος	Κωδικός	Τύπος	Κωδικός	Τύπος
20.1500.014	Ø14	20.1500.035	Ø35	20.1500.067	Ø67	20.1500.140	Ø140
20.1500.016	Ø16	20.1500.038	Ø38	20.1500.068	Ø68	20.1500.152	Ø152
20.1500.017	Ø17	20.1500.040	Ø40	20.1500.070	Ø70		
20.1500.019	Ø19	20.1500.041	Ø41	20.1500.073	Ø73		
20.1500.020	Ø20	20.1500.043	Ø43	20.1500.076	Ø76		
20.1500.021	Ø21	20.1500.044	Ø44	20.1500.079	Ø79		
20.1500.022	Ø22	20.1500.046	Ø46	20.1500.083	Ø83		
20.1500.024	Ø24	20.1500.048	Ø48	20.1500.089	Ø89		
20.1500.025	Ø25	20.1500.050	Ø50	20.1500.092	Ø92		
20.1500.026	Ø26	20.1500.051	Ø51	20.1500.095	Ø95		
20.1500.027	Ø27	20.1500.052	Ø52	20.1500.098	Ø98		
20.1500.028	Ø28	20.1500.054	Ø54	20.1500.102	Ø102		
20.1500.029	Ø29	20.1500.057	Ø57	20.1500.105	Ø105		
20.1500.030	Ø30	20.1500.059	Ø59	20.1500.108	Ø108		
20.1500.032	Ø32	20.1500.060	Ø60	20.1500.114	Ø114		
20.1500.033	Ø33	20.1500.064	Ø64	20.1500.121	Ø121		
20.1500.034	Ø34	20.1500.065	Ø65	20.1500.127	Ø127		



Karnasch
PROFESSIONAL TOOLS

**Κώνικες φρέζες κοβαλτίου****Κωδικός** **Τύπος**

20.1448 Ø4-20

20.1449 Ø6-32

20.1450 Ø6-36

20.1470U Ø6-38

Karnasch
PROFESSIONAL TOOLS**Κεντραδόροι ποτηροτρύπανου μαγνητικών δραπάνων****Κωδικός** **Τύπος**

20.1249 Ø6,34X90

20.1273 Ø7,98X105

20.1403 Ø7,98X145

20.1151 Ø7,98X157

Karnasch
PROFESSIONAL TOOLS**Κεντραδόρος κοπτικών****Κωδικός** **Τύπος**

20.1133 8X80mm

Karnasch
PROFESSIONAL TOOLS**Κεντραδόρος κοπτικών**

Βαρέως τύπου

**Κωδικός** **Τύπος**

20.1445 6X80mm

Karnasch
PROFESSIONAL TOOLS**Κεντραδόρος κοπτικών****Κωδικός** **Τύπος**

20.1505 6X80

Karnasch
PROFESSIONAL TOOLS**Αντάπτορας ποτηροτρύπανων**

N1

**Κωδικός** **Τύπος**

20.1507 14-30

Karnasch
PROFESSIONAL TOOLS**Αντάπτορας ποτηροτρύπανων**

N2 3/8"

**Κωδικός** **Τύπος**

20.1503 32-152

Karnasch
PROFESSIONAL TOOLS**Αντάπτορας ποτηροτρύπανων**

SDS plus

**Κωδικός** **Τύπος**

20.1511 32-152

Karnasch
PROFESSIONAL TOOLS

**Βελόνι SDS plus**

Κωδικός Μήκος
50200250 250mm

**Κοπίδι SDS plus**

Κωδικός Τύπος
50220250 20X250mm

**Κοπίδι φαρδύ SDS plus**

Κωδικός Μήκος
50240250 40X250mm

**Καλέμι λούκι SDS plus**

Κωδικός Μήκος
276P250/22 22X250mm

**Καλέμι πεταλούδα SDS plus**

Κωδικός Μήκος
277P250/22 22X250mm

**Κοπίδι κυρτό SDS plus**

Κωδικός Τύπος
279P200/40 40X200mm

**Βελόνι SDS plus**

Κωδικός Μήκος
21225001 250mm

**Κοπίδι SDS plus**

Κωδικός Μήκος
21225000 250mm

**Κοπίδι φαρδύ SDS top**

Κωδικός Μήκος
275240250 250mm

**Κοπίδι κυρτό SDS MAX**

Κωδικός Μήκος
279M300/50 50X300mm

**Καλέμι λούκι SDS MAX**

Κωδικός Μήκος
276M300/26 26X300mm

**Καλέμι πεταλούδα SDS MAX**

Κωδικός Μήκος
277M380/35 35X380mm

**Βελόνια SDS MAX**

Κωδικός Μήκος
273M280 280mm
273M400 400mm
273M600 600mm

**Κοπίδια SDS MAX**

Κωδικός Μήκος
273M280/25 280mm
273M400/25 400mm
273M600/25 600mm

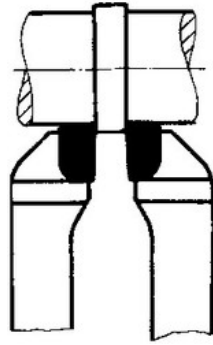
**Κοπίδια φαρδιά SDS MAX**

Κωδικός Τύπος
275M300/80 80X300mm
275M400/50 50X400mm




Μαχαίρια προσώπου K/10, P30, R, L

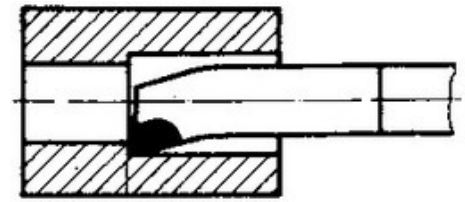
DIN 4980 ISO 6

Τετράγωνα**Τύπος**


10X10X90
12X12X100
16X16X110
20X20X125
25X25X140
32X32X170


Werner Wilke
Zerspanungstechnik
Τρύπας ξεχονδρίσματος R3 P30 K/10

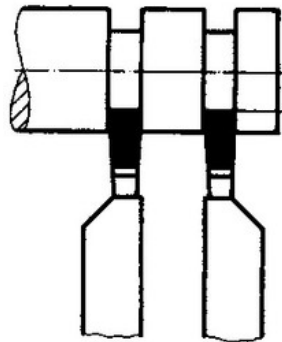
DIN 4974 ISO 9

**Τύπος**


8X8X125
10X10X150
12X12X180
16X16X210
20X20X250
25X25X300


Werner Wilke
Zerspanungstechnik
Σχισίματος R, L, K/10, P30

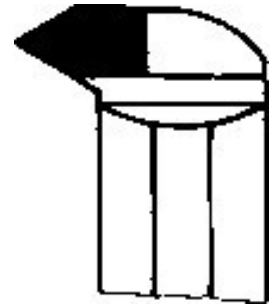
DIN 4981 ISO 7

**Τύπος**


12X8X10X3
16X10X110X4
20X12X125X5
25X16X140X6
32X20X170X8


Werner Wilke
Zerspanungstechnik
Εσωτερικού σπειρώματος R, R30

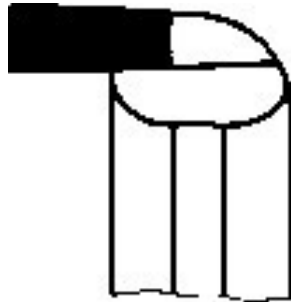
WN 283 ISO 13

**Τύπος**

10X10
12X12
16X16
20X20
25X25


Werner Wilke
Zerspanungstechnik
Εσωτερικού σχισίματος R, P30

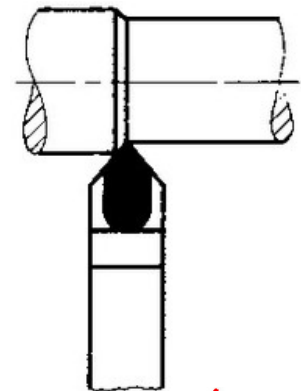
WN 263 ISO 11

**Τύπος**

10X10
12X12
16X16
20X20
25X25


Werner Wilke
Zerspanungstechnik
Εξωτερικού σπειρώματος R, R30


WN 282 ISO 12

**Τύπος**


12X8
16X10
20X12
25X16
32X20


Werner Wilke
Zerspanungstechnik
Σχισίματος 12,5% Κοβάλτιο**Τύπος**

3/4"X3X150
3/4"X4X150
1"X4X150
7/8"X3X150
7/8"X4X150
1"X5X150
5/8"X3X150
1/2"X3X150


Werner Wilke
Zerspanungstechnik
Τετράγωνα 12,5% Κοβάλτιο**Τύπος**

6X6X100
8X8X100
10X10X100
12X12X100


Werner Wilke
Zerspanungstechnik

**Κονδύλια κοβαλτίου δίπτερα**

Κωδικός	Τύπος
44255	3mm
44261	4mm
44267	5mm
44273	6mm
44279	7mm
44285	8mm
44297	10mm
44306	12mm
44312	14mm

**Κονδύλια κοβαλτίου δίπτερα μακριά**

Κωδικός	Τύπος
44369	5mm
44372	6mm
44378	8mm
44384	10mm

**Κονδύλια πολύπτερα κοντά**

Κωδικός	Τύπος
43784	3mm
43790	4mm
43796	5mm
43802	6mm
43808	7mm
43814	8mm
43826	10mm
43832	12mm
43838	14mm

**Κονδύλια πολύπτερα μακριά**

Κωδικός	Τύπος
46394	5mm
46397	6mm
46403	8mm
46409	10mm



Τηλεσκοπικός καθρέπτης



Κωδικός Μήκος
6061

KEMPER

Τηλεσκοπικός καθρέπτης με μαγνήτη



Κωδικός Μήκος
617 ≤630mm

FORCE

Εύκαμπτη αρπάγη

για συλλογή αντικειμένων από δύσκολα σημεία



Κωδικός Μήκος
88901 560mm

FORCE

Τηλεσκοπικός μαγνήτης

NEO!



Κωδικός Τύπος
88902 1,6kg

FORCE

Εύκαμπτο σπирάλ με μαγνήτη

για συλλογή αντικειμένων ≤1,6kg από δύσκολα σημεία



Κωδικός Μήκος
61701 440mm

FORCE

Εύκαμπτο σπирάλ με μαγνήτη

για συλλογή αντικειμένων ≤0,7kg από δύσκολα σημεία



Κωδικός Μήκος
61702 510mm

FORCE

Σετ εργαλείων επιθεώρησης



Κωδικός
617A

FORCE

Μαγνητιστής - απομαγνητιστής



Κωδικός
88601

FORCE



Λειαντικά δρασάνου με σφυριδόπανο

SFL

Κωδικός	Τύπος	Grit	Κωδικός	Τύπος	Grit
A2200010103080	10X10mm	80	A2200050206060	50X20mm	60
	15X10mm	60	A2200050206080	50X20mm	80
A2200015153080	15X15mm	80	A2200050206120	50X20mm	120
	20X15mm	60	A2200050306060	50X30mm	60
	20X20mm	60	A2200050306080	50X30mm	80
	20X25mm	60	A2200050306120	50X30mm	120
A2200025156080	25X15mm	80	A2200060206060	60X20mm	60
A2200025256080	25X25mm	80	A2200060206080	60X20mm	80
A2200030156060	30X15mm	60	A2200060206120	60X20mm	120
A2200030156080	30X15mm	80	A2200060306060	60X30mm	60
A2200030156120	30X15mm	120	A2200060306080	60X30mm	80
A2200030206060	30X20mm	60	A2200060306120	60X30mm	120
A2200030206080	30X20mm	80	A2200060406060	60X40mm	60
A2200030206120	30X20mm	120	A2200060406080	60X40mm	80
	30X30mm	60	A2200060406120	60X40mm	120
A2200040206060	40X20mm	60	A2200080306060	80X30mm	60
A2200040206080	40X20mm	80	A2200080306080	80X30mm	80
A2200040206120	40X20mm	120	A2200080306120	80X30mm	120
A2200040306060	40X30mm	60	A2200080406060	80X40mm	60
A2200040306080	40X30mm	80	A2200080406080	80X40mm	80
	40X30mm	120	A2200080406150	80X40mm	150



ROTLUFF
Eine starke Marke der LUKAS-Gruppe

Λειαντικά δρασάνου με φλιν

SFV

Κωδικός	Τύπος
A2203050206104	50X20mm
A2203050306104	50X30mm
A2203050406104	50X40mm
A2203060406104	60X40mm
	80X30mm
A2203080406104	80X40mm
A2203080506104	80X50mm



ROTLUFF
Eine starke Marke der LUKAS-Gruppe

Λειαντικά δρασάνου με φλιν και σφυριδόπανο

SFM

Κωδικός	Τύπος
A2204050206104	50X20mm
A2204050306106	50X30mm
A2204050406104	50X40mm
A2204060406104	60X40mm
	80X30mm
A2204080406104	80X40mm
	80X50mm



ROTLUFF
Eine starke Marke der LUKAS-Gruppe

Λειαντήρες κυλίνδρων - τρίφτες βαλβίδων

Κωδικός	Τύπος
9G0902	Ø19-63,5mm
9G0901	Ø50-178mm



FORCE

Ανταλλακτικές πέτρες

Για τους λειαντήρες κυλίνδρων - τρίφτες βαλβίδων



Κωδικός	Τύπος
9G0902S	5X28,5mm
9G0901S	10X100mm

FORCE

Αλοιφές κοπτικών



Κωδικός Συσκευασία

60.1155 125gr

60.1156 750gr

Karnasch
PROFESSIONAL TOOLS

Λιπαντικό κερί κοπτικών



Κωδικός Συσκευασία

60.1200 350ml

Karnasch
PROFESSIONAL TOOLS

Σπρέι υγρό κοπής

OLIO TAGLIO



Κωδικός

83010/04

Συσκευασία

400ml

Eco Service
CHEMICAL PRODUCTS
MADE IN ITALY

Σπρέι τσιμπιδας

ANTIADESIVO
SALDATURA

Κωδικός

80610/04

Συσκευασία

400ml

Eco Service
CHEMICAL PRODUCTS
MADE IN ITALY

Σπρέι καλουπιών σιλικονούχο

DISTACCANTE



Κωδικός

83610/04

Συσκευασία

400ml

Eco Service
CHEMICAL PRODUCTS
MADE IN ITALY

Σπρέι μάντων

ANTISLITTANTE
CINGHIE

Κωδικός

83110/04

Συσκευασία

400ml

Eco Service
CHEMICAL PRODUCTS
MADE IN ITALY

Σαπουνέλαιο



Κωδικός

83050/05

Συσκευασία

5l

Eco Service
CHEMICAL PRODUCTS
MADE IN ITALY

Σαπουνέλαιο λευκό



Κωδικός

84450/05

Συσκευασία

5l

Eco Service
CHEMICAL PRODUCTS
MADE IN ITALY

**Σπρέι υπεσουντηρητής**

W8

**Κωδικός**

81710/04W8D

Συσκευασία

400ml

**Σπρέι αντισκωριακό**

SUPER SBLOCCANTE

**Κωδικός**

81710/04

Συσκευασία

400ml

**Σπρέι κατά του σκουριάματος**

ANTIOSSIDANTE

**Κωδικός**

85110/04

Συσκευασία

400ml

**Σπρέι σιλκόνης**

SILICONE SPRAY

**Κωδικός**

80410/04

Συσκευασία

400ml

**Σπρέι λιπαντικό ξηρό τεφλόν**LUBRIFICANTE
SECCO**Κωδικός**

85210/04

Συσκευασία

400ml

**Σπρέι ελέγχου διαρροής αερίου**

RICERCA GAS

**Κωδικός**

81110/04

Συσκευασία

400ml

**Σπρέι βαζελίνης**

OLIO VASELINA

**Κωδικός**

81910/04

Συσκευασία

400ml

**Σπρέι γράσο γενικής χρήσης**

GRASSO MILLEUSI

**Κωδικός**

83810/04

Συσκευασία

400ml





Σπρέι γράσο θαλάσσης

GRASSO NAUTICA



Κωδικός

83910/04

Συσκευασία

400ml



Σπρέι γράσο καδένας

GRASSO CATENE



Κωδικός

84010/04

Συσκευασία

400ml



Σπρέι γράσο υψηλής θερμοκρασίας 700°C

GRASSO 700°C



Κωδικός

84110/04

Συσκευασία

400ml



Γράσο γενικής χρήσης

GRASSO MILLEUSI



Κωδικός Συσκευασία

83830/125 125 ml

83830/50 500 ml

83830/01 Φυσίγγιο

83830/45 900 γρ

83830/45 4,6 κιλά



Γράσο βαζελίνης

GRASSO VASELINA



Κωδικός Συσκευασία

81930/125 125 ml



Γράσο θαλάσσης

GRASSO NAUTICA



Κωδικός Συσκευασία

83930/125 125 ml

83930/50 500 ml

83930/01 Φυσίγγιο

83930/01 900 γρ



Γράσο υψηλής θερμοκρασίας

GRASSO
ALTE TEMPERATURE

Κωδικός Συσκευασία

84130/125 125 ml

84130/01 900 γρ



Γράσο σιλικόνης

GRASSO SILICONICO



Κωδικός Συσκευασία

84230/125 125 ml





Σταντ με σωληνάρια γράσσου 125ml



Κωδικός Συσκευασία
85030/MIX1 30 τεμ.



Eco Service
CHEMICAL PRODUCTS
MADE IN ITALY

Ασφαλιστικά μπουλονιών 50ml

FRENAFILETTI



Κωδικός Τύπος
67201/50 F1222
67202/50 F1243
67203/50 F1270



Eco Service
CHEMICAL PRODUCTS
MADE IN ITALY

Υγρό τεφλόν 50ml

PTFE LIQUIDO



Κωδικός Τύπος
67204/50 572



Eco Service
CHEMICAL PRODUCTS
MADE IN ITALY

Εποξική κόλλα σύριγγα

ADESIVO EPOSSIDICO



Κωδικός Συσκευασία
68910/25 25ml



Eco Service
CHEMICAL PRODUCTS
MADE IN ITALY

Ατσαλόστοκος

EPOXY STICK



Κωδικός Συσκευασία
69010/57 57gr
*το 1 τεμάχιο



Eco Service
CHEMICAL PRODUCTS
MADE IN ITALY

Κόλλα μετάλλων

SALDA METALLI



Κωδικός Συσκευασία
69310/25 25ml



Eco Service
CHEMICAL PRODUCTS
MADE IN ITALY

Κόλλα στιγμής

UNIRAPID



Κωδικός Συσκευασία
69510/03 3gr



Eco Service
CHEMICAL PRODUCTS
MADE IN ITALY

**Κόλλα γενικής χρήσης**

VINYLPROF



Κωδικός Συσκευασία
69850/75 750gr

**Σπρέι κόλλα**

COLA SPRAY



Κωδικός Συσκευασία
81410/04 400ml

**Βενζινόκολλα**

Κωδικός Συσκευασία
BALLY CTU 50ml

Καθαριστικά χεριών

STAR



Κωδικός Συσκευασία
60010/01 1 λίτρο
60010/04 4 λίτρα

**Καθαριστικό χεριών με αντλία**

PLUS



Κωδικός Συσκευασία
60110/05 5 λίτρα

**Καθαριστικό για ανοξείδωτα**

PULINOX



Κωδικός Συσκευασία
62510/75 750 ml

**Σπρέι λίπανσης επαφών**

PROTETTIVO CONTATTI



Κωδικός Συσκευασία
83710/02 200 ml





Σπρέι ελέγχου διαρροής αερίων

GAS CONTROL



Κωδικός Συσκευασία
405000 400 ml



Αλοιφή γυαλίσματος

SHINE



Κωδικός Συσκευασία
29-100000-0 75 ml



Αλοιφή γυαλίσματος για μέταλλα

METAL POLISH



Κωδικός Συσκευασία
29-101000-0 75 ml



Αλοιφή γυαλίσματος για inox

STAINLESS STEEL



Κωδικός Συσκευασία
29-103000-0 75 ml



Αλοιφή γυαλίσματος marine

MARINE SHINE



Κωδικός Συσκευασία
01-001190 75 ml



Διαλυτικό νίτρου

DILUENTE



Κωδικός Συσκευασία
60750/01 11



Μαρκαδόροι ανεξίτηλοι

DILUENTE



Κωδικός
66610/MIX
*το 1 τεμάχιο



Χρώμα ψυχρού γαλβανίσματος 1 κιλό



Κωδικός Χρώμα
81350/75C Ασημί



Ακρυλικά σπρέι 400ml

Κωδικός	Χρώμα	Κωδικός	Χρώμα
90010/001P	RAL9005 Μαύρο	90010/011P	RAL1007 Ωχρα
90010/030P	RAL9005 Μαύρο ματ	90010/044P	RAL1023 Κίτρινο
90010/002P	RAL9010 Λευκό	90010/010P	RAL1021 Κίτρινο
90010/031P	RAL9010 Λευκό ματ	90010/028P	RAL1015 Μπεζ
90010/002P	RAL3000 Κόκκινο	90010/015P	RAL6002 Πράσινο
90010/004P	RAL3001 Κόκκινο	90010/022P	RAL6029 Μέντα
90010/013P	RAL3003 Κόκκινο	90010/020P	RAL2004 Πορτοκαλί
90010/027P	RAL3020 Κόκκινο	90010/025P	RAL5003 Μπλε σκούρο
90010/016P	RAL8017 Καφέ	90010/007P	RAL5017 Μπλε
90010/006P	RAL8016 Καφέ	90010/024P	RAL5015 Ουρανί
90010/021P	RAL8011 Καφέ	90010/051P	RAL4006 Μωβ
90010/057P	RAL8003 Καφέ	90010/029P	RAL9006 Αλουμίνιο



Ακρυλικά σπρέι 400ml

Κωδικός	Χρώμα
70010/001	RAL9005 Μαύρο
70010/005	RAL5012 Γαλάζιο
70010/009	RAL5010 Μπλε
70010/012	RAL6005 Κυπαρισσί
70010/013	RAL3003 Κόκκινο
70010/017	RAL7001 Γκρι
70010/034	RAL7031 Γκρι
70010/053	RAL6001 Πράσινο
70010/055	RAL6018 Πράσινο



Σπρέι φωσφοριζέ 400ml

FLUORESCENTE

Κωδικός	Χρώμα
70110/101	Κίτρινο
70110/103	Κόκκινο



Σπρέι μεταλλικό 400ml

EFFECT

Κωδικός	Χρώμα
90710/706P	Νίκελ
90710/705P	Χρυσό



Σπρέι υψηλής θερμοκρασίας 400ml

ALTE TEMPERATURE

Κωδικός	Χρώμα
70510/501	Μαύρο ματ
70510/504	Αλουμίνιο



Σπρέι σμάλτο 400ml

SPECIAL

Κωδικός	Χρώμα
90610/603P	Λευκό



Σπρέι μαγνητικό 400ml

MAGNETIC

Κωδικός	Χρώμα
86110/034	Γκρι





Σπρέι γαλβανίσματος 400ml

ZINCO CHIARO



Κωδικός Χρώμα
81310/04 Γκρι
λαμπερό



Σπρέι inox 400ml

ACCIAIO INOX



Κωδικός Χρώμα
81810/04



Σπρέι βερνίκι 400ml

SPECIAL



Κωδικός Χρώμα
90610/601P Διαφανές



Σπρέι αντισκωριακό 400ml



Κωδικός Χρώμα
90610/604P Γκρι

Σπρέι λαστιχόπισσα 500ml **NEO!**

CATRAMIX



Κωδικός
86810/05

Σπρέι καθαριστικό κινητήρα 400ml **NEO!**

LAVAMOTORI



Κωδικός
82110/04

Σπρέι καθαρισμού φρένων 400ml **NEO!**

PULITORE FRENI



Κωδικός
82210/04

Σπρέι γράσο κατάλληλο για τρόφιμα 400ml **NEO!**

LG1



Κωδικός
86710/04



Μετροταινίες 2m

KS13



Κωδικός
ME213

KDS

Μετροταινίες 3,5m

JM19-35



Κωδικός
562632

KDS

Μετροταινίες 5,5m

JM19-55



Κωδικός
552503

KDS

Μετροταινίες 5,5m

GT25-55



Κωδικός
562656

KDS

Μετροταινίες 5,5m

κλίμακα σε εκατοστά & ίντσες
JM19-55YMEB BP

Κωδικός
ME5519J

KDS

Μετροταινίες 7,5m

GT25-75



Κωδικός
562663

KDS

Μετροταινίες 5,5m

GGEVO-25-55



Κωδικός
530259

KDS

Μετροταινίες 7,5m

GGEVO-25-75



Κωδικός
530310

KDS

Μετροταινίες 8m INOX

SS25-80



Κωδικός Τύπος
SS2580VBG 25mm

KDS

Μετροταινίες 10m

ZS25-10



Κωδικός Τύπος
SME10 25mm

KDS

**Αυτοκόλλητες μεζούρες 13mm**

δεξιές



Κωδικός	Τύπος
562380 ΝΕΟ!	1 μέτρο
562397	2 μέτρα
510190	5 μέτρα

KDS.**Αυτοκόλλητες μεζούρες 13mm**

αριστερές



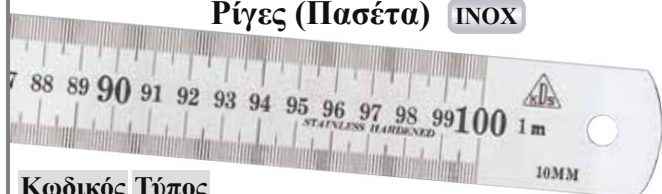
Κωδικός	Τύπος
TAIN213L	2 μέτρα
TAIN513L	5 μέτρα

KDS.**Αυτοκόλλητες μεζούρες 13mm**

μεσαίες



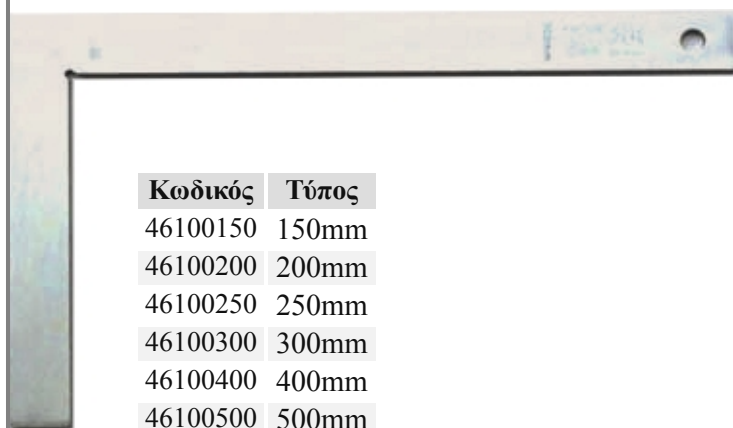
Κωδικός	Τύπος
TAIN513C	5 μέτρα

KDS.**Ρίγες (Πασέτα) INOX**

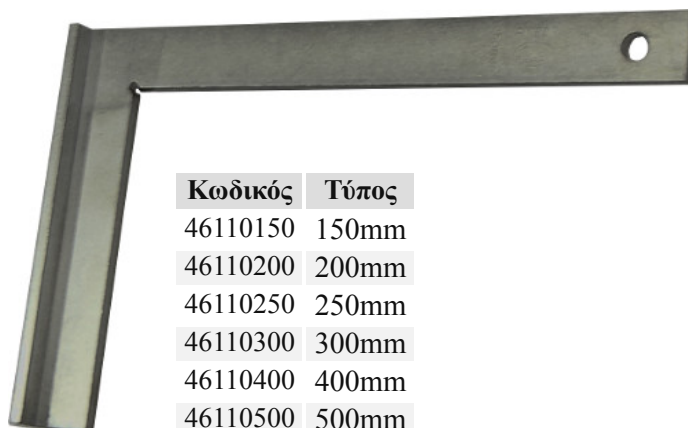
Κωδικός	Τύπος
SSL1500	15cm
SSL300	30cm
539726	60cm
SSL1000	1m

KDS.**Μετροταινία PVC**

Κωδικός	Τύπος
24505	50m

Kapriol**Γωνίες σιδηρουργού**

Κωδικός	Τύπος
46100150	150mm
46100200	200mm
46100250	250mm
46100300	300mm
46100400	400mm
46100500	500mm
46100600	600mm
46100800	800mm
461001000	1000mm

**Γωνίες σιδηρουργού με πατούρα**

Κωδικός	Τύπος
46110150	150mm
46110200	200mm
46110250	250mm
46110300	300mm
46110400	400mm
46110500	500mm
46110600	600mm
46110800	800mm
461101000	1000mm

**Οδόμετρο αναδιπλούμενο**

WM-10KDX

Με πενταψήφιο μηχανικό μετρητή (4 ακέραια + 1 δεκαδικό).

Μετράει μέχρι 9999,9 μέτρα.

Κατασκευή από αλουμίνιο.

Συνοδεύεται με θήκη μεταφοράς.



Κωδικός	Τύπος
520984	104cm

KDS.



Παχύμετρο

COLUMBUS



Κωδικός **Τύπος**
40029 120mm



Παχύμετρα

INOX



Κωδικός **Τύπος**
0188501 150mm
0184505 200mm
0184508 300mm



HELIOS-PREISSER

Παχύμετρο

INOX



Κωδικός **Τύπος**
180015 150mm



Παχύμετρο ψηφιακό

INOX



Κωδικός **Τύπος**
150 150mm



BOHCRAFT GERMANY

Παχύμετρο ρολόι

INOX



Κωδικός **Τύπος**
185015 150mm



Παχύμετρο με μεγάλη σιαγόνα 90mm

INOX



Κωδικός **Τύπος**
2244522 300mm



HELIOS-PREISSER

Παχύμετρο σημαδέματος

INOX



Κωδικός **Τύπος**
0322501 200mm



HELIOS-PREISSER

Μικρόμετρα

INOX



Κωδικός **Τύπος**
0800501 0-25mm
0800501 25-50mm
0800501 50-75mm



HELIOS-PREISSER

**Σετ όργανα μέτρησης****Κωδικός**
5096**Φύλλερ**

Κωδικός	Τύπος
4216013	13 τεμαχίων
4217020	20 τεμαχίων
204126	26 τεμαχίων

**Σπειρόμετρο**

Κωδικός	Τύπος
209048	48 φύλλα
208058	58 φύλλα

**Μοιρογνώμια**

Κωδικός	Τύπος
45660120150	150mm
45660150200	200mm

**Γωνία Στέλλα**

Κωδικός	Τύπος
46100200	200mm

**Εξωτερικά κουμπάσα**

Κωδικός	Τύπος
47510150	150mm
47510175	175mm
47510200	200mm
47510250	250mm

**Εσωτερικά κουμπάσα**

Κωδικός	Τύπος
47520150	150mm
47520175	175mm
47520200	200mm
47520250	250mm

**Διαβήτες**

Κωδικός	Τύπος
47209150	150mm
	150mm
	Βαρέως τύπου
47209175	175mm
47209200	200mm
	200mm
	Βαρέως τύπου
47209250	250mm
47209300	300mm



Εξολκείας μηχανικών με τρία σκέλη εξωτερικός
Μέγιστο βάθος: 147mm



Κωδικός Τύπος
66625 7-140mm

FORCE

Εξολκείας μηχανικών με τρία σκέλη εσωτερικός
Μέγιστο βάθος: 140mm



Κωδικός Τύπος
66624 23-130mm

FORCE

Εξολκείς με δύο σκέλη εσωτερικοί - εξωτερικοί



Κωδικός Τύπος
6590103 3"
6590104 4"
6590106 6"
6590108 8"

FORCE

Εξολκείς με τρία σκέλη εσωτερικοί - εξωτερικοί



Κωδικός Τύπος
6590203 3"
6590204 4"
6590206 6"
6590208 8"

FORCE

Εξολκείς δίποδοι



Κωδικός

36/1	10-55mm	40mm
36/2	10-75mm	65mm

BUCO
Made in Germany

Εξολκείς τρίποδοι



Κωδικός

37/1	10-55mm	40mm
37/2	10-75mm	65mm

BUCO
Made in Germany

Εξολκείς δίποδοι



Κωδικός

28/1	20-170mm	130mm
28/2	20-230mm	200mm

BUCO
Made in Germany

Εξολκείς τρίποδοι



Κωδικός

29/1	20-170mm	130mm
29/2	20-230mm	200mm

BUCO
Made in Germany



Εξολκείς δίποδοι



Κωδικός



20/1	20-150mm	80mm
20/2	40-200mm	130mm



Made in Germany

Εξολκείς τρίποδοι



Κωδικός



21/1	20-150mm	80mm
21/2	40-200mm	130mm



Made in Germany

Εξολκείς δίποδοι



Κωδικός



22/01	15-85mm	85mm
22/0	20-120mm	120mm
22/1	20-165mm	145mm
22/2	35-230mm	220mm
22/3	50-300mm	270mm
22/4	50-400mm	400mm
22/5	50-500mm	500mm



Made in Germany

Εξολκείς τρίποδοι



Κωδικός



23/01	15-85mm	85mm
23/0	20-120mm	120mm
23/1	20-165mm	145mm
23/2	35-230mm	220mm
23/3	50-300mm	270mm
23/4	50-400mm	400mm
23/5	50-500mm	500mm



Made in Germany

Εξολκείς μηχανικών με τρία σκέλη εξωτερικοί



Κωδικός Τύπος

65910090	90mm
65910130	130mm
65910160	160mm
65910200	200mm
65910250	250mm



Σταντ με εξολκείς σειράς 16



Κωδικός

16/ST



Made in Germany

Εξολκείς δίποδοι εξωτερικοί



Κωδικός



16/1	25-80mm	100mm	70-130mm
16/1A	25-130mm	100mm	80-180mm
16/2	50-160mm	150mm	105-220mm
16/2A	60-200mm	150mm	120-270mm
16/3	80-250mm	200mm	160-330mm
16/3A	80-350mm	200mm	160-420mm
16/4	110-520mm	200mm	195-600mm



Made in Germany

Πόδια για εξολκείς τεμάχιο



Κωδικός



16A-200	200mm
16A-300	300mm
16A-400	400mm



Made in Germany

Δίποδο σετ εξολκείων



Κωδικός



S16/0A 130mm 100-200-250mm

S16/2AS 200mm 150-300mm

Made in Germany

Τρίποδο σετ εξολκείων



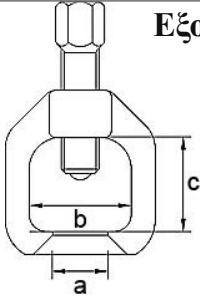
Κωδικός



S17/0A 130mm 100-200-250mm

Made in Germany

Εξολκείς ακρόμπαρων



Κωδικός

A

B

C

180/2 18mm 37mm 37mm

180/3 23mm 45mm 45mm

180/4 29mm 55mm 60mm

180/5 39mm 70mm 80mm

Made in Germany

Εξολκείς ακρόμπαρων



Κωδικός Τύπος

628E18 18mm

628E23 23mm

628E29 29mm

628E40 40mm

628E46 46mm

Εξολκείας ακρόμπαρων



Κωδικός

Τύπος

183/1 Ø22mm

Made in Germany

Εξολκείας ακρόμπαρων



Κωδικός Τύπος

185/1 12-50mm

185/2 60-80mm

Made in Germany

Εξολκείας ακρόμπαρων



Κωδικός

Τύπος

62802 Ø20mm

Εξολκείας ακρόμπαρων



Κωδικός Τύπος

62805 Ø20mm

**Καρυδάκια εξολκείς μπουζονιών** **NEO!**

Κωδικός	Καρέ	Τύπος	Μήκος
81805	3/8	5mm	60mm
81806	1/2	6mm	60mm
81807	1/2	7mm	60mm
81808	1/2	8mm	60mm
81810	1/2	10mm	68mm
81812	1/2	12mm	68mm
81814	1/2	14mm	68mm

**FORCE****Καρυδάκια εξολκείς μπουζονιών**

Κωδικός	Μήκος
75/6	6mm
75/8	8mm
75/10	10mm
75/12	12mm

**BUCO**
Made in Germany**Εξολκέας μπουζονιών**

Κωδικός	Τύπος
71/1	Ø4-13mm

BUCO
Made in Germany**Εξολκέας μπουζονιών**

Κωδικός	Τύπος
74	Ø4-19mm

BUCO
Made in Germany**Εξολκέας αδρανείας**

Κωδικός
54/1

BUCO
Made in Germany**Εξολκέας αδρανείας**

Κωδικός
54/2

BUCO
Made in Germany**Κόφτες παξιμαδιών**

Κωδικός	Μήκος
220/1	4-10mm
220/2	10-18mm
220/3	18-27mm

BUCO
Made in Germany**Πηρούνες εξολκέων**

Κωδικός	Ανοιγμα
190/1	18mm
190/2	23mm
190/3	29mm

BUCO
Made in Germany**Λεβιέδες ελαστικών**

Κωδικός	Μήκος
2111/3	300mm
2111/4	400mm
2111/5	500mm
2111/6	600mm

BUCO
Made in Germany**Λεβιέδες ελαστικών** **NEO!**

Κωδικός	Τύπος
750200	200mm 162gr
750300	300mm 370gr
750380	380mm 556gr
750500	500mm 732gr
750650	650mm 1160gr

FORCE

Σταυρός επιβατικών αυτοκινήτων **NEO!**

πτυσσόμενος



17mm-19mm-21mm-1/2"

Κωδικός Τύπος
681400 400mm 1490gr

FORCE

Σετ επιδιόρθωσης ελαστικών **NEO!**

- ο Εργαλείο με αξονάκι οπής για τοποθέτηση κορδονιού
- ο Εργαλείο με αξονάκι λίμας για τον καθαρισμό της οπής του ελαστικού
- ο Ανταλλακτικό αξονάκι με οπή
- ο Ανταλλακτικό αξονάκι με λίμα
- ο Σετ 5 τεμάχια κορδόνια επισκευής



Κωδικός
904T4

FORCE

Ανταλλακτικά κορδόνια επισκευής ελαστικών **NEO!**

5 τεμάχια



Κωδικός
904T4-P

FORCE

Εργαλείο σύσφιξης σφυγκτήρων ημιαξονίου **NEO!**

- ο Για την τοποθέτηση σφυγκτήρων inox νέου τύπου που απαιτείται υψηλή δύναμη
- ο Υποδοχή στο καρυδάκι 3/8 Vape
- ο Κατάλληλο για: VW AUDI SEAT SKODA OPEL VAUXHALL FORD



Κωδικός
62527

FORCE

Πρέσα πείρων αλυσίδας **NEO!**



Κωδικός Τύπος
9Y0135 225mm 720gr

FORCE

Ακουστικά μηχανών **NEO!**



Κωδικός Τύπος
9G2204 200gr

FORCE

Εργαλείο τοποθέτησης ρουλεμάν & τσιμουχών **NEO!**

- ο Αλουμινένιο σώμα
- ο Περιστρεφόμενη λαβή και δυνατότητα σύσφιξης της επιθυμητής διαμέτρου
- ο Ικανότητα τοποθέτησης: 18,5-89mm - 0,72-3,5"



Κωδικός
9U0301

FORCE

Εξολκέας βολάν μηχανής **NEO!**

- ο Διαστάσεις: M27x1,0
- ο Κατάλληλος για: HONDA, SUZUKI, YAMAHA, KAWASAKI, KTM
- ο Βάρος: 250gr



Κωδικός
9Y0181

FORCE

**Εξολκείες ρουλεμάν**

Κωδικός	Τύπος
50/02	5-6mm
50/01	6-8mm
50/0	8-12mm
50/1	12-16mm
50/2	16-20mm
50/3	20-27mm
50/3A	24-30mm
50/4	27-36mm
50/5	36-46mm
50/6	46-58mm
50/7	58-70mm
50/8	70-100mm

**BUCO**
Made in Germany**Γέφυρα πιάτων ρουλεμάν**

Κωδικός			Τύπος
62/0	45-110mm	110mm	60/0, 61/0
62/1	55-140mm	155mm	60/1, 61/1
62/2	45-110mm	110mm	60/2, 61/2
62/3	55-140mm	155mm	60/3, 61/3
62/4	45-110mm	110mm	60/4, 61/4

BUCO
Made in Germany**Πιάτα για ρουλεμάν**

Κωδικός	Τύπος
60/0	5-60mm
60/1	12-75mm
60/2	22-115mm
60/3	30-155mm
60/4	40-280mm

**BUCO**
Made in Germany**Εξολκείες ρουλεμάν επίπεδος****NEO!**

Κωδικός	Εύρος	Βίδα	Οπή
666050	30-50mm	3/8"x24x125mm	3/8"x16t
666075	50-75mm	1/2"x20x135mm	3/8"x16t

FORCE**Εξολκείες σετ επίπεδος****NEO!**

- ο 4 προεκτάσεις εξάγωνες με σπείρωμα 14mmx102mm
- ο 4 προεκτάσεις εξάγωνες με σπείρωμα 17mmx127mm
- ο 1 κοχλία πίεσης 175mm⁹/16"
- ο Γέφυρα

Κωδικός
66610**FORCE****Εξολκείες ρουλεμάν οπής****NEO!**Κωδικός Τύπος
66619 12-38mm 1/2"-1 1/2" 920gr**FORCE****Μαγνητική βάση ωρολογιού****NEO!**Βάρος: 1370gr
Ελκτική δύναμη: 80kgΚωδικός
891B01**FORCE**

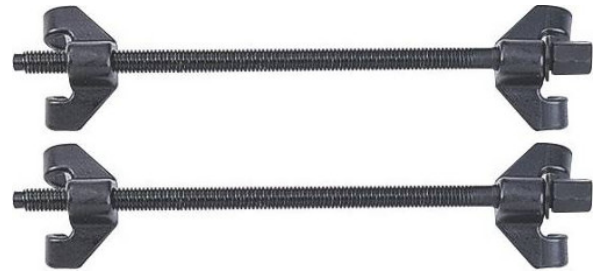
Εξολκείς ελατηρίων



Κωδικός	Τύπος
909/1	12-75mm
909/2	22-115mm
909/3	30-155mm

BUCO
Made in Germany

Εξολκείς ελατηρίων αυτοκινήτων



Κωδικός
627370

FORCE

Εξολκείς ελατηρίων

Υψος: 240mm



Κωδικός	Τύπος
910/K	110-180mm

BUCO
Made in Germany

Γέφυρες εσωτερικών εξολκείων



Κωδικός	Τύπος
55/1	
55/2	
55/3	

BUCO
Made in Germany

Ανάστροφα κολαούζα σετ



Κωδικός	Τύπος
4709003	5 τεμάχια
4709013	6 τεμάχια

RENNSTEIG

Εξολκείας - ανάστροφο κολαούζο



Κωδικός	Τύπος
4700063	No6

RENNSTEIG

Εξολκείς - κολαούζα σετ



Κωδικός	Τύπος
4719003	5 τεμάχια

RENNSTEIG

Εξολκείς - κολαούζα



Κωδικός	Τύπος
47110013	N1
47110023	N2
47110033	N3
47110043	N4
47110053	N5
47110063	N6

RENNSTEIG



Σφιγκτήρες ελατηρίων εμβόλων

Κωδικός	Τύπος	
6203125	Ø53-125mm	3"
6203175	Ø90-175mm	3" (80mm)
6204175	Ø90-175mm	4" (165mm)

**FORCE**

Σφιγκτήρες ελατηρίων εμβόλων

Κωδικός	Τύπος
115001	No 0
115002	No 1
115202	No 2
115202A	No 2A
115203	No 3

**DÖNNGES**

Εξολκέας βαλβίδων

Κωδικός	Τύπος
62104	

**FORCE**

Εξολκέας βαλβίδων

Κωδικός	Τύπος
116029	70-225X290

**RENNSTEIG GERMANY
EDUARD LUCKHAUS**

Τραβηχτήρια σύρματος (καρκίνου)

Κωδικός	Τύπος
9200013	1-3mm
9200014	1-4mm
9200015	1-5mm
9200018	1-8mm
9200012	1-12mm

**DÖNNGES**

Βεντούζες λείανσης βαλβίδων αυτοκινήτου

Κωδικός	Τύπος
1182020	Ø20
1182025	Ø25
1182030	Ø30
1182037	Ø37
115000	Λεβιές

**DÖNNGES**

Σετ εξολκείας αδρανείας



Κωδικός
665B

FORCE

Σετ εξολκείας αδρανείας



Κωδικός
664

FORCE

Σετ εξολκείας υδραυλικός



Κωδικός
66622

FORCE

Σετ εξολκείας υδραυλικός



Κωδικός
66601

FORCE

Συμπιεσόμετρο αερίου κυλίνδρων **NEO!**

Για βενζινοκίνητα
Με ταχυσύνδεσμο και βαλβίδα απελευθέρωσης
4 αντάπτορες: 10x1,00 - 12x1,25 - 14x1,25 - 18x1,5
Κλίμακα: 0-300psi, 0-21kg/cm²

Κωδικός
908G1



FORCE

Συμπιεσόμετρο για κινητήρες Diesel **NEO!**

- ο Με ταχυσύνδεσμο και βαλβίδα απελευθέρωσης
- ο Εύκαμπτος σωλήνας 355mm
- ο 5 αντάπτορες προθερμαντήρων:
10x1,00x119mm - 10x1,25x735mm - 10x1,75x114mm
12x1,25x54mm - 14x1,25x72mm
- ο 3 ομοιώματα μπεκ ψεκασμού: 20x1,50 - 24x2,00x64mm
- ο Ομοίωμα μπεκ ψεκασμού 114mm
- ο Γόνατο 90° πλάκα - σφυγκτήρας - σετ ροδέλες
- ο Διπλή κλίμακα: 0-1000psi - 0-70bar
- ο Κατάλληλο για: FORD ROVER MERCEDES TOYOTA VW NISSAN BMW RENAULT MAZDA MITSUBUSHI PEUGEOT OPEN FIAT CITROEN LAND ROVER SEAT LEYLAND DAF VOLVO VAUXHALL DACIA DAIHATSU ISUZU

Κωδικός
913G1



FORCE

**Κρουστικό κατσαβίδι με αρσενικό καρέ 1/2"**

*χρειάζεται τον αντάππορα 81045 για τις μύτες 5/16"

**Κωδικός** **Τύπος**

8174 1/2"

**Κρουστικό κατσαβίδι σε κασετίνα**

Περιέχει 4 μύτες 5/16"

**Κωδικός** **Τύπος**

5064 5/16"

**Μύτες σφυροκατσαβίδων Phillips 5/16"****Κωδικός** **Τύπος**

278022 PH2X32

278032 PH3X32

278042 PH4X32

**Μύτες σφυροκατσαβίδων Pozidriv 5/16"****Κωδικός** **Τύπος**

278122 PZ2X32

278132 PZ3X32

278142 PZ4X32

**Μύτες σφυροκατσαβίδων ίσιες 5/16"****Κωδικός** **Τύπος**

278322 8X1,6

278332 10X1,6

278342 12X2

**Μύτες σφυροκατσαβίδων Torx 5/16"****Κωδικός** **Τύπος**

278202 T25X32

278212 T27X32

278222 T30X32

278232 T40X32

278242 T45X32

278252 T50X32

278272 T55X32

**Ποικνόμετρο δοκιμής αντιψυκτικού****Κωδικός** **Τύπος**

9G4001

**Πιστόλια αέρος**Πίεση λειτουργίας 5,5 έως 8,5 bar
Σπείρωμα εισόδου 1/4" θηλυκό**Κωδικός** **Τύπος**

9U0202 100mm (κοντό)

9U0203 340mm (μακρύ)



Περτυναδόρος



Κωδικός Τύπος
HR-702 2,4 - 4,8 mm



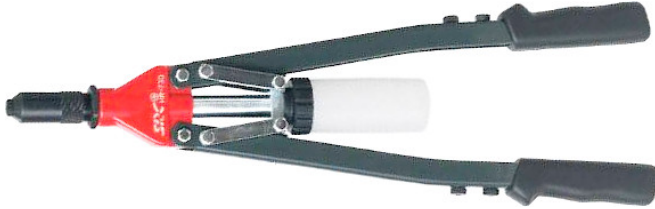
Περτυναδόρος



Κωδικός Τύπος
HR-705 2,4 - 4,8 mm



Επαγγελματικός περτυναδόρος



Κωδικός Τύπος
HR-730 2,4 - 6,4 mm



Περτυναδόρος για περτσίνια με πάσο



Κωδικός Τύπος
HN-02 M4-M10



Περτυναδόροι αέρος



Κωδικός Τύπος
SRC-55P 3,2-4,8mm
SRC-56P 4-6,5mm



Περτσίνια αλουμινίου

↓Μήκος↓	3mm	4mm	4,8mm	6mm
6				
8				
10				
12				
14				
16				
18				
20				
25				
30				



*τα 1000 τεμάχια



Περτσίνια αλουμινίου φαρδιά



Κωδικός Διαστάσεις
PF4812 4,8X12
PF4816 4,8X16
PF4820 4,8X20

*τα 1000 τεμάχια



Περτσίνια σιδήρου με πάσο

Κωδικός Πάσο
PS4007 M4x0,7
PS5008 M5x0,8
PS6010 M6x1,0
PS8015 M8x1,25
PS1015 M10x1,5
PS1217 M12x1,75



*τα 1000 τεμάχια



Περτυναδόρος για περτσίνια με σπείρωμα



Κωδικός Τύπος
5861 M3-M6

Περτυναδόρος χειρός **NEO!**

για περτσίνια με σπείρωμα



Αλουμίνιο: M3x0,50-M8x1,25
Χάλυβας: M3x0,50-M6x1,00
Inox: M3x0,50-M5x0,80

Κωδικός Τύπος
678N260 250mm 640gr



**Αυτόματος κεντραδόρος** **NEO!****Κωδικός**
5096P2**FORCE****Κεντραδόροι****Κωδικός** **Τύπος**
4301000 100mm
4301200 120mm**RENNSTEIG****Ζουμπάδες****Κωδικός** **Τύπος**
4500020 2mm
4500030 3mm
4500040 4mm
4500050 5mm
4500060 6mm
4500070 7mm
4500080 8mm
4500100 10mm**RENNSTEIG****Ζουμπάδες σετ****Κωδικός** **Τύπος**
4251700 3-10mm**RENNSTEIG****Ζουμπάς ρομπότ****Κωδικός**
4451365**RENNSTEIG**

Χτυπητά γράμματα Λατινικά

Κωδικός	Τύπος
943002	2mm
943003	3mm
943004	4mm
943005	5mm
943006	6mm
943008	8mm
9430010	10mm

**Χτυπητά γράμματα Ελληνικά**

Κωδικός	Τύπος
943202	2mm
943203	3mm
943204	4mm
943205	5mm
943206	6mm
943208	8mm
9432010	10mm

**Στένσιλ με Ελληνική αλφάβητο**

Κωδικός	Τύπος
540040	40mm
540060	60mm
540080	80mm
540012	120mm

**Στένσιλ με Λατινική αλφάβητο**

Κωδικός	Τύπος
541004	40mm
541006	60mm
541008	80mm
541012	120mm

**Χτυπητοί αριθμοί**

Κωδικός	Τύπος
943322	2mm
943323	3mm
943324	4mm
943325	5mm
943326	6mm
943328	8mm
9433210	10mm
9432012	12mm

**Στένσιλ με αριθμούς**

Κωδικός	Τύπος
542004	40mm
542006	60mm
542008	80mm
542012	120mm



**Φλαντοκόφτες**

Κωδικός	Τύπος
71850200	200mm
71850300	300mm
71850400	400mm
71850600	600mm
71850800	800mm

**Ξύστρες φλαντζών**

Κωδικός
46326009

**Σγκρόπιες**

Κωδικός	Τύπος	Κωδικός	Τύπος	Κωδικός	Τύπος	Κωδικός	Τύπος
7650001	1mm	7650014	14mm	7650027	27mm	7655040	40mm
7650002	2mm	7650015	15mm	7650028	28mm	7655041	41mm
7650003	3mm	7650016	16mm	7650029	29mm	7655042	42mm
7650004	4mm	7650017	17mm	7650030	30mm	7655043	43mm
7650005	5mm	7650018	18mm	7650031	31mm	7655044	44mm
7650006	6mm	7650019	19mm	7650032	32mm	7655045	45mm
7650007	7mm	7650020	20mm	7650033	33mm	7655046	46mm
7650008	8mm	7650021	21mm	7650034	34mm	7655047	47mm
7650009	9mm	7650022	22mm	7650035	35mm	7655048	48mm
7650010	10mm	7650023	23mm	7655036	36mm	7655049	49mm
7650011	11mm	7650024	24mm	7655037	37mm	7655050	50mm
7650012	12mm	7650025	25mm	7655038	38mm		
7650013	13mm	7650026	26mm	7655039	39mm		



Σετ κολαούζα

Κωδικός	Τύπος	Κωδικός	Τύπος	Κωδικός	Τύπος	Κωδικός	Τύπος
02040	2X0,40	12125	12X1,25	18200	18X2,00	33200	33X2,00
25045	2,5X0,45	12150	12X1,50	18250	18X2,50	33350	33X3,50
03050	3X0,50	12175	12X1,75	20150	20X1,50	34150	34X1,50
04070	4X0,70	13075	13X0,75	20200	20X2,00	36150	36X1,50
05080	5X0,80	13150	13X1,50	20250	20X2,50	36400	36X4,00
06075	6X0,75	13175	13X1,75	22150	22X1,50	38150	38X1,50
06100	6X1,00	14100	14X1,00	22200	22X2,00	39400	39X4,00
07100	7X1,00	14125	14X1,25	22250	22X2,50	40150	40X1,50
08075	8X0,75	14150	14X1,50	24150	24X1,50	42150	42X1,50
08100	8X1,00	14175	14X1,75	24200	24X2,00	42450	42X4,50
08125	8X1,25	14200	14X2,00	24300	24X3,00		
08150	8X1,50	15100	15X1,00	26150	26X1,50		
09100	9X1,00	15125	15X1,25	26300	26X3,00		
09125	9X1,25	15150	15X1,50	27150	27X1,50		
09150	9X1,50	16100	16X1,00	27200	27X2,00		
10100	10X1,00	16125	16X1,25	27300	27X3,00		
10125	10X1,25	16150	16X1,50	28150	28X1,50		
10150	10X1,50	16175	16X1,75	30150	30X1,50		
11100	11X1,00	16200	16X2,00	30200	30X2,00		
11125	11X1,25	18125	18X1,25	30350	30X3,50		
11150	11X1,50	18150	18X1,50	32150	32X1,50		
12100	12X1,00	18175	18X1,75	32350	32X3,50		



Σετ κολαούζα και φιλιέρες (μετρικό)



Κωδικός	Τύπος
725	M3-M10
726	M4-M12

Σετ κολαούζα **αριστερόστροφα**

Κωδικός	Τύπος
CL05080	5X0,80
CL06100	6X1,00
CL08125	8X1,25
CL10100	10X1,00
CL10150	10X1,50
CL10175	10X1,75
CL12125	12X1,25
CL12150	12X1,50
CL12175	12X1,75
CL14150	14X1,50
CL14200	14X2,00
CL16150	16X1,50
CL16200	16X2,00
CL18150	18X1,50
CL18250	18X2,50
CL20150	20X1,50
CL20250	20X2,50
CL22150	22X1,50
CL22250	22X2,50
CL24150	24X1,50
CL24200	24X2,00
CL24300	24X3,00





Σετ κολαούζα ίντζας

VNC - BSW

Κωδικός	Τύπος
CUNC03240	1/8"X40
CUNC04032	5/32"X32
CUNC04724	3/16"X24
CUNC06320	1/4"X20
CUNC07918	5/16"X18
CUNC09516	3/8"X16
CUNC11014	7/16"X14
CUNC12712	1/2"X12
CUNC12713	1/2"X13
CUNC14012	9/16"X12
CUNC15811	5/8"X11
CUNC19010	3/4"X10
CUNC22209	7/8"X9
CUNC28608	1"X8
CUNC28607	1 1/8"X7
CUNC31707	1 1/4"X7
CUNC38106	1 1/2"X6



Σετ κολαούζα σωλήνων ίντσας BSP

Κωδικός	Τύπος
BSP03228	1/8"X28
BSP06319	1/4"X19
BSP09519	3/8"X19
BSP12714	1/2"X14
BSP15814	5/8"X14
BSP19014	3/4"X14
BSP22214	7/8"X14
BSP25411	1"X11
BSP31711	1 1/4"X11
BSP38111	1 1/2"X11
BSP50811	2"X11



Σετ κολαούζα ίντζας ψιλόπασα UNF

Κωδικός	Τύπος	Κωδικός	Τύπος
CUNF04732	3/16"X32	CUNF12722	1/2"X22
CUNF06328	1/4"X28	CUNF14016	9/16"X16
CUNF07924	5/16"X24	CUNF14018	9/16"X18
CUNF07932	5/16"X32	CUNF15816	5/8"X16
CUNF09516	3/8"X18	CUNF15811	5/8"X18
CUNF09520	3/8"X20	CUNF19016	3/4"X16
CUNF09522	3/8"X22	CUNF22214	7/8"X14
CUNF09524	3/8"X24	CUNF25412	1"X12
CUNF09532	3/8"X32	CUNF25414	1"X14
CUNF11020	7/16"X20	CUNF28612	1 1/8"X12
CUNF12716	1/2"X16	CUNF31712	1 1/4"X12
CUNF12720	1/2"X20	CUNF38112	1 1/2"X12



Κολαούζο ελικοειδές 150mm

Για φυσικό αέριο



Κωδικός	Τύπος
32036	M6X1,00

VÖLKEL**Κολαούζα παραγωγής για inox**

Κωδικός	Τύπος
35226	M3*0,50mm
35230	M4*0,70mm
35234	M5*0,80mm
35238	M6*1,00mm
35242	M8*1,25mm
35246	M10*1,50mm
35250	M12*1,75mm

VÖLKEL**Τρυπανοκολαούζα μακριά**

Τετράγωνο καρέ



Κωδικός	Τύπος
37026	M3*0,50mm
37030	M4*0,70mm
37034	M5*0,80mm
37038	M6*1,00mm
37042	M8*1,25mm
37046	M10*1,50mm
37050	M12*1,75mm

VÖLKEL**Ελικοειδή κολαούζα μακριά**

Κωδικός	Τύπος
38726	M3*0,50mm
38730	M4*0,70mm
38734	M5*0,80mm
38738	M6*1,00mm
38742	M8*1,25mm
38746	M10*1,50mm
38750	M12*1,75mm

VÖLKEL**Κολαούζα κοντά εξάγωνα στη μέση**

BSP



Κωδικός	Τύπος
67871	1/4"
67872	3/8"
67873	1/2"
67874	3/4"
67875	1"

VÖLKEL**Σετ τρυπανοκολαούζα με καρέ 1/4"**

Κωδικός	Τύπος
67200	3-10mm

VÖLKEL**Τρυπανοκολαούζα με καρέ 1/4"**

Κωδικός	Τύπος
HSSM3	M3X0,5
HSSM4	M4X0,7
HSSM5	M5X0,8
HSSM6	M6X1,0
HSSM8	M8X1,25
HSSM10	M10X1,5

VÖLKEL



Κολαούζα παραγωγής



Κωδικός	Τύπος	Κωδικός	Τύπος
37516	M2*0,40mm	37546	M10*1,50mm
37522	M5,5*0,45mm		M12*1,75mm
37526	M3*0,50mm	38554	M14*2mm
37528	M3,5*0,60mm	38558	M16*2mm
37530	M4*0,70mm		M18*2,5mm
37534	M5*0,80mm		M20*2,5mm
37538	M6*1,00mm		M22*2,5mm
37540	M7*1,00mm		M24*3mm
37542	M8*1,25mm		

VÖLKELΣετ κολαούζα **αριστερόστροφα**

Κωδικός	Τύπος
27026	M3*0,50mm
27026	M4*0,70mm
27026	M5*0,80mm
27026	M6*1,00mm
27026	M8*1,25mm
27026	M10*1,50mm
10001	M12*1,75mm
27026	M14*2,00mm
10001	M16*2,00mm
27026	M18*2,50mm
10001	M20*2,50mm

**VÖLKEL**

Κολαούζα κοντά εξάγωνα στη μέση

Κωδικός	Τύπος	Κωδικός	Τύπος	Κωδικός	Τύπος
67727	M12*1,00mm	67740	M15*1,00mm	67761	M20*1,50mm
67728	M12*1,25mm	67741	M15*1,50mm	67762	M20*2,00mm
67729	M12*1,50mm	67744	M16*1,00mm	67054	M20*2,50mm
67050	M12*1,75mm	67745	M16*1,25mm	67769	M22*1,50mm
67732	M13*1,00mm	67746	M16*1,50mm	67770	M22*2,00mm
67733	M13*1,50mm	67052	M16*2,00mm	67055	M22*2,50mm
67737	M14*1,25mm	67753	M18*1,50mm	67769	M24*1,50mm
67738	M14*1,50mm	67754	M18*2,00mm	67770	M24*2,00mm
67051	M14*2,00mm	67053	M18*2,50mm	67056	M24*3,00mm

**VÖLKEL**

Κολαούζα παραγωγής ψιλόπασα



Κωδικός	Τύπος
39411	8X1mm
39415	10X1mm
39416	10X1,25mm
39421	12X1,25
39422	12X1,5
39427	14X1,25
39428	14X1,5
39433	16X1,5
39436	18X1,5

VÖLKEL

Κολαούζα NPT



Κωδικός	Τύπος
63512	1/8"
63514	1/4"
63516	3/8"
63518	1/2"

VÖLKEL

Κολαούζα σωλήνος



Κωδικός	Τύπος
78412	1/8"
78414	1/4"
78416	3/8"
78418	1/2"

VÖLKEL

Κολαούζα ελικοειδή μακριά



Κωδικός	Τύπος
36230	M4*0,70mm
36242	M8*1,25mm

VÖLKEL

Φιλίερες

Κωδικός	Τύπος	Κωδικός	Τύπος	Κωδικός	Τύπος
CD02040	2X0,40	CD12100	12X1,00	CD22250	22X2,50
CD25045	2,5X0,45	CD12125	12X1,25	CD24150	24X1,50
CD025145	3X0,50	CD12150	12X1,50	CD24200	24X2,00
CD04070	4X0,70	CD12175	12X1,75	CD24300	24X3,00
CD05080	5X0,80	CD14100	14X1,00	CD26150	26X1,50
CD06075	6X0,75	CD14125	14X1,25	CD26300	26X3,00
CD06100	6X1,00	CD14150	14X1,50	CD27200	27X2,00
CD07100	7X1,00	CD14200	14X2,00	CD27300	27X3,00
CD08100	8X1,00	CD16100	16X1,00	CD28150	28X1,50
CD08125	8X1,25	CD16125	16X1,25	CD30150	30X1,50
CD08150	8X1,50	CD16150	16X1,50	CD30350	30X3,50
CD09100	9X1,00	CD16200	16X2,00	CD32150	32X1,50
CD09125	9X1,25	CD18150	18X1,50	CD32350	32X3,50
CD10100	10X1,00	CD18200	18X2,00	CD33150	33X1,50
CD10125	10X1,25	CD18250	18X2,50	CD34150	34X1,50
CD10150	10X1,50	CD20150	20X1,50	CD36150	36X1,50
CD11100	11X1,00	CD20200	20X2,00	CD38150	38X1,50
CD11125	11X1,25	CD20250	20X2,50		
CD11150	11X1,50	CD22150	22X1,50		



Φιλίερες

Κωδικός	Τύπος	Κωδικός	Τύπος
27430	4X0,7mm	26456	14X1,50mm
27438	6X1,00mm	27454	14X2,00mm
27442	8X1,25mm	26466	16X1,50mm
26436	10X1,00mm	27458	16X2,00mm
26438	10X1,25mm	26472	18X1,50mm
27446	10X1,50mm	26474	18X2,00mm
26446	12X1,25mm	27462	18X2,50mm
26448	12X1,50mm	26484	20X1,50mm
27450	12X1,75mm		



Φιλίερες **αριστερόστροφες**

Κωδικός	Τύπος	Κωδικός	Τύπος
CDL04070	4X0,70	CDL14150	14X1,50
CDL05080	5X0,80	CDL14200	14X2,00
CDL06100	6X1,00	CDL16150	16X1,50
CDL07100	7X1,00	CDL16200	16X2,00
CDL08100	8X1,00	CDL18150	18X1,50
CDL08125	8X1,25	CDL18250	18X2,50
CDL10100	10X1,00	CDL20150	20X1,50
CDL10125	10X1,25	CDL20250	20X2,50
CDL10150	10X1,50	CDL22150	22X1,50
CDL12125	12X1,25	CDL22250	22X2,50
CDL12150	12X1,50	CDL24150	24X1,50
CDL12175	12X1,75	CDL24300	24X3,00





Φιλίρες σωλήνων σε ίντσες BSP

Κωδικός	Τύπος
DBSP03228	1/8"X28
DBSP06319	1/4"X19
DBSP09519	3/8"X19
DBSP12714	1/2"X14
DBSP15814	5/8"X14
DBSP19014	3/4"X14
DBSP22214	7/8"X14
DBSP25411	1"X11
DBSP31711	1 3/4"X11
DBSP38111	1 1/2"X11
DBSP50811	2"X11



Φιλίρες ίντσας UNC

Κωδικός	Τύπος
DUNC03240	1/8"X40
DUNC04032	5/32"X32
DUNC04724	3/16"X24
DUNC06320	1/4"X20
DUNC07918	6/16"X18
DUNC09516	3/8"X16
DUNC11014	7/16"X14
DUNC12712	1/2"X12
DUNC12713	1/2"X13
DUNC14012	9/16"X12
DUNC15811	5/8"X11
DUNC19010	3/4"X10
DUNC22209	7/8"X9
DUNC28608	1"X8
DUNC28607	1 1/8"X7
DUNC31707	1 1/4"X7



Φιλίρες ίντσας ψιλόπασης UNF

Κωδικός	Τύπος	Κωδικός	Τύπος
DUNF04732	3/16"X32	DUNF14018	9/16"X18
DUNF06328	1/4"X28	DUNF15818	5/8"X18
DUNF07924	5/16"X24	DUNF19016	3/4"X16
DUNF09524	3/8"X24	DUNF22214	7/8"X14
DUNF11020	7/16"X20	DUNF25412	1"X12
DUNF12720	1/2"X20	DUNF25414	1"X14



Μανέλες κολαούζων



Κωδικός	Τύπος
CMK00	M1-M6
CMK04	M3-M12
CMK05	M4-M12
CMK06	M6-M20
CMK07	M8-M25



Μανέλες κολαούζων



Κωδικός	Τύπος
13010	No 1
13015	No 1.1/2
13020	No 2
13030	No 3
13040	No 4
13050	No 5



Μανέλες κολαούζων ατσάλινες



Κωδικός	Τύπος
14010	No 1
14020	No 2
14030	No 3
14040	No 4
14050	No 5



Καστάνιες κολαούζων



Κωδικός	Τύπος
127001	M3-8
127002	M5-12



Καστάνιες κολαούζων μακριές



Κωδικός	Τύπος
24-129010-0	3-8
24-129020-0	5-12 300mm



Προεκτάσεις κολαούζων



Κωδικός	Τύπος
14534	M4
14549	M4,5-M6
14555	M9-M10
14562	M11
14570	M12
14580	M10
14590	M14-M16



Μανέλες φιλιέρας



Κωδικός	Τύπος
CMF254	1"
CMF254	1½"
CMF254	2"
CMF254	2½"



Μανέλες φιλιέρας



Κωδικός	Τύπος	Τύπος
15002	Ø20*5mm	M3-M4
15003	Ø20*7mm	M4,5-M6
15004	Ø25*9mm	M7-M9
15005	Ø30*11mm	M10-M11
15007	Ø38*14mm	M12-M14
15008	Ø45*14mm	M16-M20
15009	Ø45*18mm	M16-M20 BSW
DS50	Ø50mm	
DS55	Ø55mm	
DS65	Ø65mm	





Ελατήρια επιδιόρθωσης πάσων 1D

Κωδικός	Τύπος
07208	M5*0,80
07209	M6*1,00
07211	M8*1,25
07216	M10*1,25
07219	M10*1,50
07223	M12*1,25
07222	M12*1,50
07221	M12*1,75
07225	M14*2,00
07234	M16*2,00
07236	M18*2,50
07239	M20*2,50



VÖLKEL

Ελατήρια επιδιόρθωσης πάσων 1,5D

Κωδικός	Τύπος
07308	M5*0,80
07309	M6*1,00
07311	M8*1,25
07316	M10*1,25
07319	M10*1,50
07323	M12*1,25
07322	M12*1,50
07321	M12*1,75
07327	M14*1,25
07326	M14*1,50
07325	M14*2,00
07335	M16*1,50
07334	M16*2,00
07338	M18*1,50
07336	M18*2,50
07341	M20*1,50
07339	M20*2,50



VÖLKEL

Ελατήρια επιδιόρθωσης πάσων 2D

Κωδικός	Τύπος
07408	M5*0,80
07409	M6*1,00
07439	¼"
07411	M8*1,25
07416	M10*1,25
07419	M10*1,50
07423	M12*1,25
07422	M12*1,50
07421	M12*1,75
07427	M14*1,25
07426	M14*1,50
07425	M14*2,00
07435	M16*1,50
07434	M16*2,00
07438	M18*1,50
07436	M18*2,50
07441	M20*1,50
07439	M20*2,50



VÖLKEL

Λεβιές εισαγωγής ελατηρίου

Κωδικός	Τύπος
08008	M5*0,80 3
08009	M6*1,00 9
08011	M8*1,00 11
	M8*1,25 11
	M10*1,00 13
08013	M10*1,25 13
	M10*1,50 13
	M12*1,25 15
08015	M12*1,50 15
	M12*1,75 15
08017	M14*1,25 17
	M14*1,50 16
08016	M14*2,00 16
	M16*1,50 18
08018	M16*2,00 18
	M20*1,50 21
08021	M20*2,00 21
	M20*2,50 21



VÖLKEL

Κολαούζο επιδιόρθωσης σπειρωμάτων

Κωδικός	Τύπος	Κωδικός	Τύπος	Κωδικός	Τύπος
03008	M5*0,80	03020	M12*1,75	03040	M20*1,50
03009	M6*1,00	03029	M14*1,25	03039	M20*2,00
03012	M8*1,00	03028	M14*1,50	03038	M20*2,50
03011	M8*1,25	03027	M14*2,00		
03017	M10*1,00	03034	M16*1,50		
03016	M10*1,25	03033	M16*2,00		
03015	M10*1,50	03037	M18*1,50		
03022	M12*1,25	03036	M18*2,00		
03021	M12*1,50	03035	M18*2,50		



VÖLKEL

Κιτ επιδιόρθωσης σπειρωμάτων 1,5D

Κωδικός	Τύπος	Κωδικός	Τύπος	Κωδικός	Τύπος
04007	M4*0,70	04021	M12*1,75	04038	M20*2,00
04009	M5*0,80	04030	M14*1,25	04037	M20*2,50
04010	M6*1,00	04029	M14*1,50	04042	M22*1,50
04013	M8*1,00	04028	M14*2,00	04045	M24*1,50
04012	M8*1,25	04033	M16*1,50		
04018	M10*1,00	04032	M16*2,00		
04017	M10*1,25	04036	M18*1,50		
04016	M10*1,50		M18*2,00		
04023	M12*1,25	04034	M18*2,50		
04016	M12*1,50	04039	M20*1,50		



Κώνοι

Κωδικός	Τύπος
CB1202	B12X2
CB1602	B16X2
CB1603	B16X3
CB1802	B18X2
CB1803	B18X3
CB2203	B22X3
CB2204	B22X4



Φωλιές

Κωδικός	Τύπος
H0201	2X1
H0302	3X2
H0402	4X2
H0403	4X3
H0504	5X4



Κλειδιά τσοκ



Κωδικός	Τύπος
KS2A	13mm
KS3	16mm
KS4	20mm



Σφηνοβγάλτες



Κωδικός	Τύπος
BO102	1&2
BO303	3



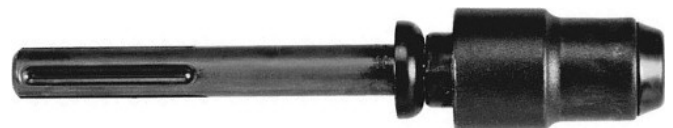
Αντάπτορας SDS-Plus για τσοκ 1/2"



Κωδικός
264000002



Αντάπτορας από SDS-Plus σε SDS-MAX



Κωδικός
265150000



**Τσοκ τήνου με 3 μορσέτα**

*Κατασκευάζονται υπό την εποπτεία της Rohm



Κωδικός	Τύπος
6350Φ80	Ø80
6350Φ100	Ø100
6350Φ125	Ø125
6350Φ160	Ø160
6350Φ200	Ø200
6350Φ250	Ø250
6350Φ315	Ø315

**Πόντες τήνου**

*Κατασκευάζονται υπό την εποπτεία της Rohm



Κωδικός	Τύπος
MK1	MK1
MK2	MK2
MK3	MK3
MK4	MK4
MK5	MK5
MT03	MT3 Β'
MT04	MT4 Β'
MT05	MT5 Β'

**Τσοκ δραπάνου EXTRA**

Κωδικός	Τύπος
ERV10095	1-10 3/8"-24
ERV1012	1-10 1/2"-20
ERV13095	1,5-13 3/8"-24
ERV13127	1,5-13 1/2"-20

**Τσοκ δραπάνου αυτόματα Supra-SK**

Βαρέως τύπου



Κωδικός	Τύπος
SK13127	1-13 1/2"-20

**Τσοκ δραπάνου με κλειδί**

Κωδικός	Τύπος
P08095	0,5-8 3/8"-24
P10095	0,8-10 3/8"-24
P10127	1-10 1/2"-20
P10B12	1-10 B12
P13095	1,5-13 3/8"-24
P13127	1,5-13 1/2"-20
P13B12	1,5-13 B12

Κωδικός	Τύπος
P13B16	1,5-13 B16
P16127	3-16 1/2"-20
P16158	1-16 5/8"-16
P16B16	3-16 B16
P16B18	3-16 B18
P20B22	5-20 B22

**Τσοκ δραπάνου αυτόματα**

Κωδικός	Τύπος
	0,5-8 3/8"-24
S10095	0,5-10 3/8"-24
S10127	0,5-10 1/2"-20
S10B12	0,5-10 B12
S13095	1-13 3/8"-24
S13127	1-13 1/2"-20
S13B16	1-13 B16

Κωδικός	Τύπος
S16127	3-16 1/2"-20
S165816	3-16 5/8"-16
S16B16	3-16 B16
S16B18	3-16 B18
	3-16 B16 BT
	3-16 B18 BT



**Δυναμόκλειδο για καρυδάκια 1/4"**

Το 64721605 έχει υποδοχή για μανέλα



Κωδικός	Τύπος
64721602	0,4-2Nm
64721605	1-5Nm

FORCE**Δυναμόκλειδο για καρυδάκια 1/4"**

Κωδικός	Τύπος
6472195W	3-15Nm

FORCE**Δυναμόκλειδο με καρέ 3/8"**

Κωδικός	Τύπος
AVT100A	2,5-11Nm

BRITool
EXPERT**Δυναμόκλειδο με καρέ 3/8"**

Κωδικός	Τύπος
AVT300A	5-33Nm

BRITool
EXPERT**Δυναμόκλειδο με καρέ 1/4"**

Κωδικός	Τύπος
6472290W	5-25Nm

FORCE**Δυναμόκλειδο με καρέ 3/8"**

Κωδικός	Τύπος
6473360W	5-50Nm

FORCE**Δυναμόκλειδο με καρέ 3/8" **NEO!****

Κωδικός	Τύπος
6473380	20-110Nm

FORCE**Δυναμόκλειδο με καρέ 1/2" **NEO!****

Κωδικός	Τύπος
6474535	40-210Nm

FORCE



Δυναμόκλειδο με καρέ 1/2"



Κωδικός Τύπος
EVT600A 12-68Nm

BRITool
EXPERT

Δυναμόκλειδο με καρέ 1/2"



Κωδικός Τύπος
6474405W 20-100Nm

FORCE

Δυναμόκλειδο με καρέ 1/2"



Κωδικός Τύπος
EVT1200A 25-135Nm

BRITool
EXPERT

Δυναμόκλειδο με καρέ 1/2"



Κωδικός Τύπος
6474500W 20-200Nm

FORCE

Δυναμόκλειδο με καρέ 1/2"



Κωδικός Τύπος
E200T 40-200Nm

BRITool
EXPERT

Δυναμόκλειδο με καρέ 1/2"



Κωδικός Τύπος
6474595W 60-300Nm

FORCE

Δυναμόκλειδο με καρέ 1/2"



Κωδικός Τύπος
EVT3000A 70-330Nm

BRITool
EXPERT

Δυναμόκλειδο με καρέ 1/2"



Κωδικός Τύπος
6474680W 80-400Nm

FORCE

Δυναμόκλειδο με καρέ 3/4"



Κωδικός Τύπος
HVT7200 200-810Nm

BRITool
EXPERT

Δυναμόκλειδο με καρέ 3/4"



Κωδικός Τύπος
6476970W 100-550Nm

FORCE

Δυναμόκλειδο σετ



Κωδικός Τύπος
64713 6-30Nm

FORCE

Δυναμόκλειδο σετ



Κωδικός Τύπος
64715 20-100Nm

FORCE

Δυναμόκλειδο σετ



Κωδικός Τύπος
64705 40-210Nm

FORCE

Πολλαπλασιαστές ροπής 1:5



FORCE

Κωδικός	Τύπος	Μέγιστη είσοδος	Μέγιστη έξοδος
65106	1/2" F 3/4" M	260Nm	1300Nm
65107	3/4" F 1" M	540Nm	2700Nm

Γωνιόμετρα ροπής σφιξίματος



Κωδικός Τύπος
9G1802 1/2"
9G1802A 3/4"

FORCE

Ηλεκτρονικό δυναμόκλειδο αντάπτορας 1/2" **NEO!**

- Δυνατότητα λειτουργίας με μανέλα ή καστάνια
- Ανάγνωση ροπής την στιγμή της λειτουργίας
- Αυτόματος μηδενισμός μετά τη σύσφιξη
- Υψηλής ακρίβειας ±2%
- Εύρος ροπής 30-260 ft-lb 40-350Nm
- Δεξιόστροφη - αριστερόστροφη λειτουργία
- 10 μνήμες τοποθέτησης
- Δυνατότητα επιλογής:
Nm, Ft-lb, In-lb, kg-m, kg-cm

Κωδικός Τύπος
647G4075 76mm 290gr



FORCE

**Μάνδαλα με ρυθμιζόμενο εύρος**

Κωδικός	Τύπος
XV3-50	55mm
XV5-100	100mm

**Σφυγκτήρες μαραγκών Kliklamp**

Κωδικός	Τύπος
MBCKLI12	120mm
MBCKLI16	160mm
MBCKLI20	200mm
MBCKLI25	250mm

**Σφυγκτήρες μαραγκών από Zama**

Κωδικός	Τύπος
BCLM15/5	5X150mm
BCLM20/5	5X200mm
BCLM25/5	5X250mm
BCLM30/5	5X300mm

**Σφυγκτήρες μαραγκών από χυτοσίδηρο**

Κωδικός	Τύπος
BCTG20B8	8X200mm
BCTG25B8	8X250mm
BCTG30B8	8X300mm

**Σφυγκτήρες μαραγκών από χυτοσίδηρο**

Κωδικός	Τύπος
BCTG20	10X200mm
BCTG25S10	10X250mm
BCTG30S10	10X300mm
BCTG40S10	10X400mm
BCTG50S10	10X500mm

**Σφυγκτήρες μαραγκών από χυτοσίδηρο**

Κωδικός	Τύπος
BCTG25	12X250mm
BCTG30S12	12X300mm
BCTG40S12	12X400mm
BCTG50S12	12X500mm
BCTG60S12	12X600mm
BCTG80S12	12X800mm
BCTG100S12	12X1000mm
BCTGK125	12X1250mm
BCTGK150	12X1500mm
BCTGK200	12X2000mm
BCTGK250	12X2500mm
BCTGK300	12X3000mm

**Σφυγκτήρες μαραγκών από χυτοσίδηρο**

Κωδικός	Τύπος
BCTGRC40	175X400mm
BCTGRC50S17	175X500mm
BCTGRC60S17	175X600mm
BCTGRC80S17	175X800mm
BCTGRC100S17	175X1000mm



Σφυγκτήρες μαραγκών από χυτοσίδηρο



Κωδικός	Τύπος
BCTGN40T20	200X400mm
BCTGN60T20	200X600mm
BCTGN80T20	200X800mm
BCTGN100T20	200X1000mm



Σφυγκτήρες μαραγκών από χυτοσίδηρο



Κωδικός	Τύπος
BCTGN40T25	250X400mm
BCTGN60T25	250X600mm
BCTGN80T25	250X800mm
BCTGN100T25	250X1000mm



Σφυγκτήρες - τεντωτήρες



Κωδικός	Τύπος
BCEZ15-6	150X60mm
BCEZ30-6	300X60mm
BCEZ15-8	150X80mm
BCEZ30-8	300X80mm
BCEZ45-8	450X80mm
BCEZ60-8	600X80mm



Σφυγκτήρες μαραγκού γρήγοροι

Κωδικός	Μήκος	Βάθος
BCG25S10H	250mm	100mm
BCG30S10H	300mm	100mm
BCG40S10H	400mm	100mm
BCGSH50	500mm	100mm
BCG30H	300mm	120mm
BCG40H	400mm	120mm
BCG50H	500mm	120mm
BCG60H	600mm	120mm
BCGSH30	300mm	140mm



Σφυγκτήρες μαραγκού μεγάλης αντοχής με προφίλ τύπου 'H'

20% μεγαλύτερη δύναμη. Σύσφιξη μέχρι 6000N

Κωδικός	Τύπος
GZ16K	160mm
GZ20K	200mm
GZ25K	250mm
GZ30K	300mm
GZ40K	400mm
GZ50K	500mm
GZ60K	600mm
GZ80K	800mm
GZ100K	1000mm



Σφυγκτήρες μαραγκού για δύσκολα σημεία

Σύσφιξη μέχρι 2000N.

Γρήγορη αποδέσμευση



Κωδικός	Τύπος
GK15	150mm
GK30	300mm
GK45	450mm
GK60	600mm

Σφυγκτήρας με φρένο σαγωνιού **NEO!**

Κωδικός	Τύπος
KRE-30K	300mm
KRE-60K	600mm
KRE-80K	800mm

Σφυγκτήρας για σωλήνα 3/4" **NEO!**

Κωδικός
BPC-H34



**Μόρσες δραπάνου**

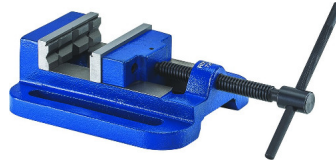
Ελαφρού τύπου



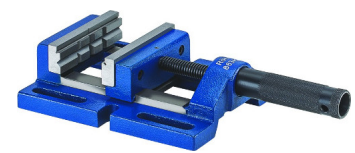
Κωδικός	Τύπος
BSH1	60mm
BSH2	80mm
BSH3	100mm

**Μόρσες δραπάνου**

Βαρέως τύπου



Κωδικός	Τύπος
BSH4	80mm
BSH5	120mm

**Μόρσες δραπάνου**

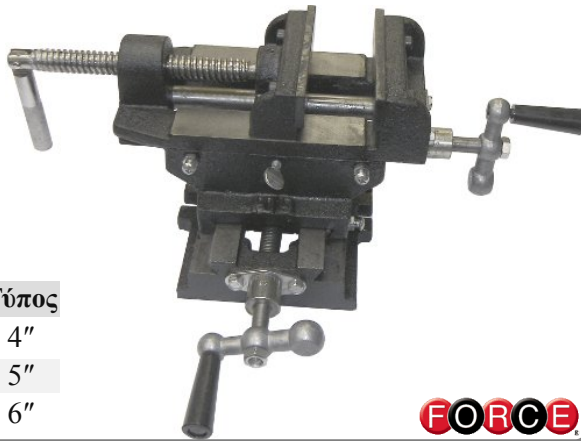
Κωδικός	Τύπος
DVP01085	1X85

**Μόρσες ελαφρού τύπου**

Κωδικός	Τύπος
MEDM5-80	75mm
MEDM5-100	100mm
MEDM5-125	125mm
MEDM5-150	150mm

**Μόρσες βαρέως τύπου**

Κωδικός	Τύπος
MEDM2-100	100mm
MEDM2-125	125mm
MEDM2-150	150mm

**Σαπόρτ**

Κωδικός	Τύπος
6540504	4"
6540505	5"
6540506	6"

**Διπλός σφιγκτήρας μόρσα για σύνδεση ντουλαπιών**

Κωδικός	Τύπος
FRZ12	8-120mm

**Αμόνια χυτά**

Κωδικός	Τύπος
MEDM215-5	5kg
MEDM215-10	10kg
MEDM215-20	20kg
MEDM215-25	25kg

**Αμόνια ατσάλινα**

Κωδικός	Τύπος
MEDM216-10	10kg
MEDM216-20	20kg
MEDM216-25	25kg



Συρματόβουρτσες πινέλο



Κωδικός	Τύπος
BC2600E	Ø26mm
BBC9078	Ø26mm blister



Συρματόβουρτσες πινέλο

πλαστικοποιημένες

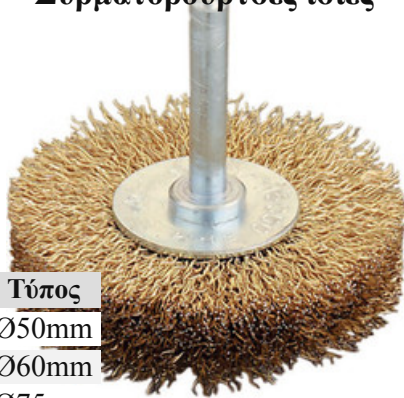


Κωδικός	Τύπος
451.160	10mm
452.160	16mm
453.160	22mm
456.160	28mm



Συρματόβουρτσες ίσιες

με άξονα



Κωδικός	Τύπος
BDER9348	Ø50mm
BDER9448	Ø60mm
BDER9548	Ø75mm
BDER9648	Ø100mm



Συρματόβουρτσες ίσιες με άξονα INOX

Κωδικός	Τύπος
415.362	Ø50mm-10
416.362	Ø60mm-10
416.363	Ø60mm-14
417.362	Ø70mm-12
417.363	Ø70mm-16
418.362	Ø80mm-12
418.363	Ø80mm-18
419.362	Ø100mm-12
419.363	Ø100mm-18

Συρματόβουρτσες ίσιες με άξονα
πλαστικοποιημένες

Κωδικός	Τύπος
415.160	Ø50mm
416.160	Ø60mm
417.160	Ø76mm



Βούρτσα πλαστική ίσια με άξονα



Κωδικός	Τύπος
CNA9475	Ø75mm



Συρματόβουρτσες καμπάνα με άξονα INOX

Πλαστικό καπάκι



Κωδικός	Τύπος
434.365	40X20mm
435.365	50X25mm



Συρματόβουρτσες καμπάνα με άξονα INOX



Κωδικός	Τύπος
435.362	50X10mm
437.362	70X15mm



**Συρματόβουρτσες καμπάνα με άξονα**

Κωδικός	Τύπος
BTE9168	Ø50mm
BTE9268	Ø75mm

**Συρματόβουρτσες δίδυμου τροχού**

Κωδικός	Τύπος
CT1205E99	Ø120mm
CT1507E99	Ø150mm
CT1705E99	Ø170mm
CT1707E99	Ø170mm-27
CT2006E99	Ø200mm
CT2506E99	Ø250mm

**Συρματόβουρτσα τροχού ανοικτή καμπάνα**

Κωδικός	Τύπος
HSD0100EM14	Ø100mm

**Συρματόβουρτσα τροχού ανοικτή καμπάνα**

Με κοτσίδες



Κωδικός	Τύπος
HSK0100KM14	Ø100mm

**Συρματόβουρτσες τροχού καμπάνα**

Κωδικός	Τύπος
TO0600EM14	Ø60mm
TO0800EM14	Ø80mm
TO1000EM14	Ø100mm

**Συρματόβουρτσες τροχού καμπάνα**

Με κοτσίδες



Κωδικός	Τύπος
TT0601LM14	Ø60mm
TT0801LM14	Ø80mm
TT1001LM14	Ø100mm

**Συρματόβουρτσες τροχού καμπάνα**

Με κοτσίδες



Κωδικός	Τύπος
CAM1501KM14	Ø150mm
CAM1701KM14	Ø175mm

**Συρματόβουρτσες τροχού καμπάνα INOX**

Κωδικός	Τύπος
421.367	Ø60mm
423.367	Ø75mm
426.367	Ø100mm



**Συρματόβουρτσες τροχού ίσιες INOX**

Κωδικός Τύπος
422.367 Ø100mm

LESSMANN®
THE GERMAN BRUSH COMPANY

Συρματόβουρτσες τροχού ίσιες INOX

Με κοτσίδες



Κωδικός Τύπος
471.757 Ø100mm

LESSMANN®
THE GERMAN BRUSH COMPANY

Συρματόβουρτσες τροχού καμπάνα INOX

Με κοτσίδες



Κωδικός Τύπος
482.217 Ø65X14mm
482.717 Ø65X18mm
484.217 Ø80X14mm
480.717 Ø80X18mm
486.217 Ø100X14mm

LESSMANN®
THE GERMAN BRUSH COMPANY

Συρματόβουρτσες καμπάνα ίσιες

Κωδικός Τύπος
98101 65mm
98102 75mm

PEGATEC®
HIGH PERFORMANCE ABRASIVES

Συρματόβουρτσες καμπάνα ζγουρές

Κωδικός Τύπος
98301 65mm
98302 75mm

PEGATEC®
HIGH PERFORMANCE ABRASIVES

Συρματόβουρτσες δίδυμου τροχού

Κωδικός Τύπος
98403 125X16mm
98404 150X18mm
98405 175X20mm
98406 200X20mm

PEGATEC®
HIGH PERFORMANCE ABRASIVES

Συρματόβουρτσες ανοικτή καμπάνα

Κωδικός Τύπος
98802 100X21mm ίσια
98902 100X21mm ζγουρή

PEGATEC®
HIGH PERFORMANCE ABRASIVES

Συρματόβουρτσα πόλων μπαταρίας

Κωδικός
MPB1000

JAZ®

Συρματόβουρτσα ορειχάλκινη



Κωδικός
182.331

LESSMANN[®]
THE GERMAN BRUSH COMPANY

Συρματόβουρτσα ορειχάλκινη

3 σειρών



Κωδικός
88360

HÖNGES
Eco

Συρματόβουρτσα ορειχάλκινη



Κωδικός
90440

Kapriol[®]

Λαβές τουμπόβουρτσας



Κωδικός	Τύπος	Κωδικός	Τύπος
566.603	4mm	567.601	1/2"
566.601	6mm	567.603	3/8"

LESSMANN[®]
THE GERMAN BRUSH COMPANY

Τουμπόβουρτσες νάιλον



Κωδικός	Τύπος	Κωδικός	Τύπος
500.806	Ø6mm	500.816	Ø16mm
500.808	Ø8mm	500.818	Ø18mm
500.810	Ø10mm	500.819	Ø19mm
500.812	Ø12mm	500.820	Ø20mm
500.813	Ø13mm	500.822	Ø22mm
500.814	Ø14mm	500.825	Ø25mm
500.815	Ø15mm		

LESSMANN[®]
THE GERMAN BRUSH COMPANY

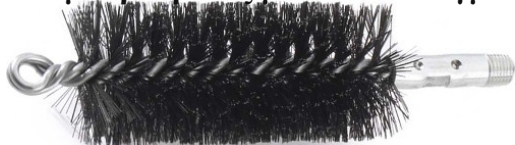
Τουμπόβουρτσες με σκληρή τρίχα



Κωδικός	Τύπος	Κωδικός	Τύπος
L10	Ø10mm	L30	Ø30mm
L12	Ø12mm	L35	Ø35mm
L13	Ø13mm	L40	Ø40mm
L14	Ø14mm	L45	Ø45mm
L15	Ø15mm	L50	Ø50mm
L16	Ø16mm	L55	Ø55mm
L18	Ø18mm	L60	Ø60mm
L20	Ø20mm	L65	Ø65mm
L25	Ø25mm	L70	Ø70mm

JAZ[®]

Τουμπόβουρτσες με διπλό τύλιγμα



Κωδικός	Τύπος
526.130	Ø301mmX160X100mm
526.144	Ø44mmX160X100mm
526.150	Ø50mmX160X100mm
526.157	Ø57mmX160X100mm
526.169	Ø69mmX160X100mm
526.175	Ø75mmX160X100mm
526.188	Ø88mmX160X100mm

LESSMANN[®]
THE GERMAN BRUSH COMPANY

Τουμπόβουρτσες



Κωδικός	Τύπος	Κωδικός	Τύπος
L1F10	Ø10mm	L1F30	Ø30mm
L1F12	Ø12mm	L1F35	Ø35mm
L1F14	Ø14mm	L1F40	Ø40mm
L1F15	Ø15mm	L1F45	Ø45mm
L1F16	Ø16mm	L1F50	Ø50mm
L1F18	Ø18mm	L1F55	Ø55mm
L1F20	Ø20mm	L1F60	Ø60mm
L1F25	Ø25mm	L1F70	Ø70mm

JAZ[®]

Σετ λίμες



Κωδικός
59119



Σπειρολίμα σε χλιοστά



Κωδικός
66901



Σπειρολίμα σε ίντσες



Κωδικός
66902



Γυαλιά ηλεκτροκόλλησης 90X110



Κωδικός Τύπος
461013 DIN13



Γυαλιά ηλεκτροκόλλησης 75x98

Σκούρα



Κωδικός Τύπος
9TMVI009 DIN9
9TMVI010 DIN10
9TMVI011 DIN11



Γυαλιά ηλεκτροκόλλησης 75x98

Διαφανή



Κωδικός
9TMVT000



**Βύσματα καλωδίων ηλεκτροκόλλησης**

Αρσενικά



Κωδικός	60%	35%	Τύπος
9TCC-10-25-P	200A	250A	25mm ²
9TCC-35-50-P	300A	400A	50mm ²

**Βύσματα καλωδίων ηλεκτροκόλλησης**

Θηλυκά για σασί



Κωδικός	60%	35%	Τύπος
9TCC-10-25-PS	200A	250A	25mm ²
9TCC-35-50-PS	300A	400A	50mm ²

**Τσιμπίδα γείωσης ηλεκτροκόλλησης**

400A



Κωδικός
88559

**Τσιμπίδα γείωσης ηλεκτροκόλλησης**

400A



Κωδικός	60%	35%	Τύπος
9TEC200NT	200A	250A	35mm ²
9TEC350NT	300A	400A	50mm ²

**Τσιμπίδες ηλεκτροκόλλησης**

Κωδικός	60%	35%	Τύπος	Τύπος
9TEH200FCL	150A	200A	25mm ²	≤3,2mm
9TEH300FCL	200A	300A	35mm ²	≤4mm

**Μάσκα ηλεκτροσυγκόλλησης**

Κωδικός
9TMM10

**Μάσκα ηλεκτροσυγκόλλησης**

Κωδικός
9TMM40

**Ηλεκτρονική μάσκα ηλεκτροσυγκόλλησης**

LCD TECHNO 9/13
Με ρυθμιζόμενη σκίαση
DIN9-DIN13



Κωδικός
042544



Λουκέτα ορειχάλκινα

**Κωδικός** **Τύπος**

FFPAD25 25mm
FFPAD30 30mm
FFPAD40 40mm
FFPAD50 50mm
FFPAD60 60mm
FFPAD70 70mm



Λουκέτα ορειχάλκινα μακρόλαιμα

**Κωδικός** **Τύπος**

FFPADL30 30mm
FFPADL40 40mm
FFPADL50 50mm



Λουκέτα INOX

**Κωδικός** **Τύπος**

1140030 30mm
1140040 40mm
1140050 50mm



Λουκέτα μακρόλαιμα INOX

**Κωδικός** **Τύπος**

1150030 30mm
1150040 40mm
1150050 50mm



Λουκέτα χαλύβδινα

**Κωδικός** **Τύπος**

Y21038 38mm
Y21051 51mm



Λουκέτα τάκου χαλύβδινα

**Κωδικός** **Τύπος**

1640185 85mm



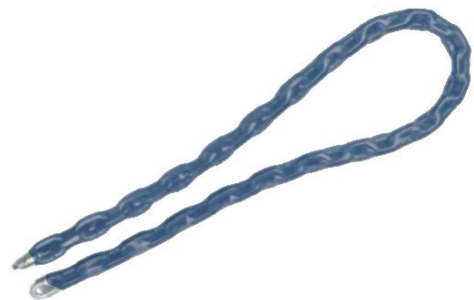
Λουκέτα τάκου ορειχάλκινα

**Κωδικός** **Τύπος**

FFL8370000 75mm
FFL8390000 93mm



Αλυσίδα ασφαλείας μηχανής

**Κωδικός** **Τύπος**

FFCHA81200 8x1200mm
FFCHA81500 8x1500mm



**Συρματόσχοινο ποδηλάτου**

με τετραπήφιο συνδυασμό



Κωδικός	Τύπος
YCCL1/8/120/1	8mm 120cm

**Λουκέτο πέταλο**

Κωδικός	Τύπος
YUL1/12/20/1	Ø12X195mm

**Κλειδαριά γλώσσα σκέτη**

Κωδικός	Τύπος
FFA1720200	20mm
FFA1725200	25mm
FFA1730200	30mm
FFA1735200	35mm
FFI1540110	40mm

**Κλειδαριά γλώσσα με κύλινδρο 3 κλειδιά**

Κωδικός	Τύπος
FFLOC20C	20mm
FFLOC30C	30mm
FFLOC45C	45mm

**Κλειδαριά μπίλια με κύλινδρο 3 κλειδιά**

Κωδικός	Τύπος
FFLOCBAL20C	20mm
FFLOCBAL25C	25mm
FFLOCBAL30C	30mm
FFLOCBAL35C	35mm
FFLOCBAL45C	45mm

**Κλειδαριά κουτιαστή**

Κωδικός	Τύπος
FFP2450100-R	Δεξιά
FFP2450100-L	Αριστερή

**Κύλινδροι ασφαλείας**

Κωδικός	Τύπος
FFSY61	N61 28/32
FFSY70	N70 34/34
FFSY71	N71 30/40
FFSY81	N70 30/50
FFSY82	N70 40/40

**Κύλινδροι ασφαλείας**

Κωδικός	Τύπος
FFSY326378	30,5/30,5
FFSY327278	30,5/40,5
FFSY328278	30,5/50,5
FFSY328378	40,5/40,5
FFSY350378	40,5/60,5



Κύλινδροι

Κωδικός	Τύπος
0134000	70mm
0135000	80mm έκκεντροι

Κύλινδροι νίκελ

Κωδικός	Τύπος
HN30V40	30-40mm
HN30V50	30-50mm
HN40V50	40-50mm
HN40V60	40-60mm
HN27V27	58mm
HN30V30	60mm
HN35V35	70mm
HN40V40	80mm

Κύλινδροι κοινού κλειδιού

Κωδικός	Τύπος
0122700	54mm
0133000	60mm

Κυπριά πόρτας

Κωδικός	Τύπος
F16219P/1F	250mm

Κλειδαριές πλαστικής ντουλάπας

Με πύρο



Κωδικός	Τύπος
1051G6P04L	Αριστερή
1051G6P04R	Δεξιά
26HM610001	Κλειδί

Κλειδαριές πλαστικής ντουλάπας

Με γλώσσα



Κωδικός	Τύπος
1051M6P01L	Αριστερή
1051M6P01R	Δεξιά
26HM610001	Κλειδί

Σούστα πόρτας

DC110



Κωδικός
0111003

Σούστα πόρτας

DC310



Κωδικός
0121025

**Σφυριά πένας**

Κωδικός	Τύπος
10361	300gr
10381	500gr
10401	800gr

Kapriol®**Βαριοπούλες με ξύλινη λαβή**

Κωδικός	Τύπος
10130	800gr
10140	1000gr
10150	1200gr
10160	1500gr
10170	2000gr

Kapriol®**Βαριοπούλες με λαβή fiber**

Κωδικός	Τύπος
10133	800gr
10143	1000gr
10153	1200gr
10163	1500gr

Kapriol®**Ματσακόνι**

Κωδικός
495000

**Ματσόλες**

Κωδικός	Τύπος
1264027	27mm
1264032	32mm
1264035	35mm
1264040	40mm
1264050	50mm
1264060	60mm

**Ματσόλες**

Κωδικός	Τύπος
10180	300gr
10181	500gr

Kapriol®**Σφυρί ξυλουργού Evolution**

Κωδικός	Τύπος
10100	300gr

Kapriol®

Σκύλες εξάγωνες 18mm



Κωδικός	Τύπος
20412	60cm
20414	80cm
20415	1m

Kapriol

Σκύλες από ανθρακούχο ατσάλι 30X17mm
Οβάλ προφίλ

Κωδικός	Τύπος
20396	60cm
20397	80cm
20398	1m

Kapriol

Σκύλες



Κωδικός	Τύπος
2714002	40cm
2715002	50cm
2716002	60cm
2718002	80cm
2711002	1m

RENNSTEIG

Κοπίδια



Κωδικός	Τύπος
20020	200mm
20050	250mm

Kapriol

Κοπίδια



Κωδικός	Τύπος
3101000/1	100mm
3101500/1	150mm
3102000/1	200mm
3102500/1	250mm
3103000/1	300mm

RENNSTEIG

Κοπίδια φαρδιά



Κωδικός	Τύπος
3850501	250X50mm
3850601	250X60mm
3850701	250X70mm

RENNSTEIG

Κοπίδια λεπτά



Κωδικός	Τύπος
3802400/1	240mm

RENNSTEIG

Κοπίδια ηλεκτρολόγων



Κωδικός	Τύπος
3602021	200mm
3602521	250mm

RENNSTEIG

Βελόνια



Κωδικός	Τύπος
20150	250mm

Kapriol

Βελόνια

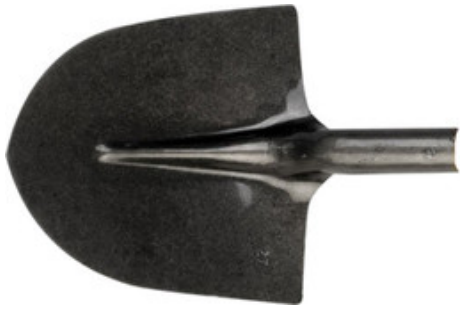


Κωδικός	Τύπος
3302000/1*	200mm
3302500/1*	250mm
3303000/1*	300mm

RENNSTEIG



Φτυάρι λάσπης τύπου Γαλλίας

Κωδικός
20934**Kapriol®**

Πατόφτυαρο

Κωδικός
20941**Kapriol®**

Φτυάρι χιονιού

Κωδικός
20950**Kapriol®**

Μυστρί τύπου Ρωσίας

Κωδικός Τύπος
23490 180mm**Kapriol®**

Μακαράδες



Κωδικός	Τύπος
25130	105mm
25140	125mm
25150	145mm
25170	180mm

Kapriol®

Κουβάς πλαστικός

Κωδικός Τύπος
25221 Ø36cm**Kapriol®**

Κουβάς λάσπης

Κωδικός Τύπος
25234 40l**Kapriol®**

Κουβάς λάσπης

Κωδικός Τύπος
57015 50l**Kapriol®**



Πιστόλι αφρού πολουρεθάνης



Κωδικός
00013



Πιστόλι αφρού πολουρεθάνης **NEO!**



Κωδικός
25261

Kapriol[®]

Πιστόλι σιλικόνης



Κωδικός
25244

Kapriol[®]

Πιστόλι σιλικόνης βαρέως τύπου



Κωδικός
25246

Kapriol[®]

Μίξερ δομικών υλικών

Σε βαλίτσα



Κωδικός Τύπος
38621 1200W

Kapriol[®]

Σκαπανοτσέκουρο



Κωδικός Τύπος
10790 400gr

Kapriol[®]

Τσουβαλοδέτες



Κωδικός
253031



**Τσεκουράκια****Κωδικός** Τύπος
11031 600gr**Kapriol®****Τσεκούρια****Κωδικός** Τύπος
50265 1600gr**Kapriol®****Αλουμινένιο πεντάλ ανύψωσης****Κωδικός**
25637**Kapriol®****Χειρολαβή μεταφοράς γυψοσανίδων****Κωδικός**
25639**Kapriol®****Πρίονι γυψοσανίδας****Κωδικός**
50133**Kapriol®****Ράσπα χούφτας****Κωδικός** Τύπος
25662 40X140**Kapriol®****Ράσπα γυψοσανίδας****Κωδικός** Τύπος
25659 40X250**Kapriol®****Ανταλλακτική λεπίδα ράσπας****Κωδικός** Τύπος
25661 40X250**Kapriol®**

Πρέσα γυψοσανίδων



Κωδικός
25655

Kapriol

Πρέσα γυψοσανίδων



Κωδικός
25656

Kapriol

Τηλεσκοπικός βραχίονας κάθετης στήριξης
γυψοσανίδας

Κλίση $\leq 45^\circ$. Βάρος έως 50 κιλά.



Κωδικός Τύπος
ST290 1,6-2,9m



Σπάτουλα κόλλας πλακιδίων με δόντια



Κωδικός Δόντια
23020 8X8
23022 10X10

Kapriol

Σπάτουλα πλακιδίων με δόντια



Κωδικός Δόντια
23192 1,63X3

Kapriol

Σπάτουλα πλακιδίων με δόντια



Κωδικός Δόντια
23188 5X5
23187 10X10

Kapriol

Σπάτουλες φαρδιές με ξύλινη λαβή



Κωδικός Τύπος
23218 10cm
23219 12cm
23220 14cm
23221 16cm
23222 18cm

Kapriol

Στοκαδόροι με ξύλινη λαβή



Κωδικός Τύπος
23131 30mm
23141 40mm
23151 50mm
23161 60mm
23171 70mm
23181 80mm

Kapriol

**Στοκαδόροι INOX**

Κωδικός	Τύπος
23143	40mm
23163	60mm
23183	80mm
23203	100mm

Kapriol**Ξύστρα πολυχρηστική 6 σε 1**

Κωδικός
23147

Kapriol**Ξύστρα με ξυράφια 200mm **NEO!****

SCL-200BC
Περιέχει 5 λάμες



Κωδικός
525538

KDS**Αλφάδια AZ**

Κωδικός	Μήκος
SOLAAZ100	100cm
SOLAAZ120	120cm
SOLAAZ150	150cm
SOLAAZ180	180cm
SOLAAZ200	200cm

SOLA**Αλφάδια AZM**

Κωδικός	Μήκος
solaazm030	30cm
solaazm040	40cm
solaazm050	50cm
solaazm060	60cm
solaazm080	80cm

Κωδικός	Μήκος
solaazm100	100cm
solaazm120	120cm
solaazm150	150cm
solaazm200	200cm

SOLA

**Γρασσαδοράκια ίσια****Τύπος**

6X1
8X1
8X1,25
10X1
10X1,5
1/8" GAS
1/4" GAS



*τα 100 τεμάχια

Γρασσαδοράκια 45°**Τύπος**

6X1
8X1
10X1
10X1,5



*τα 100 τεμάχια

Γρασσαδοράκια 90°**Τύπος**

6X1
8X1
10X1
10X1,5



*τα 100 τεμάχια

Γρασσαδοράκια ίσια INOX**Τύπος**

6X1
8X1
10X1
1/8" GAS
1/4" GAS
1/4"
5/16"



*τα 100 τεμάχια

Γρασσαδοράκια 45° INOX**Τύπος**

6X1
8X1
10X1
1/8" GAS
1/4" GAS
1/4"



*τα 100 τεμάχια

Γρασσαδοράκια 90° INOX**Τύπος**

6X1
8X1
10X1
1/8" GAS
1/4" GAS
1/4"



*τα 100 τεμάχια

Γρασσαδοράκια συρταρωτά**Τύπος**

1/4" GAS
3/8" GAS



*τα 100 τεμάχια

Γρασσαδοράκια τσοκ συρταρωτά**Τύπος**

5/8"
7/8"

**Εύκαμπτες προεκτάσεις γρασσαδόρου 1/8"****Τύπος**

280mm
480mm

Γρασσαδόρος χειρός - αέρος σετ**Κωδικός Τύπος**

88701L 500cc

FORCE



Σφήνες ίσιες



Τύπος	Τύπος	Τύπος	Τύπος	Τύπος
4X4X16mm	6X6X80mm	10X8X80mm	14X9X100mm	20X12X50mm
4X4X20mm	6X6X90mm	10X8X90mm	14X9X110mm	20X12X60mm
4X4X25mm	6X6X100mm	10X8X100mm	14X9X125mm	20X12X70mm
4X4X30mm	8X7X20mm	10X8X110mm	14X9X140mm	20X12X80mm
4X4X36mm	8X7X25mm	10X8X125mm	16X10X40mm	20X12X90mm
4X4X40mm	8X7X30mm	12X8X30mm	16X10X45mm	20X12X100mm
5X5X16mm	8X7X36mm	12X8X36mm	16X10X50mm	20X12X110mm
5X5X20mm	8X7X40mm	12X8X40mm	16X10X60mm	20X12X120mm
5X5X25mm	8X7X45mm	12X8X45mm	16X10X70mm	20X12X130mm
5X5X30mm	8X7X50mm	12X8X50mm	16X10X80mm	20X12X140mm
5X5X36mm	8X7X60mm	12X8X60mm	16X10X90mm	22X14X60mm
5X5X40mm	8X7X70mm	12X8X70mm	16X10X100mm	22X14X70mm
5X5X45mm	8X7X80mm	12X8X80mm	16X10X125mm	22X14X80mm
5X5X50mm	8X7X90mm	12X8X90mm	18X11X40mm	22X14X90mm
5X5X60mm	8X7X100mm	12X8X100mm	18X11X50mm	22X14X100mm
6X6X16mm	8X7X110mm	12X8X125mm	18X11X60mm	22X14X125mm
6X6X20mm	8X7X125mm	14X9X30mm	18X11X70mm	22X14X140mm
6X6X25mm	8X7X140mm	14X9X36mm	18X11X80mm	22X14X150mm
6X6X30mm	10X8X30mm	14X9X40mm	18X11X90mm	25X14X70mm
6X6X36mm	10X8X36mm	14X9X45mm	18X11X100mm	25X14X80mm
6X6X40mm	10X8X40mm	14X9X50mm	18X11X110mm	25X14X90mm
6X6X45mm	10X8X45mm	14X9X60mm	18X11X120mm	25X14X100mm
6X6X50mm	10X8X50mm	14X9X70mm	18X11X130mm	25X14X120mm
6X6X60mm	10X8X60mm	14X9X80mm	18X11X140mm	25X14X140mm
6X6X70mm	10X8X70mm	14X9X90mm	18X11X150mm	28X16X125mm

*τα 100 τεμάχια

Σφήνες ίσιες 1 μέτρου

Τύπος	Τύπος
5X5mm	14X9mm
6X6mm	16X10mm
8X7mm	18X11mm
10X8mm	20X12mm
12X8mm	

Σφήνες μισοφέγγαρες

Τύπος	Τύπος	Τύπος
3X5mm	5X9mm	10X13mm
3X6,5mm	6X7,5mm	10X16mm
4X5mm	6X9mm	
4X6,5mm	6X11mm	
4X7,5mm	8X11mm	
5X6,5mm	8X13mm	
5X7,5mm	10X11mm	

*τα 100 τεμάχια

Ντίξες τραπεζοειδείς μολυβδούχου χάλυβα C15 **NEO!**

Κωδικός	Τύπος	Κωδικός	Τύπος
VAL-103C1510	10x3x1000mm	VAL-103C1530	30x6x1000mm
VAL-103C1512	12x3x1000mm	VAL-103C1532	32x6x1000mm
VAL-103C1514	14x3x1000mm	VAL-103C1536	36x6x1000mm
VAL-103C1516	16x4x1000mm	VAL-103C1540	40x6x1000mm
VAL-103C1518	18x4x1000mm		
VAL-103C1520	20x4x1000mm		
VAL-103C1522	22x5x1000mm		
VAL-103C1524	24x5x1000mm		
VAL-103C1526	26x5x1000mm		
VAL-103C1528	28x5x1000mm		

Τραπεζοειδή παξιμάδια **NEO!**

Τύπος
16mm
18mm
20mm
22mm
28mm
30mm
32mm
36mm
40mm



Πόμολα μαργαρίτα από PF Duroplast με θηλυκό πάσο

Ανθεκτικά σε έλαια, λίπη, καύσιμα και διαλύτες.

Κωδικός	Διάμετρος	Πάσο	Κωδικός	Διάμετρος	Πάσο
01PB2A PB2 M4	20mm	M4	01PB4F PB4 M12	40mm	M12
01PB2B PB2 M5	20mm	M5	01PB5D PB5 M8	50mm	M8
01PB2C PB2 M6	20mm	M6	01PB5E PB5 M10	50mm	M10
01PB3B PB3 M5	30mm	M5	01PB5F PB5 M12	50mm	M12
01PB3C PB3 M6	30mm	M6	01PB6E PB6 M10	60mm	M10
01PB3D PB3 M8	30mm	M8	01PB6F PB6 M12	60mm	M12
01PB4C PB4 M6	40mm	M5	01PB7E PB7 M10	70mm	M10
01PB4D PB4 M8	40mm	M8	01PB7F PB7 M12	70mm	M12
01PB4E PB4 M10	40mm	M10	01PB7N PB7 M14	70mm	M14

**Ιταλίας****Πόμολα μαργαρίτα από PF Duroplast με αρσενικό πάσο**

Ανθεκτικά σε έλαια, λίπη, καύσιμα και διαλύτες.

Κωδικός	Τύπος	Πάσο	Κωδικός	Τύπος	Πάσο
01PF2B20 PF2 M5X20	20mm	M5X20mm	01PF6F35 PF6 M12X35	50mm	M12X35mm
01PF2B30 PF2 M5X30	30mm	M5X30mm	01PF6D25 PF6 M8X25	60mm	M8X25mm
01PF3C20 PF3 M6X20	30mm	M6X20mm	01PF6D40 PF6 M8X40	60mm	M8X40mm
01PF3C30 PF3 M6X30	30mm	M6X30mm	01PF6E30 PF6 M10X30	60mm	M10X30mm
01PF3P25 PF3 M8X25	30mm	M8X25mm	01PF6E70 PF6 M10X70	60mm	M10X70mm
01PF4C25 PF4 M6X25	40mm	M6X25mm			
01PF4C40 PF4 M6X40	40mm	M6X40mm			
01PF4D20 PF4 M8X20	40mm	M8X20mm			
01PF4D25 PF4 M8X25	40mm	M8X25mm			
01PF4D40 PF4 M8X40	40mm	M8X40mm			
01PF6F45 PF6 M12X45	45mm	M12X45mm			
01PF5D20 PF4 M8X20	50mm	M8X20mm			
01PF5D35 PF5 M8X35	50mm	M8X35mm			
01PF5E25 PF5 M10X25	50mm	M10X25mm			
01PF5E30 PF5 M10X30	50mm	M10X30mm			
01PF6E50 PF6 M10X50	50mm	M10X40mm			

**Ιταλίας****Πόμολα μαργαρίτα από PF Duroplast με αρσενικό πάσο INOX**

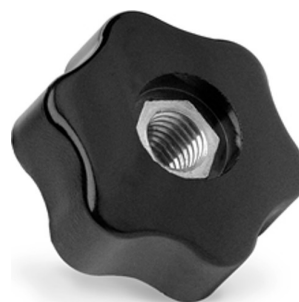
Ανθεκτικά σε έλαια, λίπη, καύσιμα και διαλύτες.

Κωδικός	Τύπος	Πάσο
01PF2B20X PF2 M5X20	20mm	M5X20mm
01PF2B30X PF2 M5X30	20mm	M5X30mm
01PF2B40X PF2 M5X40	20mm	M5X40mm
01PF2C20X PF2 M6X20	20mm	M6X20mm
01PF2C30X PF2 M6X30	20mm	M6X30mm
01PF2C40X PF2 M6X40	20mm	M6X40mm
01PF3D15X PF3 M8X15	30mm	M8X15mm
01PF3D25X PF3 M8X25	30mm	M8X25mm
01PF4C25X PF4 M6X25	40mm	M6X25mm

**Ιταλίας**

**Πόμολα μαργαρίτα από PF Duroplast με διαμπερές πάσο**

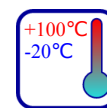
Ανθεκτικά σε έλαια, λίπη, καύσιμα και διαλύτες.

**Κωδικός** **Τύπος** **Πάσο**

01PP5D PP5 M8 50mm M8

01PP5E PP5 M10 50mm M10

01PP5F PP5 M12 50mm M12

**Ιταλίας****Λεβιέδες καστανίας από πολυαμίδιο με θηλυκό πάσο**

Ανθεκτικά σε έλαια, λίπη, καύσιμα και διαλύτες.

**Κωδικός** **Τύπος** **Πάσο**

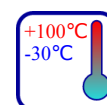
0155C KP-B55 M6 55mm M6

0155D KP-B55 M8 55mm M8

0179D KP-B79 M8 80mm M8

0179E KP-B79 M10 80mm M10

0179F KP-B79 M120 80mm M12

**Ιταλίας****Λεβιέδες καστανίας από πολυαμίδιο με αρσενικό πάσο**

Ανθεκτικά σε έλαια, λίπη, καύσιμα και διαλύτες.

**Κωδικός** **Τύπος** **Πάσο**

0155C15 KP-P55 M6X15 55mm M6X15mm

0155C30 KP-P55 M6X30 55mm M6X15mm

0155D15 KP-P55 M8X15 55mm M8X15mm

0155D30 KP-P55 M8X30 55mm M8X30mm

0179D20 KP-P79 M8X20 80mm M8X20mm

0179D30 KP-P79 M8X30 80mm M8X30mm

0179D40 KP-P79 M8X40 80mm M8X40mm

0179E25 KP-P79 M10X25 80mm M10X25mm

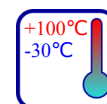
0179E35 KP-P79 M10X35 80mm M10X35mm

0179E50 KP-P79 M10X50 80mm M10X50mm

0179F25 KP-P79 M12X25 80mm M12X25mm

0179F40 KP-P79 M12X40 80mm M12X40mm

0179F50 KP-P79 M12X50 80mm M12X50mm

**Ιταλίας****Σφαιρικά πόμολα από πολυαμίδιο με θηλυκό πάσο**

Ανθεκτικά σε έλαια, λίπη, καύσιμα και διαλύτες.

**Κωδικός** **Τύπος** **Πάσο**

01SSF25C SSFD.25 M6 25mm M6

01SSF25D SSFD.25 M8 25mm M8

01SSF35D SSFD.35 M8 35mm M8

01SSF40D SSFD.40 M8 40mm M8

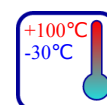
01SSF45D SSFD.45 M8 45mm M8

01SSF40E SSFD.40 M10 40mm M10

01SSF45E SSFD.45 M10 45mm M10

01SSF40F SSFD.40 M12 40mm M12

01SSF45F SSFD.45 M12 45mm M12

**Ιταλίας**

Τάπες εξάγωνων περικόχλιων από πολυαιθυλένιο

Ανθεκτικά σε έλαια, λίπη, καύσιμα και διαλύτες.



Κωδικός	Τύπος
01MB6 MB 6 M6	
01MB8 MB 8 M8	
01MB10 MB 10 M10	
01MB12 MB 12 M12	

Ιταλίας**Χειρολαβές πόρτας νάιλον τύπου Π****NEO!**

Αντοχή σε διαλύτες, λάδια και γράσα



Κωδικός	Μήκος	Τρύπες
B1MPP10711	107mm	93,5±0,5mm
B1MPP13614	136mm	117±0,5mm
B1MPP15114	151mm	132±0,5mm
B1MPP19714	197mm	179±0,5mm

Ιταλίας**Πόμολα μαργαρίτα με αρσενικό πάσο****NEO!**

Βακελίτης με αντοχή σε διαλύτες, λάδια, γράσα και χημικά PF

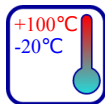
Κωδικός	Τύπος	Πάσο
B1V7M300620	30mm	M6X20mm
B1V7M300630	30mm	M6X30mm
B1V7M300815	30mm	M8X15mm
B1V7M300825	30mm	M8X25mm
B1V7M400630	40mm	M6X30mm
B1V7M400640	40mm	M6X40mm
B1V7M400820	40mm	M8X20mm
B1V7M400830	40mm	M8X30mm
B1V7M400840	40mm	M8X40mm
B1V7M400850	40mm	M8X50mm

Κωδικός	Τύπος	Πάσο
B1V7M401030	40mm	M10X30mm
B1V7M500820	50mm	M8X20mm
B1V7M500840	50mm	M8X40mm
B1V7M501040	50mm	M10X40mm
B1V7M600840	60mm	M8X40mm
B1V7M601030	60mm	M10X30mm
B1V7M601050	60mm	M10X50mm
B1V7M601240	60mm	M12X40mm
B1V7M601250	60mm	M12X50mm

**Ιταλίας****Πόμολα μαργαρίτα με θηλυκό πάσο****NEO!**

Βακελίτης με αντοχή σε διαλύτες, λάδια, γράσα και χημικά PF

Κωδικός	Τύπος	Πάσο
B1V7B3006	30mm	M6
B1V7B3008	30mm	M8
B1V7B4008	40mm	M8
B1V7B4010	40mm	M10
B1V7B5008	50mm	M8
B1V7B5010	50mm	M10
B1V7B6010	60mm	M10
B1V7B7010	70mm	M10
B1V7B7012	70mm	M12
B1V7B7014	70mm	M14

**Ιταλίας****Μεντεσέδες νάιλον****NEO!**

Πολυαμίδιο με ανοξειδωτο άξονα



Κωδικός	Τύπος	Τρύπες
A3CC40	40X38,5mm	25mm
A3CC48	49,5X47mm	30mm
A3CC65	65X64,3mm	40mm
A3CC98	98X96,5mm	60mm

**Ιταλίας****Βολάν σκέτα με 4 ακτίνες****NEO!**

Με μασίφ κορμό

Κωδικός	Διάμετρος
B1VL100	100mm
B1VL120	120mm
B1VL140	140mm
B1VL160	160mm
B1VL200	200mm

**Ιταλίας****Βολάν με υπομόχλιο και 4 ακτίνες****NEO!**

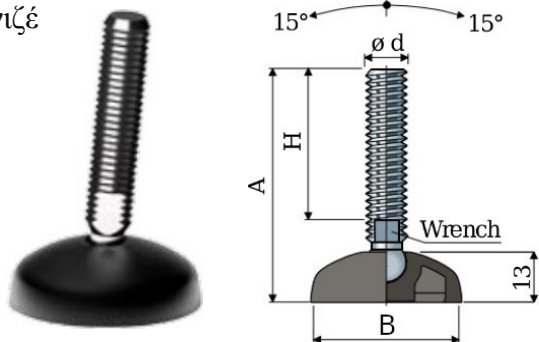
Με μασίφ κορμό

Κωδικός	Διάμετρος
B1VLG100	100mm
B1VLG120	120mm
B1VLG140	140mm
B1VLG160	160mm
B1VLG200	200mm

**Ιταλίας**

**Πέλματα βάσεις Ø40-Ø60** **NEO!**

Γαλβανιζέ

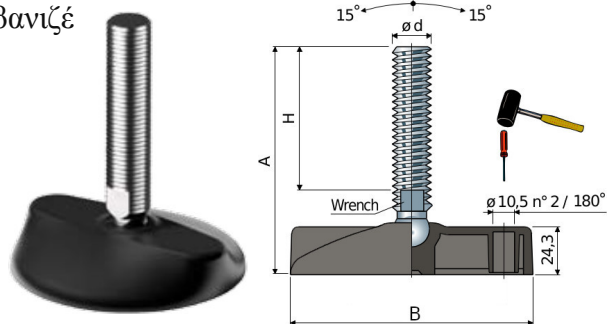


Κωδικός	B	Ø d	A	H	Αντοχή
10/7392	Ø40	M8	88mm	65mm	≤10000N
10/7002	Ø40	M10	95mm	70mm	≤11000N
15/7020	Ø50	M10	95mm	70mm	≤12000N
15/7400	Ø50	M12	105mm	77mm	≤13000N
18/7406	Ø60	M12	109mm	77mm	≤14000N
18/7050	Ø60	M14	94mm	61mm	≤15000N
18/7054	Ø60	M16	95mm	60mm	≤17000N

Ιταλίας

Πέλματα βάσεις Ø80-Ø124 **NEO!**

Γαλβανιζέ

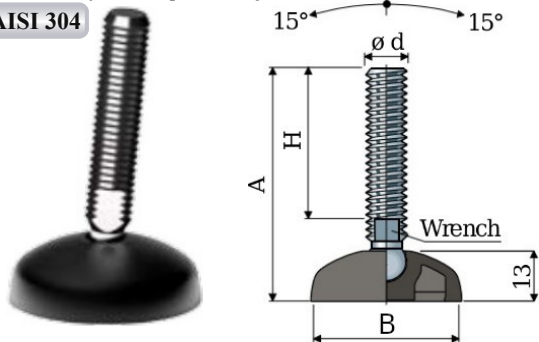


Κωδικός	B	Ø d	A	H	Αντοχή
25/7460	Ø80	M12	111mm	77mm	≤15000N
25/7084	Ø80	M14	96mm	61mm	≤16000N
25/7086	Ø80	M14	126mm	91mm	≤16000N
25/7462	Ø80	M16	127mm	90mm	≤19000N
38/7112	Ø102	M16	145mm	105mm	≤22000N
38/7118	Ø102	M20	130mm	86mm	≤24000N
45/7142	Ø124	M20	164mm	116mm	≤27000N
45/7148	Ø124	M24	170mm	122mm	≤29000N

Ιταλίας

Πέλματα βάσεις Ø40-Ø60 **NEO!**

INOX AISI 304

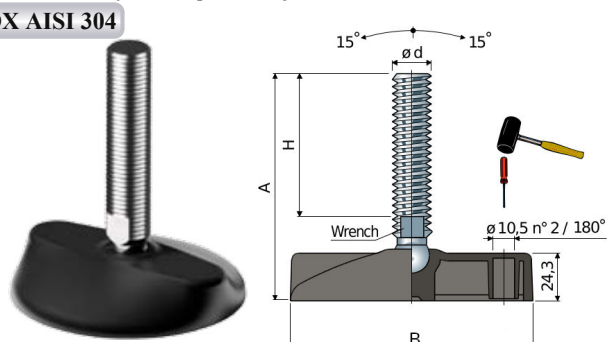


Κωδικός	B	Ø d	A	H	Αντοχή
10/7393	Ø40	M8	88mm	65mm	≤10000N
10/7003	Ø40	M10	95mm	70mm	≤11000N
15/7021	Ø50	M10	95mm	70mm	≤12000N
15/7401	Ø50	M12	105mm	77mm	≤13000N
18/7045	Ø60	M12	94mm	63mm	≤14000N
18/7051	Ø60	M14	94mm	61mm	≤15000N

Ιταλίας

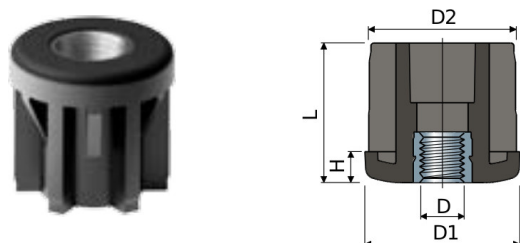
Πέλματα βάσεις Ø80-Ø124 **NEO!**

INOX AISI 304



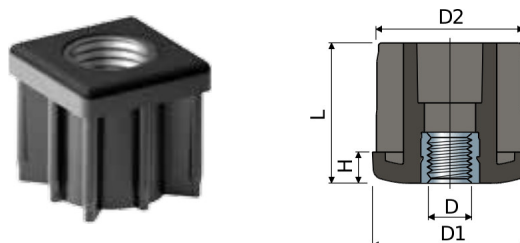
Κωδικός	B	Ø d	A	H	Αντοχή
25/7079	Ø80	M12	96mm	63mm	≤15000N
25/7087	Ø80	M14	126mm	91mm	≤16000N
25/7463	Ø80	M16	127mm	90mm	≤19000N
38/7113	Ø102	M16	145mm	105mm	≤22000N
38/7121	Ø102	M20	160mm	116mm	≤24000N

Ιταλίας

Τάπες στρόγγυλες **NEO!**

Κωδικός	D	D1	D2	H	L	Αντοχή
64/80858	M10	30	Ø27	6	31	≤5000N
64/7210	M10	38	Ø35	8	38	≤5000N
64/7214	M10	42,4	Ø39,4	8	38	≤7000N

Ιταλίας

Τάπες τετράγωνες **NEO!**

Κωδικός	D	D1	D2	H	L	Αντοχή
68/7232	M10	30	27	6	31	≤5000N
68/7236	M10	35	32	8	38	≤7000N
68/7241	M10	40	37	8	38	≤7500N
68/7244	M16	40	37	8	38	≤9000N

Ιταλίας

Μαγνήτες νεοδιμίου 35N στρόγγυλοι **NEO!**

Κωδικός	Τύπος	Κωδικός	Τύπος
MANE82	Ø8X2	MANE203	Ø20X3
MANE102	Ø10X2	MANE205	Ø20X5
MANE103	Ø10X3	MANE256	Ø25X6
MANE122	Ø12X2	MANE305	Ø30X5
MANE123	Ø12X3	MANE306	Ø30X6
MANE153	Ø15X3	MANE405	Ø40X5

Μαγνήτες νεοδιμίου 35N τετράγωνοι **NEO!**

Κωδικός	Τύπος
MANE10103	10X10X3
MANE12124	12X12X4
MANE15155	15X15X5
MANE20205	20X20X5
MANE25255	25X25X5
MANE30306	30X30X6

Βιδωτά κολάρα σφυγκτήρες γαλβανιζέ

Κωδικός	Πάχος	Διάμετρος
W108-16/9	9mm	8-12mm
W110-16/9	9mm	10-16mm
W112-22/9	9mm	12-22mm
W116-27/25	9mm	16-27mm
MEB920/32	9mm	20-32mm
MEB925/40	9mm	25-40mm
W140-60/9	9mm	40-60mm
MEB932/50	9mm	32-50mm

**Βιδωτά κολάρα σφυγκτήρες γαλβανιζέ**

Κωδικός	Πάχος	Διάμετρος
W116-27	12mm	16-27mm
W120-32	12mm	20-32mm
W125-40	12mm	25-40mm
W140-60	12mm	40-60mm
W135-50	12mm	35-50mm
W150-70	12mm	50-70mm
W160-80	12mm	60-80mm
W180-100	12mm	80-100mm
W170-90	12mm	70-90mm
W190-110	12mm	90-110mm
W1110-130	12mm	110-130mm
W1130-150	12mm	130-150mm
W1140-160	12mm	140-160mm
W1180-200	12mm	180-200mm
W1200-220	12mm	200-220mm
W1240-260	12mm	240-260mm
W1300-320	12mm	300-320mm

**Βιδωτά κολάρα σφυγκτήρες γαλβανιζέ**

Κωδικός	Πάχος	Διάμετρος	Κωδικός	Πάχος	Διάμετρος
W123-25	18mm	23-25mm	W173-79	25mm	73-79mm
W125-27	18mm	25-27mm	W179-85	25mm	79-85mm
W127-29	18mm	27-29mm	W185-91	25mm	85-91mm
W129-31	18mm	29-31mm	W191-97	25mm	91-97mm
W131-34	18mm	31-34mm	W197-104	25mm	97-104mm
W134-37	18mm	34-37mm	W1104-112	25mm	104-112mm
W137-40	18mm	37-40mm	W1112-121	25mm	112-121mm
W140-43	18mm	40-43mm	W1121-130	25mm	121-130mm
W143-47	20mm	43-47mm	W1130-140	30mm	130-140mm
W147-51	20mm	47-51mm	W1140-150	30mm	130-140mm
W151-55	20mm	51-55mm	W1150-162	25mm	150-162mm
W155-59	20mm	55-59mm	W1162-174	30mm	162-174mm
W159-63	20mm	59-63mm	W1174-187	30mm	174-187mm
W163-68	20mm	63-68mm	W1187-200	30mm	187-200mm
W168-73	25mm	68-73mm			



**Τρυπανόβιδες Wafer (truss)**

Χάλυβας C1022

Διαστάσεις

4,2X13
4,2X16
4,2X19
4,2X25
4,2X32
4,2X38

***τα 1000 τεμάχια****Τρυπανόβιδες με εξάγωνο κεφάλι**Χάλυβας C1022
με ροδέλα και φλάντζα (EPDM)**Διαστάσεις**

6,3X19
6,3X25
6,3X32
6,3X38
6,3X50
6,3X60
6,3X70
6,3X75
6,3X88
6,3X100

***τα 1000 τεμάχια****Τρυπανόβιδες με εξάγωνο κεφάλι χωρίς ροδέλα**

Χάλυβας C1022

Διαστάσεις

6,3X19
6,3X25
6,3X32
6,3X38
6,3X50
6,3X60
6,3X75
6,3X80
6,3X88
6,3X100
6,3X110
6,3X125
6,3X140
6,3X150

***τα 1000 τεμάχια**

**Βιδωτά κολάρα σφυγκτήρες INOX W4**

Κωδικός	Πάχος	Διάμετρος
W27-11/5	5mm	7-11mm (Inox βέργα)
W408-16/9	9mm	8-16mm
W412-22/9	9mm	12-22mm
W416-27/9	9mm	16-27mm
W420-32/9	9mm	20-32mm
W425-40/9	9mm	25-40mm
W432-35/9	9mm	32-50mm

**Βιδωτά κολάρα σφυγκτήρες INOX W4**

Κωδικός	Πάχος	Διάμετρος
W416-27/12	12mm	16-27mm
W420-32/12	12mm	20-32mm
W425-40/12	12mm	25-40mm
W430-45/12	12mm	30-45mm
W435-50/12	12mm	35-50mm
W440-60/12	12mm	40-60mm
W450-70/12	12mm	50-70mm
W460-80/12	12mm	60-80mm
W470-90/12	12mm	70-90mm
W480-100/12	12mm	80-100mm
W490-110/12	12mm	90-110mm
W4100-120/12	12mm	100-120mm
W4110-130/12	12mm	110-130mm

**Βιδωτά κολάρα σφυγκτήρες INOX W4**

Κωδικός	Πάχος	Διάμετρος
	12mm	120-140mm
	12mm	130-150mm
	12mm	140-160mm
	12mm	160-180mm
	12mm	175-205mm
	12mm	200-220mm
	12mm	205-232mm
	12mm	220-240mm
	12mm	240-260mm

**Βιδωτά κολάρα σφυγκτήρες BT INOX W4**

Κωδικός	Πάχος	Διάμετρος
W423-25/18	18mm	23-25mm
W425-27/18	18mm	25-27mm
W427-29/18	18mm	27-29mm
W429-31/18	18mm	29-31mm
W431-34/18	18mm	31-34mm
W434-37/18	18mm	34-37mm
W437-40/18	18mm	37-40mm
W440-43/18	18mm	40-43mm

**Βιδωτά κολάρα σφυγκτήρες BT INOX W4**

Κωδικός	Πάχος	Διάμετρος
W443-47/20	20mm	43-47mm
W447-51/20	20mm	47-51mm
W451-55/20	20mm	51-55mm
W455-59/20	20mm	55-59mm
W459-63/20	20mm	59-63mm
W463-68/20	20mm	63-68mm

**Βιδωτά κολάρα σφυγκτήρες BT INOX W4**

Κωδικός	Πάχος	Διάμετρος
	25mm	68-73mm
W473-79/25	25mm	73-79mm
W479-85/25	25mm	79-85mm
W485-91/25	25mm	85-91mm
W4104-112/25	25mm	104-112mm
W4112-121/25	25mm	112-121mm
W4121-130/25	25mm	121-130mm

**Βιδωτά κολάρα σφυγκτήρες ανοξείδωτα ρολλό 30 μέτρων INOX W4**

Κωδικός	Τύπος
W430M	Κολάρο ρολλό 30 μέτρων πλάτος 9mm
W4CD50	Κεφαλές σφυγκτήρα κολάρων (τεμάχιο)





Εξάγωνες βίδες DIN933 & DIN931 σε μετρικό INOX A2

Πάχος→	4mm	5mm	6mm	8mm	10mm	12mm	14mm	16mm	18mm	20mm	24mm
Βήμα→	0,70	0,80	1,00	1,25	1,50	1,75	2,00	2,00	2,50	2,50	3,00
↓Μήκος↓											
8											
10											
12											
16											
20											
25											
30											
35											
40											
45											
50											
55											
60											
65											
70											
80											
90											
100											
110											
120											
130											
140											
150											
160											
180											
200											



*τα 100 τεμάχια

Εξάγωνες βίδες σε ίντσες INOX A2

Πάχος→	1/4"	5/16"	3/8"	1/2"	Πάχος→	1/4"	5/16"	3/8"	1/2"
↓Μήκος↓					↓Μήκος↓				
12					60				
16					70				
20					75				
25					87				
32					100				
38					110				
45									
50									



*τα 100 τεμάχια

Ντίτζες DIN976 1 μέτρου INOX A2

Πάχος	Πάχος
3	16
4	18
5	20
6	22
8	24
10	27
12	30
14	33



Ντίτζες DIN976 1 μέτρου ίντσας INOX A2

Πάχος	Πάχος
3/16"	9/16"
1/4"	5/8"
5/16"	3/4"
3/8"	7/8"
7/16"	1"
1/2"X13	



Ανοξείδωτα περικόγλια DIN934 INOX A2

Πάχος	Πάχος
2	16
2,5	18
3	20
4	22
5	24
6	27
8	30
10	33
12	36
14	



*τα 100 τεμάχια

Περικόγλια ασφαλείας DIN985 INOX A2

Πάχος	Πάχος
3	14
4	16
5	18
6	20
8	22
10	24
12	



*τα 100 τεμάχια

Περικόγλια ψιλόπασα DIN934 INOX A2

Πάσο
8X1
10X1
10X1,25
12X1,25
12X1,5
14X1,5
16X1,5
18X1,5
20X1,5



*τα 100 τεμάχια

Περικόγλια στενά DIN439 INOX A2

Πάσο	Πάσο
4	14
5	16
6	18
8	20
10	
12	



*τα 100 τεμάχια

Περικόγλια τυφλά DIN1587 INOX A2

Πάσο	Πάσο
3	12
4	14
5	16
6	18
8	20
10	



*τα 100 τεμάχια

Περικόγλια πεταλούδες DIN315AF INOX A2

Πάσο
3
4
5
6
8
10
12
14
16



*τα 100 τεμάχια

**Περικόγλια τετράγωνα DIN557** INOX A2**Πάσο**

6

8

10

12

τα 100 τεμάχια*Περικόγλια DIN934** INOX A2**αριστερόστροφα****Πάσο**

5

6

8

10

12

16

20

τα 100 τεμάχια*Περικόγλια μούφες DIN6634** INOX A2**Πάσο**

6

8

10

12

16

20

τα 100 τεμάχια*Περικόγλια αντικλεπτικά WS9305** INOX A2**αποσπώμενα***Πάσο**

6

8

10

12

τα 100 τεμάχια*Περικόγλια φλαντζωτά WS9345** INOX A2**Πάσο**

6

8

10

12

τα 100 τεμάχια*Περικόγλια ασφαλείας DIN980** INOX A2**χωρίς πλαστικό***Πάσο**

6

8

10

12

**τα 100 τεμάχια*

Ροδέλες DIN125 INOX A2

Τύπος	Τύπος
3X7	18X34
4X9	20X37
5X10	22X39
6X13	24X44
8X17	27X50
10X21	30X56
12X24	33X60
14X28	36X66
16X30	

*τα 100 τεμάχια

**Ροδέλες φαρδιές DIN9021** INOX A2

Τύπος	Τύπος
3X9	16X50
4X12	18X56
5X15	20X60
6X18	22X66
8X25	24X72
10X30	27X81
12X40	
14X45	

*τα 100 τεμάχια

**Γκρόβερ DIN127B** INOX A2

Οπή	Οπή
3	16
4	18
5	20
6	22
8	24
10	27
12	30
14	

*τα 100 τεμάχια

**Γκρόβερ αστέρι DIN6798A** INOX A2

Οπή
3
4
5
6
8
10
12
14
16

*τα 100 τεμάχια

**Ροδέλες XL (4xD)** INOX A2

Οπή
4X16
5X20
6X24
8X32
10X40
12X48

*τα 100 τεμάχια

**Πιατάκια μασίφ WS9255** INOX A2

Οπή
3
4
5
6
8
10
12

*τα 100 τεμάχια



**Μηχανόβιδες φρεζάτες DIN963**

INOX A2



Πάχος→	3	4	5	6	8	10
↓Μήκος↓						
3-7						
8						
10						
12						
16						
20						
25						
30						
35						
40						
45						
50						
60						
70						
80						
90						
100						
120						

*τα 100 τεμάχια

Μηχανόβιδες τραπεζοειδείς - φρεζάτες DIN985

INOX A2



Πάχος→	2	2,5	3	4	5	6	8
↓Μήκος↓							
6							
7							
8							
10							
12							
16							
20							
25							
30							
35							
40							
45							
50							
60							
70							
80							
100							

*τα 100 τεμάχια

Μηχανόβιδες πλατυκέφαλες WS9330

INOX A2



Πάχος→	3	4	5	6	8
↓Μήκος↓					
10					
12					
16					
20					
25					
30					
35					
40					
50					
60					

*τα 100 τεμάχια

Μηχανόβιδες τραπεζοειδείς DIN84

INOX A2



Πάχος→	3	4	5	6
↓Μήκος↓				
3-8				
10				
12				
16				
20				
25				
30				
35				
40				
45				
50				
60				

*τα 100 τεμάχια



Μηχανόβιδες φακής DIN966 INOX A2



Πάχος→	3	4	5	6	Πάχος→	3	4	5	6
↓Μήκος↓					↓Μήκος↓				
6					25				
8					30				
10					35				
12					40				
16					50				
20					60				



*τα 100 τεμάχια

Μηχανόβιδες πομπέ WS9460

INOX A2



Πάχος→	4	5	6
↓Μήκος↓			
8			
10			
12			
16			
25			
30			
35			
40			

*τα 100 τεμάχια

Μηχανόβιδες φρεζάτες

WS9470 INOX A2



Πάχος→	4	5	6
↓Μήκος↓			
10			
12			
16			
20			
25			
30			

*τα 100 τεμάχια

Μηχανόβιδες πεταλούδα

DIN316AF INOX A2



Πάχος→	4	5	6	8
↓Μήκος↓				
16				
20				
25				
30				
40				
50				

*τα 100 τεμάχια

Κασονόβιδες DIN603 INOX A2



Πάχος→	6	8	10	12	Πάχος→	6	8	10	12
↓Μήκος↓					↓Μήκος↓				
20					90				
25					100				
30					110				
35					120				
40					130				
45					140				
50					150				
60					160				
70					180				
80									

*τα 100 τεμάχια

**Βύσματα ντίζας ανοξείδωτα**

INOX A2

TAP



Κωδικός	Τύπος
75204006000	8X25 M6
75204008000	10X30 M8
75204010000	12X40 M10
75204012000	15X50 M12

FRIULSIDER**Βύσματα ξύλου βιδωτά**

INOX A2

WS9280



Κωδικός	Τύπος
S9280-2-4	M4
S9280-2-5	M5
S9280-2-6	M6
S9280-2-8	M8
S9280-2-10	M10

*τα 100 τεμάχια

Βύσματα ξύλου καρφωτά

INOX A2

WS9312



Κωδικός	Τύπος
S9312-2-5	M5
S9312-2-6	M6
S9312-2-8	M8
S9312-2-10	M10

*τα 100 τεμάχια

Βύσματα χτυπητά

INOX A4

FM-753



Κωδικός	Τύπος	Κωδικός	Τύπος
75320006065	M6X65mm	75320010120	M10X120mm
75320006085	M6X85mm	75320012080	M12X80mm
75320008075	M8X75mm	75320012110	M12X110mm
75320008090	M8X90mm	75320012135	M12X135mm
75320008115	M8X115mm	75320012160	M12X160mm
75320010075	M10X75mm		
75320010090	M10X90mm		

FRIULSIDER**Βύσματα χτυπητά**

INOX A2



Τύπος	Τύπος
8X75	12X110
8X90	12X135
8X115	12X160
10X75	16X125
10X90	16X145
10X120	16X180
10X145	
12X80	

*τα 100 τεμάχια



Αλενόβιδες σε μετρικό DIN912

INOX A2

Πάχος→	3	4	5	6	8	10	12	14	16
↓Μήκος↓									
3-6									
8									
10									
12									
16									
20									
25									
30									
35									
40									
45									
50									
60									
70									
80									
90									
100									
110									
120									
130									
140									
150									



*τα 100 τεμάχια



Αλενόβιδες ακέφαλες DIN916 INOX A2



Πάχος→	3	4	5	6	8	10	12
↓Μήκος↓							
3							
4							
5							
6							
8							
10							
12							
16							
20							
25							
30							
35							
40							
50							

*τα 100 τεμάχια

Αλενόβιδες φρεζάτες DIN7991 INOX A2



Πάχος→	4	5	6	8	10	12
↓Μήκος↓						
10						
12						
16						
20						
25						
30						
35						
40						
45						
50						
60						
70						
80						
90						
100						

*τα 100 τεμάχια

Αλενόβιδες πομπέ DIN7380 INOX A2



Πάχος→	4	5	6	8	10
↓Μήκος↓					
10					
12					
16					
20					
25					
30					
35					
40					
50					
60					

*τα 100 τεμάχια

Αλενόβιδες ίντζας DIN912 INOX A2



Πάχος→	1/4"	5/16"	3/8"
↓Μήκος↓			
12			
16			
20			
25			
30			
35			
40			
45			
45			

*τα 100 τεμάχια

Αλενόβιδες με κοντό κεφάλι DIN6912 INOX A2



Πάχος→	6	8	10
↓Μήκος↓			
10			
12			
16			
20			
25			
30			

*τα 100 τεμάχια

**Νοβοπανόβιδες WS9100** INOX A2

Πάχος→	3	3,5	4	5	6
↓Μήκος↓					
12					
16					
20					
25					
30					
35					
40					
50					
60					
70					
80					
90					
100					
120					

*τα 100 τεμάχια

Νοβοπανόβιδες WS9130 INOX A2

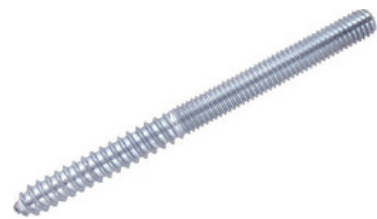
Πάχος→	3	3,5	4	5	6
↓Μήκος↓					
16					
20					
25					
30					
35					
40					
50					
60					
70					
80					
100					

*τα 100 τεμάχια

Στριφώνια DIN751 INOX A2

Πάχος→	6	8	10	12
↓Μήκος↓				
30				
35				
40				
45				
50				
60				
70				
80				
90				
100				
110				
120				
130				
140				
150				
160				
180				
200				

*τα 100 τεμάχια

Στριφονόβιδες WS9210 INOX A2

Πάχος→	8	10
↓Μήκος↓		
70		
80		
90		
100		
120		
140		

*τα 100 τεμάχια

Λαμαρινόβιδες τραπεζοειδείς - φρεζάτες DIN7981 - DIN7982 INOX A2

Πάχος→ (3) 2,2 (4) 2,9 (6) 3,5 (8) 4,2 (10) 4,8 (12) 5,5 (14) 6,3

↓Μήκος↓

6,4 (¼")

9,5 (⅜")

13 (½")

16 (⅝")

19 (¾")

25 (1")

32 (1¼")

38 (1½")

45 (1¾")

50 (2")

60 (2½")



*τα 100 τεμάχια

Λαμαρινόβιδες WS9200

INOX A2

Πάχος→ 4,8 5,5 6,3

↓Μήκος↓

13

16

19

25

32

38

50

60

70

*τα 100 τεμάχια

Λαμαρινόβιδες εξάγωνες

DIN7976 INOX A2

Πάχος→ 6,3

↓Μήκος↓

13

16

19

25

32

38

50

*τα 100 τεμάχια

Λαμαρινόβιδες φρεζάτες φακή

DIN7983 INOX A2

Πάχος→ ???

↓Μήκος↓

13

16

19

25

32

38

50

*τα 100 τεμάχια

Τρυπανόβιδες φρεζάτες

DIN7504P INOX A2

Πάχος→ 4,2 4,8

↓Μήκος↓

13

16

19

25

32

38

50

*τα 100 τεμάχια

Τρυπανόβιδες πομπέ DIN7504N

INOX A2

Πάχος→ 3,5 4,2 4,8

↓Μήκος↓

13

16

19

22

25

32

38

*τα 100 τεμάχια

Τρυπανόβιδες εξάγωνες

DIN7504K INOX A2

Πάχος→ 4,2 4,8 5,5 6,3

↓Μήκος↓

13

16

19

25

32

38

45

50

70

80

*τα 100 τεμάχια

Ασφάλειες άξονος DIN471 INOX A2

Τύπος	Τύπος	Τύπος	Τύπος	Τύπος
A5	A14	A24	A36	A65
A6	A15	A25	A38	A70
A7	A16	A26	A40	A75
A8	A17	A27	A42	A80
A9	A18	A28	A45	A100
A10	A19	A29	A48	*τα 100 τεμάχια
A11	A20	A30	A50	
A12	A22	A32	A55	
A13	A23	A35	A60	



Ασφάλειες τρύπας DIN472 INOX A2

Τύπος	Τύπος	Τύπος	Τύπος	Τύπος
B8	B19	B32	B48	B75
B9	B20	B34	B50	B80
B10	B21	B35	B52	B90
B11	B22	B36	B55	B95
B12	B24	B37	B60	B100
B13	B25	B38	B62	*τα 100 τεμάχια
B14	B26	B40	B65	
B16	B27	B42	B68	
B17	B28	B45	B70	
B18	B30	B47	B72	



Κοπίλιες DIN94 INOX A2

Τύπος	Τύπος	Τύπος	Τύπος	Τύπος
1,6X20	2X50	3,2X36	4X45	5X80
1,6X25	2,5X20	3,2X40	4X50	5X100
1,6X32	2,5X25	3,2X45	4X63	6,3X40
1,6X40	2,5X32	3,2X50	4X80	6,3X45
2X20	2,5X36	3,2X63	5X32	6,3X50
2X25	2,5X40	4X20	5X36	6,3X63
2X32	2,5X50	4X25	5X45	6,3X100
2X36	3,2X20	4X32	5X50	*τα 100 τεμάχια
2X40	3,2X25	4X36	5X63	
2X45	3,2X32	4X40	5X71	



Σφήνες DIN6885 INOX A2

Τύπος	Τύπος	Τύπος	Τύπος
5X5X16	6X6X45	8X7X60	6X6X1000
5X5X20	6X6X50	10X8X30	8X7X1000
5X5X25	6X6X60	10X8X40	10X8X1000
5X5X30	8X7X20	10X8X50	12X8X1000
6X6X16	8X7X25	10X8X60	14X9X1000
6X6X20	8X7X30	12X8X40	16X10X1000
6X6X25	8X7X36	12X8X50	*τα 100 τεμάχια
6X6X30	8X7X40	12X8X60	
6X6X35	8X7X45	12X8X70	
6X6X40	8X7X50	5X5X1000	



**Σφήνες του μέτρου** INOX A2**Τύπος**

6X6
8X7
10X8
12X8

Ασφάλειες μισοφέγγαρες DIN6799 INOX A2**Τύπος**

Z1,9
Z3
Z4
Z5
Z6
Z7

Τύπος

Z8
Z9
Z10
Z12
Z15

*τα 100 τεμάχια

**Μποζόνια DIN939** INOX A2**Τύπος**

6X30
6X40
8X30
8X40
8X50
10X30
10X50



*τα 100 τεμάχια

Καβίλιες DIN1481 INOX A2**Τύπος**

2X10
2X16
2X20
2,5X10
2,5X16
2,5X20
3X16
3X20
3X24
3X30

Τύπος

4X16
4X20
4X24
4X30
4X36
4X40
5X16
5X20
5X24
5X30

Τύπος

5X36
5X40
5X50
6X20
6X24
6X30
6X36
6X40
6X50
6X60

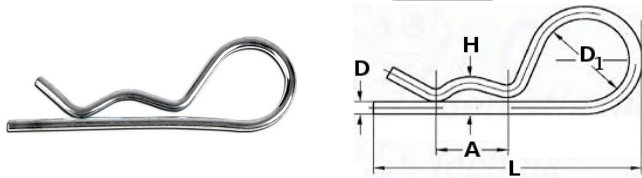
Τύπος

8X30
8X40
8X50
8X60
10X50
10X60

*τα 100 τεμάχια

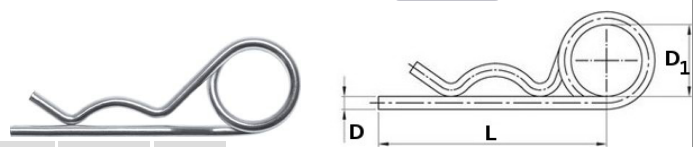


Περόνες M8377 INOX A4



D	L	D1	A	H
2,0mm	47mm	12mm	13mm	3mm
2,5mm	64mm	16mm	23mm	5mm
3,0mm	68mm	20mm	24mm	6mm
4,0mm	84mm	22mm	27mm	7mm
5,0mm	97mm	24mm	35mm	7mm
6,0mm	108mm	24mm	39mm	7mm

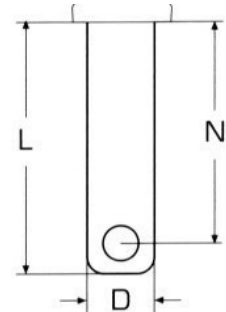
Περόνες M8378 INOX A4



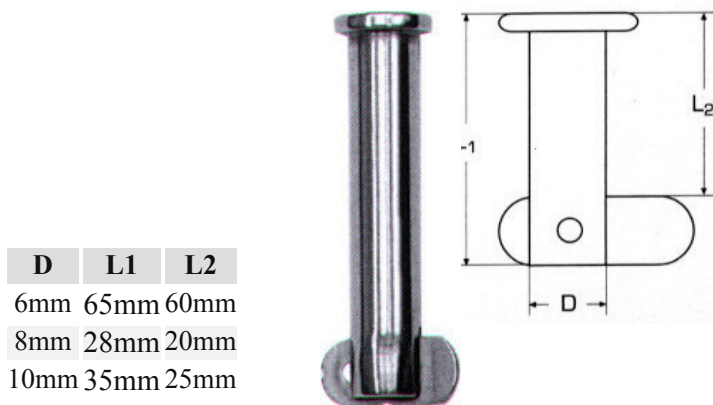
D	L	D1
2,5mm	42mm	20mm
3,2mm	48mm	20mm
4,0mm	64mm	20mm
5,0mm	80mm	25mm
6,3mm	97mm	25mm
7,0mm	125mm	30mm
8,0mm	150mm	30mm

Πύροι εντατήρα M8144 INOX A4

D	L	N	D	L	N
B 4mm	19mm	16mm	N 8mm	21mm	17mm
C 5mm	15mm	11mm	O 8mm	24mm	20mm
D 5mm	18mm	14mm	P 8mm	27mm	23mm
E 5mm	21mm	17mm	Q 8mm	32mm	28mm
F 5mm	15mm	11mm	R 9,5mm	26mm	22mm
G 5mm	20mm	16mm	S 9,5mm	30mm	26mm
H 5mm	25mm	21mm	T 10mm	30mm	26mm
I 5mm	29mm	25mm	U 11mm	30mm	25mm
J 6mm	36mm	32mm	V 12mm	30mm	26mm
K 6mm	45mm	41mm	W 15mm	41mm	36mm

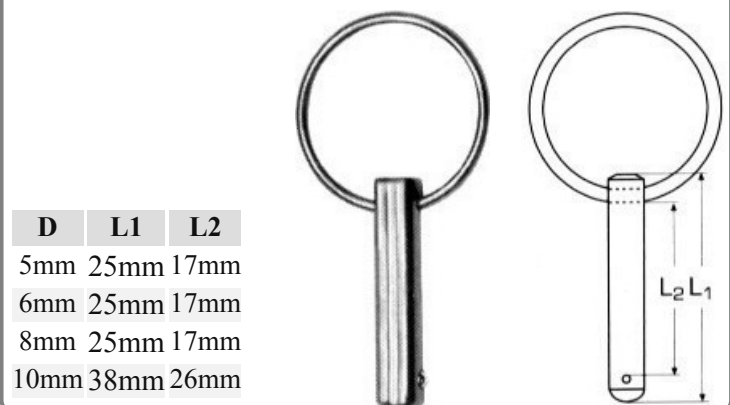


Πύροι εντατήρα ασφαλείας M8356 INOX A4



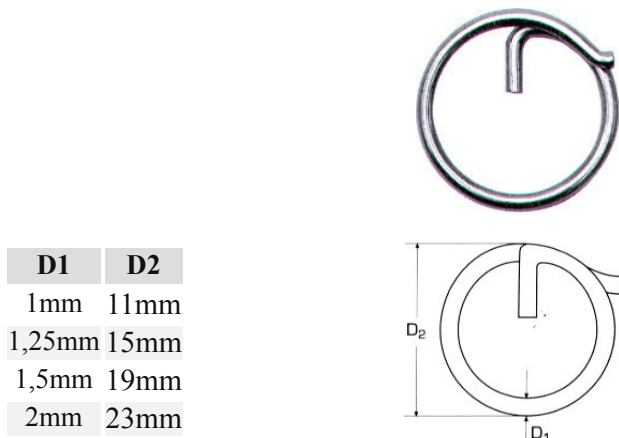
D	L1	L2
6mm	65mm	60mm
8mm	28mm	20mm
10mm	35mm	25mm

Πύροι εντατήρα με μπίλια και κρίκο M8374 INOX A4



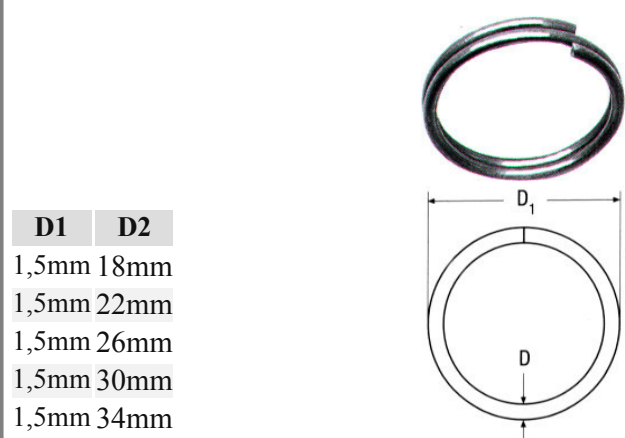
D	L1	L2
5mm	25mm	17mm
6mm	25mm	17mm
8mm	25mm	17mm
10mm	38mm	26mm

Ασφάλειες πύρου M8383 INOX A4



D1	D2
1mm	11mm
1,25mm	15mm
1,5mm	19mm
2mm	23mm

Ασφάλειες εντατήρα M8155 INOX A4



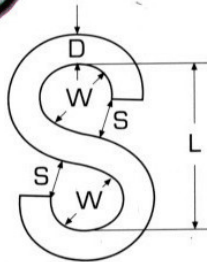
D1	D2
1,5mm	18mm
1,5mm	22mm
1,5mm	26mm
1,5mm	30mm
1,5mm	34mm



Γάντζοι "S" M8160 INOX A4

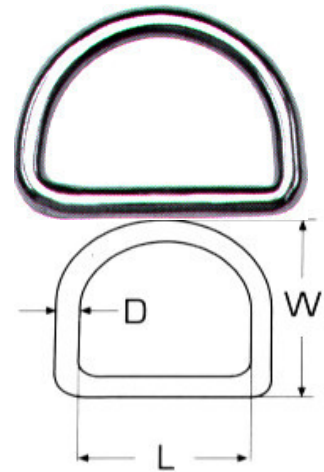


D	L	W	S
3mm	24mm	9mm	4mm
4mm	32mm	12mm	6mm
5mm	40mm	15mm	7mm
6mm	48mm	17mm	8mm
8mm	64mm	24mm	12mm



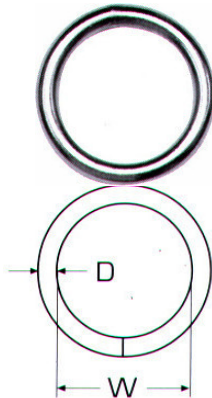
Δέλτα M8376 INOX A4

D	L	W
3mm	15mm	12mm
3mm	20mm	12mm
4mm	20mm	17mm
4mm	25mm	22mm
4mm	30mm	27mm
5mm	25mm	22mm
5mm	30mm	27mm
6mm	30mm	27mm
6mm	40mm	37mm
6mm	50mm	47mm
8mm	50mm	47mm



Κρίκοι M8229 INOX A4

D	W	D	W
3mm	20mm	6mm	35mm
3mm	30mm	6mm	40mm
4mm	25mm	6mm	45mm
4mm	30mm	8mm	40mm
4mm	35mm	8mm	50mm
4mm	40mm	10mm	50mm
5mm	30mm	10mm	60mm
5mm	40mm	10mm	70mm



Περτσίνια με πάσο INOX A2



Πάσο	Διάμετρος	Κεφάλι	Μήκος
M4	5,9mm	9mm	11,5mm
M5	6,8mm	12,3mm	13,3mm
M6	8,9mm	12mm	16mm
M8	10,9mm	15mm	18,5mm
M10	12,8mm	17mm	18,9mm

Περτσίνια φρεζάτα DIN661 INOX A2

Πάχος→	3	4	5	6
6				
8				
10				
12				
16				
20				
25				
30				



*τα 100 τεμάχια

Περτσίνια στρογγυλοκέφαλα DIN660 INOX A2

Πάχος→	3	4	5	6
6				
8				
10				
12				
16				
20				
25				
30				



*τα 100 τεμάχια

Πρεσαριστή τάπα M8558 INOX A4

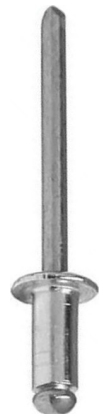


Τύπος
3X18
4X24
5X28
6X32

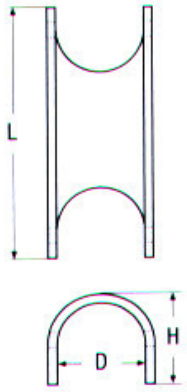
*τα 100 τεμάχια

Περτσίνια INOX A2

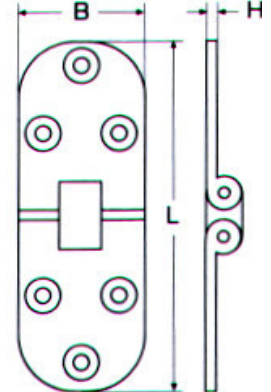
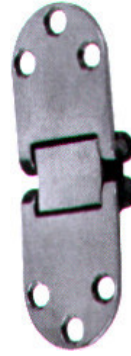
Πάχος→	3,2	4,0	4,8
6			
8			
10			
12			
14			
16			
20			
25			
30			



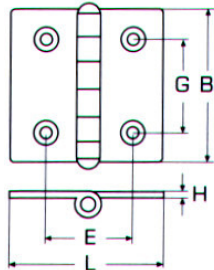
*τα 1000 τεμάχια

**Μεντεσέδες σωλήνων M8136** INOX A4

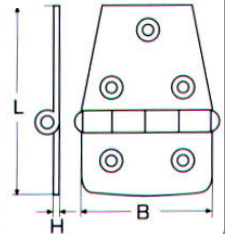
L	D	H
70mm	20mm	25mm

Μεντεσέδες με διπλό πύρο M8018 INOX A4

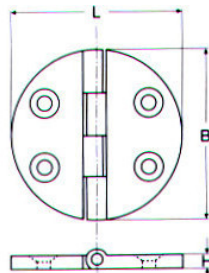
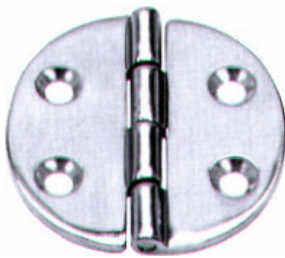
L	B	H
80mm	30mm	1,5mm

Μεντεσέδες χυτοί M8233 INOX A4

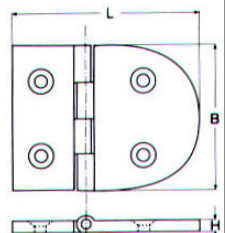
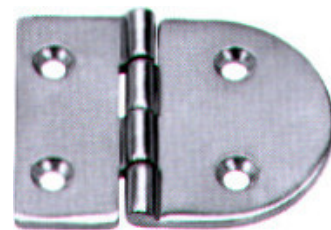
L	B	G	E	H
38mm	38mm	25mm	25mm	4mm
50mm	50mm	32mm	35mm	4mm

Μεντεσέδες χυτοί M8234 INOX A4

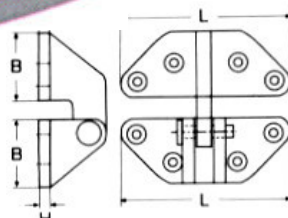
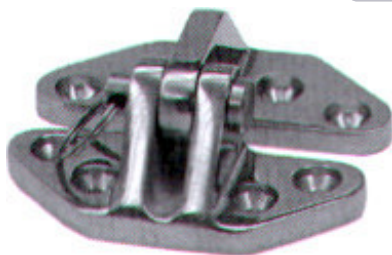
L	B	H
57mm	38mm	4,5mm
76mm	38mm	4,5mm

Μεντεσέδες χυτοί στρογγυλοί M8428 INOX A4

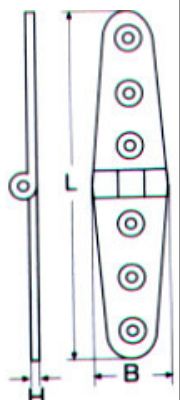
L	B	H
64mm	64mm	4mm

Μεντεσέδες M8429 INOX A4

L	B	H
81mm	64mm	4mm

Μεντεσέδες με πύρο M8238 INOX A4

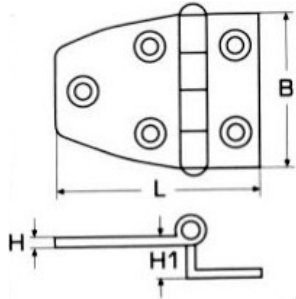
L	B	H
71mm	28mm	6mm

Μεντεσέδες μακρόστενοι M8235 INOX A4

L	B	H
103mm	27mm	4,5mm
152mm	30mm	4,5mm



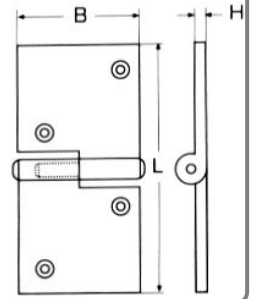
Μεντεσέδες με γόνατο M8237 INOX A4



L	B	H	H1
54mm	37mm	4,5mm	14mm
70mm	37mm	4,5mm	14mm

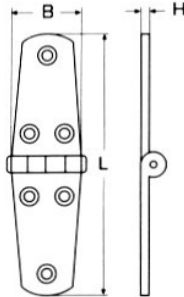
Μεντεσέδες χυτοί διαρούμενοι M8239 INOX A4

*η φωτογραφία δείχνει δεξιό



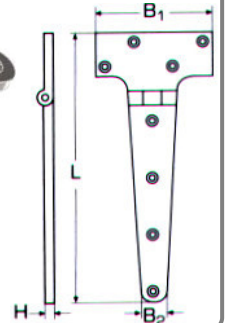
Τύπος	L	B	H
Αριστερός	92mm	36mm	5mm
Δεξιός	92mm	36mm	5mm

Μεντεσέδες χυτοί M8280 INOX A4



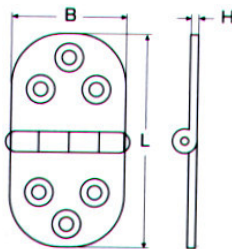
Τύπος	L	B	H
A	76mm	38mm	4,5mm
B	102mm	38mm	4,5mm

Μεντεσέδες χυτοί τύπου "T" M8281 INOX A4



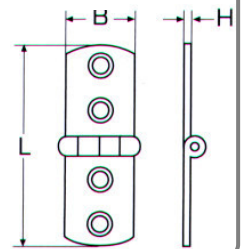
L	B1	B2	H
195mm	98mm	20mm	5mm

Μεντεσέδες οβάλ M8045 INOX A4



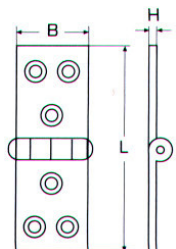
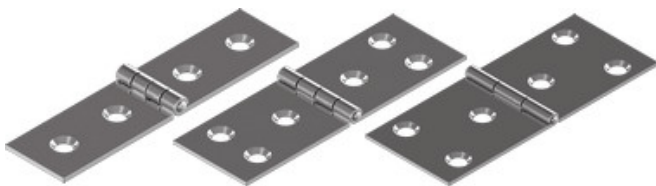
L	B	H
47mm	30mm	1,5mm
75mm	40mm	1,5mm
80mm	40mm	2,5mm

Μεντεσέδες μακρόστενοι M8046 INOX A4



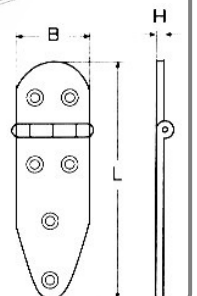
L	B	H
75mm	20mm	1,5mm
85mm	30mm	1,5mm
100mm	40mm	1,5mm

Μεντεσέδες μακρόστενοι M8047 INOX A4



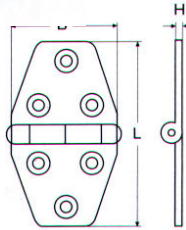
L	B	H
80mm	20mm	1,5mm
90mm	30mm	1,5mm
100mm	40mm	1,5mm

Μεντεσέδες M8043 INOX A4



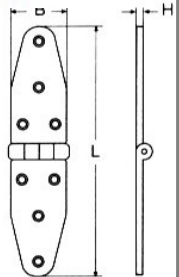
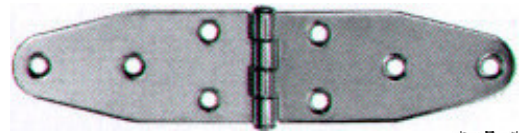
L	B	H
130mm	40mm	1,5mm

Μεντεσέδες M8044 INOX A4



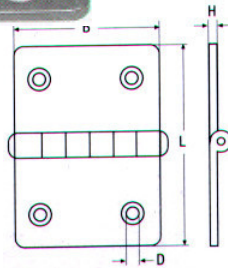
L B H
70mm 40mm 1,5mm

Μεντεσέδες M8048 INOX A4



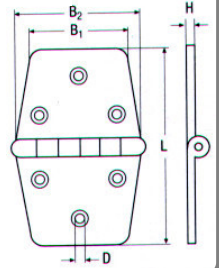
L B H
185mm 40mm 1,5mm

Μεντεσέδες M8151 INOX A4



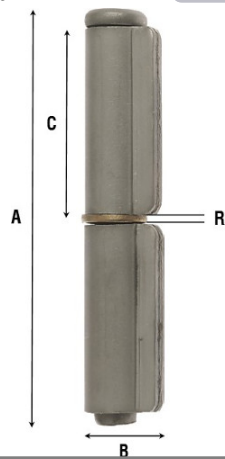
L B H D
90mm 60mm 3mm 6,1mm

Μεντεσέδες M8152 INOX A4



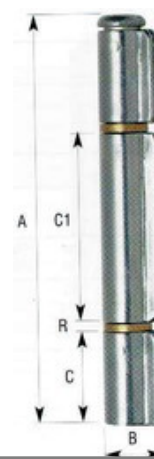
L B B1 B2 D
95mm 38mm 60mm 2mm 5,6mm

Μεντεσέδες ART1228 INOX A4



No	A	B	C	R
6	60	15	27	2
8	80	15	37	2
10	100	18	46	2,2
12	120	21	55	2,2

Μεντεσέδες ART1229 INOX A4



No	A	B	C	C1	R
14	140	21	32	65	2

Μεντεσέδες δίμετροι INOX A2

Τύπος

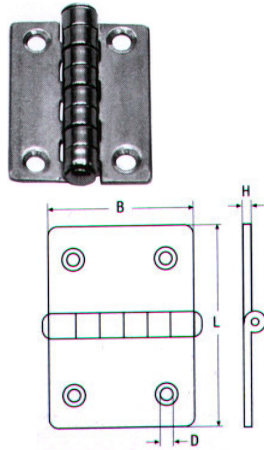
- 25X0,7
- 30X0,7
- 38X0,7
- 38X1,2
- 50X0,7
- 50X1,2
- 50X2,0
- 60X1,2
- 60X2,0
- 70X2,0
- 70X3,0





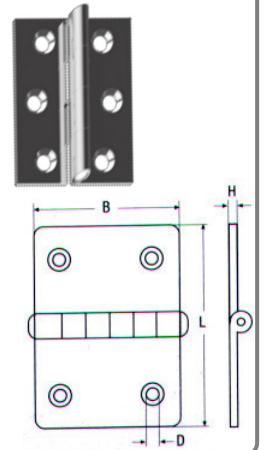
Μεντεσέδες M8049 INOX A4

L	B	H	D
A 30	40	1,5	3,9
B 40	40	1,5	4,5
C 40	60	1,5	4,5
D 50	60	1,5	5,5
E 60	60	1,5	4,5
F 50	80	1,5	4,5
G 60	80	1,5	4,5
H 70	80	1,5	4,5
I 80	80	1,5	4,5
P 100	100	1,5	4,5



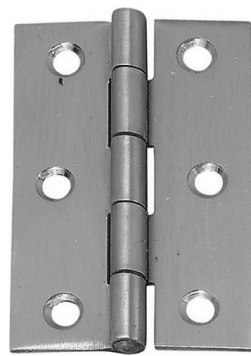
Μεντεσέδες M8150 INOX A4

L	B	H	D
A 25	30	0,8	4,5
B 28,5	30	0,8	4,5
C 35	40	0,8	4,5
D 40	40	0,8	4,5
E 40	50	0,8	4,5
F 50	50	0,8	4,5
G 50	60	0,8	4,5
H 55	70	0,8	4,5



Μεντεσέδες πλακέ AKSSSN20 INOX A4

Μήκος	Πλάτος	Πάχος
3"	3"	2mm
3½"	3½"	2mm
4"	3"	2mm
4"	3½"	2mm
4"	4"	2mm

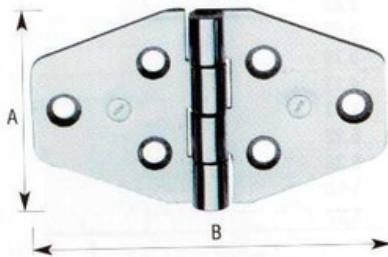


Μεντεσέδες με ρουλεμάν AKSSSB20 INOX A4

Μήκος	Πλάτος	Πάχος
3"	3"	2mm
3½"	3½"	2mm
4"	3"	2mm
4"	3½"	2mm
4"	4"	2mm
3"	3"	3mm
3½"	3½"	3mm
4"	3"	3mm
4"	3½"	3mm
4"	4"	3mm
4½"	4"	3mm
4½"	4½"	3mm

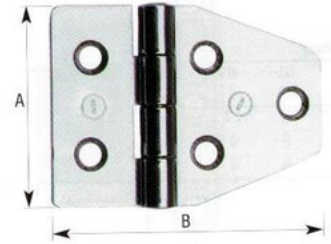


Μεντεσέδες ρόμβου ART854 INOX A4



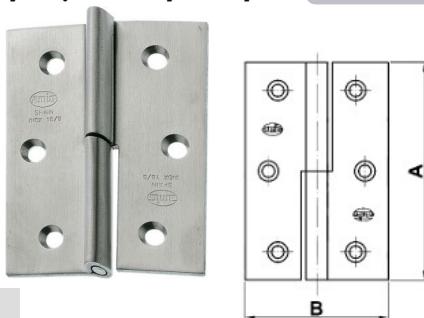
A	B
40mm	55mm

Μεντεσέδες ρόμβου κοφτοί ART852 INOX A4



A	B
40mm	70mm

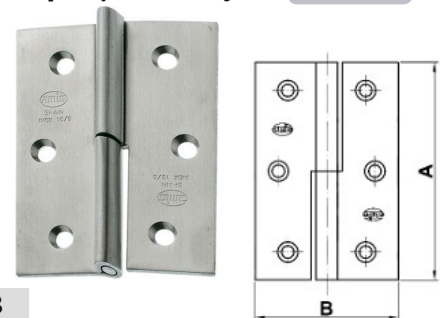
Μεντεσέδες διαιρούμενοι αριστεροί INOX 18/8



Κωδικός	A	B
7324	60mm	40mm
7326	70mm	50mm



Μεντεσέδες διαιρούμενοι δεξιοί INOX 18/8

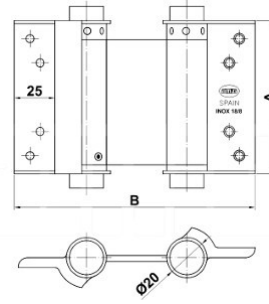
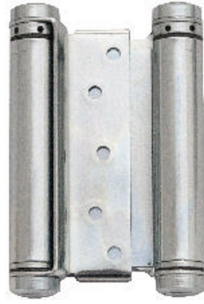


Κωδικός	A	B
7323	60mm	40mm
7326	70mm	50mm





Μεντεσέδες αλέ ρετούρ **INOX 18/8**



Κωδικός	A	B	Πλάτος πόρτας	Πάχος πόρτας	Βάρος πόρτας
7376	77mm	130mm	65mm	≤28mm	≤16kg
7377	102mm	130mm	75mm	≤32mm	≤24kg





Καταβάτες γωνιακοί ART1140&ART1142

INOX A4

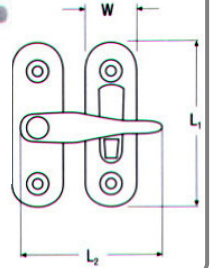
Δέχεται λουκέτο



A	B
83mm	25mm

Μάνταλα πόρτας M8181

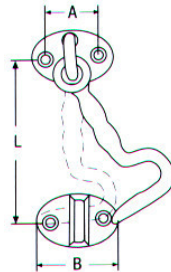
INOX A4



L1	W	L2
63mm	19mm	40mm

Ζεμπερέκια πόρτας M8384

INOX A4



L	A	B
100mm	24mm	38mm

Ζεμπερέκια πόρτας M8708

INOX A4

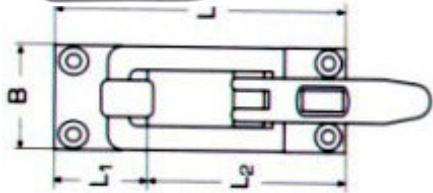
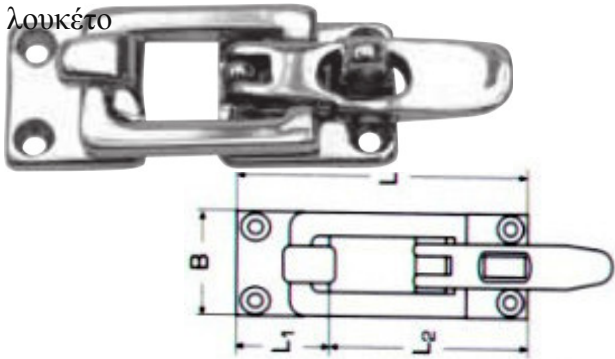


L	D
80mm	4mm
100mm	4mm
100mm	4,5mm
100mm	5,2mm

Καταβάτες M8518

INOX A4

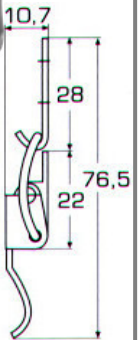
Δέχεται λουκέτο



L	B	L1	L2
70mm	28mm	25mm	45mm

Καταβάτες M8053A

INOX A4

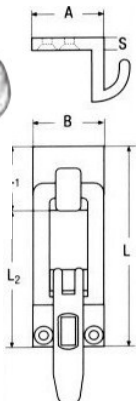


Δύναμη
0,5kN

Καταβάτες γωνιακοί M8519

INOX A4

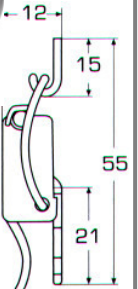
Δέχεται λουκέτο



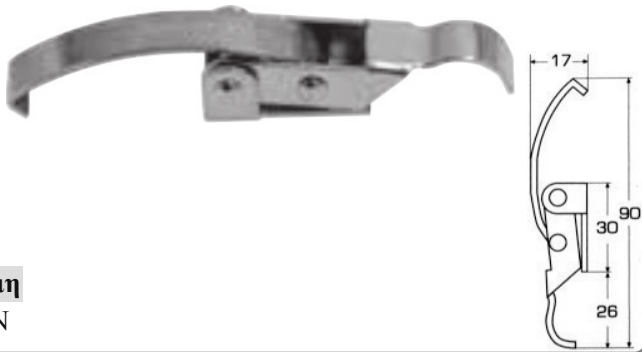
L	A,B	L1	L2	S
70mm	28mm	25mm	45mm	3mm

Καταβάτες M8053B

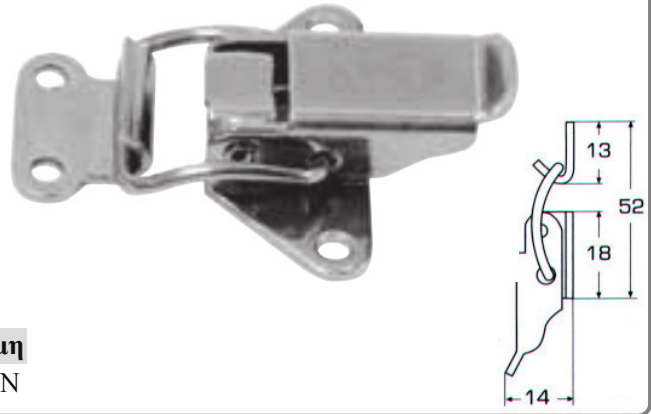
INOX A4



Δύναμη
0,5kN

Καταβάτες M8053C INOX A4

Δύναμη
0,5kN

Καταβάτες M8053D INOX A4

Δύναμη
0,55kN

Καταβάτες M8053F INOX A4

Δύναμη
0,2kN

Καταβάτες M8053G INOX A4

Δύναμη
1kN

Καταβάτες M8053H INOX A4

Δύναμη
2kN

Καταβάτες M8053O INOX A4

Δέχεται λουκέτο



Δύναμη
0,55kN

Καταβάτες M8053P INOX A4

Δέχεται λουκέτο



Δύναμη
1kN

Καταβάτες M8053Q INOX A4

Δέχεται λουκέτο



Δύναμη
0,2kN

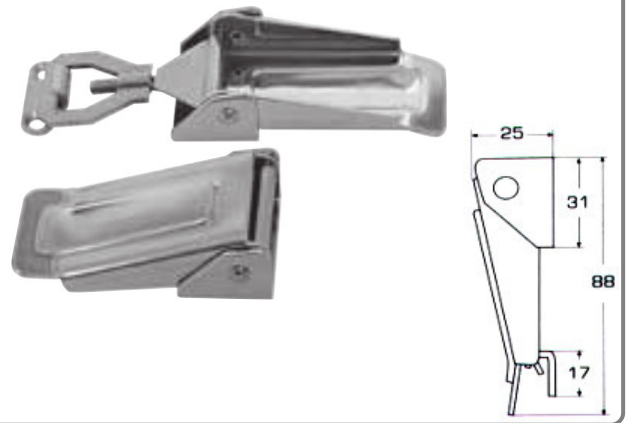


Καταβάτες M8053I INOX A4



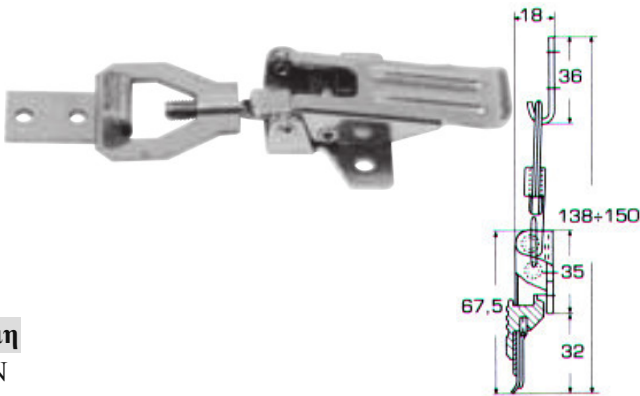
Δύναμη
1kN

Καταβάτες M8053L INOX A4



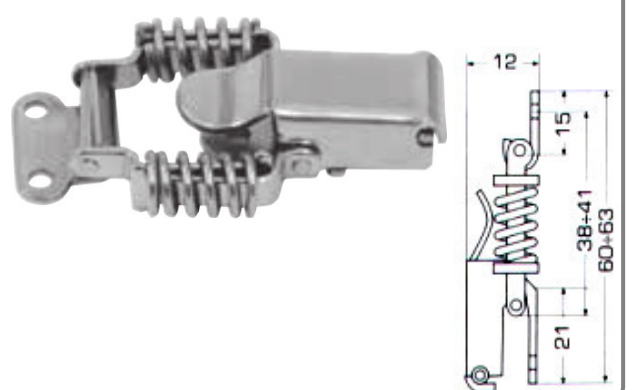
Δύναμη
1,5kN

Καταβάτες M8053M INOX A4



Δύναμη
1,1kN

Καταβάτες M8053N INOX A4



Δύναμη
1,1kN

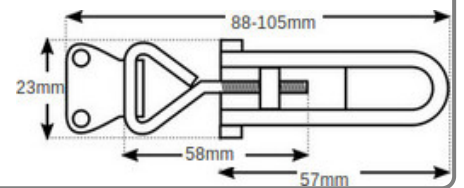
Καταβάτες κυψελών 73X25mm INOX A2

Δέχεται λουκέτο



Κωδικός
DL032

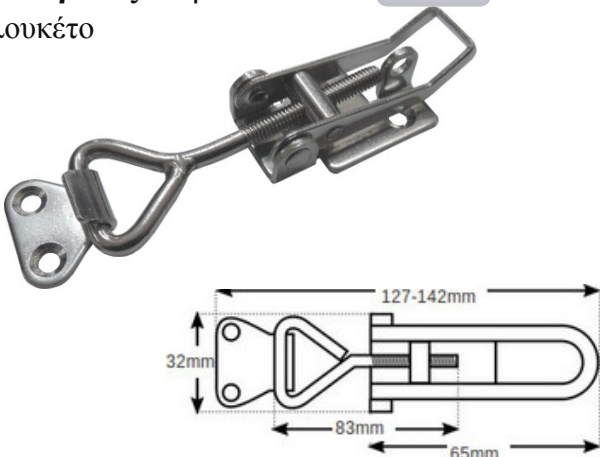
Καταβάτες κυψελών 5mm INOX A2



Κωδικός
DL001

Καταβάτες κυψελών 6mm INOX A2

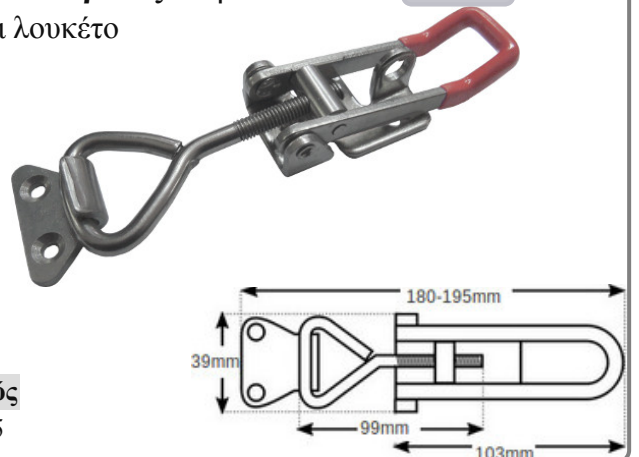
Δέχεται λουκέτο



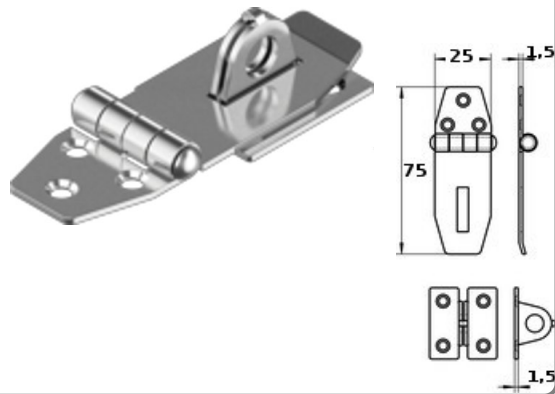
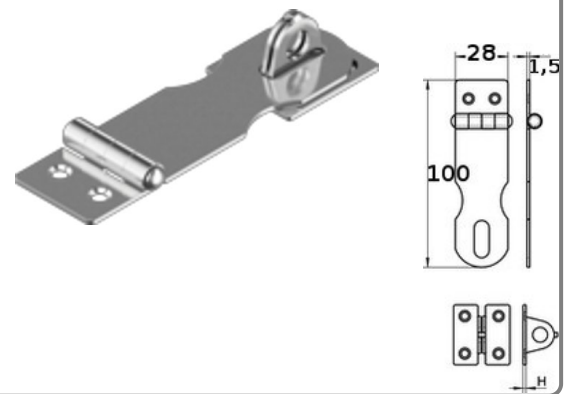
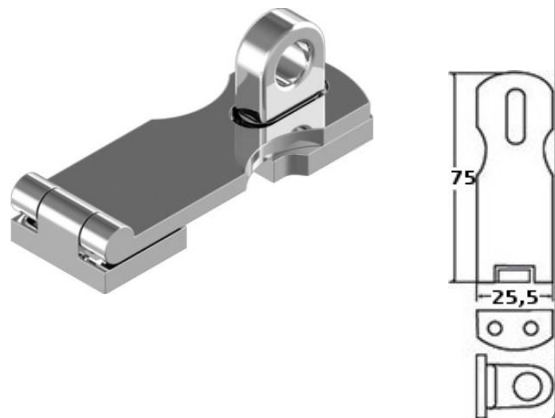
Κωδικός
DL004

Καταβάτες κυψελών 8mm INOX A2

Δέχεται λουκέτο



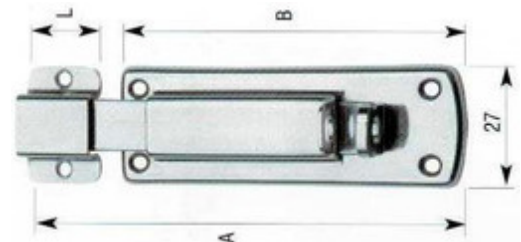
Κωδικός
DL005

Καταβάτες πλακέ M8052A INOX A4**Καταβάτες πλακέ M8052** INOX A4**Καταβάτες M8050** INOX A4**Σύρτες πλακέ** INOX A4

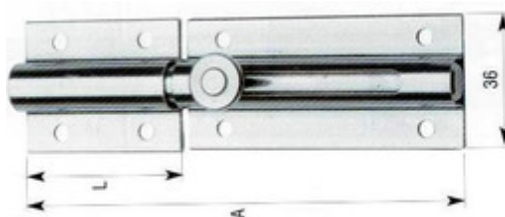
Κωδικός	Μήκος
AKCH482-611150	50mm
AKCH482-611165	65mm

**Σύρτες με στρόγγυλο πύρο** INOX A4

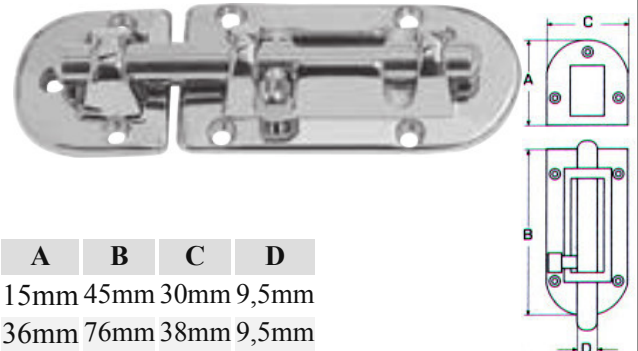
Κωδικός	Μήκος
AKA350-1	90mm
AKA350-1	150mm

**Σύρτες πλακέ** INOX A4

Κωδικός	A	B	L
ART214-8	85mm	67mm	18mm
ART214-10	100mm	82mm	18mm

Σύρτες με στρόγγυλο πύρο INOX A4

Κωδικός	A	L
ART216-8	80,5mm	30mm
ART216-12	120,5mm	45mm

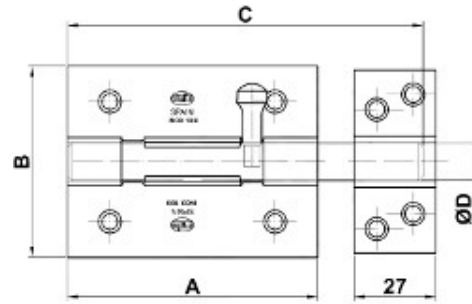
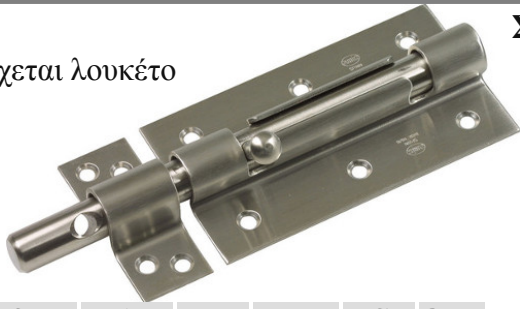
Σύρτες με στρόγγυλο πύρο M8333 INOX A4

Τύπος	A	B	C	D
A	15mm	45mm	30mm	9,5mm
B	36mm	76mm	38mm	9,5mm



Δέχεται λουκέτο

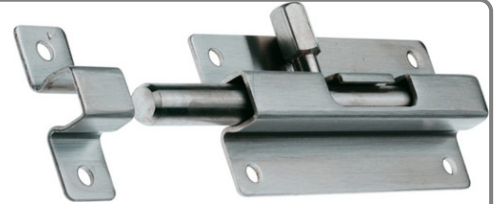
Σύρτες πόρτας INOX 18/8



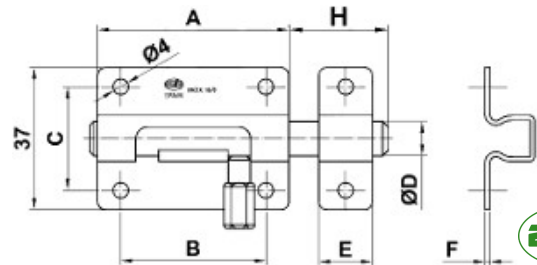
Κωδικός	A	B	L	C	Οπές
14176	70mm	67mm	104mm	13mm	4
14177	85mm	67mm	126mm	13mm	4
14178	100mm	67mm	146mm	13mm	6
14179	120mm	67mm	184mm	15mm	6



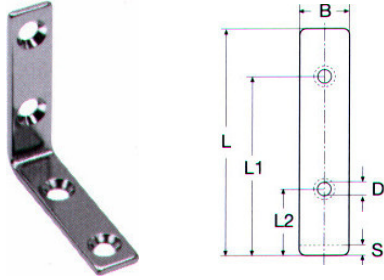
Σύρτες πόρτας INOX 18/8



Κωδικός	A	B	C	D	E	F	H
17942	25mm	16mm	20mm	6,5mm	12mm	0,8mm	14mm
7445	30mm	21mm	20mm	6,5mm	12mm	0,8mm	19mm
6517	40mm	28mm	27mm	9mm	14mm	1,2mm	26mm
6518	50mm	38mm	27mm	9mm	14mm	1,2mm	26mm
6519	65mm	53mm	27mm	9mm	14mm	1,2mm	26mm
6520	80mm	68mm	27mm	9mm	14mm	1,2mm	26mm
8068	100mm	88mm	27mm	9mm	14mm	1,2mm	36mm

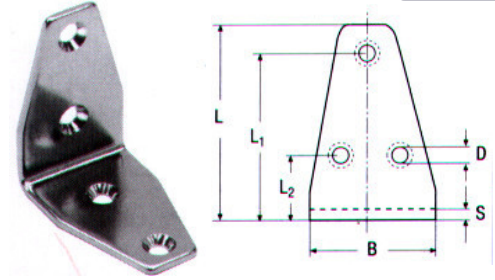


Γωνίες παραλληλόγραμμες M8340 INOX A4



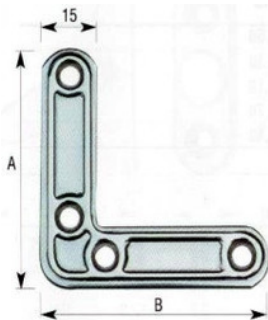
L	L1	L2	B	S	D
A 31mm	25mm	12mm	12mm	3mm	4mm
B 46mm	38mm	18mm	13mm	3mm	4mm
C 61mm	51mm	21mm	15mm	3mm	4mm

Γωνίες τραπεζοειδείς M8341 INOX A4



L	L1	L2	B	S	D
A 41mm	35mm	18mm	28mm	3mm	5mm
B 56mm	47,5mm	18,5mm	35mm	3mm	5mm
C 80mm	71mm	24mm	50mm	4mm	5mm

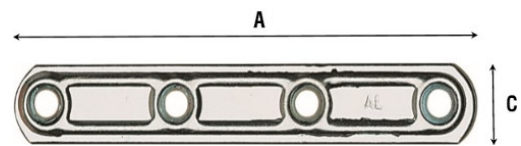
Γωνίες πλακέ ART153 INOX A2



A	B
40mm	40mm
50mm	50mm
60mm	60mm
70mm	70mm



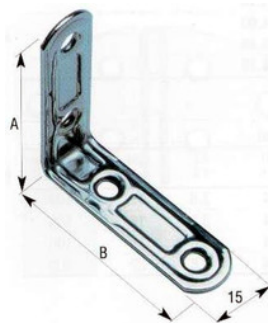
Γωνίες πλακέ ART163 INOX A2



A	B
61mm	15mm
79mm	15mm
99mm	15mm
119mm	15mm
139mm	15mm



Γωνίες ART164 INOX A2

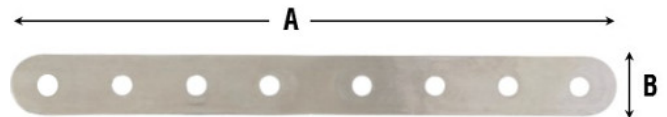


A	B
31mm	31mm
40mm	40mm
50mm	50mm
60mm	60mm
70mm	70mm



Λάμες πλακέ ενισχυμένες ART778 INOX A2

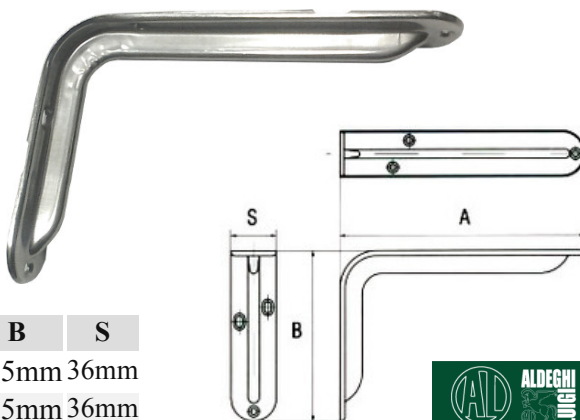
Πάχος: 2,5mm



A	B
100mm	20mm
206mm	20mm



Γωνίες ραφιών με νεύρο ART2522 INOX A2



A	B	S
195mm	135mm	36mm
245mm	165mm	36mm

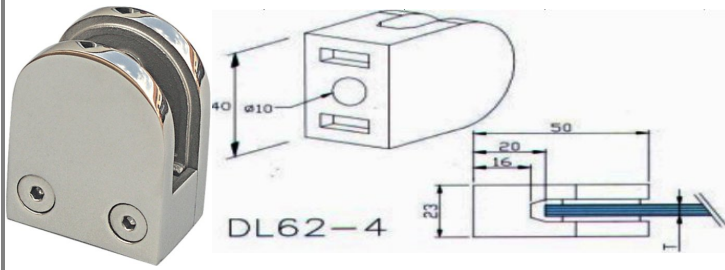


Χειρολαβές Ø19 INOX 18/8

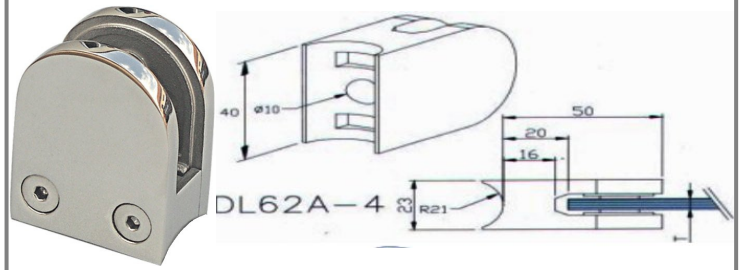


Κωδικός	Μήκος
6170	150mm
6171	200mm
6172	250mm
6173	300mm

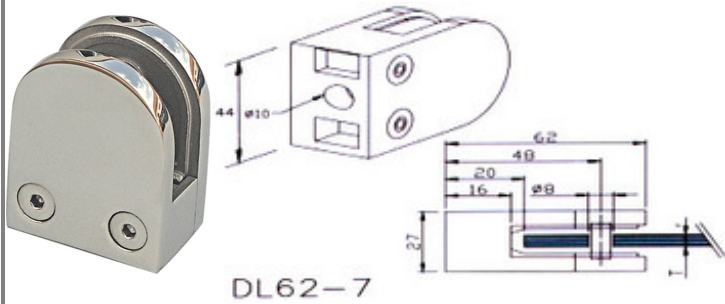


**Στηρίγματα τζαμιών ίσια**

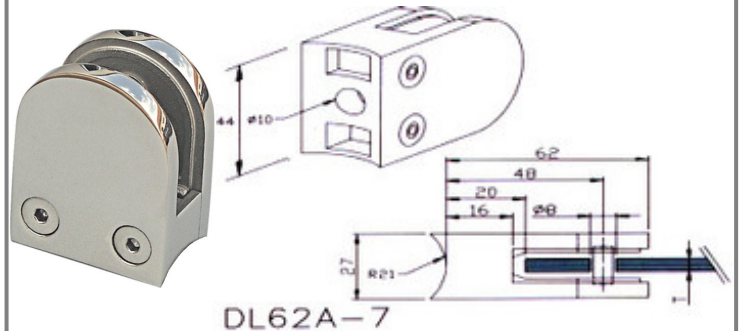
Κωδικός	Τύπος
DL62-4	Σατινέ INOX 304
DL62-4	Σατινέ INOX 316
DL62-4	Γυαλιστερό INOX 316

**Στηρίγματα τζαμιών κούρμπα**

Κωδικός	Τύπος
DL62A-4	Σατινέ INOX 316
DL62A-4	Γυαλιστερό INOX 316

**Στηρίγματα τζαμιών ίσια**

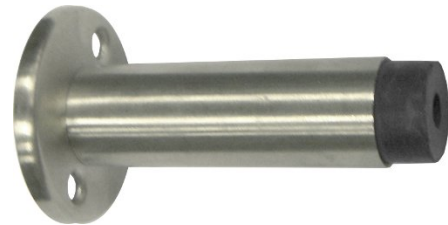
Κωδικός	Τύπος
DL62-7	Σατινέ INOX 304
DL62-7	Γυαλιστερό INOX 316

**Στηρίγματα τζαμιών κούρμπα**

Κωδικός	Τύπος
DL62A-7	Σατινέ INOX 304
DL62A-7	Γυαλιστερό INOX 316

**Στοπ πόρτας πατητό INOX A4**

Κωδικός	Τύπος
AKA350-SB01	140mm

**Στοπ πόρτας επιτοίχιο INOX A4**

Κωδικός	Τύπος
AKA350-MP70	3/4"

**Στοπ πόρτας με λάστιχο INOX A4**

Περιλαμβάνει βύσμα μετετού



Κωδικός	Κορμός	Μήκος	Διάμετρος
AKA384-9	29mm	40mm	35mm

**Στοπ πόρτας με φαρδύ λάστιχο INOX A4**

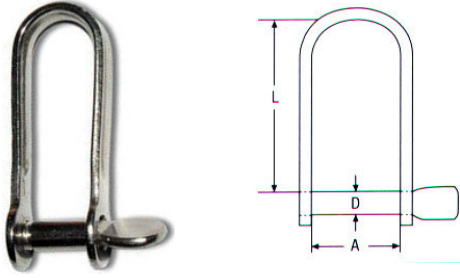
Περιλαμβάνει βύσμα μετετού



Κωδικός	Κορμός	Μήκος	Διάμετρος
AKA384-10	29mm	40mm	45mm

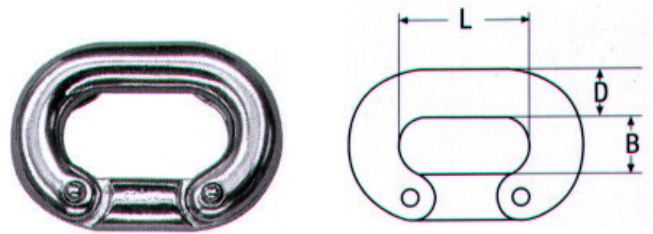


Ναυτικά κλειδιά "D" λάμας M8293 INOX A4



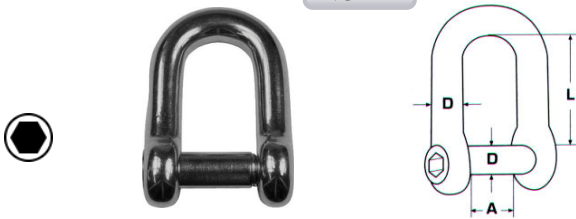
D	A	L
4mm	10mm	15mm
5mm	12mm	18mm
6mm	15mm	25mm

Σύνδεσμοι αλυσίδας M8308 INOX A4



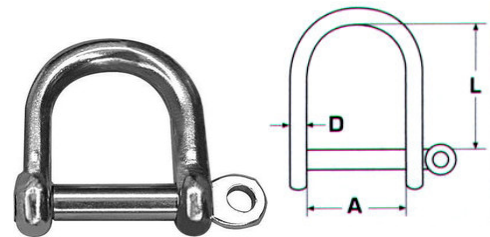
D	B	L
6mm	9mm	17,5mm
8mm	13mm	21mm
10mm	13mm	24mm

Ναυτικά κλειδιά "D" με βίδα άλλεν M8261 INOX A4



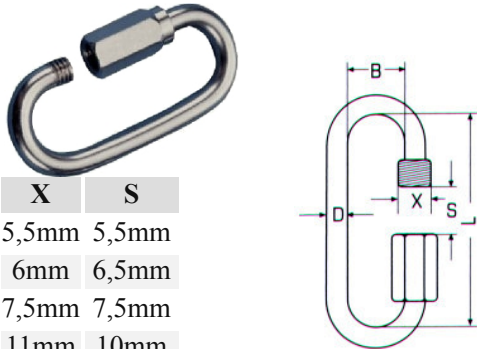
D	A	L
6mm	12mm	21mm
8mm	16mm	28mm
10mm	20mm	35mm
12mm	24mm	42mm

Ναυτικά κλειδιά "D" φαρδιά M8269 INOX A4



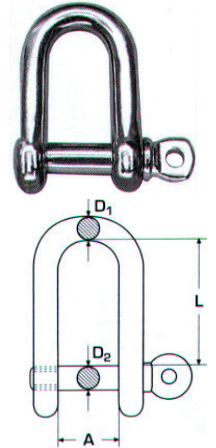
D	B	L
5mm	25mm	20mm
6mm	24mm	33mm
8mm	28mm	32mm
10mm	40mm	55mm

Σύνδεσμοι αλυσίδας M8253 INOX A4



D	L	B	X	S
4mm	32mm	12mm	5,5mm	5,5mm
5mm	39mm	13mm	6mm	6,5mm
6mm	45mm	14mm	7,5mm	7,5mm
8mm	58mm	17mm	11mm	10mm
10mm	69mm	21mm	12mm	12mm
12mm	81mm	24mm	16mm	14,5mm

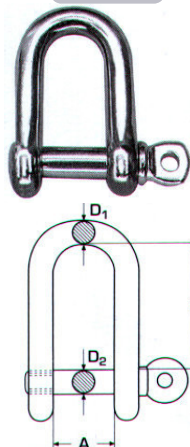
Ναυτικά κλειδιά "D" M8358 INOX A4



D	A	L	BL
4mm	8mm	14mm	6kN
5mm	10mm	17mm	8kN
6mm	12mm	21mm	12kN
8mm	16mm	28mm	28kN
10mm	20mm	35mm	40kN
12mm	24mm	42mm	48kN

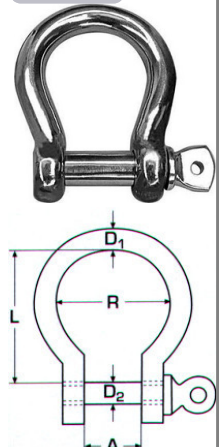
Ναυτικά κλειδιά "D" M8258 INOX A4

D	A	L	BL
4mm	8mm	14mm	6,8kN
5mm	10mm	17mm	9,8kN
6mm	12mm	21mm	14,7kN
7mm	14mm	24mm	25kN
8mm	16mm	28mm	29,4kN
10mm	20mm	35mm	44,1kN
12mm	24mm	42mm	68,6kN
14mm	28mm	45mm	90kN
16mm	32mm	55mm	98kN
19mm	38mm	66mm	160kN



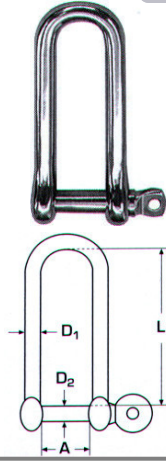
Ναυτικά κλειδιά "Ω" M8260 INOX A4

D	A	R	L	BL
4mm	8mm	14mm	14mm	6,8kN
5mm	10mm	17mm	17mm	9,8kN
6mm	12mm	21mm	21mm	14,7kN
8mm	16mm	28mm	28mm	24,5kN
10mm	20mm	35mm	35mm	39,2kN
12mm	24mm	42mm	42mm	58,8kN
16mm	32mm	55mm	55mm	98kN



**Ναυτικά κλειδιά μακρυνά "D" M8259** INOX A4

D	A	L	BL
4mm	8mm	32mm	6,8kN
5mm	10mm	37mm	8kN
6mm	12mm	45mm	12kN
8mm	16mm	60mm	20kN
10mm	20mm	75mm	40kN
12mm	24mm	42mm	48kN

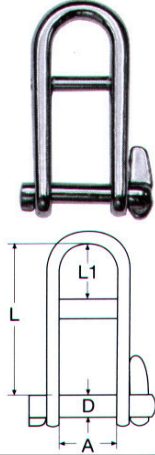
**Σύνδεσμοι αλυσίδας στραβοί M8288** INOX A4

D	A	L	SWL
4mm	8mm	23mm	6,5kN
5mm	10mm	27mm	9,8kN
6mm	12mm	33mm	14,7kN
8mm	16mm	44mm	24,5kN
10mm	20mm	55mm	44,1kN
12mm	24mm	66mm	68,6kN

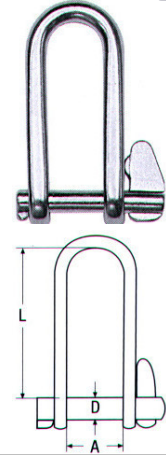
**Ναυτικά κλειδιά χειρασφαλείας με θηλιά M8359**

INOX A4

D	A	L	L1
5mm	12mm	38mm	12mm
6mm	15mm	45mm	15mm
8mm	20mm	60mm	20mm

**Ναυτικά κλειδιά χειρασφαλείας M8360** INOX A4

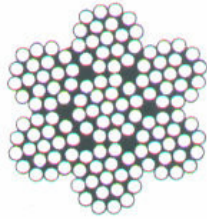
D	A	L
5mm	12mm	38mm
6mm	15mm	45mm
8mm	20mm	60mm



Συρματόσχοινα INOX A4

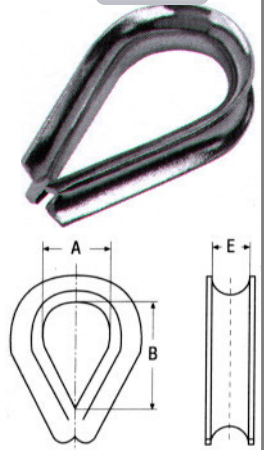
Μήκος

- 2,0
- 2,5
- 3,0
- 4,0
- 5,0
- 6,0
- 8,0
- 10,0



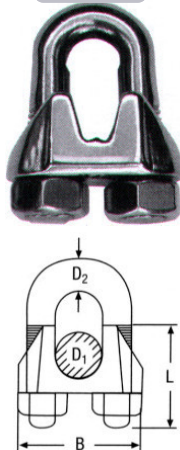
Ροδάντζες συρματόσχοινου M8247 INOX A4

Ø	A	B	E
2mm	7mm	10mm	2mm
2,5mm	8mm	14mm	2,5mm
3mm	10mm	17mm	3mm
4mm	11mm	18mm	4mm
5mm	13mm	20mm	5,6mm
6mm	15mm	25mm	6,5mm
8mm	18mm	33mm	9mm
10mm	23mm	41mm	11mm
12mm	27mm	48mm	14mm



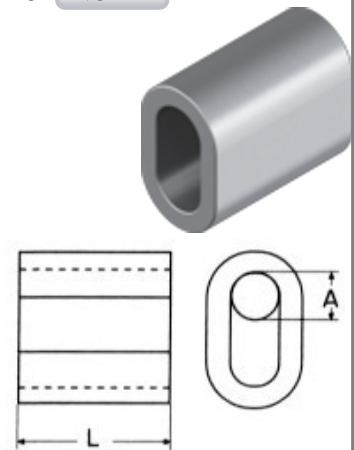
Σφυγκτήρες συρματόσχοινου M8248 INOX A4

D1	D2	B	L
2mm	3mm	16mm	10mm
3mm	4mm	21mm	12mm
4mm	4mm	22mm	12mm
5mm	5mm	23mm	13mm
6mm	5mm	26mm	15mm
8mm	6mm	30mm	19mm
10mm	8mm	34mm	22mm
12mm	10mm	40mm	30mm



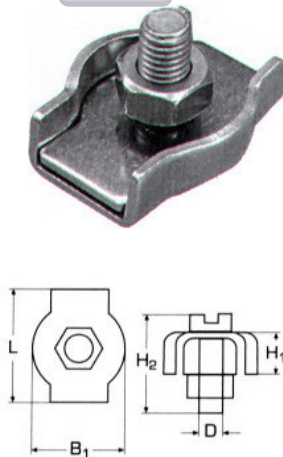
Ταλουρίτ M8026 INOX A4

D	A	L
2mm	2,3mm	9,3mm
3mm	3,3mm	11mm
4mm	4,4mm	14mm
5mm	5,5mm	18mm
6mm	6,6mm	21mm
8mm	8,8mm	28mm



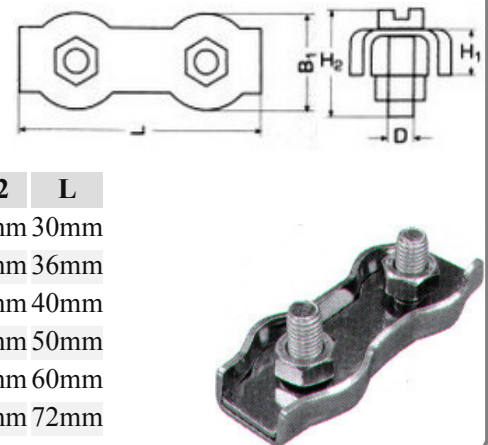
Σφυγκτήρες μονοί M8330 INOX A4

Ø	B1	D	H2	L
2mm	12mm	M4	14mm	15mm
3mm	14mm	M4	13mm	18mm
4mm	18mm	M5	18mm	20mm
5mm	20mm	M5	17mm	25mm
6mm	24mm	M6	23mm	30mm
8mm	30mm	M8	30mm	36mm



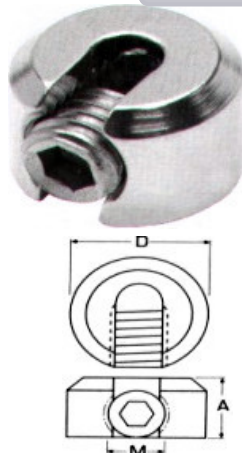
Σφυγκτήρες διπλοί M8331 INOX A4

Ø	B1	D	H2	L
2mm	12mm	M4	14mm	30mm
3mm	14mm	M4	13mm	36mm
4mm	18mm	M5	18mm	40mm
5mm	20mm	M5	17mm	50mm
6mm	24mm	M6	23mm	60mm
8mm	30mm	M8	30mm	72mm



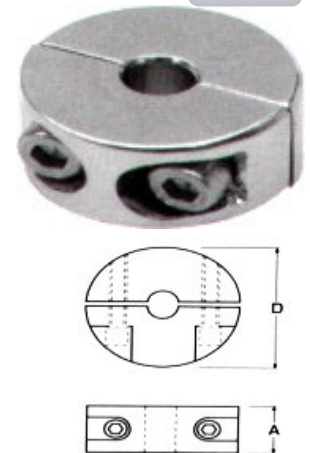
Στοπ συρματόσχοινου M8427 INOX A4

Ø	D	A	M
2mm	10mm	8mm	M4
3mm	15mm	12mm	M8
4mm	15mm	12mm	M8
5mm	20mm	15mm	M10
6mm	20mm	15mm	M10



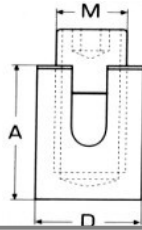
Στοπ συρματόσχοινου M8426 INOX A4

Ø	D	A
2mm	16mm	10mm
3mm	16mm	10mm
4mm	16mm	10mm
5mm	20mm	10mm

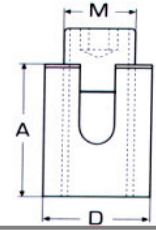
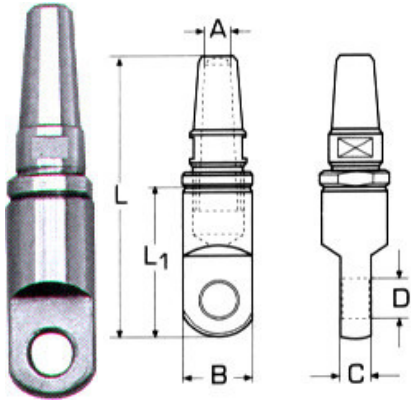


**Συνδετήρες κόμβου M8424 INOX A4**

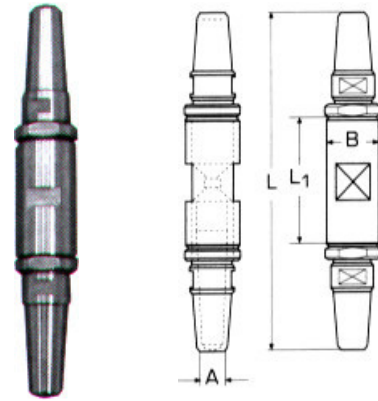
Ø	D	A	M
2mm	10mm	8mm	M4
3mm	15mm	12mm	M8
4mm	15mm	12mm	M8
5mm	20mm	15mm	M10
6mm	20mm	15mm	M10

**Συνδετήρες κόμβου M8425 INOX A4**

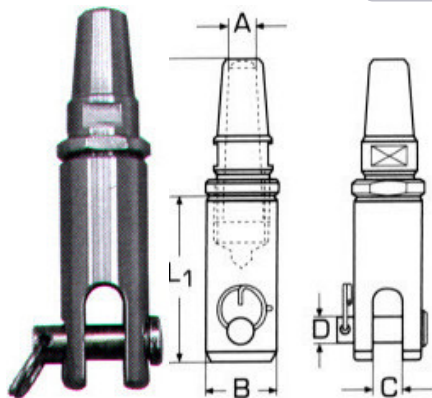
Ø	D	A	M
3mm	17mm	19mm	M10
4mm	20mm	21mm	M12
5mm	20mm	23mm	M12

**Άκρα συρματόσχοινο M8322 INOX A4**

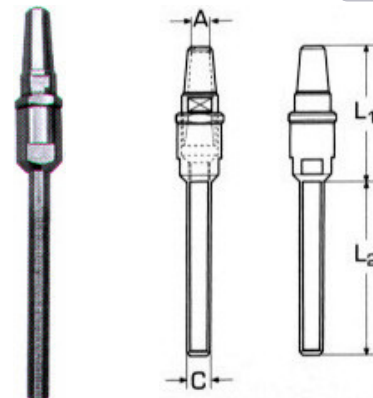
Ø	A	B	C	D	L	L1
4mm	4,5mm	18mm	7mm	8mm	71mm	40mm
5mm	6mm	20mm	9mm	10mm	91mm	45mm
6mm	7mm	24mm	10mm	13mm	98mm	55mm
8mm	9mm	30mm	13mm	15mm	121mm	69mm
10mm	11mm	36mm	13mm	15mm	152mm	80mm

Άκρα συρματόσχοινο M8324 INOX A4

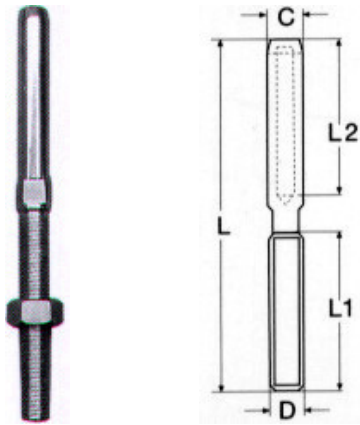
Ø	A	B	L	L1
4mm	4,5mm	18mm	71mm	40mm
5mm	6mm	20mm	129mm	45mm
6mm	7mm	24mm	98mm	55mm
8mm	9mm	30mm	121mm	69mm
10mm	11mm	36mm	152mm	80mm

Άκρα συρματόσχοινο M8323 INOX A4

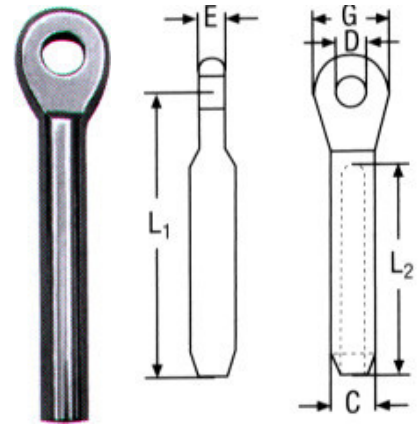
Ø	A	B	C	D	L	L1
4mm	4,5mm	18mm	8mm	6mm	76mm	45mm
5mm	6mm	20mm	10mm	8mm	98mm	52mm
6mm	7mm	24mm	11mm	10mm	106mm	63mm
8mm	9mm	30mm	14mm	10,5mm	134mm	82mm
10mm	11mm	36mm	14mm	12,5mm	166mm	94mm

Άκρα συρματόσχοινο M8326 INOX A4

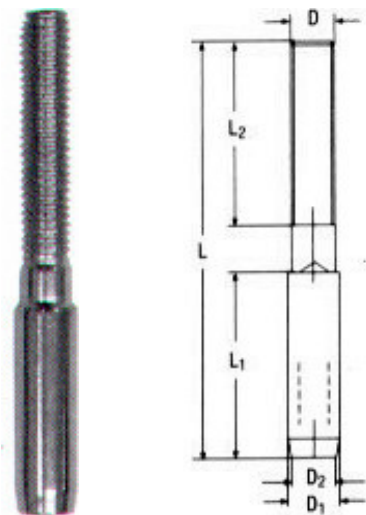
Ø	A	B	C	L2	L1
4mm	4,5mm	18mm	M8	75mm	54mm
5mm	6mm	20mm	M10	100mm	72mm
6mm	7mm	24mm	M12	125mm	75mm
8mm	9mm	30mm	M16	150mm	92mm
10mm	11mm	36mm	M16	150mm	117mm

Άκρα πρέσσας M8320 INOX A4

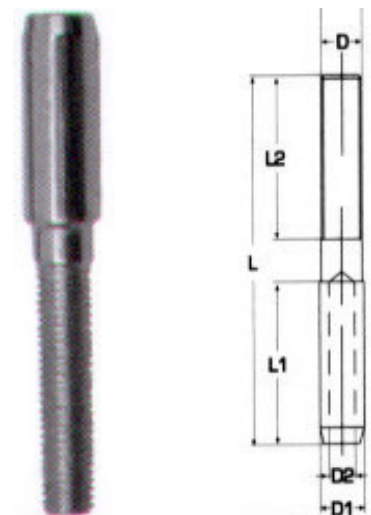
Ø	D	L	L1	L2	C
2mm	M4	73mm	38mm	24mm	4,8mm
2,5mm	M5	86mm	40mm	32mm	5,5mm
3mm	M6	100mm	48mm	39mm	6,5mm
4mm	M8	117mm	57mm	45mm	7,5mm
5mm	M10	130mm	63mm	52mm	9mm
6mm	M12	162mm	80mm	64mm	12,5mm
8mm	M16	200mm	100mm	80mm	16mm
10mm	M20	230mm	119mm	90mm	18mm
12mm	M20	245mm	120mm	105mm	20mm

Άκρα πρέσσας M8317 INOX A4

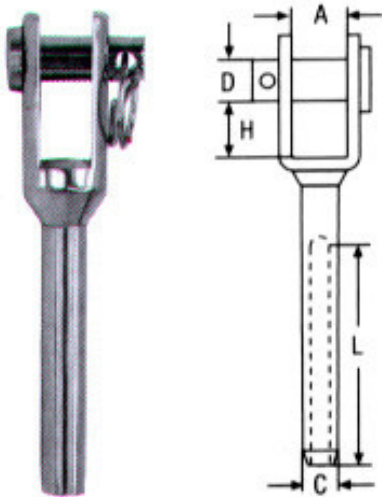
Ø	L1	L2	E	D	C
2,5mm	50mm	30mm	3mm	5,4mm	5,5mm
3mm	55mm	36mm	4mm	6,5mm	6,3mm
4mm	65mm	39mm	6mm	8,5mm	7,5mm
5mm	80mm	50mm	7mm	10mm	9mm
6mm	94mm	62mm	8mm	12,5mm	12,5mm
8mm	124mm	85mm	10mm	14,5mm	16mm
10mm	142mm	90mm	12mm	16,4mm	18mm
12mm	160mm	105mm	16mm	19,3mm	20mm

Άκρα πρέσσας M8447 INOX A4

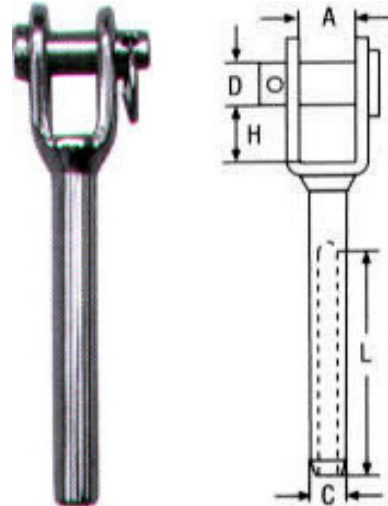
Ø	D	D1	D2	L	L1	L2
4mm	M6	7,5mm	4,3mm	90mm	25mm	60mm
5mm	M8	9mm	5,3mm	100mm	31mm	60mm
6mm	M10	12,5mm	6,3mm	125mm	37mm	80mm

Άκρα πρέσσας M8445 INOX A4

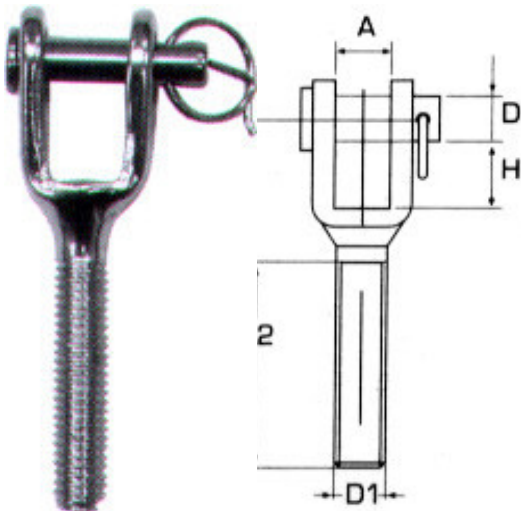
Ø	D	D1	D2	L	L1	L2
4mm	M6	7,5mm	4,3mm	90mm	25mm	25mm
5mm	M8	9mm	5,3mm	100mm	31mm	31mm
6mm	M10	12,5mm	6,3mm	125mm	37mm	40mm

**Άκρα πρέσσας μηχανής M8316MT** INOX A4

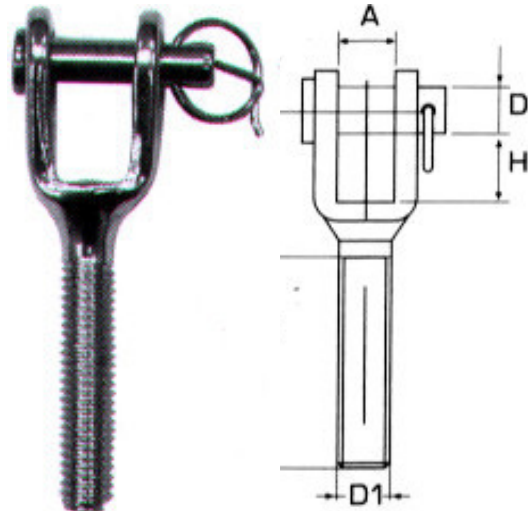
Ø	D	A	L	C	H
3mm	6mm	6,3mm	39mm	6,5mm	11mm
4mm	8mm	8mm	45mm	8mm	14mm
5mm	9mm	10mm	52mm	9mm	20mm
6mm	12mm	11mm	64mm	13mm	22mm
8mm	14mm	14mm	80mm	16mm	26mm

Άκρα πρέσσας κολλητά M8316 INOX A4

Ø	D	A	L	C	H
3mm	6mm	7,5mm	32mm	6,5mm	10mm
4mm	8mm	11mm	40mm	7,5mm	11mm
5mm	9mm	12mm	57mm	9mm	14mm
6mm	12mm	14mm	63mm	12,5mm	20mm
8mm	14mm	17mm	85mm	16mm	26mm

Άκρα πρέσσας δεξιόστροφα M8552 INOX A4

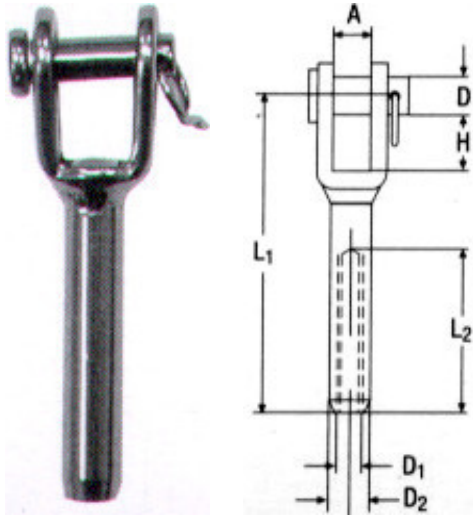
D1	L1	L2	H	A	D
M6	47mm	25mm	10mm	8mm	6mm
M8	52mm	25mm	12mm	10mm	8mm
M10	72mm	45mm	14mm	12mm	10mm

Άκρα πρέσσας αριστερόστροφα M8553 INOX A4

D1	L1	L2	H	A	D
M6	47mm	25mm	10mm	8mm	6mm
M8	52mm	25mm	12mm	10mm	8mm
M10	72mm	45mm	14mm	12mm	10mm

Άκρα πρέσσας με εσωτερικό δεξί πάσο M8455

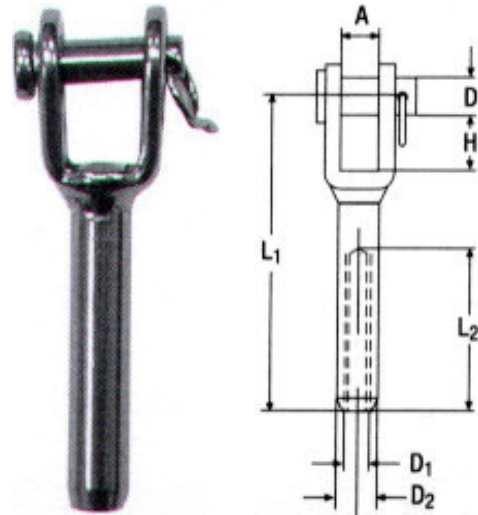
INOX A4



D1	L1	L2	A	D	H	D2
M6	60mm	30mm	9mm	6mm	10mm	8mm
M8	65mm	31mm	10mm	8mm	12mm	12mm
M10	70mm	40mm	12mm	10mm	12mm	14mm

Άκρα πρέσσας με εσωτερικό αριστερό πάσο M8456

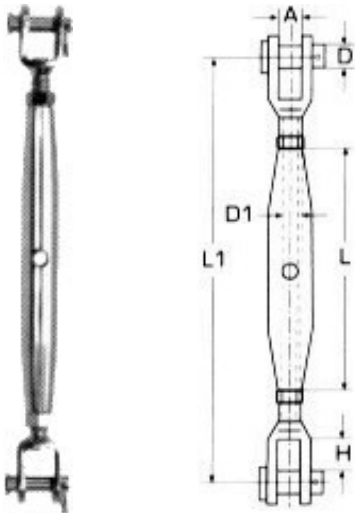
INOX A4



D1	L1	L2	A	D	H	D2
M6	60mm	30mm	9mm	6mm	10mm	8mm
M8	65mm	31mm	10mm	8mm	12mm	12mm
M10	70mm	40mm	12mm	10mm	12mm	14mm

Εντατήρες συρματόσχοινων κολλητοί M8245

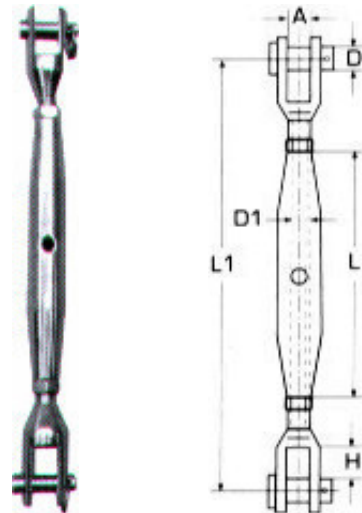
INOX A4



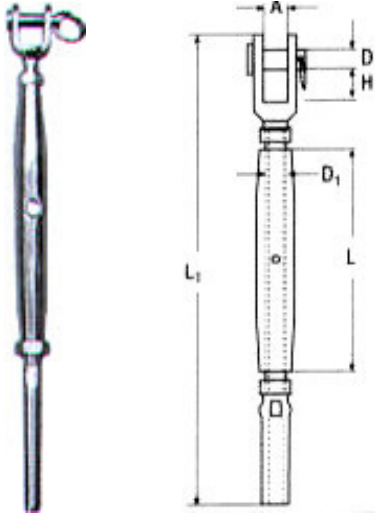
D1	L	L1	A	D	H
M6	95mm	150mm	7,5mm	6mm	10mm
M8	105mm	165mm	11mm	8mm	11mm
M10	125mm	190mm	12mm	9mm	14mm
M12	150mm	245mm	14mm	12mm	20mm
M14	165mm	270mm	15mm	12mm	22mm
M16	190mm	310mm	17mm	16mm	26mm

Εντατήρες συρματόσχοινων μασιφ M8245T

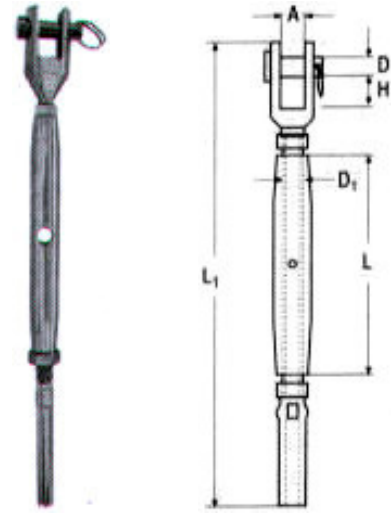
INOX A4



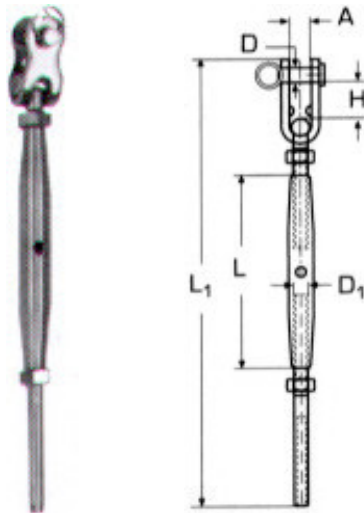
D1	L	L1	A	D	H
M5	70mm	130mm	6,5mm	5mm	10mm
M6	80mm	155mm	7,5mm	6mm	10mm
M8	90mm	180mm	11mm	8mm	11mm
M10	100mm	210mm	12mm	9mm	14mm
M12	140mm	270mm	14mm	12mm	20mm
M16	170mm	340mm	17mm	16mm	26mm

**Εντατήρες συρματόσχοινων με τερματικό M8275**
INOX A4

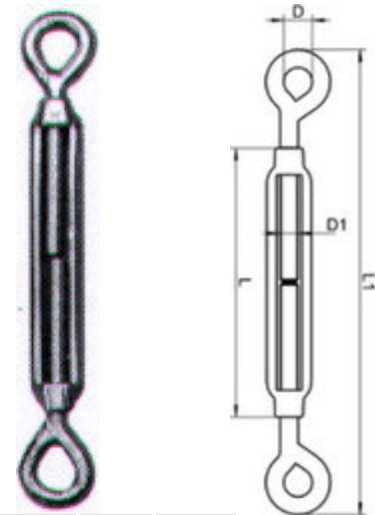
D1	Ø	L	L1	A	D	H
M6	3mm	95mm	175mm	7,5mm	6mm	10mm
M8	4mm	105mm	200mm	11mm	8mm	11mm
M10	5mm	125mm	230mm	12mm	9mm	14mm
M12	6mm	150mm	285mm	14mm	12mm	20mm
M16	8mm	190mm	360mm	17mm	16mm	26mm

Εντατήρες συρματόσχοινων με τερματικό M8275MT
INOX A4

D1	Ø	L	L1	A	D	H
M6	3mm	95mm	175mm	7,5mm	6mm	10mm
M8	4mm	105mm	200mm	11mm	8mm	11mm
M10	5mm	125mm	230mm	12mm	9mm	14mm
M12	6mm	150mm	285mm	14mm	12mm	20mm
M16	8mm	190mm	360mm	17mm	16mm	26mm

Εντατήρες συρματόσχοινων με σπαστή κεφαλή M8476
INOX A4

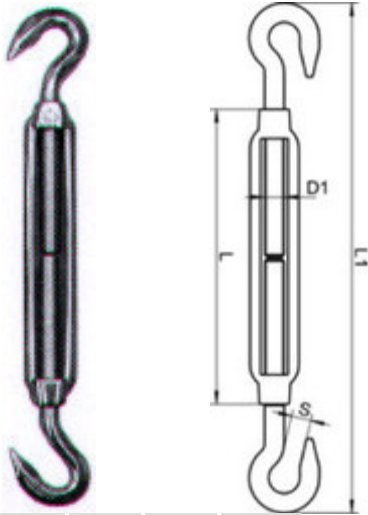
D1	Ø	L	L1	A	D	H	Τιμή
M6	3mm	95mm	175mm	7,5mm	6mm	15mm	
M8	4mm	105mm	200mm	11mm	8mm	20mm	
M10	5mm	125mm	230mm	12mm	9mm	25mm	
M12	6mm	150mm	285mm	14mm	12mm	30mm	
M16	8mm	190mm	360mm	17mm	16mm	40mm	
M20	10mm	210mm	450mm	20mm	19mm	45mm	

Εντατήρες συρματόσχοινων με θηλιές M8246A
INOX A4

D1	L	L1	D	Τιμή
M5	70mm	120mm	8mm	
M6	90mm	150mm	10mm	
M8	120mm	200mm	14mm	
M10	150mm	240mm	16mm	
M12	200mm	310mm	18mm	
M16	250mm	390mm	26mm	
M20	300mm	440mm	30mm	

**Εντατήρες συρματόσχοινων με γάντζους M8246B**

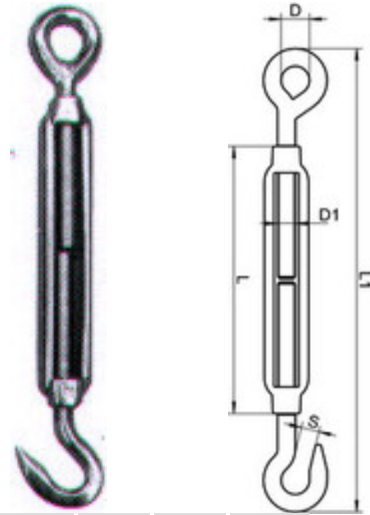
INOX A4



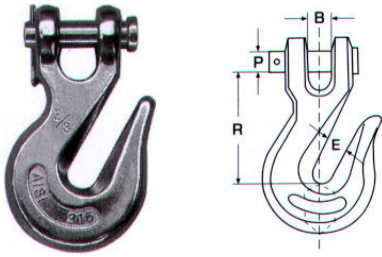
D1	L	L1	D	S	Τιμή
M5	70mm	120mm	8mm	8mm	
M6	90mm	150mm	10mm	9mm	
M8	120mm	200mm	14mm	11mm	
M10	150mm	240mm	16mm	12mm	
M12	200mm	310mm	18mm	14mm	
M16	250mm	390mm	26mm	16mm	
M20	300mm	440mm	30mm	18mm	

Εντατήρες συρματόσχοινων με γάντζο - θηλιά M8246C

INOX A4



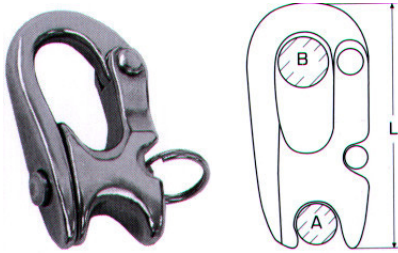
D1	L	L1	D	S	Τιμή
M5	70mm	120mm	8mm	8mm	
M6	90mm	150mm	10mm	9mm	
M8	120mm	200mm	14mm	11mm	
M10	150mm	240mm	16mm	12mm	
M12	200mm	310mm	18mm	14mm	
M16	250mm	390mm	26mm	16mm	
M20	300mm	440mm	30mm	18mm	

**Γάντζοι αλυσίδας M8388 INOX A4**

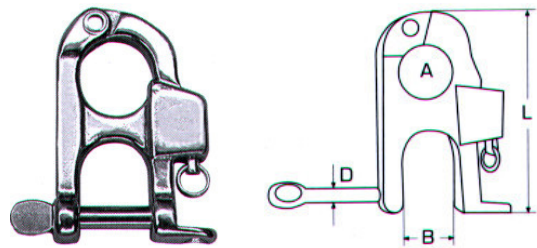
Ø	B	E	P	R
6	11mm	9mm	9mm	46mm
8	13mm	11mm	11mm	54mm
10	15mm	12mm	12mm	58mm

Κλειδιά γενικής χρήσης M8306 INOX A4

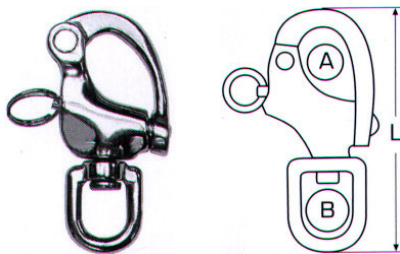
B	L
???	87mm

Γάντζοι με πύρο M8334 INOX A4

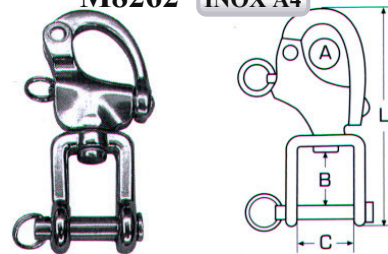
L	A	B
52mm	12mm	10mm
66mm	15mm	14mm
96mm	20mm	18mm

Γάντζοι με πύρο M8263 INOX A4

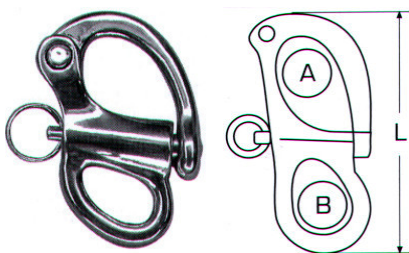
D	A	B	L
5mm	15mm	16mm	60mm

Γάντζοι με πύρο και στριφτάρι M8252 INOX A4

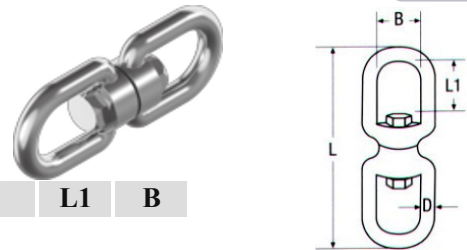
L	A	B
70mm	12mm	12mm
87mm	16mm	14mm
128mm	22mm	22mm

Γάντζοι με πύρο, στριφτάρι και ναυτικό κλειδί M8262 INOX A4

L	A	B	C
70mm	12mm	12mm	12mm
87mm	16mm	13mm	13mm
128mm	22mm	16mm	19mm

Γάντζοι με πύρο και θηλιά M8297 INOX A4

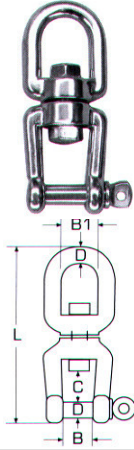
L	A	B
52mm	12mm	9mm
66mm	16mm	12mm
96mm	22mm	16mm

Στριφτάρια μάτι - μάτι M8254 INOX A4

D	L	L1	B
5mm			
6mm	65mm	15mm	15mm
8mm	90mm	22mm	20mm
10mm	115mm	27mm	24mm
13mm	154mm	35mm	32mm
16mm	168mm	45mm	39mm

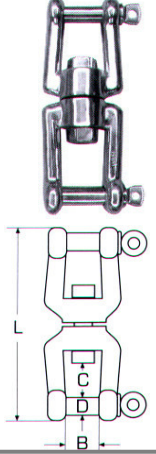
Στριφτάρια μάτι - ναυτικό M8255 INOX A4

D	L	B	C	B1
6mm	66mm	12mm	11mm	15mm
8mm	92mm	16mm	16mm	20mm
10mm	118mm	20mm	22mm	24mm
13mm	152mm	26mm	28mm	32mm
16mm	188mm	32mm	37mm	39mm
19mm	229mm	38mm	45mm	42mm



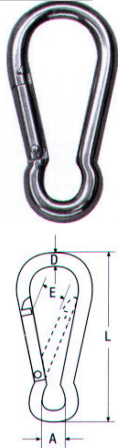
Στριφτάρια ναυτικό - ναυτικό M8256 INOX A4

D	L	B	C
6mm	66mm	12mm	12mm
8mm	94mm	16mm	16mm
10mm	118mm	20mm	22mm
13mm	152mm	26mm	28mm
16mm	188mm	32mm	37mm
19mm	229mm	38mm	44mm



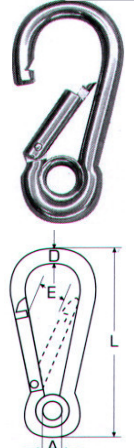
Γάντζοι πυροσβεστικοί M8249 INOX A4

D	L	A	E
4mm	40mm	5mm	6mm
5mm	50mm	6mm	7mm
6mm	60mm	7mm	8mm
7mm	70mm	10mm	9mm
8mm	80mm	12mm	10mm
10mm	100mm	15mm	12mm
11mm	120mm	18mm	16mm
12mm	140mm	20mm	19mm



Γάντζοι πυροσβεστικοί με θηλιά M8250 INOX A4

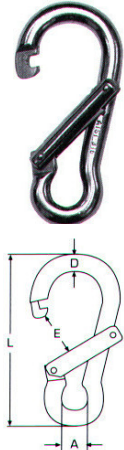
D	L	A	E
4mm	40mm	5mm	6mm
5mm	50mm	6mm	7mm
6mm	60mm	7mm	8mm
7mm	70mm	9mm	8mm
8mm	80mm	10mm	9mm
10mm	100mm	13mm	12mm
11mm	120mm	15mm	16mm
12mm	140mm	18mm	19mm



Γάντζοι πυροσβεστικοί με πλάγιο άνοιγμα M8010

INOX A4

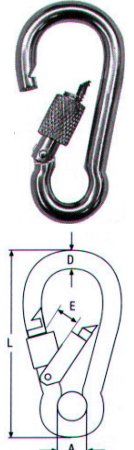
D	L	A	E
8mm	80mm	12mm	19mm
10mm	100mm	15mm	22mm
11mm	120mm	18mm	26mm



Πυροσβεστικοί γάντζοι με παξιμάδι M8004

INOX A4

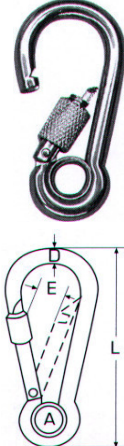
D	L	A	E
6mm	60mm	9mm	8mm
8mm	80mm	12mm	9mm
10mm	100mm	15mm	12mm
11mm	120mm	18mm	16mm



Πυροσβεστικοί γάντζοι με παξιμάδι και θηλιά M8005 INOX A4

INOX A4

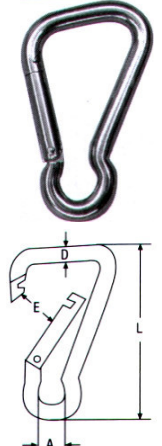
D	L	A	E
6mm	60mm	9mm	8mm
8mm	80mm	12mm	9mm
10mm	100mm	13mm	12mm
11mm	120mm	15mm	16mm



Πυροσβεστικοί γάντζοι αχλάδι M8054 INOX A4

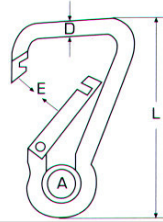
INOX A4

D	L	A	E
6mm			
8mm	80mm	12mm	13mm
10mm	100mm	15mm	18mm
11mm	120mm	18mm	24mm



**Πυροσβεστικοί γάντζοι αχλάδι με θηλιά M8055**

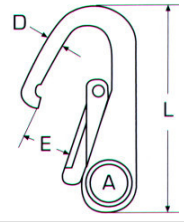
INOX A4



D	L	A	E
6mm	60mm	10mm	7,5mm
8mm	80mm	13mm	10mm
10mm	100mm	18mm	13mm
11mm	120mm	24mm	15mm

Πυροσβεστικοί γάντζοι διπλή ασφάλεια & θηλιά M8338

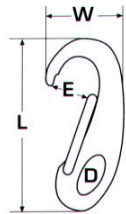
INOX A4



D	L	A	E
1mm	110mm	20mm	20mm

Πυροσβεστικοί γάντζοι γαμψοί M8251

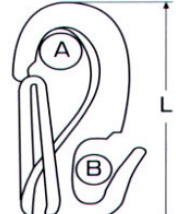
INOX A4



L	W	E	D
50mm	24mm	10mm	6,5mm
70mm	31mm	13mm	10mm
100mm	46mm	23mm	13mm

Πυροσβεστικοί γάντζοι γαμψοί με νύχι M8153

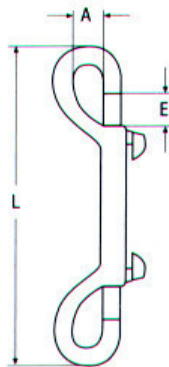
INOX A4



A	B	L
7,5mm	6,5mm	50mm
9mm	8mm	55mm
11mm	10mm	65mm

Γάντζοι διπλοί M8416

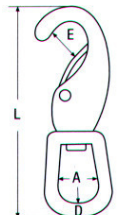
INOX A4



L	E	A
90mm	6mm	6mm
100mm	10mm	10mm
120mm	12mm	11mm

Γάντζοι παγουριού με στριφτάρι M8257

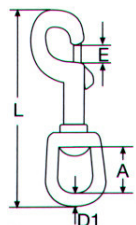
INOX A4



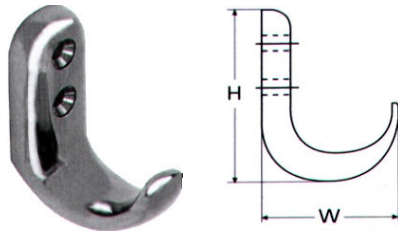
L	D	E	A
85mm	5mm	10mm	16mm
100mm	6mm	12mm	19mm
115mm	7mm	15mm	22mm

Γάντζοι παγουριού με στριφτάρι M8303

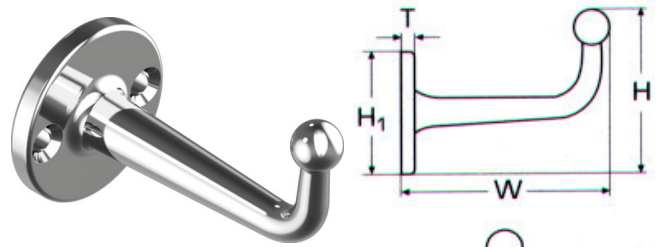
INOX A4



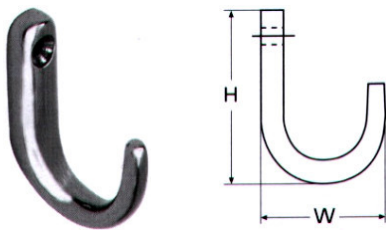
L	D1	E	A
62mm	3mm	7mm	10mm
75mm	4mm	8mm	13mm
87mm	5mm	9mm	16mm
90mm	5mm	10mm	19mm
120mm	6mm	14mm	33mm

Κρεμάστρες M8399 INOX A4

W	H
40mm	31mm

Κρεμάστρες M8361 INOX A4

W	H	H1	T
A 47mm	37mm	28mm	3,5mm
B 68mm	45mm	36mm	5mm

**Κρεμάστρες M8370 INOX A4**

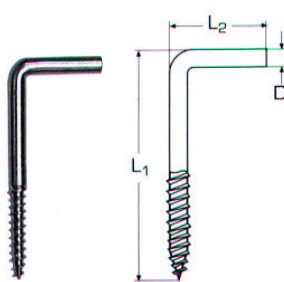
W	H
40mm	31mm

Κρεμαστράκια Steyr M8375 INOX A4

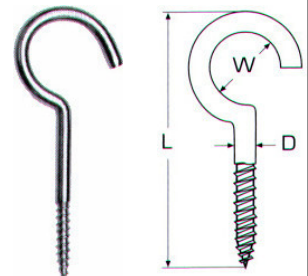
H	L	W	F
A 24mm	38mm	34mm	8mm
B 34mm	40mm	34mm	14mm

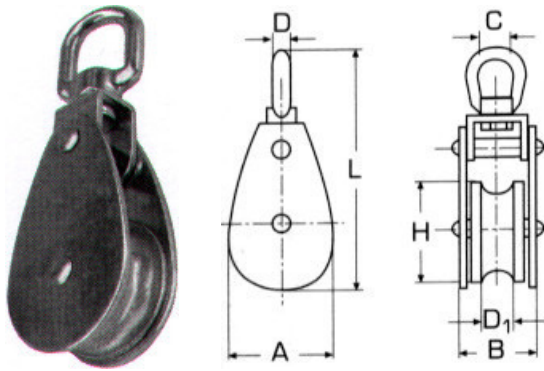
Γωνίες βίδα M8707 INOX A4

D	L1	L2
3mm	30mm	10mm
3,5mm	40mm	10mm
4mm	45mm	15mm
4,5mm	50mm	20mm
5mm	60mm	20mm

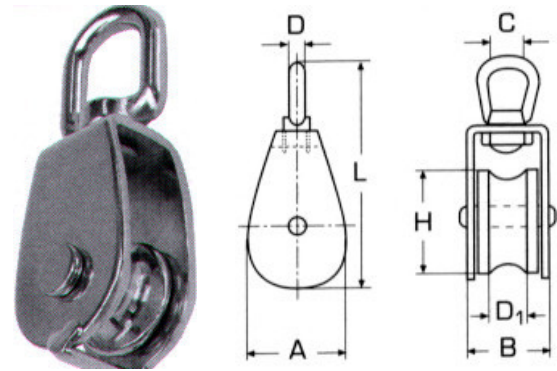
**Γάντζοι βίδα M8706 INOX A4**

D	L	W
3,3mm	40mm	14mm
3,5mm	50mm	17mm
3,5mm	60mm	16mm
4,4mm	50mm	16mm
4,4mm	65mm	22mm
5,2mm	80mm	26mm
6mm	100mm	26mm

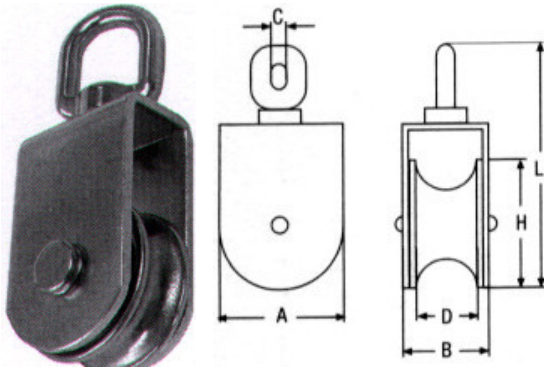


**Ράουλα M8369** INOX A4

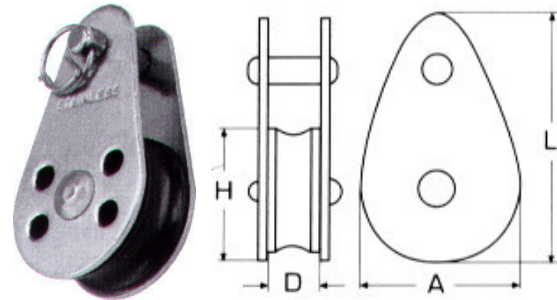
H	D1	L	C	D	A	B
A 25mm	10mm	88mm	13mm	5mm	27mm	24mm
B 32mm	10mm	98mm	13mm	6mm	35mm	42mm
C 50mm	14mm	142mm	20mm	8mm	54mm	54mm

Ράουλα M8393 INOX A4

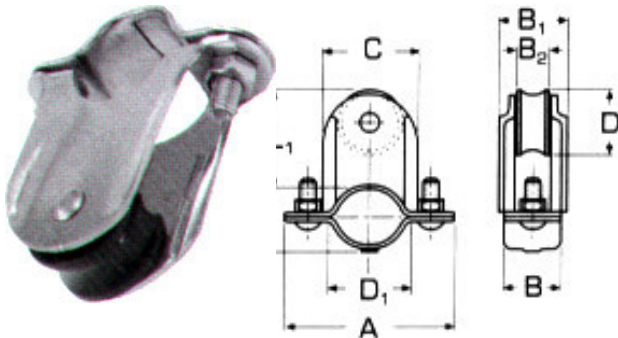
H	D1	L	C	D	A	B
A 25mm	12mm	83mm	15mm	6mm	30mm	24mm
B 32mm	12mm	97mm	16mm	6mm	36mm	24mm
C 50mm	15mm	127mm	20mm	8mm	54mm	28mm

Ράουλα M8392 INOX A4

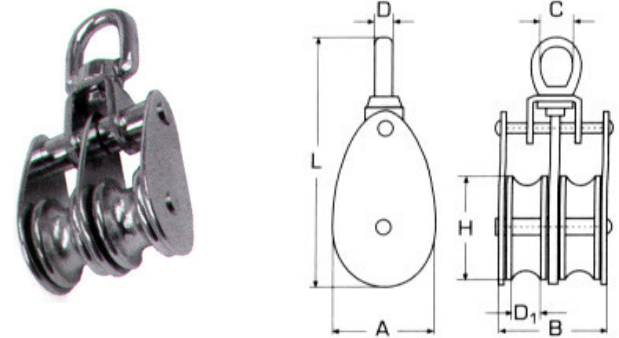
H	L	D	A
A 50mm	127mm	14mm	52mm
B 75mm	170mm	15mm	78mm
C 100mm	205mm	17,5mm	104mm

Τροχαλίες με πλαστικό ράουλο M8389 INOX A4

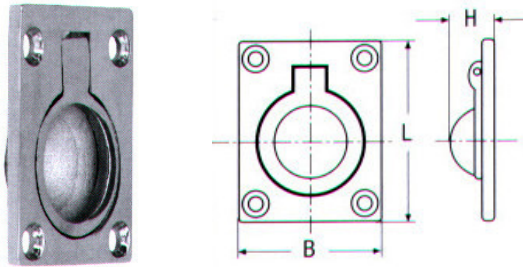
H	L	D	A
25mm	45mm	6,5mm	25mm

Ράουλα σωλήνων μονά M8291 INOX A4

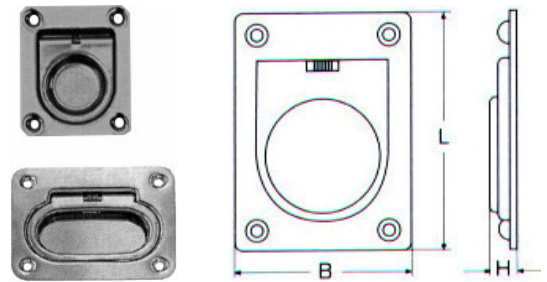
D	B1	B2	B	D1	A	L	C
Ø24	25mm	14mm	20mm	25mm	62mm	80mm	36mm
Ø24	25mm	14mm	20mm	25mm	62mm	80mm	36mm

Ράουλα διπλά M8390 INOX A4

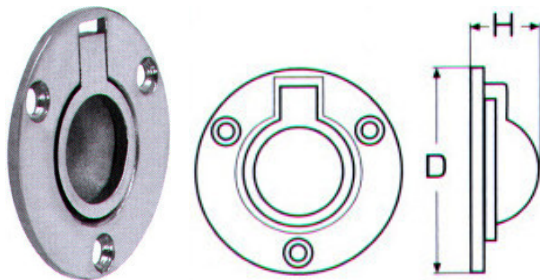
H	D1	L	C	D	A	B
A 25mm	10mm	88mm	13mm	5mm	27mm	37mm
B 32mm	10mm	98mm	13mm	6mm	35mm	42mm
C 50mm	14mm	142mm	20mm	8mm	54mm	54mm

Χούφτες χυτές M8241 INOX A4

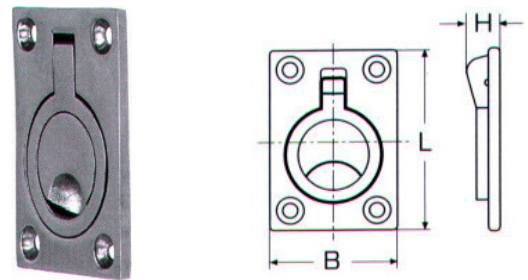
L	B	H
46mm	38mm	12mm

Χούφτες αμπαριού M8118 INOX A4

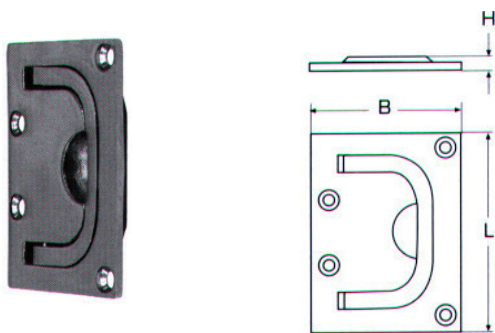
L	B	H
A 65mm	55mm	11mm
B 57mm	76mm	11mm

Χούφτες χυτές στρόγγυλες M8441 INOX A4

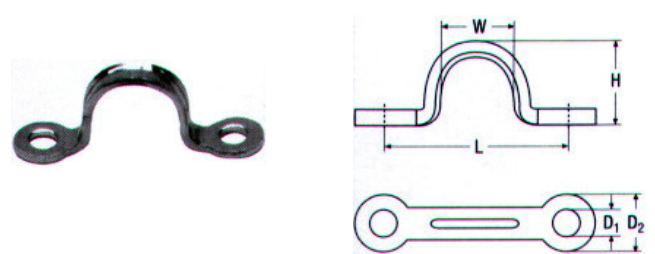
D	H
50mm	10mm

Χούφτες χυτές M8242 INOX A4

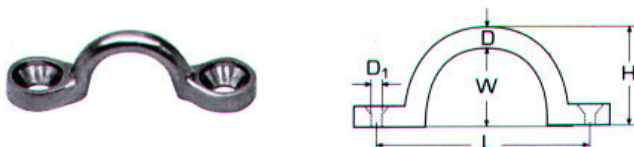
L	B	H
63mm	44mm	12mm

Χούφτες χυτές M8243 INOX A4

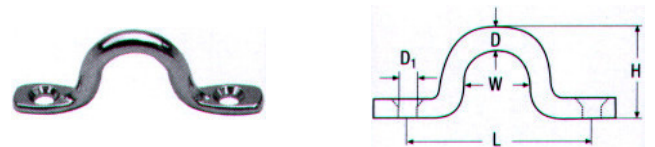
L	B	H
76mm	56mm	9mm

Ωμέγα λάμας M8127 INOX A4

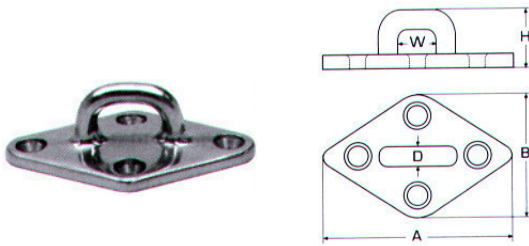
D1	D2	L	W	H
4,2mm	10mm	29mm	13mm	12mm
5mm	11mm	35mm	16mm	16mm
5,3mm	12mm	45mm	21mm	21mm

Ωμέγα χυτά M8227 INOX A4

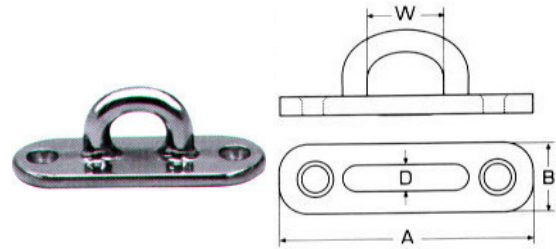
D	L	H	W	D1
5mm	34mm	15mm	10mm	5,3mm

Ωμέγα χυτά M8226 INOX A4

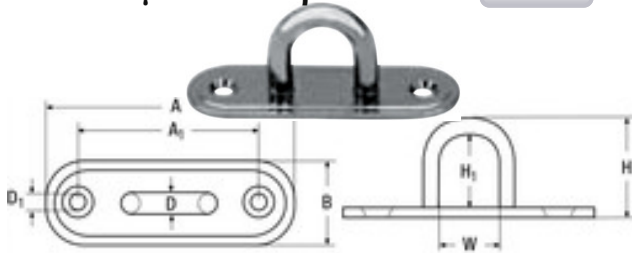
D	L	H	W	D1
5mm	38mm	18mm	16mm	4,2mm
6mm	48mm	22mm	20mm	5,2mm
8mm	49mm	24mm	20mm	5,6mm

**Μάπα με πλάκα ρόμβο M8223 INOX A4**

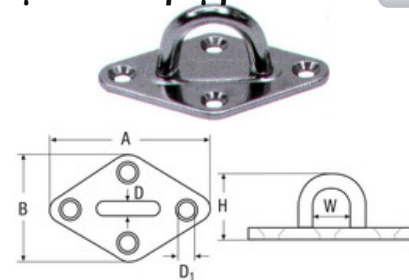
A	B	W	H	D
A 80mm	50mm	19mm	24mm	7,5mm
B 90mm	55mm	22mm	28mm	8mm
C 100mm	62mm	25mm	34mm	9mm

Μάπα με πλάκα οβάλ M8224 INOX A4

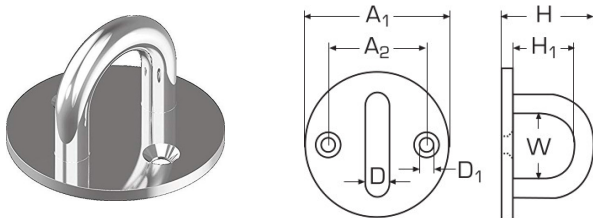
A	B	W	D
A 75mm	22mm	16mm	7,5mm
B 88mm	32mm	19mm	8mm
C 100mm	36mm	22mm	9mm

Μάπα με πλάκα οβάλ M8266 INOX A4

A	B	D	A1	H	H1	W	D1
A 45mm	15mm	5mm	31mm	20mm	13mm	12mm	4mm
B 60mm	20mm	6mm	43mm	26mm	19mm	19mm	5mm
C 80mm	26mm	8mm	56mm	32mm	22mm	22mm	6mm
D 100mm	36mm	9mm	70mm	38mm	27mm	26mm	6,5mm

Μάπα με πλάκα ρόμβο M8264 INOX A4

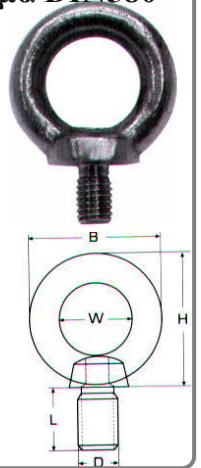
A	B	W	H	D	D1
A 59mm	37mm	11mm	22mm	5mm	4,2mm
B 64mm	40mm	15mm	27mm	6mm	4,2mm
C 80mm	50mm	18mm	32mm	8mm	5,5mm

Μάπα με στρόγγυλη πλάκα M8353 INOX A4

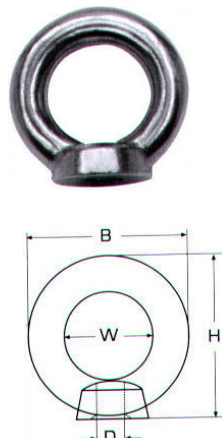
A1	A2	H	H1	W	D	D1
A 33mm	18mm	19mm	11mm	13mm	5mm	4,5mm
B 40mm	22mm	26mm	17mm	16mm	6mm	4,5mm
C 50mm	28mm	32mm	21mm	20mm	8mm	4,5mm

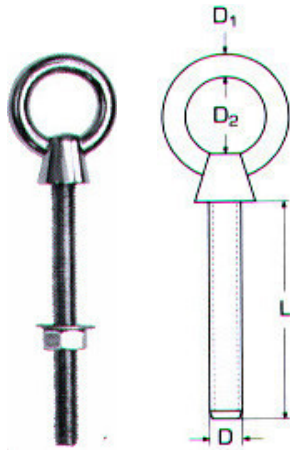
Μάπες αρσενικές με κοντό σπείρωμα DIN580 INOX A4

D	L	B	H	W
M6	10mm	28mm	28mm	17mm
M8	13mm	36mm	36mm	20mm
M10	17mm	45mm	45mm	25mm
M12	20,5mm	54mm	53mm	30mm
M16	27mm	63mm	62mm	35mm
M20	30mm	72mm	71mm	40mm

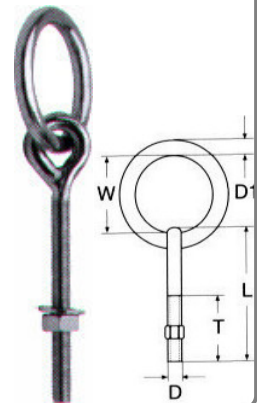
**Μάπες θηλυκές DIN582 INOX A4**

D	H	B	W
M6	27mm	27mm	16mm
M8	36mm	36mm	20mm
M10	45mm	45mm	25mm
M12	53mm	54mm	30mm
M16	63mm	62mm	35mm
M20	109mm	108mm	65mm

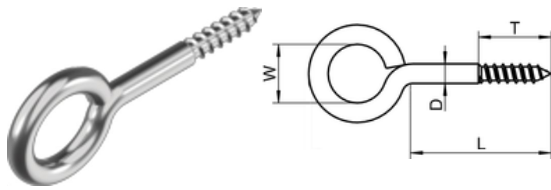


Μάπες αρσενικές M8267 INOX A4

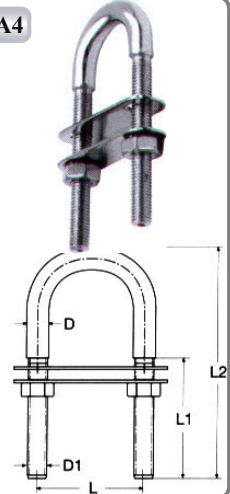
D	L1	D1	D2
M6	60mm	5mm	15mm
M6	80mm	5mm	15mm
M8	80mm	6mm	20mm
M8	100mm	6mm	20mm
M10	100mm	8mm	25mm
M12	120mm	10mm	30mm

Μάπες αρσενικές με κρίκο M8228 INOX A4

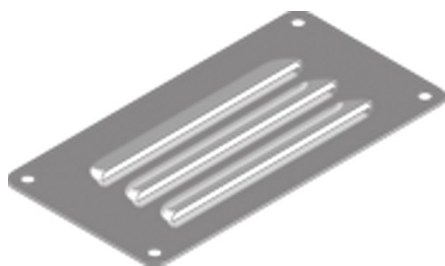
D	D1	L	T	W
M6	6mm	90mm	55mm	35mm
M8	8mm	100mm	60mm	45mm
M10	10mm	130mm	80mm	50mm
M12	12mm	150mm	90mm	60mm

Βιδωθηλίες M8705 INOX A4

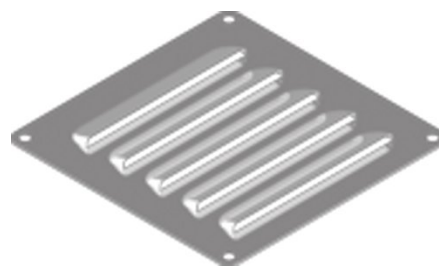
D	L	T	W
3,3mm	16mm	10mm	8mm
3,7mm	20mm	12mm	10mm
4mm	25mm	15mm	12mm
4,4mm	30mm	18mm	14mm

U-bolts M8230 INOX A4

D1	L1	L2	D	L
M4	30mm	62mm	5mm	30mm
M5	48mm	78mm	6mm	36mm
M6	42mm	80mm	8mm	36mm
M8	40mm	90mm	10mm	35mm
M8	52mm	100mm	10mm	45mm
M10	35mm	90mm	12mm	50mm
M10	55mm	110mm	12mm	50mm
M10	80mm	135mm	12mm	50mm
M12	65mm	130mm	14mm	60mm
M12	85mm	150mm	14mm	60mm

**Περσίδες παραλληλόγραμμες M8057A** INOX A4

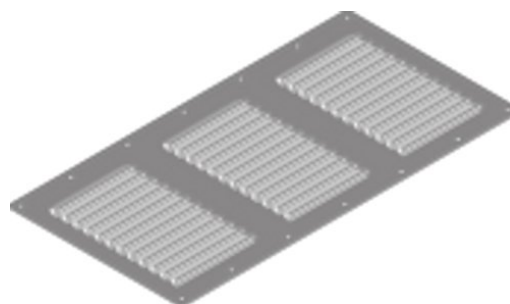
Μήκος Πλάτος Πάχος
127mm 66mm 0,6mm

Περσίδες τετράγωνες M8057B INOX A4

Μήκος Πλάτος Πάχος
120mm 120mm 0,6mm

Περσίδες μακρόστενες M8057C INOX A4

Μήκος Πλάτος Πάχος
230mm 115mm 0,6mm

Περσίδες μακρόστενες M8057D INOX A4

Μήκος Πλάτος Πάχος
358mm 184mm 0,6mm

Περσίδες στρόγγυλες M8057E INOX A4

Διάμετρος Πάχος
125mm 0,6mm

Περσίδες στρόγγυλες M8057F INOX A4

Με κλαπέ



Διάμετρος Πάχος
125mm 0,7mm

Περσίδες παραλληλόγραμμες M8057G INOX A4

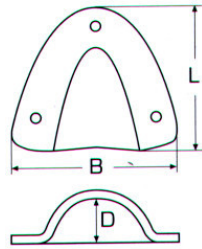
Κάθετες



Μήκος Πλάτος Πάχος
227mm 126mm 0,6mm

Περσίδες στενές με σίτα M8057H INOX A4

Μήκος Πλάτος
212mm 57mm

Αεραγωγοί M8345 INOX A4

L	B	D
57mm	55mm	16mm

Σύρμα μαλακό σε καρούλια INOX 316I**Πάχος**

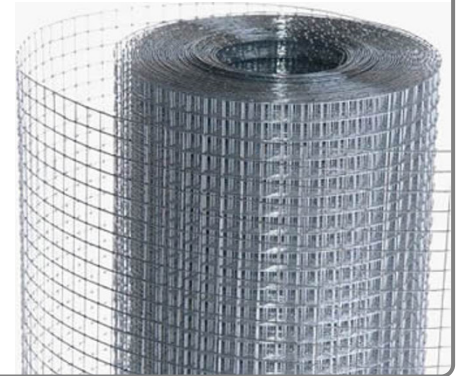
0,5mm	½kg
0,8mm	½kg
1mm	1kg
1,2mm	1kg
1,5mm	1kg
2mm	1kg

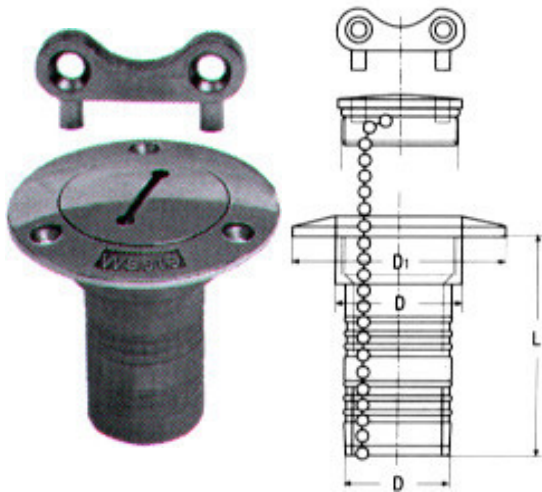
Σίτες INOX AISI 304

Τύπος	Πάχος
MESH3	1,00mm
MESH5	1,04mm
MESH8	0,71mm
MESH12	0,50mm
MESH16	0,45mm
MESH20	0,40mm
MESH24	0,35mm
MESH30	0,30mm
MESH40	0,19mm
MESH50	0,22mm
MESH80	0,16mm
MESH120	0,08mm

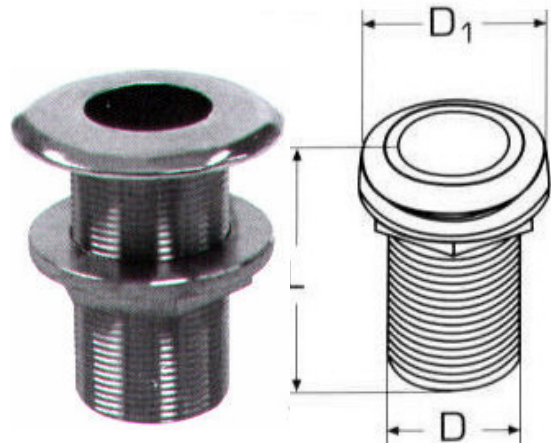
**Πλέγματα κολλητά INOX AISI 304****Τύπος**

10X10X1mm
12X12X1mm
16X16X1,5mm
20X20X1,5mm
25X25X2mm
30X30X2mm
35X35X2,5mm
40X40X3mm

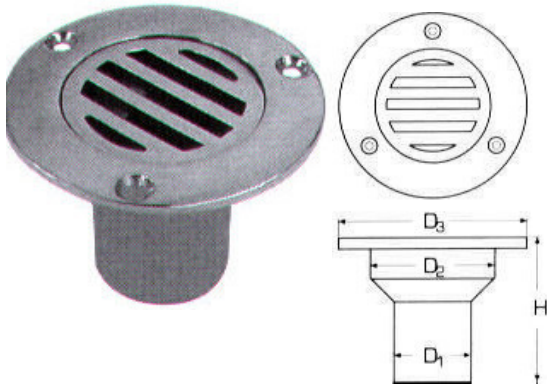



Τάπες καταστρώματος με κλειδί M8111 INOX A4


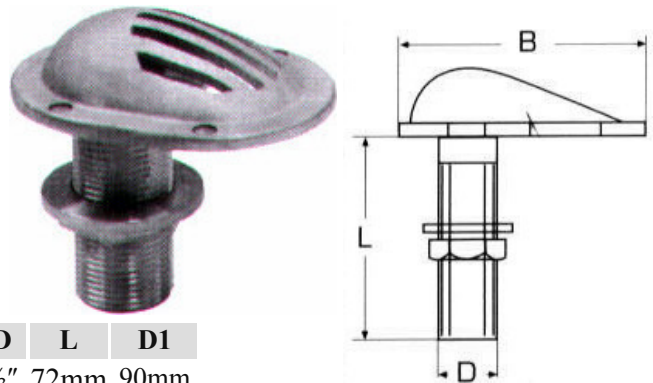
Τύπος	D	L	D1	Αλυσίδα
Αποβλήτων	38mm	78mm	75mm	✗
Πετρελαίου	38mm	78mm	75mm	✓
Πετρελαίου	51mm	79mm	87mm	✓
Νερού	38mm	78mm	75mm	✓
Νερού	51mm	79mm	87mm	✓

Οπές κύτους ανοικτές M8351 INOX A4


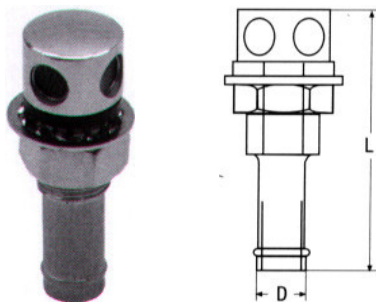
D	L	D1
1/2"	65mm	40mm
3/4"	71mm	48mm
1"	78mm	54mm
1 1/4"	84mm	70mm
1 1/2"	84mm	71mm

Οπές κύτους με σχάρα M8452 INOX A4


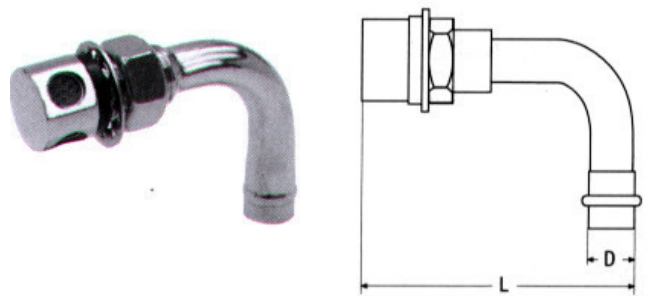
D1	D2	D3	H
37mm	58mm	82mm	60mm

Οπές κύτους κούρμα με σχάρα M8352 INOX A4


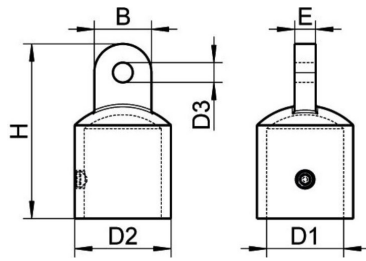
D	L	D1
1/2"	72mm	90mm
3/4"	80mm	104mm
1"	77mm	107mm
1 1/4"	79mm	118mm
1 1/2"	80mm	132mm

Βαλβίδες εξαέρωσης M8286 INOX A4


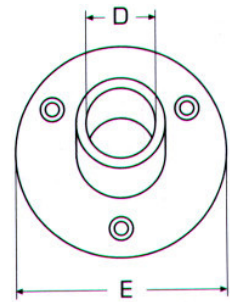
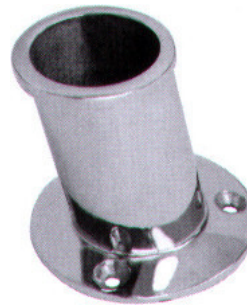
Πάσο	D	L
A M19	16mm (9/16")	75mm
B M27	25mm (1")	75mm

Βαλβίδες εξαέρωσης M8287 INOX A4


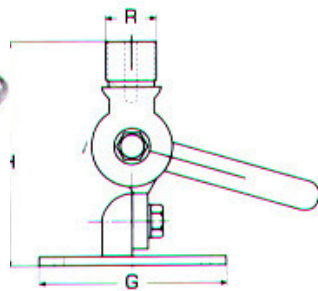
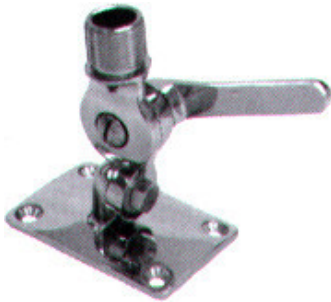
Πάσο	D	L
A M19	16mm (9/16")	88mm

Ποτήρια σωλήνα M8270 INOX A4

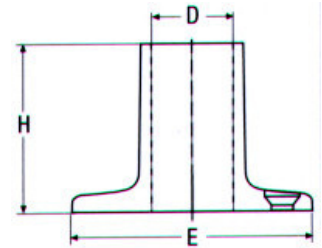
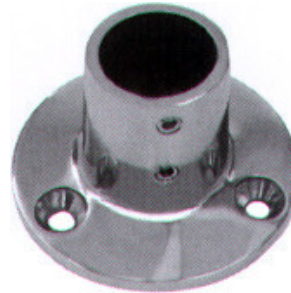
B	D1	D2	D3	E	H
22mm				58mm	
25mm				58mm	

Στρόγγυλη χυτή βάση 82° M8283 INOX A4

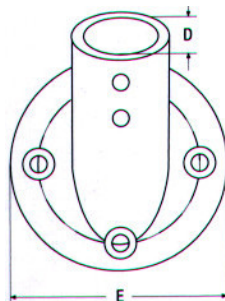
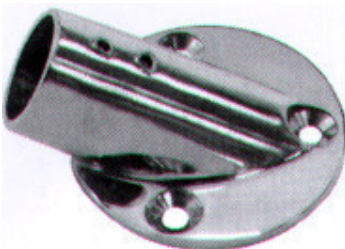
D	E	H
25mm	67mm	52mm

Βάση κεραίας M8279 INOX A4

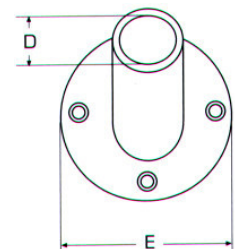
G	F	H	R
92mm	64mm	108mm	3/4"

Βάση κεραίας 90° στρόγγυλη M8201 INOX A4

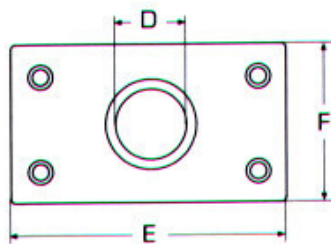
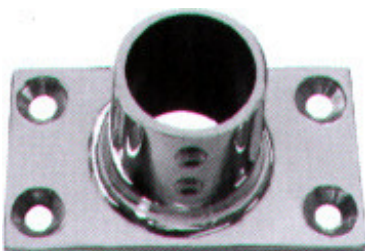
G	E	H
22mm	66mm	43mm
25mm	70mm	43mm

Βάση κεραίας 30° στρόγγυλη M8325 INOX A4

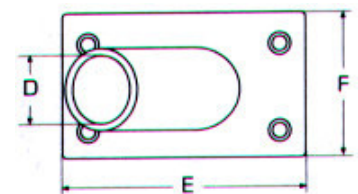
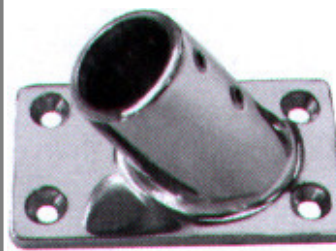
G	E	H
22mm	66mm	39mm
25mm	70mm	39mm

Βάση κεραίας 60° στρόγγυλη M8202 INOX A4

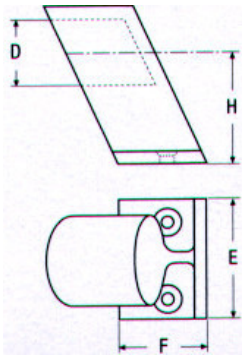
G	E	H
22mm	66mm	43mm
25mm	70mm	46mm

Βάση κεραίας 90° με τετράφωνη βάση M8203 INOX A4

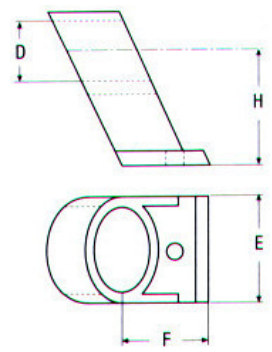
D	F	E	H
22mm	76mm	44mm	43mm
25mm	81mm	48mm	43mm

Βάση κεραίας 60° με τετράφωνη βάση M8204 INOX A4

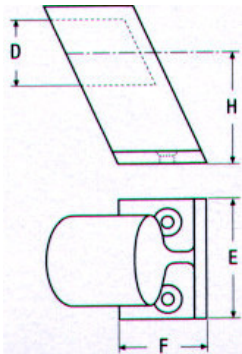
D	F	E	H
22mm	76mm	44mm	43mm
25mm	81mm	48mm	43mm

**Βάση λοξή 60° διαπερής M8207** INOX A4

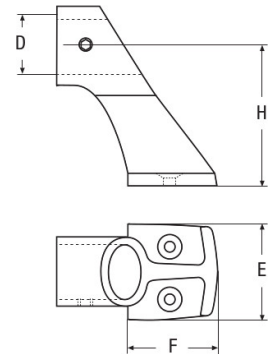
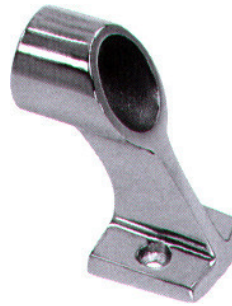
G	H	F	E
22mm	37mm	26mm	40mm
25mm	40mm	29mm	42mm

Βάση λοξή 60° διαπερής M8209 INOX A4

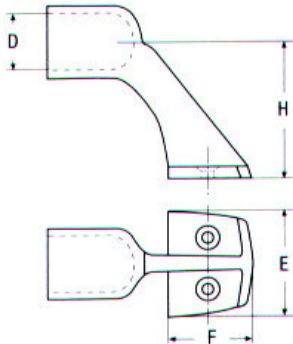
D	H	F	E
22mm	38mm	33mm	35mm
25mm	38mm	33mm	35mm

Βάση λοξή 60° τερματική M8208 INOX A4

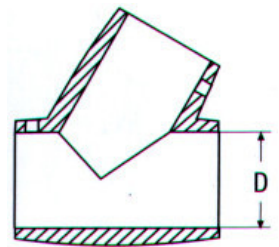
G	H	F	E
22mm	37mm	26mm	40mm
25mm	40mm	29mm	42mm

Βάση λοξή 60° διαπερής M8276 INOX A4

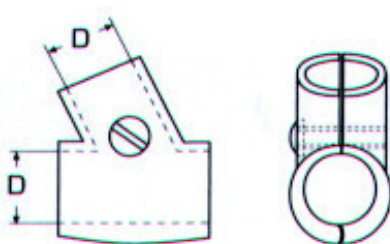
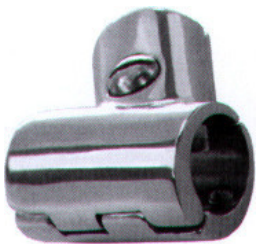
D	H	F	E
22mm	52mm	33mm	36mm

Βάση λοξή 60° τερματική M8213 INOX A4

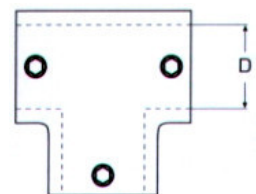
D	H	F	E
22mm	52mm	33mm	36mm

Σύνδεσμοι T χυτοί 60° M8206 INOX A4

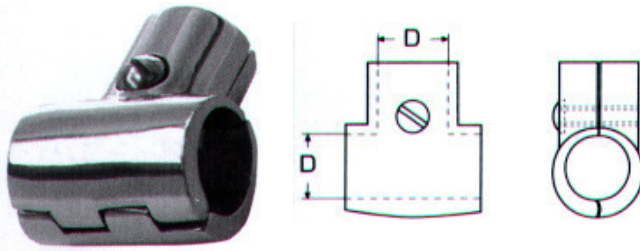
D
22mm
25mm

Σύνδεσμοι T διαιρούμενοι 60° M8506 INOX A4

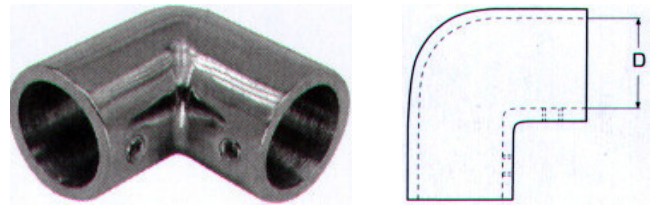
D
22mm
25mm

Σύνδεσμοι T χυτοί 90° M8205 INOX A4

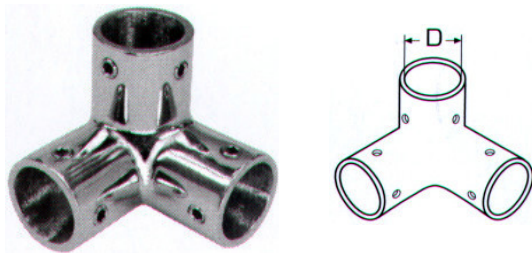
D
22mm
25mm

Σύνδεσμοι T διαιρούμενοι 90° M8505 INOX A4

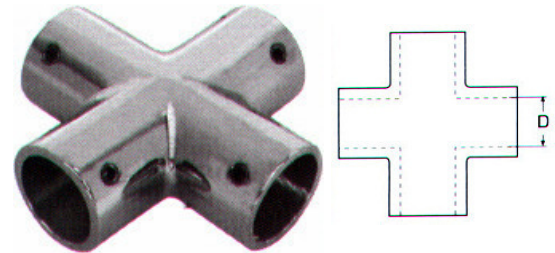
D
22mm
25mm

Γωνίες χυτές 90° M8210 INOX A4

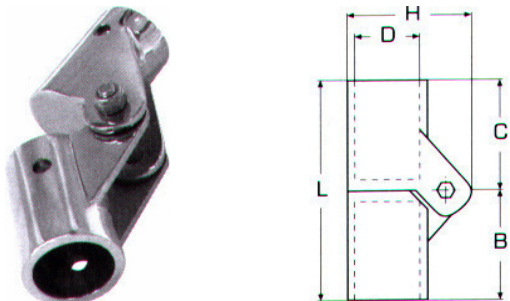
D
22mm
25mm

Τρίστομα χυτά M8211 INOX A4

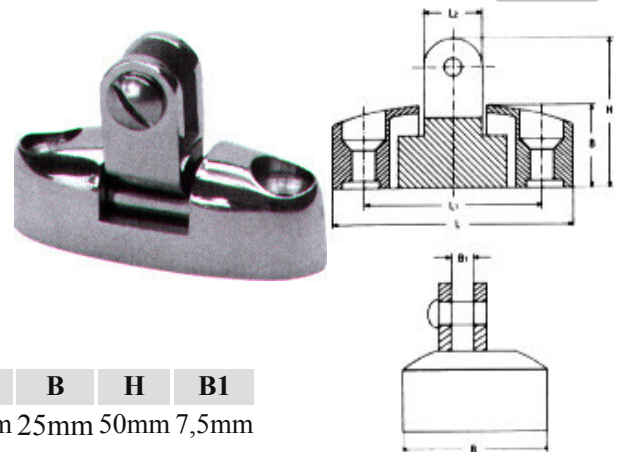
D
22mm
25mm

Σταυροί χυτοί M8387 INOX A4

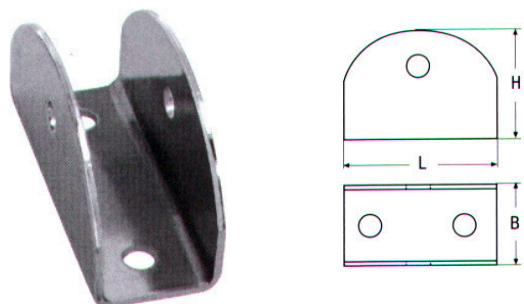
D
22mm
25mm

Μεντεσέδες σωλήνων M8572 INOX A4

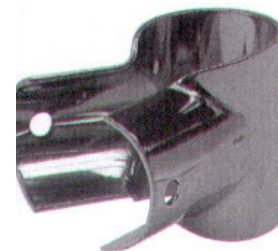
D	L	B/C	H
22mm	80mm	40mm	47mm
25mm	80mm	40mm	49mm

Βάσεις σπαστές για ποτήρι M8573 INOX A4

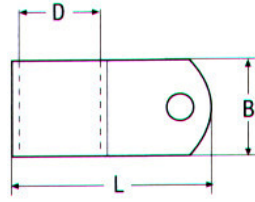
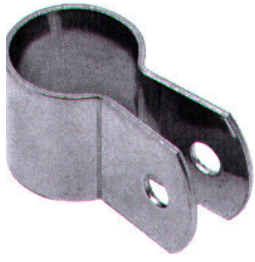
L	B	H	B1
70mm	25mm	50mm	7,5mm

Βάσεις σωλήνα σκάλας M8134 INOX A4

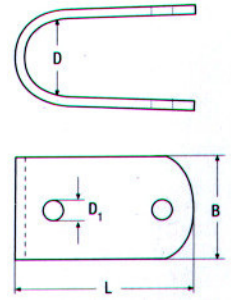
D	B	L
48mm	28mm	34mm

Ταυ σωλήνος με κούρμπα M8148 INOX A4

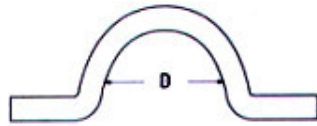
D	Γωνία	L
22mm	90°	52mm
25mm	90°	52mm
25mm	60°	52mm

**Ταυ σωλήνων πλακέ M8138** INOX A4

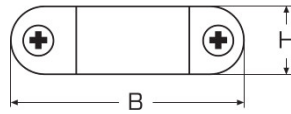
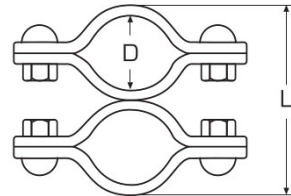
D	B	L
20mm	45mm	30mm

Σφυγκτήρες σωλήνων M8135 INOX A4

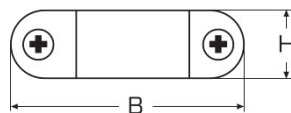
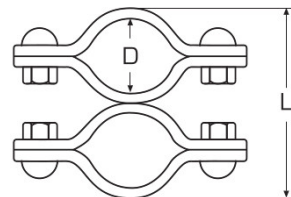
L	B	D	D1
58mm	30mm	20mm	7mm

Σφυγκτήρες σωλήνων M8354 INOX A4

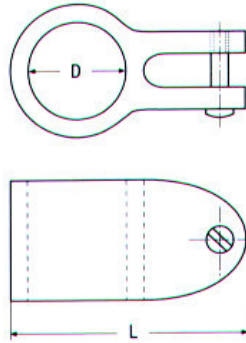
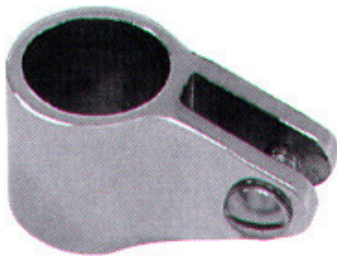
Τύπος	D
Ω	25mm
U	25mm

Σφυγκτήρες σωλήνων ελαφρού τύπου M8460 INOX A4

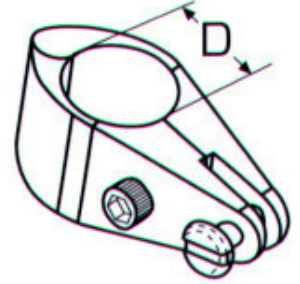
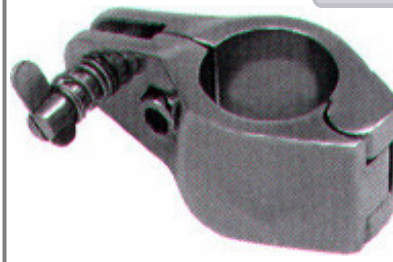
Τύπος	D	B	L	H
Περιστρεφόμενοι	25mm	62mm	55mm	20mm
Σταθεροί	25mm	60mm	55mm	20mm
Μονοί	25mm	62mm	25mm	20mm

Σφυγκτήρες σωλήνων βαρέως τύπου M8461 INOX A4

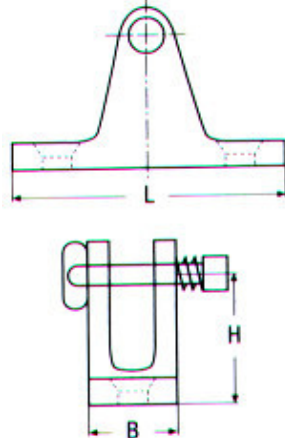
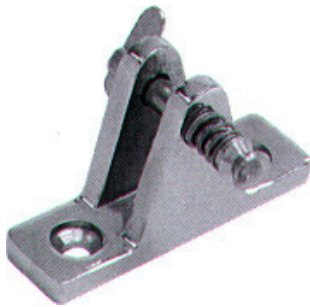
Τύπος	D	L	H
Περιστρεφόμενοι	19-30mm	65mm	55mm
Σταθεροί	19-30mm	65mm	55mm
Με απόσταση	19-30mm	65mm	72mm

Διαμπερείς σωλήνες M8271 INOX A4

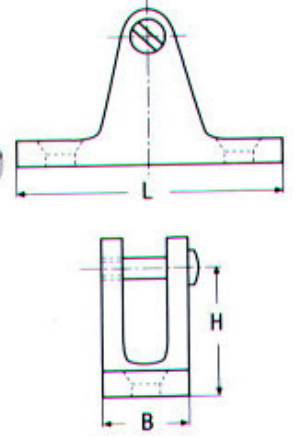
D	L
22mm	51mm
25mm	59mm

Διαμπερείς σωλήνες διαιρούμενοι M8277 INOX A4

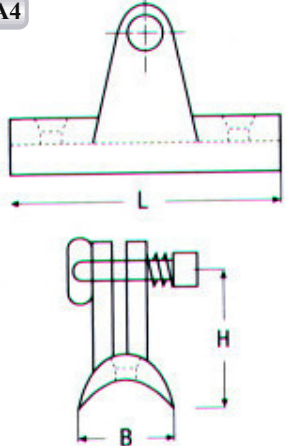
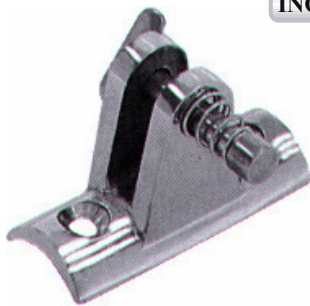
D	L
22mm	69mm
25mm	69mm

Βάσεις με πύρο και ελατήριο M8328 INOX A4

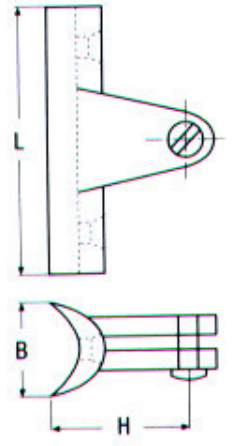
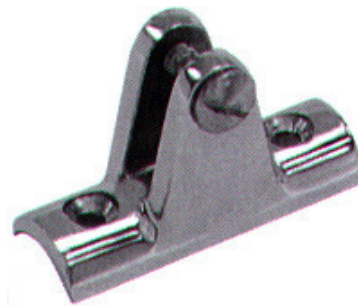
L	B	H
60mm	18mm	29mm

Βάσεις με βίδα M8273 INOX A4

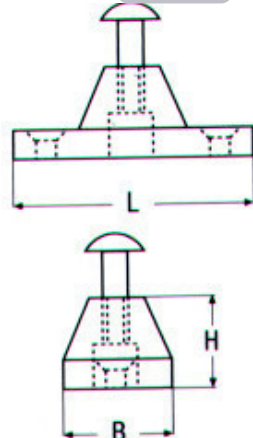
L	B	H
60mm	18mm	29mm

Βάσεις κούρμα με πύρο και ελατήριο M8329 INOX A4

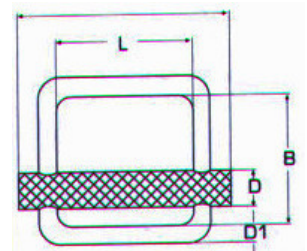
L	B	H
60mm	22mm	29mm

Βάσεις κούρμα με βίδα M8272 INOX A4

L	B	H
60mm	22mm	29mm

Βάσεις κάθετες με βίδα M8274 INOX A4

L	B	H
50mm	23mm	19mm

Αγκράφες M8764 INOX A4

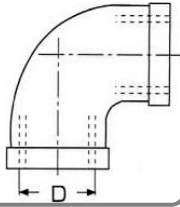
L	B	D	D1
25mm	25mm	9mm	4mm



Γωνίες 90° θηλυκές INOX 304



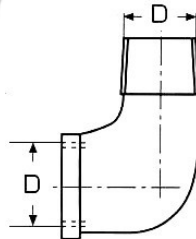
D	D
1/4"	1"
3/8"	1 1/4"
1/2"	1 1/2"
3/4"	2"



Γωνίες 90° αρσενικές - θηλυκές INOX 304



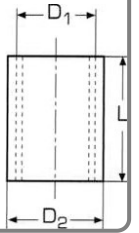
D	D
1/4"	1"
3/8"	1 1/4"
1/2"	1 1/2"
3/4"	2"



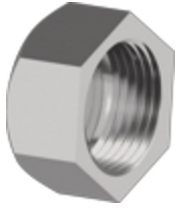
Μούφες INOX 304



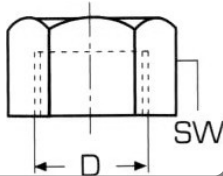
D	D
1/4"	1"
3/8"	1 1/4"
1/2"	1 1/2"
3/4"	2"



Τάπες θηλυκές INOX 304



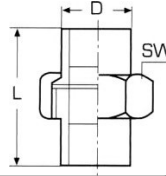
D	D
1/4"	1"
3/8"	1 1/4"
1/2"	1 1/2"
3/4"	2"



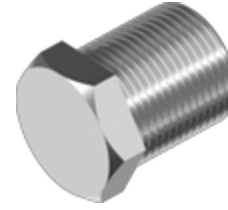
Ρακόρ INOX 304



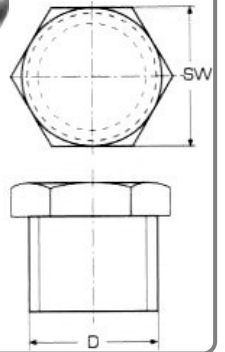
D	D
1/4"	1"
3/8"	1 1/4"
1/2"	1 1/2"
3/4"	2"



Τάπες αρσενικές INOX 304



D	D
1/4"	1"
3/8"	1 1/4"
1/2"	1 1/2"
3/4"	2"



Συστολές Αμερικής INOX 304



Τύπος	Τύπος
1/4" X 3/8"	1" X 1 1/4"
3/8" X 1/2"	1 1/4" X 1 1/2"
1/2" X 3/4"	1 1/2" X 2"
3/4" X 1"	

Σωληνομαστοί INOX 304



Τύπος	Τύπος
1/2"-10cm	3/4"-20cm
1/2"-15cm	1"-10cm
1/2"-20cm	1"-15cm
3/4"-10cm	1"-20cm
3/4"-15cm	

Βάνες INOX 316 NEO!

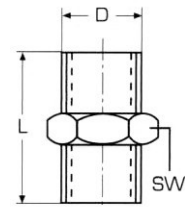


Τύπος	Τύπος
3/8"	1 1/4"
1/2"	1 1/2"
3/4"	2"
1"	

Νίπελ INOX 304



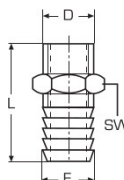
D	D
1/4"	1"
3/8"	1 1/4"
1/2"	1 1/2"
3/4"	2"



Ακροσωλήνια INOX 304



D	D
1/4"	1"
3/8"	1 1/4"
1/2"	1 1/2"
3/4"	2"



Ταυ θηλυκά INOX 304

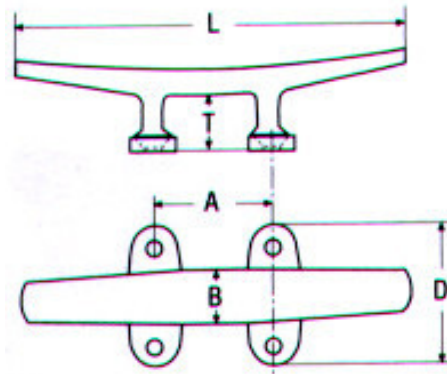
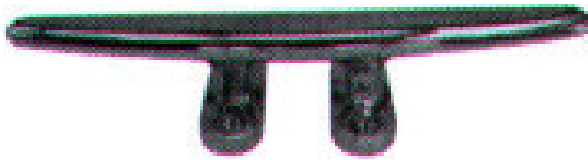


D	D
1/4"	1"
3/8"	1 1/4"
1/2"	1 1/2"
3/4"	2"

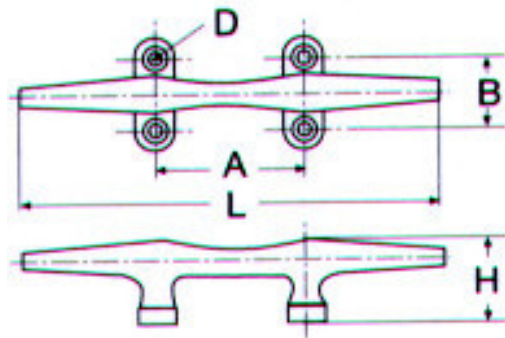
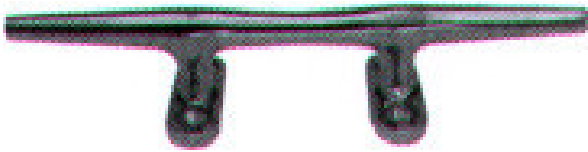
Παξιμάδια INOX 304



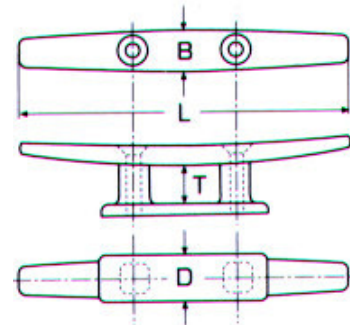
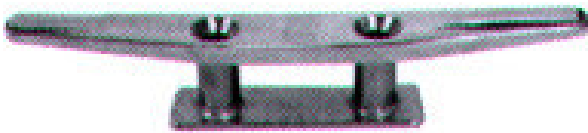
D	D
1/4"	1"
3/8"	1 1/4"
1/2"	1 1/2"
3/4"	2"

Κοτσανέλα πλακέ με 4 τρύπες M8218 INOX A4

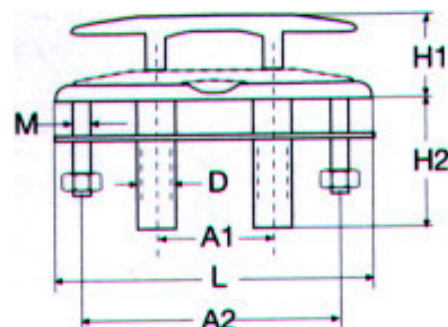
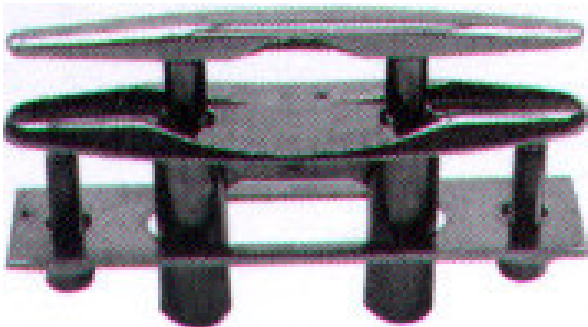
L	B	A	T	D
100mm	14mm	30mm	14mm	36mm
125mm	15mm	40mm	28mm	45mm
150mm	20mm	45mm	20mm	53mm
200mm	23mm	55mm	24mm	69mm
250mm	25mm	58mm	30mm	65mm

Κοτσανέλα στρόγγυλα με 4 τρύπες M8217 INOX A4

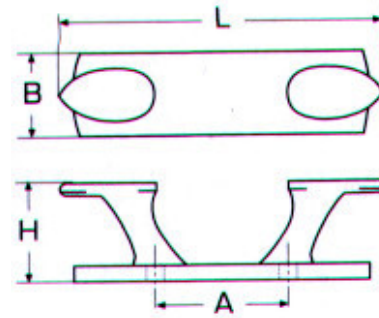
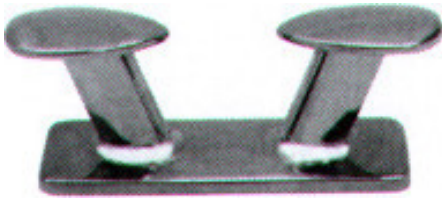
L	B	H	D	A
125mm	25mm	28mm	5mm	54mm
150mm	26mm	32mm	6mm	56mm
200mm	34mm	39mm	6,5mm	72mm
250mm	44mm	48mm	8,5mm	94mm
300mm	49mm	53mm	8,5mm	99mm

Κοτσανέλα πλακέ με 2 τρύπες M8298 INOX A4

L	B	D	T
100mm	14mm	15mm	16mm
125mm	16mm	18mm	14mm
150mm	19mm	21mm	19mm
200mm	22mm	24mm	22mm
250mm	25mm	27mm	25mm

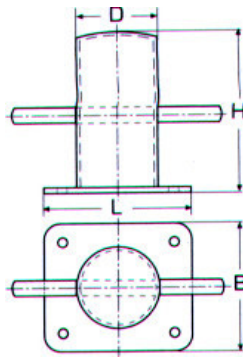
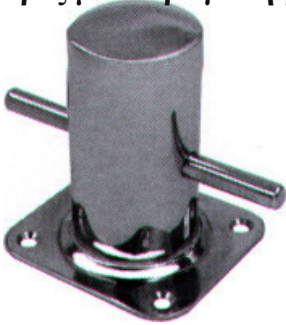
Κοτσανέλα χωνευτά M8232 INOX A4

L	H1	H2	D	M	A1	A2
160mm	36mm	61mm	20mm	3/8"	58mm	129mm


Κοτσανέλα χυτά χωρίς τρύπες M8100 INOX A4


L	B	H	D	A
---	---	---	---	---

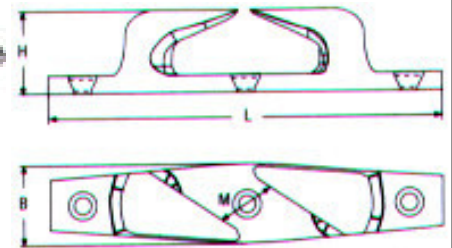
256mm	80mm	100mm	M16	130mm
-------	------	-------	-----	-------

Δέστρες με τετράγωνη βάση M8520 INOX A4


L	B	H	D
---	---	---	---

100mm	90mm	100mm	50mm
-------	------	-------	------

120mm	120mm	100mm	60mm
-------	-------	-------	------

Γλύστρες χυτές μύτη (σετ) M8219 INOX A4


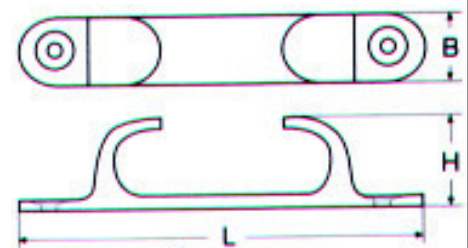
Τύπος	L	B	M	H
-------	---	---	---	---

αριστερή	114mm	23mm	15mm	25mm
----------	-------	------	------	------

δεξιά	114mm	23mm	15mm	25mm
-------	-------	------	------	------

αριστερή	152mm	35mm	26mm	30mm
----------	-------	------	------	------

δεξιά	152mm	35mm	26mm	30mm
-------	-------	------	------	------

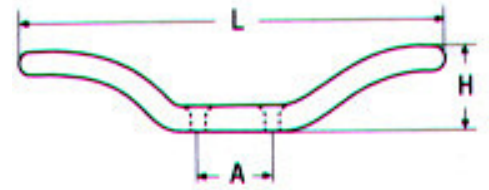
Γλύστρες χυτές μύτη M8220 INOX A4


L	B	H
---	---	---

127mm	20mm	24mm
-------	------	------

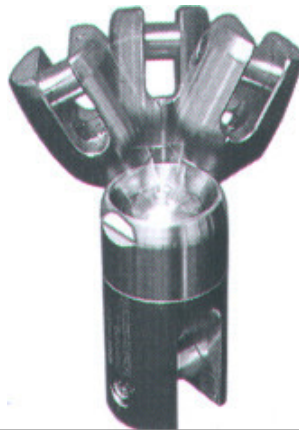
152mm	24mm	36mm
-------	------	------

Δέστρες μίνι M8367 INOX A4



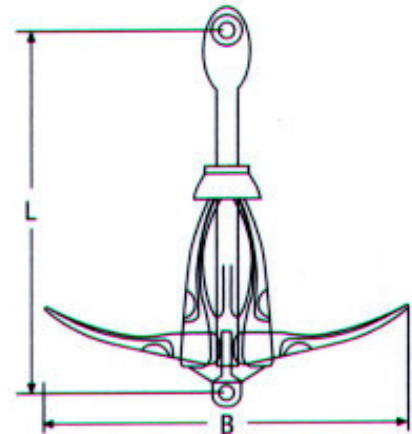
L	H	A
68mm	12mm	10mm
114mm	20mm	21mm

Στριφτάρια άγκυρας M8304 INOX



Ø Αλυσίδας	D	B	SWL	BL
6	38mm	16mm	6,00kN	24,00kN
8	45mm	21mm	10,00kN	40,00kN

Άγκυρες M8302 INOX



Κιλά	L	B
2,5	340mm	330mm
4	410mm	400mm
7	465mm	470mm

Αλυσίδες με κοντό χαλκά DIN766 INOX A4



Πάχος
2mm
3mm
4mm
5mm
6mm
8mm
10mm

αλολογιάννης 2310792378

