



ΘΕΟΔΩΡΙΔΗΣ ΙΩΑΝΝΗΣ & ΥΙΟΣ Ο.Ε.



Η Εταιρία ΘΕΟΔΩΡΙΔΗΣ ΙΩΑΝΝΗΣ & ΥΙΟΣ ΟΕ εδρεύει στην Θεσσαλονίκη, και δραστηριοποιείται με επιτυχία στον τομέα των βιομηχανικών - ανοξείδωτων ειδών.
 Ιδρύθηκε το 1977 από τον ΘΕΟΔΩΡΙΔΗ ΙΩΑΝΝΗ και από τότε με συνεχή ανοδική πορεία, παρέχει υποστήριξη σε επαγγελματίες και ερασιτέχνες στις ανάγκες τους σε βίδες, εργαλεία και συναφή είδη.
 Η εταιρία είναι σε θέση να καλύπτει τις ανάγκες των πελατών της σε μεγάλη ποικιλία προϊόντων με αξιοπιστία και εμπιστοσύνη.

Τραπεζικοί λογαριασμοί

Eurobank:

Όψεως: 0026 0216 9502 0041 3792

IBAN: GR66 0260 2160 0009 5020 0413 792

Πειραιώς:

Όψεως: 5223-074887-080

IBAN: GR93 0172 2230 0052 2307 4887 080

Εθνική:

Όψεως: 236/440409-27

IBAN: GR65 0110 2360 0000 2364 4040 927



Στοχεύστε για να δείτε διαδρομή μέσω Google maps



Ρούχα εργασίας

- 9. Παπούτσια
- 12. Αξεσουάρ υπόδυσης
- 13. Παντελόνια
- 15. Μπουφάν
- 17. Φλις - Εσωτερικά
- 18. Γυαλιά
- 19. Μάσκες - Ωτασπίδες
- 20. Προστασία πτώσης
- 21. Κράνη - Επιγονατίδες
- 22. Γάντια

Εργαλεία

- 23. Θήκες εργαλείων - Εργαλειοθήκες
- 24. Εργαλειοθήκες - Τσάντες εργαλείων
- 25. Εργαλειοθήκες - Σακίδια εργαλείων
- 26. Βαλίτσες εργαλείων
- 27. Εργαλειοθήκες προσωπικού
- 31. Κολλητήρια - Καλάι
- 33. Φλόγιστρα
- 36. Οξυγονοκολλήσεις
- 37. Ανταλλακτικά οξυγονοκολλήσεων
- 39. Γκαζάκια - Αναπτήρες
- 40. Σχοινιά - Ιμάντες
- 41. Φακοί
- 43. Κατσαβίδια
- 48. Ταφ
- 49. Σημαδευτήρια - Προκοβγάτες
- 50. Μύτες κατσαβιδιών
- 54. Πένσες
- 55. Πένσες ασφαλειών
- 58. Μυτοτσίμπιδα - Τσιμπίδες
- 60. Κοφτάκια
- 62. Εμπροσθοκόφτες - Απογυμνωτές
- 63. Απογυμνωτές
- 64. Γδάρτες
- 65. Πρέσες βυσμάτων
- 66. Κλειδιά φίλτρου
- 67. Πένσες κολιέδων
- 68. Γκαζοτανάλιες - Τσιμπίδες
- 69. Ψαλίδια - Ταπόνια - Γκριπ
- 70. Γερμανικά - Γαλλικά - Γαντζόκλειδα
- 71. Γερμανοπολύγωνα κλειδιά
- 72. Πολύγωνα κλειδιά
- 73. Πίπεσ - Ταπόκλειδα - κλειδιά πείρου
- 74. Σετ κλειδιά
- 75. Κλειδιά allen
- 78. Κλειδιά torx - polydrive - XZN
- 79. Σετ καρυδάκια
- 82. Σετ καρυδάκια - Σετ εργαλεία
- 83. Σετ καρυδάκια χωρίς κασάνια
- 84. Κασάνιες
- 85. Προεκτάσεις - Μανέλες
- 86. Κατσαβίδια για καρυδάκια - Αντάπτορες - Σπαστά
- 87. Καρυδάκια
- 92. Αερόκλειδα - Αεροκασάνιες
- 93. Καρυδάκια αερόκλειδου
- 97. Διαμαντοτρύπανα
- 100. Ποτηροκορώνες
- 101. Τρυπάνια αέρος
- 104. Τρυπάνια hardox - Κεντραδόροι
- 105. Τρυπάνια γυαλιού - ξύλου
- 106. Σετ τρυπάνια
- 107. Φρεζάκια
- 108. Βύσματα ξύλου - Στηρίγματα σωλήνα
- 109. Τσέρκια - Βύσματα τοίχου

- 110. Βύσματα τοίχου
- 111. Βύσματα γυψοσανίδας
- 112. Γάντζοι - Θηλιές - Κρίκοι - Στριφονόβιδες
- 113. Μεταλλικά βύσματα - Αγκύρια
- 115. Στριφώνια - Μπετονόβιδες
- 116. Τζαμοκόφτες - Βεντούζες - Καρφωτικά - Πιάτα
- 117. Ταινίες συσκευασίας - φιλμ
- 118. Πιστόλια θερμαινόμενης σιλικόνης
- 119. Φαλτσέτες
- 120. Ανταλλακτικές λεπίδες
- 121. Ανταλλακτικές λεπίδες σέγας
- 124. Ανταλλακτικές λεπίδες σπαθοσέγας
- 126. Ψαλίδια
- 127. Ψαλίδια λαμαρίνας
- 128. Πριόνια χειρός
- 129. Πριονοκορδέλες
- 130. Διαμαντόδισκοι - Δίσκοι κοπής ξύλου
- 131. Δίσκοι κοπής μετάλλων
- 132. Κοπτικά τρύπας - Ποτηροκορώνες
- 133. Κοπτικά τρύπας - Ποτηροτρύπανα
- 134. Κώνικες φρέζες - Κεντραδόροι
- 135. Βελόνια - Καλέμια - Κοπίδια SDS
- 136. Μαχαίρια τόννου
- 137. Κονδύλια
- 138. Βοηθητικά εργαλεία
- 139. Λειαντικά δραπεάνου
- 140. Αλοιφές κοπτικών - Σπρέι
- 141. Σπρέι - Γράσα
- 143. Κόλλες
- 144. Κόλλες - Καθαριστικά
- 145. Σπρέι - Αλοιφές γυαλισματος
- 146. Σπρέι χρώμα
- 148. Μετροταινίες
- 149. Μεζούρες - Ρίγες - Γωνίες
- 150. Παχύμετρα - Μικρόμετρα
- 151. Φίλλερ - Σπειρόμετρα - Κουμπάσα
- 152. Εξολκείς
- 161. Κρουστικά κατσαβίδια
- 162. Περτσιναδόροι - Περτσίνια
- 163. Ζουμπάδες - Κεντραδόροι χειρός
- 164. Χτυπητά γράμματα - Στένσιλ
- 165. Φλαντοκόφτες - Σγρόπιες
- 166. Κολαούζα
- 170. Φιλιέρες
- 172. Μανέλες κολαούζων - φιλιέρας
- 173. Ελατήρια επιδιόρθωσης πάσων
- 174. Κιτ πάσων - Κώνοι - Φωλιές
- 175. Τσοκ
- 176. Δυναμόκλειδα
- 179. Σφυγκτήρες μαραγκών
- 181. Μόρσες - Σαπόρτ - Αμόνια
- 182. Συρματόβουρτσες δραπεάνου
- 183. Συρματόβουρτσες τροχού
- 185. Συρματόβουρτσες - Τουμποβουρτσες
- 186. Λίμες - Γυαλιά ηλεκτροκόλλησης
- 187. Ανταλλακτικά ηλεκτροκόλλησης
- 188. Λουκέτα
- 189. Λουκέτα - Κλειδαριές - Κύλινδροι
- 190. Κύλινδροι - Κυπριά - Σούστες πόρτας
- 191. Σφυριά - Βαριοπούλες - Ματσόλες
- 192. Σκύλες - Κοπίδια - Βελόνια
- 193. Φτυάρια - Μυστηριά - Μακαράδες - Κουβάδες
- 194. Πιστόλια σιλικόνης - αφρού - Μίξερ - Κουβάδες

- 195. Τσεκούρια - Εργαλεία γυψοσανίδας
- 196. Εργαλεία γυψοσανίδας - Σπάτουλες
- 197. Σπάτουλες - Ξύστρες - Αλφάδια
- 198. Γρασαδοράκια
- 199. Σφήνες
- 200. Πόμολα
- 201. Πόμολα - Λεβιέδες κασάνιες
- 202. Τάπες - Χειρολαβές - Πόμολα - Μεντεσέδες - Βολάν
- 203. Βιδωτά πόδια - Τάπες βιδωτών ποδιών
- 204. Μαγνήτες - Βιδωτά κολάρα σφυγκτήρες
- 205. Βίδες γαλβανιζέ
- Ανοξειδωτα**
- 206. Βιδωτά κολάρα ανοξειδωτα
- 207. Εξάγωνες βίδες
- 208. Ντίξες - περικόχλια
- 209. Περικόχλια
- 210. Ροδέλες
- 211. Μηχανόβιδες - Κασονόβιδες
- 214. Βύσματα
- 215. Αλενόβιδες
- 217. Νοβοπανόβιδες - Στριφώνια
- 218. Λαμαρινόβιδες - Τρυπανόβιδες
- 219. Ασφάλειες - Κοπίλιες - Σφήνες
- 220. Ασφάλειες - Μποζόνια - Καβίλιες
- 221. Περόνες - Πύροι - Γάντζοι S - Δέλτα
- 222. Κρίκοι - Περτσίνια
- 223. Μεντεσέδες
- 228. Καταβάτες - Σύρτες
- 232. Σύρτες
- 233. Γωνίες - Λάμες - Χειρολαβές
- 234. Στηρίγματα τζαμιών - Στοπ πόρτας
- 235. Ναυτικά κλειδιά
- 237. Συρματόσχοινα - Σφυγκτήρες - Ταλουρίτ
- 238. Άκρα συρματόσχοινο
- 239. Άκρα πρέσσας
- 242. Εντατήρες συρματόσχοινων
- 244. Γάντζοι αλυσίδας
- 245. Στριφτάρια - Πυροσβεστικοί γάντζοι
- 246. Πυροσβεστικοί γάντζοι
- 247. Κρεμάστρες - Στραβόβιδες - Γαντζόβιδες
- 248. Ράουλα - Τροχαλίες
- 249. Χούφτες - Ωμέγα
- 250. Μάπες
- 251. Βιδοθηλιές - U-bolts
- 252. Περσίδες
- 253. Αεραγωγοί - Σύρμα - Σίτες - Πλέγματα
- 254. Τάπες - Οπές - Βαλβίδες
- 255. Εξαρτήματα σωλήνων
- 256. Βάσεις κεραίας
- 257. Σύνδεσμοι σωλήνων
- 258. Σφυγκτήρες σωλήνων
- 259. Βάσεις σωλήνων
- 260. Εξαρτήματα υδραυλικών σωλήνων
- 261. Κοτσανέλα
- 262. Κοτσανέλα - Δέστρες - Γλύστρες
- 263. Στριφτάρια - Αγκυρες - Αλυσίδες

- U-bolts Σ.251
 Αγκράφες Σ.259
 Αγκυρες Σ.263
 Αδιάβροχα Σ.16
 Αεραγωγοί Σ.253
 Άκρα πρέσσας Σ.239
 Άκρα συρματόσχοινου Σ.239
 Αλενόβιδες Σ.215
 Άλλεν Σ.75
 Αλοιφές γυαλισματος Σ.145
 Αλοιφές κοπτικών Σ.140
 Αλφάδια Σ.198
 Αλυσίδες Σ.263
 Αμόνια Σ.182
 Αναδέτες σύνδεσης Σ.20
 Αναπτήρες BBQ Σ.39
 Ανασχετήρες ασφαλείας Σ.20
 Ανταλλακτικά πυρογράφου Σ.32
 Ανταλλακτική μύτη χαβιά αερίου Σ.32
 Αντάπτορες αερίου Σ.35
 Αντάπτορες βιολόγων Σ.53
 Αντάπτορες ποτηροτρύπανων Σ.134
 Απογυμνωτές καλωδίων Σ.63
 Ασφάλειες άξονος Σ.219
 Ασφάλειες εντατήρα Σ.221
 Ασφάλειες μισοφέγγαρες Σ.220
 Ασφάλειες πύρου Σ.221
 Ασφάλειες τρύπας Σ.219
 Ασφαλιστικά μπουλονιών Σ.143
 Ατσάλοστοκοί Σ.143
 Αυτοκόλλητες μεζούρες Σ.149
 Βαλβίδες εξαέρωσης Σ.254
 Βάνες Σ.260
 Βαριοπούλες Σ.192
 Βάσεις κάθετες με βίδα Σ.259
 Βάσεις κεραίας Σ.255
 Βάσεις κούρμα με πύρο και ελατήριο Σ.259
 Βάσεις λοξές Σ.256
 Βάσεις με βίδα Σ.259
 Βάσεις με πύρο και ελατήριο Σ.259
 Βάσεις σπαστές για ποτήρι Σ.257
 Βάσεις σωλήνα σκάλας Σ.257
 Βελόνια Σ.193
 Βελόνια SDS Σ.135
 Βενζινοκόλλες Σ.144
 Βεντούζες λείανσης βαλβίδων Σ.159
 Βεντούζες τζαμιών Σ.116
 Βερμούδες Σ.12
 Βίδες θηλιές με βύσμα Σ.110
 Βίδες ντίζες Σ.113
 Βιδοθηλιές Σ.251
 Βιδωτά κολάρα σφυγκτήρες Σ.206
 Βιδωτά κολάρα σφυγκτήρες inox Σ.207
 Βύσματα βαρέως τύπου Σ.110
 Βύσματα γυψοσανίδας Σ.110
 Βύσματα θερμοπρόσοψης Σ.110
 Βύσματα με εξάγωνο άξονα Σ.110
 Βύσματα ντίζας Σ.113
 Βύσματα ξύλου Σ.108
 Βύσματα τοίχου Σ.109
 Βύσματα χτυπητά Σ.114
 Βύσματα χτυπητά inox Σ.214
 Γαλλικά κλειδιά Σ.70
 Γαλότσες Σ.11
 Γάντζοι "S" Σ.221
 Γάντζοι αλυσίδας Σ.244
 Γάντζοι βίδα Σ.247
 Γάντζοι γυψοσανίδας Σ.111
 Γάντζοι με πύρο Σ.244
 Γάντζοι με στριφτάρι Σ.246
 Γάντζοι πυροσβεστικοί Σ.20
 Γαντζόκλειδα Σ.70
 Γάντια Σ.22
 Γδάρτες καλωδίων Σ.63
 Γερμανικά κλειδιά Σ.70
 Γερμανοπολύγωνα Σ.71
 Γέφυρες εσωτερικών εξολκείων Σ.158
 Γέφυρες πιάτων ρουλεμάν Σ.157
 Γιλέκα Σ.15
 Γκαζάκια υγραερίου Σ.39
 Γκαζοτανάλιες Σ.68
 Γκριπ Σ.69
 Γκρόβερ Σ.211
 Γλύστρες Σ.262
 Γράσα Σ.142
 Γρασαδοράκια Σ.199
 Γυαλιά ηλεκτροκόλλησης Σ.187
 Γυαλιά προστασίας Σ.18
 Γωνίες Σ.233
 Γωνίες βίδα Σ.247
 Γωνίες πλακέ Σ.233
 Γωνίες ραφιών Σ.233
 Γωνίες σιδηρουργού Σ.149
 Γωνίες Στέλλα Σ.151
 Γωνίες τραπεζοειδείς Σ.233
 Γωνίες σωλήνων χυτές Σ.257
 Δέλτα Σ.221
 Δέστρες Σ.262
 Διαβήτες Σ.151
 Διαλυτικά νίτρου Σ.145
 Διαμαντόδισκοι Σ.130
 Διαμαντοκεφαλές Σ.99
 Διαμαντολεπίδες σέγας Σ.123
 Διαμαντολεπίδες σπαθοσέγας Σ.125
 Διαμαντοτρύπανα Σ.97
 Διαμπερείς σωλήνες Σ.259
 Δίποδα σετ εξολκείων Σ.154
 Δίσκοι κοπής Σ.130
 Δίσκοι λείανσης Σ.130
 Δοκιμαστικά καταβίδια Σ.43
 Δυναμόκλειδα Σ.176
 Ελαστικά σχοινιά Σ.39
 Ελατήρια επιδιόρθωσης πάσων Σ.173
 Ελικοειδή κολαούζα Σ.168
 Εμπροσθοκόφτες Σ.62
 Εντατήρες συρματόσχοινων Σ.241
 Εξάγωνες βίδες Σ.208
 Εξολκείς αδρανείας Σ.155
 Εξολκείς ακρόμπαρων Σ.154
 Εξολκείς βαλβίδων Σ.159
 Εξολκείς δίποδοι - τρίποδοι Σ.152
 Εξολκείς ελατηρίων Σ.158
 Εξολκείς μπουζονιών Σ.155
 Εξολκείς ρουλεμάν Σ.157
 Εξωτερικά κουμπάσα Σ.151
 Επιγονατίδες Σ.21
 Εποξικές κόλλες Σ.143
 Εργαλεία φελιζόλ Σ.32
 Εργαλειοθήκες Σ.23
 Εσωθερμικά Σ.17
 Εύκαμπτα σπιράλ Σ.139
 Εύκαμπτες αρπάγες Σ.138
 Ζεμπερέκια πόρτας Σ.228
 Ζουμπάδες Σ.163
 Ζυγκιά Σ.108
 Ζώνες Σ.12
 Ζώνες ανάσχεσης πτώσης Σ.20
 Θήκες ζώνης Σ.27
 Θηλιές γυψοσανίδας Σ.111
 Θηλιές με βύσμα Σ.110
 Ιμάντες Σ.40
 Καβίλιες Σ.220
 Κάβουρες αλουμινίου Σ.69
 Καθαριστικά Σ.144
 Καλάι Σ.31
 Καλέμια Σ.193
 Καλέμια SDS Σ.135
 Κάλτσες Σ.12
 Καρβίδια Σ.107
 Καρυδάκια Σ.83
 Καρυδάκια σετ Σ.79
 Καρυδάκια Ταφ Σ.48
 Καρ φωτικά Σ.118
 Κασονόβιδες Σ.213
 Καστάνιες Σ.84
 Καστάνιες κολαούζων Σ.172
 Καταβάτες Σ.228
 Καταβίδια Σ.43
 Καταβίδια για καρυδάκια Σ.85
 Καταβίδια προκοβγάλτες Σ.49
 Κεντραδόροι κοπτικών Σ.134
 Κεντραδόροι ποτηροτρύπανου Σ.134
 Κεντραδόροι τόννου Σ.104
 Κερία κοπτικών Σ.140
 Κιτ επιδιόρθωσης σπειρωμάτων Σ.174

- Κλειδαριές Σ.190
 Κλειδιά allen Σ.75
 Κλειδιά Ribe Polydrive Σ.78
 Κλειδιά torx Σ.78
 Κλειδιά γερμανικά Σ.70
 Κλειδιά γερμανοπολύγωνα Σ.71
 Κλειδιά με πείρους Σ.73
 Κλειδιά φίλτρου Σ.66
 Κολαούζα Σ.166
 Κολαούζα αντίστροφα Σ.158
 Κόλλες Σ.143
 Κολλητήρια Σ.31
 Κονδύλια Σ.137
 Κοπίδια Σ.193
 Κοπίδια SDS Σ.135
 Κοπίλιες Σ.219
 Κοπτικά τρύπας μετάλλων Σ.132
 Κορδόνια παπουτσιών Σ.12
 Κοτσανέλα Σ.261
 Κουβάδες Σ.194
 Κοφτάκια Σ.60
 Κόφτες καλωδίων Σ.61
 Κόφτες παξιμαδιών Σ.155
 Κόφτες σύρματος Σ.62
 Κράνη ασφαλείας Σ.21
 Κρεμάστρες Σ.247
 Κρίκοι Σ.222
 Κρουστικά κατσαβίδια Σ.161
 Κύλινδροι κλειδαριών Σ.190
 Κυπριά Σ.191
 Κώνικες φρέζες Σ.134
 Κώνοι Σ.174
 Λαβές οξυγονοκόλλησης Σ.37
 Λαβές τουμπόβουρτσας Σ.186
 Λαμαρινόβιδες Σ.218
 Λάμες πλακέ Σ.233
 Λάμες σιδηροπρίονου Σ.128
 Λάμπες οξυγόνου - προπανίου Σ.37
 Λεβιέδες ελαστικών Σ.155
 Λεβιέδες κασάνιας Σ.202
 Λειαντικά δραπάνου Σ.139
 Λεπίδες σέγας Σ.121
 Λεπίδες σπαθοσέγας Σ.124
 Λεπίδες σπαστές - τραπεζοειδείς Σ.120
 Λίμες Σ.187
 Λουκέτα Σ.189
 Μαγνήτες Σ.205
 Μαγνητικά καρυδάκια Σ.87
 Μαγνητικά πιάτα Σ.116
 Μαγνητικοί αντάπτορες Σ.53
 Μαγνητιστές - απομαγνητιστές Σ.138
 Μακαράδες Σ.194
 Μάνδαλα Σ.179
 Μανέλες Σ.87
 Μανέλες κολαούζων Σ.172
 Μάνταλα πόρτας Σ.228
 Μάπες Σ.250
 Μαρκαδόροι ανεξίτηλοι Σ.145
 Μάσκες ηλεκτροκόλλησης Σ.188
 Μάσκες κυπελοειδείς Σ.19
 Μάσκες γυαλιά Σ.18
 Ματσακόνια Σ.192
 Ματσόλες Σ.192
 Μαχαίρια τόννου Σ.136
 Μειωτήρες αερίου Σ.37
 Μεντεσέδες Σ.223
 Μεταλλικά βύσματα Σ.113
 Μετροταινίες Σ.148
 Μηχανόβιδες Σ.212
 Μικρόμετρα Σ.150
 Μίξερ δομικών υλικών Σ.195
 Μπεκ οξυγονοκόλλησης Σ.37
 Μοιρογνωμόνια Σ.151
 Μολυβδοκόλληση Σ.36
 Μόρσες Σ.181
 Μπανάνες μέσης Σ.30
 Μπεκ κοπής Σ.38
 Μπετονόβιδες Σ.115
 Μποζόνια Σ.220
 Μποτάκια ασφαλείας Σ.10
 Μπουφάν Σ.15
 Μπρουτζοκόλληση Σ.36
 Μύτες κατσαβιδιών Σ.50
 Μυτοτσιμπίδα Σ.58
 Ναυτικά κλειδιά Σ.235
 Νίπελ Σ.260
 Νοβοπανόβιδες Σ.217
 Ντίζες Σ.209
 Ντίζες τραπεζοειδείς Σ.200
 Νυστέρια Σ.119
 Ξυλόβιδες Σ.217
 Ξύστρες Σ.198
 Οδηγοί για ποτηροκρόνες Σ.100
 Οδόμετρα Σ.149
 Οξυγονοκολλήσεις Σ.36
 Οπές κύτους Σ.254
 Παγίδες φλόγας Σ.37
 Παντελόνια εργασίας Σ.13
 Παπούτσια Σ.9
 Πάτοι παπουτσιών Σ.12
 Πατόφτυαρα Σ.194
 Παχύμετρα Σ.150
 Πένσες Σ.54
 Πένσες ασφαλειών Σ.55
 Πένσες κολιέδων Σ.67
 Πένσες μολυβδοσφραγιδών Σ.54
 Πεντάλ ανύψωσης Σ.196
 Περικόχλια ανοξειδωτα Σ.209
 Περόνες Σ.220
 Περσίδες Σ.252
 Περσιναδόροι Σ.162
 Περτσίνια Σ.162
 Περτσίνια μασίφ Σ.222
 Περτσίνια με πάσο Σ.222
 Πηρούνες εξολκέων Σ.155
 Πιάτα για ρουλεμάν Σ.157
 Πιατάκια μασίφ Σ.211
 Πιστόλια αφρού πολυουρεθάνης Σ.195
 Πιστόλια σιλικόνης Σ.195
 Πιστόλια θερμής σιλικόνης Σ.118
 Πλαγιόκοφτες Σ.60
 Πλαστικά βύσματα Σ.109
 Πλέγματα Σ.253
 Πλεκτά σχοινιά Σ.39
 Πόδια για εξολκέες Σ.153
 Πολύγωνα Σ.72
 Πόμοια Σ.201
 Πόντες τόννου Σ.175
 Ποτήρια σωλήνα Σ.255
 Ποτηροκρόνες Σ.100
 Ποτηροτρύπανα Σ.133
 Πρέσες γυψοσανίδων Σ.197
 Πρέσες καλωδίων Σ.65
 Πριόνια γυψοσανίδας Σ.128
 Πριόνια μετάλλου Σ.128
 Πριόνια ξύλου Σ.128
 Πριονοκορδέλες Σ.129
 Πριονόλαμες Σ.128
 Προεκτάσεις γρασαδόρου Σ.199
 Προσέλες Σ.59
 Πυρογράφοι Σ.32
 Πύροι εντατήρα Σ.221
 Πυροκόφτες Σ.38
 Πυροσβεστικοί γάντζοι Σ.245
 Ρακόρ Σ.260
 Ράουλα Σ.248
 Ράσπες Σ.196
 Ρίγες Σ.149
 Ροδάντζες Σ.237
 Ροδέλες Σ.211
 Ρυθμιστές αερίου Σ.37
 Σαπόρτ Σ.181
 Σαπουνέλαιο Σ.140
 Σαρόπιες Σ.165
 Σειρές κατσαβιδιών Σ.47
 Σετ εργαλεία Σ.82
 Σετ καρυδάκια Σ.79
 Σημαδευτήρια Σ.49
 Σιδηροπρίονα Σ.128
 Σιλκόνη σε ράβδους Σ.118
 Σίτες Σ.253
 Σκαπανοτσέκουρα Σ.195
 Σκουφάκια Σ.17
 Σκύλες Σ.193
 Σολντερίνη Σ.31
 Σουβλιά Σ.49
 Σούστες πόρτας Σ.191
 Σπάτουλες Σ.197
 Σπειρολίμες Σ.187
 Σπειρόμετρα Σ.151
 Σπρέι ακρυλικά RAL Σ.146
 Σπρέι αντισκωριακά Σ.141
 Σπρέι βαζελίνης Σ.141
 Σπρέι γράσο Σ.141
 Σπρέι ελέγχου διαρροής αερίου Σ.141
 Σπρέι μάντων Σ.140
 Σπρέι καλυπτιών σιλικονούχο Σ.140
 Σπρέι ξηρό τεφλόν Σ.141
 Σπρέι σιλικόνης Σ.141
 Σπρέι τσιμπίδας Σ.140
 Σπρέι υγρό κοπής Σ.140

- Σταυροί σωλήνων Σ.257
 Στένσιλ Σ.164
 Στηρίγματα σωλήνα Σ.108
 Στηρίγματα τζαμιών Σ.234
 Στοκαδόροι Σ.197
 Στοπ πόρτας Σ.234
 Στοπ συρματόσχοινου Σ.237
 Στριφτάρια Σ.244
 Στριφώνια γαλβανιζέ Σ.115
 Στριφώνια inox Σ.217
 Στριφωνόβιδες γαλβανιζέ Σ.112
 Στριφωνόβιδες inox Σ.217
 Στρογγυλοσίμπιδα Σ.59
 Σύνδεσμοι αλυσίδας Σ.235
 Σύνδεσμοι σωλήνων T Σ.256
 Συνδετήρες κόμβου Σ.238
 Σύρμα μαλακό Σ.253
 Συρματόβουρτσες Σ.183
 Συρματόσχοινα Σ.237
 Σύρτες Σ.231
 Συστολές σωλήνων Σ.260
 Συστολές για καρυδάκια αέρος Σ.94
 Σφήνες Σ.200
 Σφήνες ανοξείδωτες Σ.219
 Σφηνοβγάλτες Σ.174
 Σφιγκτήρες κολάρων γαλβανιζέ Σ.205
 Σφιγκτήρες κολάρων inox Σ.207
 Σφυγκτήρες μαραγκών Σ.179
 Σφυγκτήρες συρματόσχοινου Σ.237
 Σφυριά Σ.192
- Σχοινιά Σ.39
 Σωληνομαστοί Σ.260
 Σωληνωτά κλειδιά Σ.73
 Ταινίες συσκευασίας Σ.117
 Ταλουρίτ Σ.237
 Ταμπακιέρες Σ.23
 Τάπες περικοχλίων Σ.203
 Τάπες ποδιών Σ.205
 Ταπόνια Σ.69
 Ταυ Σ.48
 Τζαμοκόφτες Σ.116
 Τηλεσκοπικοί βραχίονες Σ.197
 Τηλεσκοπικοί καθρέπτες - μαγνήτες Σ.138
 Τουμπόβουρτσες Σ.186
 Τραβηχτήρια σύρματος (καρκίνοι) Σ.160
 Τροχαλίες Σ.248
 Τρυπάνια μετάλλου Σ.101
 Τρυπάνια δομικών υλ. Σ.97
 Τρυπάνια ξύλου Σ.105
 Τρυπανόβιδες Σ.205
 Τρυπανοκολαούζα Σ.168
 Τρυπητήρια δέρματος Σ.54
 Τσάντες εργαλείων Σ.24
 Τσεκούρια Σ.196
 Τσέρκια Σ.109
 Τσιμπίδες ηλεκτροκόλλησης Σ.188
 Τσιμπίδες υδραυλικού Σ.68
 Τσοκ δραπάνου Σ.175
 Τσουβαλοδέτες Σ.195
 Υγρό τεφλόν Σ.143
- Υδραυλικά εξαρτήματα Σ.260
 Φακοί Σ.41
 Φαλτσέτες Σ.119
 Φιάλες αερίου - οξυγόνου Σ.36
 Φιλιέρες Σ.170
 Φίλλερ Σ.151
 Φιλμ χειρός Σ.117
 Φλαντοκόφτες Σ.165
 Φλις εργασίας Σ.17
 Φλόγιστρα Σ.33
 Φόρμες εργασίας Σ.14
 Φρεζάκια Σ.104
 Φτυάρια Σ.194
 Φυσίγγια χημικής αγκύρωσης Σ.113
 Φωλιές Σ.174
 Χαλκοκόλληση Σ.36
 Χαρτοταινίες Σ.117
 Χειρολαβές inox Σ.233
 Χειρολαβές νάυλον Σ.203
 Χούφτες Σ.249
 Χτυπητά βύσματα ανοξείδωτα Σ.214
 Χτυπητά βύσματα γαλβανιζέ Σ.114
 Χτυπητά γράμματα - αριθμοί Σ.164
 Ψαλίδια Σ.126
 Ψαλίδια καλωδίων Σ.61
 Ψαλίδια λαμαρίνας Σ.127
 Ψαλίδια τουμποράματος Σ.69
 Ωμέγα Σ.249
 Ωτασπίδες εργασίας Σ.19

Αθλητικά παπούτσια μαύρα



χωρίς ασφάλεια



Κωδικός	Μέγεθος
43211	41
43215	45
43216	46

Kapriol

Αθλητικά παπούτσια μπλε



χωρίς ασφάλεια



Κωδικός	Μέγεθος
43221	41
43222	42
43223	43
43225	45

Kapriol

Αθλητικά παπούτσια γκρι



χωρίς ασφάλεια



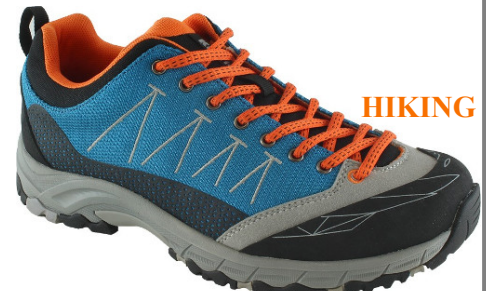
Κωδικός	Μέγεθος
43201	41
43202	42
43203	43
43204	44
43205	45
43206	46
43207	47

Kapriol

Αθλητικά παπούτσια μπλε



χωρίς ασφάλεια



Κωδικός	Μέγεθος
43240	41
43241	42
43244	45

Kapriol

Αθλητικά παπούτσια γκρι **NEO!**

χωρίς ασφάλεια



Κωδικός	Μέγεθος
43740	40
43741	41
43742	42
43743	43
43744	44
43745	45
43746	46
43747	47

ENDURO

Kapriol



Αθλητικά παπούτσια ασφαλείας S3 μπλε



Κωδικός	Μέγεθος
41980	40
41981	41
41982	42
41983	43
41984	44
41985	45
41986	46
41987	47



Αθλητικά παπούτσια ασφαλείας S3 γκρι



Κωδικός	Μέγεθος
41991	41
41992	42
41993	43
41994	44
41995	45
41996	46
41997	47



Αθλητικά παπούτσια ασφαλείας S3 **NEO!**



Κωδικός	Μέγεθος
43600	40
43601	41
43602	42
43603	43
43604	44
43605	45
43606	46



Αθλητικά παπούτσια ασφαλείας S1P μαύρα



Κωδικός	Μέγεθος
42504	44
42505	45
42506	46
42507	47



Παπούτσια ασφαλείας S3 κόκκινο-μαύρο



Κωδικός	Μέγεθος
41861	41
41862	42
41866	46



Παπούτσια ασφαλείας S3 μαύρο-γκρι



Κωδικός	Μέγεθος
43411	41
43412	42
43413	43
43415	45



Παπούτσια ασφαλείας S1P καφέ



Κωδικός	Μέγεθος
41028	38
41029	39
41030	40
41031	41
41033	43
41036	46



Μποτάκια ασφαλείας S1P καφέ



Κωδικός	Μέγεθος
41041	41
41042	42
41045	45
41046	46
41047	47



**Παπούτσια ασφαλείας S1P καφέ** **NEO!****SIOUX LOW**

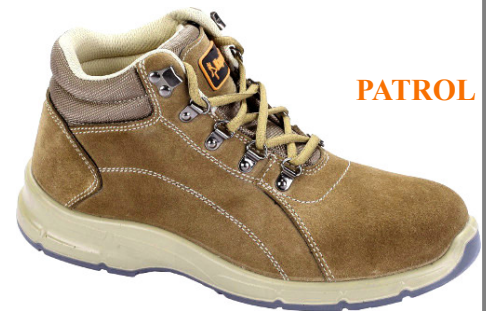
Κωδικός	Μέγεθος
41031	41
41032	42
41034	44
41035	45

Kapriol**Μποτάκια ασφαλείας S1P καφέ** **NEO!****SIOUX HIGH**

Κωδικός	Μέγεθος
41042	42
41043	43
41044	44

Kapriol**Μποτάκια ασφαλείας S3****ARIES HIGH**

Κωδικός	Μέγεθος
42554	44
42555	45

Kapriol**Μποτάκια ασφαλείας S3 καφέ****PATROL**

Κωδικός	Μέγεθος
43041	41
43042	42
43043	43
43044	44
43045	45
43046	46

Kapriol**Μποτάκια ασφαλείας S3 μαύρα****SPENCER**

Κωδικός	Μέγεθος
41970	40
41971	41
41972	42
41973	43
41974	44
41975	45
41976	46
41977	47

Kapriol**Μποτάκια ασφαλείας S3 μαύρα-γκρι****DAKOTA HIGH**

Κωδικός	Μέγεθος
41890	40
41895	45
41896	46

Kapriol**Γαλότσες γονάτου χωρίς προστασία**

EN 347-1

**HUNTER**

Κωδικός	Μέγεθος
42020	40
42021	41
42022	42
42023	43
42024	44
42025	45
42026	46

Kapriol**Γαλότσες γονάτου χωρίς προστασία** **NEO!**Ιταλίας, Υψηλής ποιότητας
EN ISO 20347:2012**Rain**

Μέγεθος
41
42
43
44
45
46
47





Πάτοι παπουτσιών

Gel μόνο στην φτέρνα
EVA GEL



Κωδικός	Μέγεθος
42125	39-40
42126	41-42
42127	43-44
42128	45-47

Kapriol

Πάτοι παπουτσιών GEL

GEL



Κωδικός	Μέγεθος
42113	39-41
42114	42-44
42115	45-47

Kapriol

Κάλτσες 60% βαμβάκι

Με απόσβεση κραδασμών



COMFORT

Κωδικός	Μέγεθος
32107	39-41 (M)
32108	42-44 (L)
32109	45-47 (XL)

Kapriol

Κάλτσες 75% βαμβάκι



TUNDRA

Κωδικός	Μέγεθος
32092	39-41 (M)
32093	42-44 (L)
32094	45-47 (XL)

Kapriol

Κάλτσες 75% βαμβάκι κοντές



**TUNDRA
LOW**

Κωδικός	Μέγεθος
32087	39-41 (M)
32088	42-44 (L)
32089	45-47 (XL)

Kapriol

Κορδόνια παπουτσιών



Κωδικός
42105

Kapriol

Δερμάτινη ζώνη



Κωδικός
25013

Kapriol

Πολυεστερική ζώνη μαύρη

K-BELT



Κωδικός
25037

Kapriol

Βερμούδα εργασίας μπεζ



KAVIR

Κωδικός	Μέγεθος
31590	M
31591	L
31592	XL
31593	XXL

Kapriol

Βερμούδα εργασίας γκρι

97% βαμβάκι
3% ελαστάν



TENERE PRO

Κωδικός	Μέγεθος
32534	M
32535	L
32536	XL
32537	XXL

Kapriol

Παντελόνι εργασίας γκρι



TENERE

Κωδικός Μέγεθος

31119	S
31120	M
31121	L
31122	XL
31123	XXL
31124	XXXL

Kapriol

Παντελόνι εργασίας μπεζ



TENERE

Κωδικός Μέγεθος

28330	M
28331	L
28332	XL
28333	XXL

Kapriol

Παντελόνι εργασίας μαύρο



VITTORIA

Κωδικός Μέγεθος

31685	M
31688	XXL

Kapriol

Παντελόνι εργασίας καφέ



NAMIB

Κωδικός Μέγεθος

28811	M
28812	L
28813	XL
28814	XXL
28815	XXXL

Kapriol

Παντελόνι εργασίας μπεζ



NIGER

Κωδικός Μέγεθος

31049	S
31050	M
31051	L
31052	XL
31053	XXL

Kapriol

Παντελόνι εργασίας γκρι-μαύρο



NIGER

Κωδικός Μέγεθος

31055	S
31056	M
31057	L
31058	XL
31059	XXL
31060	XXXL

Kapriol

Παντελόνι εργασίας γκρι-μαύρο



SMART

Κωδικός Μέγεθος

31920	XXXL
-------	------

Kapriol



Παντελόνια εργασίας μπεζ-μπλε

Ελαστικό

TENERE
PRO

Κωδικός	Μέγεθος
32382	M
32383	L
32384	XL
32385	XXL

Kapriol®

Παντελόνια εργασίας γκρι-μαύρο

Ελαστικό

TENERE
PRO

Κωδικός	Μέγεθος
32376	M
32377	L
32378	XL
32379	XXL
32380	XXXL

Kapriol®

Παντελόνια εργασίας μπλε

Ελαστικό

TENERE
PRO

Κωδικός	Μέγεθος
32394	M
32395	L
32396	XL
32397	XXL
32398	XXXL

Kapriol®

Παντελόνια εργασίας γκρι-μαύρο

Κωδικός	Μέγεθος
31810	M
31811	L
31812	XL
31813	XXL
31814	XXXL

Kapriol®

EXPERT



Παντελόνια εργασίας γκρι-μαύρο

Καλοκαιρινό, ελαστικό



EXPERT LIGHT

Κωδικός	Μέγεθος
31910	M
31911	L
31912	XL
31913	XXL

Kapriol®

Φόρμα εργασίας



BASIC

Κωδικός	Μέγεθος
80078	L
80079	XL
80080	XXL

Kapriol®

Φόρμα εργασίας



TENERE

Κωδικός	Μέγεθος
28320	M
28321	L
28322	XL
28323	XXL
28324	XXXL

Kapriol®

Φόρμα εργασίας οικονομική



ESSENTIAL

Κωδικός	Μέγεθος
31935	M
31936	L
31937	XL
31938	XXL

Kapriol®

Μπουφάν αμάνικο μπλε



PYTHON

Κωδικός Μέγεθος

31430	M
31431	L
31432	XL
31433	XXL

Kapriol

Μπουφάν αμάνικο μαύρο



TECH

Κωδικός Μέγεθος

28886	M
28887	L
28888	XL
28889	XXL

Kapriol

Μπουφάν αμάνικο μπεζ



KAVIR

Κωδικός Μέγεθος

31500	M
31501	L
31502	XL
31503	XXL

Kapriol

Μπουφάν αμάνικο μαύρο



TEMPEST

Κωδικός Μέγεθος

28670	M
28671	L
28672	XL
28673	XXL
28674	XXXL

Kapriol

Γιλέκο εργαλειοφόρος αμάνικο μαύρο

Με διπλή σειρά τσέπες



SMART

Κωδικός Μέγεθος

31715	M
31716	L
31717	XL
31718	XXL

Kapriol

Μπουφάν αμάνικο γκρι



SMART

Κωδικός Μέγεθος

32070	M
32071	L
32072	XL
32073	XXL
32074	XXXL

Kapriol

Μπουφάν αμάνικο πράσινο

Περιορισμένη διαθεσιμότητα



NEVADA

Κωδικός Μέγεθος

31662	XL
31663	XXL

Kapriol

**Μπουφάν εργασίας****DRAGON**

Κωδικός	Μέγεθος
28806	L
28807	XL
28808	XXL
28809	XXXL

Kapriol**Μπουφάν ντούμπλε φας***Περιορισμένη διαθεσιμότητα***CONVERT**

Κωδικός	Μέγεθος
31677	XL
31678	XXL

Kapriol**Μπουφάν εργασίας****VITTORIA**

Κωδικός	Μέγεθος
31695	M
31696	L
31697	XL
31698	XXL

Kapriol**Μπουφάν εργασίας****SMART**

Κωδικός	Μέγεθος
32261	M
32261	L
32261	XL
32261	XXL
32262	XXXL

Kapriol**Σετ αδιάβροχα παντελόνι - σακάκι**

Διαθέσιμα σε κίτρινο και πράσινο χρώμα

RAIN

Κωδικός	Μέγεθος
28180	XL
28181	XXL
28182	XL
28183	XXL

Kapriol



Φλις εργασίας πολυεστερικό μαύρο



WOLF

Κωδικός Μέγεθος

28381	M
28382	L
28383	XL
28384	XXL
28385	XXXL

Kapriol

Φλις εργασίας πολυεστερικό ανθρακί



WOLF

Κωδικός Μέγεθος

32300	M
32301	L
32302	XL
32303	XXL
32304	XXXL

Kapriol

Φλις εργασίας καφέ



BEAR

Κωδικός Μέγεθος

31015	M
31016	L
31017	XL
31018	XXL
31019	XXXL

Kapriol

Σκουφάκι πλεκτό



FROZEN

Κωδικός

31308

Kapriol

Εσωθερμικό μπλουζάκι



TERMICA

Κωδικός Μέγεθος

28790	M
28791	L
28792	XL

Kapriol

Εσωθερμικό παντελόνι



TERMICI

Κωδικός Μέγεθος

28785	M
28786	L
28787	XL

Kapriol



Μάσκα προστασίας γκρι



Κωδικός
28173

Kapriol

Γυαλιά προστασίας



Κωδικός
28160

Kapriol

Γυαλιά προστασίας γκρι



Κωδικός
28179

Kapriol

Γυαλιά προστασίας πορτοκαλί



Κωδικός
28178

Kapriol

Προστατευτικά γυαλιά



Κωδικός
G17

PLANO

Προστατευτικά γυαλιά



Κωδικός
G18

PLANO

Προστατευτικά γυαλιά



Κωδικός
G20

PLANO

Προστατευτικά γυαλιά



Κωδικός
G24

PLANO

Προστατευτικά γυαλιά με μεταλλικό σκελετό



Κωδικός
G42



Μάσκες κυπελοειδείς 3 τεμάχια

FFP1



Κωδικός
28121

Kapriol

Μάσκες κυπελοειδείς 3 τεμάχια

FFP3

Με φίλτρο
ενεργού άνθρακα



Κωδικός
28123

Kapriol

Ωτασπίδες εργασίας 27dB

SILVER 27



Κωδικός
28103

Kapriol

Ωτασπίδες εργασίας 24dB

SILVER 24



Κωδικός
28102

Kapriol

Ωτασπίδες εργασίας 29dB

TEKNO
COMPACT



Κωδικός
31252

Kapriol

Ωτασπίδες ζεύγος

CORD



Κωδικός
28113

Kapriol



Σύνδεσμος ασφαλείας 20kN



Κωδικός
27990

Kapriol

Σύνδεσμος ασφαλείας 25kN



Κωδικός
27989

Kapriol

Σύνδεσμος ασφαλείας 50kN



Κωδικός
27991

Kapriol

Ζώνη ανάρρησης πτώσης



BASIC DUO

Κωδικός
27955

Kapriol

Ζώνη ανάρρησης πτώσης



GAMMA 2

Κωδικός
27973

Kapriol

Ζώνη θέσης



Κωδικός
27977

Kapriol

Ιμάντας σύνδεσης 65 εκατοστών



Κωδικός
27994

Kapriol

Ανασχετήρας ασφαλείας



Κωδικός
27978

Kapriol

Διπλός αναδέτης σύνδεσης
Με απορρόφηση έντασης



Κωδικός
27953

Kapriol

**Κράνος ασφαλείας****Κωδικός**
27999**Kapriol****Προσωπίδα κράνους****Κωδικός**
28005**Kapriol****Κράνη εργοταξίου****Κωδικός** **Χρώμα**
28500 Κόκκινο
28501 Κίτρινο**Kapriol****Ένθετες επιγονατίδες****Κωδικός**
25257**Kapriol****Επιγονατίδες από PVC & σιλκόνη****Κωδικός**
25251**Kapriol****Επιγονατίδες μαλακές**

Polyester - E.V.A.

**Κωδικός**
KT100TB**PLANO****Επιγονατίδες**

Polyester - E.V.A. - PVC

**Κωδικός**
KT300TB**PLANO****Επιγονατίδες με gel**

Polyester - E.V.A. - PVC - AirGel®

**Κωδικός**
KT500TB**PLANO**



Γάντια νιτριλίου

THIN
TOUCH

Κωδικός Μέγεθος

28054	8
28055	9
28056	10
28043	11

Kapriol

Γάντια νιτριλίου



DOTS

Κωδικός Μέγεθος

28032	9
28033	10

Kapriol

Γάντια νιτριλίου

Ανθεκτικά



BLADE

Κωδικός Μέγεθος

28071	9
28072	10

Kapriol

Γάντια νεοπρενίου



NEOPRENE

Κωδικός Μέγεθος

28150	10
-------	----

Kapriol

Γάντια οδήγησης



DRIVER

Κωδικός Μέγεθος

28144	10
28039	11

Kapriol

Γάντια μηχανικού



IMPACT

Κωδικός Μέγεθος

28050	9
28051	10
28052	11

Kapriol

Γάντια μεγάλης αντοχής **NEO!**

EN388:2016 4X44C



POWER CUT

Κωδικός Μέγεθος

27714	9
27715	10

Kapriol

Γάντια μεγάλης αντοχής **NEO!**

EN388:2016 2121X



CARPENTER

Κωδικός Μέγεθος

28044	9
28045	10

Kapriol

Ταμπακιέρα 6 θέσεων

Πολυπροπυλένιο



Κωδικός Διαστάσεις Βάρος
3449 16,5x12x2,5 0,09kg

**Ταμπακιέρα 4-19 θέσεων**

Πολυπροπυλένιο



Κωδικός Διαστάσεις Βάρος
3600 PRO 27,5x18x4 0,35kg

**Ταμπακιέρα 4-24 θέσεων**

Πολυπροπυλένιο



Κωδικός Διαστάσεις Βάρος
3700 PRO 35,5x23x5 0,52kg

**Σετ 4 ταμπακιέρες με λαβή μεταφοράς**Πολυπροπυλένιο
4 x 3600 PRO

Κωδικός Διαστάσεις Βάρος
967 28x25x33 2,30kg

**Εργαλειοθήκη με 4 ταμπακιέρες**Πολυπροπυλένιο
περιορισμένη
διαθεσιμότητα

Κωδικός
1364

**Εργαλειοθήκη 15"**

Μεταλλικό μάνδαλο



Κωδικός Διαστάσεις Βάρος
351 39x21x19 1,00kg

**Εργαλειοθήκη 16"**Μεταλλικό μάνδαλο
μαλακή λαβή

Κωδικός Διαστάσεις Βάρος
451 42x23x23 1,40kg

**Εργαλειοθήκη 20"**Μεταλλικά μάνδαλα
μαλακή λαβή

Κωδικός Διαστάσεις Βάρος
652 51x28x29 2,30kg



**Εργαλειοθήκη 26"**Μεταλλικά μάνδαλα
μαλακή λαβή

Κωδικός	Διαστάσεις	Βάρος
682	66x27x29	3,20kg

**Εργαλειοθήκη 17"**

Αναδιπλούμενο δίσκο



Κωδικός	Διαστάσεις	Βάρος
911	44x26x26	2,00kg

**Θήκη μεταφοράς ηλεκτρικών εργαλείων 15"**

Υποδοχή για εξαρτήματα



Κωδικός	Διαστάσεις	Βάρος
999	38x35x14,5	1,10kg

**Πολυεστερική θήκη εργαλείων που τυλίγεται**

Κρεμιέται



Κωδικός	Βάρος
558TB	1,10kg

**Πολυεστερική τσάντα εργαλείων 12"**

Κωδικός	Διαστάσεις	Βάρος
513000TB	31x19x24	0,70kg

**Πολυεστερική τσάντα εργαλείων 16"**

Κωδικός	Διαστάσεις	Βάρος
513002TB	41x24x26	1,20kg

**Πολυεστερική σκληρή τσάντα εργαλείων 20"**

Κωδικός	Διαστάσεις	Βάρος
PC513004	50x25x29	2,40kg

**Πολυεστερική τσάντα εργαλείων μπανάνα**

Κωδικός
545TB



Πολυεστρερική τσάντα εργαλείων 15" **NEO!**

Κωδικός Διαστάσεις Βάρος
513011 38x23x30 1,90kg

Πολυεστρερική τσάντα εργαλείων 17" **NEO!**

Κωδικός Διαστάσεις Βάρος
513012 42x23x27 1,70kg



Πολυεστρερική βαλίτσα εργαλείων 19"



Κωδικός Διαστάσεις Βάρος
PC100E 48x40x17 3,60kg



Πολυεστρερική βαλίτσα εργαλείων τρόλλευ 19"



Κωδικός Διαστάσεις Βάρος
PC120E 48x46x24 5,20kg

Πολυεστρερικό σακίδιο εργαλείων **NEO!**

Κωδικός Διαστάσεις
563TB 35x25x50



Πολυεστρερικό σακίδιο εργαλείων 19"



Κωδικός Διαστάσεις
513006NT 48x29x42

Πολυεστρερικό σακίδιο εργαλείων 17" **NEO!**

Κωδικός Διαστάσεις
513013 43x23x36



Πολυεστρερικό σακίδιο εργαλείων



Κωδικός
542TB





Βαλίτσα εργαλείων 21"

ABS



Κωδικός Διαστάσεις Βάρος
PC400E 53x42x16 4,60kg



Βαλίτσα εργαλείων 21"

ABS



Κωδικός Διαστάσεις Βάρος
PC600E 53x42x20 5,70kg



Βαλίτσα εργαλείων 21" με ρόδες

ABS



Κωδικός Διαστάσεις Βάρος
PC620E 53x42x26 7,20kg



Βαλίτσα εργαλείων 20,6" με ρόδες NEO!

ABS



Κωδικός Διαστάσεις Βάρος
PC720E 52,5x40x22 7,60kg



Βαλίτσα εργαλείων 20,6" με ρόδες NEO!

ABS



Κωδικός Διαστάσεις Βάρος
PC820E 52,5x40x27 8,10kg



Θήκη υλικών NEO!

ABS



Κωδικός Βάρος
ORGANIZER 1 2,10kg



Θήκη υλικών NEO!

ABS



Κωδικός Βάρος
SYSTEM 1 4,70kg



Πολυεστρερικό γιλέκο εργαλείων

Κωδικός
513010

**Πολυεστρερική εργαλειοθήκη ώμου**

Κωδικός
550NT

**Πολυεστρερική εργαλειοθήκη ώμου**

Κωδικός
556TB

**Πολυεστρερική εργαλειοθήκη μέσης με ζώνη μεγάλης αντοχής**

Κωδικός
52200TB

**Πολυεστρερική ζώνη με κλιπ**

ενισχυμένη
για μέση:
90~120cm



Κωδικός
530TB

**Πολυεστρερική θήκη ζώνης για εργαλεία με κλιπ για τη ζώνη**

Κωδικός
522TB

**Πολυεστρερική θήκη ζώνης για βιδολόγο**

Κωδικός
531TB

**Πολυεστρερική θήκη ζώνης για εργαλεία**

Κωδικός
533TB





Πολυεστρερική θήκη ζώνης για εργαλεία



Κωδικός
534TB



Πολυεστρερική θήκη ώμου για εργαλεία



Κωδικός
543TB



Θήκη κινητού



Κωδικός
549TB



Θήκη κινητού τύπου Galaxy

Poliestere - E.V.A.



Κωδικός
549XLTB



Θήκη κινητού NEO!

Poliestere
για μεγαλύτερα μοντέλα



Κωδικός
539TB



Θήκη για tablet NEO!



Κωδικός
562TB





513010



550NT



556TB



52200TB



530TB



522TB



531TB



533TB



534TB



543TB



549TB



549XLTB



539TB



562TB



Θήκη ζώνης για σφυριά



Κωδικός
25016

Kapriol

Μπανάνα μέσης



Κωδικός
25032

Kapriol

Μπανάνα μέσης



Κωδικός
25042

Kapriol

Σολντερίνη



Κωδικός	Βάρος
415005	50gr
415010	100gr



Καλάι

Κωδικός	Τύπος
30-400010-0	1,0mm 100gr 60/40
30-391010-0	1,0mm 100gr 70/30
30-400025-0	1,0mm 250gr 60/40
30-391025-0	1,0mm 250gr 70/30
30-401025-0	1,5mm 250gr 60/40
30-392025-0	1,5mm 250gr 70/30
30-402025-0	2,0mm 250gr 60/40
30-393025-0	2,0mm 250gr 70/30



Κολλητήρι μπαταρίας

Λειτουργεί με μπαταρίες AA (δεν περιλαμβάνονται)



Κωδικός
1620



Κολλητήρι μπαταρίας επαναφορτιζόμενο

NEO!

Λειτουργεί με μπαταρία λιθίου 3,6V 2200mAh



Κωδικός
1622



Κολλητήρια 230V



Κωδικός	Ισχύς
370003	30W



Κολλητήρια 230V

Περιέχει 2 μύτες



Κωδικός	Ισχύς
170040	30W
170060	40W
170100	100W



Κολλητήρια 230V

NEO!

Περιέχει 2 μύτες



Κωδικός	Ισχύς
3020CD	50W
3025CD	100W



Κολλητήρι πιστόλι 200W

Περιέχει 3 μύτες



Κωδικός
1740 PRO



**Πυρογράφος - κολλητήρι**

7 διαφορετικές μύτες
240V 20-40W
Βάση στήριξης



Κωδικός
1500 KIT

KEMPER

Εργαλείο φελιζόλ 9W

Κόβει - Σκαλίζει



Κωδικός
1650

KEMPER

Κολλητήρια με χαβιά

Κωδικός Ισχύς
3030N 120W
3040N 250W
3050N 320W

KEMPER

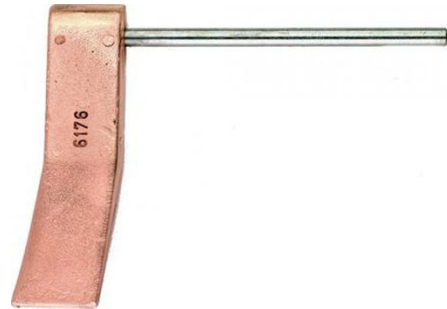
Κολλητήρια με χαβιά

Κωδικός Ισχύς
30-376040-0 400W
30-376050-0 500W

**Κολλητήρι αερίου με χαβιά**

Κωδικός
600000

oxyturbo

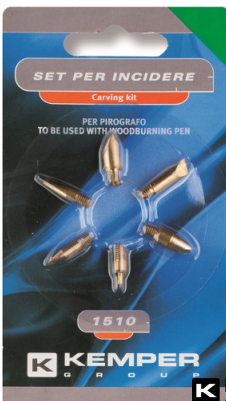
Ανταλλακτική μύτη χαβιά αερίου

Κωδικός
6176200

KEMPER

Ανταλλακτικές μύτες πυρογράφου

6 μύτες



Κωδικός
1510

KEMPER

KEMPER

Ανταλλακτικές στάμπες πυρογράφου

7 στάμπες



Κωδικός
1505

KEMPER

KEMPER

Ανταλλακτικές λεπίδες πυρογράφου

6 λεπίδες



Κωδικός
1515

KEMPER

KEMPER

Ανταλλακτικά στρας

Κωδικός	Ισχύς
1631	Χρωματιστά 4mm
1633	Χρωματιστά 4,8mm
1632	Διαφανή 4mm
1634	Διαφανή 4,8mm

Αντίσταση εργαλείου φελιζόλ

Μήκος: 1 μέτρο. Πάχος 0,23 χιλιοστά.


Κωδικός
1651

Φλόγιτρο στυλό

Λειτουργεί με αέριο αναπτήρων


Κωδικός
10500

Σετ 5 μύτες και προσαρμογέας

Για το φλόγιτρο στυλό 10500


Κωδικός
10503

Σετ 3 ακροφύσια

Για το φλόγιτρο στυλό 10500


Κωδικός
10521

Κολλητήρι αερίου 3 σε 1

Φλόγιτρο - Κολλητήρι - Πυρογράφος


Κωδικός
12100 KIT

Κολλητήρι αερίου φλόγιτρο
Κωδικός
12000 KIT

Σετ 5 εξαρτήματα

Για το φλόγιτρο βουτανίου 12000 KIT


Κωδικός
12101

**Μίνι φλόγιστρο βουτανίου**

Λειτουργεί με αέριο αναπτήρων. Στέκεται όρθιος

**Κωδικός**
1048D**Φλόγιστρο βουτανίου**

Λειτουργεί με αέριο αναπτήρων

**Κωδικός**
12500**Σετ εξαρτήματα**

Για το φλόγιστρο βουτανίου 12500

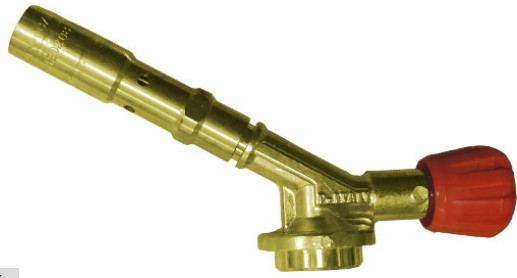
**Κωδικός**
12501**Φλόγιστρο ζαχαροπλαστικής**

Διακόπτης ασφαλείας - Δυνατότητα συνεχούς λειτουργίας

**Κωδικός**
13000**Φλόγιστρα υγραερίου****Κωδικός**
KE2018 Απλό μπλε
KE2019 Πιεζοηλεκτρικό**Φλόγιστρο χειρός μακρύ με πάσο 7/16"**

Με πιεζοηλεκτρική ανάφλεξη και φιάλη αερίου. Για κάψιμο χόρτων σε δύσκολα σημεία, γρήγορο άναμμα τζακιού, bbq κλπ.

**Κωδικός**
1047GBPC**Φλόγιστρο με 3 ακροφύσια Ø14 Ø18 Ø22****Κωδικός**
601050**Φλόγιστρο με 3 ακροφύσια Ø20 Ø30 Ø45****Κωδικός**
1217 KIT

Φλόγιστρο προπανίου - βουτανίου

Κωδικός
572592

**Φλόγιστρα προπανίου - βουτανίου**

με πιεζοηλεκτρική ανάφλεξη



Κωδικός	Πάσο
1062	MAPP GAS
1062E	7/16"

**Αντάπτορας από CGA600 σε 7/16"**

Για σύνδεση φλόγιστρων τύπου MAPP-PRO σε φιάλες αερίου με πάσο 7/16"



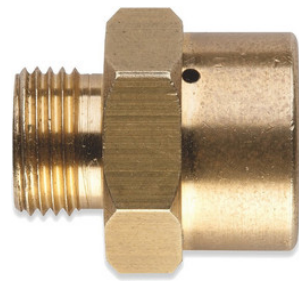
Κωδικός
490280

**Αντάπτορας ΑΡΣ 7/16" ΘΗΛ CGA600**

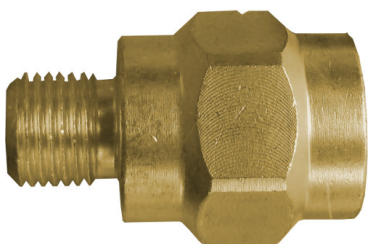
Κωδικός
583

**Αντάπτορας ΘΗΛ 7/16" ΑΡΣ CGA600**

Κωδικός
584

**Αντάπτορας M10X1 σε M12X1**

Κωδικός
588B

**Αντάπτορας M12X1 σε M10X1**

Κωδικός
589B

**Φιάλη MAPP GAS 400 γραμμαρίων**

Πάσο CGA600



Κωδικός
99-00PT30.00.01



Φορητή οξυγονοκόλληση Set30

Με φιάλη οξυγόνου και φιάλη προπανίου - βουτανίου
 $\leq 2850^{\circ}\text{C}$



Κωδικός
117050

**Φορητή οξυγονοκόλληση Set90**

Με φιάλη οξυγόνου και φιάλη προπανίου MAXI GAS
 $\leq 3000^{\circ}\text{C}$



Κωδικός
115050

**Φορητή οξυγονοκόλληση Set110**

Με φιάλη οξυγόνου και φιάλη προπανίου MAPP GAS
 $\leq 3050^{\circ}\text{C}$



Κωδικός
131090.MP

**Φορητή οξυγονοκόλληση Set200**

Με φιάλη οξυγόνου και φιάλη προπανίου MAPP GAS
 $\leq 3100^{\circ}\text{C}$



Κωδικός
111010

**Φιάλη Οξυγόνου**

Πάσο M12X1
(δεξιόστροφο)



Κωδικός
480300

**Φιάλη Οξυγόνου**

Πάσο M10X1
(δεξιόστροφο)



Κωδικός
571

**Φιάλη προπανίου-βουτανίου**

330γρ.
Πάσο $7/16''$
αρσ.



Κωδικός
483150

**Φιάλη προπανίου-βουτανίου**

SUPERGAS
600ml
Πάσο $7/16''$
αρσ.



Κωδικός
575

**Φιάλη προπανίου**

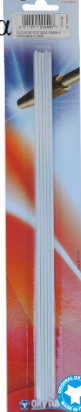
350γρ MAXI GAS
Πάσο $7/16''$
αρσ.



Κωδικός
483200

**Μπρουντζοκόλληση σε ράβδους**

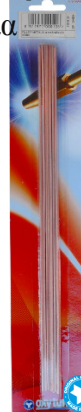
10 τεμάχια



Κωδικός
101500

**Χαλκοκόλληση σε ράβδους**

10 τεμάχια



Κωδικός
101510

**Μολυβδοκόλληση σε ράβδους**

2 τεμάχια



Κωδικός
101590

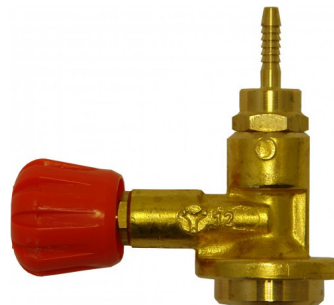


Λάμπα οξυγόνου - προπανίου

Για το Set90. Πάσο M12X1 δεξιόστροφο

Κωδικός
110000**Σετ μπεκ**

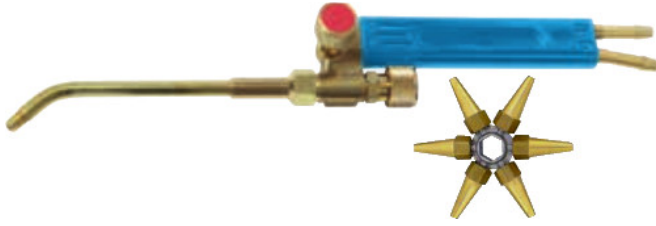
1 x Adaptor
 1 x 0.7mm Nozzle
 1 x 0.8mm Nozzle
 1 x 0.9mm Nozzle
 1 x 1.2mm Nozzle

Κωδικός
110650**Παγίδα φλόγας για σωλήνες οξυγόνου**Κωδικός
150210**Παγίδα φλόγας για σωλήνες αερίου**Κωδικός
150190**Μειωτήρας προπανίου με μανόμετρο**Κωδικός
282500**Ρυθμιστής οξυγόνου 7/16"**Κωδικός
260553**Ρυθμιστής αερίου για το Set90**Κωδικός
201500**Ρυθμιστής οξυγόνου M12X1 δεξιόστροφος**Κωδικός
220500**Μειωτήρας οξυγόνου με μανόμετρα**Κωδικός
260253**Μειωτήρας ασετυλίνης με μανόμετρα**Κωδικός
261250**Μειωτήρας CO² - Argon με μανόμετρα**Κωδικός
265500

**Λαβή οξυγονοκόλλησης (λάμπα) 400l/h**

G400

Με 6 μπεκ



Κωδικός	Τύπος
038790	Ø6,3mm 330mm 320gr

**Λαβή οξυγονοκόλλησης (λάμπα) 1000l/h**

G1000

Με 6 μπεκ



Κωδικός	Τύπος
038868	Ø10mm 460mm 770gr

**Πυροκόφτης υψηλής πίεσης**

HG1 Shielded



Κωδικός	Τύπος
038783	90° Ø10 470mm 1270gr

**Μπεκ κοπής με ασετιλίνη**

G1



Κωδικός	Τύπος
038899	7/10
038905	10/10
038912	12/10
038929	16/10
038936	20/10

**Μπεκ κοπής με προπάνιο**

G1



Κωδικός	Τύπος
038943	7/10
038950	10/10
038967	12/10
038974	16/10
038981	20/10



Γκαζάκι υγραερίου

Κωδικός
KE2009

KEMPER

Φιάλη βουτανίου 150ml

Κωδικός
10051

KEMPER

Αναπτήρες BBQ

Κόκκινο Μπλε Πορτοκαλί Γκρι



Κωδικός
1049D

KEMPER

Αναπτήρες BBQ σπαστοί

Κόκκινο Μπλε Κίτρινο Μαύρο



Κωδικός
1049DF

KEMPER

Πλεκτά σχοινιά

Κωδικός	Πάχος
EV-03	3mm
EV-04	4mm
EV-05	5mm
EV-06	6mm
EV-08	8mm
EV-10	10mm
EV-12	12mm
EV-14	14mm
EV-16	16mm

**Σχοινιά μαύρα**

Κωδικός	Πάχος
EV-M06	6mm
EV-M03	8mm

**Καννάβινα σχοινιά**

Κωδικός	Πάχος
EV-K06	6mm
EV-K08	8mm
EV-K10	10mm
EV-K12	12mm
EV-K14	14mm
EV-K16	16mm
EV-K20	20mm
EV-K22	22mm

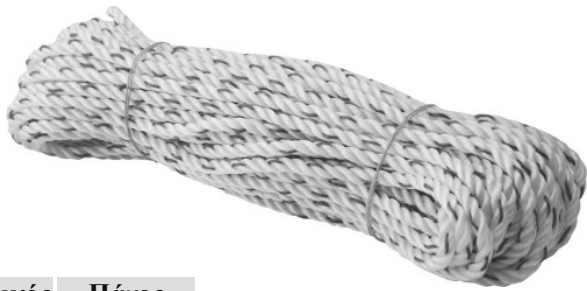
**Ελαστικά σχοινιά**

Κωδικός	Πάχος
EV-L04	4mm
EV-L05	5mm
EV-L06	6mm
EV-L08	8mm
EV-L10	10mm





Σχοινιά συσκευασία



Κωδικός	Πάχος
EV-S06	6mmX20m
EV-S08	8mmX15m

Ιμάντας πρόσδεσης



Κωδικός	Τύπος
LC750KG	25mmX4,5m 750kg

Ιμάντες ανύψωσης φορτίων 50X3,8mm

Φορτίο: ≤800 κιλά BS50380010 - BS5038100

Μήκος	Μήκος
3m	6m
3,5m	7m
4m	8m
4,5m	9m
5m	10m



Ιμάντες ανύψωσης φορτίων 50X7,6mm

Φορτίο: ≤2 τόνοι BD50760010 - BD5076100

Μήκος	Μήκος
1m	5m
1,5m	6m
2m	7m
2,5m	8m
3m	9m
3,5m	10m
4,5m	



Ιμάντες πρόσδεσης φορτίων



Κωδικός	Διαστάσεις	Φορτίο
RLS03060	38mmX6 μέτρα	3 τόνοι

TAIWAN

Ιμάντες πρόσδεσης φορτίων



Κωδικός	Διαστάσεις	Φορτίο
509500	50mmX9 μέτρα	5 τόνοι

TAIWAN

Ιμάντες πρόσδεσης φορτίων



Κωδικός	Διαστάσεις	Φορτίο
509501	50mmX9 μέτρα	5 τόνοι

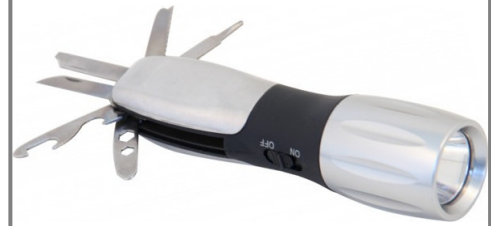
TAIWAN

Φακός αλουμινίου με 3W led

Κωδικός
D85.012M

**Φακός αλουμινίου με 10W led**

Κωδικός
IN247

**Φακός πολυεργαλείο**

Κωδικός
IN252

**Φακός τηλεσκοπικός με 3 led**

Κωδικός
IF05.012E

**Φακός αλουμινίου με 24+4 led**

Κωδικός
DL101.012E

**Φακός πλακέ με led 0,6W**

Ρυθμιζόμενος. Με γάντζο και ορθοστάτη



Κωδικός
D63LED

**Φακός εργασίας με 24 led**

Με γάντζο και μαγνήτη



Κωδικός
IS460.DL012E

**Φακός εργασίας με 8 led**

Με βάση, γάντζο και μαγνήτη



Κωδικός
IS404.006L

**Φακός στύλο με 8 led**

Με γάντζο και μαγνήτη



Κωδικός
DL401.012E

**Επαναφορτιζόμενος φακός εργασίας**

Με 6 SMD led. Μπαταρία λιθίου 3,7V 2200mAh



Κωδικός
IS475.006L





Φακός κεφαλής με led 1W



Κωδικός

IH510.DL006L



Φακός κεφαλής με COB led 3W



Κωδικός

IH522.006L



Κατσαβίδια Z ίσια

4X100mm



Κωδικός

22-177010-0



Κατσαβίδια Z ίσια

5,5X125mm



Κωδικός

22-177012-0



Κατσαβίδια Z PH1 & PH2



Κωδικός

22-178010-0



Δοκιμαστικό κατσαβίδι

3X65mm



Κωδικός

24090



Δοκιμαστικό αυτοκινήτων 6-24V



Κωδικός

36910



Κατσαβίδια Wittron ίσια



Κωδικός **Τύπος**

89712 1X40mm

89714 1,5X40mm

89716 2X60mm

89717 2,5X75mm



Κατσαβίδια Wittron Phillips



Κωδικός **Τύπος**

89731 PH00X40mm

89732 PH00X40mm

89733 PH0X60mm

89734 PH1X80mm



Κατσαβίδια Wittron Torx



Κωδικός **Τύπος**

89751 T5X50mm

89752 T6X50mm

89753 T7X50mm

89754 T8X60mm



Σετ 8 μίνι κατσαβιδιών χρυσοχόου



Ίσια: 2-2,5-3-3,5-4mm

PH00-PH0-PH1

Μήκος άξονα 75mm



Κωδικός **Τύπος**

2087A 233mm



Σετ κατσαβίδια ηλεκτρονικών Torx με τρύπα

NEO!

Κασετίνα

⚙️ T-5H, T-6H, T-7H,
T-8H 40mm

⚙️ T-9H, T-10H, T-15H,
T-20H 75mm



Κωδικός

2088AT



Κατσαβίδια χούφτας ίσια

Μήκος άξονα: 25mm



Κωδικός	Τύπος
71305S	1X5,5mm
71306S	1,2X6,5mm

FORCE**Κατσαβίδια ίσια**

Κωδικός	Τύπος
87301	3,5X75mm
87303	4X75mm
87304	2X100mm
87305	5,5X100mm
87306	5,5X125mm
87307	6,5X125mm
87309	8X150mm
87310	8X175mm

WITTE
WERKZEUGE**Κατσαβίδι ίσιο μακρύ**

4X300mm



Κωδικός
86894

WITTE
WERKZEUGE**Κατσαβίδια ίσια INOX**

Κωδικός	Τύπος
73021	3X75mm
73023	4X100mm
73024	5,5X125mm
73025	6,5X150mm

WITTE
WERKZEUGE**Κατσαβίδια ίσια**

Κωδικός	Τύπος
71303	0,5X3mm
713035	0,5X3,5mm
71304	0,8X4mm
713055	1X5,5mm
713065	1,2X6,5mm

FORCE**Κατσαβίδια ίσια**

Με εξάγωνο για υποβοήθηση.



Κωδικός	Τύπος
71308	1,2X8mm

FORCE**Κατσαβίδια ίσια 1000V**

VDE Maxpro



Κωδικός	Τύπος
53702	3X100mm
53704	4X100mm
53705	5,5X125mm
53706	6,5X150mm

WITTE
WERKZEUGE**Κατσαβίδια ίσια 1000V**

VDE Protop II



Κωδικός	Τύπος
74054	4X100mm

WITTE
WERKZEUGE**Σταυροκατσαβίδια Phillips Modul 1000V**

Κωδικός	Τύπος	Τύπος
74082	PH1X80mm	PRO VDE
53741	PH1X80mm	VDE Maxpro
53742	PH2X100mm	VDE Maxpro

WITTE
WERKZEUGE**Κατσαβίδι Pozidrive 1000V**

PRO VDE



Κωδικός	Τύπος
74073	PZ2X100

WITTE
WERKZEUGE

Σταυροκατσαβίδια χούφτας Phillips

Μήκος άξονα: 25mm



Κωδικός	Τύπος
7111S	PH1
7112S	PH2

**Σταυροκατσαβίδια Phillips**

Κωδικός	Τύπος
94901	PH0X60mm
94902	PH1X80mm
94904	PH2X100mm
94906	PH3X150mm

**Σταυροκατσαβίδια Phillips μακριά**

Κωδικός	Τύπος
94903	PH1X300mm
94905	PH2X300mm

**Σταυροκατσαβίδια Phillips INOX**

Κωδικός	Τύπος
73032	PH1X80mm
73035	PH2X100mm
73038	PH3X150mm

**Σταυροκατσαβίδια Phillips**

Κωδικός	Τύπος	Κορμός
7110	PH0	60mm
7111	PH1	80mm
7112	PH2	100mm
7113	PH3	150mm

**Σταυροκατσαβίδια Phillips 1000V**

VDE Maxpro



Κωδικός	Τύπος
53710	PH0X60mm
53711	PH1X80mm

**Σταυροκατσαβίδια Pozidrive**

Κωδικός	Τύπος
99702	PZ1X80mm
99704	PZ2X100mm
99706	PZ3X150mm

**Σταυροκατσαβίδια Pozidrive**

Με εξάγωνο



Κωδικός	Τύπος
99901	PZ1X80mm
99902	PZ2X100mm

**Σταυροκατσαβίδια Posidrive INOX**

INOX



Κωδικός	Τύπος
73042	PZ1X80mm
73045	PZ2X100mm
73048	PZ3X150mm

**Σταυροκατσαβίδια Pozidrive**

Κωδικός	Τύπος	Κορμός
7121	PZ1	80mm
7122	PZ2	100mm
7123	PZ3	150mm



Κατσαβίδια Torx

Protop



Κωδικός	Τύπος
99004	T8X60
99005	T9X60
99006	T10X80
99007	T15X80
99008	T20X100
99009	T25X100
99010	T27X115
99011	T30X115
99012	T40X115

Κατσαβίδια Torx INOX



Κωδικός	Τύπος
73206	T10X80mm
73207	T15X80mm
73208	T20X100mm
73209	T25X100mm
73211	T30X115mm
73212	T40X115mm

Κατσαβίδια Torx μακριά **NEO!**

Κωδικός	Τύπος	Κορμός	Μήκος
71630010	T10	300mm	405mm
71630015	T15	300mm	405mm
71630020	T20	300mm	405mm
71630025	T25	300mm	405mm
71630027	T27	300mm	415mm
71630030	T30	300mm	415mm

Κατσαβίδια Torx με τρύπα

Κωδικός	Τύπος	Κορμός	Κωδικός	Τύπος	Κορμός
71705	TT5	60mm	71720	TT20	100mm
71706	TT6	60mm	71725	TT25	100mm
71707	TT7	60mm	71727	TT27	115mm
71708	TT8	60mm	71730	TT30	115mm
71709	TT9	60mm	71740	TT40	130mm
71710	TT10	80mm	71745	TT45	130mm
71715	TT15	80mm			



Κατσαβίδια allen μπίλιας



Κωδικός	Τύπος
350-0150	1,5mm
350-0200	2mm
350-0250	2,5mm
350-0300	3mm
350-0400	4mm
350-0500	5mm
350-0600	6mm
350-0800	8mm
350-1000	10mm

Κατσαβίδια Tri-wing



Κωδικός	Τύπος
53071	2X80mm
53072	3X100mm

Κατσαβίδια καρυδάκια



Κωδικός	Τύπος
99505	5,5X100mm
99506	6X125mm
99507	7X125mm
99508	8X125mm
99510	10X125mm
99511	11X125mm
99512	12X125mm
99513	13X125mm

Κατσαβίδια καρυδάκια



Κωδικός	Τύπος	Κωδικός	Τύπος
74425004	4mm	74425009	9mm
744250045	4,5mm	74425010	10mm
74425005	5mm	74425011	11mm
744250055	5,5mm	74425012	12mm
74425006	6mm	74425013	13mm
74425007	7mm	74425014	14mm
74425008	8mm		

Κατσαβιδολαβή για καρυδάκια 1/4" εύκαμπτη



Κωδικός	Μήκος
6481.4	160mm
8113	275mm

Κατσαβίδια καρυδάκια με εύκαμπτο σπирάλ μήκος 270 χιλιοστά



Κωδικός	Τύπος
64806	6mm
64807	7mm
64808	8mm

Κατσαβίδι καρυδάκι με εύκαμπτο σπирάλ μήκος 270 χιλιοστά



Κωδικός	Τύπος
6480607	6mm - 7mm

Κατσαβίδι για μύτες 1/4"



Κωδικός
8144

Σειρά κατσαβιδιών

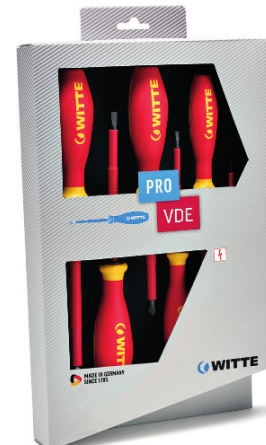
- Maxpro
- ⊕PH1X80
- ⊕PH2X100
- ⊖4X75
- ⊖5,5X100
- ⊖6,5X125



Κωδικός
670069

Σειρά 6 κατσαβιδιών 1000V

- PRO VDE
- ⊕PH1X80
- ⊕PH2X100
- ⊖3X100
- ⊖4X100
- ⊖5,5X125
- ⊖6,5X150



Κωδικός
670027200



Allen με πλαστική λαβή

WITTE
WERKZEUGE

Κωδικός	Τύπος
81102	2X100
81125	2,5X100
81103	3X150
81104	4X150
81105	5X200
81106	6X200
81108	8X200

Ταφ Torx με πλαστική λαβή

WITTE
WERKZEUGE

Κωδικός	Τύπος
81409	T9X100
81410	T10X100
81415	T15X100
81420	T20X100
81425	T25X110
81427	T27X110
81430	T30X130
81440	T40X130

Ταφ Allen



FORCE

Κωδικός	Τύπος
76402T	2mm
764025T	2,5mm
76403T	3mm
764035T	3,5mm
76404T	4mm
764045T	4,5mm
76405T	5mm
76406T	6mm
76407T	7mm
76408T	8mm

Ταφ σταθερά καρδιάκια



FORCE

Κωδικός	Τύπος
77407B	7mm
77408B	8mm
77410B	10mm
77412B	12mm
77413B	13mm

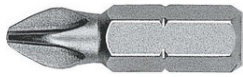
Ταφ σπαστά καρδιάκια



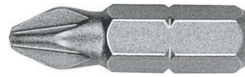
FORCE

Κωδικός	Τύπος
784206U	6mm
784207U	7mm
784208U	8mm
784209U	9mm
784310U	10mm
784311U	11mm
784312U	12mm
784313U	13mm
784314U	14mm
784315U	15mm
784316U	16mm
784317U	17mm
784418U	18mm
784419U	19mm
784420U	20mm
784421U	21mm
784422U	22mm
784424U	24mm

**Σουβλί 6X100****Κωδικός**
92500**WITTE**
WERKZEUGE**Σετ 4 σουβλιά - γάντζοι****Κωδικός**
691008**WITTE**
WERKZEUGE**Σημαδευτήρι γωνιακό****Κωδικός**
47051**ARNDT****Σημαδευτήρι ίσιο****Κωδικός**
47051**REMSCHIED GERMANY**
EDUARD LUCKHAUS**Κατσαβίδι προκοβγάλης****Κωδικός**
2366**ARNDT**

**Μύτες Phillips 25mm**

Κωδικός	Τύπος
27020	PH1X25
27021	PH2X25
27022	PH3X25

**Μύτες Pozidrive 25mm**

Κωδικός	Τύπος
27045	PZ1X25
27046	PZ2X25
27047	PZ3X25

**Μύτες Τετράγωνες 25mm**

Κωδικός	Τύπος
27091	SQ1X25
27092	SQ2X25
27093	SQ3X25

**Μύτες Phillips 25mm INOX**

Κωδικός	Τύπος
427711	PH1X25
427712	PH2X25
427713	PH3X25

**Μύτες Pozidrive 25mm INOX**

Κωδικός	Τύπος
427721	PZ1X25
427722	PZ2X25
427723	PZ3X25

**Μύτες τιτανίου Phillips με λαιμό**

Κωδικός	Τύπος
492701	PH1X25
492702	PH2X25
492703	PH3X25

**Μύτες τιτανίου Pozidrive με λαιμό**

Κωδικός	Τύπος
492704	PZ1X25
492705	PZ2X25
492706	PZ3X25

**Μύτες Phillips 50mm**

Κωδικός	Τύπος
27520	PH1X50
27521	PH2X50
27522	PH3X50

**Μύτες Pozidrive 50mm**

Κωδικός	Τύπος
27545	PZ1X50
27546	PZ2X50
27547	PZ3X50

**Μύτες Phillips Τιτανίου 50mm**

Κωδικός	Τύπος
492752	PH1X50
492753	PH2X50
492754	PH3X50

**Μύτες Phillips πολύ μακριές**

Κωδικός	Τύπος
27450	PH1X70
27451	PH1X90
27455	PH2X70
27456	PH2X90
27460	PH3X70
27461	PH3X90

**Μύτες Pozidrive πολύ μακριές**

Κωδικός	Τύπος
27560	PZ1X70
27565	PZ2X70
27570	PZ3X70
27561	PZ1X90
27566	PZ2X90
27571	PZ3X90

**Μύτες Pozidrive Τιτανίου 50mm**

Κωδικός	Τύπος
492755	PZ1X50
492756	PZ2X50
492757	PZ3X50

**Μύτες Τετράγωνες 50mm**

Κωδικός	Τύπος
27591	SQ1X50
27592	SQ2X50
27593	SQ3X50

**Μύτες Torx πολύ μακριές**

Κωδικός	Τύπος
29676	T30X70
29677	T40X70
29686	T30X90
29687	T40X90



Μύτες Torx 25mm

DIN3126



Κωδικός	Τύπος	Κωδικός	Τύπος
29459	T4X25	429504	T15X25
29460	T5X25	429505	T20X25
27490	T6X25	429506	T25X25
27495	T7X25	429507	T27X25
429501	T8X25	429508	T30X25
429502	T9X25	429509	T40X25
429503	T10X25		

Μύτες Torx 25mm INOX



Κωδικός	Τύπος
427730	T10X25
427731	T15X25
427732	T20X25
427733	T25X25
427734	T27X25
427735	T30X25
427736	T40X25

Μύτες Torx 50mm



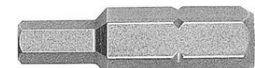
Κωδικός	Τύπος
429603	T10X50
429604	T15X50
429605	T20X50
429606	T25X50
429607	T27X50
429608	T30X50
429609	T40X50

Μύτες Πολύσφηνο 25mm



Κωδικός	Τύπος
27414	4X25
27415	5X25
27416	6X25
27418	8X25

Μύτες Allen 25mm



Κωδικός	Τύπος
27080	1,5X25
27081	2X25
27082	2,5X25
27083	3X25
27084	4X25
27085	5X25
27086	6X25
27087	8X25

Μύτες παλμικού Phillips



Κωδικός	Τύπος
28520	PH1X38
28521	PH2X38
28522	PH3X38

Μύτες παλμικού Pozidrive



Κωδικός	Τύπος
28523	PZ1X38
28524	PZ2X38
28525	PZ3X38

Μύτες παλμικού Torx



Κωδικός	Τύπος
28490	T15X38
28491	T20X38
28492	T25X38
28493	T30X38
28494	T40X38

Μύτες σετ 7 τεμαχίων

PH1
PH2
PZ1
PZ2
0,8X5,5
1,2X6,5



Κωδικός
27623

32 μύτες κατασβιδιών και μαγνητικός
προσαρμογέας

Fish eye 4,6,8,10mm
Torq 6,8,10mm
Tri-wing #1,#2,#3,#4
Torx με τρύπα T8,T10,T15,T20,
T25,T27,T30,T35,T40
Άλλεν 2,2,5,3,4,5,6,5/32",
9/64",1/8",7/64",3/32",5/64"



Κωδικός Τύπος
2331A 1/4"

**Μύτες σετ 8 τεμαχίων με γωνιακή λαβή**

PH1
PH2
PZ1
PZ2
4mm
7mm



Κωδικός
2081A

FORCE**Μύτες σετ 11 τεμαχίων INOX**

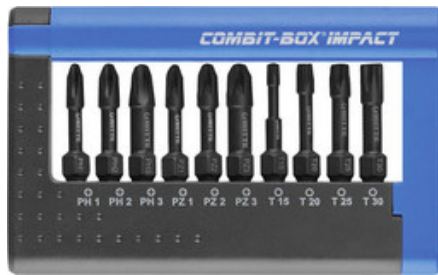
Torx:
T10-T40
Phillips:
2XPH2
Pozidriv:
2XPZ2



Κωδικός
28451

WITTE
WERKZEUGE**Μύτες παλμικών σετ 10 τεμαχίων**

Torx:
T15-T30
Phillips:
PH1-PH3
Pozidriv:
PZ1-PZ3



Κωδικός
28477

WITTE
WERKZEUGE**Μύτες σετ 11 τεμαχίων**

Phillips:
PH1-PH3
Pozidriv:
PZ1-PZ3
Ίσιες:
5,5X0,8
6,5X1,2



Κωδικός
28455

WITTE
WERKZEUGE**Σετ 30 μύτες καταβιδιών**

και μαγνητικός προσαρμογέας
Ίσιες 3-4-5-6,5mm
Phillips PH0-PH1-PH2-PH3
Pozidrive PZ0-PZ1-PZ2-PZ3
Άλλεν 2-2,5-3-4-5-6mm
Torx TT10-TT15-TT20-
TT25-TT27-TT30-TT40



Κωδικός Τύπος
2311 1/4"

FORCE**Κασετίνα με 38 μύτες Allen, Torx, Spline**

- 4-5-6-7-8-10-12 mm (μήκος 30mm)
 - 4-5-6-7-8-10-12 mm (μήκος 75mm)
 - T20-T25-T30-T40-T45-T50;T55 (μήκος 30mm)
 - T20-T25-T30-T40-T45-T50-T55 (μήκος 75mm)
 - M5-M6-M8-M10-M12 (μήκος 30mm)
 - M5-M6-M8-M10-M12 (μήκος 75mm)
- και αντάπτορες για 1/4" & 3/8"



Κωδικός
4401

FORCE

Μαγνητικός αντάπτορας



SDS Plus



Κωδικός

264001



Μαγνητικός αντάπτορας



Κωδικός

28310



Μαγνητικός αντάπτορας

1/4" X60



Κωδικός

81260



Μαγνητικός αντάπτορας



Κωδικός Τύπος

81260Q 60mm

81280Q 75mm

Αντάπτορας βιδολόγων για
καρυδάκια 1/4"

Κωδικός

8092250

Μαγνητική προέκταση
βιδολόγου 1/4" 175mm

Κωδικός

812175



**Πενσάκι**

Κωδικός Μήκος
0805110 110mm

**Πένσες**

Κωδικός Μήκος
0202180 180mm
0202200 200mm

**Πένσες μηχανικών**

Κωδικός Μήκος
0302160 160mm
0302180 180mm
0302200 200mm

**Πένσες 1000V**

VDE



Κωδικός Μήκος
0306160 180mm
0306180 180mm
0306200 200mm

**Πένσες**

Κωδικός Μήκος
611B160 160mm
611B175 175mm
611B200 200mm

**Τρυπητήρι δέρματος**

Για τρύπες 2-5 mm



Κωδικός Μήκος
1042204

**Πένσα μολυβδοσφραγίδων**

Για σφραγίδες 8mm



Κωδικός Μήκος
21-418013-0 130mm

**Πένσα μολυβδοσφραγίδων**

Για σφραγίδες 11mm



Κωδικός Μήκος
21-418019-0 190mm



Πένσα ασφαλειών 140mm



Κωδικός Τύπος
4811J0 IXE 8-13



Πένσα ασφαλειών 140mm



Κωδικός Τύπος
4811J1 IXE 12-25



Πένσα ασφαλειών 180mm



Κωδικός Τύπος
4811J2 IXE



Πένσα ασφαλειών 225mm



Κωδικός Τύπος
4811J3 IXE



Πένσα ασφαλειών γωνιακή 130mm



Κωδικός Τύπος
4821J01 KXE 8-13



Πένσα ασφαλειών γωνιακή 130mm



Κωδικός Τύπος
4821J11 KXE 12-25



Πένσα ασφαλειών γωνιακή 165mm



Κωδικός Τύπος
4821J21 KXE



Πένσα ασφαλειών γωνιακή 210mm



Κωδικός Τύπος
4821J31 KXE



Πένσα ασφαλειών 140mm



Κωδικός Τύπος
4911A0 IME 3-10



Πένσα ασφαλειών 140mm



Κωδικός Τύπος
4911A1 IME 10-25





Πένσα ασφαλειών 180mm



Κωδικός Τύπος
4911A2 ΙΜΕ



Πένσα ασφαλειών 225mm



Κωδικός Τύπος
4911A3 ΙΜΕ



Πένσα ασφαλειών γωνακή 130mm



Κωδικός Τύπος
4921A01 ΚΜΕ 3-10



Πένσα ασφαλειών γωνακή 130mm



Κωδικός Τύπος
4921A11 ΚΜΕ 10-25



Πένσα ασφαλειών γωνακή 165mm



Κωδικός Τύπος
4921A21 ΚΜΕ



Πένσα ασφαλειών γωνακή 210mm



Κωδικός Τύπος
4921A31 ΚΜΕ



Μυτοτσίμπιδα ασφαλειών ίσια που κλείνουν

NEO!



Κωδικός	Άνοιγμα	Μύτη	Επαναφορά
60905ASC	8-25mm	1,3mm	✓
609ASC	19-60mm	1,9mm	✓
60909ASC	40-100mm	2,3mm	✓
60912ASC	85-165mm	3,2mm	✗



Μυτοτσίμπιδα ασφαλειών ίσια που ανοίγουν

NEO!



Κωδικός	Άνοιγμα	Μύτη	Επαναφορά
60905ASO	8-25mm	1,3mm	✓
609ASC	19-60mm	1,9mm	✓
60909ASC	40-100mm	2,3mm	✓
60912ASC	85-165mm	3,2mm	✓



Μυτοτσίμπιδα ασφαλειών κυρτά που κλείνουν

NEO!



Κωδικός	Άνοιγμα	Μύτη	Επαναφορά
60905ABC	8-25mm	1,3mm	✓
609ABC	19-60mm	1,9mm	✓
60909ABC	40-100mm	2,3mm	✓
60912ABC	85-165mm	3,2mm	✓



Μυτοτσίμπιδα ασφαλειών κυρτά που ανοίγουν

NEO!



Κωδικός	Άνοιγμα	Μύτη	Επαναφορά
60905ABO	8-25mm	1,3mm	✓
609ABO	19-60mm	1,9mm	✓
60909ABO	40-100mm	2,3mm	✓
60912ABO	85-165mm	3,2mm	✓



**Πένσα ασφαλειών****Κωδικός** **Τύπος**
371004 J4 310**Πένσα ασφαλειών γωνιακή****Κωδικός** **Τύπος**
373041 ΚΧΕ J41 310**Πένσα ασφαλειών****Κωδικός** **Τύπος**
375004 A4 310**Πένσα ασφαλειών γωνιακή****Κωδικός** **Τύπος**
377041 A41 310**Πένσα ασφαλειών πιστονιών****Κωδικός** **Τύπος**
21-370000-0 A41 310

**Μυτοσίμπιδα ίσια****Κωδικός Μήκος**

610B160 160mm

610B200 200mm

**Μυτοσίμπιδα κυρτά****Κωδικός Μήκος**

610B150B 150mm

610B200B 200mm

**Μυτοσίμπιδο μακρύλαιμο****Κωδικός Μήκος**

5047P1 280mm

**Μυτοσίμπιδο μακρύλαιμο κυρτό****Κωδικός Μήκος**

5047P2 280mm

**Μυτοσίμπιδο μακρύλαιμο για μπουζί****Κωδικός Μήκος**

5047P4 280mm

**Μυτοσίμπιδο πολυχρηστικό**

Πένσα, μυτοσίμπιδο, κόφτης, απογυμνωτής, πρέσα ακροδεκτών

**Κωδικός Μήκος**

1392200 200mm

**Μυτοσίμπιδο πολυχρηστικό 1000V**

Πένσα, μυτοσίμπιδο, κόφτης, απογυμνωτής, πρέσα ακροδεκτών

Χωρίς ελατήριο**Κωδικός Μήκος**

1386200 200mm

**Μυτοσίμπιδο πολυχρηστικό 1000V**

Πένσα, μυτοσίμπιδο, κόφτης, απογυμνωτής, πρέσα ακροδεκτών

**Κωδικός Μήκος**

1396200 200mm

**Μυτοσίμπιδο με πλαγιοκόφτη****Κωδικός Μήκος**

2502160 160mm

2612200 200mm

**Μυτοσίμπιδο με πλαγιοκόφτη 1000V****Κωδικός Μήκος**

2506160 160mm

2616200 200mm



Μυτοσίμπιο με πλαγιοκόφτη κυρτό

Κωδικός Μήκος
2521160 160mm
2621200 200mm

Στρογγυλοσίμπιο

Κωδικός Μήκος
1901130 130mm

Μυτοσίμπιο με πλαγιοκόφτη κυρτό

Κωδικός Μήκος
2622200 200mm

Μυτοσίμπιο με πλαγιοκόφτη κυρτό 1000V

Κωδικός Μήκος
2526160 160mm
2626200 200mm

Μυτοσίμπιο για μπουζί

Κωδικός Μήκος
3891200 200mm

Προσέλα τιτανίου ίσια

Κωδικός Μήκος
922305 120mm

Προσέλα αντιστατική ίσια

Κωδικός Μήκος
922872 ESD 135mm

Προσέλα αντιστατική πλάγια

Κωδικός Μήκος
923875 ESD 120mm

Τσιμπίδα ίσια 1000V

Κωδικός Μήκος
922761 150mm

Τσιμπίδα πλάγια 1000V

Κωδικός Μήκος
923764 150mm

**Κοφτάκι μίνι****Κωδικός** **Μήκος**

7702115 115mm

7722115 115mm

ΚΝΙPEX**Εμπροσθοκόφτης λοξός μίνι**

Για πλακέτες

**Κωδικός** **Μήκος**

6462120 120mm

ΚΝΙPEX**Κοφτάκι μίνι αντιστατικό μυτερό****Κωδικός** **Μήκος**

7732115 ESD 115mm

ΚΝΙPEX**Κοφτάκι μίνι αντιστατικό****Κωδικός** **Μήκος**

7813125 ESD 125mm

ΚΝΙPEX**Πλαγιοκόφτης****Κωδικός** **Μήκος**

1422160 160mm

ΚΝΙPEX**Πλαγιοκόφτες καλωδίων****Κωδικός** **Μήκος**

7002140 140mm

7002160 160mm

7002180 180mm

ΚΝΙPEX**Πλαγιοκόφτες****Κωδικός** **Μήκος**

7302160 160mm

ΚΝΙPEX**Πλαγιοκόφτες ατσαλοσύρματος****Κωδικός** **Μήκος**

7402160 160mm

7402180 180mm

7402200 200mm

ΚΝΙPEX**Πλαγιοκόφτης 1000V****Κωδικός** **Μήκος**

1426160 160mm

ΚΝΙPEX**Πλαγιοκόφτες καλωδίων 1000V****Κωδικός** **Μήκος**

7006160 160mm

7006180 180mm

ΚΝΙPEX

Πλαγιοκόφτης 1000V



Κωδικός Μήκος
7306160 160mm



Κόφτες σύρματος



Κωδικός Μήκος
612B160 160mm
612B175 175mm



Πλαγιοκόφτης μεγάλης ισχύος



Κωδικός Μήκος
7372180 180mm



Πλαγιοκόφτης μακρός



Κωδικός Μήκος
7491250 250mm



Ψαλίδι καλωδίων Ø15



Κωδικός Μήκος
9511165 165mm



Ψαλίδι καλωδίων



Κωδικός Μήκος
9512165 165mm



Ψαλίδι καλωδίων

Με ελατήριο επαναφοράς



Κωδικός Μήκος
9522165 165mm



Ψαλίδι καλωδίων 1000V



Κωδικός Μήκος
9516165 165mm



Ψαλίδι καλωδίων



Κωδικός Μήκος
9512200 200mm

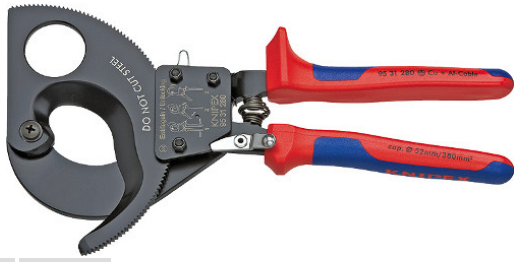


Ψαλίδι καλωδίων 1000V



Κωδικός Μήκος
9516200 200mm



**Κόφτης καλωδίων με κασάνια ≤Ø52****Κωδικός Μήκος**
9531280 280mm**Κόφτης καλωδίων με κασάνια ≤Ø60 NEO!****Κωδικός Μήκος**
9532320 320mm**Κόφτης ατσαλοσύρματος****Κωδικός Μήκος**
7101200 200mm**Κόφτης καλωδίων - συρματόσχοινο****Κωδικός Μήκος**
9561190 190mm**Εμπροσθοκόφτης μπετού με μόνωση****Κωδικός Μήκος**
33132 180mm**Εμπροσθοκόφτης μπετού****Κωδικός Μήκος**
6801160 160mm
6801180 180mm
6801200 200mm
6801280 280mm**Εμπροσθοκόφτης μπετού με μόνωση****Κωδικός Μήκος**
6705200 200mm**Εμπροσθοκόφτης μπετού με μόνωση****Κωδικός Μήκος**
9911250 250mm**Εμπροσθοκόφτης - σφυρί****Κωδικός Μήκος**
5500300 300mm

Απογυμωτής καλωδίων



Κωδικός Μήκος
1102160 160mm

ΚΝΙPEX®

Απογυμωτής καλωδίων 1000V



Κωδικός Μήκος
1106160 160mm

ΚΝΙPEX®

Απογυμωτής ομοαξονικών καλωδίων



Κωδικός Μήκος
166005SB 105mm

ΚΝΙPEX®

Απογυμωτής τηλεφωνικών καλωδίων



Κωδικός Μήκος
166006SB 125mm

ΚΝΙPEX®

Απογυμωτής καλωδίων

Για ομοαξονικά, πολύκλινα και καλώδια δικτύου



Κωδικός Μήκος
169501SB 135mm

ΚΝΙPEX®

Γδάρτης καλωδίων



Κωδικός Μήκος
1690130SB 130mm

ΚΝΙPEX®

Απογυμωτής καλωδίων αυτόματος

Με κόφτη



Κωδικός Μήκος
1262180 180mm

ΚΝΙPEX®

Απογυμωτής αυτόματος

Με κόφτη



Κωδικός Μήκος
1242195 195mm

ΚΝΙPEX®

Γδάρτης καλωδίων 25mm και άνω



Κωδικός Μήκος
1640150 150mm

ΚΝΙPEX®

Γδάρτης καλωδίων 1000V



Κωδικός Μήκος
9855 180mm

ΚΝΙPEX®



Γδάρτης καλωδίων



Κωδικός Μήκος
1620165SB 165mm



Ανταλλακτική λεπίδα για τον γδάρτη 1620165SB



Κωδικός Μήκος
1629165



Γδάρτης καλωδίων



Κωδικός Μήκος
1630135SB 165mm



Γδάρτης καλωδίων



Κωδικός Μήκος
1685125SB 125mm



Πολυπρέσα καλωδίων με μύλο

Κωδικός Μήκος
973302 250mm

KNIPEX

Πρέσα για μύτες ακροχτυωνίων
Αυτορυθμιζόμενη με παράλληλη πρόσβαση

Κωδικός Μήκος
975304 180mm

KNIPEX

Πρέσα ακροδεκτών

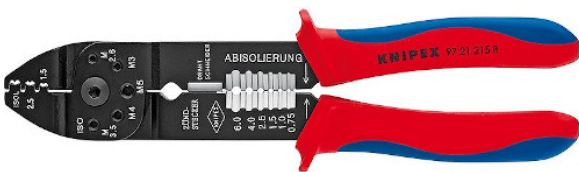
Κωδικός Μήκος
9771180 180mm

KNIPEX

Πρέσα ακροδεκτών 1000V

Κωδικός Μήκος
9778180 180mm

KNIPEX

Πρέσα ακροδεκτών **NEO!**

Κωδικός Μήκος
9721215B 215mm

KNIPEX

Πρέσα τοποθέτησης τηλεφωνικών & δικτυακών βυσμάτων

Κωδικός Μήκος
975110 190mm

KNIPEX

Πρέσα τοποθέτησης τηλεφωνικών βυσμάτων

Κωδικός Μήκος
975112 200mm

KNIPEX

Πρέσα μονωμένων ακροδεκτών καλωδίων

Κωδικός Τύπος
6801 233mm



FORCE

Πρέσα μονωμένων ακροδεκτών καλωδίων

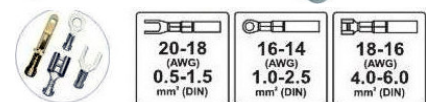
Κωδικός Τύπος
6802 233mm



FORCE

Πρέσα γυμνών ακροδεκτών καλωδίων

Κωδικός Τύπος
6803 233mm



FORCE

**Κλειδί φίλτρου με μάντα**

Κωδικός Διάμετρος
61908 ≤110mm

FORCE**Φιλτρόκλειδο μάντα **NEO!****

Κωδικός Διάμετρος
61912 200mm

FORCE**Κλειδί φίλτρου με λάμα**

Κωδικός Διάμετρος
61910 Ø65-Ø110
61910L Ø110-Ø155

FORCE**Κλειδί φίλτρου με μάντα ΒΤ **NEO!****

Κωδικός Διάμετρος
04260001 ≤240mm

MATADOR®
SCHRAUBWERKZEUGE**Μάντας φίλτρου λαδιού με καρέ 1/2"**

Κωδικός Τύπος
619 Ø50-Ø150mm

FORCE**Αρπάγη φίλτρου λαδιού με καρέ 1/2" & 3/8"**

Κωδικός Τύπος
61904A 63-102mm

FORCE**Σετ 14 φιλτρόκλειδα καμπάνα **NEO!****

65mm/14P, 65-67mm/14P,
68mm/14P, 73mm/14P,
74-76mm/15P, 75-77mm/15P,
76mm/14P, 76mm/30P,
80mm/15P, 80-82mm/15P
90mm/15P, 93mm/15P,
93mm/36P, 100mm/15P



Κωδικός Τύπος
61915 1/2"-3/8"

FORCE**Σετ ταπόκλειδα **NEO!****

17mm Hex - 14mm Hex, 10mm Hex - 12mm Hex,
9mm Hex - 5/16" Hex, 8mm Sq. - 13mm Sq., 3/8" Sq. -
11mm Sq.



Κωδικός Τύπος
5051 5 τεμάχια

FORCE



Πένσα κολιέδων



Κωδικός Μήκος
62519

FORCE

Πένσα κολιέδων



Κωδικός Μήκος
62520

FORCE

Πένσα κολιέδων boot clamp

Μέγιστο άνοιγμα 30mm



Κωδικός Τύπος
9G0104 170mm

FORCE

Ειδική πένσα σφιξίματος - αφαίρεσης ελατηριωτών κολάρων



Κωδικός
62518

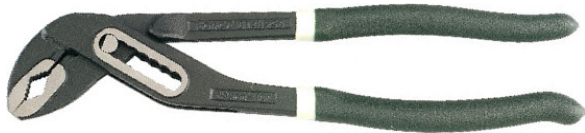
FORCE

Πένσες εξαγωγής για τσιμούχες βαλβίδων



Κωδικός Τύπος
9G0102 250mm
9G0103 280mm

FORCE

**Γκαζοτανάλια 250mm**

Κωδικός Μήκος
613B250 250mm

**Τσιμπίδες υδραυλικών 90°**

Κωδικός Μήκος
1110302 3"
1110402 4"

**Γκαζοτανάλια 1000V**

Κωδικός Μήκος
8726250 250mm

**Γκαζοτανάλια παπαγαλάκι**

Κωδικός Μήκος
8741250 250mm

**Γκαζοτανάλια με μακριά μύτη**

Κωδικός Μήκος
8751250 250mm

**Γκαζοτανάλια για σφιγκτήρες**

Κωδικός Μήκος
8551250A 250mm

**Γκαζοτανάλιες υδραυλικών**

Κωδικός Μήκος
8701125 125mm
8701150 150mm
8701180 180mm
8701250 250mm
8701300 300mm
8701400 400mm
8701560 560mm

**Γκαζοτανάλια Ø2" με αυτόματη ρύθμιση**

Κωδικός Μήκος
8721250 250mm

**Γκαζοτανάλιες κλειδιά**

Κωδικός Μήκος
8603150 150mm
8603180 180mm
8603250 250mm
8603300 300mm
8603400 400mm

**Τσιμπίδες υδραυλικού με αυτόματη ρύθμιση**

Κωδικός Μήκος
8501250 250mm



Ψαλίδι τουμποράματος



Κωδικός Τύπος
1050009 Ø42



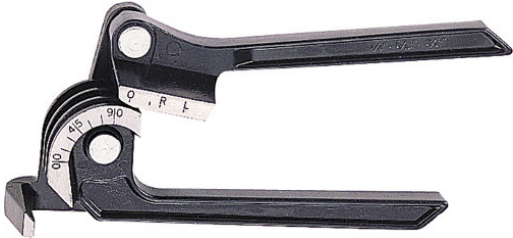
Ταπόνι



Κωδικός
21-218000-0



Κουρπαδόρος χαλκοσωλήνων 0-180°



Κωδικός Τύπος
65301 Ø6,8-10mm



Γκριπ



Κωδικός Μήκος
1601804 180mm
1602504 250mm
1602505 10"
1603004 300mm



Γκριπ με διπλά σαγόνια



Κωδικός Μήκος
66201 280mm



Γκριπ με διπλά σαγόνια



Κωδικός Μήκος
1712804 280mm



Γκριπ με βαθιά εσοχή (0-80mm)

Σπαστή σαγώνα 0-80mm



Κωδικός Μήκος
66011D 280mm



Γκριπ με βαθιά εσοχή (0-80mm)

Σπαστή σαγώνα 0-80mm



Κωδικός Μήκος
1732804 280mm



Γκριπ με ίσια σαγόνια



Κωδικός Μήκος
1632504 250mm



Κάβουρες αλουμινίου NEO!



Κωδικός	Τύπος	Κωδικός	Τύπος
68410A	10"	68424A	24"
68412A	12"	68436A	36"
68414A	14"	68448A	48"
68418A	18"		



**Σετ γερμανικά κλειδιά 8 τεμαχίων**

6x7, 8x9, 10x11, 12x13, 14x15, 16x17, 18x19, 20x22mm

**Κωδικός**

5084

**Γερμανικά κλειδιά σετ 6-32mm****NEO!**6x7 8x9 10x11
12x13 14x15
16x17 18x19
20x22 21x23
24x27 25x28
30x32**Κωδικός Τύπος**

5128C 12 τεμ

**Γερμανικά κλειδιά****Κωδικός Διατομή**

7540506	5-6
7545507	5,5-7
7540607	6-7
7540809	8-9
7541011	10-11
7541213	12-13
7541415	14-15
7541617	16-17
7541819	18-19
7542022	20-22

Κωδικός Διατομή

7542123	21-23
7542426	24-26
7542427	24-27
7542528	25-28
7542729	27-29
7543032	30-32
7543436	34-36
7543641	36-41

**Γαλλικά κλειδιά****Κωδικός Διατομή Μήκος**

649100A	17mm	100mm
649150A	20mm	150mm
649200A	24mm	200mm
649250A	29mm	250mm
649300A	33mm	300mm
649375A	46mm	375mm

**Γερμανικά κλειδιά σφύρας****Κωδικός Διατομή**

79122	22
79123	23
79124	24
79125	25
79126	26
79127	27
79128	28
79129	29

Κωδικός Διατομή

79130	30
79132	32
79133	33
79134	34
79135	35
79136	36
79138	38
79141	41

Κωδικός Διατομή

79143	43
79144	44
79145	45
79146	46
79148	48
79150	50
79152	52
79155	55

Κωδικός Διατομή

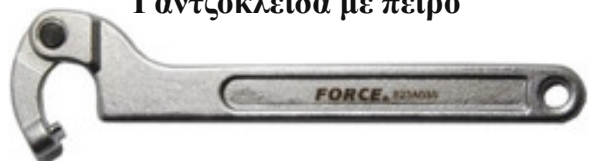
79156	56
79158	58
79160	60
79165	65
79170	70
79175	75
79180	80

**Γαντζόκλειδα με νύχι****Κωδικός Άνοιγμα**

823035	15-35mm
823050	35-50mm
823080	50-80mm

Κωδικός Άνοιγμα

823120	80-120mm
823180	120-180mm

**Γαντζόκλειδα με πείρο****Κωδικός Άνοιγμα**

823A035	13-35mm
823A050	35-50mm
823A080	50-80mm

Κωδικός Άνοιγμα

823A120	80-120mm
823A180	120-180mm



Γερμανοπολύγωνα



Κωδικός	Ανοιγμα	Κωδικός	Ανοιγμα	Κωδικός	Ανοιγμα	Κωδικός	Ανοιγμα
75506	6mm	75516	16mm	75526	26mm	75538	38mm
75507	7mm	75517	17mm	75527	27mm	75541	41mm
75508	8mm	75518	18mm	75528	28mm	75542	42mm
75509	9mm	75519	19mm	75529	29mm	75546	46mm
75510	10mm	75520	20mm	75530	30mm	75548	48mm
75511	11mm	75521	21mm	75532	32mm	75550	50mm
75512	12mm	75522	22mm	75533	33mm	75555	55mm
75513	13mm	75523	23mm	75534	34mm	75560	60mm
75514	14mm	75524	24mm	75535	35mm		
75515	15mm	75525	25mm	75536	36mm		

Γερμανοπολύγωνα ίντσας



Κωδικός	Ανοιγμα	Κωδικός	Ανοιγμα
7551.4	1/4"	7557.8	7/8"
7555.16	5/16"	75515.16	15/16"
7553.8	3/8"	7551.0	1"
7557.16	7/16"	7551.1.8	1 1/8"
7551.2	1/2"	7551.1.4	1 1/4"
7559.16	9/16"	7551.5.16	1 5/16"
7555.8	5/8"	7551.3.8	1 3/8"
75511.16	11/16"	7551.1.2	1 1/2"
7553.4	3/4"		
75513.16	13/16"		

Γερμανοπολύγωνα καστανίας



Κωδικός	Ανοιγμα	Κωδικός	Ανοιγμα
75708	8mm	75717	17mm
75709	9mm	75718	18mm
75710	10mm	75719	19mm
75711	11mm	75720	20mm
75712	12mm	75721	21mm
75713	13mm	75722	22mm
75714	14mm	75723	23mm
75715	15mm	75724	24mm
75716	16mm		

Γερμανοπολύγωνα καστανίας σπαστά



Κωδικός	Ανοιγμα	Κωδικός	Ανοιγμα
75708F	8mm	75715F	15mm
75709F	9mm	75716F	16mm
75710F	10mm	75717F	17mm
75711F	11mm	75718F	18mm
75712F	12mm	75719F	19mm
75713F	13mm		
75714F	14mm		

Γερμανοπολύγωνα κλειδιά καστανίας σταθερά με επιλογέα φοράς



Κωδικός	Τύπος
75717R	17mm
75719R	19mm

**Γερμανοπολύγωνα καστίνας σπαστά σε ίντσες****ΝΕΟ!**

Κωδικός	Τύπος	Κωδικός	Τύπος
7575.16F	5/16"	7579.16F	9/16"
7573.8F	3/8"	7575.8F	5/8"
7577.16F	7/16"	7573.4F	3/4"
7571.2F	1/2"		

FORCE**Πολύγωνα κλειδιά**

Κωδικός	Ανοιγμα	Κωδικός	Ανοιγμα
7590607	6X7mm	7592123	21X23mm
7590809	8X9mm	7592426	24X26mm
7591011	10X11mm	7592427	24X27mm
7591213	12X13mm	7592528	25X28mm
7591415	14X15mm	7592730	27X30mm
7591617	16X17mm	7592732	27X32mm
7591819	18X19mm	7593032	30X32mm
7592022	20X22mm		

FORCE**Πολύγωνα κοφτά**

Κωδικός	Ανοιγμα	Κωδικός	Ανοιγμα
7510810	8X10mm	7511618	16X18mm
7510911	9X11mm	7511719	17X19mm
7511011	10X11mm	7511819	18X19mm
7511012	11X12mm	7511922	19X22mm
7511113	11X13mm	7512427	24X27mm
7511213	12X13mm	7513032	30X32mm
7511214	12X14mm		
7511415	14X15mm		

FORCE**Πολύγωνα κλειδιά ίσια**

Κωδικός	Ανοιγμα	Κωδικός	Ανοιγμα
760M0607	6X7mm	760M2022	20X22mm
760M0809	8X9mm	760M2123	21X23mm
760M1011	10X11mm	760M2224	22X24mm
760M1213	12X13mm	760M2628	26X28mm
760M1415	14X15mm	760M2729	27X29mm
760M1617	16X17mm	760M3032	30X32mm
760M1819	18X19mm		

FORCE**Πολύγωνα κυρτά**

Κωδικός	Ανοιγμα	Κωδικός	Ανοιγμα
7610810	8X10mm	7611417	14X17mm
7611012	10X12mm	7611618	16X18mm
7611113	11X13mm	7611719	17X19mm
7611214	12X14mm	7611922	19X22mm
7611315	13X15mm		

FORCE**Πολύγωνα σφύρας**

Κωδικός	Ανοιγμα	Κωδικός	Ανοιγμα	Κωδικός	Ανοιγμα
79322	22	79330	30	79340	40
79324	24	79332	32	79341	41
79325	25	79333	33	79346	46
79326	26	79334	34	79348	48
79327	27	79335	35	79350	50
79328	28	79336	36	79355	55
79329	29	79338	38	79360	60

**FORCE**

Καρυδάκια πίδα



Κωδικός	Ανοιγμα	Κωδικός	Ανοιγμα
75308	8mm	75317	17mm
75309	9mm	75318	18mm
75310	10mm	75319	19mm
75311	11mm	75320	20mm
75312	12mm	75321	21mm
75313	13mm	75322	22mm
75314	14mm		
75315	15mm		
75316	16mm		

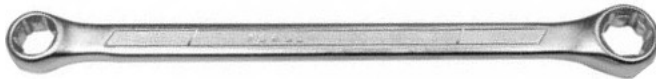
Σωληνωτά κλειδιά



Κωδικός	Ανοιγμα	Κωδικός	Ανοιγμα
1600067	6-7	160002528	25-28
1600089	8-9	160003032	30-32
160001011	10-11	160003236	32-36
160001213	12-13	160003641	36-41
160001415	14-15	160004146	41-46
160001617	16-17	180042-0	50-55
160001819	18-19	180043-0	55-60
160002022	20-22		
160002123	21-23		
160002426	24-26		
160002427	24-27		



Κλειδιά Torx τύπου E ίσια



Κωδικός	Τύπος	Μήκος
7560607	E6 - E7	112mm
7560608	E6 - E8	112mm
7560711	E7 - E11	125mm
7561012	E10 - E12	140mm
7561418	E14 - E18	180mm
7561622	E16 - E22	200mm
7562024	E20 - E24	224mm

Κλειδιά Torx τύπου E γωνιακό 75°



Κωδικός	Τύπος	Μήκος
7561012A	E10 - E12	175mm
7561418A	E14 - E18	215mm
7561622A	E16 - E22	235mm

Κλειδιά φρένων



Κωδικός	Τύπος
6080810	8-10 κλειστό
6080911	9-11 κλειστό
6081011	10-11 ανοικτό
6081113	11-13 ανοικτό

Κλειδί τάπας λαδιού 9 τύπων



Κωδικός
890220

Κλειδί με πείρους για παξιμάδια με εγκοπές



Κωδικός	Ανοιγμα	Διατομή
23-179002-0	7-40mm	2mm
23-179003-0	11-60mm	3mm
23-179004-0	11-60mm	4mm
23-179005-0	14-100mm	5mm
23-179006-0	14-100mm	6mm





Σετ γερμανοπολύγωνα καστανίας 12 τεμαχίων

Κωδικός
51210

Σετ γερμανοπολύγωνα 26 τεμαχίων

6-32mm

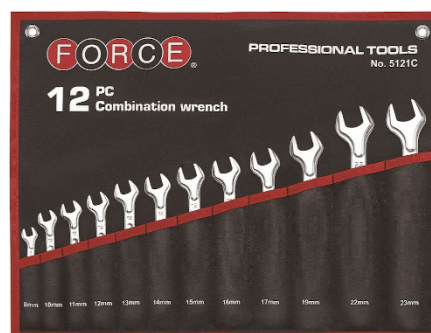
Κωδικός
5261P

Σετ γερμανοπολύγωνα 12 τεμαχίων

Κωδικός Τύπος
5121 8-19mm

Σετ γερμανοπολύγωνα 12 τεμαχίων

NEO!

Κωδικός Τύπος
5121C 8-23mm

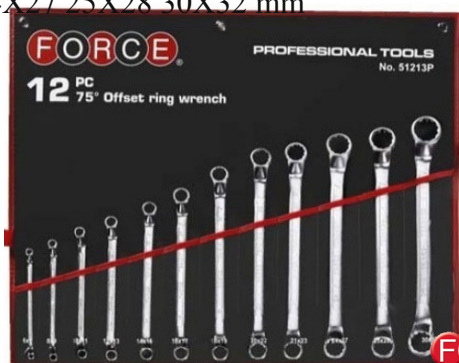
Σετ γερμανοπολύγωνα καστανίας 12 τεμαχίων

Σπαστά
8-19mmΚωδικός
K51210F

Σετ πολύγωνα κλειδιά 8 τεμαχίων

6X7, 8X9, 10X11, 12X13, 14X15, 16X17, 18X19,
21X22Κωδικός
5081

Σετ πολύγωνα κλειδιά 12 τεμαχίων

6X7 8X9 10X11 12X13 14X15 16X17 18X19 20X22
21X23 24X27 25X28 30X32 mmΚωδικός
51213P

Σετ γερμανοπολύγωνα κλειδιά 12 τεμαχίων

8-22 mm

Κωδικός
5123

Κλειδιά allen κοντά



Κωδικός	Άνοιγμα	Κωδικός	Άνοιγμα	Κωδικός	Άνοιγμα	Κωδικός	Άνοιγμα
911-0100	1mm	911-0450	4,5mm	911-1100	11mm	911-1900	19mm
911-0127	1,27mm	911-0500	5mm	911-1200	12mm	911-2000	20mm
911-0150	1,5mm	911-0550	5,5mm	911-1300	13mm	911-2100	21mm
911-0200	2mm	911-0600	6mm	911-1400	14mm	911-2200	22mm
911-0250	2,5mm	911-0700	7mm	911-1500	15mm	911-2400	24mm
911-0300	3mm	911-0800	8mm	911-1600	16mm	911-2700	27mm
911-0350	3,5mm	911-0900	9mm	911-1700	17mm	911-3000	30mm
911-0400	4mm	911-1000	10mm	911-1800	18mm	911-3200	32mm

ARNDT

Κλειδιά allen κοντά σε ίντσες



Κωδικός	Άνοιγμα	Κωδικός	Άνοιγμα	Κωδικός	Άνοιγμα
911-CV-B-0116	1/16"	911-CV-B-0316	3/16"	911-CV-B-0120	1/2"
911-CV-B-0564	5/64"	911-CV-B-0140	1/4"	911-CV-B-0916	9/16"
911-CV-B-0332	3/32"	911-CV-B-0932	9/32"	911-CV-B-0580	5/8"
911-CV-B-0180	1/8"	911-CV-B-0516	5/16"	911-CV-B-0340	3/4"
911-CV-B-0964	9/64"	911-CV-B-0380	3/8"	911-CV-B-0780	7/8"
911-CV-B-0532	5/32"	911-CV-B-0716	7/16"	911-CV-B-10000	1"

ARNDT

Κλειδιά allen μακριά



Κωδικός	Άνοιγμα	Κωδικός	Άνοιγμα
911L-0200	2mm	911L-0550	5,5mm
911L-0250	2,5mm	911L-0600	6mm
911L-0300	3mm	911L-0700	7mm
911L-0350	3,5mm	911L-0800	8mm
911L-0400	4mm	911L-1000	10mm
911L-0450	4,5mm	911L-1200	12mm
911L-0500	5mm		

ARNDT

Κλειδιά allen μακριά μπίλιας

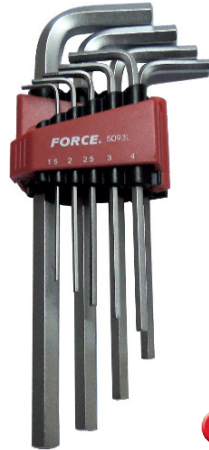


Κωδικός	Άνοιγμα	Κωδικός	Άνοιγμα
302-0200	2mm	302-0600	6mm
302-0250	2,5mm	302-0700	7mm
302-0300	3mm	302-0800	8mm
302-0350	3,5mm	302-1000	10mm
302-0400	4mm	302-1200	12mm
302-0500	5mm		
302-0550	5,5mm		

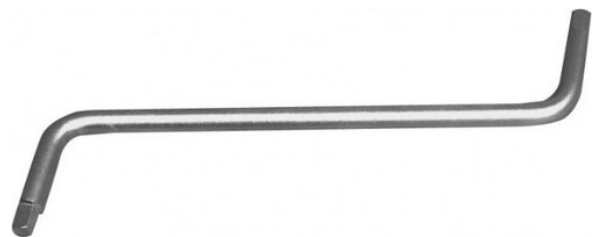
ARNDT

**Σετ κλειδιά allen μπίλας 6 τεμαχίων**Με σφαιρική κεφαλή
2-3-4-5-6-8mmΚωδικός
50637**FORCE****Σετ κλειδιά allen 9 τεμαχίων**

1,5-2-2,5-3-4-5-6-8-10mm

Κωδικός
5093**FORCE****Σετ κλειδιά allen 9 τεμαχίων****Μακριά**
1,5-2-2,5-3-4-5-6-8-10mmΚωδικός
5093L**FORCE****Σετ κλειδιά allen 9 τεμαχίων****Μπίλας μακριά**
1,5-2-2,5-3-4-5-6-8-10mmΚωδικός
5093LB**FORCE****Σετ κλειδιά allen σε ίντσες 9 τεμαχίων**

1/16" 5/64" 3/32" 1/8" 5/32" 3/16" 1/4" 5/16" 3/8"

Κωδικός
5093S**FORCE****Σετ κλειδιά allen σε ίντσες 9 τεμαχίων****Μακριά**
1/16" 5/64" 3/32" 1/8"
5/32" 3/16" 1/4" 5/16"
3/8"Κωδικός
5093LS**FORCE****Σετ κλειδιά allen σε ίντσες 9 τεμαχίων****Μπίλας μακριά**
1/16" 5/64" 3/32" 1/8"
5/32" 3/16" 1/4" 5/16"
3/8"Κωδικός
5093LBS**FORCE****Κλειδί allen 'Z' 8-10mm**Κωδικός
9U0706**FORCE**

Σετ κλειδιά allen 9 τεμαχίων

Μπίλας πολύ μακριά
1,5-2-2,5-3-4-5-6-8-10mmΚωδικός
307-9

ARNDT

Σετ κλειδιά allen σε ίντσες 9 τεμαχίων

Μπίλας πολύ μακριά
1/16" 5/64" 3/32" 1/8"
5/32" 3/16" 1/4" 5/16"
3/8"Κωδικός
308-9

ARNDT

Σετ κλειδιά allen 13 τεμαχίων

Πολύ μακριά
2-2,5-3-4-5-6-7-8-10
12-14-17-19mmΚωδικός
5137XL

FORCE

Σετ κλειδιά άλλεν

Μπίλας πολύ μακριά

Κωδικός Τύπος
5102XLB 1,27-10mm

FORCE

Σετ κλειδιά allen 9 τεμαχίων

Μακριά χρωματιστά
1,5-2-2,5-3-4-5-6-8-10mmΚωδικός
45054
450542018WITTE
WERKZEUGE

Σετ κλειδιά allen 9 τεμαχίων

Μπίλας μακριά χρωματιστά
1,5-2-2,5-3-4-5-6-8-10mmΚωδικός
45055
450560016WITTE
WERKZEUGE



Σετ κλειδιά Torx με τρύπα

9 τεμαχίων
Πολύ μακριά
T10-T15-T20
T25-T27-T30
T40-T45-T50

**ARNDT**

Κωδικός
6067-1050

Σετ κλειδιά torx μακριά

9 τεμαχίων
Με τρύπα

**FORCE**

Κωδικός Τύπος
5098LT T10-T50

Σετ κλειδιά torx

8 τεμαχίων

**WITTE**
WERKZEUGE

Κωδικός Τύπος
450560016 T9-T40

Κλειδιά torx



Κωδικός	Ανοιγμα	Κωδικός	Ανοιγμα
600-0600	T6	600-2700	T27
600-0700	T7	600-3000	T30
600-0800	T8	600-4000	T40
600-0900	T9	600-4500	T45
600-1000	T10	600-5000	T50
600-1500	T15	600-5500	T55
600-2000	T20	600-6000	T60
600-2500	T25		

ARNDT

Κλειδιά torx με τρύπα



Κωδικός	Ανοιγμα	Κωδικός	Ανοιγμα
601-0600	TT6	601-2700	TT27
601-0700	TT7	601-3000	TT30
601-0800	TT8	601-4000	TT40
601-0900	TT9	601-4500	TT45
601-1000	TT10	601-5000	TT50
601-1500	TT15	601-5500	TT55
601-2000	TT20	601-6000	TT60
601-2500	TT25		

ARNDT

Κλειδιά γωνιακά Ribe Polydrive



Κωδικός	Ανοιγμα	Κωδικός	Ανοιγμα
6030-004	M4	6030-012	M12
6030-005	M5	6030-014	M14
6030-006	M6	6030-016	M16
6030-008	M8		
6030-010	M10		

ARNDT

Κλειδιά γωνιακά πολύσφηνα XZN



Κωδικός	Ανοιγμα	Κωδικός	Ανοιγμα
200-004	M4	200-012	M12
200-005	M5	200-014	M14
200-006	M6	200-016	M16
200-008	M8		
200-010	M10		

ARNDTΣετ κλειδιά πεντάσφαιρα με τρύπα **NEO!**

TS10 - TS15 - TS20
TS25 - TS27 - TS30
TS40 - TS45 - TS50

**FORCE**

Κωδικός
50913

Σετ καρδάκια 1/4" 46 τεμαχίων

Καρδάκια : 4-4,5-5-5,5-6-7-8-9-10-11-12-13-14
 Καρδάκια Allen : 3-4-5-6-7-8 ύψους 32 mm
 Καρδάκια Torx : T8-T10-T15-T20-T25-T27-T30-T40
 Καρδάκια μύτη ίσια : 4-5,5-7
 Καρδάκια μύτη phillips : PH1-PH2-PH3
 Καρδάκια μύτη rozidrive : PZ1-PZ2-PZ3
 Καστάνια
 Προέκταση καστανίας 50 mm
 Προέκταση καστανίας 100 mm
 Πολύσπαστο σταυρός
 Μανέλα T
 Κατσαβιδολαβή για καρδάκια
 Προέκταση flexible για καρδάκια 145 mm
 Κλειδί Allen : 1,27-1,5-2-2,5 mm

Κωδικός

2462

**Σετ καρδάκια 1/4" και μύτες 57 τεμαχίων**

Καρδάκια 4-4,5-5-5,5-6-7-8-9-10-11-12-13-14 mm
 Εξάγωνα μακριά καρδάκια 6-7-8-10 mm
 Θηλυκά torx E4-E5-E6-E7-E8-E10
 Άλλεν 3-4-5-6-7-8 -10 mm
 Μύτες Phillips PH1-PH2-PH3
 Μύτες Rozidriv PZ1-PZ2-PZ3
 Μύτες ίσιες 4-5,5-6,5 mm
 Μύτες torx T8-T10-T15-T20-T25-T27-T30-T40
 Καστάνια με 72 δόντια
 Προκτάσεις 2"-4"
 Ολισθαίνουσα μανέλα
 Προσαρμογέα σε εξάγωνο
 Κατσαβίδι για καρδάκια
 Άλλεν 1,27-1,5-2-2,5 mm

Κωδικός

2571

**Σετ καρδάκια 1/4" & 1/2" 94 τεμαχίων**

1/4"
 Καρδάκια 4-4,5-5-5,5-6-7-8-9-10-11-12-13-14 mm
 Μακριά καρδάκια 6-7-8-10-11-12-13-14 mm
 Θηλυκά torx E4-E5-E6-E7-E8-E10
 Άλλεν 3-4-5-6-7-8 -10 mm
 Μύτες Phillips PH1-PH2-PH3 - Μύτες Rozidriv PZ1-PZ2-PZ3
 Μύτες ίσιες 4-5,5-6,5 mm
 Μύτες torx T8-T10-T15-T20-T25-T27-T30-T40
 1/2"
 Καρδάκια 10-11-12-13-14-15-16-17-18-19-20-21-22-24-27-30-32 mm
 Μακριά καρδάκια 14-15-17-19-22 mm
 Καστάνιες - Προκτάσεις - Ολισθαίνουσες μανέλες
 Προσαρμογέα σε εξάγωνο - Κατσαβίδι για καρδάκια
 Άλλεν 1,27-1,5-2-2,5 mm

Κωδικός

4941-5





Σετ καρυδάκια 1/4" & 1/2" 108 τεμαχίων

1/4"
 Καρυδάκια 4-4,5-5-5,5-6-7-8-9-10-11-12-13-14 mm
 Μακριά καρυδάκια 6-7-8-10-11-12-13-14 mm
 Θηλυκά torx E4-E5-E6-E7-E8-E10
 Άλλεν 3-4-5-6-7-8 -10 mm
 Μύτες Phillips PH1-PH2-PH3 - Μύτες Pozidriv PZ1-PZ2-PZ3
 Μύτες ίσιες 4-5,5-6,5 mm
 Μύτες torx T8-T10-T15-T20-T25-T27-T30-T40

1/2"
 Καρυδάκια 10-11-12-13-14-15-16-17-18-19-20-21-22-24-27-30-32 mm
 Μακριά καρυδάκια 14-15-17-19-22 mm
 Καστάνιες - Προκτάσεις - Ολισθαίνουσες μανέλες
 Προσαρμογέα σε εξάγωνο - Κατσαβίδι για καρυδάκια
 Άλλεν 1,27-1,5-2-2,5 mm

Κωδικός

41081-5



Σετ καρυδάκια 1/2" 24 τεμαχίων

Καρυδάκια 10-11-12-13-14-15-16-17-18-19-20-21-22-24-27-30-32 mm
 Προεκτάσεις 5"-10"
 Καστάνια
 Μανέλα
 Ολισθαίνουσα μανέλα
 Αρθρωτή μανέλα
 Σταυρός καστάνιας

Κωδικός

4243-5



Σετ καρυδάκια 3/8" 24 τεμαχίων

17 Καρυδάκια:
 6-7-8-9-10-11-12-13-14-15-16-17-18-19-20-21-22 mm
 Καστάνια
 Ολισθαίνουσα μανέλα
 Πολύσπαστο
 Προεκτάσεις 75 mm
 Προεκτάσεις 150 mm
 Καρυδάκια για μπουζί 16 mm
 Καρυδάκια για μπουζί 20,6 mm

Κωδικός

3251



**Σετ καρδάκια 19 τεμαχίων σε κασετίνα**

4-14 mm

Κωδικός Τύπος
2203-5 1/4"**Σετ καρδάκια 24 τεμαχίων σε κασετίνα**

10-32mm

Κωδικός Τύπος
4246-5 1/2"**Σετ καρδάκια 1/4" και 1/2" NEO!**

Καρδάκια 4-32mm

Καρδάκια μακριά 6-22mm

Καρδάκια μπουζί 16-20,6mm

Καρδάκια E4-E24

Καστάνιες, μανέλες, προεκτάσεις,
πολύσπαστα 1/4" και 1/2"Μύτες ίσιες, Phillips, Pozidrive,
Allen, TorxΚωδικός Τύπος
41082-5 108 τεμάχια**Σετ εξάγωνα καρδάκια 3/4" 14 τεμαχίων**

22-24-27-30-32-36-38-41-46-50mm

Κωδικός Τύπος
6141B-5 3/4"**Σετ εξάγωνα καρδάκια 3/4" 20 τεμαχίων**

19-21-22-23-24-26-27-29-30-32-35-36-38-41-46-50mm

Κωδικός Τύπος
6201B-5 3/4"**Σετ πολύγωνα καρδάκια 1" 14 τεμαχίων**

36-41-46-50-55-60-65-70-75-80mm

Κωδικός
8141**Σετ εργαλεία για συρτάρι φορτισμού 580X375mm NEO!**

ο Σειρά 1/2"

- Καρδάκια 8-10-11-12-13-14-15-16-17-18-19-20-21-22-23-24-26-27-28-30-32mm
- Καρδάκια μακριά 10-12-13-14-15-17-19-21-22-23-24-27-30-32mm
- Καστάνια 24 δοντιών
- Μανέλα
- Προέκταση 125mm
- Προέκταση 250mm
- Ολισθαίνουσα μπάρα
- Πολύσπαστο

ο 4 πένσες ασφαλειών

Κωδικός Τύπος
4451 45 τεμάχια

Σετ καρυδάκια 1/4" & 1/2" και εργαλεία 77 τεμαχίων

Περιέχει μίνι φακό led κλιπ, 9 γερμανοπολύγωνα 8-19mm, πένσα, μυτοσίμπιδο, τσιμπίδα υδραυλικών, μαχαιράκι με σπαστές λάμες, τέσσερ συνέχειας, σετ καρυδάκια 1/4" 4 - 12mm, σετ καρυδάκια 1/2" 10 - 24mm και δύο μπουζόκλειδα, σετ κλειδιά άλλεν 1,27 - 10mm, πριόνι, σφυρί 300gr, μύτες κατσαβιδιού ίσιες - Phillips - Pozidrive και μαγνητικό οδηγό κατσαβίδι

Κωδικός

4771

**Σετ καρυδάκια 1/4" 3/8" & 1/2" και εργαλεία 142 τεμαχίων**

Μύτες 1/4": Phillips, Pozidrive, Ίσιες μύτες, Allen, Torx
Εξάγωνα καρυδάκια 1/4": 4~10mm, Θηλυκά torx E4~E8
Καρυδάκια πολύγωνα 3/8": 6~22mm
Εξάγωνα καρυδάκια 1/2": 8~32mm, Θηλυκά torx 1/2": E10~E20
Μπουζόκλειδα 1/2": 16-20,6mm
Γερμανοπολύγωνα 6~24mm
Πολύγωνα κλειδιά: 8X10-10X12-11X13-12X14-17X19
Κλειδιά άλλεν: 2,5~14mm
Σφυρί 300 γραμμαρίων, Πένσα 180 χιλιοστών
Σκύλα (grip) 250 χιλιοστών, Κοντό κατσαβίδι Phillips PH1
Κατσαβίδι Phillips PH2, Κατσαβίδι κρούσης Phillips PH2
Κοντό κατσαβίδι ίσιο 5,5mm, Κατσαβίδι ίσιο 6,5mm
Κατσαβίδι κρούσης ίσιο 6,5mm

Κωδικός

41421

**Σετ εργαλεία 34 τεμαχίων**

Περιέχει μίνι φακό led κλιπ, 9 γερμανικά κλειδιά 6-17mm, πένσα, μυτοσίμπιδο, τσιμπίδα υδραυλικών, γαλλικό κλειδί, ψαλίδι, μετροταινία, πριόνι, σφυρί 300gr, 5 κατσαβίδια ίσια - 3 κατσαβίδια Phillips, σετ κλειδιά άλλεν

Κωδικός

5341





Σετ καρδιάκια Allen $1/2''$ 10 τεμαχίων
4-5-6-7-8-10-12-14-17-19mm



Κωδικός
4111

FORCE

Σετ καρδιάκια Allen ίντσας $1/2''$ 10 τεμαχίων
5/32"-3/16"-7/32"-1/4"-5/16"-3/8"-1/2"-9/16"-5/8"-3/4"



Κωδικός
4111S

FORCE

Σετ καρδιάκια Torx $1/2''$ 9 τεμαχίων
T20-T25-T27-T30-T40-T45-T50-T55-T60



Κωδικός
4102

FORCE

Σετ Torx καρδιάκια $1/2''$ 16 τεμαχίων
T30-T40-T45-T50-T55-T60-T70
E10-E11-E12-E14-E16-E18-E20-E22-E24



Κωδικός
4171

FORCE

Σετ Torx θηλυκά καρδιάκια $1/2''$ 9 τεμαχίων
E10-E11-E12-E14-E16-E18-E20-E22-E24



Κωδικός
4093

FORCE

Σετ πολύσφηνα καρδιάκια $1/2''$ 8 τεμαχίων
M5 - M16mm



Κωδικός
40811

FORCE

Σετ καρδιάκια 21 τεμαχίων σε κασετίνα
8-32mm



Κωδικός Τύπος
4212 $1/2''$

FORCE

Εκθετήριο με καρδιάκια 163 τεμαχίων



Κωδικός Τύπος
41631S $1/2''$

FORCE

**Καστάνια 1/4" με 24 δόντια**

Κωδικός **Μήκος**
80222 155mm

FORCE**Καστάνια 1/4" με 72 δόντια**

Κωδικός **Μήκος**
80229 115mm

FORCE**Καστάνια 3/8" με 24 δόντια**

Κωδικός **Μήκος**
80232 275mm

FORCE**Καστάνια 3/8" με 72 δόντια**

Κωδικός **Μήκος**
80239 195mm

FORCE**Καστάνια 1/2" με 24 δόντια**

Κωδικός **Μήκος**
80242 270mm

FORCE**Καστάνια 1/2" με 72 δόντια**

Κωδικός **Μήκος**
80249 245mm

FORCE**Καστάνια 3/4" με 72 δόντια**

Κωδικός **Μήκος**
8026505 250mm

FORCE**Βαθμιδωτό κλειδί με καστάνια **NEO!****

Σετ 3 τεμαχίων



Κωδικός **Τύπος**
4031 1/2"

FORCE**Ανταλλακτικό βαθμιδωτό κλειδί **NEO!****

1,5x8,9mm
3/8" 7/16" 15/32" 1/2" 35/64" 3/4" 27/32" 7/8"



Κωδικός **Τύπος**
68901 1/2"

FORCE

Προεκτάσεις μανέλας 1/4"

Κωδικός	Μήκος
8042050	50mm
8042075	75mm
8042100	100mm
8042150	150mm



Προεκτάσεις καστανίας 3/8" ανοικτής γωνίας

Κωδικός	Μήκος
8043075W	75mm
8043150W	150mm
8043200W	200mm



Προεκτάσεις καστανίας 3/8"

Κωδικός	Μήκος	Κωδικός	Μήκος
8043075	75mm	8043150	150mm
8043100	100mm	8043200	200mm
8043125	125mm		



Προεκτάσεις μανέλας 1/2"

Κωδικός	Μήκος
8044050	50mm
8044075	75mm
8044125	125mm
8044250	250mm



Προεκτάσεις καστανίας 1/2" ανοικτής γωνίας

Κωδικός	Μήκος	Κωδικός	Μήκος
8044050W	50mm	8044125W	125mm
8044075W	75mm	8044200W	200mm



Προεκτάσεις μανέλας 3/4"

Κωδικός	Μήκος
8046125	125mm
8046200	200mm
8046400	400mm



Προεκτάσεις καστανίας 1"

Κωδικός	Τύπος
8048200	200mm
8048400	400mm



Προέκταση βιδολόγων για καρυδάκια 1/4"

με εξάγωνη υποδοχή 1/4"

Κωδικός	Μήκος
80922175	175mm



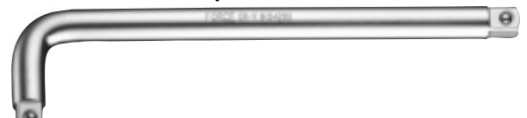
Εύκαμπτη προέκταση για καρυδάκια 1/4"

Κωδικός	Τύπος
8111	150mm
8112	175mm



Μανέλα γωνία 1/2" **NEO!**

Κωδικός	Τύπος
8154260	260mm



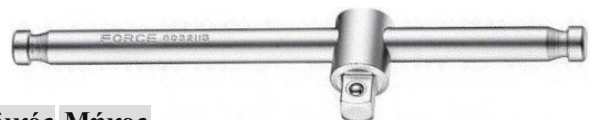
Μανέλα 1/4"

Κωδικός	Μήκος
8032115	115mm



Ολισθαίνουσα μανέλα μπάρα T 3/8"

Κωδικός	Μήκος
8033165	165mm



Μανέλα 1/2"

Κωδικός	Μήκος
8034250	250mm



Μανέλα 3/4"



Κωδικός Μήκος
8036500 500mm



Μανέλα 1"



Κωδικός Μήκος
8038550 550mm



Αρθρωτή μανέλα 1/2" πολύ μακριά



Κωδικός Μήκος
8014600 600mm



Κατσαβίδι για καρυδάκια 1/4" κοντό



Κωδικός
8142



Κατσαβίδι για καρυδάκια 1/4"

Με υποδοχή για υποβοήθηση



Κωδικός
8143



Σπαστό



Κωδικός Τύπος
80531 3/8"
80541 1/2"
80561 3/4"



Αντάπτορας για μύτες 1/4"



Κωδικός
81022

Αντάπτορες για εξάγωνες μύτες σε κασάνια 1/2"
Μήκος 38mm

Κωδικός Τύπος
81042 1/4"
81045 5/16"
81047 10mm

Συστολές μανέλας **NEO!**

Κωδικός	Τύπος	Κωδικός	Τύπος
80923	1/4"Fx3/8"M	80946	1/2"Fx3/4"M
80932	3/8"Fx1/4"M	80964	3/4"Fx1/2"M
80934	3/8"Fx1/2"M	80968	3/4"Fx1"M
80942	1/2"Fx1/4"M	80986	1"Fx3/4"M
80943	1/2"Fx3/8"M		

Ανταλλακτικό καρέ για μανέλες 1/2" **NEO!**

Κωδικός
8014380-P

Καρέ σύνδεσης με καρυδάκια 1/2" **NEO!**

Κωδικός Τύπος
802412D



Ειδικά καρυδάκια για μπουζί με καρέ 3/8"

μήκος 250 χιλιοστά



Κωδικός Τύπος
807325014M 14mm
807325016M 16mm



Εύκαμπτα καρυδάκια για μπουζί με καρέ 3/8"

μήκος 95 χιλιοστά



Κωδικός Τύπος
807316BM 16mm



Καρυδάκια εξάγωνα 1/4"



Κωδικός	Τύπος	Κωδικός	Τύπος
52505	5	52510	10
525055	5,5	52511	11
52506	6	52512	12
52507	7	52513	13
52508	8	52514	14
52509	9		

Καρυδάκια πολύγωνα 1/4"



Κωδικός	Τύπος
5291.2	1/2"
5291.4	1/4"
5293.8	3/8"
5295.16	5/16"
5297.16	7/16"
5299.16	9/16"

Καρυδάκια πολύγωνα 1/4" μακριά



Κωδικός	Τύπος	Κωδικός	Τύπος
5295005	5	5295010	10
52950055	5,5	5295011	11
5295006	6	5295012	12
5295007	7	5295013	13
5295008	8	5295014	14
5295009	9		

Καρυδάκια καστανίας εξάγωνα σε ίντσες 1/4"

Με καρέ 1/4"



Κωδικός	Τύπος
5251.4	1/4"
5255.16	5/16"
5253.8	3/8"
5257.16	7/16"

Καρυδάκια μακριά εξάγωνα 1/2"



Κωδικός	Τύπος	Κωδικός	Τύπος
5457708	8mm	5457719	19mm
5457710	10mm	5457721	21mm
5457713	13mm	5457724	24mm
5457715	15mm	5457727	27mm
5457716	16mm	5457730	30mm
5457717	17mm	5457732	32mm

Μαγνητικά καρυδάκια μπουζί 1/2"



Κωδικός	Τύπος
807414	14
807416	16
807418	18
807420.6	20,6

Καρυδάκια 1/2" σε ίντσες **ΝΕΟ!**

Κωδικός	Τύπος	Κωδικός	Τύπος	Κωδικός	Τύπος
5451.4	1/4"	5455.8	5/8"	5451.0	1"
5455.16	5/16"	54511.16	11/16"	5451.1.16	1 1/16"
5453.8	3/8"	5453.4	3/4"	5451.1.8	1 1/8"
5457.16	7/16"	54525.32	25/32"	5451.3.16	1 3/16"
54515.32	15/32"	54513.16	13/16"	5451.1.4	1 1/4"
5451.2	1/2"	5457.8	7/8"		
5459.16	9/16"	54515.16	15/16"		





Καρυδάκια εξάγωνα 1/2"



Κωδικός	Τύπος	Κωδικός	Τύπος	Κωδικός	Τύπος
54507	7	54517	17	54527	27
54508	8	54518	18	54528	28
54509	9	54519	19	54529	29
54510	10	54520	20	54530	30
54511	11	54521	21	54532	32
54512	12	54522	22	54533	33
54513	13	54523	23	54534	34
54514	14	54524	24	54535	35
54515	15	54525	25	54536	36
54516	16	54526	26		



FORCE

Καρυδάκια πολύγωνα 1/2"



Κωδικός	Τύπος	Κωδικός	Τύπος	Κωδικός	Τύπος
54908	8	54918	18	54928	28
54909	9	54919	19	54929	29
54910	10	54920	20	54930	30
54911	11	54921	21	54932	32
54912	12	54922	22		
54913	13	54923	23		
54914	14	54924	24		
54915	15	54925	25		
54916	16	54926	26		
54917	17	54927	27		



FORCE

Καρυδάκια πολύγωνα 1/2" μακριά



Κωδικός	Τύπος	Κωδικός	Τύπος	Κωδικός	Τύπος
5497708	8	5497718	18	5497728	28
5497709	9	5497719	19	5497729	29
5497710	10	5497720	20	5497730	30
5497711	11	5497721	21	5497732	32
5497712	12	5497722	22		
5497713	13	5497723	23		
5497714	14	5497724	24		
5497715	15	5497725	25		
5497716	16	5497726	26		
5497717	17	5497727	27		



FORCE

Μεταλλική λάμα στήριξης για καρυδάκια με καρέ 1/2"

Μήκος 38mm



Κωδικός	Μήκος
819409	9 260mm
819420	20 560mm

FORCE

Καρυδάκια κοντά πολύγωνα 3/4"



Κωδικός	Τύπος
56932	32mm
56933	33mm
56934	34mm
56935	35mm
56936	36mm

FORCE

Καρυδάκια Allen ¼"

Κωδικός	Τύπος
3243203	3X32
3243204	4X32
3243205	5X32
3243206	6X32
3243207	7X32
3243208	8X32
3243210	10X32



FORCE

Καρυδάκια Allen ½"

Κωδικός	Τύπος
34405504	4X55
34405505	5X55
34405506	6X55
34405507	7X55
34405508	8X55
34405509	9X55
34405510	10X55
34405512	12X55
34406514	14X65
34407017	17X70
34407019	19X70



FORCE

Καρυδάκια Allen ½" μήκος 100mm

Κωδικός	Τύπος
34410004	4X100
34410005	5X100
34410006	6X100
34410007	7X100
34410008	8X100
34410009	9X100
34410010	10X100
34410011	11X100
34410012	12X100
34410013	13X100
34410014	14X100



FORCE

Καρυδάκια Allen ½" μήκος 140mm

Κωδικός	Τύπος
34414006	6X140
34414008	8X140
34414010	10X140
34414012	12X140
34414014	14X140



FORCE

Καρυδάκια torx με σύνδεση ¾"
μήκος 80 χιλιοστά

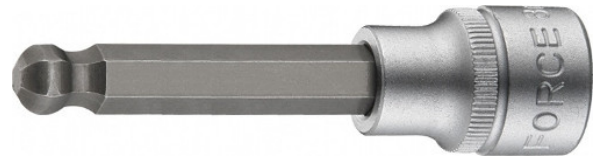
Κωδικός	Τύπος
36608060	T60
36608070	T70
36608080	T80
36608090	T90
366080100	T100



FORCE

Καρυδάκι μακρύ άλλεν 5mm σφαιρικό ½"

Κωδικός	Μήκος
34524005	240mm



FORCE

Καρυδάκι ¼" Torx **NEO!**

Κωδικός	Τύπος
3263240	T40



FORCE

Καρυδάκι ¼" Torx με τρύπα **NEO!**

Κωδικός	Τύπος
3273220	T20



FORCE

Καρυδάκια Torx ¼" με τρύπα



Κωδικός	Τύπος
3273208	TT8X32
3273210	TT10X32
3273215	TT15X32
3273220	TT20X32
3273225	TT25X32
3273227	TT27X32
3273230	TT30X32



FORCE

Καρυδάκια Torx ½"



Κωδικός	Τύπος
34605520	T20X55
34605525	T25X55
34605527	T27X55
34605530	T30X55
34605540	T40X55
34605545	T45X55
34605550	T50X55
34605555	T55X55
34605560	T60X55
34605570	T70X55
34607080	T80X70



FORCE

Καρυδάκια Torx ½" μακριά



Κωδικός	Τύπος
34610020	T20X100
34610025	T25X55
34610027	T27X100
34610030	T30X55
34610035	T35X100
34610040	T40X100
34610045	T45X100
34610050	T50X100
34610055	T55X100
34610060	T60X100
34610070	T70X100
34607080	T80X100



FORCE

Καρυδάκια torx θηλυκά ¼"



Κωδικός	Τύπος
52604	E4
52605	E5
52606	E6
52607	E7
52608	E8
52610	E10
52611	E11
52612	E12
52613	E14
52616	E16



FORCE

Καρυδάκια torx θηλυκά ¼" μακριά



Κωδικός	Τύπος
5265004	E4
5265005	E5
5265006	E6
5265007	E7
5265008	E8
5265010	E10
5265011	E11
5265012	E12
5265014	E14
5265016	E16



FORCE

Καρυδάκια torx θηλυκά ½"



Κωδικός	Τύπος	Κωδικός	Τύπος
54608	E8	54618	E18
54610	E10	54620	E20
54611	E11	54622	E22
54612	E12	54624	E24
54614	E14		
54616	E16		



FORCE

Καρυδάκια θηλυκά torx μακριά ½"



Μήκος 77mm

Κωδικός	Τύπος
5467708	E8
5467710	E10
5467712	E12
5467714	E14



FORCE

Καρυδάκια πολύσφηνα 1/2"



Κωδικός Τύπος

34805505	5X55
34805506	6X55
34805508	8X55
34805509	9X55
34805510	10X55
34805512	12X55
34805514	14X65
34805516	16X70



FORCE

Καρυδάκια πολύσφηνα 1/2" μακριά



Κωδικός Τύπος

34810005	5X100
34810006	6X100
34810008	8X100
34810009	9X100
34810010	10X100
34810012	12X100
34810014	14X100
34810016	16X100



FORCE

Καρυδάκια Ribe 1/2"



Κωδικός Τύπος

34910005	M5X100
34910006	M6X100
34910007	M7X100
34910008	M8X100
34910009	M9X100
34910010	M10X100
34910012	M12X100
34910013	M13X100
34910014	M14X100
34910016	M16X100



FORCE

Καρυδάκια πολύσφηνο μακριά 1/2"



Κωδικός Τύπος Μήκος

34812009	M9	120mm
34814010	M10	140mm



FORCE

Καρυδάκια Ribe (Polydrive) με σύνδεση 1/2"



Μήκος 140mm



Κωδικός Τύπος

34914008	M8
34914009	M9
34914010	M10

FORCE

Καρυδάκι πολύσφηνο με τρύπα καρέ 1/2"



Κωδικός Τύπος

34805516T	M16T
-----------	------

FORCE

Καρυδάκια πολύσφηνο με τρύπα καρέ 3/4"



Μήκος 80mm



Κωδικός Τύπος

36808016T	M16T
36808018T	M18T

FORCE

Καρυδάκια Ribe (Polydrive) 1/2"

Αρσενικά με τρύπα
Μήκος 63mm

Κωδικός Τύπος

34906308T	M8
34906309T	M9
34906312T	M12

FORCE

Μίνι αερόκλειδο **NEO!**

- Καρέ 1/2"
- Μήκος 109mm
- Βάρος 1300gr
- Μέγ. ροπή 677Nm
- Στροφές 9000rpm
- Εισαγωγή 1/4"
- Κατανάλωση αέρα 135 l/min
- Πίεση λειτουργίας 6,2bar

**Κωδικός Τύπος**

825411 1/2"

**Αερόκλειδο με διπλό σφυρί** **NEO!**

- Καρέ 1/2"
- Μήκος 180mm
- Βάρος 2560gr
- Μέγ. ροπή 542Nm
- Στροφές 8000rpm
- Εισαγωγή 1/4"
- Κατανάλωση αέρα 119 l/min
- Πίεση λειτουργίας 6,2bar

**Κωδικός Τύπος**

82541 1/2"

**Αερόκλειδο με διπλό σφυρί** **NEO!**

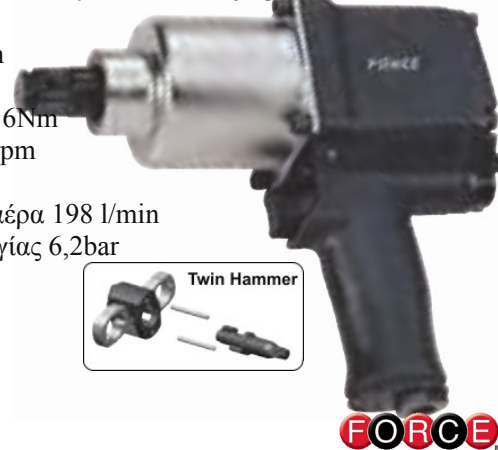
- Καρέ 1/2"
- Μήκος 171mm
- Βάρος 1950gr
- Μέγ. ροπή 1054Nm
- Στροφές 8000rpm
- Εισαγωγή 1/4"
- Κατανάλωση αέρα 113 l/min
- Πίεση λειτουργίας 6,2bar

**Κωδικός Τύπος**

82549 1/2"

**Αερόκλειδο με διπλό σφυρί** **NEO!**

- Καρέ 3/4"
- Μήκος 234mm
- Βάρος 4550gr
- Μέγ. ροπή 1016Nm
- Στροφές 6500rpm
- Εισαγωγή 1/4"
- Κατανάλωση αέρα 198 l/min
- Πίεση λειτουργίας 6,2bar

**Κωδικός Τύπος**

82563 3/4"

**Αερόκλειδο με διπλό σφυρί** **NEO!**

- Καρέ 1/2"
- Μήκος 183mm
- Βάρος 1900gr
- Μέγ. ροπή 813Nm
- Στροφές 7000rpm
- Εισαγωγή 1/4"
- Κατανάλωση αέρα 113 l/min
- Πίεση λειτουργίας 6,3bar

**Κωδικός Τύπος**

70000001 1/2"

**Αερόκλειδο με διπλό σφυρί** **NEO!**

- Καρέ 3/4"
- Μήκος 215mm
- Βάρος 3300gr
- Μέγ. ροπή 1898Nm
- Στροφές 5500rpm
- Εισαγωγή 3/8"
- Κατανάλωση αέρα 198 l/min
- Πίεση λειτουργίας 6,3bar

**Κωδικός Τύπος**

70000002 3/4"

**Αεροκαστάνια** **NEO!**

- Καρέ 1/2"
- Μήκος 250mm
- Βάρος 1200gr
- Μέγ. ροπή 100Nm
- Στροφές 160rpm
- Εισαγωγή 1/4"
- Κατανάλ. αέρα 198 l/min
- Πίεση λειτουργίας 6,2bar

**Κωδικός Τύπος**

82441 1/2"

**Σετ καρδούκια αέρος 1/2" 10 τεμάχια** **NEO!**

- 11, 12, 13,
- 14, 16, 17,
- 19, 21, 22, 24

**Κωδικός Τύπος**

4109 Κοντά

4107 Μακριά



Καρυδάκια αερόκλειδου 1/2"

Κωδικός	Τύπος	Κωδικός	Τύπος	Κωδικός	Τύπος
44510	10	44519	19	44528	28
44511	11	44520	20	44529	29
44512	12	44521	21	44530	30
44513	13	44522	22	44532	32
44514	14	44523	23	44533	33
44515	15	44524	24	44534	34
44516	16	44525	25	44536	36
44517	17	44526	26		
44518	18	44527	27		



Καρυδάκια αερόκλειδου 1/2" μακριά

Κωδικός	Τύπος	Κωδικός	Τύπος	Κωδικός	Τύπος
4458510	10	4458519	19	4458528	28
4458511	11	4458520	20	4458529	29
4458512	12	4458521	21	4458530	30
4458513	13	4458522	22	4458532	32
4458514	14	4458523	23	4458533	33
4458515	15	4458524	24	4458534	34
4458516	16	4458525	25	4458536	36
4458517	17	4458526	26		
4458518	18	4458527	27		



Καρυδάκια αέρος θηλυκά Torx 3/4" **NEO!**

Για μπουλόνια κυλινδροκεφαλής βαρέων οχημάτων MAN

Για μπουλόνια καλύματος στροφαλοφόρου βαρέων οχημάτων SCANIA

Κωδικός	Τύπος	Μήκος
46611018	E18	110mm
46611020	E20	110mm
46611024	E24	110mm
46611028	E28	110mm



Καρυδάκια κοντά πολύγωνα μαύρα 3/4"

Κωδικός	Τύπος	Κωδικός	Τύπος
46817	17mm	46830	30mm
46819	19mm	46832	32mm
46821	21mm	46834	34mm
46822	22mm	46835	35mm
46824	24mm	46836	36mm
46827	27mm		



Καρυδάκια αερόκλειδου 3/4"

Κωδικός	Τύπος	Κωδικός	Τύπος	Κωδικός	Τύπος
46517	17	46530	30	46544	44
46518	18	46532	32	46545	45
46519	19	46533	33	46546	46
46521	21	46534	34	46547	47
46522	22	46535	35	46548	48
46523	23	46536	36	46550	50
46524	24	46537	37	46552	52
46525	25	46538	38	46554	54
46526	26	46540	40	46555	55
46527	27	46541	41	46557	57
46528	28	46542	42	46558	58
46529	29	46543	43	46560	60



Καρυδάκια αερόκλειδου ¾" μακριά

Κωδικός	Τύπος	Κωδικός	Τύπος	Κωδικός	Τύπος
46510017	17	46510030	30	46510046	46
46510019	19	46510032	32	46510050	50
46510020	20	46510033	33	46510055	55
46510022	22	46510036	36	46510060	60
46510024	24	46510038	38		
46510027	27	46510041	41		



Καρυδάκια αερόκλειδου 1"

Κωδικός	Τύπος	Κωδικός	Τύπος	Κωδικός	Τύπος
48519	19	48538	38	48580	80
48522	22	48541	41	48585	85
48524	24	48546	46	48590	90
48527	27	48550	50	48595	95
48528	28	48555	55		
48530	30	48560	60		
48532	32	48565	65		
48533	33	48570	70		
48536	36	48575	75		



Καρυδάκια αερόκλειδου 1" μακριά

Κωδικός	Τύπος
48510024	24
48510027	27
48510028	28
48510030	30
48510032	32
48510033	33
48510036	36
48510038	38
48510041	41
48510046	46
48510050	50
48510055	55
48510060	60
48510065	65
48510070	70



Συστολές αέρος



Κωδικός	Τύπος
80934MPB	¾"FX½"Μ
80943MPB	½"FX¾"Μ
80946MPB	½"FX¾"Μ
80964MPB	¾"FX½"Μ
80968MPP	¾"FX1"Μ
80986MPB	1"FX¾"Μ

Καρυδάκια εξάγωνα μπουλονόκλειδου καρέ ½"

Με επικάλυψη teflon για να μην πληγώνουν τις ζάντες.
Μήκος 85mm



Κωδικός	Τύπος
4458517C	17mm
4458519C	19mm
4458521C	21mm

Σπαστά για καρυδάκια αέρος **NEO!**

Κωδικός	Τύπος
80541MPB	½'
80561MPB	¾'

Καρυδάκια αερόκλειδου πολύγωνο με καρέ 1/2"

Κωδικός	Τύπος
44810	10mm
44813	13mm
44817	17mm
44818	18mm
44819	19mm
44820	20mm
44822	22mm
44824	24mm


Καρυδάκια αερόκλειδου πολύγωνο με καρέ 1/2"

Μήκος 85mm

Κωδικός	Τύπος	Κωδικός	Τύπος
4488513	13mm	4488527	27mm
4488517	17mm	4488530	30mm
4488519	19mm	4488532	32mm
4488521	21mm	4488534	34mm
4488522	22mm	4488535	35mm
4488524	24mm	4488536	36mm


Καρυδάκια αερόκλειδου τετράγωνα 3/4"

Μήκος 50mm

Κωδικός	Επιαναφορά
46117	17mm
46119	19mm
46121	21mm


Καρυδάκια αερόκλειδου εξάγωνο με καρέ 1 1/2"

Κωδικός	Τύπος
4125100	100mm
4125105	105mm
4125110	110mm


Καρυδάκια αερόκλειδου τύπου Locknut (KM)

1/2"

Κωδικός	Επιαναφορά
9TS4KM04	32mm
9TS4KM05	38mm
9TS4KM06	45mm
9TS4KM07	55mm


Καρυδάκια αερόκλειδου τύπου Locknut (KM)

3/4"

Κωδικός	Επιαναφορά
9TS6KM08	58mm
9TS6KM09	65mm
9TS6KM10	70mm
9TS6KM11	75mm
9TS6KM12	80mm


Καρυδάκι εξαέρωσης αντλιών με καρέ 1/2"

μήκος 85 χιλιοστά

Κωδικός	Τύπος
44322	22mm


Καρυδάκι αέρος 1/2" σε ίντσες

Εξάγωνο

Κωδικός	Τύπος
4453.8	3/8"
4457.8	7/8"



**Προεκτάσεις αέρος ½"** **NEO!**

Κωδικός	Τύπος
8044075	75mm
8044125	125mm
8044250	2505mm

**Προεκτάσεις αέρος ¾"** **NEO!**

Κωδικός	Τύπος
8046100	100mm
8046175	175mm
8046250	250mm
8046330	330mm

**Προεκτάσεις 1"** **NEO!**

Κωδικός	Τύπος
8048100	100mm
8048175	175mm
8048250	250mm
8048330	330mm



Διαμαντοτρώπανα OPAL

Κωδικός	Τύπος	Κωδικός	Τύπος
19000030	3X70	190000100	10X120
19000040	4X75	190000120	12X150
19000050	5X85	190000140	14X150
19000060	6X100	190000160	16X150
19000070	7X100	190000200	20X160
19000080	8X120		

**Διαμαντοτρώπανα OPAL μακριά**

Κωδικός	Τύπος	Κωδικός	Τύπος
29005150	5X150	29014200	14X200
29006150	6X150	29016200	16X200
29006200	6X200		
29008200	8X200		
29010200	10X200		
29012200	12X200		

**Διαμαντοτρώπανα TURBOKEIL**

Κωδικός	Τύπος	Κωδικός	Τύπος
25800040	4X75	258000100	10X120
25800050	5X85	258000120	12X150
25800060	6X100	258000140	14X150
25800070	7X100	258000160	16X150
25800080	8X120		

**Διαμαντοτρώπανα γρανίτη PRIMUS**

Κωδικός	Τύπος	Κωδικός	Τύπος
15404075	4X75	15414150	14X150
15405085	5X85	15416150	16X150
15406100	6X100	15418160	18X160
15408120	8X120	15420160	20X160
15410120	10X120		
15412150	12X150		

**Διαμαντοτρώπανα GOLDCRAFT**

Κωδικός	Τύπος	Κωδικός	Τύπος
11903070	3X70	11910120	10X120
11904075	4X75	21910200	10X200
11905085	5X85	11912150	12X150
21905150	5X150	21912200	12X200
11906100	6X100	11914150	14X150
11965250	6,5X250	11916150	16X150
21906150	6X150		
11907100	7X100		
11908120	8X120		
21908200	8X200		

**Διαμαντοτρώπανα KEILER**

Κωδικός	Τύπος	Κωδικός	Τύπος
15000060	6X150	600000120	12X600
20000060	6X200	400000140	14X400
30000060	6X300	600000140	14X600
40000060	6X400	400000160	16X400
20000080	8X200	600000160	16X600
40000080	8X400	600000180	18X160
200000100	10X200	400000180	18X400
400000100	10X400	600000180	18X600
600000100	10X600	400000200	20X400
200000120	12X200	600000200	20X600
400000120	12X400		

**Τρωπάνια χωρίς κρούση**

Profí multicut



Κωδικός	Τύπος
0017200400100	4X120mm
0017200500100	5X120mm
0017200600100	6X120mm
0017200700100	7X120mm
0017200800100	8X120mm
0017201000100	10X120mm
0017201200100	12X120mm

**Τρωπάνια χωρίς κρούση με καρτέ 1/4"**

Profí multicut



Κωδικός	Τύπος
0027200400100	4mm
0027200500100	5mm
0027200600100	6mm
0027200800100	8mm
0027201000100	10mm



**Διαμαντοτρώπανα μακριά**

Profi multicut

**Κωδικός****Τύπος**

0072900650100 6,5X200mm

**Διαμαντοτρώπανα μακριά SDS Plus**

Profi multicut

**Κωδικός****Τύπος**

0053900650100 6,5X260mm

**Διαμαντοτρώπανα χωρίς κρούση HARDTEC****Κωδικός****Τύπος**

168000040 4X40X75mm

168000050 5X50X85mm

168000060 6X60X100mm

168000080 8X75X120mm

168000100 10X75X120mm

**Διαμαντοτρώπανα γρανιτοπλακιδίων****Κωδικός****Τύπος**

786090050 5X67

786090060 6X67

786090080 8X80

786090100 10X80

786090120 12X80

Κωδικός**Τύπος**

786090150 15X80

786090200 20X70

786090250 25X70

786090300 30X70

**Τρωπάνια SDS-Plus MS5 TURBOKEIL****Κωδικός****Τύπος**

253040110 4X110

253050110 5X110

253050160 5X160

253055110 5,5X110

253055160 5,5X160

253060110 6X110

253060160 6X160

253060210 6X210

253060260 6X260

253060360 6X360

253060460 6X460

253065160 6,5X160

253065210 6,5X210

253065260 6,5X260

253070110 7X110

253070160 7X160

Κωδικός**Τύπος**

253080110 8X110

253080160 8X160

253080210 8X210

253080260 8X260

253080310 8X310

253080460 8X460

253080600 8X600

253100110 10X110

253100160 10X160

253100210 10X210

253100260 10X260

253100310 10X310

253100460 10X460

253100600 10X600

253101000 10X1000

253120160 12X160

Κωδικός**Τύπος**

253120210 12X210

253120260 12X260

253120310 12X310

253120450 12X450

253120600 12X600

253121000 12X1000

253140165 14X165

253140210 14X210

253140265 14X265

253140450 14X450

253140600 14X600

253141000 14X1000

253160165 16X160

253160215 16X210

253160265 16X260

253160450 16X450

253160600 16X600

Κωδικός**Τύπος**

253161000 16X1000

253180300 18X300

253180450 18X450

253180600 18X600

253181000 18X1000

253200300 20X300

253200450 20X450

253200600 20X600

253201000 20X1000

253220250 22X250

253220450 22X450

253220600 22X600

253221000 22X1000

253240250 24X250

253240450 24X450

253250450 25X450

**Τρωπάνια τετράκοπα SDS-Plus XPRO****Κωδικός****Τύπος**

251060160 6X100X160mm

251060210 6X150X210mm

251080160 8X100X160mm

251080210 8X150X210mm

251100160 10X100X160mm

251100210 10X150X210mm

251120160 12X100X160mm

251120210 12X150X210mm

Κωδικός**Τύπος**

251140160 14X100X160mm

251140210 14X100X210mm

251160260 16X200X260mm

251160450 16X400X450mm

251180250 18X200X250mm

251180450 18X400X450mm

251200250 20X200X250mm

251200450 20X400X450mm

**Διαμαντοτρώπανα βιδολόγων**

KEILBIT MULTICUT

**Κωδικός****Τύπος**

166000030 3X75

166000040 4X85

166000050 5X95

166000060 6X100

166000080 8X120

166000100 10X120

166000120 12X151



Τρυπάνια SDS-Plus GOLDCRAFT

**Κωδικός** **Τύπος**

119255001	6X160
119255002	8X160
119255003	8X210
119255004	10X160
119255005	10X260
119255006	12X165
119255007	12X260
119255008	14X260



Τρυπάνια SDS-Plus TURBOKEIL

**Κωδικός** **Τύπος**

252116250	16X250
252118250	18X250
252120250	20X250
252116450	16X450
252118450	18X450
252120450	20X450
252122450	22X450

Κωδικός **Τύπος**

252124450	24X450
252125450	25X450
252128450	28X450
252130450	30X450



Τρυπάνια SDS-Plus τεράκωπα F8

**Κωδικός****Τύπος**

M81616010050	Ø5X160X100mm
M81616010006	Ø6X160X100mm
M826210150060	Ø6X210X150mm
M836260200060	Ø6X260X200mm
M81616010065	Ø6,5X160X100mm
M82621015065	Ø6,5X210X150mm
M836260200065	Ø6,5X260X200mm
M81616010007	Ø7X160X100mm
M81616010008	Ø8X160X100mm
M836280210150	Ø8X210X150mm
M836260200080	Ø8X260X200mm
M846008001000	Ø8X310X250mm
M81616010010	Ø10X160X100mm
M826210150010	Ø10X210X150mm
M836260200100	Ø10X260X200mm

Κωδικός**Τύπος**

M84601000100	Ø10X310X250mm
M81616010012	Ø12X160X100mm
M826210150012	Ø12X210X150mm
M836260200120	Ø12X260X200mm
M846012001000	Ø12X310X250mm
M816014001000	Ø14X160X100mm
M826210150014	Ø14X210X150mm
M836260200140	Ø14X260X200mm
M846014001000	Ø14X310X250mm
M816016001000	Ø16X160X100mm
M826210150016	Ø16X210X150mm
M836016001000	Ø16X260X200mm
M846016001000	Ø16X310X250mm
M83625020018	Ø18X250X200mm
M83625020020	Ø20X250X200mm



Διαμαντοτρώπανα SDS-MAX

**Κωδικός** **Τύπος**

270160340	16X340
270160540	16X540
270160940	16X940
270180340	18X340
270180540	18X540
270180940	18X940
270200320	20X320
270200520	20X520
270200920	20X920

Κωδικός **Τύπος**

270201320	20X1320
270220320	22X320
270220520	22X520
270220920	22X920
270221320	22X1320
270240320	24X320
270240520	24X520
270250320	25X320
270250520	25X520

Κωδικός **Τύπος**

270250920	25X920
270251320	25X1320
270280370	28X370
270160570	28X570
270280370	30X370
270300570	30X570
270320370	32X370
270320570	32X570
270320920	32X920

Κωδικός **Τύπος**

270321320	32X1320
270350570	35X570
270380570	38X570
270400570	40X570
270400920	40X920
270401320	40X1320
270450570	45X570
270500570	50X570



Διαμαντοκεφαλές SDS-MAX

Κωδικός **Τύπος**

269550550	55mm
269650550	65mm
269800550	80mm



**Ποτηροκωρώνες σκέτες με κρούση**

για μπετόν - τούβλο

**Κωδικός Τύπος**

71000025 Ø25
71000030 Ø30
71000035 Ø35
71000040 Ø40
71000045 Ø45
71000050 Ø50
71100045 Ø55

Κωδικός Τύπος

71100060 Ø60
71100065 Ø65
71100068 Ø68
71100080 Ø80
71100090 Ø90
711000100 Ø100

**Ποτηροκωρώνες σκέτες χωρίς κρούση**

για δομικά υλικά

**Κωδικός Τύπος**

719000025 Ø25X73
719000030 Ø30X73
719000035 Ø35X73
719000040 Ø40X73
719000045 Ø45X73
719000050 Ø50X73
719000060 Ø60X73
719000068 Ø68X73

**Οδηγοί για ποτηροκωρώνες εξάγωνοι****Κωδικός Τύπος**

712080120 80mm
712200120 200mm
712350120 350mm

**Οδηγοί για ποτηροκωρώνες SDS-Plus****Κωδικός Τύπος**

713080120 105mm
713200120 200mm
713350120 350mm

**Τρυπάνι πιλότος για ποτηροκωρώνες**

για δομικά υλικά

**Κωδικός Τύπος**

719080120 8X120mm

**Σετ αδαμαντοκωρώνες**

33-53-67-73mm

**Κωδικός**

715033073



Τρυπάνια αέρος μαύρα DIN338



Κωδικός	Τύπος	Κωδικός	Τύπος	Κωδικός	Τύπος	Κωδικός	Τύπος
333800100	Ø1mm	333800500	Ø5mm	333801000	Ø10mm	333801600	Ø16mm
333800150	Ø1,5mm	333800520	Ø5,2mm	333801050	Ø10,5mm	333801650	Ø16,5mm
333800200	Ø2mm	333800550	Ø5,5mm	333801100	Ø11mm	333801700	Ø17mm
333800250	Ø2,5mm	333800570	Ø5,7mm	333801150	Ø11,5mm	333801750	Ø17,5mm
333800300	Ø3mm	333800600	Ø6mm	333801200	Ø12mm	333801800	Ø18mm
333800320	Ø3,2mm	333800650	Ø6,5mm	333801250	Ø12,5mm	333801850	Ø18,5mm
333800350	Ø3,5mm	333800700	Ø7mm	333801300	Ø13mm	333801900	Ø19mm
333800370	Ø3,7mm	333800750	Ø7,5mm	333801350	Ø13,5mm	333801950	Ø19,5mm
333800400	Ø4mm	333800800	Ø8mm	333801400	Ø14mm	333802000	Ø20mm
333800420	Ø4,2mm	333800850	Ø8,5mm	333801450	Ø14,5mm		
333800450	Ø4,5mm	333800900	Ø9mm	333801500	Ø15mm		
333800470	Ø4,7mm	333800950	Ø9,5mm	333801550	Ø15,5mm		

PTG

Τρυπάνια αέρος μαύρα με άξονα 13mm



Κωδικός	Τύπος	Κωδικός	Τύπος
333131350	Ø13,5mm	333131950	Ø19,5mm
333131400	Ø14mm	333132000	Ø20mm
333131450	Ø14,5mm	333132200	Ø22mm
333131500	Ø15mm	333132300	Ø23mm
333131550	Ø15,5mm	333132400	Ø24mm
333131600	Ø16mm	333132500	Ø25mm
333131650	Ø16,5mm	333132600	Ø26mm
333131700	Ø17mm	333132700	Ø27mm
333131750	Ø17,5mm	333132800	Ø28mm
333131800	Ø18mm	333132900	Ø29mm
333131850	Ø18,5mm	333133000	Ø30mm
333131900	Ø19mm		

PTG

Τρυπάνια μαύρα μακριά DIN340



Κωδικός	Τύπος	Κωδικός	Τύπος
334000200	Ø2mm	334000800	Ø8mm
334000250	Ø2,5mm	334000850	Ø8,5mm
334000300	Ø3mm	334000900	Ø9mm
334000350	Ø3,5mm	334000950	Ø9,5mm
334000400	Ø4mm	334001000	Ø10mm
334000450	Ø4,5mm	334001050	Ø10,5mm
334000500	Ø5mm	334001100	Ø11mm
334000550	Ø5,5mm	334001150	Ø11,5mm
334000600	Ø6mm	334001200	Ø12mm
334000650	Ø6,5mm	334001250	Ø12,5mm
334000700	Ø7mm	334001300	Ø13mm
334000750	Ø7,5mm		

PTG

Τρυπάνια με κωνικό morse DIN345



Κωδικός	Τύπος	Κωδικός	Τύπος	Κωδικός	Τύπος	Κωδικός	Τύπος
334501600	Ø16mm	334502200	Ø22mm	334502800	Ø28mm	334503400	Ø34mm
334501650	Ø16,5mm	334502250	Ø22,5mm	334502850	Ø28,5mm	334503450	Ø34,5mm
334501700	Ø17mm	334502300	Ø23mm	334502900	Ø29mm	334503500	Ø35mm
334501750	Ø17,5mm	334502350	Ø23,5mm	334502950	Ø29,5mm	334503550	Ø35,5mm
334501800	Ø18mm	334502400	Ø24mm	334503000	Ø30mm	334503600	Ø36mm
334501850	Ø18,5mm	334502450	Ø24,5mm	334503050	Ø30,5mm	334503650	Ø36,5mm
334501900	Ø19mm	334502500	Ø25mm	334503100	Ø31mm	334503700	Ø37mm
334501950	Ø19,5mm	334502550	Ø25,5mm	334503150	Ø31,5mm	334503750	Ø37,5mm
334502000	Ø20mm	334502600	Ø26mm	334503200	Ø32mm	334503800	Ø38mm
334502050	Ø20,5mm	334502650	Ø26,5mm	334503250	Ø32,5mm		
334502100	Ø21mm	334502700	Ø27mm	334503300	Ø33mm		
334502150	Ø21,5mm	334502750	Ø27,5mm	334503350	Ø33,5mm		

PTG

**Τρυπάνια αέρος HSS Sprint Master DIN338**

γρήγορα & εύκαμπτα



Κωδικός	Τύπος	Κωδικός	Τύπος
A338H0100	Ø1mm	A338H0750	Ø7,5mm
A338H0150	Ø1,5mm	A338H0800	Ø8mm
A338H0200	Ø2mm	A338H0850	Ø8,5mm
A338H0250	Ø2,5mm	A338H0900	Ø9mm
A338H0300	Ø3mm	A338H0950	Ø9,5mm
A338H0350	Ø3,5mm	A338H1000	Ø10mm
A338H0400	Ø4mm	A338H1050	Ø10,5mm
A338H0450	Ø4,5mm	A338H1100	Ø11mm
A338H0500	Ø5mm	A338H1150	Ø11,5mm
A338H0550	Ø5,5mm	A338H1200	Ø12mm
A338H0600	Ø6mm	A338H1250	Ø12,5mm
A338H0650	Ø6,5mm	A338H1300	Ø13mm
A338H0700	Ø7mm		

drill better.
Τρυπάνια κοντά με εξάγωνο καρέ ¼"

Κωδικός	Τύπος	Κωδικός	Τύπος
67110	1mm	67160	6mm
67115	1,5mm	67165	6,5mm
67120	2mm	67170	7mm
67125	2,5mm	67175	7,5mm
67130	3mm	67180	8mm
67135	3,5mm	67185	8,5mm
67140	4mm	67190	9mm
67145	4,5mm	67195	9,5mm
67150	5mm	67198	10mm
67155	5,5mm		

VÖLKEL**Τρυπάνια κοβαλτίου 5% DIN338**

Κωδικός	Τύπος	Κωδικός	Τύπος	Κωδικός	Τύπος	Κωδικός	Τύπος
233850030	Ø0,3mm	233850320	Ø3,2mm	233850610	Ø6,1mm	233850900	Ø9mm
233850040	Ø0,4mm	233850330	Ø3,3mm	233850620	Ø6,2mm	233850910	Ø9,1mm
233850050	Ø0,5mm	233850340	Ø3,4mm	233850630	Ø6,3mm	233850920	Ø9,2mm
233850060	Ø0,6mm	233850350	Ø3,5mm	233850640	Ø6,4mm	233850930	Ø9,3mm
233850070	Ø0,7mm	233850360	Ø3,6mm	233850650	Ø6,5mm	233850940	Ø9,4mm
233850080	Ø0,8mm	233850370	Ø3,7mm	233850660	Ø6,6mm	233850950	Ø9,5mm
233850090	Ø0,9mm	233850380	Ø3,8mm	233850670	Ø6,7mm	233850960	Ø9,6mm
233850100	Ø1mm	233850390	Ø3,9mm	233850680	Ø6,8mm	233850970	Ø9,7mm
233850110	Ø1,1mm	233850400	Ø4mm	233850690	Ø6,9mm	233850980	Ø9,8mm
233850120	Ø1,2mm	233850410	Ø4,1mm	233850700	Ø7mm	233850990	Ø9,9mm
233850130	Ø1,3mm	233850420	Ø4,2mm	233850710	Ø7,1mm	233851000	Ø10mm
233850140	Ø1,4mm	233850430	Ø4,3mm	233850720	Ø7,2mm	233851020	Ø10,2mm
233850150	Ø1,5mm	233850440	Ø4,4mm	233850730	Ø7,3mm	233851030	Ø10,3mm
233850160	Ø1,6mm	233850450	Ø4,5mm	233850740	Ø7,4mm	233851050	Ø10,5mm
233850170	Ø1,7mm	233850460	Ø4,6mm	233850750	Ø7,5mm	233851100	Ø11mm
233850180	Ø1,8mm	233850470	Ø4,7mm	233850760	Ø7,6mm	233851150	Ø11,5mm
233850190	Ø1,9mm	233850480	Ø4,8mm	233850770	Ø7,7mm	233851200	Ø12mm
233850200	Ø2mm	233850490	Ø4,9mm	233850780	Ø7,8mm	233851220	Ø12,2mm
233850210	Ø2,1mm	233850500	Ø5mm	233850790	Ø7,9mm	233851250	Ø12,5mm
233850220	Ø2,2mm	233850510	Ø5,1mm	233850800	Ø8mm	233851300	Ø13mm
233850230	Ø2,3mm	233850520	Ø5,2mm	233850810	Ø8,1mm	233851350	Ø13,5mm
233850240	Ø2,4mm	233850530	Ø5,3mm	233850820	Ø8,2mm	233851400	Ø14mm
233850250	Ø2,5mm	233850540	Ø5,4mm	233850830	Ø8,3mm	233851450	Ø14,5mm
233850260	Ø2,6mm	233850550	Ø5,5mm	233850840	Ø8,4mm	233851500	Ø15mm
233850270	Ø2,7mm	233850560	Ø5,6mm	233850850	Ø8,5mm	233851550	Ø15,5mm
233850280	Ø2,8mm	233850570	Ø5,7mm	233850860	Ø8,6mm	233851600	Ø16mm
233850290	Ø2,9mm	233850580	Ø5,8mm	233850870	Ø8,7mm		
233850300	Ø3mm	233850590	Ø5,9mm	233850880	Ø8,8mm		
233850310	Ø3,1mm	233850600	Ø6mm	233850890	Ø8,9mm		

PTG

**Τρυπάνια κοβαλτίου 5% με άξονα 13mm**

Κωδικός	Τύπος	Κωδικός	Τύπος
253131350	Ø13,5mm	253131750	Ø17,5mm
253131400	Ø14mm	253131800	Ø18mm
253131450	Ø14,5mm	253131850	Ø18,5mm
253131500	Ø15mm	253131900	Ø19mm
253131550	Ø15,5mm	253131950	Ø19,5mm
253131600	Ø16mm	253132000	Ø20mm
253131650	Ø16,5mm		
253131700	Ø17mm		

PTG**Τρυπάνια κοβαλτίου 8% DIN338**

Κωδικός	Τύπος	Κωδικός	Τύπος
283380300	Ø3mm	283380700	Ø7mm
283380350	Ø3,5mm	283380750	Ø7,5mm
283380400	Ø4mm	283380800	Ø8mm
283380450	Ø4,5mm	283380850	Ø8,5mm
283380500	Ø5mm	283380900	Ø9mm
283380550	Ø5,5mm	283380950	Ø9,5mm
283380600	Ø6mm	283381000	Ø10mm
283380650	Ø6,5mm		

PTG**Τρυπάνια κοβαλτίου 5% μακριά DIN340**

Κωδικός	Τύπος	Κωδικός	Τύπος	Κωδικός	Τύπος	Κωδικός	Τύπος
234000200	Ø2mm	234000500	Ø5mm	234000800	Ø8mm	234001100	Ø11mm
234000250	Ø2,5mm	234000550	Ø5,5mm	234000850	Ø8,5mm	234001150	Ø11,5mm
234000300	Ø3mm	234000600	Ø6mm	234000900	Ø9mm	234001200	Ø12mm
234000350	Ø3,5mm	234000650	Ø6,5mm	234000950	Ø9,5mm	234001250	Ø12,5mm
234000400	Ø4mm	234000700	Ø7mm	234001000	Ø10mm	234001300	Ø13mm
234000450	Ø4,5mm	234000750	Ø7,5mm	234001050	Ø10,5mm		

PTG**Τρυπάνια αέρος πολύ μακριά DIN1869**

Κωδικός	Τύπος	Κωδικός	Τύπος	Κωδικός	Τύπος
228690300	Ø3X190mm	228690550	Ø5,5X260mm	228690800	Ø8X305mm
228690350	Ø3,5X210mm	228690600	Ø6X260mm	228690850	Ø8,5X305mm
228690400	Ø4X220mm	228690650	Ø6,5X275mm	228690900	Ø9X320mm
228690450	Ø4,5X235mm	228690700	Ø7X290mm	228690950	Ø9,5X320mm
228690500	Ø5X245mm	228690750	Ø7,5X290mm	228691000	Ø10X340mm

PTG**Τρυπάνια καρβιδίου DIN6539**

Κωδικός	Τύπος	Κωδικός	Τύπος
296530100	Ø1	296530600	Ø6
296530150	Ø1,5	296530650	Ø6,5
296530200	Ø2	296530700	Ø7
296530250	Ø2,5	296530750	Ø7,5
296530300	Ø3	296530800	Ø8
296530350	Ø3,5	296530850	Ø8,5
296530400	Ø4	296530900	Ø9
296530450	Ø4,5	296530950	Ø9,5
296530500	Ø5	296531000	Ø10
296530550	Ø5,5		

PTG**Τρυπάνια αέρος με καρτέ 1/4"**

HSS Super



Κωδικός	Τύπος
0095200200100	2mm
0095200300100	3mm
0095200400100	4mm
0095200500100	5mm

 drill better.
alpen

**Τρυπάνια για hardox**

Κωδικός	Διατομή	Τύπος
234581600	Ø16	MK2
234581800	Ø18	MK2
234582000	Ø20	MK3
234582200	Ø22	MK3
234582400	Ø24	MK3
234582500	Ø25	MK3
234582600	Ø26	MK3

Κωδικός	Διατομή	Τύπος
234582700	Ø27	MK4
234582800	Ø28	MK4
234582900	Ø29	MK4
234583000	Ø30	MK4
234583100	Ø31	MK4
234583200	Ø32	MK4

PTG**Κεντραδόροι τόνου**

Κωδικός	Τύπος
233300200	2mm
233300250	2,5mm
233300315	3,15mm
233300400	4mm
233300500	5mm

PTG**Φρεζάκια κοβαλτίου**

Κωδικός	Τύπος
3533520800	8mm
3533521000	10mm
3533521240	12,40mm
3533501650	16,50mm
3533502050	20,50mm
3533502500	25mm
3533503100	31mm

PTG**Τρυπάνια ξεπονταρίσματος κοβαλτίου DIN 1897**

Κωδικός	Τύπος
218980600	6mm
218980800	8mm

PTG**Τρυπάνια ξεπονταρίσματος τιτανίου DIN 1897**

Κωδικός	Τύπος
218960800	8mm

PTG**Τρυπάνια αέρος ράσπα**

Universal



Κωδικός	Τύπος
72106	6mm
72108	8mm

drill better.

Τρυπάνια για γυαλί



Κωδικός	Τύπος	Κωδικός	Τύπος
130000030	3X58	130000080	8X78
130000040	4X58	130000090	9X98
130000050	5X58	130000100	10X98
130000055	5,5X58	130000120	12X98
130000060	6X58		
130000070	7X78		



Τρυπάνια κεραμικών

Keramo Extreme



Κωδικός	Τύπος
0030000500100	5mm
0030000600100	6mm
0030000800100	8mm
0030001000100	10mm
0030001200100	12mm



Τρυπάνια κεραμικών



Κωδικός	Τύπος
151018040	4X75
151018050	5X85
151018060	6X100
151018080	8X120
151018100	10X120
151018120	12X150
151017140	14X150



Τρυπάνια ξύλου



Κωδικός	Τύπος	Κωδικός	Τύπος
18003061	3X61	18014151	14X151
18004075	4X75	18016160	16X160
18005086	5X86	18018180	18X180
18006093	6X93	18020200	20X200
18008117	8X117	18022205	22X205
18010120	10X120	18024215	24X215
18012151	12X151		



Τρυπάνια μεντεσέδων



Κωδικός	Τύπος
183000260	26X90
183000280	28X90
183000300	30X90
183000350	35X90
183000400	40X90



Τρυπάνια ξύλου μακριά



Κωδικός	Τύπος	Κωδικός	Τύπος
350060400	6X400	350120600	12X600
350060600	6X600	350140400	14X400
350080400	8X400	350140600	14X600
350080600	8X600	350160400	16X400
350100400	10X400	350160600	16X600
350100600	10X600	350180400	18X400
350120400	12X400	350200400	20X400



Τρυπάνια ξύλου μακριά ελικοειδή



Κωδικός	Τύπος
181080450	8X460
181100450	10X460
181120450	12X460
181140450	14X460
181160450	16X460



Τρυπάνια ξύλου φτερού



Κωδικός	Τύπος	Κωδικός	Τύπος
185080150	8X150	185240160	24X160
185100150	10X150	185250160	25X160
185120150	12X150	185280160	28X160
185140150	14X150	185300160	30X160
185160150	16X150	185320160	32X160
185180150	18X150	185350160	35X160
185200150	20X150	185400160	40X160
185220160	22X160		





Σετ τρυπάνια αέρος σε πλαστική θήκη

Ratioline®



Κωδικός	Τύπος
333807519	19 τεμάχια (1-10mm)
333807525	25 τεμάχια (1-13mm)

PTG

Σετ τρυπάνια κοβαλτίου σε μεταλλική θήκη

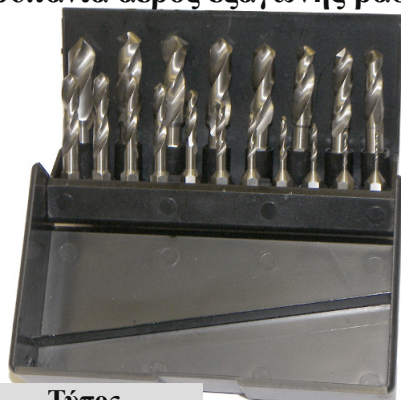
Ratioline®



Κωδικός	Τύπος
	19 τεμάχια (1-10mm)
	25 τεμάχια (1-13mm)

PTG

Σετ τρυπάνια αέρος εξάγωνης βάσης 1/4"



Κωδικός	Τύπος
67100	Ø1-Ø10 19 τεμάχια

VÖLKEL

Σετ διαμαντοτρύπανα



Κωδικός	Τύπος
190350410	Ø4-Ø10mm 5 τεμάχια

KEIL

Φρεζάκια ZYA

Με άξονα Ø6mm



Κωδικός	Τύπος
11.3001.065	Ø6
11.3001.080	Ø8
11.3001.090	Ø10
11.3001.105	Ø12

Φρεζάκια ZYA-S

Με άξονα Ø6mm



Κωδικός	Τύπος
11.3011.050	Ø6
11.3011.075	Ø8
11.3011.085	Ø10
11.3011.100	Ø12

Φρεζάκια WRC

Με άξονα Ø6mm



Κωδικός	Τύπος
11.3021.055	Ø6
11.3021.075	Ø8
11.3021.085	Ø10
11.3021.100	Ø12

Φρεζάκια KUD

Με άξονα Ø6mm



Κωδικός	Τύπος
11.3031.055	Ø6
11.3031.060	Ø8
11.3031.070	Ø10
11.3031.080	Ø12

Φρεζάκια TRE

Με άξονα Ø6mm



Κωδικός	Τύπος
11.3041.020	Ø6
11.3041.025	Ø8
11.3041.030	Ø10
11.3041.035	Ø12

Φρεζάκια RBF

Με άξονα Ø6mm



Κωδικός	Τύπος
11.3051.030	Ø6
11.3051.035	Ø8
11.3051.040	Ø10
11.3051.050	Ø12

Φρεζάκια SPG

Με άξονα Ø6mm



Κωδικός	Τύπος
11.3061.035	Ø6
11.3061.040	Ø8
11.3061.045	Ø10
11.3061.055	Ø12

Φρεζάκια KEL

Με άξονα Ø6mm



Κωδικός	Τύπος
11.3081.020	Ø6
11.3081.025	Ø8
11.3081.035	Ø10
11.3081.045	Ø12

Φρεζάκια SKM

Με άξονα Ø6mm



Κωδικός	Τύπος
11.3091.020	Ø6
11.3091.025	Ø8
11.3091.035	Ø10
11.3091.045	Ø12

Stand με καρβίδια με άξονα Ø3

Κωδικός	Τύπος
4831U	

**Βύσματα ξύλου βιδωτά γαλβανιζέ**

BUSSOLA

**FRIULSIDER**

Κωδικός	Τύπος
22200b61215	6X15mm
22200b81220	8X20mm
22200b10020	10X20mm

Βύσματα ξύλου ορειχάλκινα

TO

**FRIULSIDER**

Κωδικός	Τύπος
75100008000	M8X28
75100010000	M10X32

Βύσματα ξύλου χτυπητά γαλβανιζέ

DCG

**FRIULSIDER**

Κωδικός	Τύπος
22500b04000	M4
22500b05000	M5
22500b06000	M6
22500b08000	M8
22500b10000	M10

Στηρίγματα σωλήνα

CP

χωρίς πλαστικό βύσμα

**FRIULSIDER**

Κωδικός	Σωλήνας
50416b00002	1/2"
50416b00003	3/4"
50416b00004	1"
50416b00005	1 1/4"
50416b00006	1 1/2"

Στηρίγματα σωλήνα

CFC

με πλαστικό βύσμα

**FRIULSIDER**

Κωδικός	Τύπος	Σωλήνας
50201b10000	6X30mm	Ø10
50201b12000	6X30mm	Ø12
50201b14000	6X30mm	Ø14
50201b16000	6X30mm	Ø16
50201b18000	6X30mm	Ø18
50201b20000	6X30mm	Ø20

Στηρίγματα σωλήνα βαρέως τύπου

CPI

με μόνωση

**FRIULSIDER**

Κωδικός	Σωλήνας
50505b00003	3/4"
50505b00004	1"
50505b00005	1 1/4"
50505b00006	1 1/2"
50505b00007	2"
50502b00008	2 1/2"
50502b00009	3"

Ζυγκιά σωλήνα

CSA

**FRIULSIDER**

Κωδικός	Σωλήνας
50801b00002	1/2"
50801b00003	3/4"
50801b00004	1"
50801b00006	1 1/2"
50801b00007	2"
50801b00009	2 1/2"
50801b00010	3"

Στηρίγματα σωλήνων INOX W5 (316)

Κωδικός	Σωλήνας	Πάσο
2APRI018	Ø18	M8
2APRI022	Ø22 1/2"	M8
2APRI028	Ø28 3/4"	M8
2APRI035	Ø35 1"	M8
2APRI040	Ø40	M8
2APRI048	Ø48 1 1/2"	M8
2APRI054	Ø54	M8
2APDRI060	Ø60 2"	M8&M10
2APDRI070	Ø70	M8&M10
2APDRI075	Ø75 2 1/2"	M8&M10
2APDRI084	Ø84	M8&M10
2APDRI090	Ø90 3"	M8&M10
2APDRI100	Ø100	M8&M10
2APDRI110	Ø110	M8&M10
2APDRI150	Ø150	M8&M10

**Lifial**

Τσέρκια 10m INOX W5 (316)

Κωδικός	Τύπος
1RFPI12	12X0,8mm
1RFPI17	17X0,8mm

**Πλαστικά βύσματα τοίχου γενικής χρήσης**

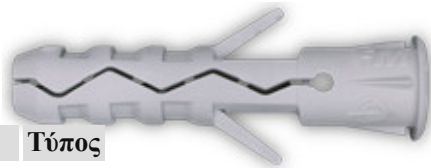
TMT



Κωδικός	Τύπος
65000006033	6X33
65000006046	6X46
65000008051	8X51
65000010066	10X66
65000012072	12X72

FRIULSIDER**Βύσματα τοίχου νάιλον**

TU



Κωδικός	Τύπος
60100005025	5X25
60100006030	6X30
60100007035	7X35
60100008040	8X40
60100010050	10X50
60100012060	12X60
60100014080	14X80

FRIULSIDER**Βύσματα τοίχου**

X1

Κατάλληλα και για μηχανόβιδες



Κωδικός	Τύπος
60070006030	6X30
60070008040	8X40
60070010050	10X50
60070012060	12X60

FRIULSIDER**Βύσματα τοίχου με γαλβανιζέ βίδες**

TUP4



Κωδικός	Τύπος
64103b08080	8X80
64103b08100	8X100
64103b08120	8X120
64103b10085	10X85
64103b10100	10X100
64103b10115	10X115
64103b10135	10X135

FRIULSIDER**Βύσματα τοίχου με ανοξείδωτες βίδες** INOX

TUP4



Κωδικός	Τύπος
64103b08080	8X80
64103b08100	8X100
64103b08120	8X120
64103b10085	10X85
64103b10100	10X100
64103b10115	10X115
64103b10135	10X135

FRIULSIDER**Πλαστικά βύσματα τοίχου χτυπητά**

TPP (με γαλβανιζέ βίδες)



Κωδικός	Τύπος
62700b05040	5X40
62700b05050	5X50
62700b06050	6X50
62700b06060	6X60
62700b08060	8X60
62700b08080	8X80
62700b08100	8X100
62700b08120	8X120

FRIULSIDER

**Βύσματα γυψοσανίδας νάυλον**

FX



Κωδικός	Τύπος
60036006040	6X40mm
60036008050	8X50mm
60036010060	10X60mm

FRIULSIDER**Βύσματα με εξάγωνο άξονα**

MDE



Κωδικός	Τύπος
62800b00100	12X70X100X8
62800b00080	12X70X80X10
62800b00145	14X75X145X12

FRIULSIDER**Θηλιές με βύσμα**

TAL



Κωδικός	Τύπος
60802b09049	9X49

FRIULSIDER**Βύσματα βαρέως τύπου**

TUPP



Κωδικός	Τύπος
64001b16160	16X160

FRIULSIDER**Βύσματα τούβλου**

TDE



Κωδικός	Τύπος
63200012070	12X70
63200014075	14X75

FRIULSIDER**Βύσματα τοίχου**

TUP 1



Κωδικός	Τύπος
60300008080	8X80
60300010080	10X80
60300010110	10X100

FRIULSIDER**Βύσματα θερμοπρόσοψης**

FOX (Βιδώνουν με Torx T40)



Κωδικός	Τύπος
61951025050	25X50
61951025085	25X85

τα 100 τεμάχια*FRIULSIDER**

**Γάντζοι γυψοσανίδας γαλβανιζέ**

AM



Κωδικός	Τύπος
76210b05070	M5X70mm
76210b06075	M6X75mm

FRIULSIDER**Θηλιές γυψοσανίδας γαλβανιζέ**

AM



Κωδικός	Τύπος
76310b04070	M4X70mm
76310b05070	M5X70mm

FRIULSIDER**Βύσματα γυψοσανίδας πλαστικά**

TAN



Κωδικός	Τύπος
65503015033	15X33mm

FRIULSIDER**Βύσματα γυψοσανίδας μεταλλικά**

TRZ



Κωδικός	Τύπος
75006013030	13X30mm

FRIULSIDER**Πλαστικά βύσματα YTONG**

TML



Κωδικός	Τύπος
62601006050	M6 10X50
62601008060	M8 12X60
62601010070	M10 14X70

FRIULSIDER**Βύσματα γυψοσανίδας αρθρωτά**

TMC



Κωδικός	Τύπος
75001005045	5X43 10X37mm
75001005058	5X60 10X53mm
75001005071	5X74 10X65mm
75001006045	6X45 12X37mm
75001006058	6X60 12X53mm
75001006071	6X74 12X66mm

FRIULSIDER**Πένσα αρθρωτών βυσμάτων**

TMC tool



Κωδικός
49901000000

FRIULSIDER

**Γάντζοι γαλβανιζέ**

GF



Κωδικός	Τύπος
---------	-------

77602b06050	M6X50mm
77602b08060	M8X60mm
77602b10073	M10X73mm
77602b12090	M12X90mm

FRIULSIDER**Βίδες θηλιές γαλβανιζέ**

FM776



Κωδικός	Τύπος
---------	-------

77601b06050	M6X50mm
77601b08060	M8X60mm
77601b10073	M10X73mm
77601b12090	M12X90mm

FRIULSIDER**Ξυλόβιδες γωνίες γαλβανιζέ**

NFER



Κωδικός	Τύπος
---------	-------

85000b20050	20X50
85000b20060	20X60
85000b21080	21X80
85000b22100	22X100
85000b22100	23X100
85000b23120	23X120

FRIULSIDER**Ξυλόβιδες γάντζοι γαλβανιζέ**

NFEG



Κωδικός	Τύπος
---------	-------

85200b18050	18X50
85200b19060	19X60
85200b19070	19X70
85200b20080	20X80
85200b21090	21X90
85200b23100	23X100
85200b23120	23X120

FRIULSIDER**Ξυλόβιδες θηλιές γαλβανιζέ**

NFEO



Κωδικός	Τύπος
---------	-------

85300b18050	18X50
85300b19060	19X60
85300b20080	20X80
85300b21090	21X90
85300b22080	22X80

Κωδικός	Τύπος
---------	-------

85300b22100	22X100
85300b22120	22X120
85300b23100	23X100
85300b23120	23X120
85300b23140	23X140

FRIULSIDER**Ξυλόβιδες κρίκοι γαλβανιζέ**

TUVL-P



Κωδικός	Τύπος	Οπή
---------	-------	-----

85302b12120	12X80	23mm
85310b12120	12X80	50mm
85302b12160	12X80	23mm
85310b12160	12X80	50mm

FRIULSIDER**Στριφονόβιδες γαλβανιζέ**

VSS



Κωδικός	Τύπος
---------	-------

01100b06050	6X50
01100b06060	6X60
01100b06070	6X70
01100b06080	6X80
01100b06090	6X90
01100b06100	6X100
01100b06110	6X110
01000b08050	8X50
01000b08060	8X60

Κωδικός	Τύπος
---------	-------

01000b08070	8X70
01000b08080	8X80
01000b08090	8X90
01000b08100	8X100
01000b08120	8X120
01000b08140	8X140
01000b08160	8X160
01000b10070	10X70
01000b10080	10X80

Κωδικός	Τύπος
---------	-------

01000b10090	10X90
01000b10100	10X100
01000b10120	10X120
01000b10140	10X140
01000b10180	10X180

FRIULSIDER

Βίδες ντίζες γαλβανιζέBFK
για χημικά βύσματα

Κωδικός	Τύπος
---------	-------

21911b10115	M10X115mm
21911b12120	M12X120mm
21911b12160	M12X160mm
21911b16190	M16X190mm

FRIULSIDER**Πλαστικά δίκτυα χημικής αγκύρωσης**

BRP



Κωδικός	Τύπος
---------	-------

63300015085	15X85mm
63300015130	15X130mm

FRIULSIDER**Φυσίγγιο χημικής αγκύρωσης**

KEM POLYESTER



Κωδικός	Τύπος
---------	-------

95900000001	300ml
-------------	-------

FRIULSIDER**Μεταλλικά βύσματα χωρίς βίδα γαλβανιζέ**

FM744



Κωδικός	Τύπος	Οπή
---------	-------	-----

74400b10040	10X40mm	M6
74400b14050	14X50mm	M8
74400b16060	16X60mm	M10
74400b20080	20X80mm	M12
74400b25100	25X100mm	M16

FRIULSIDER**Βύσματα ντίζας γαλβανιζέ**

TAP



Κωδικός	Τύπος
---------	-------

75203b06000	M6 8X25
75203b08000	M8 10X30
75203b10000	M10 12X40
75203b12000	M12 15X50
75203b16000	M16 20X65

FRIULSIDER**Βύσματα ντίζας ανοξείδωτα INOX A2**

TAP



Κωδικός	Τύπος
---------	-------

75204006000	8X25 M6
75204008000	10X30 M8
75204010000	12X40 M10

FRIULSIDER

**Μεταλλικά βύσματα κουφομάτων**

TMF



Κωδικός	Τύπος
77202b10092	10X92 M6
77202b10112	10X112 M6

FRIULSIDER**Μεταλλικά βύσματα μεπετού**

TSA



Κωδικός	Τύπος
79602b08060	8X60
79602b10080	10X80
79602b12100	12X100
79602b16150	16X150

FRIULSIDER**Μεταλλικά βύσματα βαρέως τύπου γαλβανιζέ**

ATS



Κωδικός	Τύπος	Οπή
79302b10080	10X80mm	M6
79302b10110	10X110mm	M6
79302b12090	12X90mm	M8
79302b12120	12X120mm	M8
79302b15100	15X100mm	M10
79302b15130	15X130mm	M10
79302b15180	15X180mm	M10
79302b18125	18X125mm	M12
79302b18150	18X150mm	M12
79302b18200	18X200mm	M12
79302b24140	24X140mm	M16
79302b24165	24X165mm	M16

FRIULSIDER**Μεταλλικά βύσματα με πάσο γαλβανιζέ**

ATS-evo B

Βαρέως τύπου



Κωδικός	Τύπος	Οπή
79402b18200	18X200mm	M12

FRIULSIDER**Μεταλλικά βύσματα με πάσο γαλβανιζέ**

WA Ελαφρού τύπου



Τύπος	Τύπος
6X55mm	12X110mm
6X65mm	12X135mm
8X75mm	12X160mm
8X90mm	12X180mm
8X115mm	16X125mm
10X90mm	16X140mm
10X120mm	16X175mm
10X140mm	20X160mm

FRIULSIDER**Μεταλλικά βύσματα χτυπητά γαλβανιζέ**

FM753



Κωδικός	Τύπος
75320b06065	M6X65mm
75320b06085	M6X85mm
75320b08050	M8X50mm
75320b08075	M8X75mm
75320b08090	M8X90mm
75320b08115	M8X115mm
75320b10075	M10X75mm
75320b10090	M10X90mm
75320b10120	M10X120mm
75320b10145	M10X145mm

Κωδικός	Τύπος
75320b10170	M10X170mm
75320b12080	M12X80mm
75320b12110	M12X110mm
75320b12135	M12X135mm
75320b12160	M12X160mm
75320b12185	M12X185mm
75320b14110	M14X110mm
75320b14130	M14X130mm
75320b14150	M14X150mm
75320b14170	M14X170mm

Κωδικός	Τύπος
75320b14200	M14X200mm
75320b16125	M16X125mm
75320b16145	M16X145mm
75320b16175	M16X175mm
75320b16215	M16X215mm
75320b20170	M20X170mm
75320b20215	M20X215mm

FRIULSIDER



Στριφώνια φρεζάτα γαλβανιζέ



FM-WOOD PRO



Κωδικός	Τύπος	Κωδικός	Τύπος	Κωδικός	Τύπος
07310d06080	6X80	07310d08120	8X120	07310d10100	10X100
07310d06100	6X100	07310d08140	8X140	07310d10140	10X140
07310d06120	6X120	07310d08160	8X160	07310d10160	10X160
07310d06140	6X140	07310d08200	8X200	07310d10200	10X200
07310d06160	6X160	07310d08240	8X240	07310d10240	10X240
07310d06180	6X180	07310d08260	8X260	07310d10260	10X260
07310d06200	6X200	07310d08300	8X300	07310d10280	10X280
07310d08080	8X80	07310d10080	10X80	07310d10300	10X300
07310d08100	8X100				

FRIULSIDER

Μπετονόβιδες γαλβανιζέ



VDC



Κωδικός	Τύπος	Οπή
19419b07040	7,5X40	
19419b07060	7,5X60	
19419b07080	7,5X80	
19419b07100	7,5X100	
19419b07120	7,5X120	
19419b07150	7,5X150	
19419b07180	7,5X180	

FRIULSIDER



Τζαμοκόφτης



Κωδικός
71561



Τζαμοκόφτης επαγγελματικός



Κωδικός
71710



Τζαμοκόφτης επαγγελματικός

Βαρέως τύπου
*για πάχος έως 10mm



Κωδικός
28-250014-0
50000



Τζαμοκόφτης επαγγελματικός

Βαρέως τύπου
*για πάχος έως 20mm



Κωδικός
71750
250000



Βεντούζα τζαμιών διπλή

*για βάρος έως 100 κιλά



Κωδικός
63403A



Μαγνητικό πιάτο στρόγγυλο Ø150



Κωδικός
88001



Μαγνητικό πιάτο ορθογώνιο 360X160



Κωδικός
88003



Ταινίες συσκευασίας διαφανείς



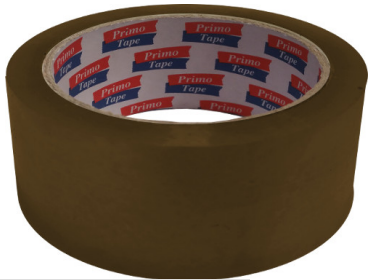
Κωδικός	Τύπος
5213200005	48mmX60m
5100300006	48mmX50m αθόρυβες
5100300004	48mmX60m αθόρυβες

Ταινίες σήμανσης άσπρο κόκκινο



Κωδικός	Τύπος
5310000004	48mmX60m

Ταινίες συσκευασίας καφέ



Κωδικός	Τύπος
5100600006	48mmX50m
5213400004	48mmX60m
5100600004	48mmX60m αθόρυβες

Ταινίες συσκευασίας PVC διαφανείς



Κωδικός	Τύπος
0801900038	48mmX60m

Ταινίες συσκευασίας PVC καφέ



Κωδικός	Τύπος
0802200043	48mmX60m

Χαρτοταινίες



Κωδικός	Τύπος
5013900013	19mmX41m
5013900012	24mmX41m
5013900011	30mmX41m
5013900010	36mmX41m
5013900009	48mmX41m

Φιλμ χειρός



Κωδικός	Τύπος
1703700051	1,60kg Διαφανές
1703400003	2,00kg Μαύρο

Μονωτικές ταινίες PVC



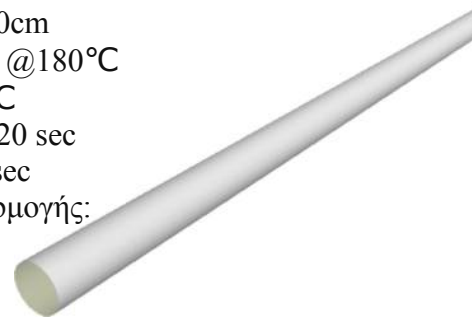
Κωδικός	Τύπος
DJ-5403800004	17mm λευκή
DJ-5403800002	17mm μαύρη
DJ-5403800006	17mm γκρι
DJ-5403800000	17mm κόκκινη
DJ-5403800001	17mm κίτρινη
DJ-5303800002	48mm λευκή
DJ-5303800003	48mm μαύρη

**Πιστόλι θερμαινόμενης σιλικόνης**

Κωδικός **Τύπος**
1761 Ø12 20W

KEMPER**Ράβδοι σιλικόνης διαφανείς**

Ø11,5mm μήκος 30cm
 Ιξώδες: 8000 ±500 @180°C
 Σημείο πήξης: 82°C
 Χρόνος τήξης: 15-20 sec
 Open time: 20-30 sec
 Θερμοκρασία εφαρμογής:
 140-180°C



Τύπος
Κιβώτιο 25 κιλών
Κιλό

THENI**Καρφωτικό χειρός**

Κωδικός
33302

Kapriol

Νυστέρι με 16 λεπίδες



Κωδικός

D-12GR GREEN

KDS.

Φαλτσέτα με σπαστή λεπίδα 9mm



Κωδικός

S-11

KDS.

Φαλτσέτα με σπαστή λεπίδα 9mm 30°



Κωδικός

S-18

KDS.

Φαλτσέτα με σπαστή λεπίδα 18mm



Κωδικός

GC-401

KDS.

Φαλτσέτα με σπαστή λεπίδα 18mm



Κωδικός

L-18

KDS.Φαλτσέτα με σπαστή λεπίδα 18mm
με μαύρες λεπίδες

Κωδικός

G-15

KDS.Φαλτσέτα με σπαστή λεπίδα 18mm
με μαύρες λεπίδες

Κωδικός

L-32

KDS.Φαλτσέτα με σπαστή λεπίδα 18mm
με ανοικτήρι κουτιών χρωμάτων και μαύρες λεπίδες

Κωδικός

L-24

KDS.Φαλτσέτα με σπαστή λεπίδα 25mm
με μαύρες λεπίδες

Κωδικός

H-13

KDS.

Φαλτσέτα με τραπεζοειδείς λεπίδες



Κωδικός

SA-12D

KDS.Φαλτσέτα με σπαστή λάμα 18mm **NEO!**
Σώμα αλουμινίου

Κωδικός

L-33

KDS.Φαλτσέτα με 2 τραπεζοειδείς λεπίδες **NEO!**
Με αυτόματο κλείσιμο

Κωδικός

SA-14

KDS.

**Φαλτσέτα παπαγάλακι**

Με σπαστά ανταλλακτικά

**Κωδικός**

HK-11

KDS®**Κόφτης μοκέτας**

Με τραπεζοειδείς λεπίδες

**Κωδικός**

32821

Kapriol®**Ανταλλακτικές λεπίδες 9mm**

Σετ 10 τεμαχίων

**Κωδικός**

SB-10 EVO

KDS®**Ανταλλακτικές λεπίδες 9mm 30°**

Σετ 10 τεμαχίων

**Κωδικός**

VB-10 EVO

KDS®**Ανταλλακτικές λεπίδες 18mm**

Σετ 10 τεμαχίων Πάχος: 0,5mm

**Κωδικός**

LB-10 EVO

KDS®**Ανταλλακτικές λεπίδες 18mm μαύρες**

Σετ 10 τεμαχίων Πάχος: 0,6mm

**Κωδικός**

GB-10B EVO

KDS®**Ανταλλακτικές λεπίδες 25mm μαύρες**

Σετ 10 τεμαχίων

**Κωδικός**

HB-10B EVO

KDS®**Ανταλλακτικές λάμμες παπαγάλακι**

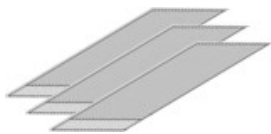
Σετ 5 τεμαχίων

**Κωδικός**

HK-5 EVO

KDS®**Ανταλλακτικές λεπίδες για D-12**

10 τεμάχια

**Κωδικός**

DB-48

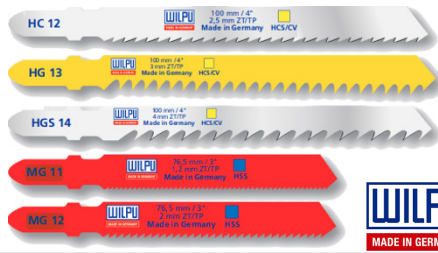
KDS®**Ανταλλακτικές λεπίδες τραπεζοειδείς****Κωδικός**

195000



Λεπίδες σέγας σερτ

HC12
HG13
HGS14
MG11
MG12



Κωδικός
ASSOR2000



Λεπίδες σέγας ξύλο-πλαστικό 75mm

5 τεμάχια
10 τρι



Κωδικός
HC12



Λεπίδες σέγας ξύλου ταχείας κοπής 50mm

5 τεμάχια
19 τρι

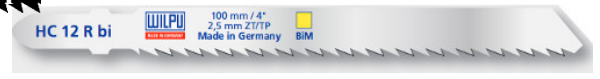


Κωδικός
HC12K



Λεπίδες σέγας ξύλο-πλαστικό 75mm

ανάποδα δόντια 5 τεμάχια
10 τρι

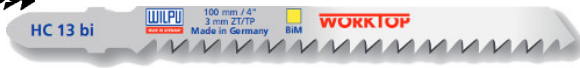


Κωδικός
HC12Rbi



Λεπίδες σέγας ξύλο-πλαστικό 75mm

5 τεμάχια
8,5 τρι



Κωδικός
HC13bi



Λεπίδες σέγας ξύλο-πλαστικό 75mm

5 τεμάχια
6,35



Κωδικός
HC14



Λεπίδες σέγας ξύλου 105mm

5 τεμάχια
10 τρι



Κωδικός
HC32



Λεπίδες σέγας ξύλο-πλαστικό 105mm

5 τεμάχια
6,35



Κωδικός
HC34



Λεπίδες σέγας ξύλο-πλαστικό 75mm

5 τεμάχια
8,5 τρι



Κωδικός
HG13



Λεπίδες σέγας ξύλο-πλαστικό 75mm

5 τεμάχια
8,5 τρι



Κωδικός
HG13G



Λεπίδες σέγας ξύλου ταχείας κοπής 75mm

5 τεμάχια
6,35



Κωδικός
HGS14



Λεπίδες σέγας ξύλου ταχείας κοπής 155mm

5 τεμάχια
6,35



Κωδικός
HGS54





Λεπίδες σέγας για laminate 60mm

ανάποδα δόντια 5 τεμάχια

13 τριΚωδικός
HC19Rbi

Λεπίδες σέγας για λάστιχο-πλαστικό 75mm

5 τεμάχια

Κωδικός
HWL100

Λεπίδες σέγας για λάστιχο-δέρμα-χαρτί 75mm

5 τεμάχια

Κωδικός
HWL54

Λεπίδες σέγας για μέταλλα 75mm

5 τεμάχια

8,5 τριΚωδικός
K14

Λεπίδες σέγας για μέταλλα 55mm

5 τεμάχια

21 τριΚωδικός
MG11

Λεπίδες σέγας για inox 55mm

5 τεμάχια

21 τριΚωδικός
MG11bi

Λεπίδες σέγας για inox 55mm

5 τεμάχια

13 τριΚωδικός
MG12

Λεπίδες σέγας για inox 105mm

5 τεμάχια

25 τριΚωδικός
MG31bi

Λεπίδες σέγας για panel 155mm

5 τεμάχια

25 τριΚωδικός
MG51bi

Λεπίδες σέγας πλαστικά-μέταλλα 75mm

5 τεμάχια

Κωδικός
ST006/bi

Λεπίδες σέγας για ξύλο-πλαστικό 91mm

PVC - Plexiglass - Πάγκους κουζίνας

5 τεμάχια

10 τριΚωδικός
HC123Star

Λεπίδες σέγας για ξύλο-πλαστικό 91mm

Για κούρμπες σε πάγκους κουζίνας

5 τεμάχια

10 τριΚωδικός
HC22DV

**Διαμαντολεπίδα σέγας για γυαλί-κεραμικά
100mm**

1 τεμάχιο



Κωδικός

DT1

**Λεπίδες σέγας ξύλο-πλαστικό 75mm**

5 τεμάχια

10 τρι

Κωδικός

MHC2

**Λεπίδες σέγας ξύλο-πλαστικό 75mm**

5 τεμάχια

8,5 τρι

Κωδικός

MHG3

**Λεπίδες σέγας μέταλλα 75mm**

5 τεμάχια

21 τρι

Κωδικός

MMG1

**Λεπίδες σέγας ξύλο-πλαστικό 75mm**

5 τεμάχια

10 τρι

Κωδικός

UHC12

**Λεπίδες σέγας ξύλο-πλαστικό 105mm**

5 τεμάχια

6,35

Κωδικός

UHC32

**Λεπίδες σέγας ξύλο-πλαστικό 75mm**

5 τεμάχια

8,5 τρι

Κωδικός

UHG13

**Λεπίδες σέγας ξύλο-πλαστικό 75mm**

5 τεμάχια

6,35

Κωδικός

UHG14

**Λεπίδες σέγας για ξύλο 105mm**

5 τεμάχια

10 τρι

Κωδικός

UHGS34

**Λεπίδες σέγας για μέταλλο 75mm**

5 τεμάχια

8,5 τρι

Κωδικός

UK14bi

**Λεπίδες σέγας για μέταλλο 55mm**

5 τεμάχια

21 τρι

Κωδικός

UMG11

**Λεπίδες σέγας για μέταλλο 55mm**

5 τεμάχια

21 τρι

Κωδικός

UMG11bi



**Λεπίδες σπαθοσέγας ξύλο-μέταλλο**

5 τεμάχια

**Κωδικός** **Μήκος**

1014C/150 130mm

1014C/225 205mm

1014C/280 260mm

**Λεπίδες σπαθοσέγας ξύλο-μέταλλο**

5 τεμάχια

**Κωδικός** **Μήκος**

1014CD/150 130mm

1014CD/225 205mm

**Λεπίδες σπαθοσέγας για inox**

5 τεμάχια

**Κωδικός** **Μήκος**

3018/150 130mm

3018/200 180mm

3018/280 260mm

**Λεπίδες σπαθοσέγας για inox**

5 τεμάχια

**Κωδικός** **Μήκος**

3013/250 250mm

**Λεπίδες σπαθοσέγας για ξύλο-πλαστικό**

5 τεμάχια

**Κωδικός** **Μήκος**

3019/150 130mm

3019/225 205mm

**Λεπίδες σπαθοσέγας για ξύλο-πλαστικό**

5 τεμάχια

**Κωδικός** **Μήκος**

3021/150 130mm

3021/225 205mm

3021/300 280mm

**Λεπίδες σπαθοσέγας για ξύλο-πλαστικό**

5 τεμάχια

**Κωδικός** **Μήκος**

3021/150bi 130mm

3021/225bi 205mm

3021/300bi 280mm

**Λεπίδες σπαθοσέγας για ξύλο-πλαστικό**

5 τεμάχια

**Κωδικός** **Μήκος**

3025/150 150mm

3025/300 300mm

**Λεπίδες σπαθοσέγας για ξύλο-μέταλλο**

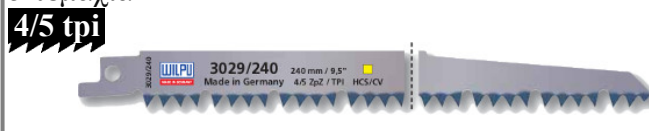
3 τεμάχια

**Κωδικός** **Μήκος**

3028/230 195mm

**Λεπίδες σπαθοσέγας για ξύλο**

5 τεμάχια

**Κωδικός** **Μήκος**

3029/240 220mm



Λεπίδες σπαθοσέγας Hypercut

3 τεμάχια

10 τρι

Κωδικός Μήκος
 3050/150 130mm
 3050/225 225mm
 3050/300 280mm



Λεπίδες σπαθοσέγας Hypercut

3 τεμάχια

8/10

Κωδικός Μήκος
 3060/125 125mm
 3060/225 225mm
 3060/300 280mm



Λεπίδες σπαθοσέγας για inox

5 τεμάχια

14 τρι

Κωδικός Μήκος
 3014/150 150mm
 3014/200 200mm
 3014/250 250mm
 3014/280 280mm



Λεπίδες σπαθοσέγας για inox

5 τεμάχια

18 τρι

Κωδικός Μήκος
 3015/200 200mm



Λεπίδες σπαθοσέγας για inox

5 τεμάχια

10 τρι

Κωδικός Μήκος
 3018/150 150mm
 3018/200 200mm
 3018/280 280mm



Λεπίδες σπαθοσέγας Dominator

5 τεμάχια

10/14

Κωδικός Μήκος
 3056/225 225mm
 3056/300 300mm



Λεπίδες σπαθοσέγας για νωπά ξύλα

5 τεμάχια

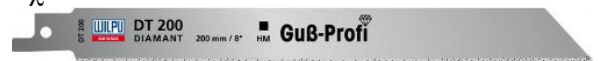


Κωδικός Μήκος
 3039/300 300mm



Διαμαντολεπίδα σπαθοσέγας για γυαλί - κεραμικά

1 τεμάχιο



Κωδικός Μήκος
 DT200 100mm



Λεπίδες σπαθοσέγας για κατεψυγμένα κρέατα

INOX NEO!

1 τεμάχιο



Κωδικός Μήκος
 INOX 300 300mm
 INOX 400 400mm



**Ψαλίδια εργασίας**

D860



Κωδικός	Μήκος
BCSCHPN150	150mm
BCSCHPN180	180mm
BCSCHPN250	250mm

**Ψαλίδια ραπτικής**

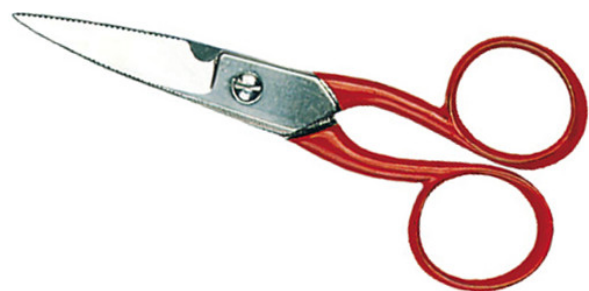
D860



Κωδικός	Μήκος
BCSCN200	200mm
BCSCN225	225mm
BCSCN250	250mm

**Ψαλίδι γενικής χρήσης**

ERDI D53



Κωδικός	Μήκος
BCSCN180	125mm

**Ψαλίδι γενικής χρήσης**

Κωδικός	Μήκος
KSC-1	140mm

**Ψαλίδι καλωδίων**

Κωδικός	Μήκος
9505155 SB	155mm

**Πολυχρηστικό ψαλίδι**

Κωδικός	Μήκος
9505190	190mm



Ψαλίδι πελεκάνος

Κωδικός Μήκος
BCSP 300mm

**Ψαλίδι ίσιο**

Κωδικός Μήκος
D16S 240mm

**Ψαλίδι λαμαρίνας αριστερό**

Κωδικός Μήκος
D16L 240mm

**Ψαλίδι λαμαρίνας δεξί**

Κωδικός Μήκος
D16R 240mm

**Ψαλίδι nibbler**

Κωδικός Μήκος
D24 265mm

**Ψαλίδι ένωσης μπουριών**

Κωδικός Μήκος
D36



**Σιδηροπρίονο χειρός**

Κωδικός Μήκος λάμας
242 150mm

**Σιδηροπρίονο χειρός**

Κωδικός Μήκος λάμας
240 300mm

**Λάμες σιδηροπριονίου**

12 τεμάχια (PUK)



Κωδικός Μήκος λάμας
238A 150mm

**Πριόνι γυψοσανίδας**

Κωδικός Μήκος
50133 150mm

Kapriol**Πριόνι χειροτεχνίας**

Κωδικός
53010

**Ανταλλακτικά πριονιού χειροτεχνίας Νο0**

Δωδεκάδες

Κωδικός	Τύπος
26-190000-0	Pinguin Gold
26-187500-0	Crafta
26-188003-0	Herkules

**Πριόνι ξύλου - PVC ακριβείας**

Κωδικός Μήκος λάμας
PW-235 235mm

KDS**Ανταλλακτική λάμα για το PW-235**

Κωδικός Μήκος λάμας
PWB-235 235mm

KDS



Πριονοκορδέλες M42


M42

Κωδικός	Πλάτος	Πάχος	Δόντια
	12,7mm	0,65mm	10/14
50M421390101	12,7mm	0,90mm	10/14
50M421990812	19mm	0,90mm	8/12
50M42279058	27mm	0,90mm	5/8
50M422790812	27mm	0,90mm	8/12
50M42341146	34mm	1,10mm	4/6
50MAT1364101	12,7mm	0,64mm	10/14
50M422790101	27mm	0,90mm	10/14
50M422790610	27mm	0,90mm	6/10





Δίσκοι κοπής μαρμάρου πάχους 1,6mm

PREMIUMFLEX C46R-BF
BEST LIFE



Κωδικός	Τύπος
CS1151622	115X1,6mm
CS1251622	125X1,6mm



Δίσκοι κοπής ξύλου με 14 δόντια

Αν πρόκειται να κόψετε μέταλλο, θα πρέπει να χρησιμοποιήσετε χαμηλές στροφές. Κόβει ακόμα και τα σκληρότερα ξύλα, "σάντουιτς" υλικών ακόμα και αν περιέχουν και μέταλλο.



Κωδικός	Διάμετρος
10.8050230	230mm



Δίσκοι σμυριδόπανου 115mm **NEO!**



Κωδικός	Grit
115ZK40	40
115ZK60	60
115ZK80	80
115ZK120	120



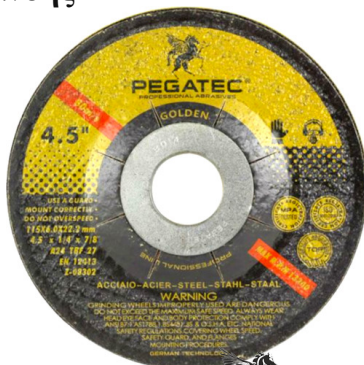
Δίσκοι σμυριδόπανου 125mm **NEO!**



Κωδικός	Grit
125ZK40	40
125ZK60	60
125ZK80	80
125ZK120	120



Δίσκοι λείανσης **NEO!**



Κωδικός	Τύπος
80271156	115X6mm
80271256	125X6mm



Δίσκοι κοπής **NEO!**



Κωδικός	Τύπος
80411151	115X1mm
80411251	125X1mm
804123019	230X1,9mm



Δίσκοι κοπής inox **NEO!**



Κωδικός	Τύπος
P80411151SS	115X1mm
P80411251SS	125X1mm
P80412301SS	230X1,9mm



Δίσκοι κοπής μετάλλων ίσιοι για inox

PROMAX A60X-BF INOX T41

Πάχος 1mm



Κωδικός	Διάμετρος
CM1151022	115mm
CM1251022	125mm



Δίσκοι κοπής μετάλλων ίσιοι

PROMAX A36U-BF T41

BEST SPEED

Πάχος 2mm



Κωδικός	Διάμετρος
CMP1152022	115mm
CMP1252022	125mm
CMP1802022	180mm
CMP2302022	230mm



Δίσκοι κοπής inox ίσιοι

PREMIUMFLEX A24-30S-BF

INOX T27

Πάχος 2mm



Κωδικός	Διάμετρος
CP1152022	115mm
CP1802022	180mm
CP2302022	230mm



Δίσκοι λείανσης inox

PREMIUMFLEX A24/30S-BF

INOX T27



Κωδικός	Διάμετρος	Πάχος
GI1156022	115mm	6mm
GI1157022	115mm	7mm
GI1256422	125mm	6,4mm



Δίσκοι λείανσης μετάλλων

PREMIUMFLEX A24/30S-BF T27



Κωδικός	Διάμετρος	Πάχος
GM1156022	115mm	6mm
GM1256022	125mm	6mm
GM1806522	180mm	6,5mm
GM2306522	230mm	6,5mm

Διαμαντόδισκος κοπής πλακιδίων **NEO!**

DS 100 T

Υγρής & ξηράς κοπής



Κωδικός	Διάμετρος	Πάχος
54001	230mm	3mm

Διαμαντόδισκος κοπής δομικών υλικών **NEO!**

JC 190

Υγρής & ξηράς κοπής

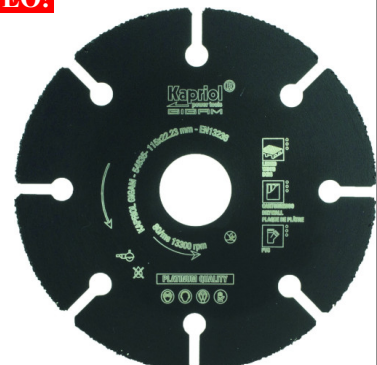


Κωδικός	Διάμετρος	Πάχος
54366	230mm	1,6mm

Δίσκος κοπής για ξύλο - γυψοσανίδες - PVC **NEO!**

Expert

Ξηράς κοπής



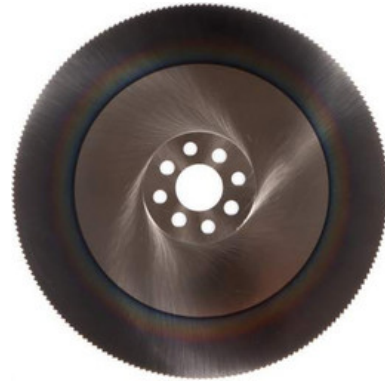
Κωδικός	Διάμετρος	Πάχος
54366	230mm	





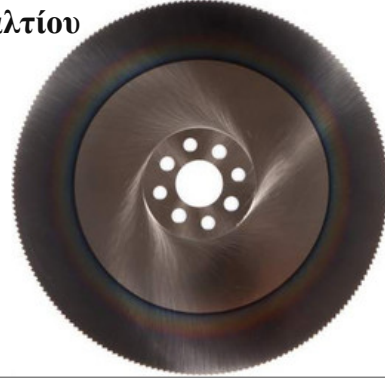
Δίσκοι κοπής HSS

Κωδικός	Τύπος	Δόντια
D2001832200	200X1,80X32	200
D2251932180	225X1,80X32	180
D2251932220	225X1,90X32	220
D2252032180	225X2,00X32	180
D2252032220	225X2,00X32	220
D2502032160	250X2,00X32	160
D2502032200	250X2,00X32	200
D2752532220	275X2,500X32	220
D3002532220	300X2,500X32	220
D3152532220	315X2,500X32	220



Δίσκοι κοπής HSS κοβαλτίου

Κωδικός	Τύπος	Δόντια
DC2250232180	225X2,00X32	180
DC2250232220	225X2,00X32	220
DC2502032200	250X2,00X32	200
DC2502032160	250X2,00X32	160
DC2752532220	275X2,500X32	220
DC3002532220	300X2,500X32	220
DC3152532220	315X2,500X32	220



Κοπτικά τρύπας μετάλλων ET

ART.20.1020

Κωδικός	Τύπος	Κωδικός	Τύπος	Κωδικός	Τύπος	Κωδικός	Τύπος
20.1020.014	Ø14	20.1020.028	Ø28	20.1020.042	Ø42	20.1020.060	Ø60
20.1020.016	Ø16	20.1020.030	Ø30	20.1020.045	Ø45	20.1020.063	Ø63
20.1020.018	Ø18	20.1020.032	Ø32	20.1020.048	Ø48	20.1020.065	Ø65
20.1020.020	Ø20	20.1020.034	Ø34	20.1020.050	Ø50	20.1020.068	Ø68
20.1020.022	Ø22	20.1020.035	Ø35	20.1020.052	Ø52		
20.1020.024	Ø24	20.1020.038	Ø38	20.1020.054	Ø54		
20.1020.025	Ø25	20.1020.040	Ø40	20.1020.058	Ø58		

Karnasch
PROFESSIONAL TOOLS

Ποτηροκορώνες με βίντια

ART.20.1315 για μαγνητικά δράπανα

Κωδικός	Τύπος	Κωδικός	Τύπος	Κωδικός	Τύπος
20.1315.014	Ø14	20.1315.024	Ø24	20.1315.040	Ø40
20.1315.015	Ø15	20.1315.025	Ø25	20.1315.042	Ø42
20.1315.016	Ø16	20.1315.028	Ø28	20.1315.045	Ø45
20.1315.017	Ø17	20.1315.030	Ø30	20.1315.048	Ø48
20.1315.018	Ø18	20.1315.032	Ø32	20.1315.050	Ø50
20.1315.020	Ø20	20.1315.035	Ø35		
20.1315.022	Ø22	20.1315.038	Ø38		

Karnasch
PROFESSIONAL TOOLS

Κοπτικά τρύπας μετάλλων με βίντια

Κωδικός	Τύπος	Κωδικός	Τύπος	Κωδικός	Τύπος
20.1130.014	Ø14	20.1130.030	Ø30	20.1130.063	Ø63
20.1130.015	Ø15	20.1130.032	Ø32	20.1130.065	Ø65
20.1130.016	Ø16	20.1130.034	Ø34	20.1130.068	Ø68
20.1130.017	Ø17	20.1130.036	Ø36	20.1130.070	Ø70
20.1130.018	Ø18	20.1130.038	Ø38	20.1130.073	Ø73
20.1130.019	Ø19	20.1130.040	Ø40	20.1130.075	Ø75
20.1130.020	Ø20	20.1130.042	Ø42	20.1130.080	Ø80
20.1130.021	Ø21	20.1130.045	Ø45	20.1130.085	Ø85
20.1130.022	Ø22	20.1130.046	Ø46	20.1130.090	Ø90
20.1130.023	Ø23	20.1130.048	Ø48	20.1130.095	Ø95
20.1130.024	Ø24	20.1130.050	Ø50	20.1130.100	Ø100
20.1130.025	Ø25	20.1130.052	Ø52	20.1130.110	Ø110
20.1130.026	Ø26	20.1130.055	Ø55	20.1130.120	Ø120
20.1130.027	Ø27	20.1130.058	Ø58		
20.1130.028	Ø28	20.1130.060	Ø60		



Karnasch
PROFESSIONAL TOOLS

Ποτηροτρύπανα

Κωδικός	Τύπος	Κωδικός	Τύπος	Κωδικός	Τύπος	Κωδικός	Τύπος
20.1500.014	Ø14	20.1500.035	Ø35	20.1500.067	Ø67	20.1500.140	Ø140
20.1500.016	Ø16	20.1500.038	Ø38	20.1500.068	Ø68	20.1500.152	Ø152
20.1500.017	Ø17	20.1500.040	Ø40	20.1500.070	Ø70		
20.1500.019	Ø19	20.1500.041	Ø41	20.1500.073	Ø73		
20.1500.020	Ø20	20.1500.043	Ø43	20.1500.076	Ø76		
20.1500.021	Ø21	20.1500.044	Ø44	20.1500.079	Ø79		
20.1500.022	Ø22	20.1500.046	Ø46	20.1500.083	Ø83		
20.1500.024	Ø24	20.1500.048	Ø48	20.1500.089	Ø89		
20.1500.025	Ø25	20.1500.050	Ø50	20.1500.092	Ø92		
20.1500.026	Ø26	20.1500.051	Ø51	20.1500.095	Ø95		
20.1500.027	Ø27	20.1500.052	Ø52	20.1500.098	Ø98		
20.1500.028	Ø28	20.1500.054	Ø54	20.1500.102	Ø102		
20.1500.029	Ø29	20.1500.057	Ø57	20.1500.105	Ø105		
20.1500.030	Ø30	20.1500.059	Ø59	20.1500.108	Ø108		
20.1500.032	Ø32	20.1500.060	Ø60	20.1500.114	Ø114		
20.1500.033	Ø33	20.1500.064	Ø64	20.1500.121	Ø121		
20.1500.034	Ø34	20.1500.065	Ø65	20.1500.127	Ø127		



Karnasch
PROFESSIONAL TOOLS

**Κώνικες φρέζες κοβαλτίου**

Κωδικός	Τύπος
20.1448	Ø4-20
20.1449	Ø6-32
20.1450	Ø6-36
20.1470U	Ø6-38

Karnasch
PROFESSIONAL TOOLS**Κεντραδόροι ποτηροτρύπανου μαγνητικών δρασάνων**

Κωδικός	Τύπος
20.1249	Ø6,34X90
20.1273	Ø7,98X105
20.1403	Ø7,98X145
20.1151	Ø7,98X157

Karnasch
PROFESSIONAL TOOLS**Κεντραδόρος κοπτικών**

Κωδικός	Τύπος
20.1133	8X80mm

Karnasch
PROFESSIONAL TOOLS**Κεντραδόρος κοπτικών**

Βαρύς τύπος



Κωδικός	Τύπος
20.1445	6X80mm

Karnasch
PROFESSIONAL TOOLS**Κεντραδόρος κοπτικών**

Κωδικός	Τύπος
20.1505	6X80

Karnasch
PROFESSIONAL TOOLS**Αντάπτορας ποτηροτρύπανων**

N1



Κωδικός	Τύπος
20.1507	14-30

Karnasch
PROFESSIONAL TOOLS**Αντάπτορας ποτηροτρύπανων**

N2 3/8"



Κωδικός	Τύπος
20.1503	32-152

Karnasch
PROFESSIONAL TOOLS**Αντάπτορας ποτηροτρύπανων**

SDS plus



Κωδικός	Τύπος
20.1511	32-152

Karnasch
PROFESSIONAL TOOLS

Βελόνι SDS plus



Κωδικός	Μήκος
50200250	250mm



Κοπίδι SDS plus



Κωδικός	Τύπος
50220250	20X250mm



Κοπίδι φαρδύ SDS plus



Κωδικός	Μήκος
50240250	40X250mm



Καλέμι λούκι SDS plus



Κωδικός	Μήκος
276P250/22	22X250mm



Καλέμι πεταλούδα SDS plus



Κωδικός	Μήκος
277P250/22	22X250mm



Κοπίδι κυρτό SDS plus



Κωδικός	Τύπος
279P200/40	40X200mm



Βελόνι SDS plus



Κωδικός	Μήκος
21225001	250mm



Κοπίδι SDS plus



Κωδικός	Μήκος
21225000	250mm



Κοπίδι φαρδύ SDS top



Κωδικός	Μήκος
275240250	250mm



Κοπίδι κυρτό SDS MAX



Κωδικός	Μήκος
279M300/50	50X300mm



Καλέμι λούκι SDS MAX



Κωδικός	Μήκος
276M300/26	26X300mm



Καλέμι πεταλούδα SDS MAX



Κωδικός	Μήκος
277M380/35	35X380mm



Βελόνια SDS MAX



Κωδικός	Μήκος
273M280	280mm
273M400	400mm
273M600	600mm



Κοπίδια SDS MAX



Κωδικός	Μήκος
273M280/25	280mm
273M400/25	400mm
273M600/25	600mm



Κοπίδια φαρδιά SDS MAX



Κωδικός	Τύπος
275M300/80	80X300mm
275M400/50	50X400mm

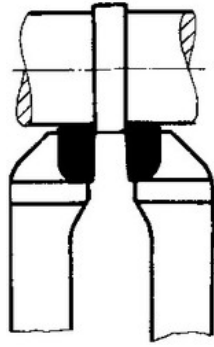


**Μαχαίρια προσώπου K/10, P30, R, L**

DIN 4980 ISO 6

Τετράγωνα**Τύπος**

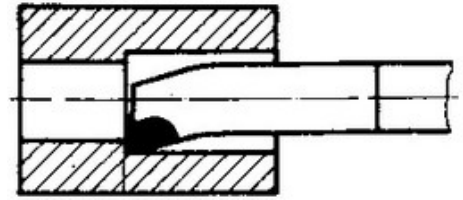
10X10X90
12X12X100
16X16X110
20X20X125
25X25X140
32X32X170

 Werner Wilke
Zerspanungstechnik**Τρύπας ξεχονδρίσματος R3 P30 K/10**

DIN 4974 ISO 9

Τύπος

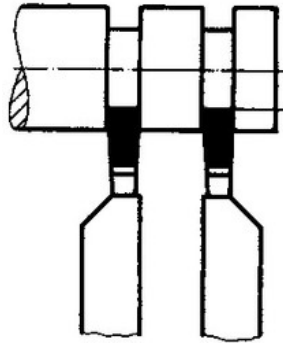
8X8X125
10X10X150
12X12X180
16X16X210
20X20X250
25X25X300

 Werner Wilke
Zerspanungstechnik**Σχισίματος R, L, K/10, P30**

DIN 4981 ISO 7

Τύπος

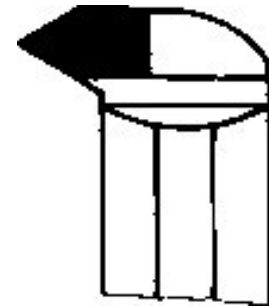
12X8X10X3
16X10X110X4
20X12X125X5
25X16X140X6
32X20X170X8

 Werner Wilke
Zerspanungstechnik**Εσωτερικού σπειρώματος R, R30**

WN 283 ISO 13

Τύπος

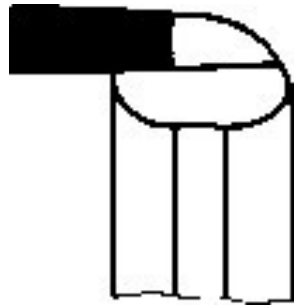
10X10
12X12
16X16
20X20
25X25

 Werner Wilke
Zerspanungstechnik**Εσωτερικού σχισίματος R, P30**

WN 263 ISO 11

Τύπος

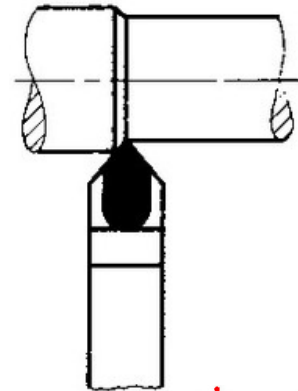
10X10
12X12
16X16
20X20
25X25

 Werner Wilke
Zerspanungstechnik**Εξωτερικού σπειρώματος R, R30**

WN 282 ISO 12

Τύπος

12X8
16X10
20X12
25X16
32X20

 Werner Wilke
Zerspanungstechnik**Σχισίματος 12,5% Κοβάλτιο****Τύπος**

3/4"X3X150
3/4"X4X150
1"X4X150
7/8"X3X150
7/8"X4X150
1"X5X150
5/8"X3X150
1/2"X3X150

 Werner Wilke
Zerspanungstechnik**Τετράγωνα 12,5% Κοβάλτιο****Τύπος**

6X6X100
8X8X100
10X10X100
12X12X100

 Werner Wilke
Zerspanungstechnik

**Κονδύλια κοβαλτίου δίπτερα**

Κωδικός	Τύπος
44255	3mm
44261	4mm
44267	5mm
44273	6mm
44279	7mm
44285	8mm
44297	10mm
44306	12mm
44312	14mm

**Κονδύλια κοβαλτίου δίπτερα μακριά**

Κωδικός	Τύπος
44369	5mm
44372	6mm
44378	8mm
44384	10mm

**Κονδύλια πολύπτερα κοντά**

Κωδικός	Τύπος
43784	3mm
43790	4mm
43796	5mm
43802	6mm
43808	7mm
43814	8mm
43826	10mm
43832	12mm
43838	14mm

**Κονδύλια πολύπτερα μακριά**

Κωδικός	Τύπος
46394	5mm
46397	6mm
46403	8mm
46409	10mm



**Τηλεσκοπικός καθρέπτης****Κωδικός Μήκος**

6061

**Τηλεσκοπικός καθρέπτης με μαγνήτη****Κωδικός Μήκος**

617 ≤630mm

**Εύκαμπτη αρπάγη**

για συλλογή αντικειμένων από δύσκολα σημεία

**Κωδικός Μήκος**

88901 560mm

**Τηλεσκοπικός μαγνήτης****NEO!****Κωδικός Τύπος**

88902 1,6kg

**Εύκαμπτο σπирάλ με μαγνήτη**

για συλλογή αντικειμένων ≤1,6kg από δύσκολα σημεία

**Κωδικός Μήκος**

61701 440mm

**Εύκαμπτο σπирάλ με μαγνήτη**

για συλλογή αντικειμένων ≤0,7kg από δύσκολα σημεία

**Κωδικός Μήκος**

61702 510mm

**Σετ εργαλείων επιθεώρησης****Κωδικός**

617A

**Μαγνητιστής - απομαγνητιστής****Κωδικός**

88601





Λειαντικά δραπάνου με σφυριδόπανο

SFL

Κωδικός	Τύπος	Grit
A2200010103080	10X10mm	80
	15X10mm	60
A2200015153080	15X15mm	80
	20X15mm	60
	20X20mm	60
	20X25mm	60
A2200025156080	25X15mm	80
A2200025256080	25X25mm	80
A2200030156060	30X15mm	60
A2200030156080	30X15mm	80
A2200030156120	30X15mm	120
A2200030206060	30X20mm	60
A2200030206080	30X20mm	80
A2200030206120	30X20mm	120
	30X30mm	60
A2200040206060	40X20mm	60
A2200040206080	40X20mm	80
A2200040206120	40X20mm	120
A2200040306060	40X30mm	60
A2200040306080	40X30mm	80
	40X30mm	120

Κωδικός	Τύπος	Grit
A2200050206060	50X20mm	60
A2200050206080	50X20mm	80
A2200050206120	50X20mm	120
A2200050306060	50X30mm	60
A2200050306080	50X30mm	80
A2200050306120	50X30mm	120
A2200060206060	60X20mm	60
A2200060206080	60X20mm	80
A2200060206120	60X20mm	120
A2200060306060	60X30mm	60
A2200060306080	60X30mm	80
A2200060306120	60X30mm	120
A2200060406060	60X40mm	60
A2200060406080	60X40mm	80
A2200060406120	60X40mm	120
A2200080306060	80X30mm	60
A2200080306080	80X30mm	80
A2200080306120	80X30mm	120
A2200080406060	80X40mm	60
A2200080406080	80X40mm	80
A2200080406150	80X40mm	150



ROTLUFF
Eine starke Marke der LUKAS-Gruppe

Λειαντικά δραπάνου με φλιν

SFV

Κωδικός	Τύπος
A2203050206104	50X20mm
A2203050306104	50X30mm
A2203050406104	50X40mm
A2203060406104	60X40mm
	80X30mm
A2203080406104	80X40mm
A2203080506104	80X50mm



ROTLUFF
Eine starke Marke der LUKAS-Gruppe

Λειαντικά δραπάνου με φλιν και σφυριδόπανο

SFM

Κωδικός	Τύπος
A2204050206104	50X20mm
A2204050306106	50X30mm
A2204050406104	50X40mm
A2204060406104	60X40mm
	80X30mm
A2204080406104	80X40mm
	80X50mm



ROTLUFF
Eine starke Marke der LUKAS-Gruppe

Λειαντήρες κυλίνδρων - τρίφτες βαλβίδων

Κωδικός	Τύπος
9G0902	Ø19-63,5mm
9G0901	Ø50-178mm



FORCE

Ανταλλακτικές πέτρες

Για τους λειαντήρες κυλίνδρων - τρίφτες βαλβίδων



Κωδικός	Τύπος
9G0902S	5X28,5mm
9G0901S	10X100mm

FORCE

**Αλοιφές κοπτικών****Κωδικός Συσκευασία**

60.1155 125gr

60.1156 750gr

Karnasch
PROFESSIONAL TOOLS**Λιπαντικό κεριά κοπτικών****Κωδικός Συσκευασία**

60.1200 350ml

Karnasch
PROFESSIONAL TOOLS**Σπρέι υγρό κοπής**

OLIO TAGLIO

**Κωδικός**

83010/04

Συσκευασία

400ml

Eco Service
CHEMICAL PRODUCTS
MADE IN ITALY**Σπρέι τσιμπιδας**ANTIADESIVO
SALDATURA**Κωδικός**

80610/04

Συσκευασία

400ml

Eco Service
CHEMICAL PRODUCTS
MADE IN ITALY**Σπρέι καλουπιών σιλικονούχο**

DISTACCANTE

**Κωδικός**

83610/04

Συσκευασία

400ml

Eco Service
CHEMICAL PRODUCTS
MADE IN ITALY**Σπρέι μάντων**ANTISLITTANTE
CINGHIE**Κωδικός**

83110/04

Συσκευασία

400ml

Eco Service
CHEMICAL PRODUCTS
MADE IN ITALY**Σαπουνέλαιο****Κωδικός**

83050/05

Συσκευασία

5l

Eco Service
CHEMICAL PRODUCTS
MADE IN ITALY**Σαπουνέλαιο λευκό****Κωδικός**

84450/05

Συσκευασία

5l

Eco Service
CHEMICAL PRODUCTS
MADE IN ITALY

**Σπρέι υπεσουντηρητής**

W8

**Κωδικός**

81710/04W8D

Συσκευασία

400ml

**Σπρέι αντισκωριακό**

SUPER SBLOCCANTE

**Κωδικός**

81710/04

Συσκευασία

400ml

**Σπρέι κατά του σκουριάματος**

ANTIOSSIDANTE

**Κωδικός**

85110/04

Συσκευασία

400ml

**Σπρέι σιλικόνης**

SILICONE SPRAY

**Κωδικός**

80410/04

Συσκευασία

400ml

**Σπρέι λιπαντικό ξηρό τεφλών**LUBRIFICANTE
SECCO**Κωδικός**

85210/04

Συσκευασία

400ml

**Σπρέι ελέγχου διαρροής αερίου**

RICERCA GAS

**Κωδικός**

81110/04

Συσκευασία

400ml

**Σπρέι βαζελίνης**

OLIO VASELINA

**Κωδικός**

81910/04

Συσκευασία

400ml

**Σπρέι γράσο γενικής χρήσης**

GRASSO MILLEUSI

**Κωδικός**

83810/04

Συσκευασία

400ml





Σπρέι γράσο θαλάσσης

GRASSO NAUTICA



Κωδικός

83910/04

Συσκευασία

400ml

Eco Service
CHEMICAL PRODUCTS
MADE IN ITALY

Σπρέι γράσο καδένας

GRASSO CATENE



Κωδικός

84010/04

Συσκευασία

400ml

Eco Service
CHEMICAL PRODUCTS
MADE IN ITALY

Σπρέι γράσο υψηλής θερμοκρασίας 700°C

GRASSO 700°C



Κωδικός

84110/04

Συσκευασία

400ml

Eco Service
CHEMICAL PRODUCTS
MADE IN ITALY

Γράσο γενικής χρήσης

GRASSO MILLEUSI



Κωδικός Συσκευασία

83830/125 125 ml

83830/50 500 ml

83830/01 Φυσίγγιο

83830/01 900 γρ

83830/45 4,6 κιλά

Eco Service
CHEMICAL PRODUCTS
MADE IN ITALY

Γράσο βαζελίνης

GRASSO VASELINA



Κωδικός Συσκευασία

81930/125 125 ml

Eco Service
CHEMICAL PRODUCTS
MADE IN ITALY

Γράσο θαλάσσης

GRASSO NAUTICA



Κωδικός Συσκευασία

83930/125 125 ml

83930/50 500 ml

83930/01 Φυσίγγιο

83930/01 900 γρ

Eco Service
CHEMICAL PRODUCTS
MADE IN ITALY

Γράσο υψηλής θερμοκρασίας

GRASSO
ALTE TEMPERATURE

Κωδικός Συσκευασία

84130/125 125 ml

84130/01 900 γρ

Eco Service
CHEMICAL PRODUCTS
MADE IN ITALY

Γράσο σιλκόνης

GRASSO SILICONICO



Κωδικός Συσκευασία

84230/125 125 ml

Eco Service
CHEMICAL PRODUCTS
MADE IN ITALY

Σταντ με σωληνάρια γράσσου 125ml



Κωδικός Συσκευασία
85030/MIX1 30 τεμ.

Σπρέυ αέρας **NEO!**

Κωδικός Συσκευασία
89110/04 400ml



Ασφαλιστικά μπουλονιών 50ml

FRENAFILETTI



Κωδικός Τύπος
67201/50 F1222
67202/50 F1243
67203/50 F1270



Υγρό τεφλόν 50ml

PTFE LIQUIDO



Κωδικός Τύπος
67204/50 572



Εποξική κόλλα σύριγγα

ADESIVO EPOSSIDICO



Κωδικός Συσκευασία
68910/25 25ml



Ατσαλόστοκος

EPOXY STICK



Κωδικός Συσκευασία
69010/57 57gr
*το 1 τεμάχιο



Κόλλα μετάλλων

SALDA METALLI



Κωδικός Συσκευασία
69310/25 25ml



Κόλλα στιγμής

UNIRAPID



Κωδικός Συσκευασία
69510/03 3gr





Κόλλα γενικής χρήσης

VINYLPROF

Κωδικός Συσκευασία
69850/75 750gr

Σπρέι κόλλα

COLA SPRAY

Κωδικός Συσκευασία
81410/04 400ml

Βενζινόκολλα

Κωδικός Συσκευασία
BALLY CTU 50ml

Καθαριστικά χεριών

STAR

Κωδικός Συσκευασία
60010/01 1 λίτρο
60010/04 4 λίτρα

Καθαριστικό χεριών με αντλία

PLUS

Κωδικός Συσκευασία
60110/05 5 λίτρα

Καθαριστικό για ανοξείδωτα

PULINOX

Κωδικός Συσκευασία
62510/75 750 ml

Σπρέι λίπανσης επαφών

PROTETTIVO CONTATTI

Κωδικός Συσκευασία
83710/02 200 ml

Αποφρακτικό υγρό

SGORG LIQUIDO

Κωδικός Συσκευασία
61850/01 1l



Σπρέι ελέγχου διαρροής αερίων

GAS CONTROL



Κωδικός Συσκευασία
405000 400 ml



Αλοιφή γυαλίσματος

SHINE



Κωδικός Συσκευασία
29-100000-0 75 ml



Αλοιφή γυαλίσματος για μέταλλα

METAL POLISH



Κωδικός Συσκευασία
29-101000-0 75 ml



Αλοιφή γυαλίσματος για inox

STAINLESS STEEL



Κωδικός Συσκευασία
29-103000-0 75 ml



Αλοιφή γυαλίσματος marine

MARINE SHINE



Κωδικός Συσκευασία
01-001190 75 ml



Διαλυτικό νίτρου

DILUENTE



Κωδικός Συσκευασία
60750/01 1l



Μαρκαδόροι ανεξίτηλοι

DILUENTE



Κωδικός
66610/MIX

*το 1 τεμάχιο



Χρώμα ψυχρού γαλβανίσματος 1 κιλό



Κωδικός Χρώμα
81350/75C Ασημί





Ακρυλικά σπρέι 400ml

Κωδικός	Χρώμα	Κωδικός	Χρώμα
90010/001P	RAL9005 Μαύρο	90010/011P	RAL1007 Ωχρα
90010/030P	RAL9005 Μαύρο ματ	90010/044P	RAL1023 Κίτρινο
90010/002P	RAL9010 Λευκό	90010/010P	RAL1021 Κίτρινο
90010/031P	RAL9010 Λευκό ματ	90010/028P	RAL1015 Μπεζ
90010/002P	RAL3000 Κόκκινο	90010/015P	RAL6002 Πράσινο
90010/004P	RAL3001 Κόκκινο	90010/022P	RAL6029 Μέντα
90010/013P	RAL3003 Κόκκινο	90010/020P	RAL2004 Πορτοκαλί
90010/027P	RAL3020 Κόκκινο	90010/025P	RAL5003 Μπλε σκούρο
90010/016P	RAL8017 Καφέ	90010/007P	RAL5017 Μπλε
90010/006P	RAL8016 Καφέ	90010/024P	RAL5015 Ουρανό
90010/021P	RAL8011 Καφέ	90010/051P	RAL4006 Μωβ
90010/057P	RAL8003 Καφέ	90010/029P	RAL9006 Αλουμίνιο



Ακρυλικά σπρέι 400ml

Κωδικός	Χρώμα
70010/001	RAL9005 Μαύρο
70010/005	RAL5012 Γαλάζιο
70010/009	RAL5010 Μπλε
70010/012	RAL6005 Κυπαρισί
70010/013	RAL3003 Κόκκινο
70010/017	RAL7001 Γκρι
70010/034	RAL7031 Γκρι
70010/053	RAL6001 Πράσινο
70010/055	RAL6018 Πράσινο



Σπρέι φωσφοριζέ 400ml

FLUORESCENTE

Κωδικός	Χρώμα
70110/101	Κίτρινο
70110/103	Κόκκινο



Σπρέι μεταλλικό 400ml

EFFECT

Κωδικός	Χρώμα
90710/706P	Νίκελ
90710/705P	Χρυσό



Σπρέι υψηλής θερμοκρασίας 400ml

ALTE TEMPERATURE

Κωδικός	Χρώμα
70510/501	Μαύρο ματ
70510/504	Αλουμίνιο



Σπρέι σμάλτο 400ml

SPECIAL

Κωδικός	Χρώμα
90610/603P	Λευκό



Σπρέι μαγνητικό 400ml

MAGNETIC

Κωδικός	Χρώμα
86110/034	Γκρι





Σπρέι γαλβανίσματος 400ml

ZINCO CHIARO



Κωδικός Χρώμα
81310/04 Γκρι
λαμπερό



Σπρέι inox 400ml

ACCIAIO INOX



Κωδικός Χρώμα
81810/04



Σπρέι βερνίκι 400ml

SPECIAL



Κωδικός Χρώμα
90610/601P Διαφανές



Σπρέι αντισκωριακό 400ml



Κωδικός Χρώμα
90610/604P Γκρι

Σπρέι λαστιχόπισσα 500ml **NEO!**

CATRAMIX



Κωδικός
82810/05

Σπρέι καθαριστικό κινητήρα 400ml **NEO!**

LAVAMOTORI



Κωδικός
82110/04

Σπρέι καθαρισμού φρένων 400ml **NEO!**

PULITORE FRENI



Κωδικός
82210/04

Σπρέι γράσο κατάλληλο για τρόφιμα 400ml **NEO!**

LG1



Κωδικός
86710/04



**Μετροταινία 2m**

KS13

Κωδικός
ME213**KDS.****Μετροταινία 3,5m**

JM19-35

Κωδικός
562632**KDS.****Μετροταινία 5,5m**

JM19-55

Κωδικός
552503**KDS.****Μετροταινία 5,5m**

GT25-55

Κωδικός
562656**KDS.****Μετροταινία 5,5m**κλίμακα σε εκατοστά & ίντσες
JM19-55YMEB BPΚωδικός
ME5519J**KDS.****Μετροταινία 7,5m**

GT25-75

Κωδικός
562663**KDS.****Μετροταινία 5,5m**

GGEVO-25-55

Κωδικός
530259**KDS.****Μετροταινία 7,5m**

GGEVO-25-75

Κωδικός
530310**KDS.****Μετροταινία 7,5m****NEO!**GT27-75 διπλής όψης - τριπλή
επίστρωση - inox ελατήριο - 4
περτσίνια**Japan**Κωδικός Τύπος
GT27-75 27mm**KDS.****Μετροταινία 8m****INOX**

SS25-80

Κωδικός Τύπος
SS2580VBG 25mm**KDS.****Μετροταινία 10m**

ZS25-10

Κωδικός Τύπος
SME10 25mm**KDS.****Μετροταινίες**

KACLONG 10

Κωδικός Τύπος
KL10-20 10mmX20m
KL10-30 10mmX30m**KDS.**

Αυτοκόλλητες μεζούρες 13mm

δεξιές



Κωδικός	Τύπος
562380	1 μέτρο
562397	2 μέτρα
510190	5 μέτρα

KDS**Αυτοκόλλητες μεζούρες 13mm**

αριστερές



Κωδικός	Τύπος
TAIN213L	2 μέτρα
TAIN513L	5 μέτρα

KDS**Αυτοκόλλητες μεζούρες 13mm**

μεσαίες



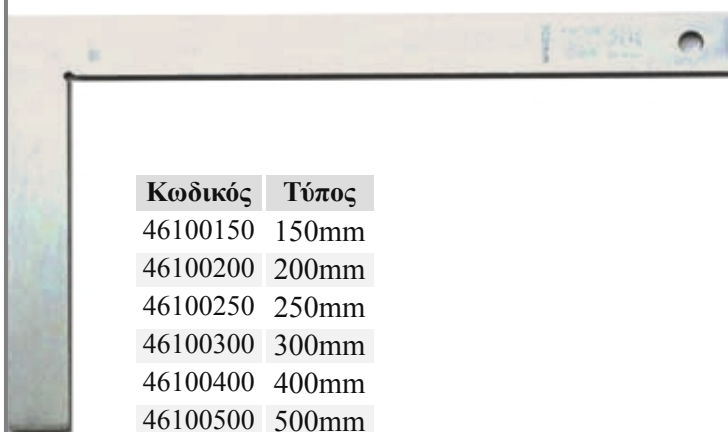
Κωδικός	Τύπος
TAIN513C	5 μέτρα

KDS**Ρίγες (Πασέτα) INOX**

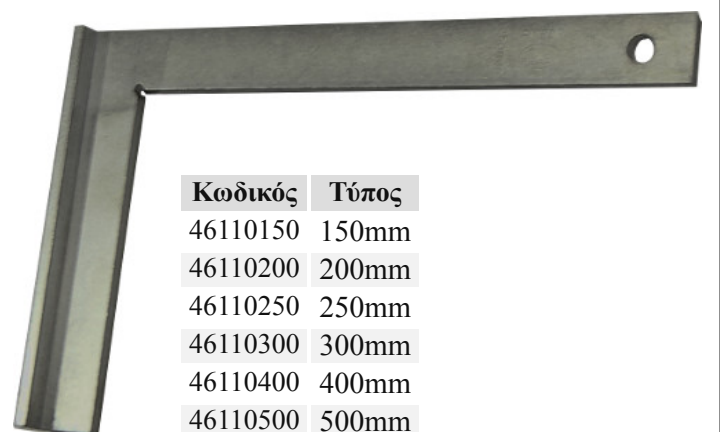
Κωδικός	Τύπος
SSL1500	15cm
SSL300	30cm
539726	60cm
SSL1000	1m

KDS**Μετροταινία PVC**

Κωδικός	Τύπος
24505	50m

Kapriol**Γωνίες σιδηρουργού**

Κωδικός	Τύπος
46100150	150mm
46100200	200mm
46100250	250mm
46100300	300mm
46100400	400mm
46100500	500mm
46100600	600mm
46100800	800mm
461001000	1000mm

**Γωνίες σιδηρουργού με πατούρα**

Κωδικός	Τύπος
46110150	150mm
46110200	200mm
46110250	250mm
46110300	300mm
46110400	400mm
46110500	500mm
46110600	600mm
46110800	800mm
461101000	1000mm

**Οδόμετρο αναδιπλούμενο**

WM-10KDX

Με πενταψήφιο μηχανικό μετρητή (4 ακέραια + 1 δεκαδικό).

Μετράει μέχρι 9999,9 μέτρα.

Κατασκευή από αλουμίνιο.

Συνοδεύεται με θήκη μεταφοράς.



Κωδικός	Τύπος
520984	104cm

KDS



Παχύμετρο

COLUMBUS



Κωδικός **Τύπος**
40029 120mm



Παχύμετρα

INOX



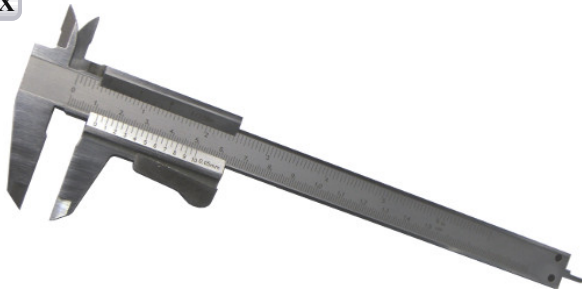
Κωδικός **Τύπος**
0188501 150mm
0184505 200mm
0184508 300mm



HELIOS-PREISSER

Παχύμετρο

INOX



Κωδικός **Τύπος**
180015 150mm



Παχύμετρο ψηφιακό

INOX

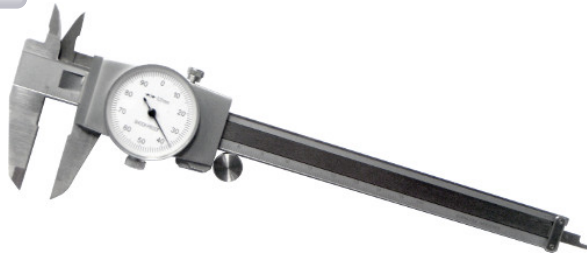


Κωδικός **Τύπος**
150 150mm



Παχύμετρο ρολόι

INOX



Κωδικός **Τύπος**
185015 150mm



Παχύμετρο με μεγάλη σιαγόνα 90mm

INOX



Κωδικός **Τύπος**
2244522 300mm



HELIOS-PREISSER

Παχύμετρο σημαδέματος

INOX



Κωδικός **Τύπος**
0322501 200mm



HELIOS-PREISSER

Μικρόμετρα

INOX

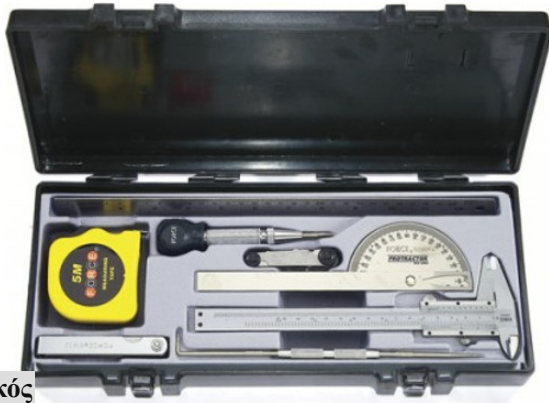


Κωδικός **Τύπος**
0800501 0-25mm
0800501 25-50mm
0800501 50-75mm



HELIOS-PREISSER

Σετ όργανα μέτρησης



Κωδικός
5096



Φύλλερ



Κωδικός	Τύπος
4216013	13 τεμαχίων
4217020	20 τεμαχίων
204126	26 τεμαχίων



Σπειρόμετρο



Κωδικός	Τύπος
209048	48 φύλλα
208058	58 φύλλα



Μοιρογνομόνια



Κωδικός	Τύπος
45660120150	150mm
45660150200	200mm



Γωνία Στέλλα



Κωδικός	Τύπος
46100200	200mm



Εξωτερικά κουμπάσα



Κωδικός	Τύπος
47510150	150mm
47510175	175mm
47510200	200mm
47510250	250mm



Εσωτερικά κουμπάσα



Κωδικός	Τύπος
47520150	150mm
47520175	175mm
47520200	200mm
47520250	250mm



Διαβήτες



Κωδικός	Τύπος
47209150	150mm
	150mm Βαρέως τύπου
47209175	175mm
47209200	200mm
	200mm Βαρέως τύπου
47209250	250mm
47209300	300mm





Εξολκείας μηχανικών με τρία σκέλη εξωτερικός
Μέγιστο βάθος: 147mm



Κωδικός	Τύπος
66625	7-140mm

FORCE

Εξολκείας μηχανικών με τρία σκέλη εσωτερικός
Μέγιστο βάθος: 140mm



Κωδικός	Τύπος
66624	23-130mm

FORCE

Εξολκείς με δύο σκέλη εσωτερικοί - εξωτερικοί



Κωδικός	Τύπος
6590103	3"
6590104	4"
6590106	6"
6590108	8"

FORCE

Εξολκείς με τρία σκέλη εσωτερικοί - εξωτερικοί



Κωδικός	Τύπος
6590203	3"
6590204	4"
6590206	6"
6590208	8"

FORCE

Εξολκείς δίποδοι



Κωδικός	Μέγεθος	Βάθος
36/1	10-55mm	40mm
36/2	10-75mm	65mm

BUICO
Made in Germany

Εξολκείς τρίποδοι



Κωδικός	Μέγεθος	Βάθος
37/1	10-55mm	40mm
37/2	10-75mm	65mm

BUICO
Made in Germany

Εξολκείς δίποδοι



Κωδικός	Μέγεθος	Βάθος
28/1	20-170mm	130mm
28/2	20-230mm	200mm

BUICO
Made in Germany

Εξολκείς τρίποδοι



Κωδικός	Μέγεθος	Βάθος
29/1	20-170mm	130mm
29/2	20-230mm	200mm

BUICO
Made in Germany

Εξολκείς δίποδοι


BUCO
 Made in Germany

Κωδικός



20/1	20-150mm	80mm
20/2	40-200mm	130mm

Εξολκείς τρίποδοι


BUCO
 Made in Germany

Κωδικός



21/1	20-150mm	80mm
21/2	40-200mm	130mm

Εξολκείας δίποδος

NEO!


Κωδικός	Τύπος
65910	40-90mm

FORCE

Εξολκείς δίποδοι

Κωδικός



22/01	15-85mm	85mm
22/0	20-120mm	120mm
22/1	20-165mm	145mm
22/2	35-230mm	220mm
22/3	50-300mm	270mm
22/4	50-400mm	400mm
22/5	50-500mm	500mm


BUCO
 Made in Germany

Εξολκείς τρίποδοι

Κωδικός



23/01	15-85mm	85mm
23/0	20-120mm	120mm
23/1	20-165mm	145mm
23/2	35-230mm	220mm
23/3	50-300mm	270mm
23/4	50-400mm	400mm
23/5	50-500mm	500mm


BUCO
 Made in Germany

Εξολκείς μηχανικών με τρία σκέλη εξωτερικοί



Κωδικός	Τύπος
65910090	90mm
65910130	130mm
65910160	160mm
65910200	200mm
65910250	250mm

FORCE

Σταντ με εξολκείς σειράς 16



Κωδικός
16/ST

BUCO
 Made in Germany

Εξολκείς δίποδοι εξωτερικοί

Κωδικός



16/1	25-80mm	100mm	70-130mm
16/1A	25-130mm	100mm	80-180mm
16/2	50-160mm	150mm	105-220mm
16/2A	60-200mm	150mm	120-270mm
16/3	80-250mm	200mm	160-330mm
16/3A	80-350mm	200mm	160-420mm
16/4	110-520mm	200mm	195-600mm


BUCO
 Made in Germany

Πόδια για εξολκείς τεμάχιο

Κωδικός



16A-200	200mm
16A-300	300mm
16A-400	400mm


BUCO
 Made in Germany



Δίποδο σετ εξολκείων



Κωδικός



S16/0A 130mm 100-200-250mm

S16/2AS 200mm 150-300mm

BUCO
Made in Germany

Τρίποδο σετ εξολκείων



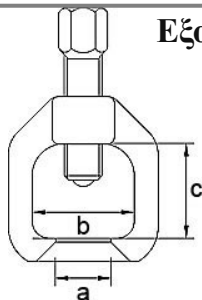
Κωδικός



S17/0A 130mm 100-200-250mm

BUCO
Made in Germany

Εξολκείς ακρόμπαρων



Κωδικός A B C

180/2 18mm 37mm 37mm

180/3 23mm 45mm 45mm

180/4 29mm 55mm 60mm

180/5 39mm 70mm 80mm

**BUCO**
Made in Germany

Εξολκείς ακρόμπαρων



Κωδικός Τύπος

628E18 18mm

628E23 23mm

628E29 29mm

628E40 40mm

628E46 46mm

FORCE

Εξολκείας ακρόμπαρων



Κωδικός Τύπος

183/1 Ø22mm

BUCO
Made in Germany

Εξολκείας ακρόμπαρων



Κωδικός Τύπος

185/1 12-50mm

185/2 60-80mm

BUCO
Made in Germany

Εξολκείας ακρόμπαρων



Κωδικός Τύπος

62802 Ø20mm

FORCE

Εξολκείας ακρόμπαρων



Κωδικός Τύπος

62805 Ø20mm

FORCE

**Καρυδάκια εξολκείς μπουζονιών** **NEO!**

Κωδικός	Καρέ	Τύπος	Μήκος
81805	3/8	5mm	60mm
81806	1/2	6mm	60mm
81807	1/2	7mm	60mm
81808	1/2	8mm	60mm
81810	1/2	10mm	68mm
81812	1/2	12mm	68mm
81814	1/2	14mm	68mm

**FORCE****Καρυδάκια εξολκείς μπουζονιών**

Κωδικός	Μήκος
75/6	6mm
75/8	8mm
75/10	10mm
75/12	12mm

**BUCO**
Made in Germany**Εξολκέας μπουζονιών**

Κωδικός	Τύπος
71/1	Ø4-13mm

BUCO
Made in Germany**Εξολκέας μπουζονιών**

Κωδικός	Τύπος
74	Ø4-19mm

BUCO
Made in Germany**Εξολκέας αδρανείας**

Κωδικός
54/1

BUCO
Made in Germany**Εξολκέας αδρανείας**

Κωδικός
54/2

BUCO
Made in Germany**Κόφτες παξιμαδιών**

Κωδικός	Μήκος
220/1	4-10mm
220/2	10-18mm
220/3	18-27mm

BUCO
Made in Germany**Πηρούνες εξολκέων**

Κωδικός	Άνοιγμα
190/1	18mm
190/2	23mm
190/3	29mm

BUCO
Made in Germany**Λεβιέδες ελαστικών**

Κωδικός	Μήκος
2111/3	300mm
2111/4	400mm
2111/5	500mm
2111/6	600mm

BUCO
Made in Germany**Λεβιέδες ελαστικών** **NEO!**

Κωδικός	Τύπος
750200	200mm 162gr
750300	300mm 370gr
750380	380mm 556gr
750500	500mm 732gr
750650	650mm 1160gr

FORCE

**Σταυρός επιβατικών αυτοκινήτων** **NEO!**

πτυσσόμενος



17mm-19mm-21mm-1/2"

Κωδικός Τύπος

681400 400mm 1490gr

**Σετ επιδιόρθωσης ελαστικών** **NEO!**

- ο Εργαλείο με αξονάκι οπής για τοποθέτηση κορδονιού
- ο Εργαλείο με αξονάκι λίμας για τον καθαρισμό της οπής του ελαστικού
- ο Ανταλλακτικό αξονάκι με οπή
- ο Ανταλλακτικό αξονάκι με λίμα
- ο Σετ 5 τεμάχια κορδόνια επισκευής



Κωδικός

904T4

**Ανταλλακτικά κορδόνια επισκευής ελαστικών** **NEO!**

5 τεμάχια



Κωδικός

904T4-P

**Εργαλείο σύσφιξης σφυγκτήρων ημιαξονίου** **NEO!**

- ο Για την τοποθέτηση σφυγκτήρων inox νέου τύπου που απαιτείται υψηλή δύναμη
- ο Υποδοχή στο καρδιάκι 3/8 Vape
- ο Κατάλληλο για: VW AUDI SEAT SKODA OPEL VAUXHALL FORD



Κωδικός

62527

**Πρέσα πείρων αλυσίδας** **NEO!**

Κωδικός Τύπος

9Y0135 225mm 720gr

**Ακουστικά μηχανών** **NEO!**

Κωδικός Τύπος

9G2204 200gr

**Εργαλείο τοποθέτησης ρουλεμάν & τσιμουχών** **NEO!**

- ο Αλουμινένιο σώμα
- ο Περιστρεφόμενη λαβή και δυνατότητα σύσφιξης της επιθυμητής διαμέτρου
- ο Ικανότητα τοποθέτησης: 18,5-89mm - 0,72-3,5"



Κωδικός

9U0301

**Εξολκείας βολάν μηχανής** **NEO!**

- ο Διαστάσεις: M27x1,0
- ο Κατάλληλος για: HONDA, SUZUKI, YAMAHA, KAWASAKI, KTM
- ο Βάρος: 250gr



Κωδικός

9Y0181



Εξολκεία ρουλεμάν

Κωδικός	Τύπος
50/02	5-6mm
50/01	6-8mm
50/0	8-12mm
50/1	12-16mm
50/2	16-20mm
50/3	20-27mm
50/3A	24-30mm
50/4	27-36mm
50/5	36-46mm
50/6	46-58mm
50/7	58-70mm
50/8	70-100mm



BUCU
Made in Germany

Γέφυρα πιάτων ρουλεμάν

Κωδικός	Τύπος
62/0	45-110mm 110mm 60/0, 61/0
62/1	55-140mm 155mm 60/1, 61/1
62/2	45-110mm 110mm 60/2, 61/2
62/3	55-140mm 155mm 60/3, 61/3
62/4	45-110mm 110mm 60/4, 61/4



BUCU
Made in Germany

Πιάτα για ρουλεμάν

Κωδικός	Τύπος
60/0	5-60mm
60/1	12-75mm
60/2	22-115mm
60/3	30-155mm
60/4	40-280mm



BUCU
Made in Germany

Εξολκεία ρουλεμάν επίπεδος **NEO!**

Κωδικός	Εύρος	Βίδα	Οπή
666050	30-50mm	3/8"x24x125mm	3/8"x16t
666075	50-75mm	1/2"x20x135mm	3/8"x16t



FORCE

Εξολκεία σετ επίπεδος **NEO!**

- ο 4 προεκτάσεις εξάγωνες με σπείρωμα 14mmx102mm
- ο 4 προεκτάσεις εξάγωνες με σπείρωμα 17mmx127mm
- ο 1 κοχλία πίεσης 175mmχ⁹/16"
- ο Γέφυρα



Κωδικός
66610

FORCE

Εξολκεία ρουλεμάν οπής **NEO!**

Κωδικός	Τύπος
66619	12-38mm 1/2"-1 1/2" 920gr



FORCE

Μαγνητική βάση ωρολογιού **NEO!**

Βάρος: 1370gr
Ελκτική δύναμη: 80kg

Κωδικός
891B01



FORCE



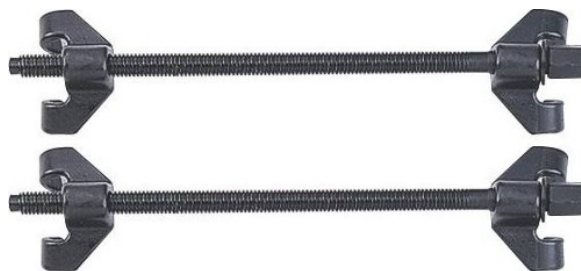
Εξολκείς ελατηρίων



Κωδικός	Τύπος
909/1	12-75mm
909/2	22-115mm
909/3	30-155mm

BUCU
Made in Germany

Εξολκείς ελατηρίων αυτοκινήτων



Κωδικός
627370

FORCE

Εξολκείς ελατηρίων

Ύψος: 240mm



Κωδικός	Τύπος
910/K	110-180mm

BUCU
Made in Germany

Γέφυρες εσωτερικών εξολκείων



Κωδικός	Τύπος
55/1	
55/2	
55/3	

BUCU
Made in Germany

Ανάστροφα κολαούζα σετ



Κωδικός	Τύπος
4709003	5 τεμάχια
4709013	6 τεμάχια

RENNSTEIG

Εξολκείας - ανάστροφο κολαούζο



Κωδικός	Τύπος
4700063	No6

RENNSTEIG

Εξολκείς - κολαούζα σετ



Κωδικός	Τύπος
4719003	5 τεμάχια

RENNSTEIG

Εξολκείς - κολαούζα



Κωδικός	Τύπος
47110013	N1
47110023	N2
47110033	N3
47110043	N4
47110053	N5
47110063	N6

RENNSTEIG

Σφιγκτήρες ελατηρίων εμβόλων



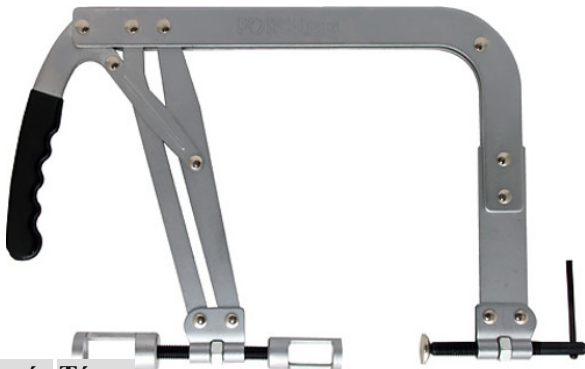
Κωδικός	Τύπος	
6203125	Ø53-125mm	3"
6203175	Ø90-175mm	3" (80mm)
6204175	Ø90-175mm	4" (165mm)

Σφιγκτήρες ελατηρίων εμβόλων



Κωδικός	Τύπος
115001	No 0
115002	No 1
115202	No 2
115202A	No 2A
115203	No 3

Εξολκείας βαλβίδων



Κωδικός	Τύπος
62104	

Εξολκείας βαλβίδων



Κωδικός	Τύπος
116029	70-225X290

Τραβηχτήρια σύρματος (καρκίνιοι)



Κωδικός	Τύπος
9200013	1-3mm
9200014	1-4mm
9200015	1-5mm
9200018	1-8mm
9200012	1-12mm

Βεντούζες λείανσης βαλβίδων αυτοκινητού



Κωδικός	Τύπος
1182020	Ø20
1182025	Ø25
1182030	Ø30
1182037	Ø37
115000	Λεβιές

**Σετ εξολκείας αδρανείας****Κωδικός**
665B**FORCE****Σετ εξολκείας αδρανείας****Κωδικός**
664**FORCE****Σετ εξολκείας υδραυλικός****Κωδικός**
66622**FORCE****Σετ εξολκείας υδραυλικός****Κωδικός**
66601**FORCE****Συμπιεσόμετρο αερίου κυλίνδρων NEO!**

Για βενζινοκίνητα
Με ταχυσύνδεσμο και βαλβίδα απελευθέρωσης
4 αντάπτορες: 10x1,00 - 12x1,25 - 14x1,25 - 18x1,5
Κλίμακα: 0-300psi, 0-21kg/cm²

Κωδικός
908G1**FORCE****Συμπιεσόμετρο για κινητήρες Diesel NEO!**

- ο Με ταχυσύνδεσμο και βαλβίδα απελευθέρωσης
- ο Εύκαμπτος σωλήνας 355mm
- ο 5 αντάπτορες προθερμαντήρων:
10x1,00x119mm - 10x1,25x735mm - 10x1,75x114mm
12x1,25x54mm - 14x1,25x72mm
- ο 3 ομοιώματα μπεκ ψεκασμού: 20x1,50 - 24x2,00x64mm
- ο Ομοίωμα μπεκ ψεκασμού 114mm
- ο Γόνατο 90° πλάκα - σφυγκτήρας - σετ ροδέλες
- ο Διπλή κλίμακα: 0-1000psi - 0-70bar
- ο Κατάλληλο για: FORD ROVER MERCEDES TOYOTA VW NISSAN BMW RENAULT MAZDA MITSUBUSHI PEUGEOT OPEN FIAT CITROEN LAND ROVER SEAT LEYLAND DAF VOLVO VAUXHALL DACIA DAIHATSU ISUZU

Κωδικός
913G1**FORCE**

**Κρουστικό κατσαβίδι με αρσενικό καρέ 1/2"**

*χρειάζεται τον αντάπτορα 81045 για τις μύτες 5/16"



Κωδικός	Τύπος
8174	1/2"

FORCE**Κρουστικό κατσαβίδι σε κασετίνα**

Περιέχει 4 μύτες 5/16"



Κωδικός	Τύπος
5064	5/16"

FORCE**Σφυροκατσάβιδο σετ NEO!**

9mm 11mm PH2 PH3 PZ2 PZ3 T25 T30 T40 T45 T50



Κωδικός	Τύπος
5171	1/2" 17 τεμάχια

FORCE**Μύτες σφυροκατσάβιδων Phillips 5/16"**

Κωδικός	Τύπος
278022	PH2X32
278032	PH3X32
278042	PH4X32

**WITTE**
WERKZEUGE**Μύτες σφυροκατσάβιδων Pozidriv 5/16"**

Κωδικός	Τύπος
278122	PZ2X32
278132	PZ3X32
278142	PZ4X32

**WITTE**
WERKZEUGE**Μύτες σφυροκατσάβιδων ίσιες 5/16"**

Κωδικός	Τύπος
278322	8X1,6
278332	10X1,6
278342	12X2

**WITTE**
WERKZEUGE**Μύτες σφυροκατσάβιδων Torx 5/16"**

Κωδικός	Τύπος
278202	T25X32
278212	T27X32
278222	T30X32
278232	T40X32
278242	T45X32
278252	T50X32
278272	T55X32

**WITTE**
WERKZEUGE**Πυκνόμετρο δοκιμής αντιψυκτικού**

Κωδικός	Τύπος
9G4001	

FORCE**Πιστόλια αέρος**Πίεση λειτουργίας 5,5 έως 8,5 bar
Σπείρωμα εισόδου 1/4" θηλυκό

Κωδικός	Τύπος
9U0202	100mm (κοντό)
9U0203	340mm (μακρύ)

FORCE

Περτυναδόρος



Κωδικός Τύπος
HR-702 2,4 - 4,8 mm



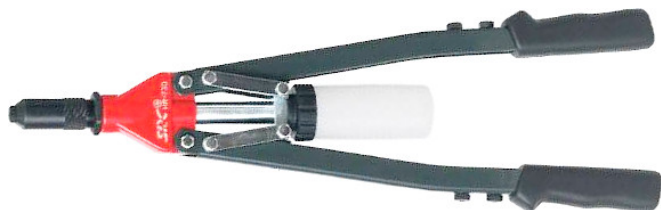
Περτυναδόρος



Κωδικός Τύπος
HR-705 2,4 - 4,8 mm



Επαγγελματικός περτυναδόρος



Κωδικός Τύπος
HR-730 2,4 - 6,4 mm



Περτυναδόρος για περτύνια με πάσο



Κωδικός Τύπος
HN-02 M4-M10



Περτυναδόροι αέρος



Κωδικός Τύπος
SRC-55P 3,2-4,8mm
SRC-56P 4-6,5mm



Περτύνια αλουμινίου

↓Μήκος↓	3mm	4mm	4,8mm	6mm
6				
8				
10				
12				
14				
16				
18				
20				
25				
30				



*τα 1000 τεμάχια

Περτύνια αλουμινίου φαρδιά



Κωδικός Διαστάσεις
PF4812 4,8X12
PF4816 4,8X16
PF4820 4,8X20

*τα 1000 τεμάχια



Περτύνια σιδήρου με πάσο

Κωδικός Πάσο
PS4007 M4x0,7
PS5008 M5x0,8
PS6010 M6x1,0
PS8015 M8x1,25
PS1015 M10x1,5
PS1217 M12x1,75



*τα 1000 τεμάχια



Περτυναδόρος για περτύνια με σπείρωμα



Κωδικός Τύπος
5861 M3-M6

Περτυναδόρος χειρός **NEO!**

για περτύνια με σπείρωμα



Αλουμίνιο: M3x0,50-M8x1,25
Χάλυβας: M3x0,50-M6x1,00
Inox: M3x0,50-M5x0,80

Κωδικός Τύπος
678N260 250mm 640gr



**Αυτόματος κεντραδός** **NEO!****Κωδικός**
5096P2**FORCE****Κεντραδόροι****Κωδικός** **Τύπος**
4301000 100mm
4301200 120mm**RENNSTEIG****Ζουμπάδες****Κωδικός** **Τύπος**
4500020 2mm
4500030 3mm
4500040 4mm
4500050 5mm
4500060 6mm
4500070 7mm
4500080 8mm
4500100 10mm**RENNSTEIG****Ζουμπάδες σετ****Κωδικός** **Τύπος**
4251700 3-10mm**RENNSTEIG****Ζουμπάς ρομπότ****Κωδικός**
4451365**RENNSTEIG**

**Χτυπητά γράμματα Λατινικά**

Κωδικός	Τύπος
943002	2mm
943003	3mm
943004	4mm
943005	5mm
943006	6mm
943008	8mm
9430010	10mm

**Χτυπητά γράμματα Ελληνικά**

Κωδικός	Τύπος
943202	2mm
943203	3mm
943204	4mm
943205	5mm
943206	6mm
943208	8mm
9432010	10mm

**Στένσιλ με Ελληνική αλφάβητο**

Κωδικός	Τύπος
540040	40mm
540060	60mm
540080	80mm
540012	120mm

**Στένσιλ με Λατινική αλφάβητο**

Κωδικός	Τύπος
541004	40mm
541006	60mm
541008	80mm
541012	120mm

**Χτυπητοί αριθμοί**

Κωδικός	Τύπος
943322	2mm
943323	3mm
943324	4mm
943325	5mm
943326	6mm
943328	8mm
9433210	10mm
9432012	12mm

**Στένσιλ με αριθμούς**

Κωδικός	Τύπος
542004	40mm
542006	60mm
542008	80mm
542012	120mm



Φλαντοκόφτες



Κωδικός	Τύπος
71850200	200mm
71850300	300mm
71850400	400mm
71850600	600mm
71850800	800mm



Εύστρες φλαντζών



Κωδικός
46326009

 RENNSTEIG

Σγρόπιες

Κωδικός	Τύπος	Κωδικός	Τύπος	Κωδικός	Τύπος	Κωδικός	Τύπος
7650001	1mm	7650014	14mm	7650027	27mm	7655040	40mm
7650002	2mm	7650015	15mm	7650028	28mm	7655041	41mm
7650003	3mm	7650016	16mm	7650029	29mm	7655042	42mm
7650004	4mm	7650017	17mm	7650030	30mm	7655043	43mm
7650005	5mm	7650018	18mm	7650031	31mm	7655044	44mm
7650006	6mm	7650019	19mm	7650032	32mm	7655045	45mm
7650007	7mm	7650020	20mm	7650033	33mm	7655046	46mm
7650008	8mm	7650021	21mm	7650034	34mm	7655047	47mm
7650009	9mm	7650022	22mm	7650035	35mm	7655048	48mm
7650010	10mm	7650023	23mm	7655036	36mm	7655049	49mm
7650011	11mm	7650024	24mm	7655037	37mm	7655050	50mm
7650012	12mm	7650025	25mm	7655038	38mm		
7650013	13mm	7650026	26mm	7655039	39mm		





Σετ κολαούζα

Κωδικός	Τύπος	Κωδικός	Τύπος	Κωδικός	Τύπος	Κωδικός	Τύπος
02040	2X0,40	12125	12X1,25	18200	18X2,00	33200	33X2,00
25045	2,5X0,45	12150	12X1,50	18250	18X2,50	33350	33X3,50
03050	3X0,50	12175	12X1,75	20150	20X1,50	34150	34X1,50
04070	4X0,70	13075	13X0,75	20200	20X2,00	36150	36X1,50
05080	5X0,80	13150	13X1,50	20250	20X2,50	36400	36X4,00
06075	6X0,75	13175	13X1,75	22150	22X1,50	38150	38X1,50
06100	6X1,00	14100	14X1,00	22200	22X2,00	39400	39X4,00
07100	7X1,00	14125	14X1,25	22250	22X2,50	40150	40X1,50
08075	8X0,75	14150	14X1,50	24150	24X1,50	42150	42X1,50
08100	8X1,00	14175	14X1,75	24200	24X2,00	42450	42X4,50
08125	8X1,25	14200	14X2,00	24300	24X3,00		
08150	8X1,50	15100	15X1,00	26150	26X1,50		
09100	9X1,00	15125	15X1,25	26300	26X3,00		
09125	9X1,25	15150	15X1,50	27150	27X1,50		
09150	9X1,50	16100	16X1,00	27200	27X2,00		
10100	10X1,00	16125	16X1,25	27300	27X3,00		
10125	10X1,25	16150	16X1,50	28150	28X1,50		
10150	10X1,50	16175	16X1,75	30150	30X1,50		
11100	11X1,00	16200	16X2,00	30200	30X2,00		
11125	11X1,25	18125	18X1,25	30350	30X3,50		
11150	11X1,50	18150	18X1,50	32150	32X1,50		
12100	12X1,00	18175	18X1,75	32350	32X3,50		



Σετ κολαούζα και φιλιέρες (μετρικό)



Κωδικός	Τύπος
725	M3-M10
726	M4-M12



Σετ κολαούζα αριστερόστροφα

Κωδικός	Τύπος
CL05080	5X0,80
CL06100	6X1,00
CL08125	8X1,25
CL10100	10X1,00
CL10150	10X1,50
CL10175	10X1,75
CL12125	12X1,25
CL12150	12X1,50
CL12175	12X1,75
CL14150	14X1,50
CL14200	14X2,00
CL16150	16X1,50
CL16200	16X2,00
CL18150	18X1,50
CL18250	18X2,50
CL20150	20X1,50
CL20250	20X2,50
CL22150	22X1,50
CL22250	22X2,50
CL24150	24X1,50
CL24200	24X2,00
CL24300	24X3,00



Σετ κολαούζα ίντζας

VNC - BSW

Κωδικός	Τύπος
CUNC03240	1/8"X40
CUNC04032	5/32"X32
CUNC04724	3/16"X24
CUNC06320	1/4"X20
CUNC07918	5/16"X18
CUNC09516	3/8"X16
CUNC11014	7/16"X14
CUNC12712	1/2"X12
CUNC12713	1/2"X13
CUNC14012	9/16"X12
CUNC15811	5/8"X11
CUNC19010	3/4"X10
CUNC22209	7/8"X9
CUNC28608	1"X8
CUNC28607	1 1/8"X7
CUNC31707	1 1/4"X7
CUNC38106	1 1/2"X6



Σετ κολαούζα σωλήνων ίντζας BSP

Κωδικός	Τύπος
BSP03228	1/8"X28
BSP06319	1/4"X19
BSP09519	3/8"X19
BSP12714	1/2"X14
BSP15814	5/8"X14
BSP19014	3/4"X14
BSP22214	7/8"X14
BSP25411	1"X11
BSP31711	1 1/4"X11
BSP38111	1 1/2"X11
BSP50811	2"X11



Σετ κολαούζα ίντζας ψιλόπασα UNF

Κωδικός	Τύπος	Κωδικός	Τύπος
CUNF04732	3/16"X32	CUNF12722	1/2"X22
CUNF06328	1/4"X28	CUNF14016	9/16"X16
CUNF07924	5/16"X24	CUNF14018	9/16"X18
CUNF07932	5/16"X32	CUNF15816	5/8"X16
CUNF09516	3/8"X18	CUNF15811	5/8"X18
CUNF09520	3/8"X20	CUNF19016	3/4"X16
CUNF09522	3/8"X22	CUNF22214	7/8"X14
CUNF09524	3/8"X24	CUNF25412	1"X12
CUNF09532	3/8"X32	CUNF25414	1"X14
CUNF11020	7/16"X20	CUNF28612	1 1/8"X12
CUNF12716	1/2"X16	CUNF31712	1 1/4"X12
CUNF12720	1/2"X20	CUNF38112	1 1/2"X12



**Κολαούζο ελικοειδές 150mm**

Για φυσικό αέριο



Κωδικός	Τύπος
32036	M6X1,00

VÖLKEL**Κολαούζα παραγωγής για inox**

Κωδικός	Τύπος
35226	M3*0,50mm
35230	M4*0,70mm
35234	M5*0,80mm
35238	M6*1,00mm
35242	M8*1,25mm
35246	M10*1,50mm
35250	M12*1,75mm

VÖLKEL**Τρυπανοκολαούζα μακριά**

Τετράγωνο καρέ



Κωδικός	Τύπος
37026	M3*0,50mm
37030	M4*0,70mm
37034	M5*0,80mm
37038	M6*1,00mm
37042	M8*1,25mm
37046	M10*1,50mm
37050	M12*1,75mm

VÖLKEL**Ελικοειδή κολαούζα μακριά**

Κωδικός	Τύπος
38726	M3*0,50mm
38730	M4*0,70mm
38734	M5*0,80mm
38738	M6*1,00mm
38742	M8*1,25mm
38746	M10*1,50mm
38750	M12*1,75mm

VÖLKEL**Κολαούζα κοντά εξάγωνα στη μέση**

BSP



Κωδικός	Τύπος
67871	1/4"
67872	3/8"
67873	1/2"
67874	3/4"
67875	1"

VÖLKEL**Σετ τρυπανοκολαούζα με καρέ 1/4"**

Κωδικός	Τύπος
67200	3-10mm

VÖLKEL**Τρυπανοκολαούζα με καρέ 1/4"**

Κωδικός	Τύπος
HSSM3	M3X0,5
HSSM4	M4X0,7
HSSM5	M5X0,8
HSSM6	M6X1,0
HSSM8	M8X1,25
HSSM10	M10X1,5

VÖLKEL

Κολαούζα παραγωγής



Κωδικός	Τύπος	Κωδικός	Τύπος
37516	M2*0,40mm	37546	M10*1,50mm
37522	M2,5*0,45mm		M12*1,75mm
37526	M3*0,50mm	38554	M14*2mm
37528	M3,5*0,60mm	38558	M16*2mm
37530	M4*0,70mm		M18*2,5mm
37534	M5*0,80mm		M20*2,5mm
37538	M6*1,00mm		M22*2,5mm
37540	M7*1,00mm		M24*3mm
37542	M8*1,25mm		

Σετ κολαούζα **αριστερόστροφα**

Κωδικός	Τύπος
27026	M3*0,50mm
27026	M4*0,70mm
27026	M5*0,80mm
27026	M6*1,00mm
27026	M8*1,25mm
27026	M10*1,50mm
10001	M12*1,75mm
27026	M14*2,00mm
10001	M16*2,00mm
27026	M18*2,50mm
10001	M20*2,50mm



Κολαούζα κοντά εξάγωνα στη μέση

Κωδικός	Τύπος	Κωδικός	Τύπος	Κωδικός	Τύπος
67727	M12*1,00mm	67740	M15*1,00mm	67761	M20*1,50mm
67728	M12*1,25mm	67741	M15*1,50mm	67762	M20*2,00mm
67729	M12*1,50mm	67744	M16*1,00mm	67054	M20*2,50mm
67050	M12*1,75mm	67745	M16*1,25mm	67769	M22*1,50mm
67732	M13*1,00mm	67746	M16*1,50mm	67770	M22*2,00mm
67733	M13*1,50mm	67052	M16*2,00mm	67055	M22*2,50mm
67737	M14*1,25mm	67753	M18*1,50mm	67769	M24*1,50mm
67738	M14*1,50mm	67754	M18*2,00mm	67770	M24*2,00mm
67051	M14*2,00mm	67053	M18*2,50mm	67056	M24*3,00mm



Κολαούζα παραγωγής ψιλόπασα



Κωδικός	Τύπος
39411	8X1mm
39415	10X1mm
39416	10X1,25mm
39421	12X1,25
39422	12X1,5
39427	14X1,25
39428	14X1,5
39433	16X1,5
39436	18X1,5

Κολαούζα NPT



Κωδικός	Τύπος
63512	1/8"
63514	1/4"
63516	3/8"
63518	1/2"

Κολαούζα σωλήνος



Κωδικός	Τύπος
78412	1/8"
78414	1/4"
78416	3/8"
78418	1/2"

Κολαούζα ελικοειδή μακριά



Κωδικός	Τύπος
36230	M4*0,70mm
36242	M8*1,25mm



Φιλιέρες

Κωδικός	Τύπος	Κωδικός	Τύπος	Κωδικός	Τύπος
CD02040	2X0,40	CD12100	12X1,00	CD22250	22X2,50
CD25045	2,5X0,45	CD12125	12X1,25	CD24150	24X1,50
CD025145	3X0,50	CD12150	12X1,50	CD24200	24X2,00
CD04070	4X0,70	CD12175	12X1,75	CD24300	24X3,00
CD05080	5X0,80	CD14100	14X1,00	CD26150	26X1,50
CD06075	6X0,75	CD14125	14X1,25	CD26300	26X3,00
CD06100	6X1,00	CD14150	14X1,50	CD27200	27X2,00
CD07100	7X1,00	CD14200	14X2,00	CD27300	27X3,00
CD08100	8X1,00	CD16100	16X1,00	CD28150	28X1,50
CD08125	8X1,25	CD16125	16X1,25	CD30150	30X1,50
CD08150	8X1,50	CD16150	16X1,50	CD30350	30X3,50
CD09100	9X1,00	CD16200	16X2,00	CD32150	32X1,50
CD09125	9X1,25	CD18150	18X1,50	CD32350	32X3,50
CD10100	10X1,00	CD18200	18X2,00	CD33150	33X1,50
CD10125	10X1,25	CD18250	18X2,50	CD34150	34X1,50
CD10150	10X1,50	CD20150	20X1,50	CD36150	36X1,50
CD11100	11X1,00	CD20200	20X2,00	CD38150	38X1,50
CD11125	11X1,25	CD20250	20X2,50		
CD11150	11X1,50	CD22150	22X1,50		



Φιλιέρες

Κωδικός	Τύπος	Κωδικός	Τύπος
27430	4X0,7mm	26456	14X1,50mm
27438	6X1,00mm	27454	14X2,00mm
27442	8X1,25mm	26466	16X1,50mm
26436	10X1,00mm	27458	16X2,00mm
26438	10X1,25mm	26472	18X1,50mm
27446	10X1,50mm	26474	18X2,00mm
26446	12X1,25mm	27462	18X2,50mm
26448	12X1,50mm	26484	20X1,50mm
27450	12X1,75mm		



Φιλιέρες αριστερόστροφες

Κωδικός	Τύπος	Κωδικός	Τύπος
CDL04070	4X0,70	CDL14150	14X1,50
CDL05080	5X0,80	CDL14200	14X2,00
CDL06100	6X1,00	CDL16150	16X1,50
CDL07100	7X1,00	CDL16200	16X2,00
CDL08100	8X1,00	CDL18150	18X1,50
CDL08125	8X1,25	CDL18250	18X2,50
CDL10100	10X1,00	CDL20150	20X1,50
CDL10125	10X1,25	CDL20250	20X2,50
CDL10150	10X1,50	CDL22150	22X1,50
CDL12125	12X1,25	CDL22250	22X2,50
CDL12150	12X1,50	CDL24150	24X1,50
CDL12175	12X1,75	CDL24300	24X3,00



Φιλίερες σωλήνων σε ίντσες BSP

Κωδικός	Τύπος
DBSP03228	1/8"X28
DBSP06319	1/4"X19
DBSP09519	3/8"X19
DBSP12714	1/2"X14
DBSP15814	5/8"X14
DBSP19014	3/4"X14
DBSP22214	7/8"X14
DBSP25411	1"X11
DBSP31711	1 3/4"X11
DBSP38111	1 1/2"X11
DBSP50811	2"X11



Φιλίερες ίντζας UNC

Κωδικός	Τύπος
DUNC03240	1/8"X40
DUNC04032	5/32"X32
DUNC04724	3/16"X24
DUNC06320	1/4"X20
DUNC07918	6/16"X18
DUNC09516	3/8"X16
DUNC11014	7/16"X14
DUNC12712	1/2"X12
DUNC12713	1/2"X13
DUNC14012	9/16"X12
DUNC15811	5/8"X11
DUNC19010	3/4"X10
DUNC22209	7/8"X9
DUNC28608	1"X8
DUNC28607	1 1/8"X7
DUNC31707	1 1/4"X7



Φιλίερες ίντζας ψιλόπασες UNF

Κωδικός	Τύπος	Κωδικός	Τύπος
DUNF04732	3/16"X32	DUNF14018	9/16"X18
DUNF06328	1/4"X28	DUNF15818	5/8"X18
DUNF07924	5/16"X24	DUNF19016	3/4"X16
DUNF09524	3/8"X24	DUNF22214	7/8"X14
DUNF11020	7/16"X20	DUNF25412	1"X12
DUNF12720	1/2"X20	DUNF25414	1"X14



**Μανέλες κολαούζων**

Κωδικός	Τύπος
CMK00	M1-M6
CMK04	M3-M12
CMK05	M4-M12
CMK06	M6-M20
CMK07	M8-M25

**Μανέλες κολαούζων**

Κωδικός	Τύπος
13010	No 1
13015	No 1.1/2
13020	No 2
13030	No 3
13040	No 4
13050	No 5

**Μανέλες κολαούζων ατσάλινες**

Κωδικός	Τύπος
14010	No 1
14020	No 2
14030	No 3
14040	No 4
14050	No 5

**Καστάνιες κολαούζων**

Κωδικός	Τύπος
127001	M3-8
127002	M5-12

**Καστάνιες κολαούζων μακριές**

Κωδικός	Τύπος
24-129010-0	3-8
24-129020-0	5-12 300mm

**Προεκτάσεις κολαούζων**

Κωδικός	Τύπος
14534	M4
14549	M4,5-M6
14555	M9-M10
14562	M11
14570	M12
14580	M10
14590	M14-M16

**Μανέλες φιλιέρας**

Κωδικός	Τύπος
CMF254	1"
CMF254	1½"
CMF254	2"
CMF254	2½"

**Μανέλες φιλιέρας**

Κωδικός	Τύπος	Τύπος
15002	Ø20*5mm	M3-M4
15003	Ø20*7mm	M4,5-M6
15004	Ø25*9mm	M7-M9
15005	Ø30*11mm	M10-M11
15007	Ø38*14mm	M12-M14
15008	Ø45*14mm	M16-M20
15009	Ø45*18mm	M16-M20 BSW
DS50	Ø50mm	
DS55	Ø55mm	
DS65	Ø65mm	



Ελατήρια επιδιόρθωσης πάσων 1D

Κωδικός	Τύπος
07208	M5*0,80
07209	M6*1,00
07211	M8*1,25
07216	M10*1,25
07219	M10*1,50
07223	M12*1,25
07222	M12*1,50
07221	M12*1,75
07225	M14*2,00
07234	M16*2,00
07236	M18*2,50
07239	M20*2,50



VÖLKEL

Ελατήρια επιδιόρθωσης πάσων 1,5D

Κωδικός	Τύπος
07308	M5*0,80
07309	M6*1,00
07311	M8*1,25
07316	M10*1,25
07319	M10*1,50
07323	M12*1,25
07322	M12*1,50
07321	M12*1,75
07327	M14*1,25
07326	M14*1,50
07325	M14*2,00
07335	M16*1,50
07334	M16*2,00
07338	M18*1,50
07336	M18*2,50
07341	M20*1,50
07339	M20*2,50



VÖLKEL

Ελατήρια επιδιόρθωσης πάσων 2D

Κωδικός	Τύπος
07408	M5*0,80
07409	M6*1,00
07439	1/4"
07411	M8*1,25
07416	M10*1,25
07419	M10*1,50
07423	M12*1,25
07422	M12*1,50
07421	M12*1,75
07427	M14*1,25
07426	M14*1,50
07425	M14*2,00
07435	M16*1,50
07434	M16*2,00
07438	M18*1,50
07436	M18*2,50
07441	M20*1,50
07439	M20*2,50



VÖLKEL

Λεβιές εισαγωγής ελατηρίου

Κωδικός	Τύπος
08008	M5*0,80 3
08009	M6*1,00 9
08011	M8*1,00 11
	M8*1,25 11
	M10*1,00 13
08013	M10*1,25 13
	M10*1,50 13
	M12*1,25 15
08015	M12*1,50 15
	M12*1,75 15
08017	M14*1,25 17
	M14*1,50 16
08016	M14*2,00 16
	M16*1,50 18
08018	M16*2,00 18
	M20*1,50 21
08021	M20*2,00 21
	M20*2,50 21



VÖLKEL

Κολαούζο επιδιόρθωσης σπειρωμάτων

Κωδικός	Τύπος	Κωδικός	Τύπος	Κωδικός	Τύπος
03008	M5*0,80	03020	M12*1,75	03040	M20*1,50
03009	M6*1,00	03029	M14*1,25	03039	M20*2,00
03012	M8*1,00	03028	M14*1,50	03038	M20*2,50
03011	M8*1,25	03027	M14*2,00		
03017	M10*1,00	03034	M16*1,50		
03016	M10*1,25	03033	M16*2,00		
03015	M10*1,50	03037	M18*1,50		
03022	M12*1,25	03036	M18*2,00		
03021	M12*1,50	03035	M18*2,50		



VÖLKEL



Κιτ επιδιόρθωσης σπειρωμάτων 1,5D

Κωδικός	Τύπος	Κωδικός	Τύπος	Κωδικός	Τύπος
04007	M4*0,70	04021	M12*1,75	04038	M20*2,00
04009	M5*0,80	04030	M14*1,25	04037	M20*2,50
04010	M6*1,00	04029	M14*1,50	04042	M22*1,50
04013	M8*1,00	04028	M14*2,00	04045	M24*1,50
04012	M8*1,25	04033	M16*1,50		
04018	M10*1,00	04032	M16*2,00		
04017	M10*1,25	04036	M18*1,50		
04016	M10*1,50		M18*2,00		
04023	M12*1,25	04034	M18*2,50		
04016	M12*1,50	04039	M20*1,50		

**VÖLKEL**

Κώνοι

Κωδικός	Τύπος
CB1202	B12X2
CB1602	B16X2
CB1603	B16X3
CB1802	B18X2
CB1803	B18X3
CB2203	B22X3
CB2204	B22X4

**RÖHM**

Φωλιές

Κωδικός	Τύπος
H0201	2X1
H0302	3X2
H0402	4X2
H0403	4X3
H0504	5X4

**RÖHM**

Κλειδιά τσοκ



Κωδικός	Τύπος
KS2A	13mm
KS3	16mm
KS4	20mm

RÖHM

Σφηνοβγάλτες



Κωδικός	Τύπος
BO102	1&2
BO303	3

RÖHM

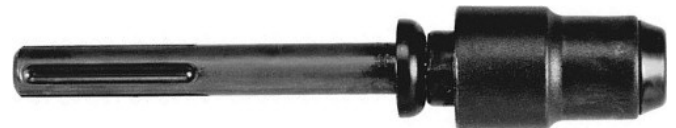
Αντάπτορας SDS-Plus για τσοκ 1/2"



Κωδικός
264000002

KEIL

Αντάπτορας από SDS-Plus σε SDS-MAX



Κωδικός
265150000

KEIL

Τσοκ τήνου με 3 μορσέτα

*Κατασκευάζονται υπό την εποπτεία της Rohm



Κωδικός	Τύπος
6350Φ80	Ø80
6350Φ100	Ø100
6350Φ125	Ø125
6350Φ160	Ø160
6350Φ200	Ø200
6350Φ250	Ø250
6350Φ315	Ø315

**Πόντες τήνου**

*Κατασκευάζονται υπό την εποπτεία της Rohm



Κωδικός	Τύπος
MK1	MK1
MK2	MK2
MK3	MK3
MK4	MK4
MK5	MK5
MT03	MT3 B'
MT04	MT4 B'
MT05	MT5 B'

**Τσοκ δραπάνου EXTRA**

Κωδικός	Τύπος
ERV10095	1-10 3/8"-24
ERV1012	1-10 1/2"-20
ERV13095	1,5-13 3/8"-24
ERV13127	1,5-13 1/2"-20

**Τσοκ δραπάνου αυτόματα Supra-SK**

Βαρέως τύπου



Κωδικός	Τύπος
SK13127	1-13 1/2"-20

**Τσοκ δραπάνου με κλειδί**

Κωδικός	Τύπος
P08095	0,5-8 3/8"-24
P10095	0,8-10 3/8"-24
P10127	1-10 1/2"-20
P10B12	1-10 B12
P13095	1,5-13 3/8"-24
P13127	1,5-13 1/2"-20
P13B12	1,5-13 B12

Κωδικός	Τύπος
P13B16	1,5-13 B16
P16127	3-16 1/2"-20
P16158	1-16 5/8"-16
P16B16	3-16 B16
P16B18	3-16 B18
P20B22	5-20 B22

**Τσοκ δραπάνου αυτόματα**

Κωδικός	Τύπος
	0,5-8 3/8"-24
S10095	0,5-10 3/8"-24
S10127	0,5-10 1/2"-20
S10B12	0,5-10 B12
S13095	1-13 3/8"-24
S13127	1-13 1/2"-20
S13B16	1-13 B16

Κωδικός	Τύπος
S16127	3-16 1/2"-20
S165816	3-16 5/8"-16
S16B16	3-16 B16
S16B18	3-16 B18
	3-16 B16 BT
	3-16 B18 BT



**Δυναμόκλειδο για καρδιάκια 1/4"**

Το 64721605 έχει υποδοχή για μανέλα



Κωδικός	Τύπος
64721602	0,4-2Nm
64721605	1-5Nm

**Δυναμόκλειδο για καρδιάκια 1/4"**

Κωδικός	Τύπος
6472195W	3-15Nm

**Δυναμόκλειδο για καρδιάκια 1/4" **NEO!****

Κωδικός	Τύπος
6472295	6-30Nm

**Δυναμόκλειδο με καρέ 1/4"**

Κωδικός	Τύπος
6472290W	5-25Nm

**Δυναμόκλειδο με καρέ 3/8"**

Κωδικός	Τύπος
6473360W	5-50Nm

**Δυναμόκλειδο με καρέ 3/8" **NEO!****

Κωδικός	Τύπος
6473380	20-110Nm

**Δυναμόκλειδο με καρέ 1/2" **NEO!****

Κωδικός	Τύπος
6474535	40-210Nm

**Δυναμόκλειδο με καρέ 1/2"**

Κωδικός	Τύπος
6474405W	20-100Nm



Δυναμόκλειδο με καρέ 1/2"



Κωδικός Τύπος
6474500W 20-200Nm



Δυναμόκλειδο με καρέ 1/2"



Κωδικός Τύπος
6474595W 60-300Nm



Δυναμόκλειδο με καρέ 1/2"



Κωδικός Τύπος
6474680W 80-400Nm



Δυναμόκλειδο με καρέ 3/4"



Κωδικός Τύπος
6476970W 100-550Nm



Δυναμόκλειδο σετ



Κωδικός Τύπος
64713 6-30Nm



Δυναμόκλειδο σετ



Κωδικός Τύπος
64715 20-100Nm



Δυναμόκλειδο σετ



Κωδικός Τύπος
64705 40-210Nm





Πολλαπλασιαστές ροπής 1:5


FORCE

Κωδικός	Τύπος	Μέγιστη είσοδος	Μέγιστη έξοδος
65106	1/2" F 3/4" M	260Nm	1300Nm
65107	3/4" F 1" M	540Nm	2700Nm

Γωνιόμετρα ροπής σφιξίματος



Κωδικός	Τύπος
9G1802	1/2"
9G1802A	3/4"

FORCE

Ηλεκτρονικό δυναμόκλειδο αντάπτορας 1/2"

NEO!

- Δυνατότητα λειτουργίας με μανέλα ή κασάνια
- Ανάγνωση ροπής την στιγμή της λειτουργίας
- Αυτόματος μηδενισμός μετά τη σύσφυξη
- Υψηλής ακρίβειας ±2%
- Εύρος ροπής 30-260 ft-lb 40-350Nm
- Δεξιόστροφη - αριστερόστροφη λειτουργία
- 10 μνήμες τοποθέτησης
- Δυνατότητα επιλογής:
Nm, Ft-lb, In-lb, kg-m, kg-cm



Κωδικός	Τύπος
647G4075	76mm 290gr

FORCE

Μάνδαλα με ρυθμζόμενο εύρος

Κωδικός	Τύπος
XV3-50	55mm
XV5-100	100mm

**Σφυγκτήρες μαραγκών Kliklamp**

Κωδικός	Τύπος
MBCKLI12	120mm
MBCKLI16	160mm
MBCKLI20	200mm
MBCKLI25	250mm

**Σφυγκτήρες μαραγκών από Zama**

Κωδικός	Τύπος
BCLM15/5	5X150mm
BCLM20/5	5X200mm
BCLM25/5	5X250mm
BCLM30/5	5X300mm

**Σφυγκτήρες μαραγκών από χυτοσίδηρο**

Κωδικός	Τύπος
BCTG20B8	8X200mm
BCTG25B8	8X250mm
BCTG30B8	8X300mm

**Σφυγκτήρες μαραγκών από χυτοσίδηρο**

Κωδικός	Τύπος
BCTG20	10X200mm
BCTG25S10	10X250mm
BCTG30S10	10X300mm
BCTG40S10	10X400mm
BCTG50S10	10X500mm

**Σφυγκτήρες μαραγκών από χυτοσίδηρο**

Κωδικός	Τύπος
BCTG25	12X250mm
BCTG30S12	12X300mm
BCTG40S12	12X400mm
BCTG50S12	12X500mm
BCTG60S12	12X600mm
BCTG80S12	12X800mm
BCTG100S12	12X1000mm
BCTGK125	12X1250mm
BCTGK150	12X1500mm
BCTGK200	12X2000mm
BCTGK250	12X2500mm
BCTGK300	12X3000mm

**Σφυγκτήρες μαραγκών από χυτοσίδηρο**

Κωδικός	Τύπος
BCTGRC40	175X400mm
BCTGRC50S17	175X500mm
BCTGRC60S17	175X600mm
BCTGRC80S17	175X800mm
BCTGRC100S17	175X1000mm



**Σφυγκτήρες μαραγκών από χυτοσίδηρο**

Κωδικός	Τύπος
BCTGN40T20	200X400mm
BCTGN60T20	200X600mm
BCTGN80T20	200X800mm
BCTGN100T20	200X1000mm

Σφυγκτήρες μαραγκών από χυτοσίδηρο

Κωδικός	Τύπος
BCTGN40T25	250X400mm
BCTGN60T25	250X600mm
BCTGN80T25	250X800mm
BCTGN100T25	250X1000mm

Σφυγκτήρες - τεντωτήρες

Κωδικός	Τύπος
BCEZ15-6	150X60mm
BCEZ30-6	300X60mm
BCEZS15-8	150X80mm
BCEZS30-8	300X80mm
BCEZS45-8	450X80mm
BCEZS60-8	600X80mm

Σφυγκτήρες μαραγκού καστανίας

Κωδικός	Μήκος	Βάθος
BCG25S10H	250mm	100mm
BCG30S10H	300mm	100mm
BCG40S10H	400mm	100mm
BCGSH50	500mm	100mm
BCG30H	300mm	120mm
BCG40H	400mm	120mm
BCG50H	500mm	120mm
BCG60H	600mm	120mm
BCGSH30	300mm	140mm

Σφυγκτήρες μαραγκού μεγάλης αντοχής με προφίλ τύπου 'H'

20% μεγαλύτερη δύναμη. Σύσφιξη μέχρι 6000N



Κωδικός	Τύπος
GZ16K	160mm
GZ20K	200mm
GZ25K	250mm
GZ30K	300mm
GZ40K	400mm
GZ50K	500mm
GZ60K	600mm
GZ80K	800mm
GZ100K	1000mm

Σφυγκτήρες μαραγκού για δύσκολα σημείαΣύσφιξη μέχρι 2000N.
Γρήγορη αποδέσμευση

Κωδικός	Τύπος
GK15	150mm
GK30	300mm
GK45	450mm
GK60	600mm

Σφυγκτήρας με φρένο σαγωνιού NEO!

Κωδικός	Τύπος
KRE-30K	300mm
KRE-60K	600mm
KRE-80K	800mm

Σφυγκτήρας για σωλήνα 3/4" NEO!

Κωδικός
BPC-H34

**Μόρσες δραπάνου**

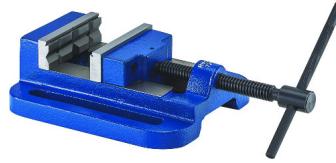
Ελαφρού τύπου



Κωδικός	Τύπος
BSH1	60mm
BSH2	80mm
BSH3	100mm

**Μόρσες δραπάνου**

Βαρέως τύπου



Κωδικός	Τύπος
BSH4	80mm
BSH5	120mm

**Μόρσες δραπάνου**

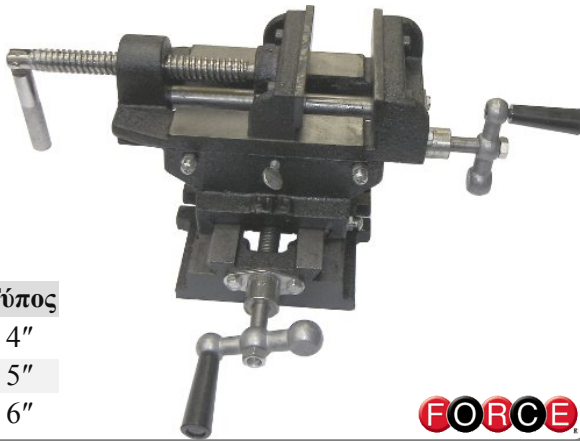
Κωδικός	Τύπος
DVP01085	1X85

**Μόρσες ελαφρού τύπου**

Κωδικός	Τύπος
MEDM5-80	75mm
MEDM5-100	100mm
MEDM5-125	125mm
MEDM5-150	150mm

**Μόρσες βαρέως τύπου**

Κωδικός	Τύπος
MEDM2-100	100mm
MEDM2-125	125mm
MEDM2-150	150mm

**Σαπόρτ**

Κωδικός	Τύπος
6540504	4"
6540505	5"
6540506	6"

**Διπλός σφιγκτήρας μόρσα για σύνδεση ντουλαπιών**

Κωδικός	Τύπος
FRZ12	80-120mm

**Μόρσες περιστρεφόμενες** **NEO!**

Κωδικός	Τύπος
6540204A	100mm
6540205A	125mm
6540206A	150mm
6540208A	200mm





Αμόνια χυτά



Κωδικός	Τύπος
MEDM215-5	5kg
MEDM215-10	10kg
MEDM215-20	20kg
MEDM215-25	25kg

MEDALLAY™

Αμόνια ατσάλινα



Κωδικός	Τύπος
MEDM216-10	10kg
MEDM216-20	20kg
MEDM216-25	25kg

MEDALLAY™

Συρματόβουρτσες πινέλο



Κωδικός	Τύπος
BC2600E	Ø26mm
BBC9078	Ø26mm blister



Συρματόβουρτσες πινέλο

πλαστικοποιημένες

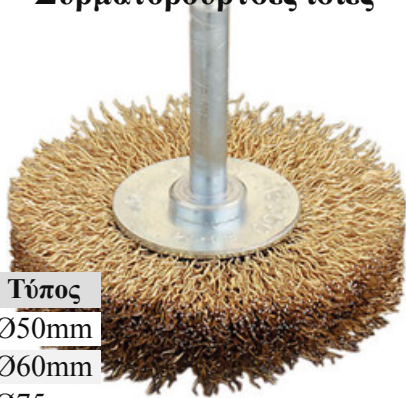


Κωδικός	Τύπος
451.160	10mm
452.160	16mm
453.160	22mm
456.160	28mm



Συρματόβουρτσες ίσιες

με άξονα



Κωδικός	Τύπος
BDER9348	Ø50mm
BDER9448	Ø60mm
BDER9548	Ø75mm
BDER9648	Ø100mm



Συρματόβουρτσες ίσιες με άξονα INOX

Κωδικός	Τύπος
415.362	Ø50mm-10
416.362	Ø60mm-10
416.363	Ø60mm-14
417.362	Ø70mm-12
417.363	Ø70mm-16
418.362	Ø80mm-12
418.363	Ø80mm-18
419.362	Ø100mm-12
419.363	Ø100mm-18

Συρματόβουρτσες ίσιες με άξονα
πλαστικοποιημένες

Κωδικός	Τύπος
415.160	Ø50mm
416.160	Ø60mm
417.160	Ø76mm



Βούρτσα πλαστική ίσια με άξονα



Κωδικός	Τύπος
CNA9475	Ø75mm



Συρματόβουρτσες καμπάνα με άξονα INOX

Πλαστικό καπάκι



Κωδικός	Τύπος
434.365	40X20mm
435.365	50X25mm



Συρματόβουρτσες καμπάνα με άξονα INOX



Κωδικός	Τύπος
435.362	50X10mm
437.362	70X15mm



**Συρματόβουρτσες καμπάνα με άξονα**

Κωδικός	Τύπος
BTE9168	Ø50mm
BTE9268	Ø75mm

**Συρματόβουρτσες δίδυμου τροχού**

Κωδικός	Τύπος
CT1205E99	Ø125mm
CT1507E99	Ø150mm
CT1705E99	Ø175mm
CT1707E99	Ø175mm-27
CT2006E99	Ø200mm
CT2506E99	Ø250mm

**Συρματόβουρτσα τροχού ανοικτή καμπάνα**

Κωδικός	Τύπος
HSD0100EM14	Ø100mm

**Συρματόβουρτσα τροχού ανοικτή καμπάνα**

Με κοτσίδες



Κωδικός	Τύπος
HSK0100KM14	Ø100mm

**Συρματόβουρτσες τροχού καμπάνα**

Κωδικός	Τύπος
TO0600EM14	Ø60mm
TO0800EM14	Ø80mm
TO1000EM14	Ø100mm

**Συρματόβουρτσες τροχού καμπάνα**

Με κοτσίδες



Κωδικός	Τύπος
TT0601LM14	Ø60mm
TT0801LM14	Ø80mm
TT1001LM14	Ø100mm

**Συρματόβουρτσες τροχού καμπάνα**

Με κοτσίδες



Κωδικός	Τύπος
CAM1501KM14	Ø150mm
CAM1701KM14	Ø175mm

**Συρματόβουρτσες τροχού καμπάνα INOX**

Κωδικός	Τύπος
421.367	Ø60mm
423.367	Ø75mm
426.367	Ø100mm

LESSMANN
THE GERMAN BRUSH COMPANY

**Συρματόβουρτσες τροχού ίσιες INOX**

Κωδικός Τύπος
422.367 Ø100mm

LESSMANN®
THE GERMAN BRUSH COMPANY

Συρματόβουρτσες τροχού ίσιες INOX

Με κοτσίδες



Κωδικός Τύπος
471.757 Ø100mm

LESSMANN®
THE GERMAN BRUSH COMPANY

Συρματόβουρτσες τροχού καμπάνα INOX

Με κοτσίδες



Κωδικός Τύπος
482.717 Ø65X18mm
484.217 Ø80X14mm
480.717 Ø80X18mm
486.217 Ø100X14mm

LESSMANN®
THE GERMAN BRUSH COMPANY

Συρματόβουρτσες καμπάνα ίσιες

Κωδικός Τύπος
98101 65mm
98102 75mm

PEGATEC®
HIGH PERFORMANCE ABRASIVES

Συρματόβουρτσες καμπάνα ζιγούρες

Κωδικός Τύπος
98301 65mm
98302 75mm

PEGATEC®
HIGH PERFORMANCE ABRASIVES

Συρματόβουρτσες δίδυμου τροχού

Κωδικός Τύπος
98403 125X16mm
98404 150X18mm
98405 175X20mm
98406 200X20mm

PEGATEC®
HIGH PERFORMANCE ABRASIVES

Συρματόβουρτσες ανοικτή καμπάνα

Κωδικός Τύπος
98802 100X21mm ίσια
98902 100X21mm ζιγούρη

PEGATEC®
HIGH PERFORMANCE ABRASIVES

Συρματόβουρτσα πόλων μπαταρίας

Κωδικός
MPB1000

JAZ®



Συρματόβουρτσα ορειχάλκινη

Κωδικός
182.331LESSMANN®
THE GERMAN BRUSH COMPANY

Συρματόβουρτσα ορειχάλκινη

3 σειρών

Κωδικός
88360

Συρματόβουρτσα ορειχάλκινη

Κωδικός
90440

Kapriol®

Λαβές τουμπόβουρτσας



Κωδικός	Τύπος	Κωδικός	Τύπος
566.603	4mm	567.601	1/2"
566.601	6mm	567.603	3/8"

LESSMANN®
THE GERMAN BRUSH COMPANY

Τουμπόβουρτσες νάιλον



Κωδικός	Τύπος	Κωδικός	Τύπος
500.806	Ø6mm	500.816	Ø16mm
500.808	Ø8mm	500.818	Ø18mm
500.810	Ø10mm	500.819	Ø19mm
500.812	Ø12mm	500.820	Ø20mm
500.813	Ø13mm	500.822	Ø22mm
500.814	Ø14mm	500.825	Ø25mm
500.815	Ø15mm		

LESSMANN®
THE GERMAN BRUSH COMPANY

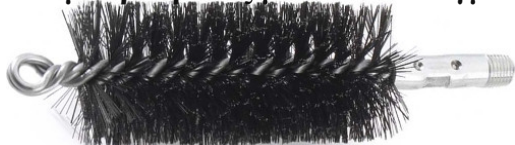
Τουμπόβουρτσες με σκληρή τρίχα



Κωδικός	Τύπος	Κωδικός	Τύπος
L10	Ø10mm	L30	Ø30mm
L12	Ø12mm	L35	Ø35mm
L13	Ø13mm	L40	Ø40mm
L14	Ø14mm	L45	Ø45mm
L15	Ø15mm	L50	Ø50mm
L16	Ø16mm	L55	Ø55mm
L18	Ø18mm	L60	Ø60mm
L20	Ø20mm	L65	Ø65mm
L25	Ø25mm	L70	Ø70mm

JAZ®

Τουμπόβουρτσες με διπλό τύλιγμα



Κωδικός	Τύπος
526.130	Ø301mmX160X100mm
526.144	Ø44mmX160X100mm
526.150	Ø50mmX160X100mm
526.157	Ø57mmX160X100mm
526.169	Ø69mmX160X100mm
526.175	Ø75mmX160X100mm
526.188	Ø88mmX160X100mm

LESSMANN®
THE GERMAN BRUSH COMPANY

Τουμπόβουρτσες



Κωδικός	Τύπος	Κωδικός	Τύπος
L1F10	Ø10mm	L1F30	Ø30mm
L1F12	Ø12mm	L1F35	Ø35mm
L1F14	Ø14mm	L1F40	Ø40mm
L1F15	Ø15mm	L1F45	Ø45mm
L1F16	Ø16mm	L1F50	Ø50mm
L1F18	Ø18mm	L1F55	Ø55mm
L1F20	Ø20mm	L1F60	Ø60mm
L1F25	Ø25mm	L1F70	Ø70mm

JAZ®

Σετ λίμες



Κωδικός
59119



Σπειρολίμα σε χλιοστά



Κωδικός
66901



Σπειρολίμα σε ίντσες



Κωδικός
66902



Γυαλιά ηλεκτροκόλλησης 90X110



Κωδικός Τύπος
461013 DIN13



Γυαλιά ηλεκτροκόλλησης 75x98

Σκούρα



Κωδικός Τύπος
9TMVI009 DIN9
9TMVI010 DIN10
9TMVI011 DIN11



Γυαλιά ηλεκτροκόλλησης 75x98

Διαφανή



Κωδικός
9TMVT000



**Βύσματα καλωδίων ηλεκτροκόλλησης**

Αρσενικά



Κωδικός	60%	35%	Τύπος
9TCC-10-25-P	200A	250A	25mm ²
9TCC-35-50-P	300A	400A	50mm ²

**Βύσματα καλωδίων ηλεκτροκόλλησης**

Θηλυκά για σασί



Κωδικός	60%	35%	Τύπος
9TCC-10-25-PS	200A	250A	25mm ²
9TCC-35-50-PS	300A	400A	50mm ²

**Τσιμπίδα γείωσης ηλεκτροκόλλησης**

400A

Κωδικός
88559**Τσιμπίδα γείωσης ηλεκτροκόλλησης**

400A



Κωδικός	60%	35%	Τύπος
9TEC200NT	200A	250A	35mm ²
9TEC350NT	300A	400A	50mm ²

**Τσιμπίδες ηλεκτροκόλλησης**

Κωδικός	60%	35%	Τύπος	Τύπος
9TEH200FCL	150A	200A	25mm ²	≤3,2mm
9TEH300FCL	200A	300A	35mm ²	≤4mm

**Μάσκα ηλεκτροσυγκόλλησης**Κωδικός
9TMM10**Μάσκα ηλεκτροσυγκόλλησης**Κωδικός
9TMM40

Λουκέτα ορειχάλκινα



Κωδικός	Τύπος
FFPAD25	25mm
FFPAD30	30mm
FFPAD40	40mm
FFPAD50	50mm
FFPAD60	60mm
FFPAD70	70mm



Λουκέτα ορειχάλκινα μακρόλαιμα



Κωδικός	Τύπος
FFPADL30	30mm
FFPADL40	40mm
FFPADL50	50mm



Λουκέτα INOX



Κωδικός	Τύπος
1140030	30mm
1140040	40mm
1140050	50mm



Λουκέτα μακρόλαιμα INOX



Κωδικός	Τύπος
1150030	30mm
1150040	40mm
1150050	50mm



Λουκέτα χαλύβδινα



Κωδικός	Τύπος
Y21038	38mm
Y21051	51mm



Λουκέτα τάκου χαλύβδινα



Κωδικός	Τύπος
1640185	85mm



Λουκέτα τάκου ορειχάλκινα



Κωδικός	Τύπος
FFL8370000	75mm
FFL8390000	93mm



Αλυσίδα ασφαλείας μηχανής



Κωδικός	Τύπος
FFCHA81200	8x1200mm
FFCHA81500	8x1500mm





Συρματόσχοινο ποδηλάτου

με τετραπήφιο συνδυασμό



Κωδικός **Τύπος**
YCCL1/8/120/1 8mm 120cm



Λουκέτο πέταλο



Κωδικός **Τύπος**
YUL1/12/20/1 Ø12X195mm



Κλειδαριά γλώσσα σκέτη



Κωδικός **Τύπος**
FFA1720200 20mm
FFA1725200 25mm
FFA1730200 30mm
FFA1735200 35mm
FFI1540110 40mm



Κλειδαριά γλώσσα με κύλινδρο 3 κλειδιά



Κωδικός **Τύπος**
FFLOC20C 20mm
FFLOC30C 30mm
FFLOC45C 45mm



Κλειδαριά μπίλια με κύλινδρο 3 κλειδιά



Κωδικός **Τύπος**
FFLOCBAL20C 20mm
FFLOCBAL25C 25mm
FFLOCBAL30C 30mm
FFLOCBAL35C 35mm
FFLOCBAL45C 45mm



Κλειδαριά κουτιαστή



Κωδικός **Τύπος**
FFP2450100-R Δεξιά
FFP2450100-L Αριστερή



Κύλινδροι ασφαλείας



Κωδικός **Τύπος**
FFSY61 N61 28/32
FFSY70 N70 34/34
FFSY71 N71 30/40
FFSY81 N70 30/50
FFSY82 N70 40/40



Κύλινδροι ασφαλείας



Κωδικός **Τύπος**
FFSY326378 30,5/30,5
FFSY327278 30,5/40,5
FFSY328278 30,5/50,5
FFSY328378 40,5/40,5
FFSY350378 40,5/60,5



Κύλινδροι



Κωδικός	Τύπος
0134000	70mm
0135000	80mm έκκεντροι



Κύλινδροι νίκελ



Κωδικός	Τύπος
HN30V40	30-40mm
HN30V50	30-50mm
HN40V50	40-50mm
HN40V60	40-60mm
HN27V27	58mm
HN30V30	60mm
HN35V35	70mm
HN40V40	80mm



Κύλινδροι κοινού κλειδιού



Κωδικός	Τύπος
0122700	54mm
0133000	60mm



Κυπριά πόρτας



Κωδικός	Τύπος
F16219P/1F	250mm



Κλειδαριές πλαστικής ντουλάπας

Με πύρο



Κωδικός	Τύπος
1051G6P04L	Αριστερή
1051G6P04R	Δεξιά
26HM610001	Κλειδί



Κλειδαριές πλαστικής ντουλάπας

Με γλώσσα



Κωδικός	Τύπος
1051M6P01L	Αριστερή
1051M6P01R	Δεξιά
26HM610001	Κλειδί



Σούστα πόρτας

DC110



Κωδικός
0111003



Σούστα πόρτας

DC310



Κωδικός
0121025



**Σφυριά πένας**

Κωδικός	Τύπος
10361	300gr
10381	500gr
10401	800gr

Kapriol®**Βαριοπούλες με ξύλινη λαβή**

Κωδικός	Τύπος
10130	800gr
10140	1000gr
10150	1200gr
10160	1500gr
10170	2000gr

Kapriol®**Βαριοπούλες με λαβή fiber**

Κωδικός	Τύπος
10133	800gr
10143	1000gr
10153	1200gr
10163	1500gr

Kapriol®**Ματσακόνι**

Κωδικός
495000

**Ματσόλες**

Κωδικός	Τύπος
1264027	27mm
1264032	32mm
1264035	35mm
1264040	40mm
1264050	50mm
1264060	60mm

**Ματσόλες**

Κωδικός	Τύπος
10180	300gr
10181	500gr

Kapriol®**Σφυρί ξυλουργού Evolution**

Κωδικός	Τύπος
10100	300gr

Kapriol®

Σκύλες εξάγωνες 18mm



Κωδικός	Τύπος
20412	60cm
20414	80cm
20415	1m

Kapriol

Σκύλες από ανθρακούχο ατσάλι 30X17mm
Οβάλ προφίλ

Κωδικός	Τύπος
20396	60cm
20397	80cm
20398	1m

Kapriol

Σκύλες



Κωδικός	Τύπος
2714002	40cm
2715002	50cm
2716002	60cm
2718002	80cm
2711002	1m

RENNSTEIG

Κοπίδια



Κωδικός	Τύπος
20020	200mm
20050	250mm

Kapriol

Κοπίδια



Κωδικός	Τύπος
3101000/1	100mm
3101500/1	150mm
3102000/1	200mm
3102500/1	250mm
3103000/1	300mm

RENNSTEIG

Κοπίδια φαρδιά



Κωδικός	Τύπος
3850501	250X50mm
3850601	250X60mm
3850701	250X70mm

RENNSTEIG

Κοπίδια λεπτά



Κωδικός	Τύπος
3802400/1	240mm

RENNSTEIG

Κοπίδια ηλεκτρολόγων



Κωδικός	Τύπος
3602021	200mm
3602521	250mm

RENNSTEIG

Βελόνια



Κωδικός	Τύπος
20150	250mm

Kapriol

Βελόνια

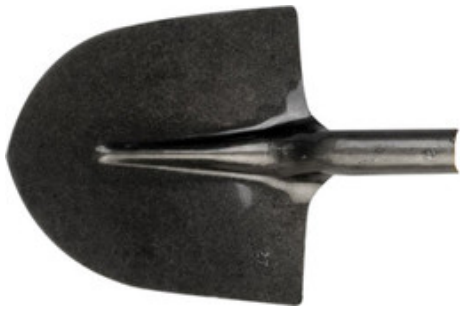


Κωδικός	Τύπος
3302000/1*	200mm
3302500/1*	250mm
3303000/1*	300mm

RENNSTEIG



Φτυάρι λάσπης τύπου Γαλλίας



Κωδικός
20934

Karriol

Πατόφτυαρο



Κωδικός
20941

Karriol

Φτυάρι χιονιού



Κωδικός
20950

Karriol

Μυστρί τύπου Ρωσίας



Κωδικός Τύπος
23490 180mm

Karriol

Μακαράδες



Κωδικός Τύπος
25150 145mm
25170 180mm

Karriol

Κουβάς πλαστικός



Κωδικός Τύπος
25221 Ø36cm

Karriol

Κουβάς λάσπης



Κωδικός Τύπος
25234 40l

Karriol

Κουβάς λάσπης



Κωδικός Τύπος
57015 50l

Karriol



Πιστόλι αφρού πολουρεθάνης



Κωδικός
00013



Πιστόλι αφρού πολουρεθάνης NEO!



Κωδικός
25261

Kapriol®

Πιστόλι σιλικόνης



Κωδικός
25244

Kapriol®

Πιστόλι σιλικόνης βαρέως τύπου



Κωδικός
25246

Kapriol®

Μίξερ δομικών υλικών

Σε βαλίτσα



Κωδικός **Τύπος**
38621 1200W

Kapriol®

Σκαπανοτσέκουρο



Κωδικός **Τύπος**
10790 400gr

Kapriol®

Τσουβαλοδέτες



Κωδικός
253031



**Τσεκουράκια****Κωδικός** Τύπος
11031 600gr**Kapriol®****Τσεκούρια****Κωδικός** Τύπος
50265 1600gr**Kapriol®****Αλουμινένιο πεντάλ ανύψωσης****Κωδικός**
25637**Kapriol®****Χειρολαβή μεταφοράς γυψοσανίδων****Κωδικός**
25639**Kapriol®****Πριόνι γυψοσανίδας****Κωδικός**
50133**Kapriol®****Ράσπα χούφτας****Κωδικός** Τύπος
25662 40X140**Kapriol®****Ράσπα γυψοσανίδας****Κωδικός** Τύπος
25659 40X250**Kapriol®****Ανταλλακτική λεπίδα ράσπας****Κωδικός** Τύπος
25661 40X250**Kapriol®**

Πρέσα γυψοσανίδων



Κωδικός
25655

Kapriol

Πρέσα γυψοσανίδων



Κωδικός
25656

Kapriol

Τηλεσκοπικός βραχίονας κάθετης στήριξης
γυψοσανίδας

Κλίση $\leq 45^\circ$. Βάρος έως 50 κιλά.



Κωδικός Τύπος
ST290 1,6-2,9m



Σπάτουλα κόλλας πλακιδίων με δόντια



Κωδικός Δόντια
23020 8X8
23022 10X10

Kapriol

Σπάτουλα πλακιδίων με δόντια



Κωδικός Δόντια
23192 1,63X3

Kapriol

Σπάτουλα πλακιδίων με δόντια



Κωδικός Δόντια
23188 5X5
23187 10X10

Kapriol

Σπάτουλες φαρδιές με ξύλινη λαβή



Κωδικός Τύπος
23218 10cm
23219 12cm
23220 14cm
23221 16cm
23222 18cm

Kapriol

Στοκαδόροι με ξύλινη λαβή



Κωδικός Τύπος
23131 30mm
23141 40mm
23151 50mm
23161 60mm
23171 70mm
23181 80mm

Kapriol

**Στοκαδόροι INOX**

Κωδικός	Τύπος
23143	40mm
23163	60mm
23183	80mm
23203	100mm

Kapriol**Ξύστρα πολυχρηστική 6 σε 1**Κωδικός
23147**Kapriol****Ξύστρα κονταριού 100mm **NEO!****

Λάμα από ανθρακούχο ατσάλι

Κωδικός
23318**Kapriol****Ξύστρα με ξυράφια 200mm **NEO!****SCL-200BC
Περιέχει 5 λάμεςΚωδικός
525538**KDS****Αλφάδια AZ**

Κωδικός	Μήκος
SOLAAZ100	100cm
SOLAAZ120	120cm
SOLAAZ150	150cm
SOLAAZ180	180cm
SOLAAZ200	200cm

SOLA**Αλφάδια AZM**

Κωδικός	Μήκος
SOLAAZM030	30cm
SOLAAZM040	40cm
SOLAAZM050	50cm
SOLAAZM060	60cm
SOLAAZM080	80cm

Κωδικός	Μήκος
SOLAAZM100	100cm
SOLAAZM120	120cm
SOLAAZM150	150cm
SOLAAZM200	200cm

SOLA

Γρασαδοράκια ίσια**Τύπος**

6X1
8X1
8X1,25
10X1
10X1,5
1/8" GAS
1/4" GAS



*τα 100 τεμάχια

Γρασαδοράκια 45°**Τύπος**

6X1
8X1
10X1
10X1,5



*τα 100 τεμάχια

Γρασαδοράκια 90°**Τύπος**

6X1
8X1
10X1
10X1,5



*τα 100 τεμάχια

Γρασαδοράκια ίσια INOX**Τύπος**

6X1
8X1
10X1
1/8" GAS
1/4" GAS
1/4"
5/16"



*τα 100 τεμάχια

Γρασαδοράκια 45° INOX**Τύπος**

6X1
8X1
10X1
1/8" GAS
1/4" GAS
1/4"



*τα 100 τεμάχια

Γρασαδοράκια 90° INOX**Τύπος**

6X1
8X1
10X1
1/8" GAS
1/4" GAS
1/4"



*τα 100 τεμάχια

Γρασαδοράκια συρταρωτά**Τύπος**

1/4" GAS
3/8" GAS

*τα 100 τεμάχια

Γρασαδοράκια συρταρωτά **ΝΕΟ!****Κωδικός Πάσο Τύπος**

1001701	1/8"	5/8"
1001700	1/4"	5/8"
10002202	1/4"	7/8"
10002201	3/8"	7/8"

Γρασαδοράκια τσοκ συρταρωτά**Τύπος**

5/8"
7/8"

Εύκαμπτες προεκτάσεις γρασαδόρου 1/8"**Τύπος**

280mm
480mm

Γρασαδόρος χειρός - αέρος σετ**Κωδικός Τύπος**

88701L 500cc

FORCE



Σφήνες ίσιες



Τύπος	Τύπος	Τύπος	Τύπος	Τύπος
4X4X16mm	6X6X80mm	10X8X80mm	14X9X100mm	20X12X50mm
4X4X20mm	6X6X90mm	10X8X90mm	14X9X110mm	20X12X60mm
4X4X25mm	6X6X100mm	10X8X100mm	14X9X125mm	20X12X70mm
4X4X30mm	8X7X20mm	10X8X110mm	14X9X140mm	20X12X80mm
4X4X36mm	8X7X25mm	10X8X125mm	16X10X40mm	20X12X90mm
4X4X40mm	8X7X30mm	12X8X30mm	16X10X45mm	20X12X100mm
5X5X16mm	8X7X36mm	12X8X36mm	16X10X50mm	20X12X110mm
5X5X20mm	8X7X40mm	12X8X40mm	16X10X60mm	20X12X120mm
5X5X25mm	8X7X45mm	12X8X45mm	16X10X70mm	20X12X130mm
5X5X30mm	8X7X50mm	12X8X50mm	16X10X80mm	20X12X140mm
5X5X36mm	8X7X60mm	12X8X60mm	16X10X90mm	22X14X60mm
5X5X40mm	8X7X70mm	12X8X70mm	16X10X100mm	22X14X70mm
5X5X45mm	8X7X80mm	12X8X80mm	16X10X125mm	22X14X80mm
5X5X50mm	8X7X90mm	12X8X90mm	18X11X40mm	22X14X90mm
5X5X60mm	8X7X100mm	12X8X100mm	18X11X50mm	22X14X100mm
6X6X16mm	8X7X110mm	12X8X125mm	18X11X60mm	22X14X125mm
6X6X20mm	8X7X125mm	14X9X30mm	18X11X70mm	22X14X140mm
6X6X25mm	8X7X140mm	14X9X36mm	18X11X80mm	22X14X150mm
6X6X30mm	10X8X30mm	14X9X40mm	18X11X90mm	25X14X70mm
6X6X36mm	10X8X36mm	14X9X45mm	18X11X100mm	25X14X80mm
6X6X40mm	10X8X40mm	14X9X50mm	18X11X110mm	25X14X90mm
6X6X45mm	10X8X45mm	14X9X60mm	18X11X120mm	25X14X100mm
6X6X50mm	10X8X50mm	14X9X70mm	18X11X130mm	25X14X120mm
6X6X60mm	10X8X60mm	14X9X80mm	18X11X140mm	25X14X140mm
6X6X70mm	10X8X70mm	14X9X90mm	18X11X150mm	28X16X125mm

*τα 100 τεμάχια

Σφήνες ίσιες 1 μέτρου

Τύπος	Τύπος
5X5mm	14X9mm
6X6mm	16X10mm
8X7mm	18X11mm
10X8mm	20X12mm
12X8mm	

Σφήνες μισοφέγγαρες

Τύπος	Τύπος	Τύπος
3X5mm	5X9mm	10X13mm
3X6,5mm	6X7,5mm	10X16mm
4X5mm	6X9mm	
4X6,5mm	6X11mm	
4X7,5mm	8X11mm	
5X6,5mm	8X13mm	
5X7,5mm	10X11mm	

*τα 100 τεμάχια

Ντίζες τραπεζοειδείς μολυβδούχου χάλυβα C15 **NEO!**

Κωδικός	Τύπος	Κωδικός	Τύπος
VAL-103C1510	10x3x1000mm	VAL-103C1530	30x6x1000mm
VAL-103C1512	12x3x1000mm	VAL-103C1532	32x6x1000mm
VAL-103C1514	14x3x1000mm	VAL-103C1536	36x6x1000mm
VAL-103C1516	16x4x1000mm	VAL-103C1540	40x6x1000mm
VAL-103C1518	18x4x1000mm		
VAL-103C1520	20x4x1000mm		
VAL-103C1522	22x5x1000mm		
VAL-103C1524	24x5x1000mm		
VAL-103C1526	26x5x1000mm		
VAL-103C1528	28x5x1000mm		

Τραπεζοειδή παξιμάδια **NEO!**

Τύπος
16mm
18mm
20mm
22mm
28mm
30mm
32mm
36mm
40mm



Πόμολα μαργαρίτα από PF Duroplast με θηλυκό πάσο

Ανθεκτικά σε έλαια, λίπη, καύσιμα και διαλύτες. 6 λοβοί.

Κωδικός	Διάμετρος	Πάσο	Κωδικός	Διάμετρος	Πάσο
01PB2A PB2 M4	20mm	M4	01PB4F PB4 M12	40mm	M12
01PB2B PB2 M5	20mm	M5	01PB5D PB5 M8	50mm	M8
01PB2C PB2 M6	20mm	M6	01PB5E PB5 M10	50mm	M10
01PB3B PB3 M5	30mm	M5	01PB5F PB5 M12	50mm	M12
01PB3C PB3 M6	30mm	M6	01PB6E PB6 M10	60mm	M10
01PB3D PB3 M8	30mm	M8	01PB6F PB6 M12	60mm	M12
01PB4C PB4 M6	40mm	M5	01PB7E PB7 M10	70mm	M10
01PB4D PB4 M8	40mm	M8	01PB7F PB7 M12	70mm	M12
01PB4E PB4 M10	40mm	M10	01PB7N PB7 M14	70mm	M14

**Ιταλίας****Πόμολα μαργαρίτα από PF Duroplast με αρσενικό πάσο**

Ανθεκτικά σε έλαια, λίπη, καύσιμα και διαλύτες. 6 λοβοί.

Κωδικός	Τύπος	Πάσο	Κωδικός	Τύπος	Πάσο
01PF2B20 PF2 M5X20	20mm	M5X20mm	01PF6F35 PF6 M12X35	50mm	M12X35mm
01PF2B30 PF2 M5X30	30mm	M5X30mm	01PF6D25 PF6 M8X25	60mm	M8X25mm
01PF3C20 PF3 M6X20	30mm	M6X20mm	01PF6D40 PF6 M8X40	60mm	M8X40mm
01PF3C30 PF3 M6X30	30mm	M6X30mm	01PF6E30 PF6 M10X30	60mm	M10X30mm
01PF3P25 PF3 M8X25	30mm	M8X25mm	01PF6E70 PF6 M10X70	60mm	M10X70mm
01PF4C25 PF4 M6X25	40mm	M6X25mm			
01PF4C40 PF4 M6X40	40mm	M6X40mm			
01PF4D20 PF4 M8X20	40mm	M8X20mm			
01PF4D25 PF4 M8X25	40mm	M8X25mm			
01PF4D40 PF4 M8X40	40mm	M8X40mm			
01PF6F45 PF6 M12X45	45mm	M12X45mm			
01PF5D20 PF4 M8X20	50mm	M8X20mm			
01PF5D35 PF5 M8X35	50mm	M8X35mm			
01PF5E25 PF5 M10X25	50mm	M10X25mm			
01PF5E30 PF5 M10X30	50mm	M10X30mm			
01PF6E50 PF6 M10X50	50mm	M10X40mm			

**Ιταλίας****Πόμολα μαργαρίτα από PF Duroplast με αρσενικό πάσο INOX**

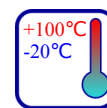
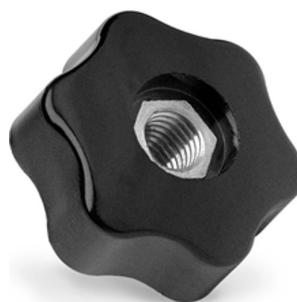
Ανθεκτικά σε έλαια, λίπη, καύσιμα και διαλύτες. 6 λοβοί.

Κωδικός	Τύπος	Πάσο
01PF2B20X PF2 M5X20	20mm	M5X20mm
01PF2B30X PF2 M5X30	20mm	M5X30mm
01PF2B40X PF2 M5X40	20mm	M5X40mm
01PF2C20X PF2 M6X20	20mm	M6X20mm
01PF2C30X PF2 M6X30	20mm	M6X30mm
01PF2C40X PF2 M6X40	20mm	M6X40mm
01PF3D15X PF3 M8X15	30mm	M8X15mm
01PF3D25X PF3 M8X25	30mm	M8X25mm
01PF4C25X PF4 M6X25	40mm	M6X25mm

**Ιταλίας**

**Πόμολα μαργαρίτα από PF Duroplast με διαμπερές πάσο**

Ανθεκτικά σε έλαια, λίπη, καύσιμα και διαλύτες. 6 λοβοί.

**Ιταλίας****Κωδικός** **Τύπος** **Πάσο**

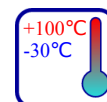
01PP5D PP5 M8 50mm M8

01PP5E PP5 M10 50mm M10

01PP5F PP5 M12 50mm M12

Λεβιέδες καστανίας από πολυαμίδιο με θηλυκό πάσο

Ανθεκτικά σε έλαια, λίπη, καύσιμα και διαλύτες.

**Ιταλίας****Κωδικός** **Τύπος** **Πάσο**

0155C KP-B55 M6 55mm M6

0155D KP-B55 M8 55mm M8

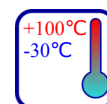
0179D KP-B79 M8 80mm M8

0179E KP-B79 M10 80mm M10

0179F KP-B79 M120 80mm M12

Λεβιέδες καστανίας από πολυαμίδιο με αρσενικό πάσο

Ανθεκτικά σε έλαια, λίπη, καύσιμα και διαλύτες.

**Ιταλίας****Κωδικός** **Τύπος** **Πάσο**

0155C15 KP-P55 M6X15 55mm M6X15mm

0155C30 KP-P55 M6X30 55mm M6X15mm

0155D15 KP-P55 M8X15 55mm M8X15mm

0155D30 KP-P55 M8X30 55mm M8X30mm

0179D20 KP-P79 M8X20 80mm M8X20mm

0179D30 KP-P79 M8X30 80mm M8X30mm

0179D40 KP-P79 M8X40 80mm M8X40mm

0179E25 KP-P79 M10X25 80mm M10X25mm

0179E35 KP-P79 M10X35 80mm M10X35mm

0179E50 KP-P79 M10X50 80mm M10X50mm

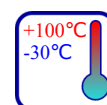
0179F25 KP-P79 M12X25 80mm M12X25mm

0179F40 KP-P79 M12X40 80mm M12X40mm

0179F50 KP-P79 M12X50 80mm M12X50mm

Σφαιρικά πόμολα από πολυαμίδιο με θηλυκό πάσο

Ανθεκτικά σε έλαια, λίπη, καύσιμα και διαλύτες.

**Ιταλίας****Κωδικός** **Τύπος** **Πάσο**

01SSF25C SSFD.25 M6 25mm M6

01SSF25D SSFD.25 M8 25mm M8

01SSF35D SSFD.35 M8 35mm M8

01SSF40D SSFD.40 M8 40mm M8

01SSF45D SSFD.45 M8 45mm M8

01SSF40E SSFD.40 M10 40mm M10

01SSF45E SSFD.45 M10 45mm M10

01SSF40F SSFD.40 M12 40mm M12

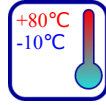
01SSF45F SSFD.45 M12 45mm M12

Τάπες εξάγωνων περικόχλιων από πολυαιθυλένιο

Ανθεκτικά σε έλαια, λίπη, καύσιμα και διαλύτες.



Κωδικός	Τύπος
01MB6 MB 6 M6	
01MB8 MB 8 M8	
01MB10 MB 10 M10	
01MB12 MB 12 M12	

**Ιταλίας****Χειρολαβές πόρτας νάιλον τύπου Π****NEO!**

Αντοχή σε διαλύτες, λάδια και γράσα



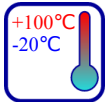
Κωδικός	Μήκος	Τρύπες
B1MPP10711	107mm	93,5±0,5mm
B1MPP13614	136mm	117±0,5mm
B1MPP15114	151mm	132±0,5mm
B1MPP19714	197mm	179±0,5mm

**Ιταλίας****Πόμολα μαργαρίτα με αρσενικό πάσο****NEO!**

Βακελίτης με αντοχή σε διαλύτες, λάδια, γράσα και χημικά PF. 7 λοβοί.

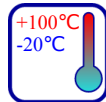
Κωδικός	Τύπος	Πάσο
B1V7M200520	20mm	M5X20mm
B1V7M200620	20mm	M6X20mm
B1V7M300620	30mm	M6X20mm
B1V7M300630	30mm	M6X30mm
B1V7M300815	30mm	M8X15mm
B1V7M300825	30mm	M8X25mm
B1V7M400630	40mm	M6X30mm
B1V7M400640	40mm	M6X40mm
B1V7M400820	40mm	M8X20mm
B1V7M400830	40mm	M8X30mm
B1V7M400840	40mm	M8X40mm

Κωδικός	Τύπος	Πάσο
B1V7M400850	40mm	M8X50mm
B1V7M401030	40mm	M10X30mm
B1V7M500820	50mm	M8X20mm
B1V7M500830	50mm	M8X30mm
B1V7M500840	50mm	M8X40mm
B1V7M501040	50mm	M10X40mm
B1V7M600840	60mm	M8X40mm
B1V7M601030	60mm	M10X30mm
B1V7M601050	60mm	M10X50mm
B1V7M601240	60mm	M12X40mm
B1V7M601250	60mm	M12X50mm

**Ιταλίας****Πόμολα μαργαρίτα με θηλυκό πάσο****NEO!**

Βακελίτης με αντοχή σε διαλύτες, λάδια, γράσα και χημικά PF. 7 λοβοί.

Κωδικός	Τύπος	Πάσο
B1V7B3006	30mm	M6
B1V7B3008	30mm	M8
B1V7B4006	40mm	M6
B1V7B4008	40mm	M8
B1V7B4010	40mm	M10
B1V7B5008	50mm	M8
B1V7B5010	50mm	M10
B1V7B6010	60mm	M10
B1V7B7010	70mm	M10
B1V7B7012	70mm	M12
B1V7B7014	70mm	M14

**Ιταλίας****Μεντεσεδέες νάιλον****NEO!**

Πολυαμίδιο με ανοξειδωτο άξονα



Κωδικός	Τύπος	Τρύπες
A3CC40	40X38,5mm	25mm
A3CC48	49,5X47mm	30mm
A3CC65	65X64,3mm	40mm
A3CC98	98X96,5mm	60mm

**Ιταλίας****Βολάν σκέτα με 4 ακτίνες****NEO!**

Με μασίφ κορμό

Κωδικός	Διάμετρος
B1VL100	100mm
B1VL120	120mm
B1VL140	140mm
B1VL160	160mm
B1VL200	200mm

**Ιταλίας****Βολάν με υπομόχλιο και 4 ακτίνες****NEO!**

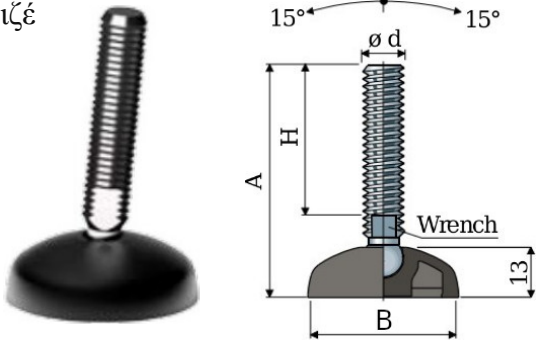
Με μασίφ κορμό

Κωδικός	Διάμετρος
B1VLG100	100mm
B1VLG120	120mm
B1VLG140	140mm
B1VLG160	160mm
B1VLG200	200mm

**Ιταλίας**

**Πέλματα βάσεις Ø40-Ø60** **NEO!**

Γαλβανιζέ

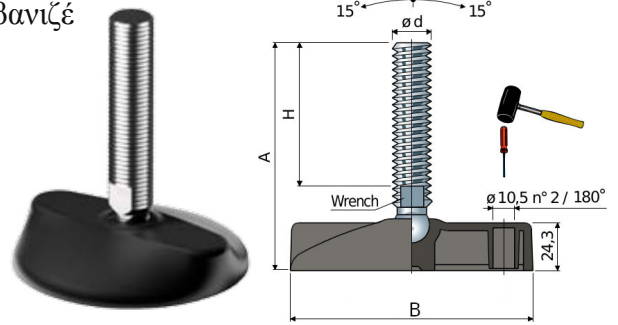


Κωδικός	B	Ø d	A	H	Αντοχή
10/7392	Ø40	M8	88mm	65mm	≤10000N
10/7002	Ø40	M10	95mm	70mm	≤11000N
15/7020	Ø50	M10	95mm	70mm	≤12000N
15/7400	Ø50	M12	105mm	77mm	≤13000N
18/7406	Ø60	M12	109mm	77mm	≤14000N
18/7050	Ø60	M14	94mm	61mm	≤15000N
18/7054	Ø60	M16	95mm	60mm	≤17000N

Ιταλίας

Πέλματα βάσεις Ø80-Ø124 **NEO!**

Γαλβανιζέ



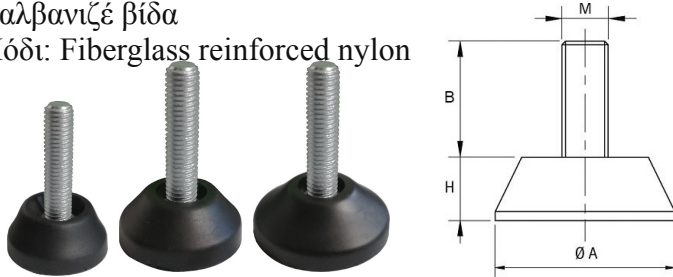
Κωδικός	B	Ø d	A	H	Αντοχή
25/7460	Ø80	M12	111mm	77mm	≤15000N
25/7084	Ø80	M14	96mm	61mm	≤16000N
25/7086	Ø80	M14	126mm	91mm	≤16000N
25/7462	Ø80	M16	127mm	90mm	≤19000N
38/7112	Ø102	M16	145mm	105mm	≤22000N
38/7118	Ø102	M20	130mm	86mm	≤24000N
45/7142	Ø124	M20	164mm	116mm	≤27000N
45/7148	Ø124	M24	170mm	122mm	≤29000N

Ιταλίας

Πέλματα βάσεις σταθερές Ø30-Ø50 **NEO!**

Γαλβανιζέ βίδα

Πόδι: Fiberglass reinforced nylon

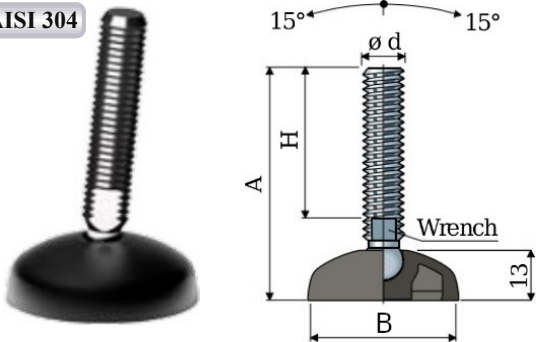


Κωδικός	A	M	B	H	Αντοχή
A3E30/8	Ø30	M8	30mm	16mm	≤150daN
A3E40/10	Ø40	M10	40mm	16mm	≤150daN
A3E50/10	Ø50	M10	40mm	16mm	≤150daN

Ιταλίας

Πέλματα βάσεις Ø40-Ø60 **NEO!**

INOX AISI 304

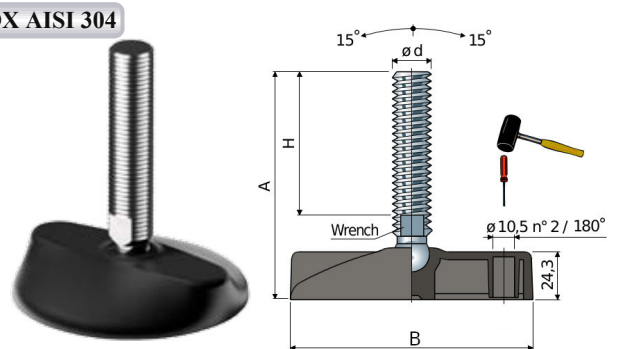


Κωδικός	B	Ø d	A	H	Αντοχή
10/7393	Ø40	M8	88mm	65mm	≤10000N
10/7003	Ø40	M10	95mm	70mm	≤11000N
15/7021	Ø50	M10	95mm	70mm	≤12000N
15/7401	Ø50	M12	105mm	77mm	≤13000N
18/7045	Ø60	M12	94mm	63mm	≤14000N
18/7051	Ø60	M14	94mm	61mm	≤15000N

Ιταλίας

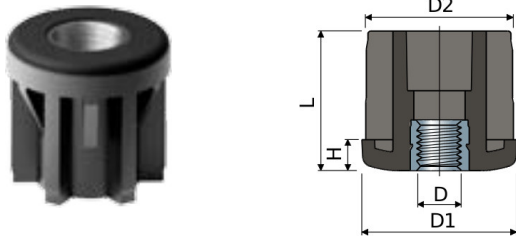
Πέλματα βάσεις Ø80-Ø124 **NEO!**

INOX AISI 304

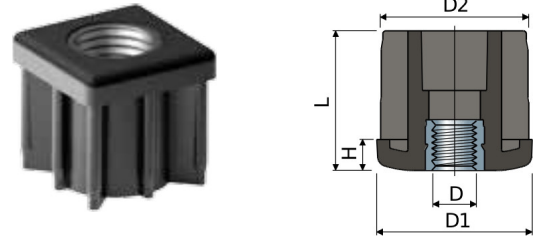


Κωδικός	B	Ø d	A	H	Αντοχή
25/7079	Ø80	M12	96mm	63mm	≤15000N
25/7087	Ø80	M14	126mm	91mm	≤16000N
25/7463	Ø80	M16	127mm	90mm	≤19000N
38/7113	Ø102	M16	145mm	105mm	≤22000N
38/7121	Ø102	M20	160mm	116mm	≤24000N

Ιταλίας

**Τάπες στρογγυλές** **NEO!**

Κωδικός	D	D1	D2	H	L	Αντοχή
64/80858	M10	30	Ø27	6	31	≤5000N
64/7210	M10	38	Ø35	8	38	≤5000N
64/7214	M10	42,4	Ø39,4	8	38	≤7000N

Ιταλίας**Τάπες τετράγωνες** **NEO!**

Κωδικός	D	D1	D2	H	L	Αντοχή
68/7232	M10	30	27	6	31	≤5000N
68/7236	M10	35	32	8	38	≤7000N
68/7241	M10	40	37	8	38	≤7500N
68/7244	M16	40	37	8	38	≤9000N

Ιταλίας**Μαγνήτες νεοδιμίου 35N στρογγυλοι** **NEO!**

Κωδικός	Τύπος	Κωδικός	Τύπος
MANE82	Ø8X2	MANE203	Ø20X3
MANE102	Ø10X2	MANE205	Ø20X5
MANE103	Ø10X3	MANE256	Ø25X6
MANE122	Ø12X2	MANE305	Ø30X5
MANE123	Ø12X3	MANE306	Ø30X6
MANE153	Ø15X3	MANE405	Ø40X5

Μαγνήτες νεοδιμίου 35N τετράγωνοι **NEO!**

Κωδικός	Τύπος
MANE10103	10X10X3
MANE12124	12X12X4
MANE15155	15X15X5
MANE20205	20X20X5
MANE25255	25X25X5
MANE30306	30X30X6

Τρυπανόβιδες Wafer (truss)

Χάλυβας C1022

Διαστάσεις

4,2X13

4,2X16

4,2X19

4,2X25

4,2X32

4,2X38

τα 1000 τεμάχια****Τρυπανόβιδες με εξάγωνο κεφάλι*Διαστάσεις**

6,3X19

6,3X25

6,3X32

6,3X38

6,3X50

6,3X60

6,3X70

6,3X75

6,3X88

6,3X100

***τα 1000 τεμάχια**Χάλυβας C1022
με ροδέλα και φλάντζα (EPDM)**Τρυπανόβιδες με εξάγωνο κεφάλι χωρίς ροδέλα**

Χάλυβας C1022

Διαστάσεις

6,3X19

6,3X25

6,3X32

6,3X38

6,3X50

6,3X60

6,3X75

Διαστάσεις

6,3X80

6,3X88

6,3X100

6,3X110

6,3X125

6,3X140

6,3X150

***τα 1000 τεμάχια**

**Βιδωτά κολάρα σφυγκτήρες γαλβανιζέ**

Κωδικός	Πάχος	Διάμετρος
W108-16/9	9mm	8-12mm
W110-16/9	9mm	10-16mm
W112-22/9	9mm	12-22mm
W116-27/25	9mm	16-27mm
MEB920/32	9mm	20-32mm
MEB925/40	9mm	25-40mm
W140-60/9	9mm	40-60mm
MEB932/50	9mm	32-50mm

**Βιδωτά κολάρα σφυγκτήρες γαλβανιζέ**

Κωδικός	Πάχος	Διάμετρος
W116-27	12mm	16-27mm
W120-32	12mm	20-32mm
W125-40	12mm	25-40mm
W140-60	12mm	40-60mm
W135-50	12mm	35-50mm
W150-70	12mm	50-70mm
W160-80	12mm	60-80mm
W180-100	12mm	80-100mm
W170-90	12mm	70-90mm
W190-110	12mm	90-110mm
W1110-130	12mm	110-130mm
W1130-150	12mm	130-150mm
W1140-160	12mm	140-160mm
W1180-200	12mm	180-200mm
W1200-220	12mm	200-220mm
W1240-260	12mm	240-260mm
W1300-320	12mm	300-320mm

**Βιδωτά κολάρα σφυγκτήρες γαλβανιζέ**

Κωδικός	Πάχος	Διάμετρος
W123-25	18mm	23-25mm
W125-27	18mm	25-27mm
W127-29	18mm	27-29mm
W129-31	18mm	29-31mm
W131-34	18mm	31-34mm
W134-37	18mm	34-37mm
W137-40	18mm	37-40mm
W140-43	18mm	40-43mm
W143-47	20mm	43-47mm
W147-51	20mm	47-51mm
W151-55	20mm	51-55mm
W155-59	20mm	55-59mm
W159-63	20mm	59-63mm
W163-68	20mm	63-68mm
W168-73	25mm	68-73mm

Κωδικός	Πάχος	Διάμετρος
W173-79	25mm	73-79mm
W179-85	25mm	79-85mm
W185-91	25mm	85-91mm
W191-97	25mm	91-97mm
W197-104	25mm	97-104mm
W1104-112	25mm	104-112mm
W1112-121	25mm	112-121mm
W1121-130	25mm	121-130mm
W1130-140	30mm	130-140mm
W1140-150	30mm	130-140mm
W1150-162	25mm	150-162mm
W1162-174	30mm	162-174mm
W1174-187	30mm	174-187mm
W1187-200	30mm	187-200mm



**Βιδωτά κολάρα σφυγκτήρες INOX W4**

Κωδικός	Πάχος	Διάμετρος
W27-11/5	5mm	7-11mm (Inox βέργα)
W408-16/9	9mm	8-16mm
W412-22/9	9mm	12-22mm
W416-27/9	9mm	16-27mm
W420-32/9	9mm	20-32mm
W425-40/9	9mm	25-40mm
W432-35/9	9mm	32-50mm

**Βιδωτά κολάρα σφυγκτήρες INOX W4**

Κωδικός	Πάχος	Διάμετρος
W416-27/12	12mm	16-27mm
W420-32/12	12mm	20-32mm
W425-40/12	12mm	25-40mm
W430-45/12	12mm	30-45mm
W435-50/12	12mm	35-50mm
W440-60/12	12mm	40-60mm
W450-70/12	12mm	50-70mm
W460-80/12	12mm	60-80mm
W470-90/12	12mm	70-90mm
W480-100/12	12mm	80-100mm
W490-110/12	12mm	90-110mm
W4100-120/12	12mm	100-120mm
W4110-130/12	12mm	110-130mm

**Βιδωτά κολάρα σφυγκτήρες INOX W4**

Κωδικός	Πάχος	Διάμετρος
	12mm	120-140mm
	12mm	130-150mm
	12mm	140-160mm
	12mm	160-180mm
	12mm	175-205mm
	12mm	200-220mm
	12mm	205-232mm
	12mm	220-240mm
	12mm	240-260mm

**Βιδωτά κολάρα σφυγκτήρες BT INOX W4**

Κωδικός	Πάχος	Διάμετρος
W423-25/18	18mm	23-25mm
W425-27/18	18mm	25-27mm
W427-29/18	18mm	27-29mm
W429-31/18	18mm	29-31mm
W431-34/18	18mm	31-34mm
W434-37/18	18mm	34-37mm
W437-40/18	18mm	37-40mm
W440-43/18	18mm	40-43mm

**Βιδωτά κολάρα σφυγκτήρες BT INOX W4**

Κωδικός	Πάχος	Διάμετρος
W443-47/20	20mm	43-47mm
W447-51/20	20mm	47-51mm
W451-55/20	20mm	51-55mm
W455-59/20	20mm	55-59mm
W459-63/20	20mm	59-63mm
W463-68/20	20mm	63-68mm

**Βιδωτά κολάρα σφυγκτήρες BT INOX W4**

Κωδικός	Πάχος	Διάμετρος
	25mm	68-73mm
W473-79/25	25mm	73-79mm
W479-85/25	25mm	79-85mm
W485-91/25	25mm	85-91mm
W4104-112/25	25mm	104-112mm
W4112-121/25	25mm	112-121mm
W4121-130/25	25mm	121-130mm

**Βιδωτά κολάρα σφυγκτήρες ανοξείδωτα ρολλό 30 μέτρων INOX W4**

Κωδικός	Τύπος
W430M	Κολάρο ρολλό 30 μέτρων πλάτος 9mm
W4CD50	Κεφαλές σφυγκτήρα κολάρων (τεμάχιο)



Εξάγωνες βίδες DIN933 & DIN931 σε μετρικό **INOX A2**

Πάχος→	4mm	5mm	6mm	8mm	10mm	12mm	14mm	16mm	18mm	20mm	24mm
Βήμα→	0,70	0,80	1,00	1,25	1,50	1,75	2,00	2,00	2,50	2,50	3,00
↓Μήκος↓											
8											
10											
12											
16											
20											
25											
30											
35											
40											
45											
50											
55											
60											
65											
70											
80											
90											
100											
110											
120											
130											
140											
150											
160											
180											
200											



*τα 100 τεμάχια

Εξάγωνες βίδες σε ίντσες **INOX A2**

Πάχος→	1/4"	5/16"	3/8"	1/2"	Πάχος→	1/4"	5/16"	3/8"	1/2"
↓Μήκος↓					↓Μήκος↓				
12					60				
16					70				
20					75				
25					87				
32					100				
38					110				
45									
50									



*τα 100 τεμάχια

Ντίτζες DIN976 1 μέτρου INOX A2

Πάχος	Πάχος
3	16
4	18
5	20
6	22
8	24
10	27
12	30
14	33



Ντίτζες DIN976 1 μέτρου ίντζας INOX A2

Πάχος	Πάχος
3/16"	9/16"
1/4"	5/8"
5/16"	3/4"
3/8"	7/8"
7/16"	1"
1/2"X13	



Ανοξείδωτα περικόγλια DIN934 INOX A2

Πάχος	Πάχος
2	16
2,5	18
3	20
4	22
5	24
6	27
8	30
10	33
12	36
14	



*τα 100 τεμάχια

Περικόγλια ασφαλείας DIN985 INOX A2

Πάχος	Πάχος
3	14
4	16
5	18
6	20
8	22
10	24
12	



*τα 100 τεμάχια

Περικόγλια ψιλόπασα DIN934 INOX A2

Πάσο
8X1
10X1
10X1,25
12X1,25
12X1,5
14X1,5
16X1,5
18X1,5
20X1,5



*τα 100 τεμάχια

Περικόγλια στενά DIN439 INOX A2

Πάσο	Πάσο
4	14
5	16
6	18
8	20
10	
12	



*τα 100 τεμάχια

Περικόγλια τυφλά DIN1587 INOX A2

Πάσο	Πάσο
3	12
4	14
5	16
6	18
8	20
10	



*τα 100 τεμάχια

Περικόγλια πεταλούδες DIN315AF INOX A2

Πάσο
3
4
5
6
8
10
12
14
16



*τα 100 τεμάχια

**Περικόγλια τετράγωνα DIN557** INOX A2**Πάσο**

6

8

10

12

*τα 100 τεμάχια

**Περικόγλια DIN934** INOX A2

αριστερόστροφα

Πάσο

5

6

8

10

12

16

20

*τα 100 τεμάχια

**Περικόγλια μούφες DIN6634** INOX A2**Πάσο**

6

8

10

12

16

20

*τα 100 τεμάχια

**Περικόγλια αντικλεπτικά WS9305** INOX A2

*αποσπώμενα

Πάσο

6

8

10

12

*τα 100 τεμάχια

**Περικόγλια φλαντζωτά WS9345** INOX A2**Πάσο**

6

8

10

12

*τα 100 τεμάχια

**Περικόγλια ασφαλείας DIN980** INOX A2

*χωρίς πλαστικό

Πάσο

6

8

10

12

*τα 100 τεμάχια



Ροδέλες DIN125 INOX A2

Τύπος	Τύπος
3X7	18X34
4X9	20X37
5X10	22X39
6X13	24X44
8X17	27X50
10X21	30X56
12X24	33X60
14X28	36X66
16X30	

*τα 100 τεμάχια

**Ροδέλες φαρδιές DIN9021** INOX A2

Τύπος	Τύπος
3X9	16X50
4X12	18X56
5X15	20X60
6X18	22X66
8X25	24X72
10X30	27X81
12X40	
14X45	

*τα 100 τεμάχια

**Γκρόβερ DIN127B** INOX A2

Οπή	Οπή
3	16
4	18
5	20
6	22
8	24
10	27
12	30
14	

*τα 100 τεμάχια

**Γκρόβερ αστέρι DIN6798A** INOX A2

Οπή
3
4
5
6
8
10
12
14
16

*τα 100 τεμάχια

**Ροδέλες XL (4xD)** INOX A2

Οπή
4X16
5X20
6X24
8X32
10X40
12X48

*τα 100 τεμάχια

**Πιατάκια μασίφ WS9255** INOX A2

Οπή
3
4
5
6
8
10
12

*τα 100 τεμάχια





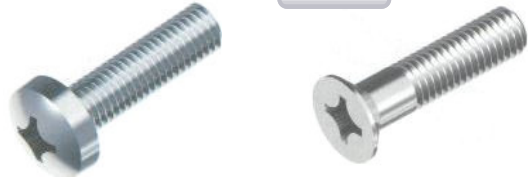
Μηχανόβιδες φρεζάτες DIN963 INOX A2



Πάχος→	3	4	5	6	8	10
↓Μήκος↓						
3-7						
8						
10						
12						
16						
20						
25						
30						
35						
40						
45						
50						
60						
70						
80						
90						
100						
120						

*τα 100 τεμάχια

Μηχανόβιδες τραπεζοειδείς - φρεζάτες DIN7985 - DIN965 INOX A2



Πάχος→	2	2,5	3	4	5	6	8
↓Μήκος↓							
6							
7							
8							
10							
12							
16							
20							
25							
30							
35							
40							
45							
50							
60							
70							
80							
100							

*τα 100 τεμάχια

Μηχανόβιδες πλατυκέφαλες WS9330

INOX A2



Πάχος→	3	4	5	6	8
↓Μήκος↓					
10					
12					
16					
20					
25					
30					
35					
40					
50					
60					

*τα 100 τεμάχια

Μηχανόβιδες τραπεζοειδείς DIN84

INOX A2



Πάχος→	3	4	5	6
↓Μήκος↓				
3-8				
10				
12				
16				
20				
25				
30				
35				
40				
45				
50				
60				

*τα 100 τεμάχια



Μηχανόβιδες φακής DIN966 INOX A2



Πάχος→	3	4	5	6	Πάχος→	3	4	5	6
↓Μήκος↓					↓Μήκος↓				
6					25				
8					30				
10					35				
12					40				
16					50				
20					60				



*τα 100 τεμάχια

Μηχανόβιδες πομπέ WS9460

INOX A2



Πάχος→	4	5	6
↓Μήκος↓			
8			
10			
12			
16			
25			
30			
35			
40			

*τα 100 τεμάχια

Μηχανόβιδες φρεζάτες

WS9470 INOX A2



Πάχος→	4	5	6
↓Μήκος↓			
10			
12			
16			
20			
25			
30			

*τα 100 τεμάχια

Μηχανόβιδες πεταλούδα

DIN316AF INOX A2



Πάχος→	4	5	6	8
↓Μήκος↓				
16				
20				
25				
30				
40				
50				

*τα 100 τεμάχια

Κασονόβιδες DIN603 INOX A2



Πάχος→	6	8	10	12	Πάχος→	6	8	10	12
↓Μήκος↓					↓Μήκος↓				
20					90				
25					100				
30					110				
35					120				
40					130				
45					140				
50					150				
60					160				
70					180				
80									

*τα 100 τεμάχια

**Βύσματα ντίζας ανοξείδωτα**

INOX A2

TAP



Κωδικός	Τύπος
75204006000	8X25 M6
75204008000	10X30 M8
75204010000	12X40 M10
75204012000	15X50 M12

FR:ULS:DER

Βύσματα ξύλου βιδωτά

INOX A2

WS9280



Κωδικός	Τύπος
S9280-2-4	M4
S9280-2-5	M5
S9280-2-6	M6
S9280-2-8	M8
S9280-2-10	M10

*τα 100 τεμάχια

Βύσματα ξύλου καρφωτά

INOX A2

WS9312



Κωδικός	Τύπος
S9312-2-5	M5
S9312-2-6	M6
S9312-2-8	M8
S9312-2-10	M10

*τα 100 τεμάχια

Βύσματα χτυπητά INOX A4

FM-753



Κωδικός	Τύπος	Κωδικός	Τύπος
75320006065	M6X65mm	75320010120	M10X120mm
75320006085	M6X85mm	75320012080	M12X80mm
75320008075	M8X75mm	75320012110	M12X110mm
75320008090	M8X90mm	75320012135	M12X135mm
75320008115	M8X115mm	75320012160	M12X160mm
75320010075	M10X75mm		
75320010090	M10X90mm		

FR:ULS:DER

Βύσματα χτυπητά INOX A2

Τύπος	Τύπος
8X75	12X110
8X90	12X135
8X115	12X160
10X75	16X125
10X90	16X145
10X120	16X180
10X145	
12X80	

*τα 100 τεμάχια



Αλενόβιδες σε μετρικό DIN912

INOX A2

Πάχος→	3	4	5	6	8	10	12	14	16
↓Μήκος↓									
3-6									
8									
10									
12									
16									
20									
25									
30									
35									
40									
45									
50									
60									
70									
80									
90									
100									
110									
120									
130									
140									
150									



*τα 100 τεμάχια



Αλενόβιδες ακέφαλες DIN916 INOX A2



Πάχος→	3	4	5	6	8	10	12
↓Μήκος↓							
3							
4							
5							
6							
8							
10							
12							
16							
20							
25							
30							
35							
40							
50							

*τα 100 τεμάχια

Αλενόβιδες φρεζάτες DIN7991 INOX A2



Πάχος→	4	5	6	8	10	12
↓Μήκος↓						
10						
12						
16						
20						
25						
30						
35						
40						
45						
50						
60						
70						
80						
90						
100						

*τα 100 τεμάχια

Αλενόβιδες πομπέ DIN7380

INOX A2



Πάχος→	4	5	6	8	10
↓Μήκος↓					
10					
12					
16					
20					
25					
30					
35					
40					
50					
60					

*τα 100 τεμάχια

Αλενόβιδες ίντζας DIN912

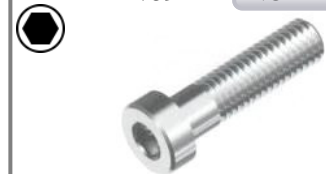
INOX A2



Πάχος→	1/4"	5/16"	3/8"
↓Μήκος↓			
12			
16			
20			
25			
30			
35			
40			
45			
45			

*τα 100 τεμάχια

Αλενόβιδες με κοντό κεφάλι DIN6912 INOX A2



Πάχος→	6	8	10
↓Μήκος↓			
10			
12			
16			
20			
25			
30			

*τα 100 τεμάχια



Νοβοπανόβιδες WS9100 INOX A2



Πάχος→	3	3,5	4	5	6
↓Μήκος↓					
12					
16					
20					
25					
30					
35					
40					
50					
60					
70					
80					
90					
100					
120					

*τα 100 τεμάχια

Νοβοπανόβιδες WS9130 INOX A2



Πάχος→	3	3,5	4	5	6
↓Μήκος↓					
16					
20					
25					
30					
35					
40					
50					
60					
70					
80					
100					

*τα 100 τεμάχια

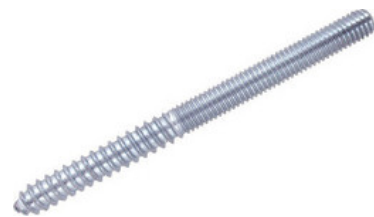
Στριφώνια DIN751 INOX A2



Πάχος→	6	8	10	12
↓Μήκος↓				
30				
35				
40				
45				
50				
60				
70				
80				
90				
100				
110				
120				
130				
140				
150				
160				
180				
200				

*τα 100 τεμάχια

Στριφονόβιδες WS9210 INOX A2



Πάχος→	8	10
↓Μήκος↓		
70		
80		
90		
100		
120		
140		

*τα 100 τεμάχια



Λαμαρινόβιδες τραπεζοειδείς - φρεζάτες DIN7981 - DIN7982 INOX A2

Πάχος→ (3) 2,2 (4) 2,9 (6) 3,5 (8) 4,2 (10) 4,8 (12) 5,5 (14) 6,3

↓Μήκος↓

6,4 (¼")

9,5 (⅜")

13 (½")

16 (⅝")

19 (¾")

25 (1")

32 (1¼")

38 (1½")

45 (1¾")

50 (2")

60 (2½")



*τα 100 τεμάχια

Λαμαρινόβιδες WS9200

INOX A2



Πάχος→ 4,8 5,5 6,3

↓Μήκος↓

13

16

19

25

32

38

50

60

70

*τα 100 τεμάχια

Λαμαρινόβιδες
εξάγωνες DIN7976

INOX A2



Πάχος→ 6,3

↓Μήκος↓

13

16

19

25

32

38

50

*τα 100 τεμάχια

Λαμαρινόβιδες φρεζάτες φακή DIN7983

INOX A2



Πάχος→ 2,9 3,5 4,2 4,8 5,5 6,3

↓Μήκος↓

6,5

9,5

13

16

19

25

32

38

50

60

*τα 100 τεμάχια

Τρυπανόβιδες φρεζάτες
DIN7504P

INOX A2



Πάχος→ 4,2 4,8

↓Μήκος↓

13

16

19

25

32

38

50

*τα 100 τεμάχια

Τρυπανόβιδες πομπέ DIN7504N

INOX A2



Πάχος→ 3,5 4,2 4,8

↓Μήκος↓

13

16

19

22

25

32

38

*τα 100 τεμάχια

Τρυπανόβιδες εξάγωνες
DIN7504K

INOX A2

Πάχος→ 4,2 4,8 5,5 6,3

↓Μήκος↓

13

16

19

25

32

38

45

50

70

80

*τα 100 τεμάχια

Ασφάλειες άξονος DIN471 INOX A2

Τύπος	Τύπος	Τύπος	Τύπος	Τύπος
A5	A14	A24	A36	A65
A6	A15	A25	A38	A70
A7	A16	A26	A40	A75
A8	A17	A27	A42	A80
A9	A18	A28	A45	A100
A10	A19	A29	A48	
A11	A20	A30	A50	
A12	A22	A32	A55	
A13	A23	A35	A60	

*τα 100 τεμάχια



Ασφάλειες τρύπας DIN472 INOX A2

Τύπος	Τύπος	Τύπος	Τύπος	Τύπος
B8	B19	B32	B48	B75
B9	B20	B34	B50	B80
B10	B21	B35	B52	B90
B11	B22	B36	B55	B95
B12	B24	B37	B60	B100
B13	B25	B38	B62	
B14	B26	B40	B65	
B16	B27	B42	B68	
B17	B28	B45	B70	
B18	B30	B47	B72	

*τα 100 τεμάχια



Κοπίλιες DIN94 INOX A2

Τύπος	Τύπος	Τύπος	Τύπος	Τύπος
1,6X20	2X50	3,2X36	4X45	5X80
1,6X25	2,5X20	3,2X40	4X50	5X100
1,6X32	2,5X25	3,2X45	4X63	6,3X40
1,6X40	2,5X32	3,2X50	4X80	6,3X45
2X20	2,5X36	3,2X63	5X32	6,3X50
2X25	2,5X40	4X20	5X36	6,3X63
2X32	2,5X50	4X25	5X45	6,3X100
2X36	3,2X20	4X32	5X50	
2X40	3,2X25	4X36	5X63	
2X45	3,2X32	4X40	5X71	

*τα 100 τεμάχια



Σφήνες DIN6885 INOX A2

Τύπος	Τύπος	Τύπος
5X5X16	6X6X45	8X7X60
5X5X20	6X6X50	10X8X30
5X5X25	6X6X60	10X8X40
5X5X30	8X7X20	10X8X50
6X6X16	8X7X25	10X8X60
6X6X20	8X7X30	12X8X40
6X6X25	8X7X36	12X8X50
6X6X30	8X7X40	12X8X60
6X6X35	8X7X45	12X8X70
6X6X40	8X7X50	

*τα 100 τεμάχια



Σφήνες μέτρου DIN6885 INOX A2

Τύπος
5X5X1000
6X6X1000
8X7X1000
10X8X1000
12X8X1000
14X9X1000
16X10X1000

*το τεμάχιο



**Σφήνες του μέτρου** INOX A2**Τύπος**

6X6
8X7
10X8
12X8

Ασφάλειες μισοφέγγαρες DIN6799 INOX A2**Τύπος**

Z1,9

Z3

Z4

Z5

Z6

Z7

Τύπος

Z8

Z9

Z10

Z12

Z15

τα 100 τεμάχια*Μποζόνια DIN939** INOX A2**Τύπος**

6X30
6X40
8X30
8X40
8X50
10X30
10X50

**τα 100 τεμάχια***Καβίλιες DIN1481** INOX A2**Τύπος**

2X10
2X16
2X20
2,5X10
2,5X16
2,5X20
3X16
3X20
3X24
3X30

Τύπος

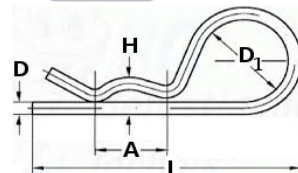
4X16
4X20
4X24
4X30
4X36
4X40
5X16
5X20
5X24
5X30

Τύπος

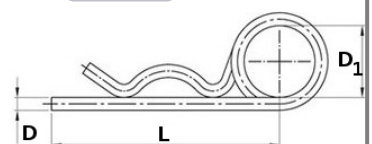
5X36
5X40
5X50
6X20
6X24
6X30
6X36
6X40
6X50
6X60

Τύπος

8X30
8X40
8X50
8X60
10X50
10X60

τα 100 τεμάχια*Περόνες M8377** INOX A4

D	L	D1	A	H
2,0mm	47mm	12mm	13mm	3mm
2,5mm	64mm	16mm	23mm	5mm
3,0mm	68mm	20mm	24mm	6mm
4,0mm	84mm	22mm	27mm	7mm
5,0mm	97mm	24mm	35mm	7mm
6,0mm	108mm	24mm	39mm	7mm

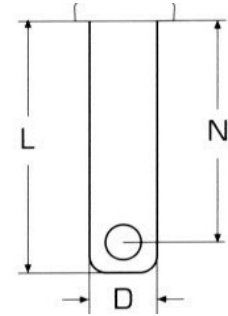
Περόνες M8378 INOX A4

D	L	D1
2,5mm	42mm	20mm
3,2mm	48mm	20mm
4,0mm	64mm	20mm
5,0mm	80mm	25mm
6,3mm	97mm	25mm
7,0mm	125mm	30mm
8,0mm	150mm	30mm

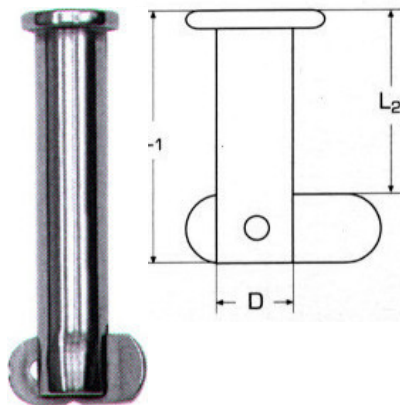
Πύροι εντατήρα M8144 INOX A4

D	L	N
B 4mm	19mm	16mm
C 5mm	15mm	11mm
D 5mm	18mm	14mm
E 5mm	21mm	17mm
F 5mm	15mm	11mm
G 5mm	20mm	16mm
H 5mm	25mm	21mm
I 5mm	29mm	25mm
J 6mm	36mm	32mm
K 6mm	45mm	41mm

D	L	N
N 8mm	21mm	17mm
O 8mm	24mm	20mm
P 8mm	27mm	23mm
Q 8mm	32mm	28mm
R 9,5mm	26mm	22mm
S 9,5mm	30mm	26mm
T 10mm	30mm	26mm
U 11mm	30mm	25mm
V 12mm	30mm	26mm
W 15mm	41mm	36mm

**Πύροι εντατήρα ασφαλείας M8356 INOX A4**

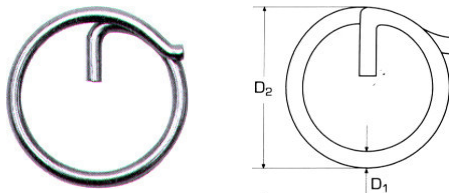
D	L1	L2
6mm	65mm	60mm
8mm	28mm	20mm
10mm	35mm	25mm

**Πύροι εντατήρα με μπίλια και κρίκο M8374 INOX A4**

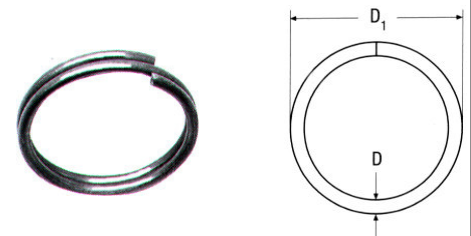
D	L1	L2
5mm	25mm	17mm
6mm	25mm	17mm
8mm	25mm	17mm
10mm	38mm	26mm

**Ασφάλειες πύρου M8383 INOX A4**

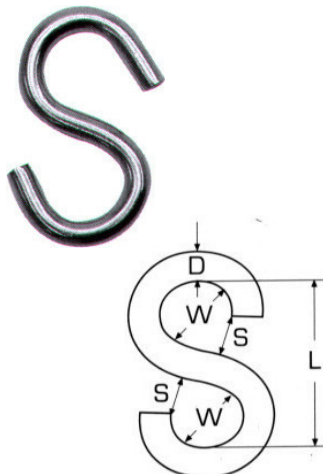
D1	D2
1mm	11mm
1,25mm	15mm
1,5mm	19mm
2mm	23mm

**Ασφάλειες εντατήρα M8155 INOX A4**

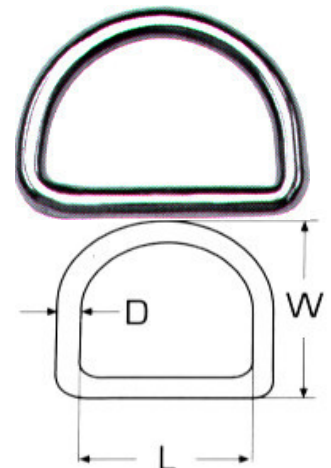
D	D1
1,5mm	18mm
1,5mm	22mm
1,5mm	26mm
1,5mm	30mm
1,5mm	34mm

**Γάντζοι "S" M8160 INOX A4**

D	L	W	S
3mm	24mm	9mm	4mm
4mm	32mm	12mm	6mm
5mm	40mm	15mm	7mm
6mm	48mm	17mm	8mm
8mm	64mm	24mm	12mm

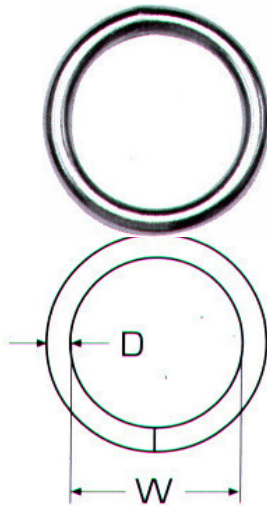
**Δέλτα M8376 INOX A4**

D	L	W
3mm	15mm	12mm
3mm	20mm	12mm
4mm	20mm	17mm
4mm	25mm	22mm
4mm	30mm	27mm
5mm	25mm	22mm
5mm	30mm	27mm
6mm	30mm	27mm
6mm	40mm	37mm
6mm	50mm	47mm
8mm	50mm	47mm



**Κρίκοι M8229** INOX A4

D	W	D	W
3mm	20mm	6mm	60mm
3mm	30mm	6mm	80mm
4mm	25mm	8mm	40mm
4mm	30mm	8mm	50mm
4mm	35mm	8mm	80mm
4mm	40mm	8mm	100mm
5mm	30mm	10mm	50mm
5mm	40mm	10mm	60mm
5mm	50mm	10mm	70mm
6mm	35mm	10mm	80mm
6mm	40mm	10mm	100mm
6mm	45mm		

**Περτσίνια με πάσο** INOX A2

Πάσο	Διάμετρος	Κεφάλι	Μήκος
M4	5,9mm	9mm	11,5mm
M5	6,8mm	12,3mm	13,3mm
M6	8,9mm	12mm	16mm
M8	10,9mm	15mm	18,5mm
M10	12,8mm	17mm	18,9mm

Περτσίνια φρεζάτα DIN661 INOX A2

Πάχος→	3	4	5	6
6				
8				
10				
12				
16				
20				
25				
30				

*τα 100 τεμάχια

**Περτσίνια στρογγυλοκέφαλα DIN660** INOX A2

Πάχος→	3	4	5	6
6				
8				
10				
12				
16				
20				
25				
30				

*τα 100 τεμάχια

**Πρεσαριστή τάπα M8558** INOX A4**Τύπος**

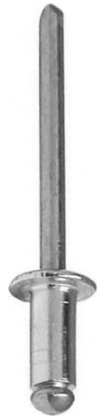
3X18
4X24
5X28
6X32

*τα 100 τεμάχια

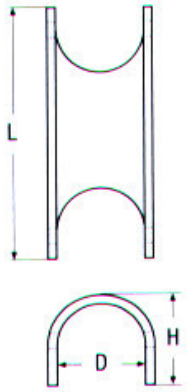
Περτσίνια INOX A2

Πάχος→	3,2	4,0	4,8
6			
8			
10			
12			
14			
16			
20			
25			
30			

*τα 1000 τεμάχια

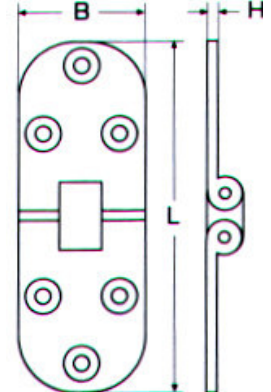
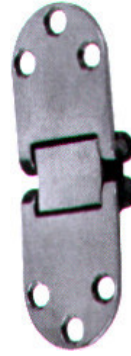


Μεντεσέδες σωλήνων M8136 INOX A4



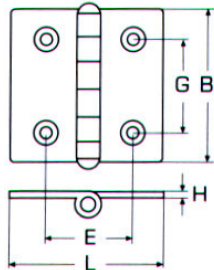
L D H
70mm 20mm 25mm

Μεντεσέδες με διπλό πύρο M8018 INOX A4



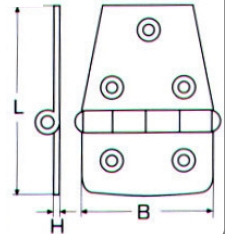
L B H
80mm 30mm 1,5mm

Μεντεσέδες χυτοί M8233 INOX A4



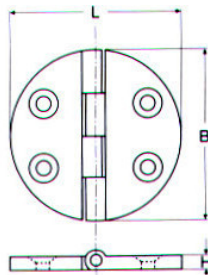
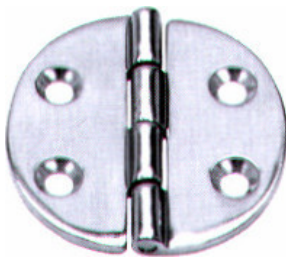
L B G E H
38mm 38mm 25mm 25mm 4mm
50mm 50mm 32mm 35mm 4mm

Μεντεσέδες χυτοί M8234 INOX A4



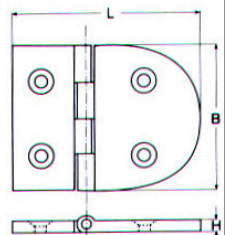
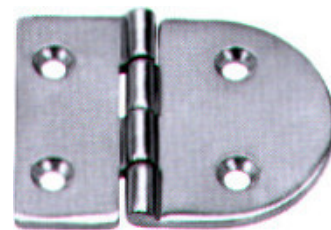
L B H
57mm 38mm 4,5mm
76mm 38mm 4,5mm

Μεντεσέδες χυτοί στρογγυλοι M8428 INOX A4



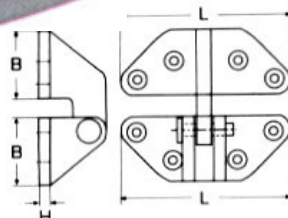
L B H
64mm 64mm 4mm

Μεντεσέδες M8429 INOX A4



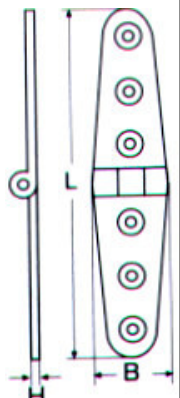
L B H
81mm 64mm 4mm

Μεντεσέδες με πύρο M8238 INOX A4

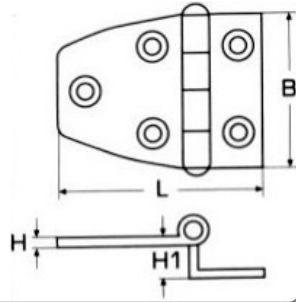


L B H
71mm 28mm 6mm

Μεντεσέδες μακρόστενοι M8235 INOX A4



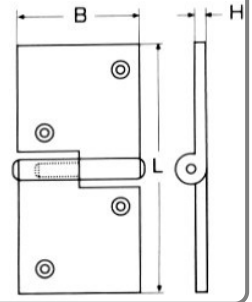
L B H
103mm 27mm 4,5mm
152mm 30mm 4,5mm

**Μεντεσέδες με γόνατο M8237** INOX A4

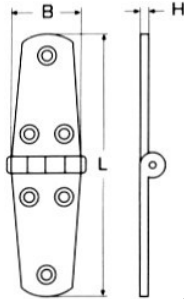
L	B	H	H1
54mm	37mm	4,5mm	14mm
70mm	37mm	4,5mm	14mm

Μεντεσέδες χυτοί διαρούμενοι M8239 INOX A4

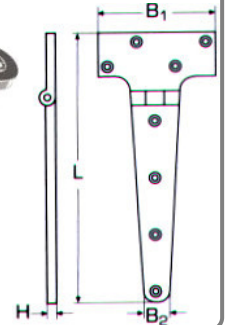
*η φωτογραφία δείχνει δεξιό



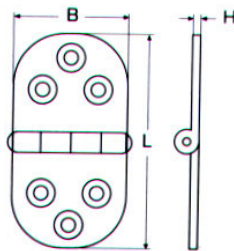
Τύπος	L	B	H
Αριστερός	92mm	36mm	5mm
Δεξιός	92mm	36mm	5mm

Μεντεσέδες χυτοί M8280 INOX A4

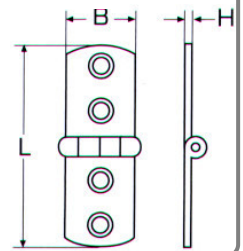
Τύπος	L	B	H
A	76mm	38mm	4,5mm
B	102mm	38mm	4,5mm

Μεντεσέδες χυτοί τύπου "T" M8281 INOX A4

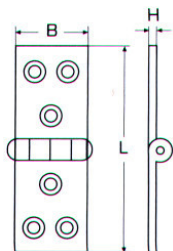
L	B1	B2	H
195mm	98mm	20mm	5mm

Μεντεσέδες οβάλ M8045 INOX A4

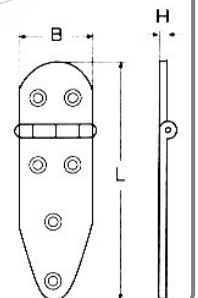
L	B	H
47mm	30mm	1,5mm
75mm	40mm	1,5mm
80mm	40mm	2,5mm

Μεντεσέδες μακρόστενοι M8046 INOX A4

L	B	H
75mm	20mm	1,5mm
85mm	30mm	1,5mm
100mm	40mm	1,5mm

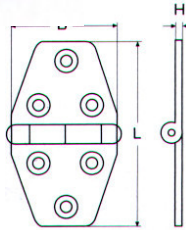
Μεντεσέδες μακρόστενοι M8047 INOX A4

L	B	H
80mm	20mm	1,5mm
90mm	30mm	1,5mm
100mm	40mm	1,5mm

Μεντεσέδες M8043 INOX A4

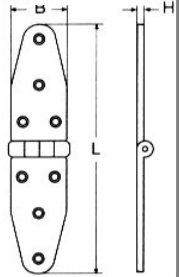
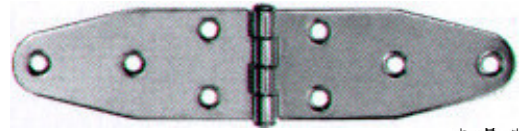
L	B	H
130mm	40mm	1,5mm

Μεντεσέδες M8044 INOX A4



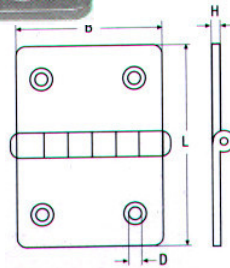
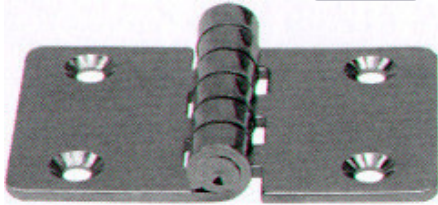
L B H
70mm 40mm 1,5mm

Μεντεσέδες M8048 INOX A4



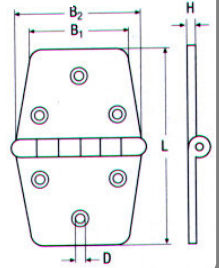
L B H
185mm 40mm 1,5mm

Μεντεσέδες M8151 INOX A4



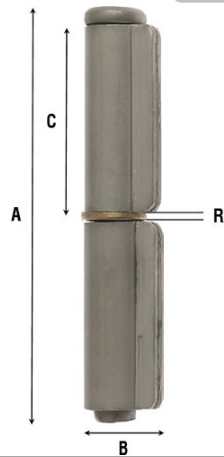
L B H D
90mm 60mm 3mm 6,1mm

Μεντεσέδες M8152 INOX A4



L B B1 B2 D
95mm 38mm 60mm 2mm 5,6mm

Μεντεσέδες ART1228 INOX A4



No	A	B	C	R
6	60	15	27	2
8	80	15	37	2
10	100	18	46	2,2
12	120	21	55	2,2

Μεντεσέδες ART1229 INOX A4



No	A	B	C	C1	R
14	140	21	32	65	2

Μεντεσέδες δίμετροι INOX A2

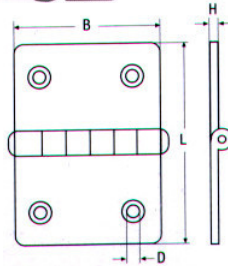
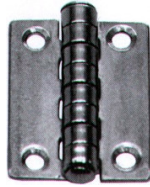
Τύπος

- 25X0,7
- 30X0,7
- 38X0,7
- 38X1,2
- 50X0,7
- 50X1,2
- 50X2,0
- 60X1,2
- 60X2,0
- 70X2,0
- 70X3,0

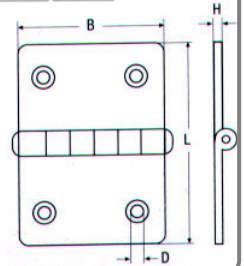


**Μεντεσέδες M8049 INOX A4**

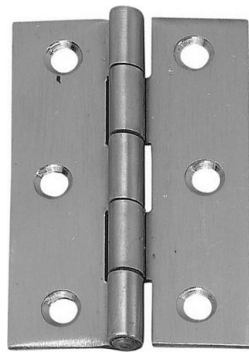
	L	B	H	D
A	30	40	1,5	3,9
B	40	40	1,5	4,5
C	40	60	1,5	4,5
D	50	60	1,5	5,5
E	60	60	1,5	4,5
F	50	80	1,5	4,5
G	60	80	1,5	4,5
H	70	80	1,5	4,5
I	80	80	1,5	4,5
P	100	100	1,5	4,5

**Μεντεσέδες M8150 INOX A4**

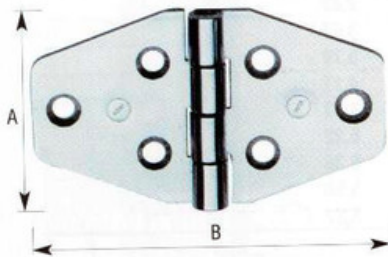
	L	B	H	D
A	25	30	0,8	4,5
B	28,5	30	0,8	4,5
C	35	40	0,8	4,5
D	40	40	0,8	4,5
E	40	50	0,8	4,5
F	50	50	0,8	4,5
G	50	60	0,8	4,5
H	55	70	0,8	4,5

**Μεντεσέδες πλακέ AKSSSN20 INOX A4**

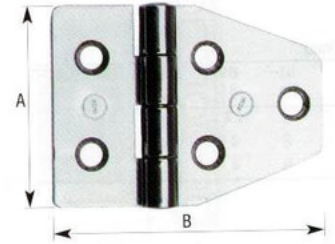
Μήκος	Πλάτος	Πάχος
3"	3"	2mm
3½"	3½"	2mm
4"	3"	2mm
4"	3½"	2mm
4"	4"	2mm

**Μεντεσέδες με ρουλεμάν AKSSSB20 INOX A4**

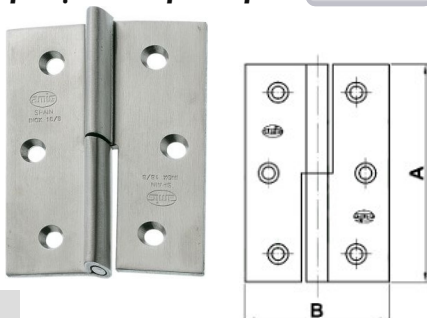
Μήκος	Πλάτος	Πάχος
3"	3"	2mm
3½"	3½"	2mm
4"	3"	2mm
4"	3½"	2mm
4"	4"	2mm
3"	3"	3mm
3½"	3½"	3mm
4"	3"	3mm
4"	3½"	3mm
4"	4"	3mm
4½"	4"	3mm
4½"	4½"	3mm

**Μεντεσέδες ρόμβου ART854 INOX A4**

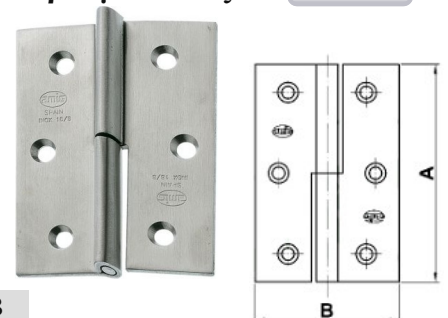
A	B
40mm	55mm

Μεντεσέδες ρόμβου κοφτοί ART852 INOX A4

A	B
40mm	70mm

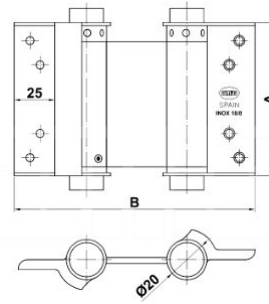
Μεντεσέδες διαιρούμενοι αριστεροί INOX 18/8

Κωδικός	A	B
7324	60mm	40mm
7326	70mm	50mm

**Μεντεσέδες διαιρούμενοι δεξιοί INOX 18/8**

Κωδικός	A	B
7323	60mm	40mm
7326	70mm	50mm



**Μεντεσέδες αλέ ρετούρ INOX 18/8**

Κωδικός	A	B	Πλάτος πόρτας	Πάχος πόρτας	Βάρος πόρτας
7376	77mm	130mm	65mm	≤28mm	≤16kg
7377	102mm	130mm	75mm	≤32mm	≤24kg





Καταβάτες γωνιακοί ART1140&ART1142

INOX A4

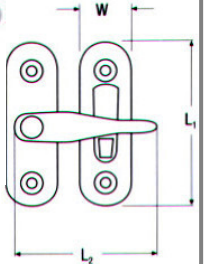
Δέχεται λουκέτο



A	B
83mm	25mm

Μάνταλα πόρτας M8181

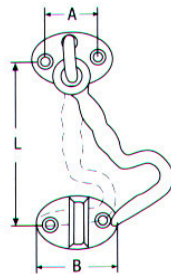
INOX A4



L1	W	L2
63mm	19mm	40mm

Ζεμπερέκια πόρτας M8384

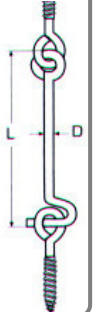
INOX A4



L	A	B
100mm	24mm	38mm

Ζεμπερέκια πόρτας M8708

INOX A4

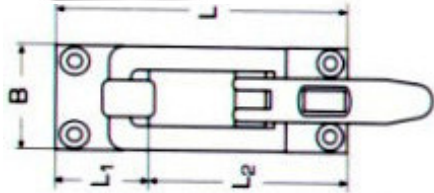
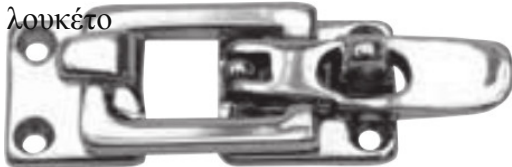


L	D
80mm	4mm
100mm	4mm
100mm	4,5mm
100mm	5,2mm

Καταβάτες M8518

INOX A4

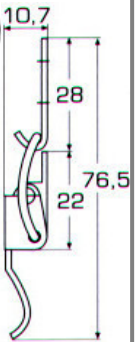
Δέχεται λουκέτο



L	B	L1	L2
70mm	28mm	25mm	45mm

Καταβάτες M8053A

INOX A4

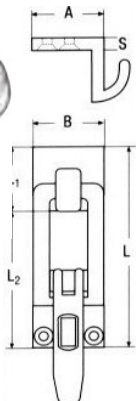


Δύναμη
0,5kN

Καταβάτες γωνιακοί M8519

INOX A4

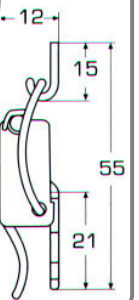
Δέχεται λουκέτο



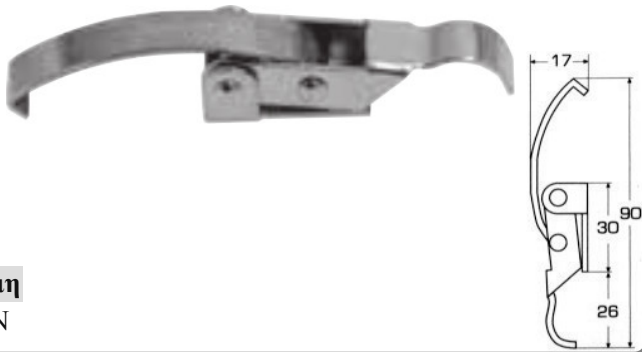
L	A,B	L1	L2	S
70mm	28mm	25mm	45mm	3mm

Καταβάτες M8053B

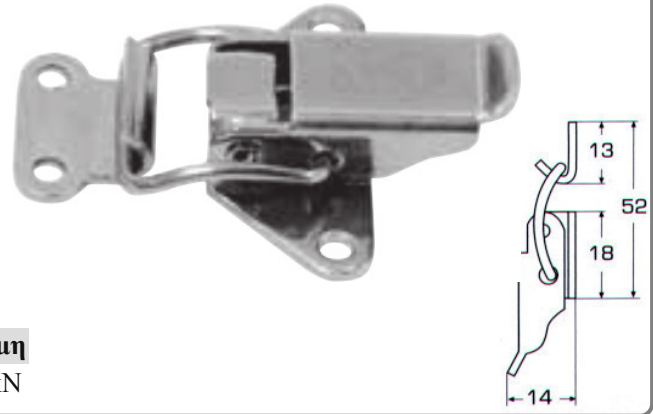
INOX A4



Δύναμη
0,5kN

Καταβάτες M8053C INOX A4

Δύναμη
0,5kN

Καταβάτες M8053D INOX A4

Δύναμη
0,55kN

Καταβάτες M8053F INOX A4

Δύναμη
0,2kN

Καταβάτες M8053G INOX A4

Δύναμη
1kN

Καταβάτες M8053H INOX A4

Δύναμη
2kN

Καταβάτες M8053O INOX A4

Δέχεται λουκέτο



Δύναμη
0,55kN

Καταβάτες M8053P INOX A4

Δέχεται λουκέτο



Δύναμη
1kN

Καταβάτες M8053Q INOX A4

Δέχεται λουκέτο



Δύναμη
0,2kN

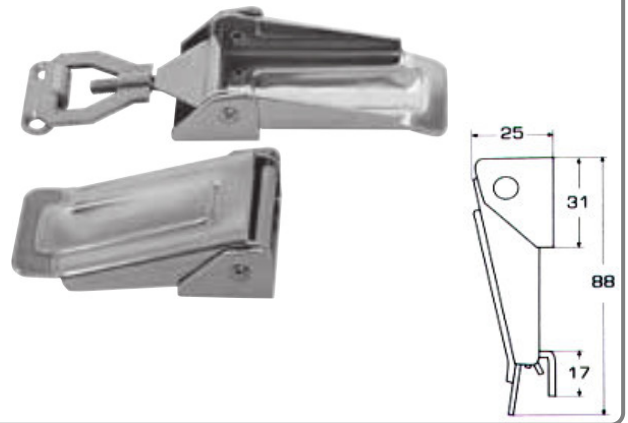


Καταβάτες M8053I INOX A4



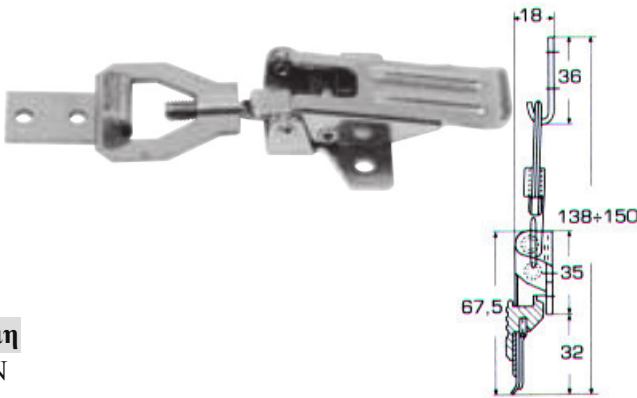
Δύναμη
1kN

Καταβάτες M8053L INOX A4



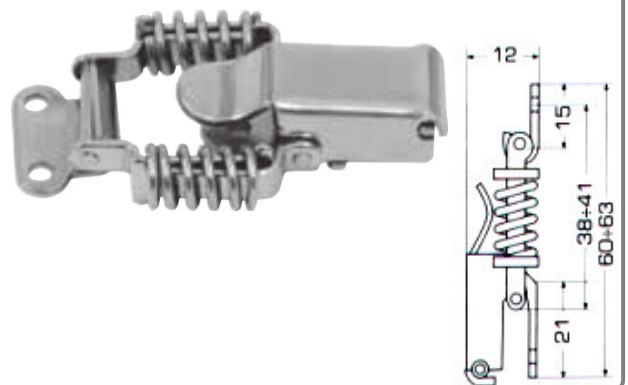
Δύναμη
1,5kN

Καταβάτες M8053M INOX A4



Δύναμη
1,1kN

Καταβάτες M8053N INOX A4



Δύναμη
1,1kN

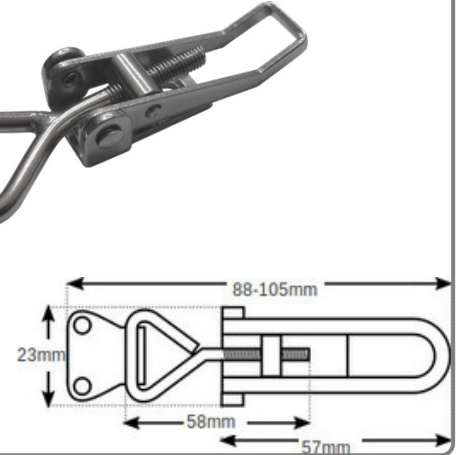
Καταβάτες κυψελών 73X25mm INOX A2

Δέχεται λουκέτο



Κωδικός
DL032

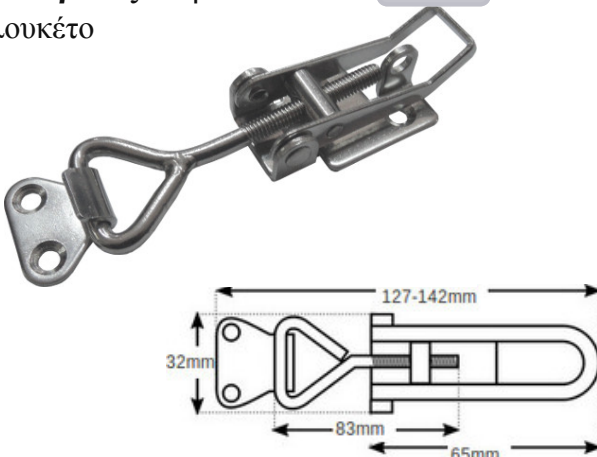
Καταβάτες κυψελών 5mm INOX A2



Κωδικός
DL001

Καταβάτες κυψελών 6mm INOX A2

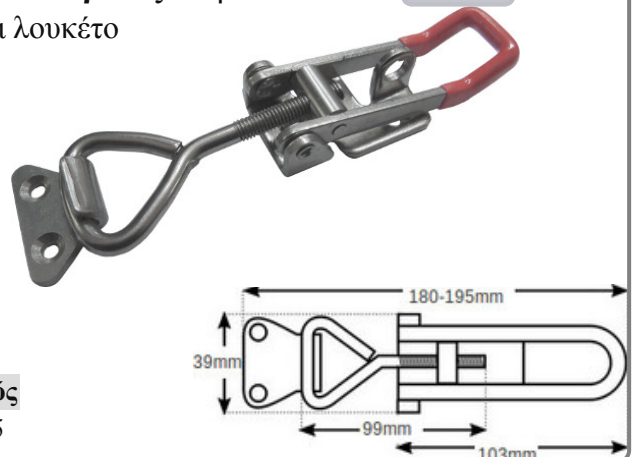
Δέχεται λουκέτο



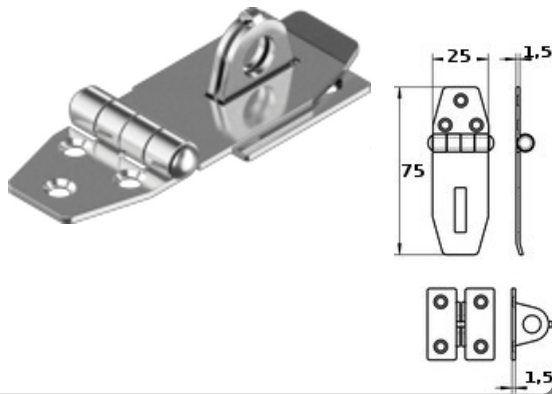
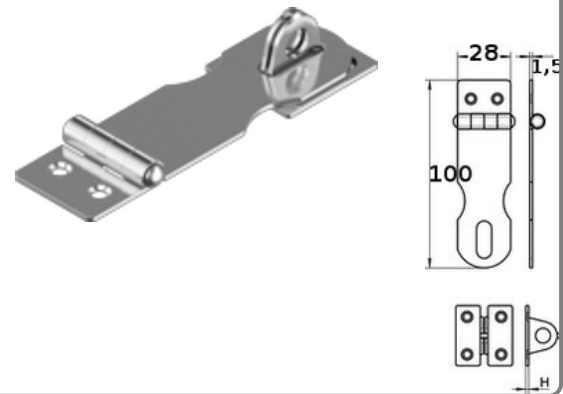
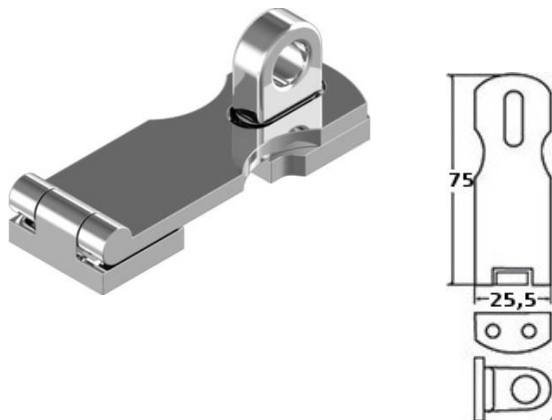
Κωδικός
DL004

Καταβάτες κυψελών 8mm INOX A2

Δέχεται λουκέτο



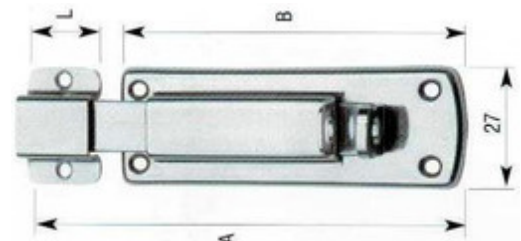
Κωδικός
DL005

Καταβάτες πλακέ M8052A INOX A4**Καταβάτες πλακέ M8052** INOX A4**Καταβάτες M8050** INOX A4**Σύρτες πλακέ** INOX A4

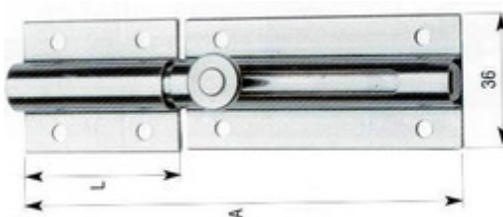
Κωδικός	Μήκος
AKCH482-611150	50mm
AKCH482-611165	65mm

**Σύρτες με στρόγγυλο πύρο** INOX A4

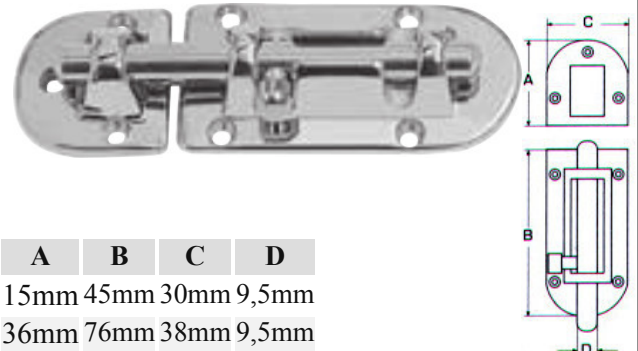
Κωδικός	Μήκος
AKA350-1	90mm
AKA350-1	150mm

**Σύρτες πλακέ** INOX A4

Κωδικός	A	B	L
ART214-8	85mm	67mm	18mm
ART214-10	100mm	82mm	18mm

Σύρτες με στρόγγυλο πύρο INOX A4

Κωδικός	A	L
ART216-8	80,5mm	30mm
ART216-12	120,5mm	45mm

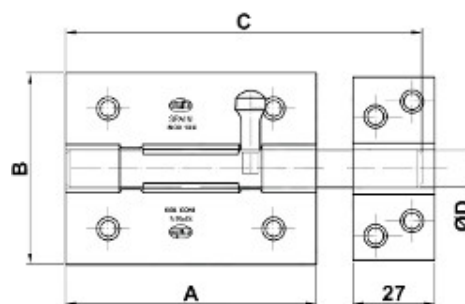
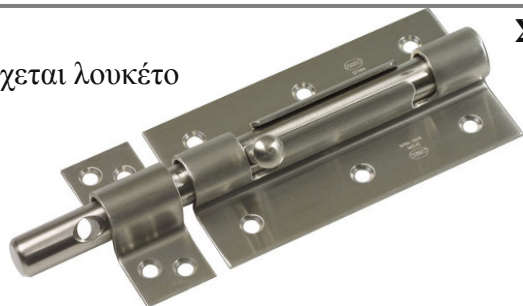
Σύρτες με στρόγγυλο πύρο M8333 INOX A4

Τύπος	A	B	C	D
A	15mm	45mm	30mm	9,5mm
B	36mm	76mm	38mm	9,5mm



Δέχεται λουκέτο

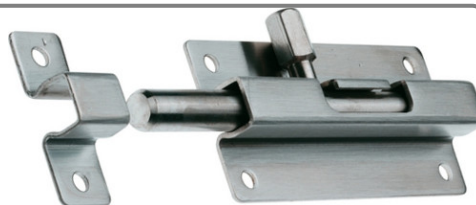
Σύρτες πόρτας INOX 18/8



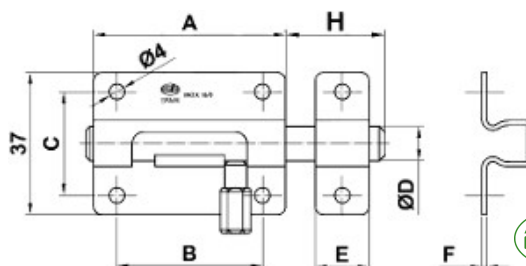
Κωδικός	A	B	L	C	Οπές
14176	70mm	67mm	104mm	13mm	4
14177	85mm	67mm	126mm	13mm	4
14178	100mm	67mm	146mm	13mm	6
14179	120mm	67mm	184mm	15mm	6



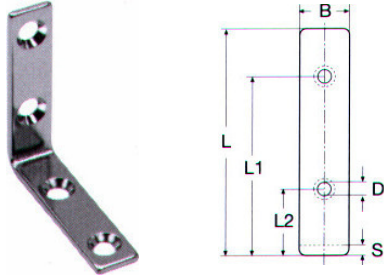
Σύρτες πόρτας INOX 18/8



Κωδικός	A	B	C	D	E	F	H
17942	25mm	16mm	20mm	6,5mm	12mm	0,8mm	14mm
7445	30mm	21mm	20mm	6,5mm	12mm	0,8mm	19mm
6517	40mm	28mm	27mm	9mm	14mm	1,2mm	26mm
6518	50mm	38mm	27mm	9mm	14mm	1,2mm	26mm
6519	65mm	53mm	27mm	9mm	14mm	1,2mm	26mm
6520	80mm	68mm	27mm	9mm	14mm	1,2mm	26mm
8068	100mm	88mm	27mm	9mm	14mm	1,2mm	36mm

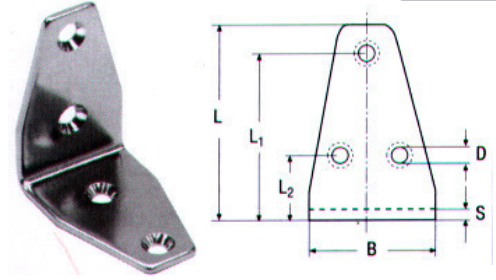


Γωνίες παραλληλόγραμμες M8340 INOX A4



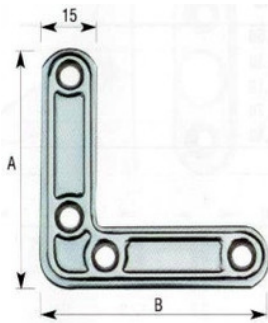
L	L1	L2	B	S	D
A 31mm	25mm	12mm	12mm	3mm	4mm
B 46mm	38mm	18mm	13mm	3mm	4mm
C 61mm	51mm	21mm	15mm	3mm	4mm

Γωνίες τραπεζοειδείς M8341 INOX A4



L	L1	L2	B	S	D
A 41mm	35mm	18mm	28mm	3mm	5mm
B 56mm	47,5mm	18,5mm	35mm	3mm	5mm
C 80mm	71mm	24mm	50mm	4mm	5mm

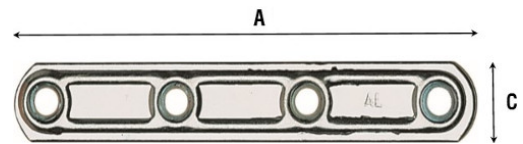
Γωνίες πλακέ ART153 INOX A2



A	B
40mm	40mm
50mm	50mm
60mm	60mm
70mm	70mm



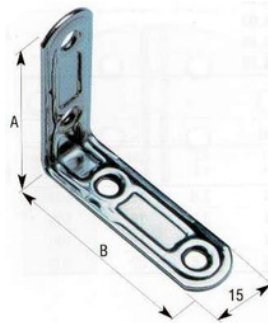
Γωνίες πλακέ ART163 INOX A2



A	B
61mm	15mm
79mm	15mm
99mm	15mm
119mm	15mm
139mm	15mm



Γωνίες ART164 INOX A2

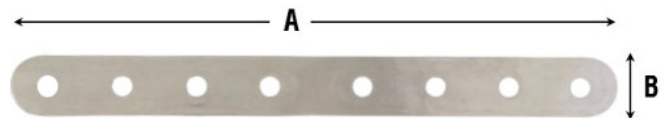


A	B
31mm	31mm
40mm	40mm
50mm	50mm
60mm	60mm
70mm	70mm



Λάμες πλακέ ενισχυμένες ART778 INOX A2

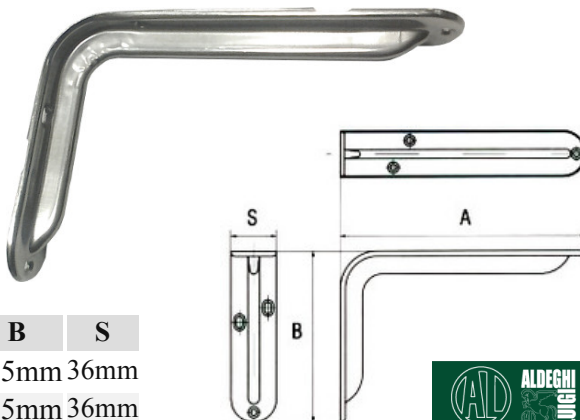
Πάχος: 2,5mm



A	B
100mm	20mm
206mm	20mm



Γωνίες ραφιών με νεύρο ART2522 INOX A2



A	B	S
195mm	135mm	36mm
245mm	165mm	36mm

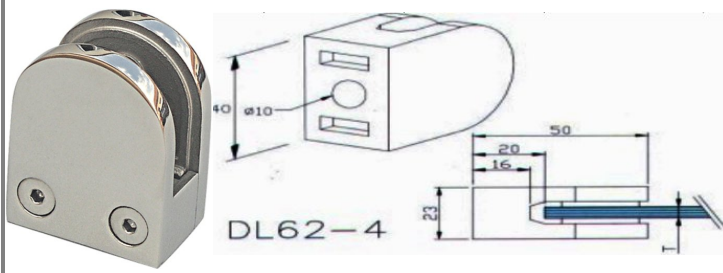


Χειρολαβές Ø19 INOX 18/8

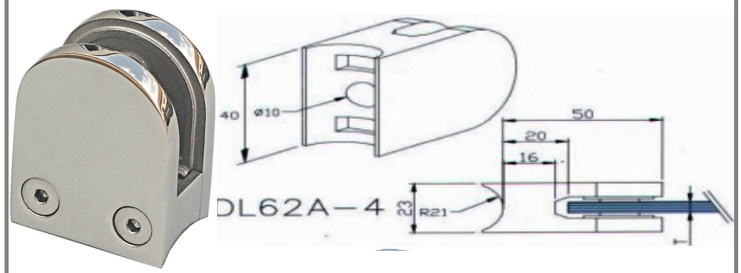


Κωδικός	Μήκος
6170	150mm
6171	200mm
6172	250mm
6173	300mm

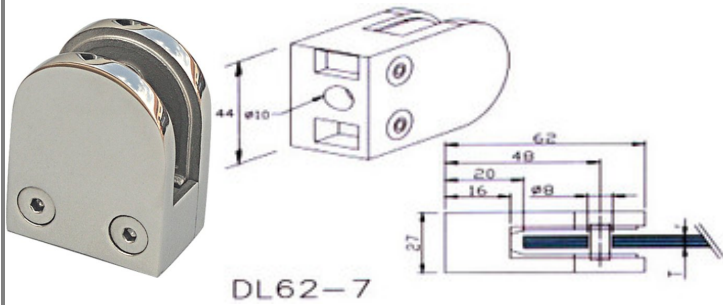


**Στηρίγματα τζαμιών ίσια**

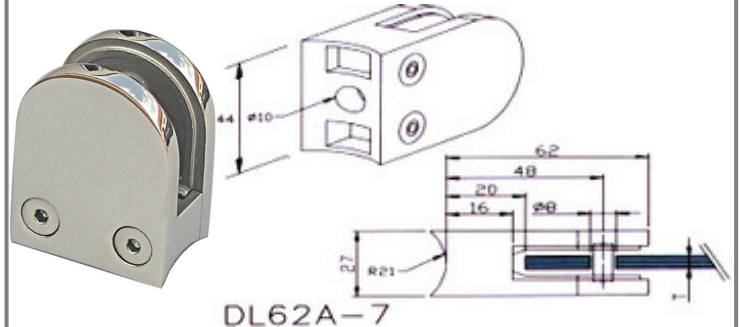
Κωδικός	Τύπος
DL62-4	Σατινέ INOX 304
DL62-4	Σατινέ INOX 316
DL62-4	Γυαλιστερό INOX 316

**Στηρίγματα τζαμιών κούρμπα**

Κωδικός	Τύπος
DL62A-4	Σατινέ INOX 316
DL62A-4	Γυαλιστερό INOX 316

**Στηρίγματα τζαμιών ίσια**

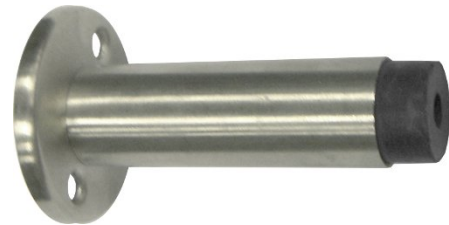
Κωδικός	Τύπος
DL62-7	Σατινέ INOX 304
DL62-7	Γυαλιστερό INOX 316

**Στηρίγματα τζαμιών κούρμπα**

Κωδικός	Τύπος
DL62A-7	Σατινέ INOX 304
DL62A-7	Γυαλιστερό INOX 316

**Στοπ πόρτας πατητό INOX A4**

Κωδικός	Τύπος
AKA350-SB01	140mm

**Στοπ πόρτας επιτοίχιο INOX A4**

Κωδικός	Τύπος
AKA350-MP70	3/4"

**Στοπ πόρτας με λάστιχο INOX A4**

Περιλαμβάνει βύσμα μετετού



Κωδικός	Κορμός	Μήκος	Διάμετρος
AKA384-9	29mm	40mm	35mm

**Στοπ πόρτας με φαρδύ λάστιχο INOX A4**

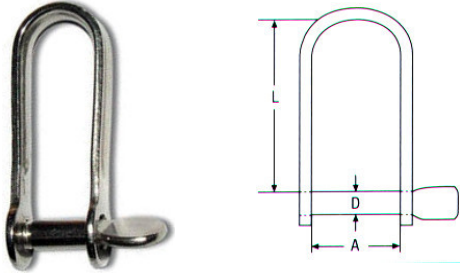
Περιλαμβάνει βύσμα μετετού



Κωδικός	Κορμός	Μήκος	Διάμετρος
AKA384-10	29mm	40mm	45mm

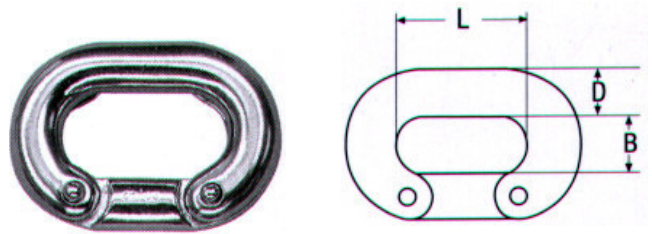


Ναυτικά κλειδιά "D" λάμας M8293 INOX A4



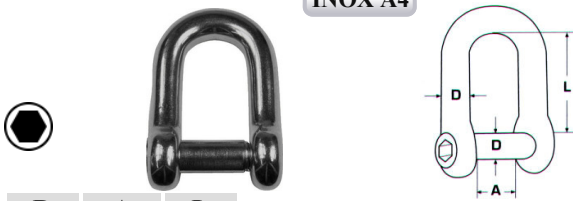
D	A	L
4mm	10mm	15mm
5mm	12mm	18mm
6mm	15mm	25mm

Σύνδεσμοι αλυσίδας M8308 INOX A4



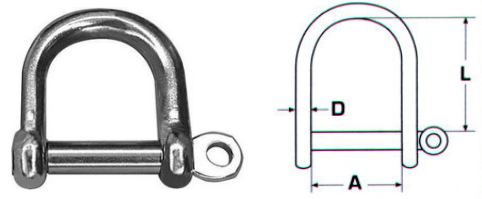
D	B	L
6mm	9mm	17,5mm
8mm	13mm	21mm
10mm	13mm	24mm

Ναυτικά κλειδιά "D" με βίδα άλλεν M8261 INOX A4



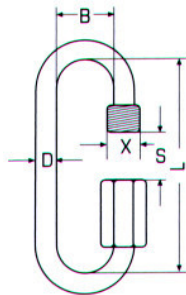
D	A	L
6mm	12mm	21mm
8mm	16mm	28mm
10mm	20mm	35mm
12mm	24mm	42mm

Ναυτικά κλειδιά "D" φαρδιά M8269 INOX A4



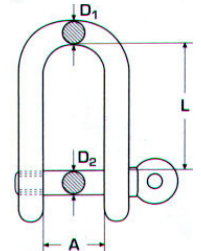
D	B	L
5mm	25mm	20mm
6mm	24mm	33mm
8mm	28mm	32mm
10mm	40mm	55mm

Σύνδεσμοι αλυσίδας M8253 INOX A4



D	L	B	X	S
4mm	32mm	12mm	5,5mm	5,5mm
5mm	39mm	13mm	6mm	6,5mm
6mm	45mm	14mm	7,5mm	7,5mm
8mm	58mm	17mm	11mm	10mm
10mm	69mm	21mm	12mm	12mm
12mm	81mm	24mm	16mm	14,5mm

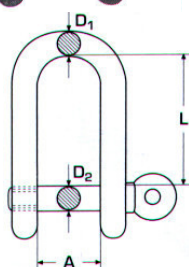
Ναυτικά κλειδιά "D" M8358 INOX A4



D	A	L	BL
4mm	8mm	14mm	6kN
5mm	10mm	17mm	8kN
6mm	12mm	21mm	12kN
8mm	16mm	28mm	28kN
10mm	20mm	35mm	40kN
12mm	24mm	42mm	48kN

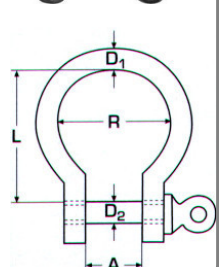
Ναυτικά κλειδιά "D" M8258 INOX A4

D	A	L	BL
3mm	8mm	12mm	4kN
4mm	8mm	14mm	6,8kN
5mm	10mm	17mm	9,8kN
6mm	12mm	21mm	14,7kN
7mm	14mm	24mm	25kN
8mm	16mm	28mm	29,4kN
10mm	20mm	35mm	44,1kN
12mm	24mm	42mm	68,6kN
14mm	28mm	45mm	90kN
16mm	32mm	55mm	98kN
19mm	38mm	66mm	160kN



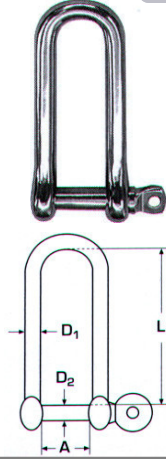
Ναυτικά κλειδιά "Ω" M8260 INOX A4

D	A	R	L	BL
3mm	6mm	12mm	4kN	
4mm	8mm	14mm	6,8kN	
5mm	10mm	17mm	9,8kN	
6mm	12mm	21mm	14,7kN	
8mm	16mm	28mm	24,5kN	
10mm	20mm	35mm	39,2kN	
12mm	24mm	42mm	58,8kN	
16mm	32mm	55mm	98kN	




Ναυτικά κλειδιά μακρυνά "D" M8259 INOX A4

D	A	L	BL
4mm	8mm	32mm	6,8kN
5mm	10mm	37mm	8kN
6mm	12mm	45mm	12kN
8mm	16mm	60mm	20kN
10mm	20mm	75mm	40kN
12mm	24mm	42mm	48kN

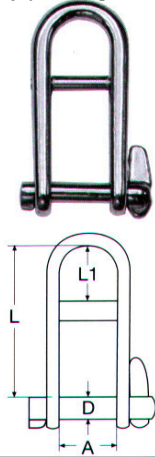

Σύνδεσμοι αλυσίδας στραβοί M8288 INOX A4

D	A	L	SWL
4mm	8mm	23mm	6,5kN
5mm	10mm	27mm	9,8kN
6mm	12mm	33mm	14,7kN
8mm	16mm	44mm	24,5kN
10mm	20mm	55mm	44,1kN
12mm	24mm	66mm	68,6kN

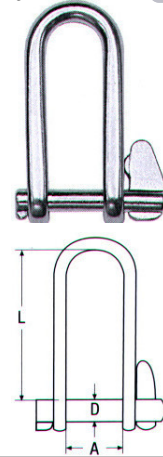

Ναυτικά κλειδιά χειρασφαλείας με θηλιά M8359

INOX A4

D	A	L	L1
5mm	12mm	38mm	12mm
6mm	15mm	45mm	15mm
8mm	20mm	60mm	20mm


Ναυτικά κλειδιά χειρασφαλείας M8360 INOX A4

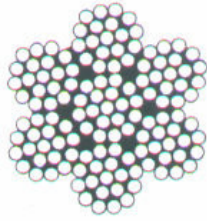
D	A	L
5mm	12mm	38mm
6mm	15mm	45mm
8mm	20mm	60mm



Συρματόσχοινα INOX A4

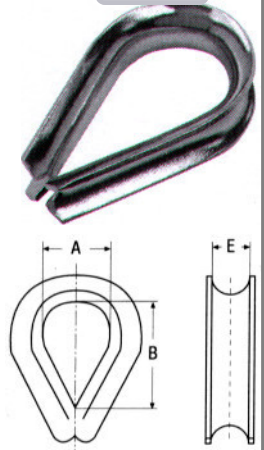
Πάχος

- 2,0
- 2,5
- 3,0
- 4,0
- 5,0
- 6,0
- 8,0
- 10,0



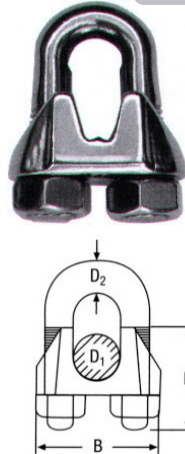
Ροδάντζες συρματόσχοινου M8247 INOX A4

Ø	A	B	E
2mm	7mm	10mm	2mm
2,5mm	8mm	14mm	2,5mm
3mm	10mm	17mm	3mm
4mm	11mm	18mm	4mm
5mm	13mm	20mm	5,6mm
6mm	15mm	25mm	6,5mm
8mm	18mm	33mm	9mm
10mm	23mm	41mm	11mm
12mm	27mm	48mm	14mm



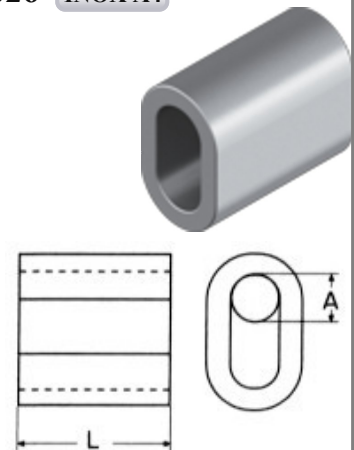
Σφυγκτήρες συρματόσχοινου M8248 INOX A4

D1	D2	B	L
2mm	3mm	16mm	10mm
3mm	4mm	21mm	12mm
4mm	4mm	22mm	12mm
5mm	5mm	23mm	13mm
6mm	5mm	26mm	15mm
8mm	6mm	30mm	19mm
10mm	8mm	34mm	22mm
12mm	10mm	40mm	30mm



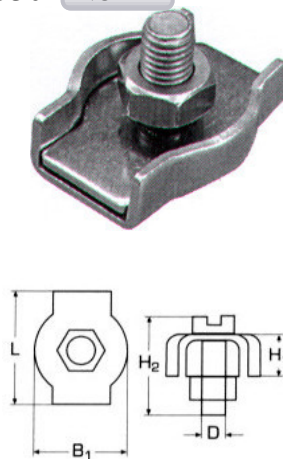
Ταλουρίτ M8026 INOX A4

D	A	L
2mm	2,3mm	9,3mm
3mm	3,3mm	11mm
4mm	4,4mm	14mm
5mm	5,5mm	18mm
6mm	6,6mm	21mm
8mm	8,8mm	28mm



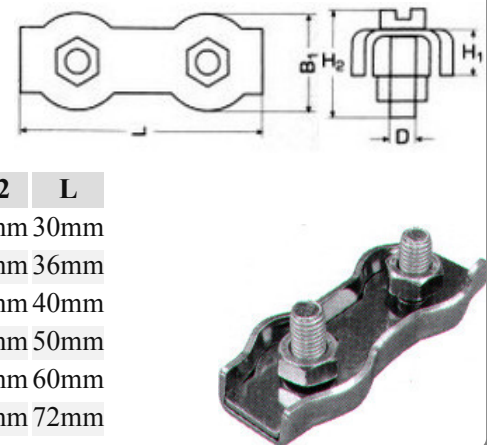
Σφυγκτήρες μονοί M8330 INOX A4

Ø	B1	D	H2	L
2mm	12mm	M4	14mm	15mm
3mm	14mm	M4	13mm	18mm
4mm	18mm	M5	18mm	20mm
5mm	20mm	M5	17mm	25mm
6mm	24mm	M6	23mm	30mm
8mm	30mm	M8	30mm	36mm



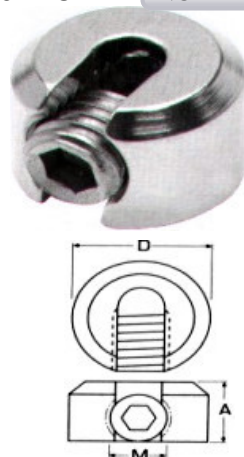
Σφυγκτήρες διπλοί M8331 INOX A4

Ø	B1	D	H2	L
2mm	12mm	M4	14mm	30mm
3mm	14mm	M4	13mm	36mm
4mm	18mm	M5	18mm	40mm
5mm	20mm	M5	17mm	50mm
6mm	24mm	M6	23mm	60mm
8mm	30mm	M8	30mm	72mm



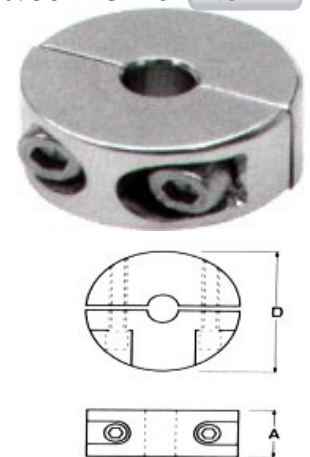
Στοπ συρματόσχοινου M8427 INOX A4

Ø	D	A	M
2mm	10mm	8mm	M4
3mm	15mm	12mm	M8
4mm	15mm	12mm	M8
5mm	20mm	15mm	M10
6mm	20mm	15mm	M10



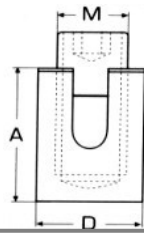
Στοπ συρματόσχοινου M8426 INOX A4

Ø	D	A
2mm	16mm	10mm
3mm	16mm	10mm
4mm	16mm	10mm
5mm	20mm	10mm

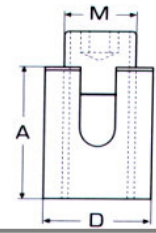
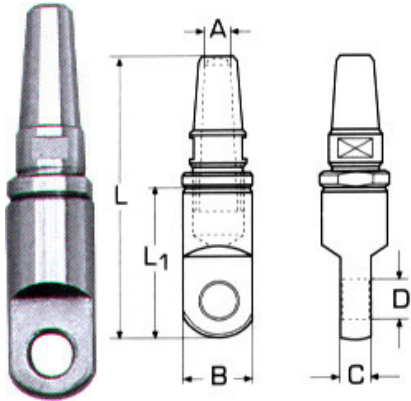


**Συνδετήρες κόμβου M8424 INOX A4**

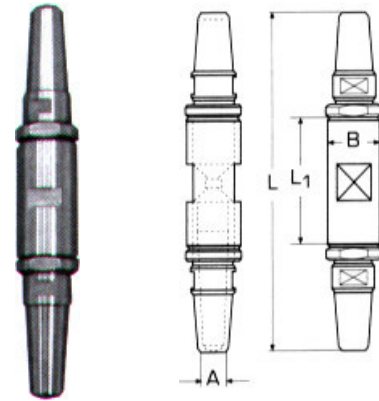
Ø	D	A	M
2mm	10mm	8mm	M4
3mm	15mm	12mm	M8
4mm	15mm	12mm	M8
5mm	20mm	15mm	M10
6mm	20mm	15mm	M10

**Συνδετήρες κόμβου M8425 INOX A4**

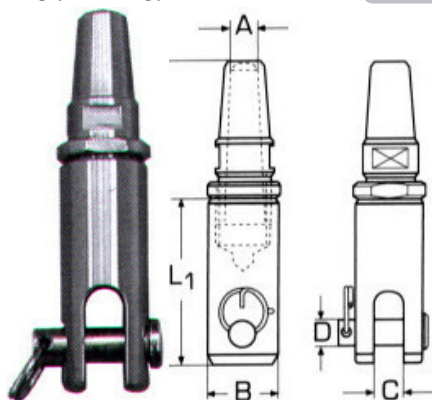
Ø	D	A	M
3mm	17mm	19mm	M10
4mm	20mm	21mm	M12
5mm	20mm	23mm	M12

**Άκρα συρματόσχοινο M8322 INOX A4**

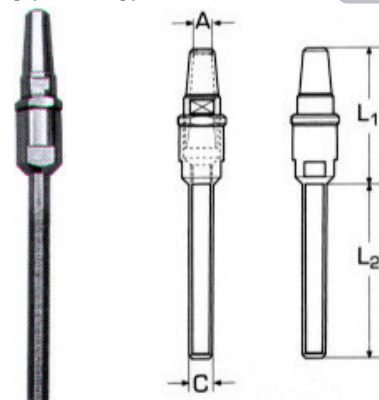
Ø	A	B	C	D	L	L1
4mm	4,5mm	18mm	7mm	8mm	71mm	40mm
5mm	6mm	20mm	9mm	10mm	91mm	45mm
6mm	7mm	24mm	10mm	13mm	98mm	55mm
8mm	9mm	30mm	13mm	15mm	121mm	69mm
10mm	11mm	36mm	13mm	15mm	152mm	80mm

Άκρα συρματόσχοινο M8324 INOX A4

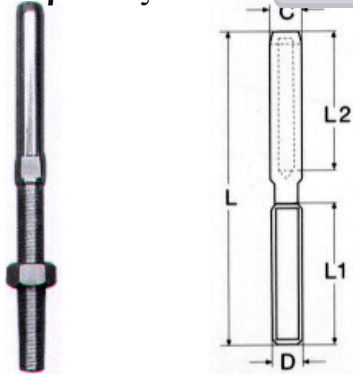
Ø	A	B	L	L1
4mm	4,5mm	18mm	71mm	40mm
5mm	6mm	20mm	129mm	45mm
6mm	7mm	24mm	98mm	55mm
8mm	9mm	30mm	121mm	69mm
10mm	11mm	36mm	152mm	80mm

Άκρα συρματόσχοινο M8323 INOX A4

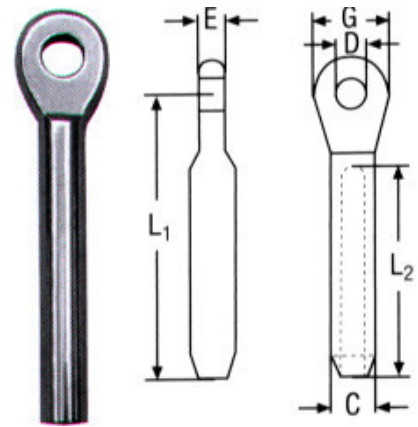
Ø	A	B	C	D	L	L1
4mm	4,5mm	18mm	8mm	6mm	76mm	45mm
5mm	6mm	20mm	10mm	8mm	98mm	52mm
6mm	7mm	24mm	11mm	10mm	106mm	63mm
8mm	9mm	30mm	14mm	10,5mm	134mm	82mm
10mm	11mm	36mm	14mm	12,5mm	166mm	94mm

Άκρα συρματόσχοινο M8326 INOX A4

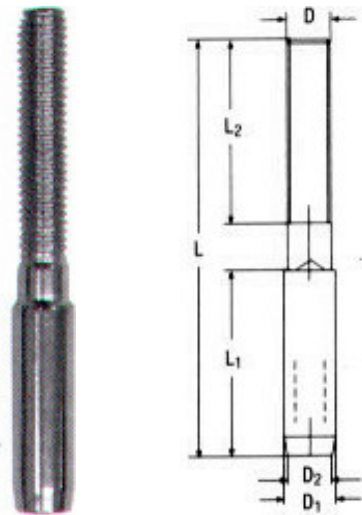
Ø	A	B	C	L2	L1
4mm	4,5mm	18mm	M8	75mm	54mm
5mm	6mm	20mm	M10	100mm	72mm
6mm	7mm	24mm	M12	125mm	75mm
8mm	9mm	30mm	M16	150mm	92mm
10mm	11mm	36mm	M16	150mm	117mm

Άκρα πρέσσας M8320 INOX A4

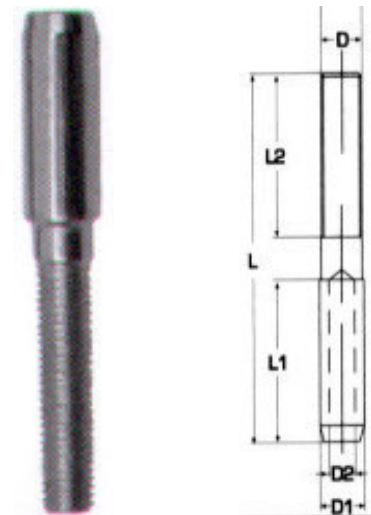
Ø	D	L	L1	L2	C
2mm	M4	73mm	38mm	24mm	4,8mm
2,5mm	M5	86mm	40mm	32mm	5,5mm
3mm	M5	80mm	40mm	32mm	6,3mm
3mm	M6	100mm	48mm	39mm	6,5mm
4mm	M6	110mm	48mm	45mm	7,5mm
4mm	M8	117mm	57mm	45mm	7,5mm
5mm	M8	128mm	57mm	51mm	9,1mm
5mm	M10	130mm	63mm	52mm	9mm
6mm	M12	162mm	80mm	64mm	12,5mm
8mm	M16	200mm	100mm	80mm	16mm
10mm	M20	230mm	119mm	90mm	18mm
12mm	M20	245mm	120mm	105mm	20mm

Άκρα πρέσσας M8317 INOX A4

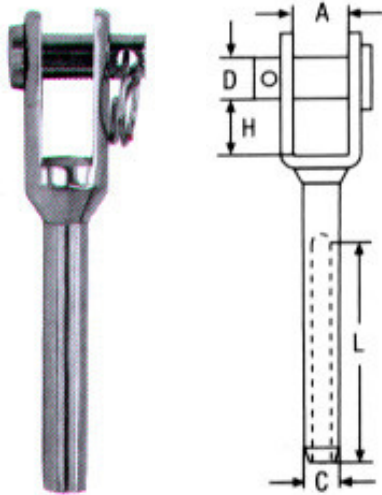
Ø	L1	L2	E	D	C
2,5mm	50mm	30mm	3mm	5,4mm	5,5mm
3mm	55mm	36mm	4mm	6,5mm	6,3mm
4mm	65mm	39mm	6mm	8,5mm	7,5mm
5mm	80mm	50mm	7mm	10mm	9mm
6mm	94mm	62mm	8mm	12,5mm	12,5mm
8mm	124mm	85mm	10mm	14,5mm	16mm
10mm	142mm	90mm	12mm	16,4mm	18mm
12mm	160mm	105mm	16mm	19,3mm	20mm

Άκρα πρέσσας M8447 INOX A4

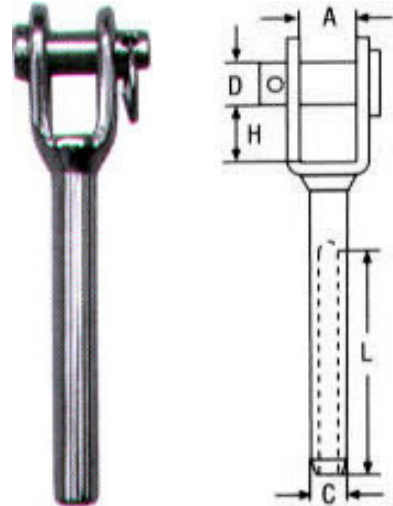
Ø	D	D1	D2	L	L1	L2
4mm	M6	7,5mm	4,3mm	90mm	25mm	60mm
5mm	M8	9mm	5,3mm	100mm	31mm	60mm
6mm	M10	12,5mm	6,3mm	125mm	37mm	80mm

Άκρα πρέσσας M8445 INOX A4

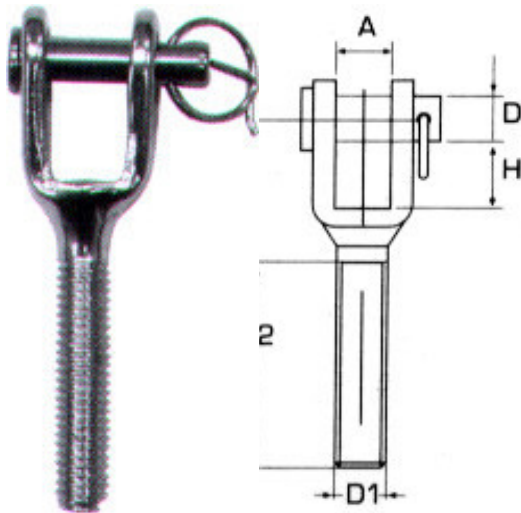
Ø	D	D1	D2	L	L1	L2
4mm	M6	7,5mm	4,3mm	90mm	25mm	25mm
5mm	M8	9mm	5,3mm	100mm	31mm	31mm
6mm	M10	12,5mm	6,3mm	125mm	37mm	40mm

**Άκρα πρέσσας μηχανής M8316MT** INOX A4

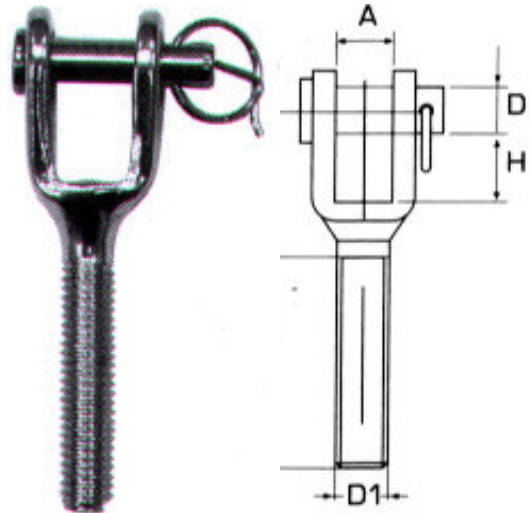
Ø	D	A	L	C	H
3mm	6mm	6,3mm	39mm	6,5mm	11mm
4mm	8mm	8mm	45mm	8mm	14mm
5mm	9mm	10mm	52mm	9mm	20mm
6mm	12mm	11mm	64mm	13mm	22mm
8mm	14mm	14mm	80mm	16mm	26mm

Άκρα πρέσσας κολλητά M8316 INOX A4

Ø	D	A	L	C	H
3mm	6mm	7,5mm	32mm	6,5mm	10mm
4mm	8mm	11mm	40mm	7,5mm	11mm
5mm	9mm	12mm	57mm	9mm	14mm
6mm	12mm	14mm	63mm	12,5mm	20mm
8mm	14mm	17mm	85mm	16mm	26mm

Άκρα πρέσσας δεξιόστροφα M8552 INOX A4

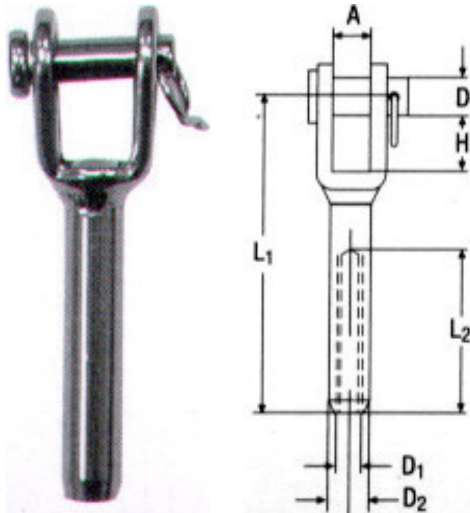
D1	L1	L2	H	A	D
M6	47mm	25mm	10mm	8mm	6mm
M8	52mm	25mm	12mm	10mm	8mm
M10	72mm	45mm	14mm	12mm	10mm

Άκρα πρέσσας αριστερόστροφα M8553 INOX A4

D1	L1	L2	H	A	D
M6	47mm	25mm	10mm	8mm	6mm
M8	52mm	25mm	12mm	10mm	8mm
M10	72mm	45mm	14mm	12mm	10mm

Άκρα πρέσσας με εσωτερικό δεξί πάσο M8455

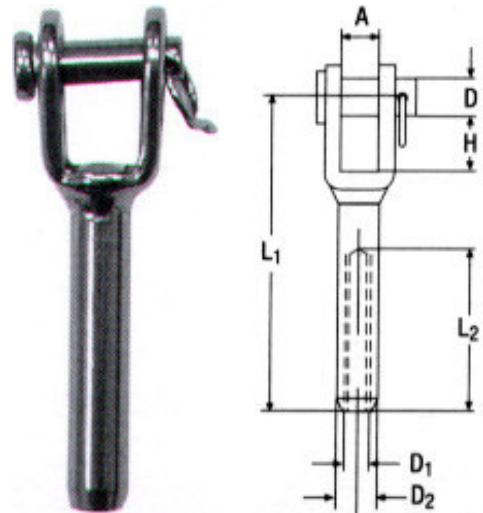
INOX A4



D1	L1	L2	A	D	H	D2
M6	60mm	30mm	9mm	6mm	10mm	8mm
M8	65mm	31mm	10mm	8mm	12mm	12mm
M10	70mm	40mm	12mm	10mm	12mm	14mm

Άκρα πρέσσας με εσωτερικό αριστερό πάσο M8456

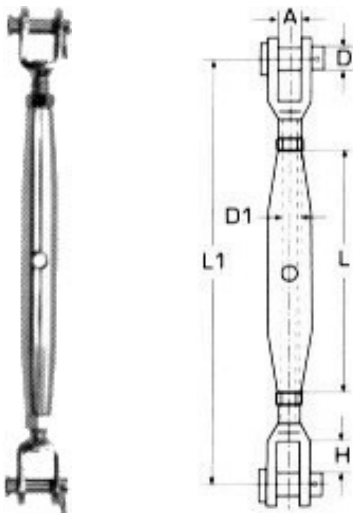
INOX A4



D1	L1	L2	A	D	H	D2
M6	60mm	30mm	9mm	6mm	10mm	8mm
M8	65mm	31mm	10mm	8mm	12mm	12mm
M10	70mm	40mm	12mm	10mm	12mm	14mm

Εντατήρες συρματόσχοινων κολλητοί M8245

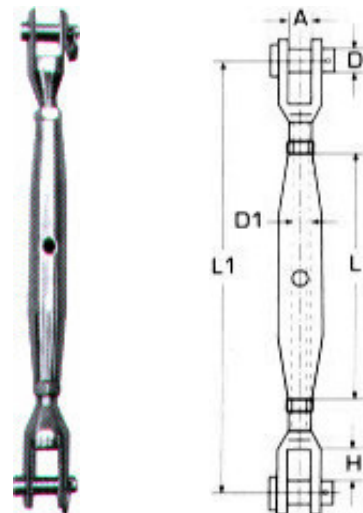
INOX A4



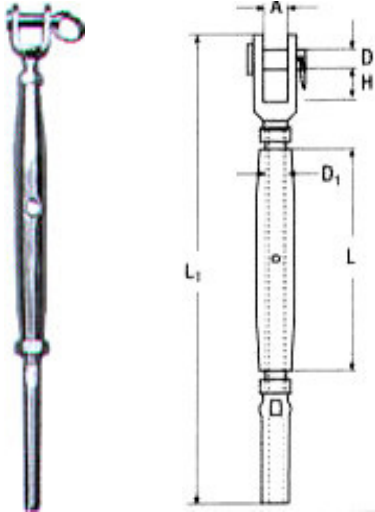
D1	L	L1	A	D	H
M6	95mm	150mm	7,5mm	6mm	10mm
M8	105mm	165mm	11mm	8mm	11mm
M10	125mm	190mm	12mm	9mm	14mm
M12	150mm	245mm	14mm	12mm	20mm
M14	165mm	270mm	15mm	12mm	22mm
M16	190mm	310mm	17mm	16mm	26mm

Εντατήρες συρματόσχοινων μασιφ M8245T

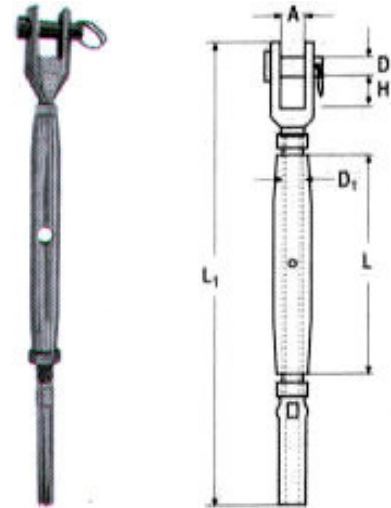
INOX A4



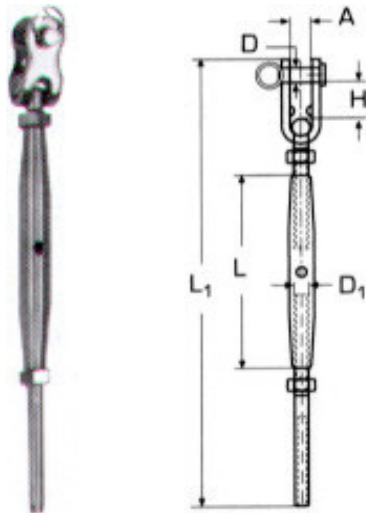
D1	L	L1	A	D	H
M5	70mm	130mm	6,5mm	5mm	10mm
M6	80mm	155mm	7,5mm	6mm	10mm
M8	90mm	180mm	11mm	8mm	11mm
M10	100mm	210mm	12mm	9mm	14mm
M12	140mm	270mm	14mm	12mm	20mm
M16	170mm	340mm	17mm	16mm	26mm

**Εντατήρες συρματόσχοινων με τερματικό M8275**
INOX A4

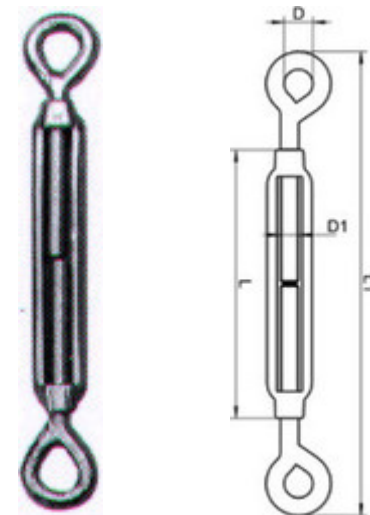
D1	Ø	L	L1	A	D	H
M6	3mm	95mm	175mm	7,5mm	6mm	10mm
M8	4mm	105mm	200mm	11mm	8mm	11mm
M10	5mm	125mm	230mm	12mm	9mm	14mm
M12	6mm	150mm	285mm	14mm	12mm	20mm
M16	8mm	190mm	360mm	17mm	16mm	26mm

Εντατήρες συρματόσχοινων με τερματικό M8275MT
INOX A4

D1	Ø	L	L1	A	D	H
M6	3mm	95mm	175mm	7,5mm	6mm	10mm
M8	4mm	105mm	200mm	11mm	8mm	11mm
M10	5mm	125mm	230mm	12mm	9mm	14mm
M12	6mm	150mm	285mm	14mm	12mm	20mm
M16	8mm	190mm	360mm	17mm	16mm	26mm

Εντατήρες συρματόσχοινων με σπαστή κεφαλή M8476
INOX A4

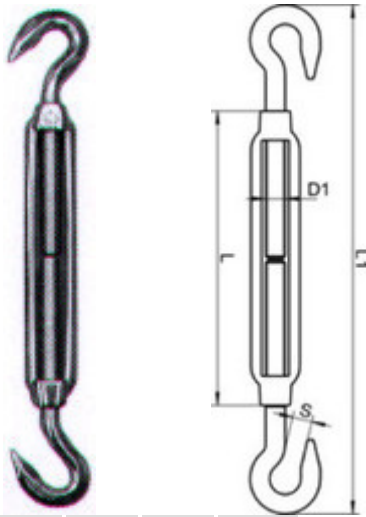
D1	Ø	L	L1	A	D	H	Τιμή
M6	3mm	95mm	175mm	7,5mm	6mm	15mm	
M8	4mm	105mm	200mm	11mm	8mm	20mm	
M10	5mm	125mm	230mm	12mm	9mm	25mm	
M12	6mm	150mm	285mm	14mm	12mm	30mm	
M16	8mm	190mm	360mm	17mm	16mm	40mm	
M20	10mm	210mm	450mm	20mm	19mm	45mm	

Εντατήρες συρματόσχοινων με θηλιές M8246A
INOX A4

D1	L	L1	D	Τιμή
M5	70mm	120mm	8mm	
M6	90mm	150mm	10mm	
M8	120mm	200mm	14mm	
M10	150mm	240mm	16mm	
M12	200mm	310mm	18mm	
M16	250mm	390mm	26mm	
M20	300mm	440mm	30mm	

**Εντατήρες συρματόσχοινων με γάντζους M8246B**

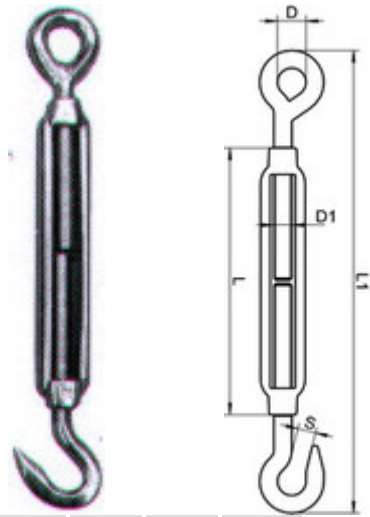
INOX A4



D1	L	L1	D	S	Τιμή
M5	70mm	120mm	8mm	8mm	
M6	90mm	150mm	10mm	9mm	
M8	120mm	200mm	14mm	11mm	
M10	150mm	240mm	16mm	12mm	
M12	200mm	310mm	18mm	14mm	
M16	250mm	390mm	26mm	16mm	
M20	300mm	440mm	30mm	18mm	

Εντατήρες συρματόσχοινων με γάντζο - θηλιά M8246C

INOX A4



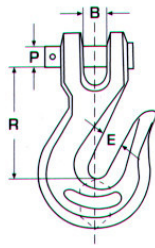
D1	L	L1	D	S	Τιμή
M5	70mm	120mm	8mm	8mm	
M6	90mm	150mm	10mm	9mm	
M8	120mm	200mm	14mm	11mm	
M10	150mm	240mm	16mm	12mm	
M12	200mm	310mm	18mm	14mm	
M16	250mm	390mm	26mm	16mm	
M20	300mm	440mm	30mm	18mm	

Κλειδιά γενικής χρήσης M8306

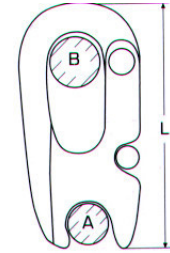
INOX A4



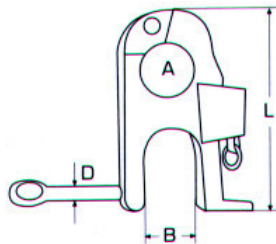
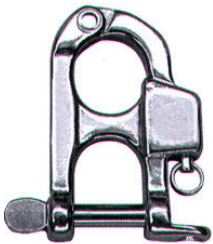
B	L
???	87mm

**Γάντζοι αλυσίδας M8388 INOX A4**

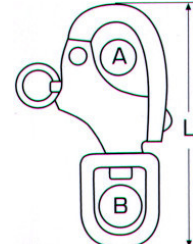
Ø	B	E	P	R
6	11mm	9mm	9mm	46mm
8	13mm	11mm	11mm	54mm
10	15mm	12mm	12mm	58mm

Γάντζοι με πύρο M8334 INOX A4

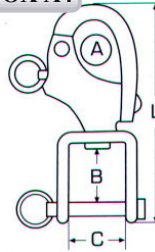
L	A	B
52mm	12mm	10mm
66mm	15mm	14mm
96mm	20mm	18mm

Γάντζοι με πύρο M8263 INOX A4

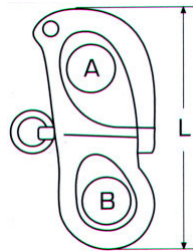
D	A	B	L
5mm	15mm	16mm	60mm

Γάντζοι με πύρο και στριφτάρι M8252 INOX A4

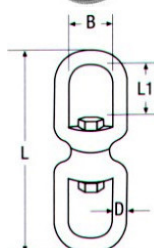
L	A	B
70mm	12mm	12mm
87mm	16mm	14mm
128mm	22mm	22mm

Γάντζοι με πύρο, στριφτάρι και ναυτικό κλειδί M8262 INOX A4

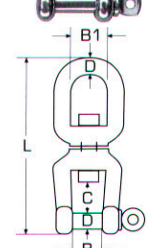
L	A	B	C
70mm	12mm	12mm	12mm
87mm	16mm	13mm	13mm
128mm	22mm	16mm	19mm

Γάντζοι με πύρο και θηλιά M8297 INOX A4

L	A	B
52mm	12mm	9mm
66mm	16mm	12mm
96mm	22mm	16mm

Στριφτάρια μάτι - μάτι M8254 INOX A4

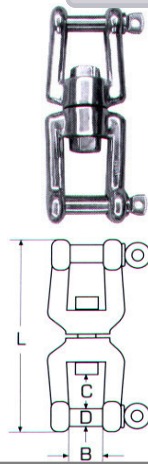
D	L	L1	B
5mm			
6mm	65mm	15mm	15mm
8mm	90mm	22mm	20mm
10mm	115mm	27mm	24mm
13mm	154mm	35mm	32mm
16mm	168mm	45mm	39mm

Στριφτάρια μάτι - ναυτικό M8255 INOX A4

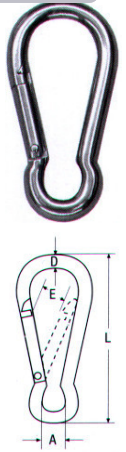
D	L	B	C	B1
6mm	66mm	12mm	11mm	15mm
8mm	92mm	16mm	16mm	20mm
10mm	118mm	20mm	22mm	24mm
13mm	152mm	26mm	28mm	32mm
16mm	188mm	32mm	37mm	39mm
19mm	229mm	38mm	45mm	42mm

Στριφτάρια ναυτικό - ναυτικό M8256 INOX A4

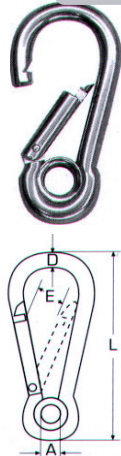
D	L	B	C
6mm	66mm	12mm	12mm
8mm	94mm	16mm	16mm
10mm	118mm	20mm	22mm
13mm	152mm	26mm	28mm
16mm	188mm	32mm	37mm
19mm	229mm	38mm	44mm

**Γάντζοι πυροσβεστικοί M8249** INOX A4

D	L	A	E
4mm	40mm	5mm	6mm
5mm	50mm	6mm	7mm
6mm	60mm	7mm	8mm
7mm	70mm	10mm	9mm
8mm	80mm	12mm	10mm
10mm	100mm	15mm	12mm
11mm	120mm	18mm	16mm
12mm	140mm	20mm	19mm

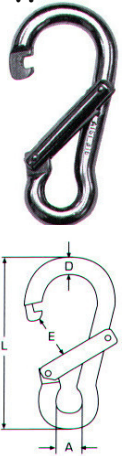
**Γάντζοι πυροσβεστικοί με θηλιά M8250** INOX A4

D	L	A	E
4mm	40mm	5mm	6mm
5mm	50mm	6mm	7mm
6mm	60mm	7mm	8mm
7mm	70mm	9mm	8mm
8mm	80mm	10mm	9mm
10mm	100mm	13mm	12mm
11mm	120mm	15mm	16mm
12mm	140mm	18mm	19mm

**Γάντζοι πυροσβεστικοί με πλάγιο άνοιγμα M8010**

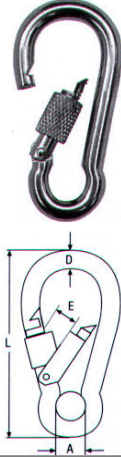
INOX A4

D	L	A	E
8mm	80mm	12mm	19mm
10mm	100mm	15mm	22mm
11mm	120mm	18mm	26mm

**Πυροσβεστικοί γάντζοι με παξιμάδι M8004**

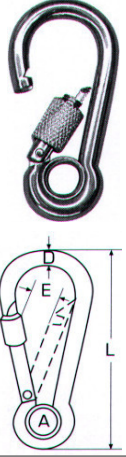
INOX A4

D	L	A	E
6mm	60mm	9mm	8mm
8mm	80mm	12mm	9mm
10mm	100mm	15mm	12mm
11mm	120mm	18mm	16mm

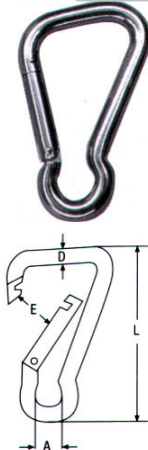
**Πυροσβεστικοί γάντζοι με παξιμάδι και θηλιά M8005**

INOX A4

D	L	A	E
6mm	60mm	9mm	8mm
8mm	80mm	12mm	9mm
10mm	100mm	13mm	12mm
11mm	120mm	15mm	16mm

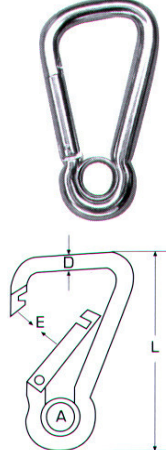
**Πυροσβεστικοί γάντζοι αχλάδι M8054** INOX A4

D	L	A	E
6mm			
8mm	80mm	12mm	13mm
10mm	100mm	15mm	18mm
11mm	120mm	18mm	24mm

**Πυροσβεστικοί γάντζοι αχλάδι με θηλιά M8055**

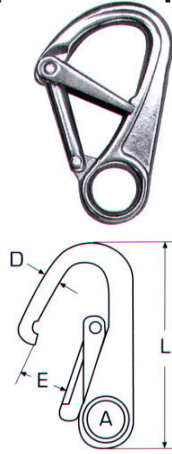
INOX A4

D	L	A	E
6mm	60mm	10mm	7,5mm
8mm	80mm	13mm	10mm
10mm	100mm	18mm	13mm
11mm	120mm	24mm	15mm



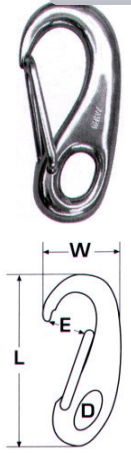


Πυροσβεστικοί γάντζοι διπλή ασφάλεια & θηλιά M8338 INOX A4



D	L	A	E
1mm	110mm	20mm	20mm

Πυροσβεστικοί γάντζοι γαμπού M8251 INOX A4



L	W	E	D
50mm	24mm	10mm	6,5mm
70mm	31mm	13mm	10mm
100mm	46mm	23mm	13mm

Γάντζοι με θηλιά HL0604 INOX A4 **NEO!**

Πάχος θηλιάς	B	L	O
1/4"	13mm	91mm	22mm
5/16"	16mm	108mm	24mm
3/8"	18mm	124,5mm	28mm
1/2"	24mm	161mm	37mm



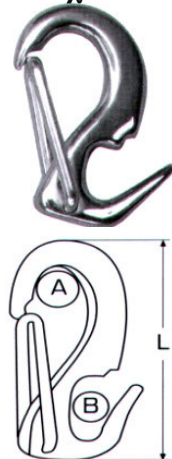
Γάντζοι με στριφτάρι HL0605 INOX A4 **NEO!**

Πάχος θηλιάς	B	L	O
1/4"	22mm	119mm	22,5mm
5/16"	27,5mm	141,5mm	24mm
3/8"	28mm	160,5mm	28,5mm
1/2"	35,7mm	199,5mm	36mm



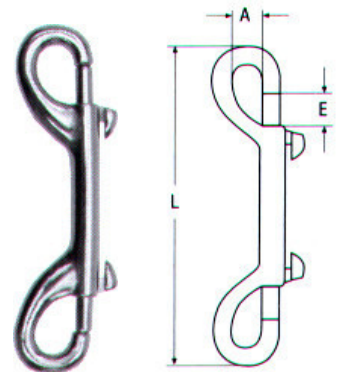
Πυροσβεστικοί γάντζοι γαμπού με νόχι M8153 INOX A4

A	B	L
7,5mm	6,5mm	50mm
9mm	8mm	55mm
11mm	10mm	65mm



Γάντζοι διπλοί M8416 INOX A4

L	E	A
90mm	6mm	6mm
100mm	10mm	10mm
120mm	12mm	11mm



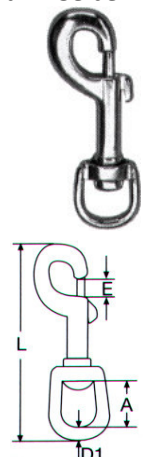
Γάντζοι παγουριού με στριφτάρι M8257 INOX A4

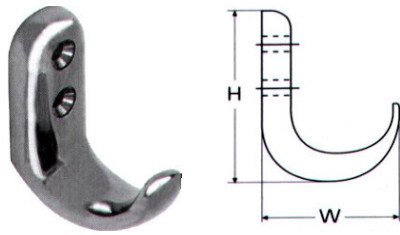
L	D	E	A
85mm	5mm	10mm	16mm
100mm	6mm	12mm	19mm
115mm	7mm	15mm	22mm



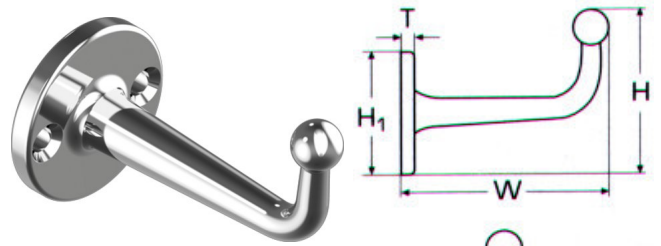
Γάντζοι παγουριού με στριφτάρι M8303 INOX A4

L	D1	E	A
62mm	3mm	7mm	10mm
75mm	4mm	8mm	13mm
87mm	5mm	9mm	16mm
90mm	5mm	10mm	19mm
120mm	6mm	14mm	33mm

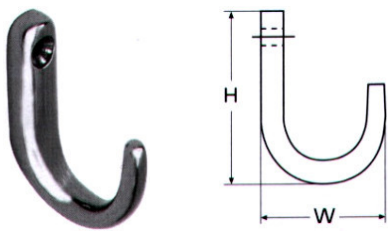


Κρεμάστρες M8399 INOX A4

W	H
40mm	31mm

Κρεμάστρες M8361 INOX A4

W	H	H1	T
A 47mm	37mm	28mm	3,5mm
B 68mm	45mm	36mm	5mm

**Κρεμάστρες M8370 INOX A4**

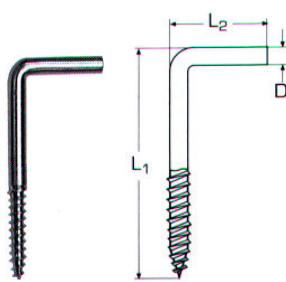
W	H
40mm	31mm

Κρεμαστράκια Steyr M8375 INOX A4

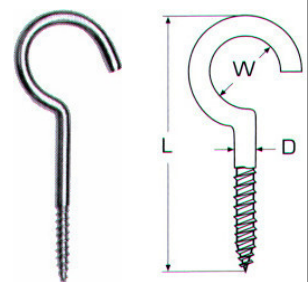
H	L	W	F
A 24mm	38mm	34mm	8mm
B 34mm	40mm	34mm	14mm

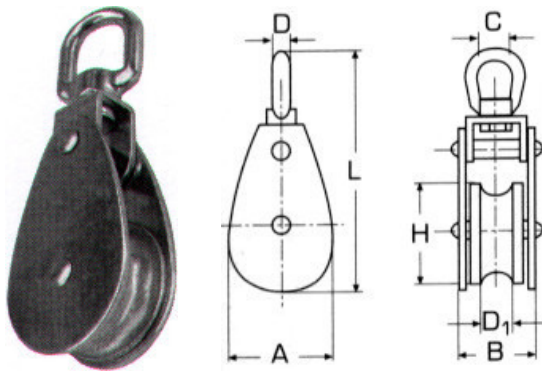
**Γωνίες βίδα M8707 INOX A4**

D	L1	L2
3mm	30mm	10mm
3,5mm	40mm	10mm
4mm	45mm	15mm
4,5mm	50mm	20mm
5mm	60mm	20mm

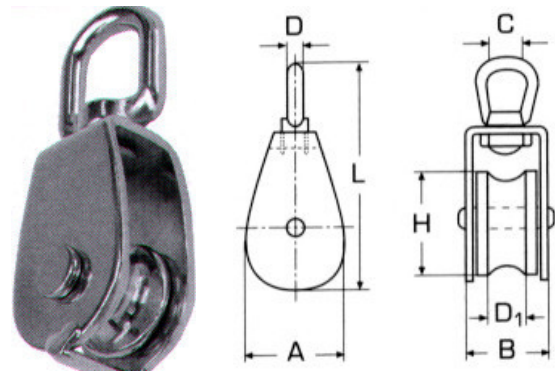
**Γάντζοι βίδα M8706 INOX A4**

D	L	W
3,3mm	40mm	14mm
3,5mm	50mm	17mm
3,5mm	60mm	16mm
4,4mm	50mm	16mm
4,4mm	65mm	22mm
5,2mm	80mm	26mm
6mm	100mm	26mm

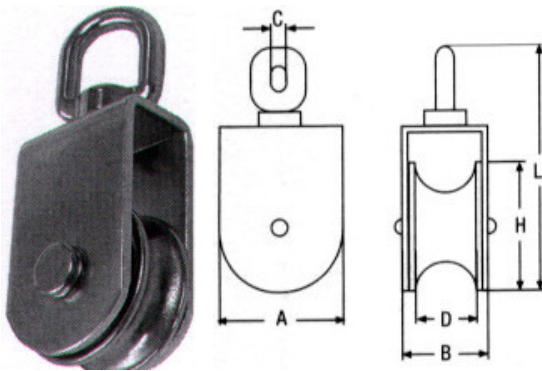


**Ράουλα M8369** INOX A4

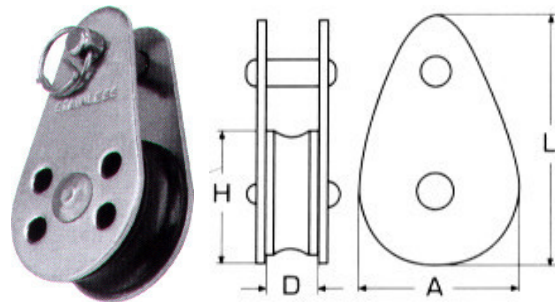
H	D1	L	C	D	A	B
A 25mm	10mm	88mm	13mm	5mm	27mm	24mm
B 32mm	10mm	98mm	13mm	6mm	35mm	42mm
C 50mm	14mm	142mm	20mm	8mm	54mm	54mm

Ράουλα M8393 INOX A4

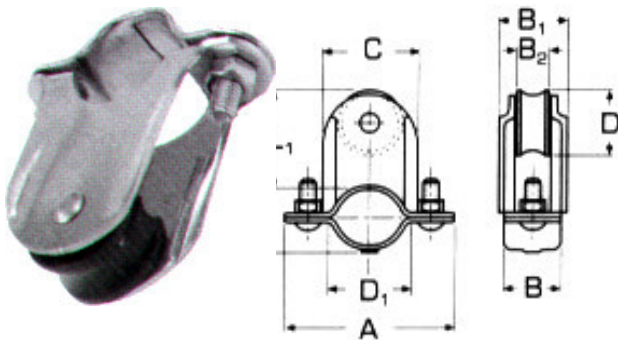
H	D1	L	C	D	A	B
A 25mm	12mm	83mm	15mm	6mm	30mm	24mm
B 32mm	12mm	97mm	16mm	6mm	36mm	24mm
C 50mm	15mm	127mm	20mm	8mm	54mm	28mm

Ράουλα M8392 INOX A4

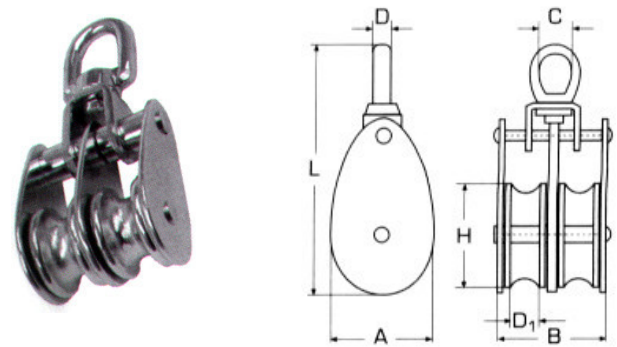
H	L	D	A
A 50mm	127mm	14mm	52mm
B 75mm	170mm	15mm	78mm
C 100mm	205mm	17,5mm	104mm

Τροχαλίες με πλαστικό ράουλο M8389 INOX A4

H	L	D	A
25mm	45mm	6,5mm	25mm

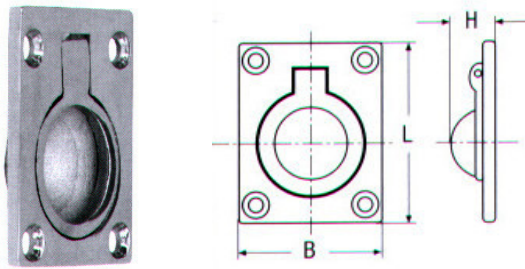
Ράουλα σωλήνων μονά M8291 INOX A4

D	B1	B2	B	D1	A	L	C
Ø24	25mm	14mm	20mm	25mm	62mm	80mm	36mm
Ø24	25mm	14mm	20mm	25mm	62mm	80mm	36mm

Ράουλα διπλά M8390 INOX A4

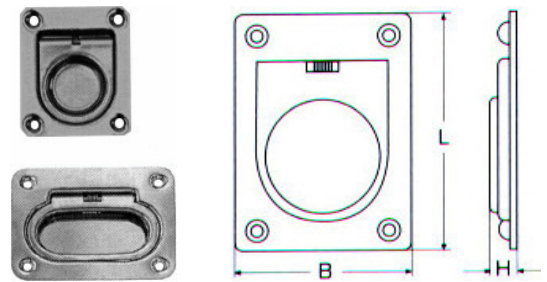
H	D1	L	C	D	A	B
A 25mm	10mm	88mm	13mm	5mm	27mm	37mm
B 32mm	10mm	98mm	13mm	6mm	35mm	42mm
C 50mm	14mm	142mm	20mm	8mm	54mm	54mm

Χούφτες χυτές M8241 INOX A4



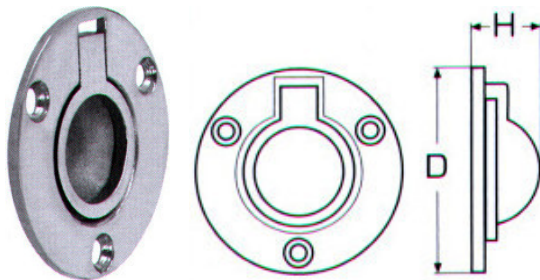
L	B	H
46mm	38mm	12mm

Χούφτες αμπαριού M8118 INOX A4



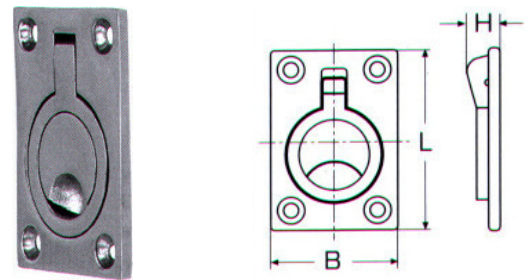
L	B	H
A 65mm	55mm	11mm
B 57mm	76mm	11mm

Χούφτες χυτές στρόγγυλες M8441 INOX A4



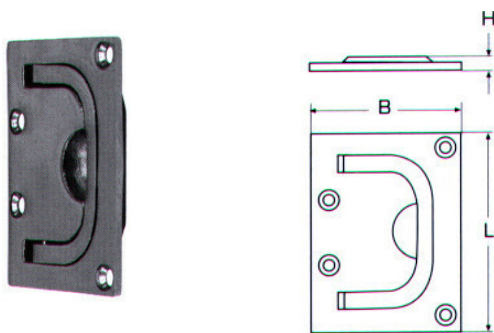
D	H
50mm	10mm

Χούφτες χυτές M8242 INOX A4



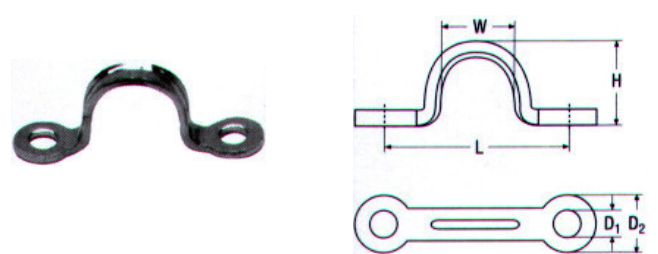
L	B	H
63mm	44mm	12mm

Χούφτες χυτές M8243 INOX A4



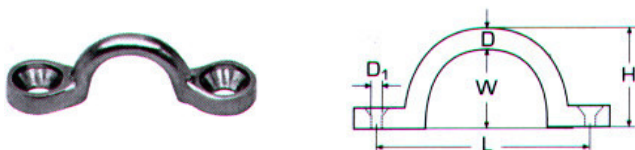
L	B	H
76mm	56mm	9mm

Ωμέγα λάμας M8127 INOX A4



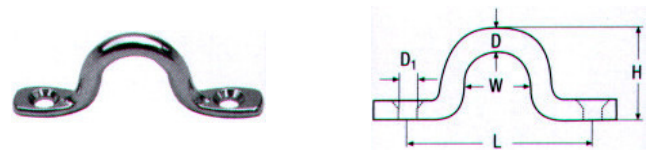
D1	D2	L	W	H
4,2mm	10mm	29mm	13mm	12mm
5mm	11mm	35mm	16mm	16mm
5,3mm	12mm	45mm	21mm	21mm

Ωμέγα χυτά M8227 INOX A4

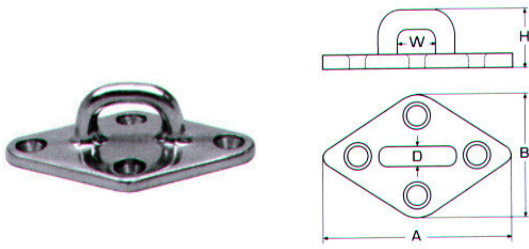


D	L	H	W	D1
5mm	34mm	15mm	10mm	5,3mm

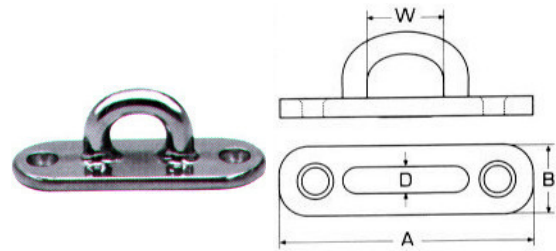
Ωμέγα χυτά M8226 INOX A4



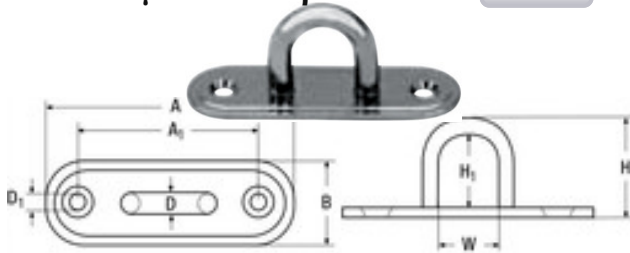
D	L	H	W	D1
5mm	38mm	18mm	16mm	4,2mm
6mm	48mm	22mm	20mm	5,2mm
8mm	49mm	24mm	20mm	5,6mm

**Μάπα με πλάκα ρόμβο M8223** INOX A4

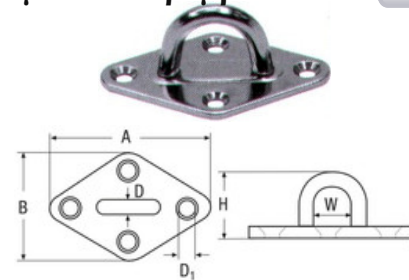
A	B	W	H	D
A 80mm	50mm	19mm	24mm	7,5mm
B 90mm	55mm	22mm	28mm	8mm
C 100mm	62mm	25mm	34mm	9mm

Μάπα με πλάκα οβάλ M8224 INOX A4

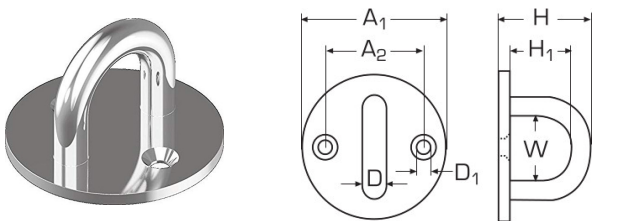
A	B	W	D
A 75mm	22mm	16mm	7,5mm
B 88mm	32mm	19mm	8mm
C 100mm	36mm	22mm	9mm

Μάπα με πλάκα οβάλ M8266 INOX A4

A	B	D	A1	H	H1	W	D1
A 45mm	15mm	5mm	31mm	20mm	13mm	12mm	4mm
B 60mm	20mm	6mm	43mm	26mm	19mm	19mm	5mm
C 80mm	26mm	8mm	56mm	32mm	22mm	22mm	6mm
D 100mm	36mm	9mm	70mm	38mm	27mm	26mm	6,5mm

Μάπα με πλάκα ρόμβο M8264 INOX A4

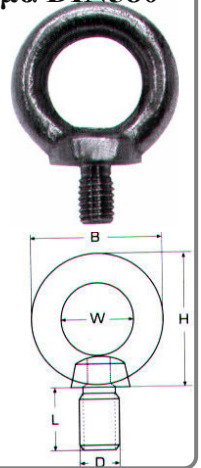
A	B	W	H	D	D1
A 59mm	37mm	11mm	22mm	5mm	4,2mm
B 64mm	40mm	15mm	27mm	6mm	4,2mm
C 80mm	50mm	18mm	32mm	8mm	5,5mm

Μάπα με στρόγγυλη πλάκα M8353 INOX A4

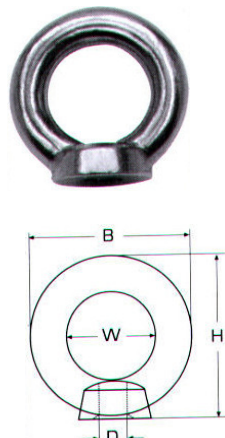
A1	A2	H	H1	W	D	D1
A 33mm	18mm	19mm	11mm	13mm	5mm	4,5mm
B 40mm	22mm	26mm	17mm	16mm	6mm	4,5mm
C 50mm	28mm	32mm	21mm	20mm	8mm	4,5mm

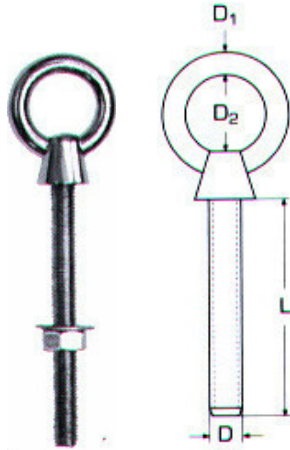
Μάπες αρσενικές με κοντό σπείρωμα DIN580
INOX A4

D	L	B	H	W
M6	10mm	28mm	28mm	17mm
M8	13mm	36mm	36mm	20mm
M10	17mm	45mm	45mm	25mm
M12	20,5mm	54mm	53mm	30mm
M16	27mm	63mm	62mm	35mm
M20	30mm	72mm	71mm	40mm

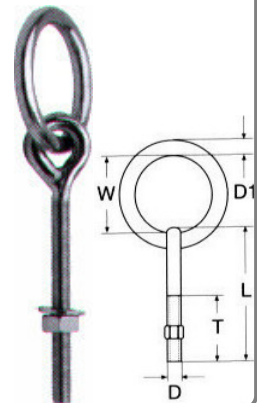
**Μάπες θηλυκές DIN582** INOX A4

D	H	B	W
M6	27mm	27mm	16mm
M8	36mm	36mm	20mm
M10	45mm	45mm	25mm
M12	53mm	54mm	30mm
M16	63mm	62mm	35mm
M20	109mm	108mm	65mm

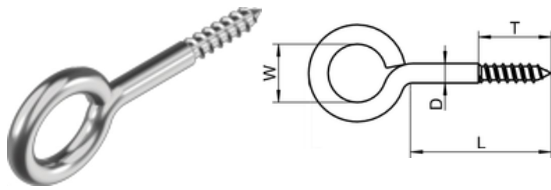


Μάπες αρσενικές M8267 INOX A4

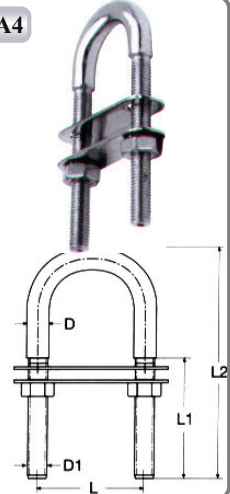
D	L1	D1	D2
M6	60mm	5mm	15mm
M6	80mm	5mm	15mm
M8	80mm	6mm	20mm
M8	100mm	6mm	20mm
M10	100mm	8mm	25mm
M12	120mm	10mm	30mm

Μάπες αρσενικές με κρίκο M8228 INOX A4

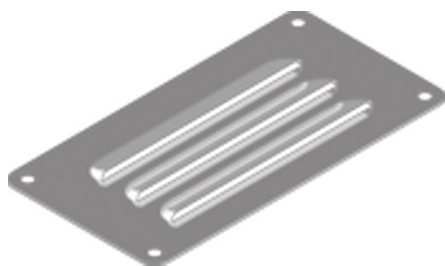
D	D1	L	T	W
M6	6mm	90mm	55mm	35mm
M8	8mm	100mm	60mm	45mm
M10	10mm	130mm	80mm	50mm
M12	12mm	150mm	90mm	60mm

Βιδωθηλίες M8705 INOX A4

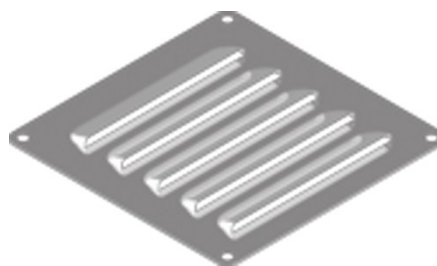
D	L	T	W
3,3mm	16mm	10mm	8mm
3,7mm	20mm	12mm	10mm
4mm	25mm	15mm	12mm
4,4mm	30mm	18mm	14mm

U-bolts M8230 INOX A4

D1	L1	L2	D	L
M4	30mm	62mm	5mm	30mm
M5	48mm	78mm	6mm	36mm
M6	42mm	80mm	8mm	36mm
M8	40mm	90mm	10mm	35mm
M8	52mm	100mm	10mm	45mm
M10	35mm	90mm	12mm	50mm
M10	55mm	110mm	12mm	50mm
M10	80mm	135mm	12mm	50mm
M12	65mm	130mm	14mm	60mm
M12	85mm	150mm	14mm	60mm

**Περσίδες παραλληλόγραμμες M8057A** INOX A4

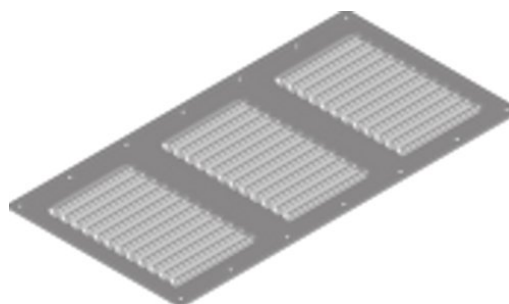
Μήκος Πλάτος Πάχος
127mm 66mm 0,6mm

Περσίδες τετράγωνες M8057B INOX A4

Μήκος Πλάτος Πάχος
120mm 120mm 0,6mm

Περσίδες μακρόστενες M8057C INOX A4

Μήκος Πλάτος Πάχος
230mm 115mm 0,6mm

Περσίδες μακρόστενες M8057D INOX A4

Μήκος Πλάτος Πάχος
358mm 184mm 0,6mm

Περσίδες στρόγγυλες M8057E INOX A4

Διάμετρος Πάχος
125mm 0,6mm

Περσίδες στρόγγυλες M8057F INOX A4

Με κλαπέ



Διάμετρος Πάχος
125mm 0,7mm

Περσίδες παραλληλόγραμμες M8057G INOX A4

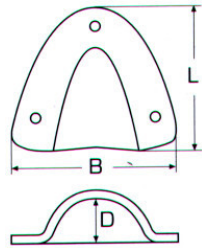
Κάθετες



Μήκος Πλάτος Πάχος
227mm 126mm 0,6mm

Περσίδες στενές με σίτα M8057H INOX A4

Μήκος Πλάτος
212mm 57mm

Αεραγωγοί M8345 INOX A4

L	B	D
----------	----------	----------

57mm 55mm 16mm

Σύρμα μαλακό σε καρούλια INOX 316I**Πάχος**

0,5mm ½kg

0,8mm ½kg

1mm 1kg

1,2mm 1kg

1,5mm 1kg

2mm 1kg

Σίτες INOX AISI 304

Τύπος	Πάχος
MESH3	1,00mm
MESH5	1,04mm
MESH8	0,71mm
MESH12	0,50mm
MESH16	0,45mm
MESH20	0,40mm
MESH24	0,35mm
MESH30	0,30mm
MESH40	0,19mm
MESH50	0,22mm
MESH80	0,16mm
MESH120	0,08mm

**Πλέγματα κολλητά INOX AISI 304****Τύπος**

10X10X1mm

12X12X1mm

16X16X1,5mm

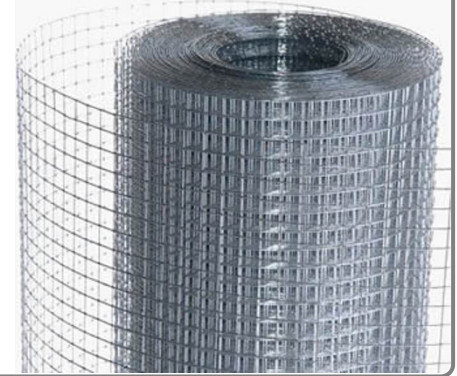
20X20X1,5mm

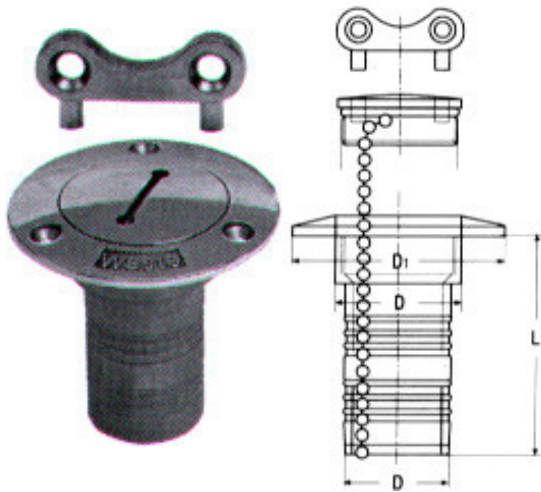
25X25X2mm

30X30X2mm

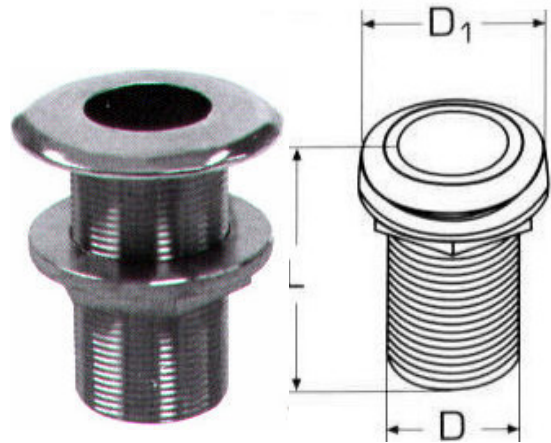
35X35X2,5mm

40X40X3mm

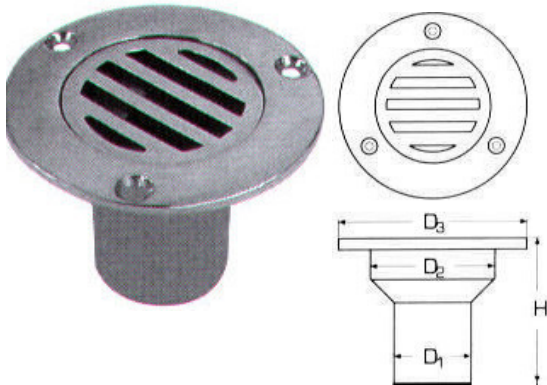



Τάπες καταστρώματος με κλειδί M8111 INOX A4


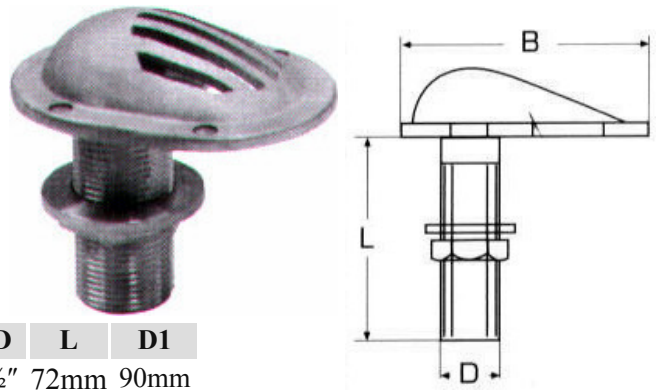
Τύπος	D	L	D1	Αλυσίδα
Αποβλήτων	38mm	78mm	75mm	✗
Πετρελαίου	38mm	78mm	75mm	✓
Πετρελαίου	51mm	79mm	87mm	✓
Νερού	38mm	78mm	75mm	✓
Νερού	51mm	79mm	87mm	✓

Οπές κύτους ανοικτές M8351 INOX A4


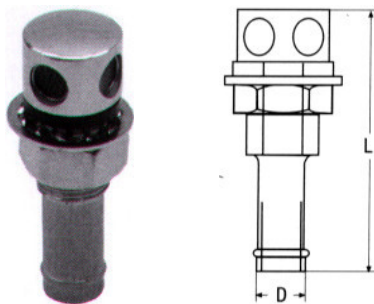
D	L	D1
1/2"	65mm	40mm
3/4"	71mm	48mm
1"	78mm	54mm
1 1/4"	84mm	70mm
1 1/2"	84mm	71mm

Οπές κύτους με σχάρα M8452 INOX A4


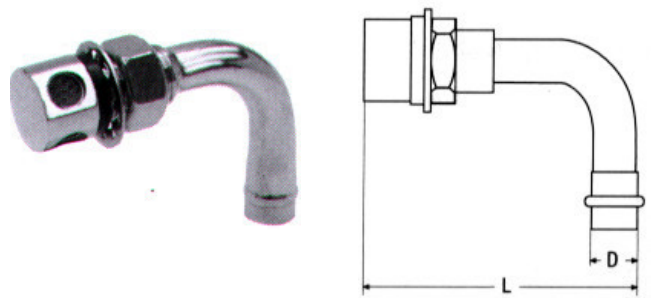
D1	D2	D3	H
37mm	58mm	82mm	60mm

Οπές κύτους κούρμα με σχάρα M8352 INOX A4


D	L	D1
1/2"	72mm	90mm
3/4"	80mm	104mm
1"	77mm	107mm
1 1/4"	79mm	118mm
1 1/2"	80mm	132mm

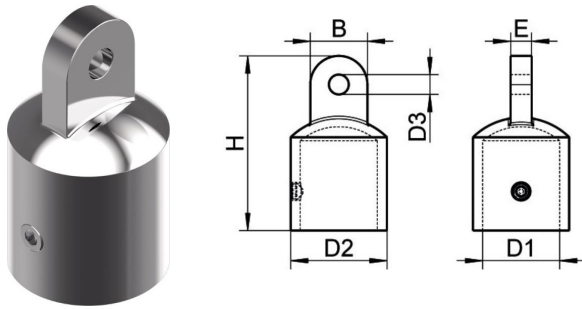
Βαλβίδες εξαέρωσης M8286 INOX A4


Πάσο	D	L
A M19	16mm (9/16")	75mm
B M27	25mm (1")	75mm

Βαλβίδες εξαέρωσης M8287 INOX A4


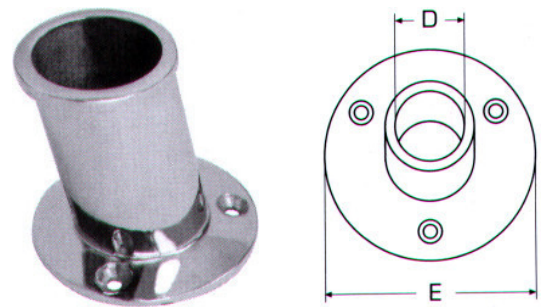
Πάσο	D	L
A M19	16mm (9/16")	88mm

Ποτήρια σωλήνα M8270 INOX A4



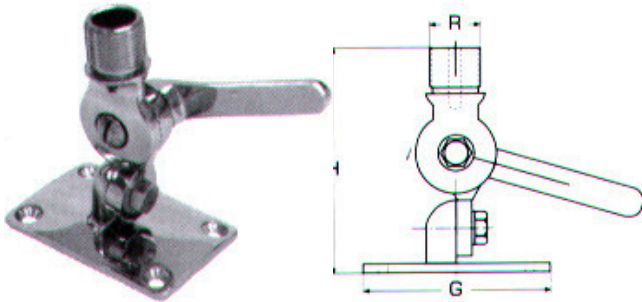
B	D1	D2	D3	E	H
22mm					58mm
25mm					58mm

Στρόγγυλη χυτή βάση 82° M8283 INOX A4



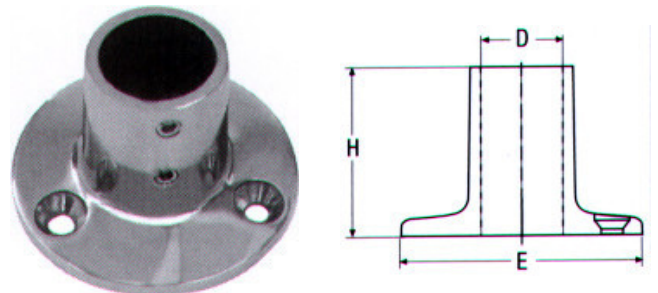
D	E	H
25mm	67mm	52mm

Βάση κεραίας M8279 INOX A4



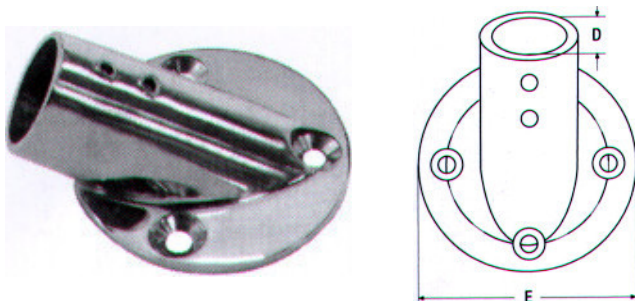
G	F	H	R
92mm	64mm	108mm	3/4"

Βάση κεραίας 90° στρόγγυλη M8201 INOX A4



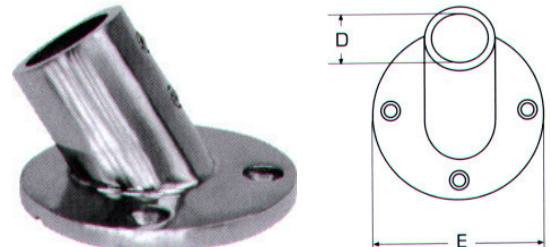
G	E	H
22mm	66mm	43mm
25mm	70mm	43mm

Βάση κεραίας 30° στρόγγυλη M8325 INOX A4



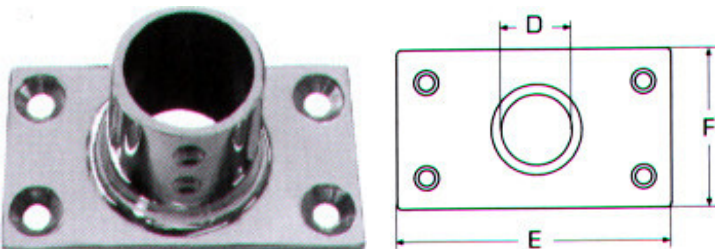
G	E	H
22mm	66mm	39mm
25mm	70mm	39mm

Βάση κεραίας 60° στρόγγυλη M8202 INOX A4



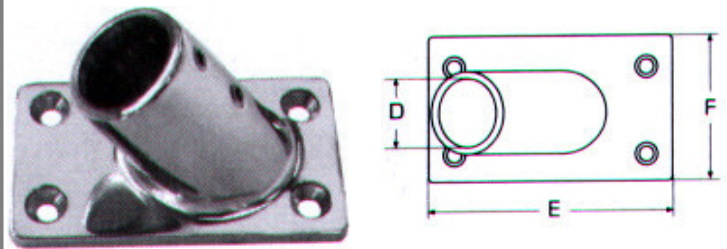
G	E	H
22mm	66mm	43mm
25mm	70mm	46mm

Βάση κεραίας 90° με τετράφωνη βάση M8203 INOX A4

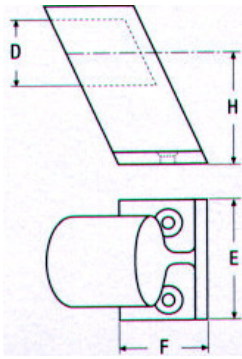


D	F	E	H
22mm	76mm	44mm	43mm
25mm	81mm	48mm	43mm

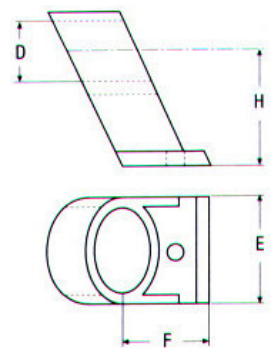
Βάση κεραίας 60° με τετράφωνη βάση M8204 INOX A4



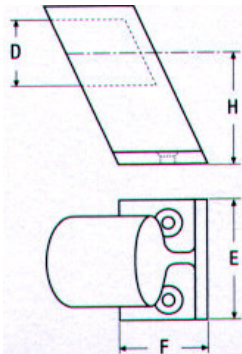
D	F	E	H
22mm	76mm	44mm	43mm
25mm	81mm	48mm	43mm

**Βάση λοξή 60° διαπερής M8207** INOX A4

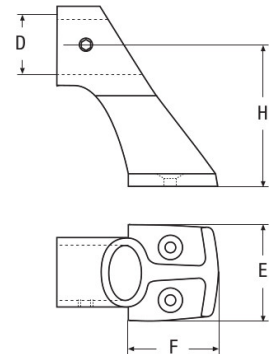
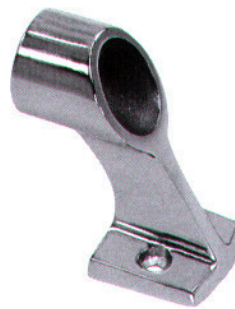
G	H	F	E
22mm	37mm	26mm	40mm
25mm	40mm	29mm	42mm

Βάση λοξή 60° διαπερής M8209 INOX A4

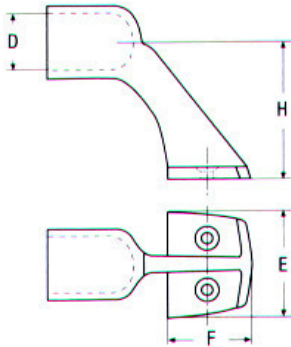
D	H	F	E
22mm	38mm	33mm	35mm
25mm	38mm	33mm	35mm

Βάση λοξή 60° τερματική M8208 INOX A4

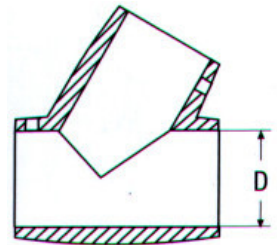
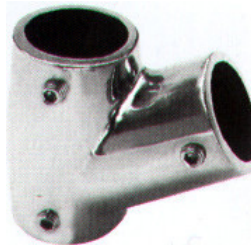
G	H	F	E
22mm	37mm	26mm	40mm
25mm	40mm	29mm	42mm

Βάση λοξή 60° διαπερής M8276 INOX A4

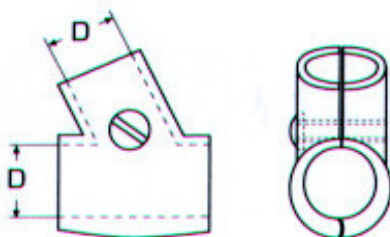
D	H	F	E
22mm	52mm	33mm	36mm

Βάση λοξή 60° τερματική M8213 INOX A4

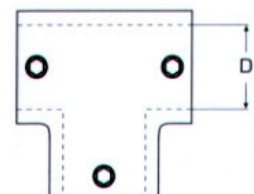
D	H	F	E
22mm	52mm	33mm	36mm

Σύνδεσμοι T χυτοί 60° M8206 INOX A4

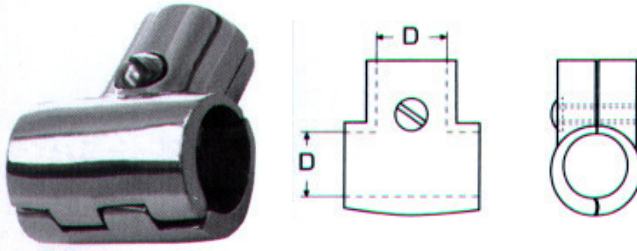
D
22mm
25mm

Σύνδεσμοι T διαιρούμενοι 60° M8506 INOX A4

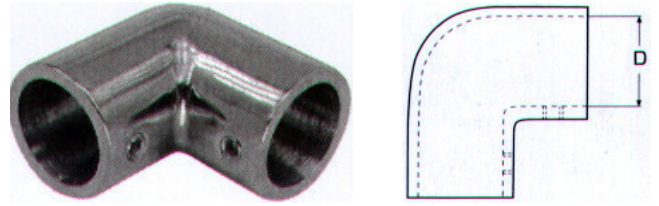
D
22mm
25mm

Σύνδεσμοι T χυτοί 90° M8205 INOX A4

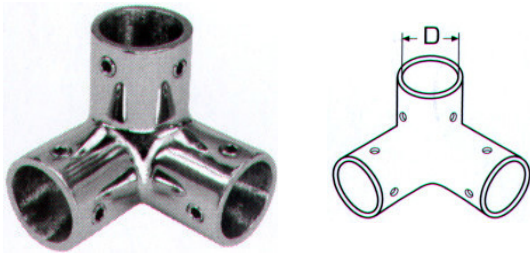
D
22mm
25mm

Σύνδεσμοι T διαιρούμενοι 90° M8505 INOX A4

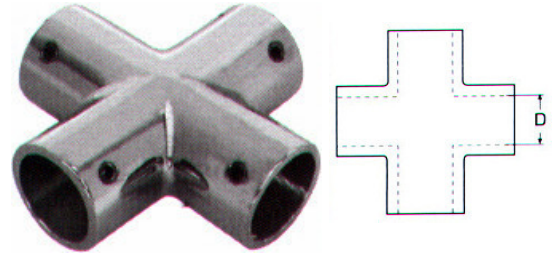
D
22mm
25mm

Γωνίες χυτές 90° M8210 INOX A4

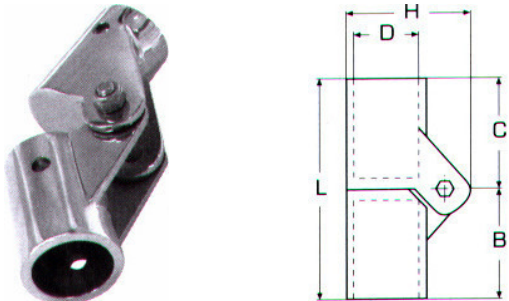
D
22mm
25mm

Τρίστομα χυτά M8211 INOX A4

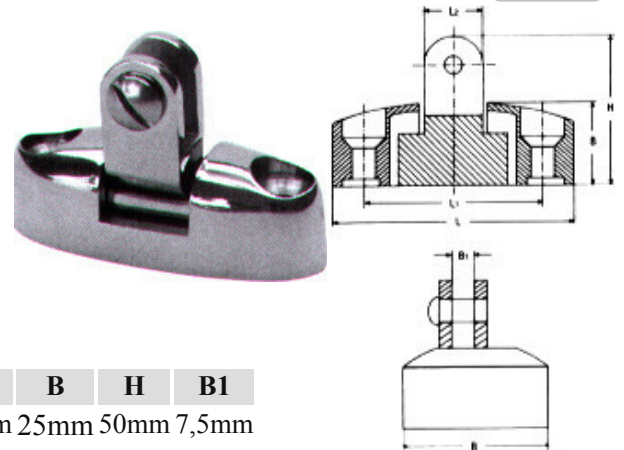
D
22mm
25mm

Σταυροί χυτοί M8387 INOX A4

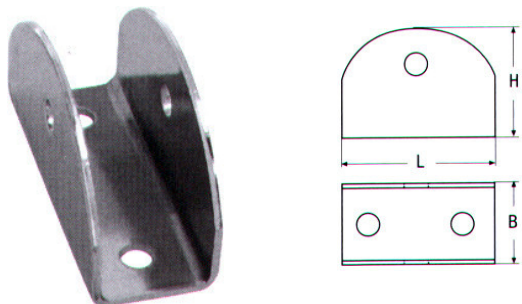
D
22mm
25mm

Μεντεσέδες σωλήνων M8572 INOX A4

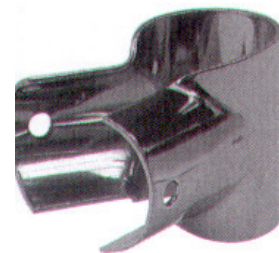
D	L	B/C	H
22mm	80mm	40mm	47mm
25mm	80mm	40mm	49mm

Βάσεις σπαστές για ποτήρι M8573 INOX A4

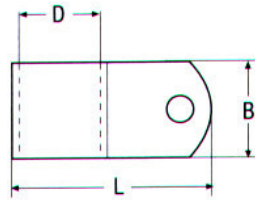
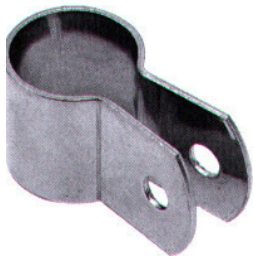
L	B	H	B1
70mm	25mm	50mm	7,5mm

Βάσεις σωλήνα σκάλας M8134 INOX A4

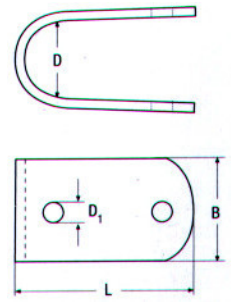
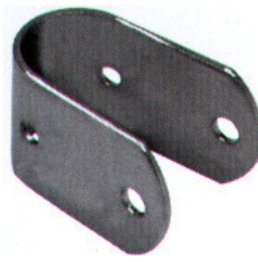
D	B	L
48mm	28mm	34mm

Ταυ σωλήνος με κούρμπα M8148 INOX A4

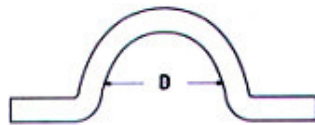
D	Γωνία	L
22mm	90°	52mm
25mm	90°	52mm
25mm	60°	52mm

**Ταυ σωλήνων πλακέ M8138** INOX A4

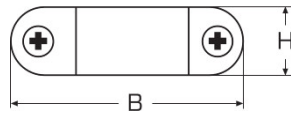
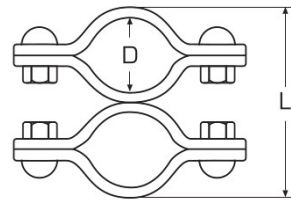
D	B	L
20mm	45mm	30mm

Σφουγκτήρες σωλήνων M8135 INOX A4

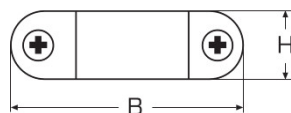
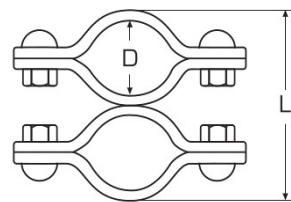
L	B	D	D1
58mm	30mm	20mm	7mm

Σφουγκτήρες σωλήνων M8354 INOX A4

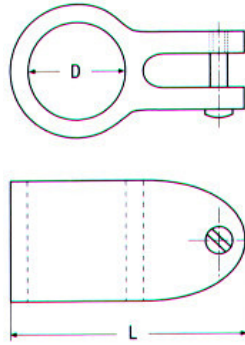
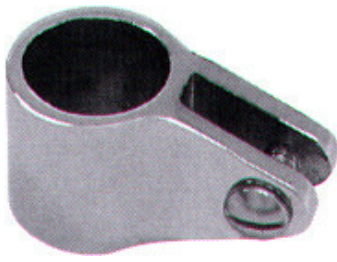
Τύπος	D
Ω	25mm
U	25mm

Σφουγκτήρες σωλήνων ελαφρού τύπου M8460 INOX A4

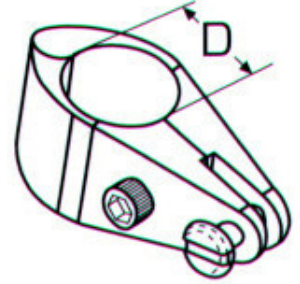
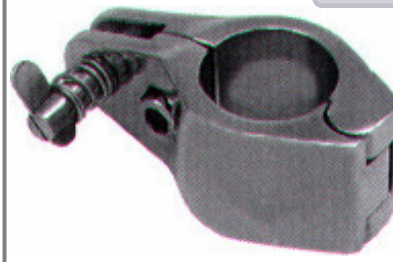
Τύπος	D	B	L	H
Περιστρεφόμενοι	25mm	62mm	55mm	20mm
Σταθεροί	25mm	60mm	55mm	20mm
Μονοί	25mm	62mm	25mm	20mm

Σφουγκτήρες σωλήνων βαρέως τύπου M8461 INOX A4

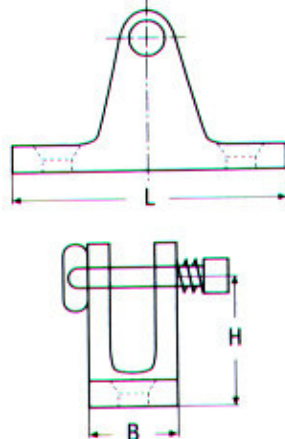
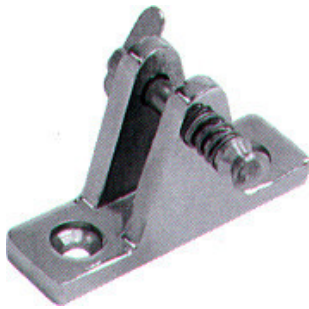
Τύπος	D	L	H
Περιστρεφόμενοι	19-30mm	65mm	55mm
Σταθεροί	19-30mm	65mm	55mm
Με απόσταση	19-30mm	65mm	72mm

Διαμπερείς σωλήνες M8271 INOX A4

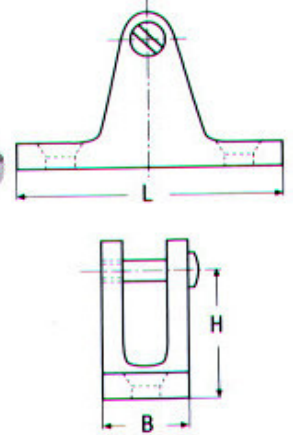
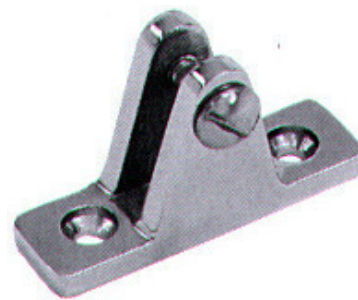
D	L
22mm	51mm
25mm	59mm

Διαμπερείς σωλήνες διαιρούμενοι M8277 INOX A4

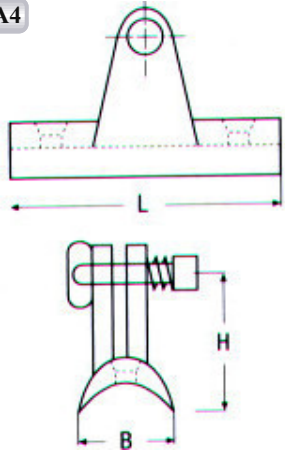
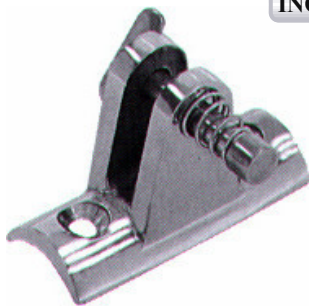
D	L
22mm	69mm
25mm	69mm

Βάσεις με πύρο και ελατήριο M8328 INOX A4

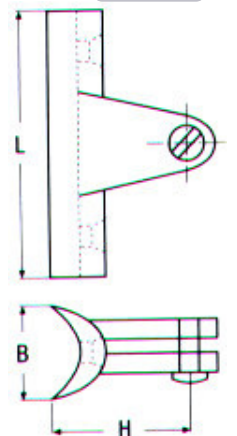
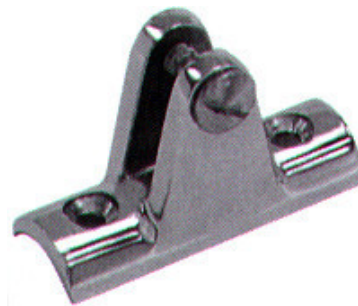
L	B	H
60mm	18mm	29mm

Βάσεις με βίδα M8273 INOX A4

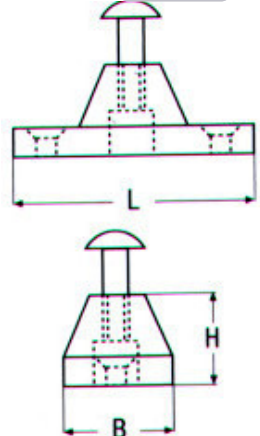
L	B	H
60mm	18mm	29mm

Βάσεις κούρμα με πύρο και ελατήριο M8329 INOX A4

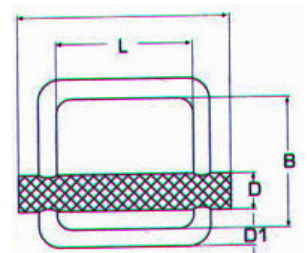
L	B	H
60mm	22mm	29mm

Βάσεις κούρμα με βίδα M8272 INOX A4

L	B	H
60mm	22mm	29mm

Βάσεις κάθετες με βίδα M8274 INOX A4

L	B	H
50mm	23mm	19mm

Αγκράφες M8764 INOX A4

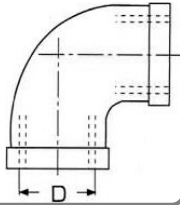
L	B	D	D1
25mm	25mm	9mm	4mm



Γωνίες 90° θηλυκές INOX 304



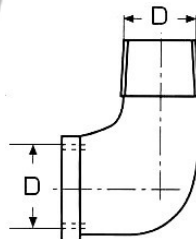
D	D
1/4"	1"
3/8"	1 1/4"
1/2"	1 1/2"
3/4"	2"



Γωνίες 90° αρσενικές - θηλυκές INOX 304



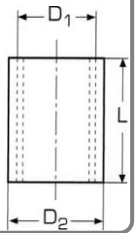
D	D
1/4"	1"
3/8"	1 1/4"
1/2"	1 1/2"
3/4"	2"



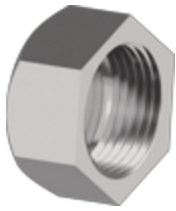
Μούφες INOX 304



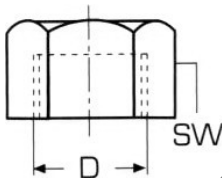
D	D
1/4"	1"
3/8"	1 1/4"
1/2"	1 1/2"
3/4"	2"



Τάπες θηλυκές INOX 304



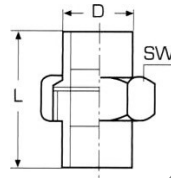
D	D
1/4"	1"
3/8"	1 1/4"
1/2"	1 1/2"
3/4"	2"



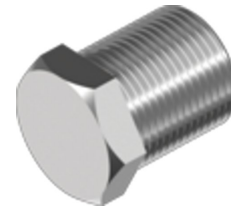
Ρακόρ INOX 304



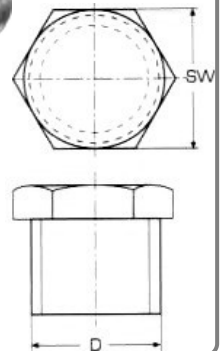
D	D
1/4"	1"
3/8"	1 1/4"
1/2"	1 1/2"
3/4"	2"



Τάπες αρσενικές INOX 304



D	D
1/4"	1"
3/8"	1 1/4"
1/2"	1 1/2"
3/4"	2"



Συστολές Αμερικής INOX 304



Τύπος	Τύπος
1/4" X 3/8"	1" X 1 1/4"
3/8" X 1/2"	1 1/4" X 1 1/2"
1/2" X 3/4"	1 1/2" X 2"
3/4" X 1"	

Σωληνομαστοί INOX 304



Τύπος	Τύπος
1/2"-10cm	3/4"-20cm
1/2"-15cm	1"-10cm
1/2"-20cm	1"-15cm
3/4"-10cm	1"-20cm
3/4"-15cm	

Βάνες INOX 316 NEO!

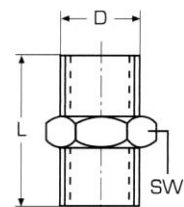


Τύπος	Τύπος
3/8"	1 1/4"
1/2"	1 1/2"
3/4"	2"
1"	

Νίπελ INOX 304



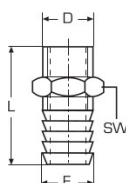
D	D
1/4"	1"
3/8"	1 1/4"
1/2"	1 1/2"
3/4"	2"



Ακροσωλήνια INOX 304



D	D
1/4"	1"
3/8"	1 1/4"
1/2"	1 1/2"
3/4"	2"



Ταυ θηλυκά INOX 304

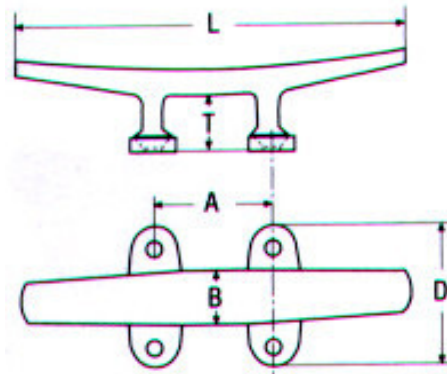
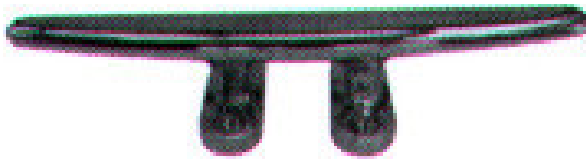


D	D
1/4"	1"
3/8"	1 1/4"
1/2"	1 1/2"
3/4"	2"

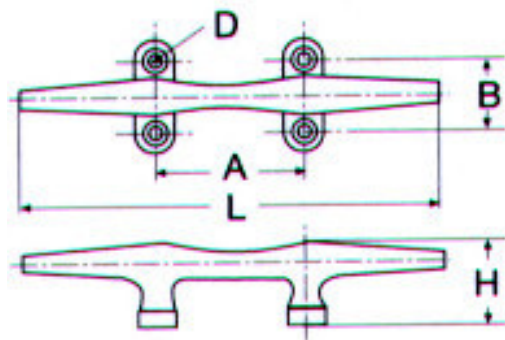
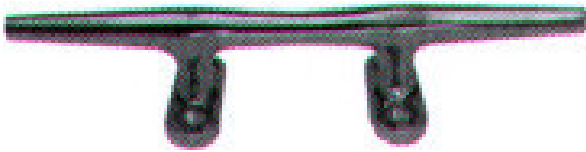
Παξιμάδια INOX 304



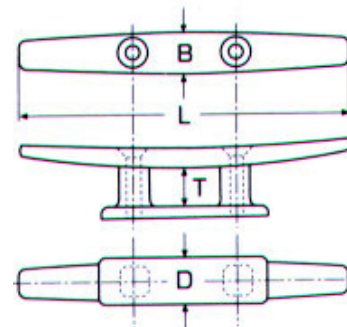
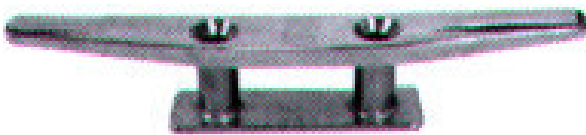
D	D
1/4"	1"
3/8"	1 1/4"
1/2"	1 1/2"
3/4"	2"

Κοτσανέλα πλακέ με 4 τρύπες M8218 INOX A4

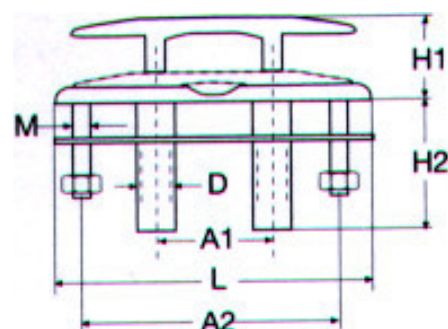
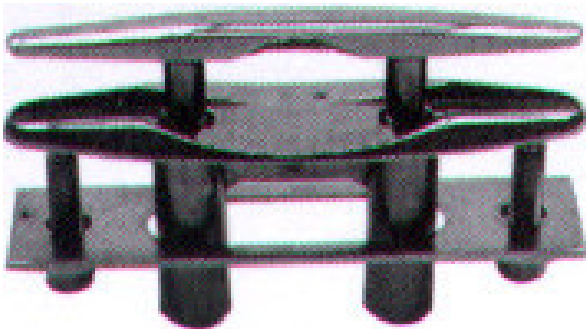
L	B	A	T	D
100mm	14mm	30mm	14mm	36mm
125mm	15mm	40mm	28mm	45mm
150mm	20mm	45mm	20mm	53mm
200mm	23mm	55mm	24mm	69mm
250mm	25mm	58mm	30mm	65mm

Κοτσανέλα στρογγυλά με 4 τρύπες M8217 INOX A4

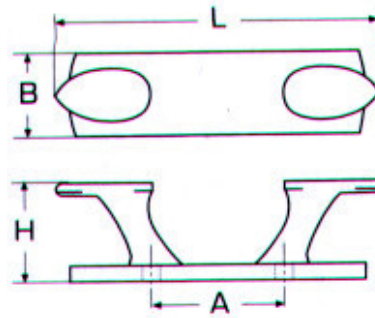
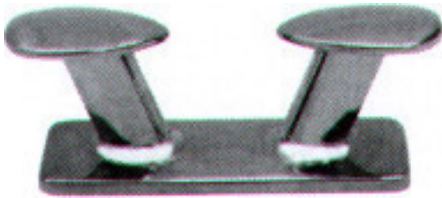
L	B	H	D	A
125mm	25mm	28mm	5mm	54mm
150mm	26mm	32mm	6mm	56mm
200mm	34mm	39mm	6,5mm	72mm
250mm	44mm	48mm	8,5mm	94mm
300mm	49mm	53mm	8,5mm	99mm

Κοτσανέλα πλακέ με 2 τρύπες M8298 INOX A4

L	B	D	T
100mm	14mm	15mm	16mm
125mm	16mm	18mm	14mm
150mm	19mm	21mm	19mm
200mm	22mm	24mm	22mm
250mm	25mm	27mm	25mm

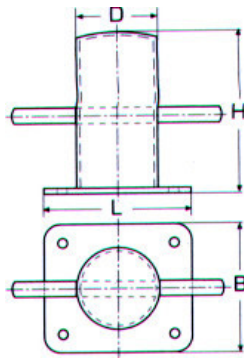
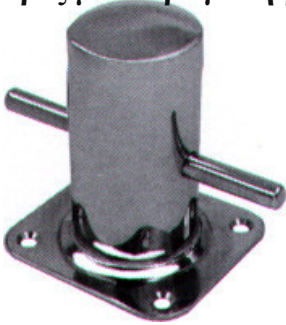
Κοτσανέλα χωνευτά M8232 INOX A4

L	H1	H2	D	M	A1	A2
160mm	36mm	61mm	20mm	3/8"	58mm	129mm

**Κοτσανέλα χυτά χωρίς τρύπες M8100** INOX A4

L	B	H	D	A
---	---	---	---	---

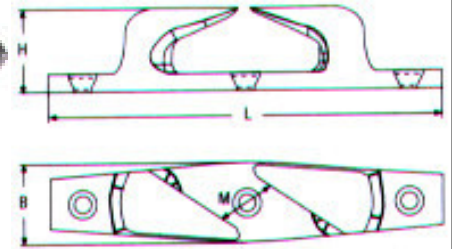
256mm	80mm	100mm	M16	130mm
-------	------	-------	-----	-------

Δέστρες με τετράγωνη βάση M8520 INOX A4

L	B	H	D
---	---	---	---

100mm	90mm	100mm	50mm
-------	------	-------	------

120mm	120mm	100mm	60mm
-------	-------	-------	------

Γλύστρες χυτές μύτη (σετ) M8219 INOX A4

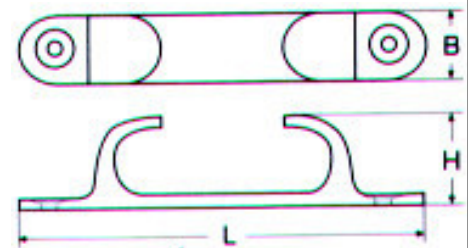
Τύπος	L	B	M	H
-------	---	---	---	---

αριστερή	114mm	23mm	15mm	25mm
----------	-------	------	------	------

δεξιά	114mm	23mm	15mm	25mm
-------	-------	------	------	------

αριστερή	152mm	35mm	26mm	30mm
----------	-------	------	------	------

δεξιά	152mm	35mm	26mm	30mm
-------	-------	------	------	------

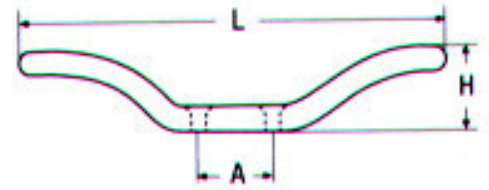
Γλύστρες χυτές μύτη M8220 INOX A4

L	B	H
---	---	---

127mm	20mm	24mm
-------	------	------

152mm	24mm	36mm
-------	------	------

Δέστρες μίνι M8367 INOX A4



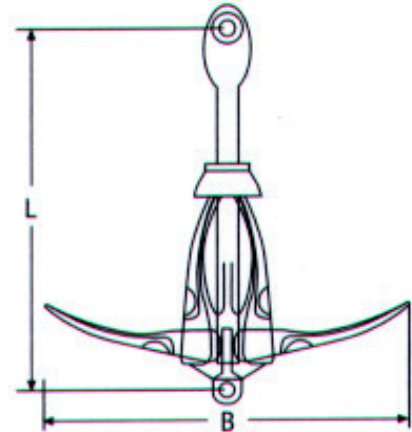
L	H	A
68mm	12mm	10mm
114mm	20mm	21mm

Στριφτάρια άγκυρας M8304 INOX



Ø Αλυσίδας	D	B	SWL	BL
6	38mm	16mm	6,00kN	24,00kN
8	45mm	21mm	10,00kN	40,00kN

Άγκυρες M8302 INOX



Κιλά	L	B
2,5	340mm	330mm
4	410mm	400mm
7	465mm	470mm

Αλυσίδες με κοντό χαλκά DIN766 INOX A4



Πάχος
2mm
3mm
4mm
5mm
6mm
8mm
10mm

αλολογιάννης 2310792378

